

ThinkCentre™



Guia do Usuário

Tipos 2296, 8191, 8198, 8199, 8316, 8434

ThinkCentre™



Guia do Usuário

Tipos 2296, 8191, 8198, 8199, 8316, 8434

Nota

Antes de utilizar estas informações e o produto suportado por elas, leia “Informações sobre Segurança” na página v e o Apêndice E, “Avisos”, na página 117.

Índice

Informações sobre Segurança	v
Aviso sobre a Bateria de Lítio.	v
Informações sobre Segurança do Modem.	vi
Instrução de Conformidade do Laser	vi
Visão Geral.	vii
Recursos para Informações	vii
Identificando o Computador	viii
Capítulo 1. Tipo 8316	1
Recursos.	1
Especificações	4
Opcionais Disponíveis	5
Ferramentas Necessárias	5
Manuseando Dispositivos Sensíveis à Estática	5
Instalando Opcionais Externos	6
Localizando os Conectores na Parte Frontal do Computador	6
Localizando os Conectores na Parte Traseira do Computador	7
Obtendo Drivers de Dispositivo	8
Removendo a Tampa	9
Localizando os Componentes	10
Identificando as Peças na Placa do Sistema	10
Instalando Memória	11
Instalando Placas	12
Instalando Unidades Internas	14
Especificações da Unidade	14
Instalando uma Unidade de CD-ROM ou DVD-ROM	15
Instalando os Recursos de Segurança	17
Identificando Travas de Segurança.	17
Trava de Cabo	18
Trava de Cabo Integrada	20
Proteção de Senha	20
Trocando a Bateria	20
Apagando uma Senha Perdida ou Esquecida (Limpendo o CMOS)	21
Reinstalando a Tampa e Conectando os Cabos.	22
Capítulo 2. Tipo 8191	25
Recursos	25
Especificações	28
Opcionais Disponíveis.	29
Ferramentas Necessárias	29
Manuseando Dispositivos Sensíveis à Estática	29
Instalando Opcionais Externos	30
Localizando os Conectores na Parte Frontal do Computador	30
Localizando os Conectores na Parte Traseira do Computador	31
Obtendo Drivers de Dispositivo	32
Removendo a Tampa	33
Localizando os Componentes	34
Identificando as Peças na Placa do Sistema	34

Instalando Memória	35
Instalando Placas	36
Instalando Unidades Internas	38
Especificações da Unidade	38
Instalando uma Unidade	39
Instalando os Recursos de Segurança	42
Identificando Travas de Segurança.	42
Trava de Cabo	42
Trava de Cabo Integrada	44
Proteção de Senha	44
Trocando a Bateria	44
Apagando uma Senha Perdida ou Esquecida (Limpendo o CMOS)	45
Reinstalando a Tampa e Conectando os Cabos.	46
Capítulo 3. Tipos 2296 e 8434	49
Recursos	49
Especificações	52
Opcionais Disponíveis.	53
Ferramentas Necessárias	53
Manuseando Dispositivos Sensíveis à Estática	53
Instalando Opcionais Externos	54
Localizando os Conectores na Parte Frontal do Computador	55
Localizando os Conectores na Parte Traseira do Computador	56
Obtendo Drivers de Dispositivo	57
Removendo a Tampa	58
Localizando os Componentes	59
Identificando as Peças na Placa do Sistema	59
Instalando Memória	60
Instalando Placas	62
Instalando Unidades Internas	63
Especificações da Unidade	64
Instalando uma Unidade	65
Instalando os Recursos de Segurança	67
Identificando Travas de Segurança.	67
Trava de Cabo	68
Trava de Cabo Integrada	70
Proteção de Senha	70
Trocando a Bateria	70
Apagando uma Senha Perdida ou Esquecida (Limpendo o CMOS)	71
Recolocando a Tampa e Conectando os Cabos.	72
Capítulo 4. Tipos 8198 e 8199	75
Recursos	75
Especificações	78
Opcionais Disponíveis.	79
Ferramentas Necessárias	79
Manuseando Dispositivos Sensíveis à Estática	79
Instalando Opcionais Externos	80
Localizando os Conectores na Parte Frontal do Computador	81

Localizando os Conectores na Parte Traseira do Computador	82
Obtendo Drivers de Dispositivo	83
Removendo a Tampa	84
Localizando os Componentes	85
Identificando as Peças na Placa do Sistema	85
Instalando Memória	86
Instalando Placas	87
Instalando Unidades Internas	89
Especificações da Unidade	89
Instalando uma Unidade	90
Instalando os Recursos de Segurança	93
Identificando Travas de Segurança	93
Trava de Cabo	94
Trava de Cabo Integrada	95
Proteção de Senha	95
Trocando a Bateria	95
Apagando uma Senha Perdida ou Esquecida (Limpendo o CMOS)	96
Recolocando a Tampa e Conectando os Cabos	97

Capítulo 5. Utilizando o Programa IBM Setup Utility	99
Iniciando o Programa IBM Setup Utility	99
Exibindo e Alterando as Definições	99
Saindo do Programa IBM Setup Utility	99
Utilizando Senhas	99
Senha de Usuário	100
Senha de Administrador	100
Definindo, Alterando e Excluindo uma Senha	100
Utilizando Perfil de Segurança por Dispositivo	100
Selecionando um Dispositivo de Inicialização	101
Selecionando um Dispositivo de Inicialização Temporária	101

Alterando a Seqüência de Inicialização	101
--	-----

Apêndice A. Atualizando Programas do Sistema 103

Programas do Sistema	103
Atualizando o BIOS a partir de um Disquete	103
Atualizando o BIOS a partir do Sistema Operacional	103
Recuperando uma Falha de Atualização do POST/BIOS	104

Apêndice B. Limpando o Mouse . . . 105

Limpando um Mouse Óptico	105
Limpando um Mouse com uma Esfera	105

Apêndice C. Comandos Manuais do Modem 107

Comandos AT Básicos	107
Comandos AT Estendidos	109
Comandos MNP/V.42/V.42bis/V.44	111
Comandos de Fax Classe 1	112
Comandos de Fax Classe 2	112
Comandos de Voz	113

Apêndice D. Lista de Peças CRU (Unidade Substituível pelo Cliente) . . 115

Apêndice E. Avisos 117

Aviso de Saída de Televisão	118
Marcas	118

Índice Remissivo 119

Informações sobre Segurança

PERIGO

A corrente elétrica proveniente de cabos de alimentação, telefone e comunicação é perigosa.

Para evitar risco de choque:

- Não conecte ou desconecte cabos ou execute instalação, manutenção ou reconfiguração deste produto durante tempestade com raios.
- Conecte todos os cabos de alimentação a uma tomada elétrica adequadamente instalada e aterrada.
- Conecte todos os equipamentos que serão conectados a este produto a tomadas adequadamente instaladas.
- Quando possível, utilize apenas uma das mãos para conectar ou desconectar cabos de sinal.
- Nunca ligue equipamentos quando houver evidência de fogo, água ou danos estruturais.
- Antes de abrir as tampas de dispositivos, desconecte cabos de alimentação, sistemas de telecomunicações, redes e modems, a menos que haja instrução diferente nos procedimentos de instalação e configuração.
- Conecte e desconecte os cabos conforme descrito na tabela a seguir durante a instalação, movimentação e abertura de tampas neste produto ou em dispositivos conectados a ele.

Para conectar:	Para desconectar:
1. DESLIGUE tudo.	1. DESLIGUE tudo.
2. Primeiramente, conecte todos os cabos aos dispositivos.	2. Primeiramente, remova os cabos de alimentação das tomadas.
3. Conecte os cabos de sinal aos conectores.	3. Remova os cabos de sinal dos conectores.
4. Conecte os cabos de alimentação nas tomadas.	4. Remova todos os cabos dos dispositivos.
5. LIGUE os dispositivos.	

Aviso sobre a Bateria de Lítio

CUIDADO:

Perigo de explosão se a bateria for substituída de maneira incorreta.

Ao substituir a bateria, utilize apenas uma bateria IBM, Número de Peça 33F8354 ou uma bateria de tipo equivalente, recomendada pelo fabricante. A bateria contém lítio e pode explodir se não for utilizada, manuseada ou descartada de forma adequada.

Não:

- Jogue ou coloque na água
- Aqueça a mais de 100°C (212°F)
- Conserte nem desmonte

Para descartar a bateria, entre em contato com a área de atendimento (11) 3889-8986, para obter informações sobre como enviá-la pelo correio para a IBM.

Informações sobre Segurança do Modem

Para reduzir o risco de incêndio, choque elétrico ou ferimentos ao utilizar equipamento telefônico, sempre tome as precauções básicas de segurança:

- Nunca instale fiação de telefone durante uma tempestade com raios.
- Nunca instale tomadas de telefone em locais úmidos, a menos que a tomada seja projetada especialmente para locais úmidos.
- Nunca toque em fios de telefone ou terminais não isolados, a menos que a linha telefônica tenha sido desconectada da interface de rede.
- Tenha cuidado ao instalar ou modificar linhas telefônicas.
- Evite utilizar um telefone (que não seja do tipo sem fio) durante uma tempestade com raios. Pode existir um risco remoto de choque elétrico devido a raios.
- Não utilize o telefone para comunicar um vazamento de gás nas proximidades do vazamento.

Instrução de Conformidade do Laser

Alguns modelos de Computadores Pessoais IBM são fornecidos de fábrica com a unidade de CD-ROM ou unidade de DVD-ROM. Unidades de CD-ROM e unidades de DVD-ROM também são vendidas separadamente como opcionais. Unidades de CD-ROM e unidades de DVD-ROM são produtos a laser. Estas unidades são certificadas nos Estados Unidos em conformidade com os requisitos do Subcapítulo J do documento DHHS 21 CFR (Department of Health and Human Services 21 Code of Federal Regulations) para produtos a laser da Classe 1. Em outros países, estas unidades são certificadas em conformidade com os requisitos das normas IEC (International Electrotechnical Commission) 825 e CENELEC EN 60825 para produtos a laser da Classe 1.

Quando uma unidade de CD-ROM ou uma unidade de DVD-ROM estiver instalada, observe as seguintes instruções de manuseio.

CUIDADO:

A utilização de controles ou ajustes, ou a execução de procedimentos diferentes daqueles especificados nesta documentação pode resultar em exposição perigosa à radiação.

A remoção das tampas da unidade de CD-ROM ou da unidade de DVD-ROM pode resultar em exposição perigosa à radiação de laser. Não existem peças no interior da unidade de CD-ROM ou da unidade de DVD-ROM que possam ser consertadas ou ajustadas. **Não remova as tampas da unidade.**

Algumas unidades de CD-ROM e unidades de DVD-ROM contêm um diodo de laser integrado, da Classe 3A ou da Classe 3B. Observe a seguinte instrução.

PERIGO

Radiação a laser quando aberta. Não olhe fixamente no feixe, não olhe diretamente com instrumentos óticos e evite exposição direta ao feixe de laser.
--

Visão Geral

Obrigado por escolher um computador IBM®. O seu computador incorpora muitos dos avanços mais recentes em tecnologia de computadores e pode receber upgrade conforme suas necessidades se alteram.

Esta publicação suporta diversos modelos de computadores. As informações nesta seção o ajudam a identificar seu computador e o ajudam a localizar o capítulo que contém informações específicas para seu computador.

Adicionar opcionais de hardware ao seu computador é uma maneira fácil de aumentar seus recursos. Instruções para instalação de opcionais externos e internos são incluídas nesta publicação. Ao incluir uma opção, utilize essas instruções junto com as instruções do opcional.

Recursos para Informações

A *Referência Rápida* fornecida com seu computador fornece informações para a instalação de seu computador e inicialização do sistema operacional. Ela também inclui informações básicas sobre resolução de problemas, procedimentos de recuperação de software, informações sobre ajuda, atendimento e garantia.

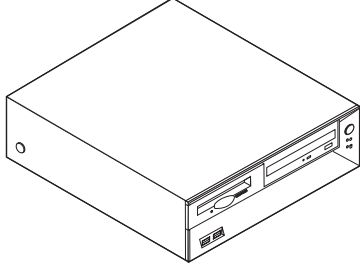
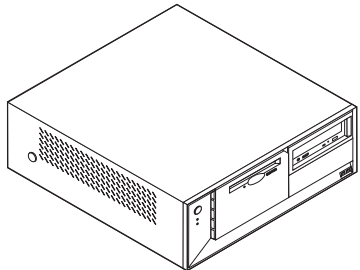
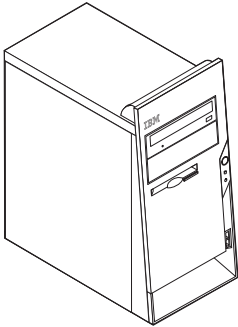
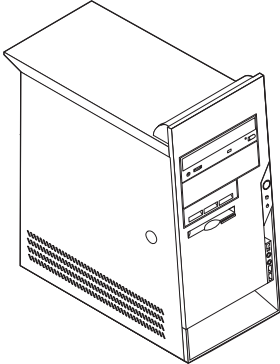
Access IBM, no desktop, fornece um link para obter mais informações sobre o seu computador.

Se você possui acesso à Internet, os manuais mais atualizados para seu computador estão disponíveis na World Wide Web. Para acessar essas informações, vá com o navegador para

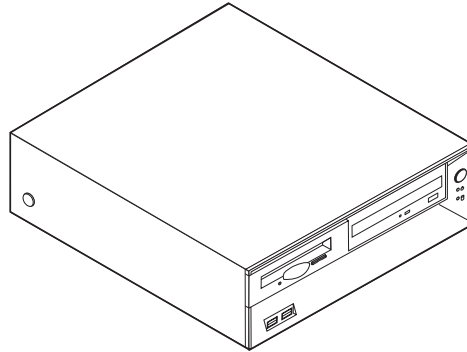
<http://www.ibm.com/pc/support>

Digite o tipo e o número do modelo da sua máquina campo **Quick Path** e clique em **Go**.

Identificando o Computador

	<p>Consulte o Capítulo 1, “Tipo 8316”, na página 1.</p>
	<p>Consulte o Capítulo 2, “Tipo 8191”, na página 25.</p>
	<p>Consulte o Capítulo 3, “Tipos 2296 e 8434”, na página 49.</p>
	<p>Consulte o Capítulo 4, “Tipos 8198 e 8199”, na página 75.</p>

Capítulo 1. Tipo 8316



Este capítulo fornece uma apresentação sobre os recursos e os opcionais disponíveis para seu computador. Você pode expandir os recursos de seu computador adicionando memória, placas ou unidades. Ao instalar um opcional utilize estas instruções juntamente com as instruções fornecidas com ele.

Importante

Antes de instalar ou remover qualquer opcional, leia “Informações sobre Segurança” na página v. Estas precauções e instruções o ajudarão a trabalhar com segurança.

Recursos

Esta seção fornece uma visão geral dos recursos do computador e dos softwares pré-instalados.

Informações sobre o Sistema

As informações a seguir abrangem uma variedade de modelos. Para obter informações sobre um modelo específico, utilize o IBM Setup Utility. Consulte Capítulo 5, “Utilizando o Programa IBM Setup Utility”, na página 99.

Microprocessador (varia por tipo do modelo)

Processador Intel® Pentium® 4 com 256 KB ou 512 KB de memória cache L2 interna e microarquitetura Intel NetBurst™

Memória

- Suporte para dois DIMMs (Dual Inline Memory Modules)
- Memória flash de 512 KB para programas do sistema

Unidades internas

- Unidade de disquete de 3,5 Pol., 1,44 MB
- Unidade de disco rígido interna
- Unidade de CD_ROM EIDE ou DVD-ROM (alguns modelos)

Subsistema de vídeo

- Gráfico Intel Extreme™
- Slot de adaptador de vídeo AGP (Porta Gráfica Aceleradora) na placa-mãe (alguns modelos)

Subsistema de áudio

Áudio SoundMAX 3 integrado

Conectividade

- Controlador Intel Ethernet integrado de 10/100 Mbps que suporta o recurso Wake on LAN®
- Soft modem V.90/V.44 (alguns modelos)

Recursos de gerenciamento do sistema

- RPL (Remote Program Load) e DHCP (Dynamic Host Configuration Protocol)
- Wake on LAN
- Wake on Ring (no programa IBM Setup Utility, esse recurso é chamado Serial Port Ring Detect para um modem externo e Modem Ring Detect para um modem interno)
- Administração Remota
- Inicialização automática de ativação
- BIOS de SM (Gerenciamento de Sistema) e software de SM
- Habilidade para armazenar resultados de teste de hardware de POST

Recursos de entrada/saída

- ECP (Extended Capabilities Port)/EPP (Extended Parallel Port) de 25 pinos
- Dois conectores seriais de 9 pinos
- Seis conectores USB de 4 pinos
- Conector de mouse PS/2®
- Conector do teclado PS/2
- Conector Ethernet
- Conector de monitor VGA
- Três conectores de áudio (entrada de linha, saída de linha e microfone)
- Conectores frontais para fone de ouvido, microfone, IEEE 1394 e S/PDIF (alguns modelos)

Expansão

- Três compartimentos de unidade
- Três slots de placa PCI (Peripheral Component Interconnect) de 32 bits (suporta apenas placas de baixo perfil)
- Um slot de expansão AGP (Porta Gráfica Aceleradora) (suporta apenas placas de baixo perfil)

Energia

- Fonte de alimentação de 200 W com chave de seleção de voltagem manual
- Mudança automática de frequência de entrada de 50/60 Hz
- Suporte ao Gerenciamento Avançado de Energia
- Suporte à ACPI (Advanced Configuration and Power Interface)

Recursos de segurança

- Senhas do usuário e administrador
- Suporte para a adição de uma trava de cabo e cabo travável
- Suporte para a adição de uma trava de cabo integrada
- Controle da seqüência de inicialização
- Inicialização sem unidade de disquete, teclado ou mouse
- Modo de inicialização não-assistido
- Controle de E/S de disquete e disco rígido
- Controle de E/S de porta paralela e serial
- Perfil de segurança por dispositivo

Software IBM pré-instalado

Seu computador pode ser fornecido com softwares pré-instalados. Se for, um sistema operacional, os drivers de dispositivo para suportar recursos integrados e outros programas de suporte estão incluídos.

Sistemas operacionais (pré-instalados) (varia por tipo do modelo)

Nota: Nem todos os países ou regiões terão esses sistemas operacionais.

- Microsoft® Windows® XP Home
- Microsoft Windows XP Professional
- Microsoft Windows 2000 Professional

Sistemas operacionais (testados para compatibilidade)¹

- Microsoft Windows NT® Workstation Versão 4.0
- Microsoft Windows 98 Second Edition

1. Os sistemas operacionais listados aqui estão sendo testados quanto à compatibilidade no momento em que esta publicação foi impressa. Sistemas operacionais adicionais podem ser identificados pela IBM como compatíveis com seu computador após a publicação deste manual. Correções e adições a essa lista são passíveis de mudança. Para determinar se um sistema operacional foi testado quanto à compatibilidade, verifique o site do fornecedor do sistema operacional na Web.

Especificações

Esta seção lista as especificações físicas para seu computador.

<p>Dimensões</p> <p>Altura: 104 mm (4,1 Pol.) Largura: 360 mm (14,2 Pol.) Profundidade: 412 mm (16,2 Pol.)</p> <p>Altura</p> <p>Configuração mínima conforme enviado: 8,1 kg (18 lb) Configuração máxima: 9,1 kg (20 lb)</p> <p>Ambiente</p> <p>Temperatura do ar: Sistema ligado: 10° a 35°C (50° a 95° F) Sistema desligado: 10° a 43°C (50° a 110° F) Altitude máxima: 2134 m (7000 pés) Nota: A altitude máxima, 2134 m (7000 pés), é a altitude máxima na qual as temperaturas do ar especificadas se aplicam. Em altitudes superiores, as temperaturas de ar máximas são inferiores àquelas especificadas.</p> <p>Umidade: Sistema ligado: 8% a 80% Sistema desligado: 8% a 80%</p> <p>Alimentação Elétrica</p> <p>Voltagem de entrada: Faixa baixa: Mínima: 90 V AC Máximo: 180 V AC Faixa de frequência de entrada: 47–53 Hz Definição de chave de voltagem: 115 V AC Faixa alta: Mínimo: 137 V AC Máximo: 265 V AC Faixa de frequência de entrada: 57–63 Hz Definição de chave de voltagem: 230 V AC Kilovolt-ampères de entrada (kVA) (aproximado): Configuração mínima, como fornecido: 0,08 kVA Configuração máxima: 0,25 kVA</p> <p>Nota: O consumo de energia e a emissão de calor variam de acordo com o número e tipo de recursos opcionais instalados e com os recursos opcionais de gerenciamento de energia utilizados.</p>	<p>Saída de Calor (aproximado) em unidade térmicas britânicas (Btu) por hora: Configuração mínima: 257 Btu/hr (75 watts) Configuração máxima: 683 Btu/h (200 watts)</p> <p>Fluxo de Ar</p> <p>Aproximadamente 0,45 metros cúbicos por minuto (16 pés cúbicos por minuto) no máximo</p> <p>Valores de Emissão de Ruído Acústico</p> <p>Para microprocessadores inferiores a 2,8 GHz:</p> <p>Níveis médios de pressão de som: Na posição do operador: Ocioso: 28 dBA Operacional: 30 dBA Na posição de bystander - 1 metro (3,3 pés): Ocioso: 27 dBA Operacional: 29 dBA Níveis declarados de energia do som (limite máximo): Ocioso: 4,2 bels Operacional: 4,3 bels</p> <p>Para microprocessadores maiores ou iguais a 2,8 GHz:</p> <p>Níveis médios de pressão de som: Na posição do operador: Ocioso: 29 dBA Operacional: 31 dBA Na posição de bystander - 1 metro (3,3 pés): Ocioso: 28 dBA Operacional: 29 dBA Níveis declarados de energia do som (limite máximo): Ocioso: 4,3 bels Operacional: 4,4 bels</p> <p>Nota: Esses níveis foram medidos em ambientes acústicos controlados de acordo com os procedimentos especificados pelo ANSI (American National Standards Institute) S12.10 e ISO 7779 e são reportados de acordo com o ISO 9296. Os níveis reais de pressão de som em uma dada localização podem exceder a média dos valores determinados por causa dos reflexos da sala e outras fontes próximas de ruído. Os níveis declarados de energia do som indicam um limite máximo, abaixo do qual um grande número de computadores pode operar.</p>
--	---

Opcionais Disponíveis

Os itens a seguir são alguns opcionais disponíveis:

- Opcionais Externos
 - Dispositivos de porta paralela, como impressoras de unidades externas
 - Dispositivos de porta serial, como modems externos e câmaras digitais
 - Dispositivos de áudio, como alto-falantes externos para sistema de som
 - Dispositivos USB, como impressoras, joysticks e scanners
 - Dispositivo de segurança como uma trava de cabo
 - Monitores
- Unidades Internas
 - Sistema memória denominada DIMMs (Dual Inline Memory Modules)
 - Placas PCI (Peripheral Component Interconnect) (suporta apenas placas de baixo perfil)
 - Placas AGP (Porta Gráfica Aceleradora) (suporta apenas placas de baixo perfil)
 - Unidades internas como:
 - Unidade de CD-ROM e unidade de DVD-ROM (alguns modelos)
 - Unidade de disco rígido
 - Unidades de disquete e outras unidades de mídia removível

Para obter as informações mais recentes sobre os opcionais disponíveis, consulte as seguintes páginas na World Wide Web:

- <http://www.ibm.com/pc/us/options/>
- <http://www.ibm.com/pc/support/>

Você também pode obter informações entrando em contato com o Revendedor Autorizado IBM ou Representante de Marketing IBM. Para informações gerais ligue para 0800-7014-262.

- Nos Estados Unidos, ligue 1-800-IBM-2YOU (1-800-426-2968), para o revendedor IBM ou para o representante de marketing IBM.
- No Canadá, ligue para 1-800-565-3344 ou 1-800-IBM-4YOU.
- Fora dos Estados Unidos e Canadá, entre em contato com um revendedor ou representante de marketing da IBM.

Ferramentas Necessárias

Para instalar alguns opcionais em seu computador, você precisará de uma chave de fenda com ponta chata ou Phillips. Ferramentas adicionais podem ser necessárias para determinados opcionais. Consulte as instruções fornecidas com seu opcional.

Manuseando Dispositivos Sensíveis à Estática

A eletricidade estática, embora inofensiva a você, pode danificar seriamente os componentes e opcionais do computador.

Ao incluir um opcional, *não* abra sua embalagem anti-estática antes de receber instruções neste sentido.

Ao manusear os opcionais e outros componentes do computador, tome estas precauções para evitar danos por eletricidade estática:

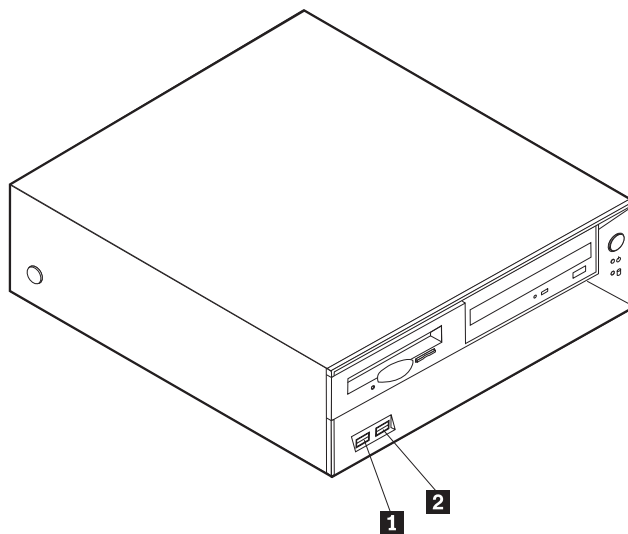
- Limite seus movimentos. O movimento pode fazer com que a eletricidade estática seja estabelecida ao seu redor.
- Sempre manuseie os componentes com cuidado. Manuseie placas e módulos de memória pelas bordas. Nunca toque os circuitos expostos.
- Evite que outras pessoas toquem os componentes.
- Ao instalar um novo opcional, encoste o pacote de proteção estática que contém o opcional em uma tampa metálica do slot de expansão ou em outra superfície de metal desencapada do computador por, pelo menos, dois segundos. Isto reduz a eletricidade estática no pacote e em seu corpo.
- Quando possível, remova o opcional e instale-o diretamente no computador, sem colocá-lo em outro lugar. Quando isto não for possível, coloque o pacote de proteção estática em que o opcional foi enviado em uma superfície uniforme e nivelada e coloque o opcional sobre ele.
- Não coloque o opcional na tampa do computador ou em outra superfície metálica.

Instalando Opcionais Externos

Esta seção mostra os diversos conectores externos em seu computador para os quais você pode conectar opcionais externos, como alto-falantes externos, uma impressora ou um scanner. Para alguns opcionais externos, você deve instalar o software adicional além de efetuar a conexão física. Ao adicionar um opcional externo, utilize as informações nesta seção para identificar o conector exigido e, em seguida, utilize as instruções que acompanham o opcional para ajudá-lo a fazer a conexão e instalar qualquer driver de dispositivo ou software necessários para o opcional.

Localizando os Conectores na Parte Frontal do Computador

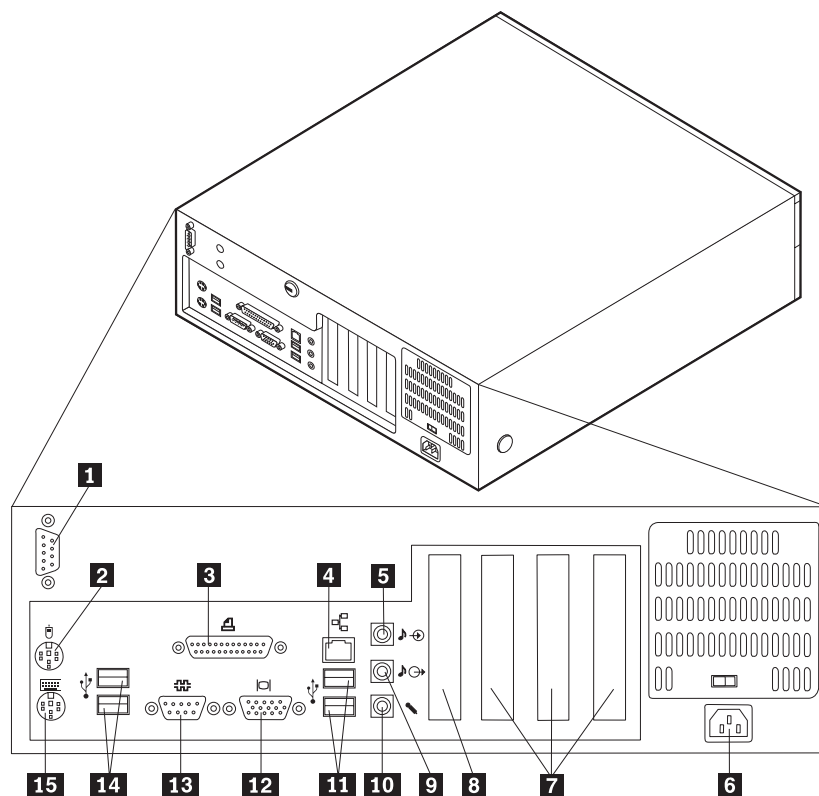
A ilustração a seguir mostra as localizações dos conectores na frente do computador.



- 1** Conector USB
- 2** Conector USB

Localizando os Conectores na Parte Traseira do Computador

A ilustração a seguir mostra as localizações dos conectores na parte traseira do computador.



- | | |
|-------------------------------------|--|
| 1 Conector serial | 9 Conector de saída de linha de áudio |
| 2 Conector do mouse | 10 Conector do microfone |
| 3 Conector paralelo | 11 Conectores USB |
| 4 Conector Ethernet | 12 Conector de monitor VGA |
| 5 Linha de áudio no conector | 13 Conector serial |
| 6 Conector de energia | 14 Conectores USB |
| 7 Slots PCI | 15 Conector de teclado |
| 8 Slot AGP (alguns modelos) | |

Nota: Alguns conectores na parte traseira do computador são codificados por cores para ajudá-lo a determinar onde conectar os cabos em seu computador.

Conector	Descrição
Conector serial	Utilizado para anexar um modem externo, impressora serial ou outros dispositivos que utilizam um conector serial de 9 pinos.
Conector do mouse	Utilizado para conectar um mouse, trackball ou outro dispositivo indicador que utiliza um conector de mouse padrão.
Conector paralelo	Utilizado para conectar uma impressora paralela, scanner paralelo ou outros dispositivos que utilizam um conector paralelo de 25 pinos.
Conector Ethernet	Utilizado para conectar um cabo Ethernet a uma LAN (Rede Local). Nota: Para operar o computador dentro dos limites de Classe B da FCC, utilize um cabo Ethernet Categoria 5.
Conector de entrada de linha de áudio	Utilizado para receber sinais de áudio de um dispositivo de áudio externo, como um sistema estéreo. Ao conectar um dispositivo de áudio externo, um cabo é conectado entre o conector de saída de linha do áudio do dispositivo e o conector de entrada de linha de áudio do computador.
Conector de saída de linha do áudio	Utilizado para enviar sinais de áudio do computador para dispositivos externos, como alto-falantes estéreo energizados (auto-falantes com amplificadores integrados), fones de ouvido, teclados multimídia ou um conector de entrada de linha em um sistema estéreo ou outro dispositivo externo de gravação.
Conector do microfone	Utilizado para conectar um microfone a seu computador quando você deseja gravar voz ou outros sons no disco rígido se você utiliza um software de reconhecimento de voz.
Conectores de USB	Utilizado para conectar um dispositivo que exige uma conexão USB (Universal Serial Bus), como um scanner USB ou impressora USB. Se você tiver mais de seis dispositivos USB, poderá adquirir um hub USB, que pode ser utilizado para conectar dispositivos USB adicionais.
Conector do teclado	Utilizado para conectar um teclado que utiliza um conector de teclado padrão.

Obtendo Drivers de Dispositivo

Você pode obter drivers de dispositivo para sistemas operacionais que não estão pré-instalados em <http://www.ibm.com/pc/support/> na World Wide Web. As instruções de instalação são fornecidas em arquivos LEIA-ME com os arquivos de drivers de dispositivos.

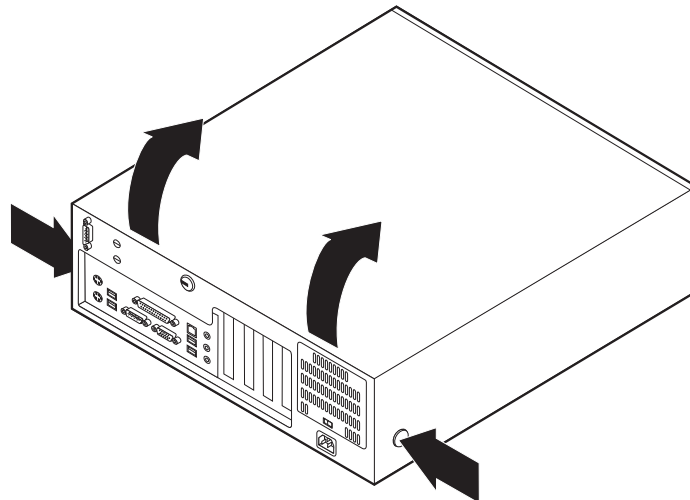
Removendo a Tampa

Importante

Leia “Informações sobre Segurança” na página v e “Manuseando Dispositivos Sensíveis à Estática” na página 5 antes de remover a tampa.

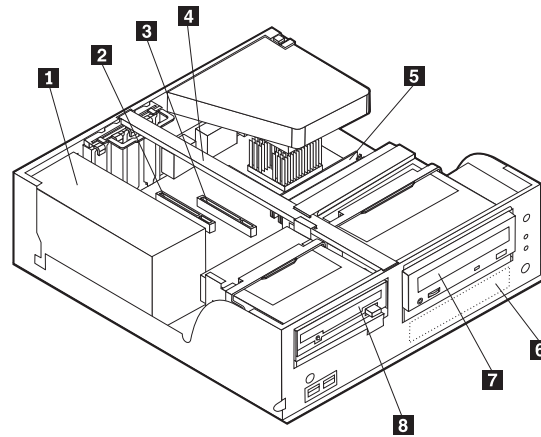
Para remover a tampa:

1. Encerre o seu sistema operacional, remova qualquer mídia (disquetes, CDs ou fitas) das unidades e desligue todos os dispositivos conectados e o computador.
2. Desconecte todos os cabos de alimentação das tomadas elétricas.
3. Desconecte todos os cabos conectados ao computador. Isto inclui cabos de alimentação, cabos de E/S (Entrada/Saída) e qualquer outro cabo que esteja conectado ao computador.
4. Pressione os botões nas laterais do computador e gire a extremidade traseira da tampa para cima em direção à parte frontal do computador.



Localizando os Componentes

A figura a seguir o ajuda a localizar os diversos componentes do computador.



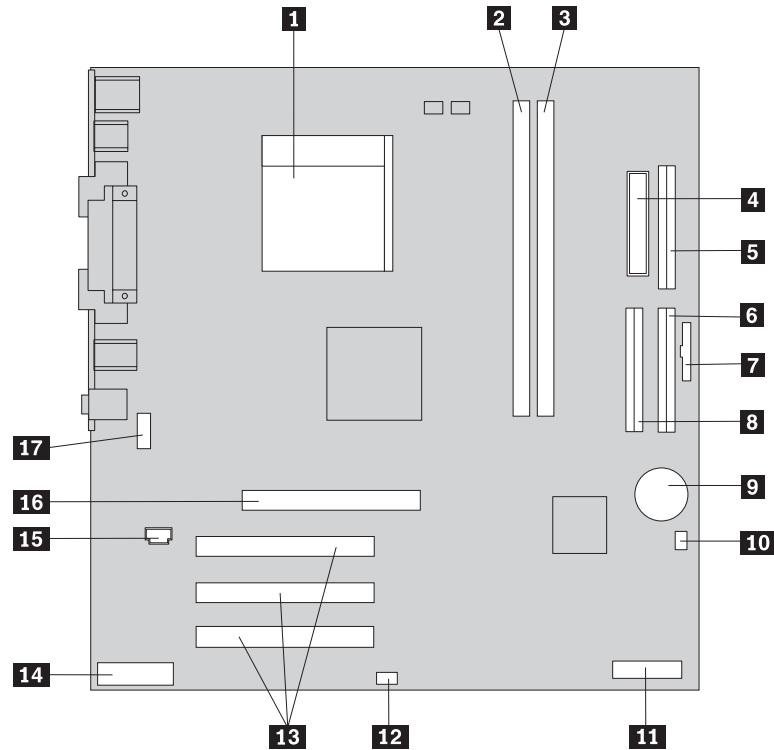
- 1** Fonte de alimentação
- 2** Slot PCI
- 3** Slot AGP
- 4** Barra de suporte

- 5** DIMM
- 6** Unidade de disco rígido
- 7** Unidade de CD-ROM ou DVD-ROM
- 8** Unidade de disquete

Identificando as Peças na Placa do Sistema

A placa do sistema (algumas vezes denominada *circuito impresso* ou *placa-mãe*) é a placa de circuito principal em seu computador. Ela fornece as funções básicas do computador e suporta uma variedade de dispositivos instalados pela IBM ou os dispositivos que você pode instalar posteriormente.

A ilustração a seguir mostra as localizações de peças na placa do sistema.



- | | |
|--|---|
| 1 Microprocessador | 10 Jumper Limpar CMOS/Recuperação |
| 2 Conector DIMM 1 | 11 Placa POV (alguns modelos) |
| 3 Conector DIMM 2 | 12 Conector de LED SCSI |
| 4 Conector de Energia | 13 Slots PCI |
| 5 Conector da unidade de disquete | 14 Conector de áudio do painel frontal |
| 6 Conector IDE principal | 15 Conector de áudio de CD-ROM |
| 7 Conector do painel frontal | 16 Slot AGP (alguns modelos) |
| 8 Conector IDE secundário | 17 Conector serial |
| 9 Bateria | |

Instalando Memória

O computador possui dois conectores para instalar DIMMs (Dual Inline Memory Modules) que fornecem no máximo 2,0 GB de memória de sistema.

Ao instalar módulos DIMM, aplique as seguintes regras:

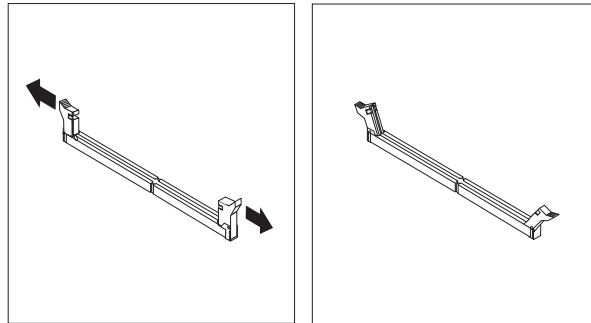
- Preencha cada conector de memória do sistema em série, iniciando pelo conector 1 DIMM.
- Utilize DDR SDRAM (Double Data Rate Synchronous Dynamic Random Access Memory) de 2,5 V, 184 pinos, 266 MHz.
- Utilize DIMMs de 128 MB, 256 MB, 512 MB ou 1,0 GB (quando disponível) em qualquer combinação.
- Os DIMMs tem 38,1 mm (1,5 polegadas) de altura.

Nota: Apenas DIMMs DDR SDRAM podem ser utilizadas.

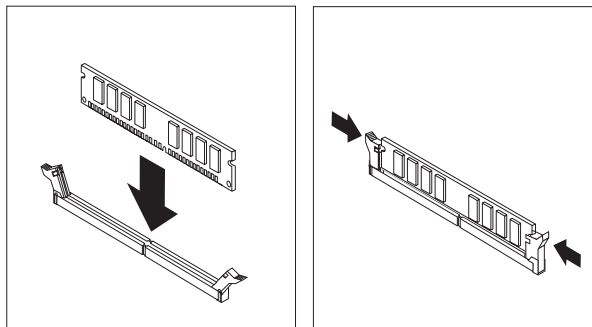
Para instalar um módulo DIMM:

1. Remova a tampa. Consulte o “Removendo a Tampa” na página 9.

2. Para localizar os conectores DIMM. Consulte "Identificando as Peças na Placa do Sistema" na página 10.
3. Abra as travas de retenção.



4. Verifique se os encaixes do módulo DIMM estão alinhados com as abas do conector. Empurre ou insira o DIMM reto para baixo no conector até que as travas de retenção sejam fechadas.



Procedimentos a Seguir:

- Para trabalhar com outro opcional, vá para a seção apropriada.
- Para concluir a instalação, vá para a seção "Reinstalando a Tampa e Conectando os Cabos" na página 22.

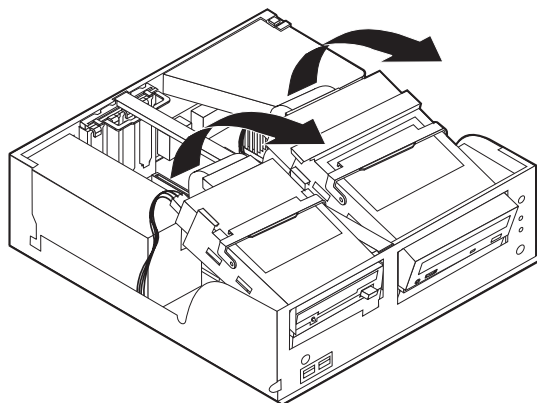
Instalando Placas

Esta seção fornece informações e instruções para instalação e remoção de placas. O computador possui três slots de expansão para placas PCI. Um slot, utilizado para uma placa AGP, está disponível em alguns modelos. As placas devem ter perfil baixo. Seu computador suporta placas de até 168 mm (6,6 polegadas) de comprimento.

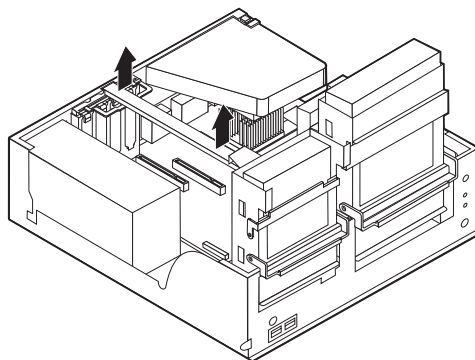
Para instalar uma placa:

1. Remova a tampa. Consulte o "Removendo a Tampa" na página 9.

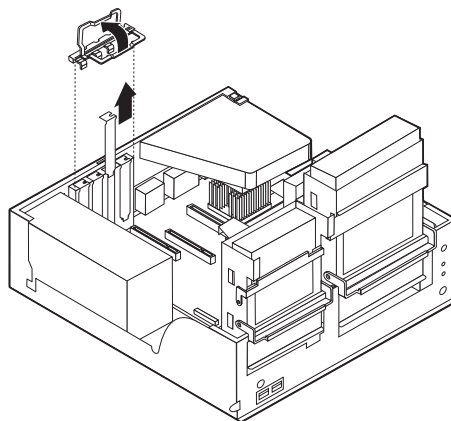
2. Gire uma das alças da trava do compartimento de unidade em direção à parte frontal do computador e, em seguida, gire o envoltório do compartimento da unidade para cima, conforme mostrado, até que ele esteja travado na posição vertical. Repita esse procedimento para o compartimento de unidade restante.



3. Remova a barra de suporte puxando-a para fora do computador.

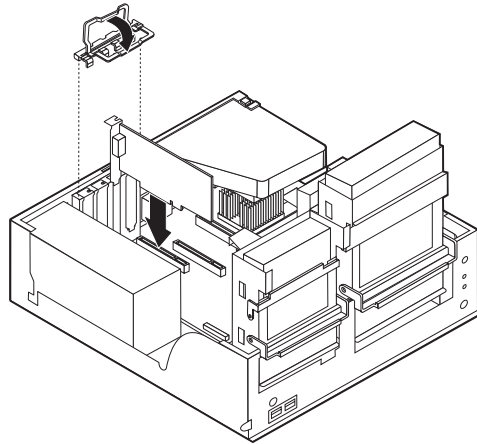


4. Remova a trava da tampa do slot da placa e a tampa do slot de expansão adequado.



5. Remova a placa de sua embalagem de proteção estática.
6. Instale a placa no slot apropriado da placa do sistema.

7. Instale a trava da tampa do slot da placa.



8. Remova todos os cabos que possam impedir a substituição dos compartimentos da unidade.
9. Substitua a barra de suporte e gire os dois compartimentos de unidade de volta para suas posições originais.

Procedimentos a Seguir:

- Para trabalhar com outro opcional, vá para a seção apropriada.
- Para concluir a instalação, vá para a seção “Reinstalando a Tampa e Conectando os Cabos” na página 22.

Instalando Unidades Internas

Esta seção fornece informações e instruções para instalar e remover unidades internas.

Unidades internas são dispositivos que seu computador utiliza para ler e armazenar os dados. Você poderá incluir ou substituir unidades em seu computador para aumentar a capacidade de armazenamento e permitir que seu computador leia outros tipos de mídia, como CD-ROM.

As unidades internas são instaladas em *compartimentos*. Neste manual, os compartimentos são denominados como compartimento 1, compartimento 2 e assim por diante.

Ao instalar uma unidade interna, é importante observar o tipo e o tamanho da unidade que você pode instalar em cada compartimento. Além disso, é importante conectar corretamente os cabos da unidade interna à unidade instalada.

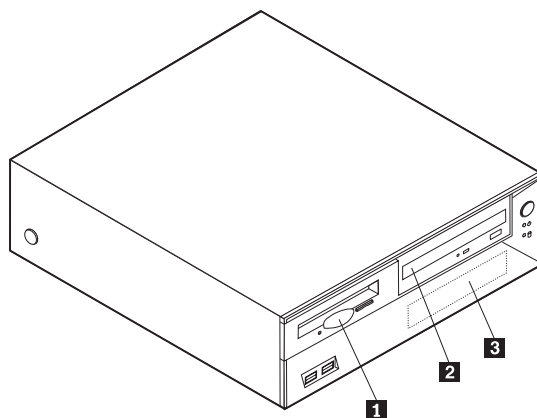
Especificações da Unidade

Seu computador pode ser fornecido com as seguintes unidades instaladas pela IBM:

- Uma unidade de disquete de 3,5 Pol. no compartimento 1
- Uma unidade de CD-ROM ou DVD-ROM no compartimento 2 (alguns modelos)
- Uma unidade de disco rígido de 3,5 Pol. no compartimento 3

Qualquer compartimento que não tenha uma unidade instalada tem uma blindagem estática e painel de compartimentos instalados.

A ilustração a seguir mostra as localizações dos compartimentos de unidade.



A lista a seguir descreve algumas das unidades que podem ser instaladas em cada compartimento e suas exigências de altura:

- | | |
|--|---|
| 1 Compartimento 1 - Altura Máx: 25,8 mm (1,0 Pol.) | Unidade de disquete de 3,5 polegadas (pré-instalada) |
| 2 Compartimento 2 - Altura máxima: 43,0 mm (1,7 Pol.) | Unidade de CD-ROM ou DVD-ROM (pré-instalados em alguns modelos) |
| 3 Compartimento 3 - Altura máxima: 25,8 mm (1,0 Pol.) | Unidade de disco rígido de 3,5 polegadas (pré-instalada) |

Notas:

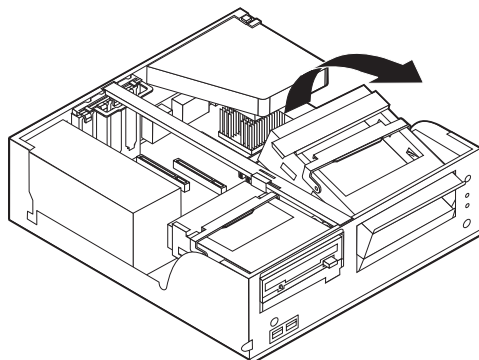
1. Unidades com mais de 43,0 mm (1,7 Pol.) de altura não podem ser instaladas.
2. Instale as unidades de mídia removível (fita ou CD) no compartimento acessível (compartimento 2).

Instalando uma Unidade de CD-ROM ou DVD-ROM

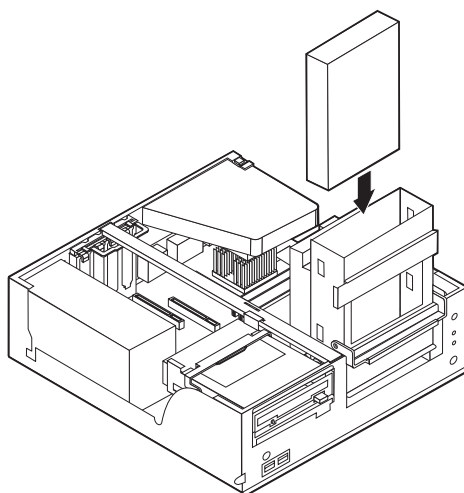
Para instalar uma unidade de CD-ROM ou de DVD-ROM no compartimento 2, siga estas etapas.

1. Remova a tampa (consulte "Removendo a Tampa" na página 9).
2. Remova o painel do compartimento do painel frontal.
3. Remova a blindagem metálica do compartimento da unidade inserindo uma chave de fenda de ponta chata em um dos slots e force cuidadosamente para soltar.
4. Assegure-se de que a unidade esteja definida corretamente como o dispositivo master. Consulte a documentação que acompanha sua unidade de CD-ROM ou de DVD-ROM para obter informações do jumper master/slave.
5. Gire a alça da trava do compartimento de unidade em direção à frente do computador e, em seguida, gire o envoltório do compartimento de unidade

para cima, conforme mostrado, até que ele fique travado na posição para cima.



6. Instale a unidade no compartimento. Alinhe os orifícios de parafuso e insira os dois parafusos.

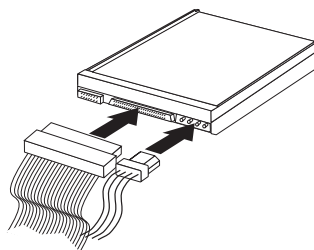


7. Cada unidade IDE (Integrated Drive Electronics) requer dois cabos; um cabo de alimentação de quatro fios que se conecta à fonte de alimentação e um cabo de sinal que se conecta à placa do sistema. Para uma unidade de CD-ROM, você também pode ter um cabo de áudio.

Para conectar uma unidade de CD-ROM ou unidade de DVD-ROM ao seu computador, siga estas etapas.

- a. Localize o cabo de sinal de três conectores que vem com seu computador ou com a nova unidade.
- b. Localize o conector IDE secundário na placa-mãe. Consulte “Identificando as Peças na Placa do Sistema” na página 10.
- c. Conecte uma extremidade do cabo de sinal ao conector IDE secundário na placa-mãe e a outra à unidade de CD-ROM ou à unidade de DVD-ROM.

- d. Seu computador possui conectores de energia extra para conectar unidades adicionais. Conecte o cabo de alimentação à unidade.



8. Remova todos os cabos que possam impedir a substituição do envoltório da unidade.
9. Gire o envoltório da unidade de volta para o local.

Procedimentos a Seguir:

- Para trabalhar com outro opcional, vá para a seção apropriada.
- Para concluir a instalação, vá para a seção “Reinstalando a Tampa e Conectando os Cabos” na página 22.

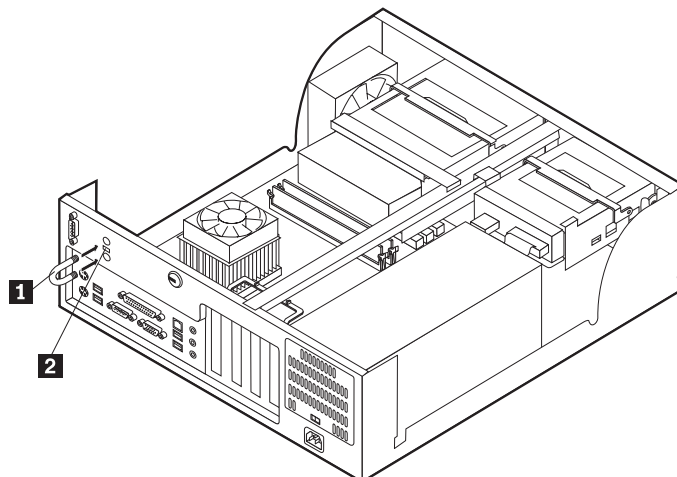
Instalando os Recursos de Segurança

Para ajudar a impedir o furto de hardware e o acesso não autorizado ao computador, estão disponíveis várias opções de trava de segurança. As seções a seguir ajudarão você a identificar e instalar os diversos tipos de travas que podem estar disponíveis para o computador. Além das travas físicas, o uso não autorizado do computador pode ser evitado por uma trava de software que trava o teclado até uma senha correta ser digitada.

Certifique-se de que os cabos de segurança que instalar não interfiram com outros cabos do computador.

Identificando Travas de Segurança

A ilustração a seguir mostra as localizações dos recursos de segurança na parte traseira do computador.



- 1** Trava de cabo
- 2** Trava de cabo integrada

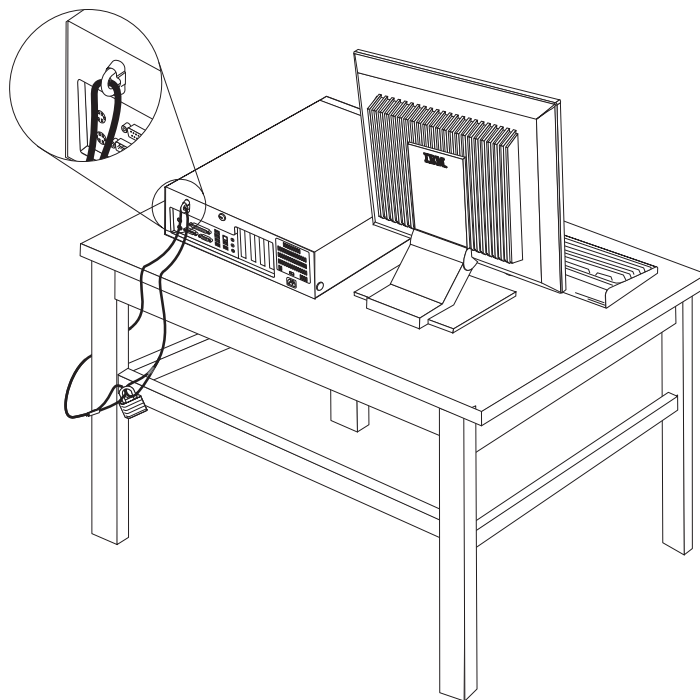
Trava de Cabo

Utilizando uma trava de cabo de 3/16 polegadas ou 5 mm (às vezes chamada de cavilha em U), um cabo de segurança de aço e um cadeado, você pode prender o computador a uma escrivaninha, mesa ou a outro dispositivo não permanente. Nos computadores projetados para acomodar a trava de cabo, há perfurações na parte traseira do chassi.

Para instalar uma trava de cabo:

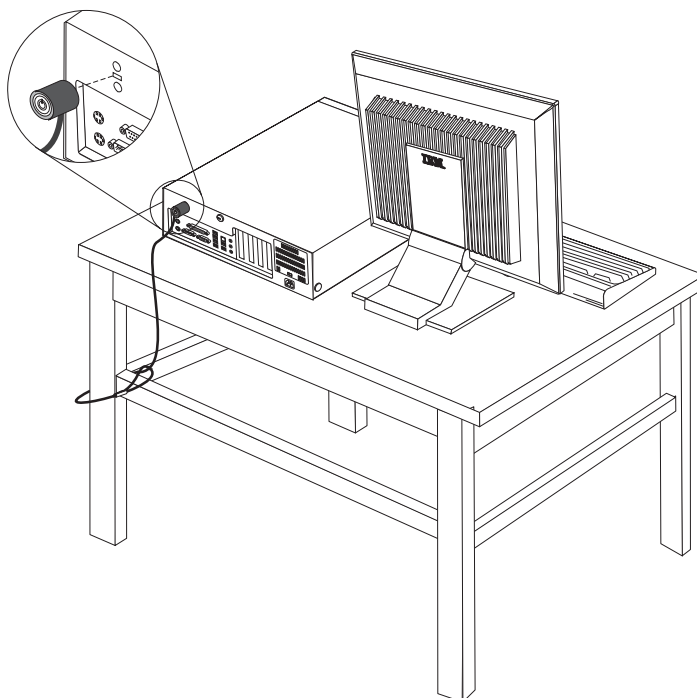
1. Remova a tampa (consulte “Removendo a Tampa” na página 9).
2. Utilize uma ferramenta, como uma chave de fenda, para remover as duas coberturas de metal.
3. Pressione ambos os lados do abafador de ar e levante-o para removê-lo do computador.
4. Insira a trava de cabo pelo painel traseiro; em seguida, conecte e aperte as porcas com a chave de tamanho apropriado ou ajustável.

5. Recoloque a tampa do computador. Para obter mais informações, consulte “Reinstalando a Tampa e Conectando os Cabos” na página 22.
6. Passe o cabo pela trava do cabo e em torno de um objeto que não faça parte de ou que esteja permanentemente seguro à estrutura ou alicerce da construção e de onde não possa ser removido; em seguida, prenda as extremidades do cabo com um cadeado.



Trava de Cabo Integrada

Com uma trava de cabo integrada (às vezes chamada de trava Kensington), você pode prender o computador a uma escrivaninha, mesa ou a outro dispositivo não permanente. A trava do cabo prende a um slot de segurança na parte traseira do computador e é operada com uma chave. Esse é o mesmo tipo de trava usado com muitos computadores laptop. Você pode adquirir uma trava de cabo diretamente da IBM. Vá para <http://www.pc.ibm.com/support> e pesquise sobre *Kensington*.



Proteção de Senha

Para impedir o uso não autorizado do computador, você pode usar o programa IBM Setup Utility para definir uma senha. Ao ligar o computador, você é solicitado a digitar a senha para destravar o teclado para uso normal.

Procedimentos a Seguir:

- Para trabalhar com outro opcional, vá para a seção apropriada.
- Para concluir a instalação, vá para a seção "Reinstalando a Tampa e Conectando os Cabos" na página 22.

Trocando a Bateria

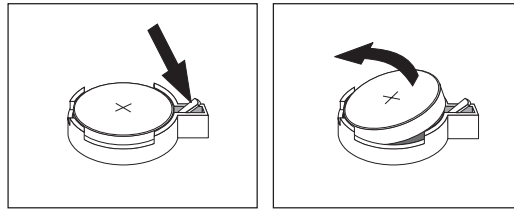
Seu computador possui um tipo especial de memória que mantém a data, a hora e as definições para recursos integrados, como atribuições de porta paralela (configuração). Uma bateria mantém essas informações ativas quando você desliga o computador.

A bateria normalmente não requer carga ou manutenção durante sua vida útil; entretanto, nenhuma bateria dura para sempre. Se ela falhar, a data, a hora e as informações de configuração (inclusive senhas) serão perdidas. Uma mensagem de erro aparecerá quando você ligar o computador.

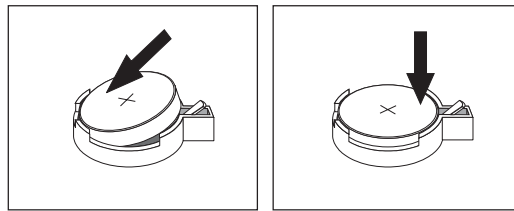
Consulte “Aviso sobre a Bateria de Lítio” na página v para obter informações sobre a troca e descarte da bateria.

Para trocar a bateria:

1. Desligue o computador e todos os dispositivos conectados a ele.
2. Remova a tampa. Consulte o “Removendo a Tampa” na página 9.
3. Localize a bateria. Consulte “Identificando as Peças na Placa do Sistema” na página 10.
4. Se necessário, remova todas as placas que impeçam o acesso à bateria. Consulte “Instalando Placas” na página 12 para obter mais informações.
5. Remova a bateria antiga.



6. Instale a nova bateria.



7. Coloque todas as placas removidas para dar acesso à bateria de volta nos respectivos lugares. Consulte “Instalando Placas” na página 12 para obter instruções sobre a substituição de placas.
8. Coloque a tampa novamente e conecte o cabo de alimentação. Consulte o “Reinstalando a Tampa e Conectando os Cabos” na página 22.

Nota: Quando o computador for ativado pela primeira vez após a troca da bateria, pode aparecer uma mensagem de erro. Isto é normal após a troca da bateria.

9. Ligue o computador e todos os dispositivos conectados a ele.
10. Utilize o programa IBM Setup Utility para definir a data e hora e quaisquer senhas. Consulte Capítulo 5, “Utilizando o Programa IBM Setup Utility”, na página 99.

Apagando uma Senha Perdida ou Esquecida (Limpendo o CMOS)

Esta seção aplica-se a senhas perdidas ou esquecidas. Para obter mais informações sobre senhas perdidas ou esquecidas, consulte o Access IBM de seu desktop.

Nota: Alguns modelos têm uma placa-filha POV instalada na placa-mãe. Nestes modelos, a senha será armazenada no EEPROM na placa POV e não poderá ser apagada. Consulte “Identificando as Peças na Placa do Sistema” na página 10 para obter a localização da placa POV.

Para apagar uma senha esquecida:

1. Desligue o computador e todos os dispositivos conectados a ele.

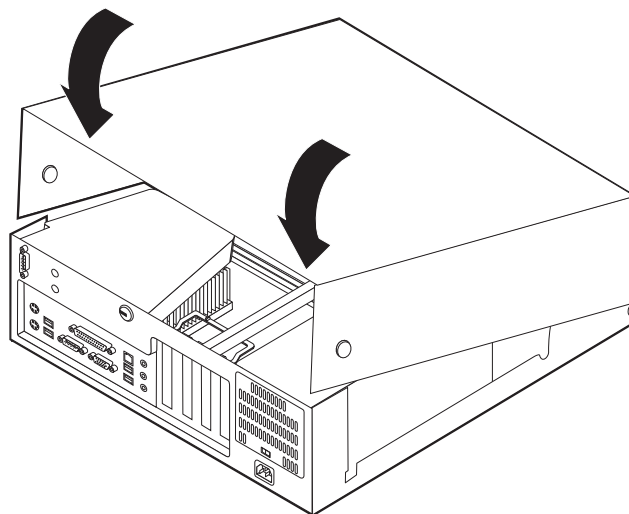
2. Remova a tampa. Consulte o “Removendo a Tampa” na página 9.
3. Localize o jumper Limpar CMOS/Recuperação na placa de sistema. Consulte “Identificando as Peças na Placa do Sistema” na página 10.
4. Se necessário, consulte “Instalando Placas” na página 12 para remover quaisquer placas que impeçam o acesso ao jumper Limpar CMOS/Recuperação.
5. Mova o jumper da posição padrão (pinos 1 e 2) para a posição de manutenção ou configuração (pinos 2 e 3).
6. Recoloque a tampa e conecte o cabo de alimentação. Consulte o “Reinstalando a Tampa e Conectando os Cabos”.
7. Reinicie o computador, deixando-o ligado por aproximadamente 10 segundos. Desligue-o pressionando a tecla Power por aproximadamente 5 segundos. O computador desligará.
8. Repita as etapas de 2 a 4 na página 22.
9. Mova o jumper de volta para a posição padrão (pinos 1 e 2).
10. Recoloque a tampa e conecte o cabo de alimentação. Consulte o “Reinstalando a Tampa e Conectando os Cabos”.

Reinstalando a Tampa e Conectando os Cabos

Após trabalhar com as opções, você precisará instalar qualquer parte removida, colocar a tampa e reconectar os cabos, incluindo as linhas de telefone e cabos de alimentação. Além disso, dependendo da opção instalada, poderá ser necessário confirmar as informações atualizadas no programa IBM Setup Utility.

Para recolocar a tampa e conectar os cabos de seu computador:

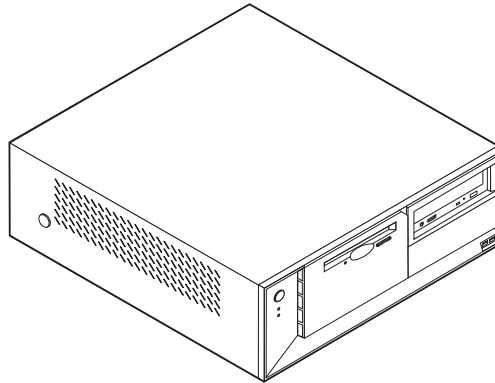
1. Assegure-se de que todos os componentes tenham sido recolocados corretamente e que nenhuma ferramenta ou nenhum parafuso perdido tenha ficado no interior do computador.
2. Remova todos os cabos que possam impedir a recolocação da tampa.
3. Posicione a tampa sobre o chassi e gire-a para baixo sobre o computador até encaixá-la no lugar.



4. Reconecte os cabos externos e cabos de alimentação ao computador. Consulte o “Instalando Opcionais Externos” na página 6.

5. Para atualizar a configuração, consulte o Capítulo 5, “Utilizando o Programa IBM Setup Utility”, na página 99.

Capítulo 2. Tipo 8191



Este capítulo fornece uma apresentação sobre os recursos e os opcionais disponíveis para seu computador. Você pode expandir os recursos de seu computador adicionando memória, placas ou unidades. Ao instalar um opcional utilize estas instruções juntamente com as instruções fornecidas com ele.

Importante

Antes de instalar ou remover qualquer opcional, leia “Informações sobre Segurança” na página v. Estas precauções e instruções o ajudarão a trabalhar com segurança.

Recursos

Esta seção fornece uma visão geral dos recursos do computador e dos softwares pré-instalados.

Informações sobre o Sistema

As informações a seguir abrangem uma variedade de modelos. Para obter informações sobre um modelo específico, utilize o IBM Setup Utility. Consulte Capítulo 5, “Utilizando o Programa IBM Setup Utility”, na página 99.

Microprocessador (varia por tipo do modelo)

Processador Intel® Pentium® 4 com 256 KB ou 512 KB de memória cache L2 interna e microarquitetura Intel NetBurst™

Memória

- Suporte para dois DIMMs (Dual Inline Memory Modules)
- Memória flash de 512 KB para programas do sistema

Unidades internas

- Unidade de disquete de 3,5 Pol., 1,44 MB
- Unidade de disco rígido interna
- Unidade de CD EIDE ou Unidade de DVD (alguns modelos)

Subsistema de vídeo

- Gráfico Intel Extreme™
- Slot de adaptador de vídeo AGP (Porta Gráfica Aceleradora) na placa-mãe (alguns modelos)

Subsistema de áudio

Áudio SoundMAX 3 integrado

Conectividade

Controlador Intel Ethernet integrado de 10/100 Mbps que suporta o recurso Wake on LAN®

Recursos de gerenciamento do sistema

- RPL (Remote Program Load) e DHCP (Dynamic Host Configuration Protocol)
- Wake on LAN
- Wake on Ring (no programa IBM Setup Utility, esse recurso é chamado Serial Port Ring Detect para um modem externo e Modem Ring Detect para um modem interno)
- Administração Remota
- Inicialização automática de ativação
- BIOS de SM (Gerenciamento de Sistema) e software de SM
- Habilidade para armazenar resultados de teste de hardware de POST

Recursos de entrada/saída

- ECP (Extended Capabilities Port)/EPP (Extended Parallel Port) de 25 pinos
- Dois conectores seriais de 9 pinos
- Seis conectores USB de 4 pinos
- Conector de mouse PS/2®
- Conector do teclado PS/2
- Conector Ethernet
- Conector de monitor VGA
- Três conectores de áudio (entrada de linha, saída de linha e microfone)

Expansão

- Quatro compartimentos de unidade
- Três slots de placa PCI (Peripheral Component Interconnect) de 32 bits
- Um slot de expansão AGP (Porta Gráfica Aceleradora) (alguns modelos)

Energia

- Fonte de alimentação de 230 W com chave de seleção de voltagem manual
- Mudança automática de frequência de entrada de 50/60 Hz
- Suporte ao Gerenciamento Avançado de Energia
- Suporte à ACPI (Advanced Configuration and Power Interface)

Recursos de segurança

- Senhas do usuário e administrador
- Suporte para a adição de uma trava de cabo e cabo travável
- Suporte para a adição de uma trava de cabo integrada
- Controle da seqüência de inicialização

- Inicialização sem unidade de disquete, teclado ou mouse
- Modo de inicialização não-assistido
- Controle de E/S de disquete e disco rígido
- Controle de E/S de porta paralela e serial
- Perfil de segurança por dispositivo

Software IBM pré-instalado

Seu computador pode vir com softwares pré-instalados. Se for, um sistema operacional, os drivers de dispositivo para suportar recursos integrados e outros programas de suporte estão incluídos.

Sistemas operacionais (pré-instalados) (varia por tipo do modelo)

Nota: Nem todos os países ou regiões terão esses sistemas operacionais.

- Microsoft® Windows® XP Home
- Microsoft Windows XP Professional
- Microsoft Windows 2000 Professional

Sistemas operacionais (testados para compatibilidade)²

- Microsoft Windows NT® Workstation Versão 4.0
- Microsoft Windows 98 Second Edition

2. Os sistemas operacionais listados aqui estão sendo testados quanto à compatibilidade no momento em que esta publicação foi impressa. Sistemas operacionais adicionais podem ser identificados pela IBM como compatíveis com seu computador após a publicação deste manual. Correções e adições a essa lista são passíveis de mudança. Para determinar se um sistema operacional foi testado quanto à compatibilidade, verifique o site do fornecedor do sistema operacional na Web.

Especificações

Esta seção lista as especificações físicas para seu computador.

<p>Dimensões</p> <p>Altura: 140 mm (5,5 Pol.) Largura: 425 mm (16,7 Pol.) Profundidade: 425 mm (16,7 Pol.)</p> <p>Altura</p> <p>Configuração mínima conforme enviado: 10,0 kg (22 lb) Configuração máxima: 11,4 kg (25.0 lb)</p> <p>Ambiente</p> <p>Temperatura do ar: Sistema ligado: 10° a 35°C (50° a 95° F) Sistema desligado: 10° a 43°C (50° a 110° F) Altitude máxima: 2134 m (7000 pés) Nota: A altitude máxima, 2134 m (7000 pés), é a altitude máxima na qual as temperaturas do ar especificadas se aplicam. Em altitudes superiores, as temperaturas de ar máximas são inferiores àquelas especificadas.</p> <p>Umidade: Sistema ligado: 8% a 80% Sistema desligado: 8% a 80%</p> <p>Alimentação Elétrica</p> <p>Voltagem de entrada: Faixa baixa: Mínima: 90 V AC Máxima: 180 V AC Faixa de frequência de entrada: 47–53 Hz Definição de chave de voltagem: 115 V AC Faixa alta: Mínimo: 137 V AC Máxima: 265 V AC Faixa de frequência de entrada: 57–63 Hz Definição de chave de voltagem: 230 V AC Kilovolt-ampères de entrada (kVA) (aproximado): Configuração mínima, como fornecido: 0,08 kVA Configuração máxima: 0,3 kVA</p> <p>Nota: O consumo de energia e a emissão de calor variam de acordo com o número e tipo de recursos opcionais instalados e com os recursos opcionais de gerenciamento de energia utilizados.</p>	<p>Saída de Calor (aproximado) em unidade térmicas britânicas (Btu) por hora: Configuração mínima: 257 Btu/hr (75 watts) Configuração máxima: 785 Btu/hr (230 watts)</p> <p>Fluxo de Ar</p> <p>Aproximadamente 0,51 metros cúbicos por minuto (18 pés cúbicos por minuto) no máximo</p> <p>Valores de Emissão de Ruído Acústico</p> <p>Níveis médios de pressão de som: Na posição do operador: Ocioso: 30 dBA Operacional: 32 dBA Na posição de bystander - 1 metro (3,3 pés): Ocioso: 26 dBA Operacional: 30 dBA</p> <p>Níveis declarados de energia do som (limite máximo): Ocioso: 4,0 bels Operacional: 4,3 bels</p> <p>Nota: Esses níveis foram medidos em ambientes acústicos controlados de acordo com os procedimentos especificados pelo ANSI (American National Standards Institute) S12.10 e ISO 7779 e são reportados de acordo com o ISO 9296. Os níveis reais de pressão de som em uma dada localização podem exceder a média dos valores determinados por causa dos reflexos da sala e outras fontes próximas de ruído. Os níveis declarados de energia do som indicam um limite máximo, abaixo do qual um grande número de computadores pode operar.</p>
---	---

Opcionais Disponíveis

Os itens a seguir são alguns opcionais disponíveis:

- Opcionais Externos
 - Dispositivos de porta paralela, como impressoras de unidades externas
 - Dispositivos de porta serial, como modems externos e câmaras digitais
 - Dispositivos de áudio, como alto-falantes externos para sistema de som
 - Dispositivos USB, como impressoras, joysticks e scanners
 - Dispositivo de segurança como uma trava de cabo
 - Monitores
- Unidades Internas
 - Sistema memória denominada DIMMs (Dual Inline Memory Modules)
 - Placas PCI (Peripheral Component Interconnect)
 - Placas AGP (Porta Gráfica Aceleradora)
 - Unidades internas como:
 - Unidade de CD unidade (alguns modelos)
 - Unidade de disco rígido
 - Unidades de disquete e outras unidades de mídia removível

Para obter as informações mais recentes sobre os opcionais disponíveis, consulte as seguintes páginas na World Wide Web:

- <http://www.ibm.com/pc/us/options/>
- <http://www.ibm.com/pc/support/>

Você também pode obter informações entrando em contato com o Revendedor Autorizado IBM ou Representante de Marketing IBM. Para informações gerais ligue para 0800-7014-262.

- Nos Estados Unidos, ligue 1-800-IBM-2YOU (1-800-426-2968), para o revendedor IBM ou para o representante de marketing IBM.
- No Canadá, ligue para 1-800-565-3344 ou 1-800-IBM-4YOU.
- Fora dos Estados Unidos e Canadá, entre em contato com um revendedor ou representante de marketing da IBM.

Ferramentas Necessárias

Para instalar alguns opcionais em seu computador, você precisará de uma chave de fenda com ponta chata ou Phillips. Ferramentas adicionais podem ser necessárias para determinados opcionais. Consulte as instruções fornecidas com seu opcional.

Manuseando Dispositivos Sensíveis à Estática

A eletricidade estática, embora inofensiva a você, pode danificar seriamente os componentes e opcionais do computador.

Ao incluir um opcional, *não* abra sua embalagem anti-estática antes de receber instruções neste sentido.

Ao manusear os opcionais e outros componentes do computador, tome estas precauções para evitar danos por eletricidade estática:

- Limite seus movimentos. O movimento pode fazer com que a eletricidade estática seja estabelecida ao seu redor.

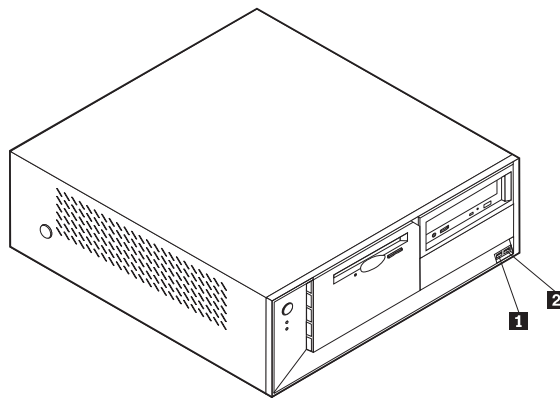
- Sempre manuseie os componentes com cuidado. Manuseie placas e módulos de memória pelas bordas. Nunca toque os circuitos expostos.
- Evite que outras pessoas toquem os componentes.
- Ao instalar um novo opcional, encoste o pacote de proteção estática que contém o opcional em uma tampa metálica do slot de expansão ou em outra superfície de metal desencapada do computador por, pelo menos, dois segundos. Isto reduz a eletricidade estática no pacote e em seu corpo.
- Quando possível, remova o opcional e instale-o diretamente no computador, sem colocá-lo em outro lugar. Quando isto não for possível, coloque o pacote de proteção estática em que o opcional foi enviado em uma superfície uniforme e nivelada e coloque o opcional sobre ele.
- Não coloque o opcional na tampa do computador ou em outra superfície metálica.

Instalando Opcionais Externos

Esta seção mostra os diversos conectores externos em seu computador para os quais você pode conectar opcionais externos, como alto-falantes externos, uma impressora ou um scanner. Para alguns opcionais externos, você deve instalar o software adicional além de efetuar a conexão física. Ao adicionar um opcional externo, utilize as informações nesta seção para identificar o conector exigido e, em seguida, utilize as instruções que acompanham o opcional para ajudá-lo a fazer a conexão e instalar qualquer driver de dispositivo ou software necessários para o opcional.

Localizando os Conectores na Parte Frontal do Computador

A ilustração a seguir mostra as localizações dos conectores na frente do computador.

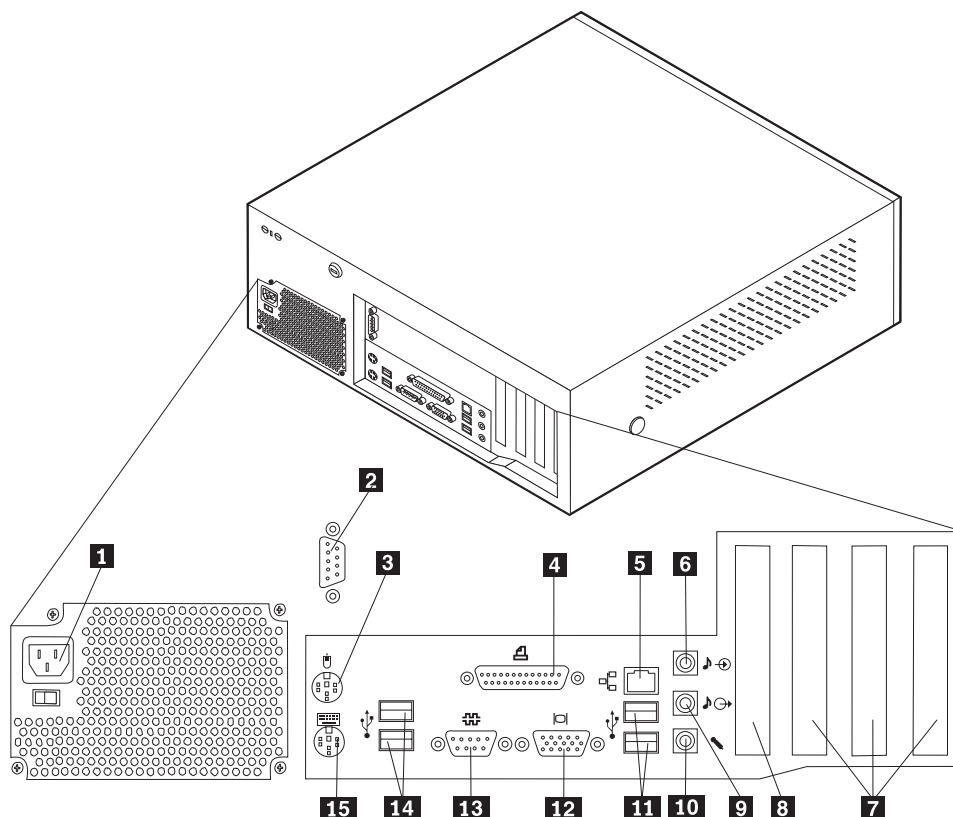


1 Conector USB

2 Conector USB

Localizando os Conectores na Parte Traseira do Computador

A ilustração a seguir mostra as localizações dos conectores na parte traseira do computador.



- | | |
|--|--|
| 1 Conector de energia | 9 Conector de saída de linha de áudio |
| 2 Conector serial | 10 Conector do microfone |
| 3 Conector do mouse | 11 Conectores USB |
| 4 Conector paralelo | 12 Conector de monitor VGA |
| 5 Conector Ethernet | 13 Conector serial |
| 6 Conector de entrada de linha de áudio | 14 Conectores USB |
| 7 Slots PCI | 15 Conector de teclado |
| 8 Slot AGP (alguns modelos) | |

Nota: Alguns conectores na parte traseira do computador são codificados por cores para ajudá-lo a determinar onde conectar os cabos em seu computador.

Conector	Descrição
Conector serial	Utilizado para anexar um modem externo, impressora serial ou outros dispositivos que utilizam um conector serial de 9 pinos.
Conector do mouse	Utilizado para conectar um mouse, trackball ou outro dispositivo indicador que utiliza um conector de mouse padrão.
Conector paralelo	Utilizado para conectar uma impressora paralela, scanner paralelo ou outros dispositivos que utilizam um conector paralelo de 25 pinos.
Conector Ethernet	Utilizado para conectar um cabo Ethernet a uma LAN (Rede Local). Nota: Para operar o computador dentro dos limites de Classe B da FCC, utilize um cabo Ethernet Categoria 5.
Conector de entrada de linha de áudio	Utilizado para receber sinais de áudio de um dispositivo de áudio externo, como um sistema estéreo. Ao conectar um dispositivo de áudio externo, um cabo é conectado entre o conector de saída de linha do áudio do dispositivo e o conector de entrada de linha de áudio do computador.
Conector de saída de linha do áudio	Utilizado para enviar sinais de áudio do computador para dispositivos externos, como alto-falantes estéreo energizados (auto-falantes com amplificadores integrados), fones de ouvido, teclados multimídia ou um conector de entrada de linha em um sistema estéreo ou outro dispositivo externo de gravação.
Conector do microfone	Utilizado para conectar um microfone a seu computador quando você deseja gravar voz ou outros sons no disco rígido se você utiliza um software de reconhecimento de voz.
Conectores de USB	Utilizado para conectar um dispositivo que exige uma conexão USB (Universal Serial Bus), como um scanner USB ou impressora USB. Se você tiver mais de seis dispositivos USB, poderá adquirir um hub USB, que pode ser utilizado para conectar dispositivos USB adicionais.
Conector do teclado	Utilizado para conectar um teclado que utiliza um conector de teclado padrão.

Obtendo Drivers de Dispositivo

Você pode obter drivers de dispositivo para sistemas operacionais que não estão pré-instalados em <http://www.ibm.com/pc/support/> na World Wide Web. As instruções de instalação são fornecidas em arquivos LEIA-ME com os arquivos de drivers de dispositivos.

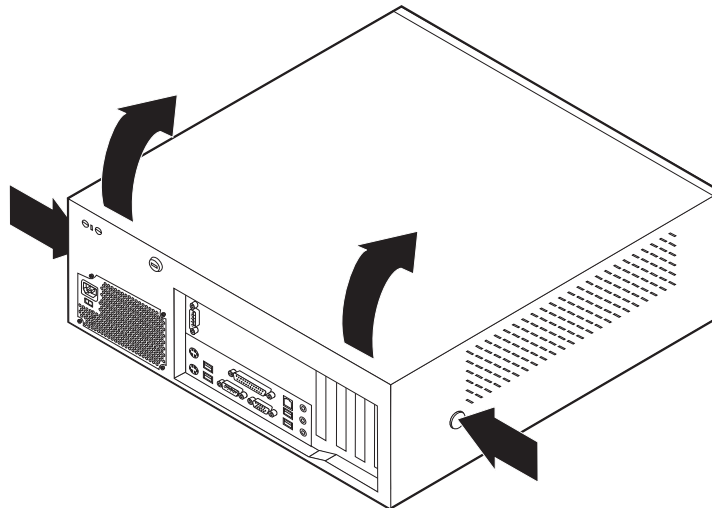
Removendo a Tampa

Importante:

Leia “Informações sobre Segurança” na página v e “Manuseando Dispositivos Sensíveis à Estática” na página 29 antes de remover a tampa.

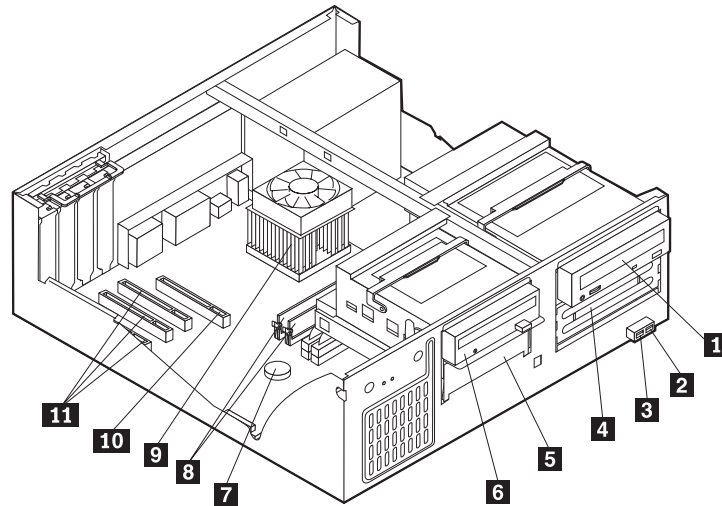
Para remover a tampa:

1. Encerre o seu sistema operacional, remova qualquer mídia (disquetes, CDs ou fitas) das unidades e desligue todos os dispositivos conectados e o computador.
2. Desconecte todos os cabos de alimentação das tomadas elétricas.
3. Desconecte todos os cabos conectados ao computador. Isto inclui cabos de alimentação, cabos de E/S (Entrada/Saída) e qualquer outro cabo que esteja conectado ao computador.
4. Pressione os botões nas laterais do computador e gire a extremidade traseira da tampa para cima em direção à parte frontal do computador.



Localizando os Componentes

A figura a seguir o ajuda a localizar os diversos componentes do computador.

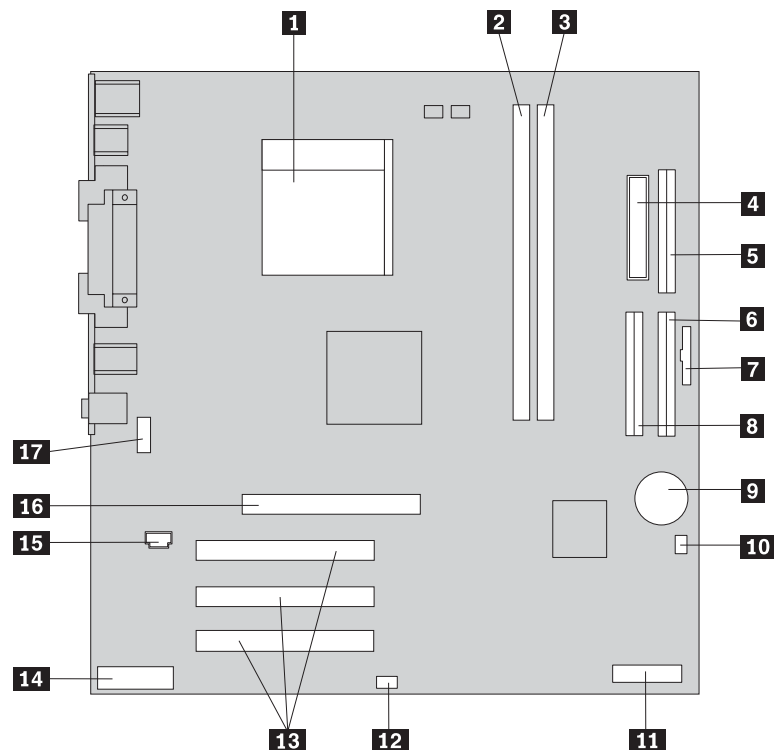


- | | |
|---|---|
| 1 Unidade de CD ou DVD | 7 Bateria |
| 2 Conector USB | 8 DIMMs |
| 3 Conector USB | 9 Microprocessador e dissipador de calor |
| 4 Compartimento de unidade
opcional | 10 Slot AGP (alguns modelos) |
| 5 Unidade de disco rígido | 11 Slots de PCI |
| 6 Unidade de disquete | |

Identificando as Peças na Placa do Sistema

A placa do sistema (algumas vezes denominada *circuito impresso* ou *placa-mãe*) é a placa de circuito principal em seu computador. Ela fornece as funções básicas do computador e suporta uma variedade de dispositivos instalados pela IBM ou os dispositivos que você pode instalar posteriormente.

A ilustração a seguir mostra as localizações das peças na placa do sistema.



- | | |
|--|---|
| 1 Microprocessador | 10 Jumper Limpar CMOS/Recuperação |
| 2 Conector DIMM 1 | 11 Placa POV (alguns modelos) |
| 3 Conector DIMM 2 | 12 Conector de LED SCSI |
| 4 Conector de Energia | 13 Slots PCI |
| 5 Conector da unidade de disquete | 14 Conector de áudio do painel frontal |
| 6 Conector IDE principal | 15 Conector de áudio de CD-ROM |
| 7 Conector do painel frontal | 16 Slot AGP (alguns modelos) |
| 8 Conector IDE secundário | 17 Conector serial |
| 9 Bateria | |

Instalando Memória

O computador possui dois conectores para instalar DIMMs (Dual Inline Memory Modules) que fornecem no máximo 2,0 GB de memória de sistema.

Ao instalar módulos DIMM, aplique as seguintes regras:

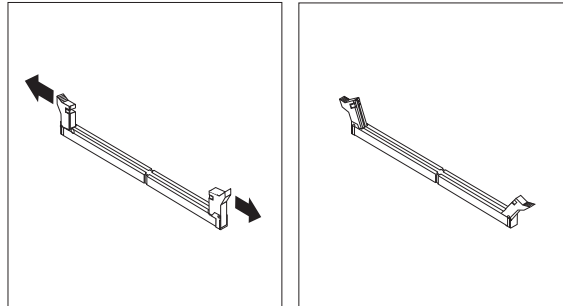
- Preencha cada conector de memória do sistema em série, iniciando pelo conector 1 DIMM.
- Utilize DDR SDRAM (Double Data Rate Synchronous Dynamic Random Access Memory) de 2,5 V, 184 pinos, 266 MHz.
- Utilize DIMMs de 128 MB, 256 MB, 512 MB ou 1,0 GB (quando disponível) em qualquer combinação.
- Os DIMMs tem 38,1 mm (1,5 polegadas) de altura.

Nota: Apenas DIMMs DDR SDRAM podem ser utilizadas.

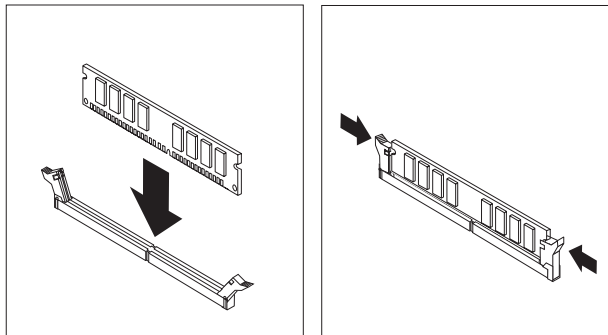
Para instalar um módulo DIMM:

1. Remova a tampa. Consulte o “Removendo a Tampa” na página 33.

2. Pode ser necessário remover uma placa para obter acesso aos slots DIMM. Consulte o “Instalando Placas” na página 36.
3. Para localizar os conectores DIMM. Consulte “Identificando as Peças na Placa do Sistema” na página 34.
4. Abra as travas de retenção.



5. Verifique se os encaixes do módulo DIMM estão alinhados com as abas do conector. Empurre ou insira o DIMM reto para baixo no conector até que as travas de retenção sejam fechadas.



Procedimentos a Seguir:

- Para trabalhar com outro opcional, vá para a seção apropriada.
- Para concluir a instalação, vá para a seção “Reinstalando a Tampa e Conectando os Cabos” na página 46.

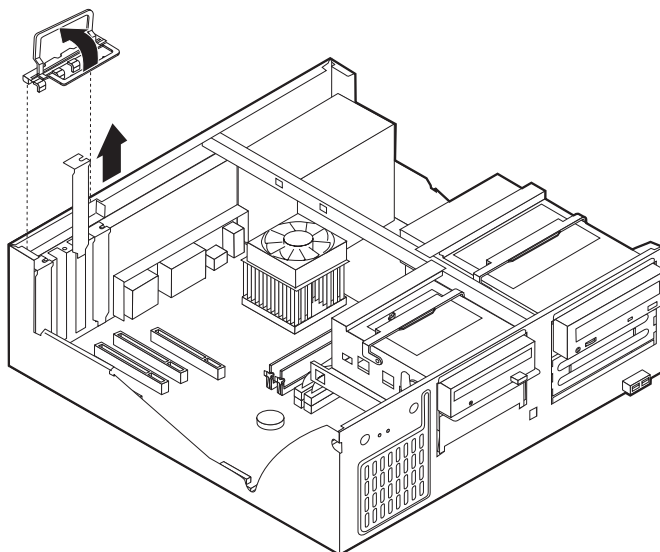
Instalando Placas

Esta seção fornece informações e instruções para instalação e remoção de placas. O computador possui três slots de expansão para placas PCI. Um slot, utilizado para uma placa AGP, está disponível em alguns modelos. Você pode instalar uma placa de até 340 mm (13,4 polegadas) de comprimento.

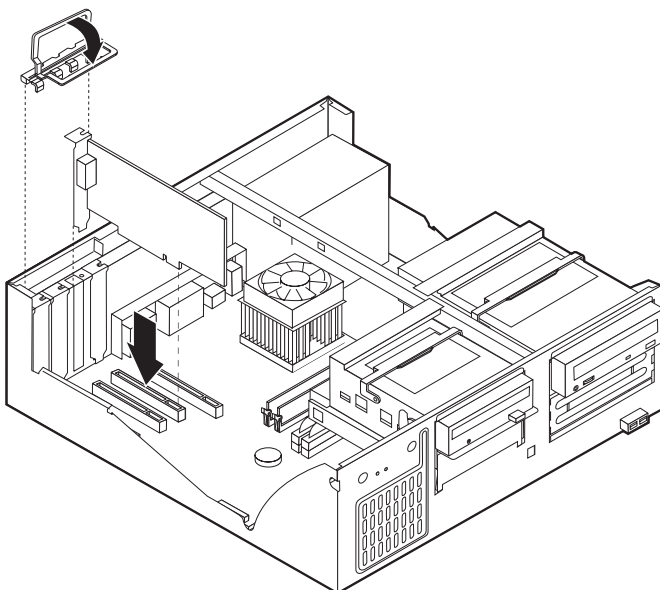
Para instalar uma placa:

1. Remova a tampa. Consulte “Removendo a Tampa” na página 33.

2. Remova a trava da tampa do slot da placa e a tampa do slot de expansão adequado.



3. Remova a placa de sua embalagem de proteção estática.
4. Instale a placa no slot apropriado da placa do sistema.
5. Instale a trava da tampa do slot da placa.



Procedimentos a Seguir:

- Para trabalhar com outro opcional, vá para a seção apropriada.
- Para concluir a instalação, vá para a seção “Reinstalando a Tampa e Conectando os Cabos” na página 46.

Instalando Unidades Internas

Esta seção fornece informações e instruções para instalar e remover unidades internas.

Unidades internas são dispositivos que seu computador utiliza para ler e armazenar os dados. Você pode adicionar unidades ao seu computador para aumentar o recurso de armazenamento e para ativar seu computador para ler outros tipos de mídia. Algumas das diversas unidades disponíveis para seu computador são:

- Unidades de disco rígido
- Unidades de CD ou unidades de DVD
- Unidades de fita
- Unidades de mídia removíveis

Nota: Essas diferentes unidades também são denominadas de unidades IDE (Integrated Drive Electronics).

As unidades internas são instaladas em *compartimentos*. Neste manual, os compartimentos são denominados como compartimento 1, compartimento 2 e assim por diante.

Ao instalar uma unidade interna, é importante observar o tipo e o tamanho da unidade que você pode instalar em cada compartimento. Além disso, é importante conectar corretamente os cabos da unidade interna à unidade instalada.

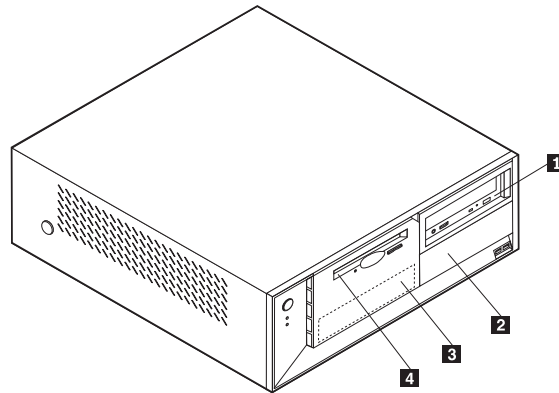
Especificações da Unidade

Seu computador é fornecido com unidades instaladas pela IBM:

- Uma unidade de CD ou de DVD no compartimento 1 (alguns modelos)
- Uma unidade de disco rígido de 3,5 Pol. no compartimento 3
- Uma unidade de disquete de 3,5 Pol. no compartimento 4

Qualquer compartimento que não tenha uma unidade instalada tem uma blindagem estática e painel de compartimentos instalados.

A ilustração a seguir mostra as localizações dos compartimentos de unidade.



A lista a seguir descreve algumas das unidades que podem ser instaladas em cada compartimento e suas exigências de altura:

- | | | |
|----------|---|---|
| 1 | Compartimento 1 - Altura máxima: 43,0 mm (1,7 Pol.) | Unidade de CD ou DVD (pré-instalados em alguns modelos)
Unidade de disco rígido de 5,25 polegadas |
| 2 | Compartimento 2 - Altura máxima: 43,0 mm (1,7 Pol.) | Unidade de disco rígido de 5,25 polegadas
Unidade de disco rígido de 3,5 polegadas (exige uma braçadeira de montagem)
Unidade de CD
Unidade de DVD |
| 3 | Compartimento 3 - Altura máxima: 25,8 mm (1,0 Pol.) | Unidade de disco rígido de 3,5 polegadas (pré-instalada) |
| 4 | Compartimento 4 - Altura Máxima: 25,8 mm (1,0 Pol.) | Unidade de disquete de 3,5 polegadas (pré-instalada) |

Notas:

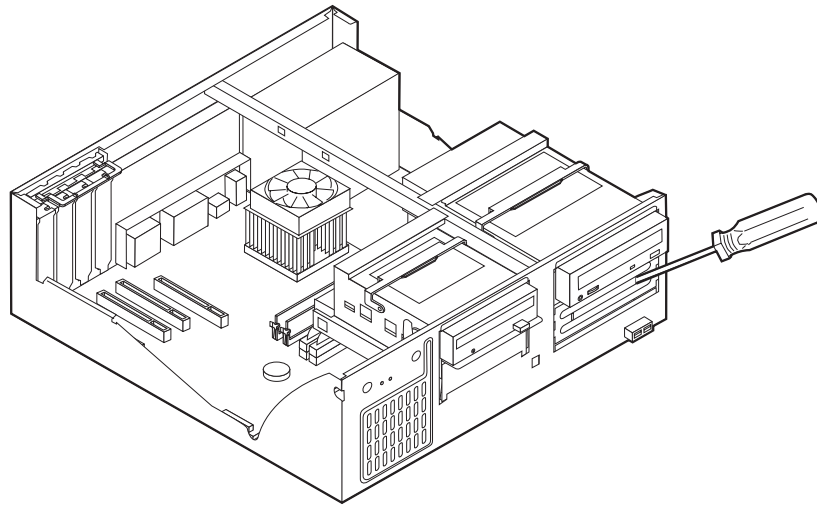
1. As unidades com mais de 43,0 mm (1,7 Pol.) de altura não podem ser instaladas.
2. Instale unidades de mídia removível (fita ou CD) no compartimento acessível (compartimentos 1 ou 2).

Instalando uma Unidade

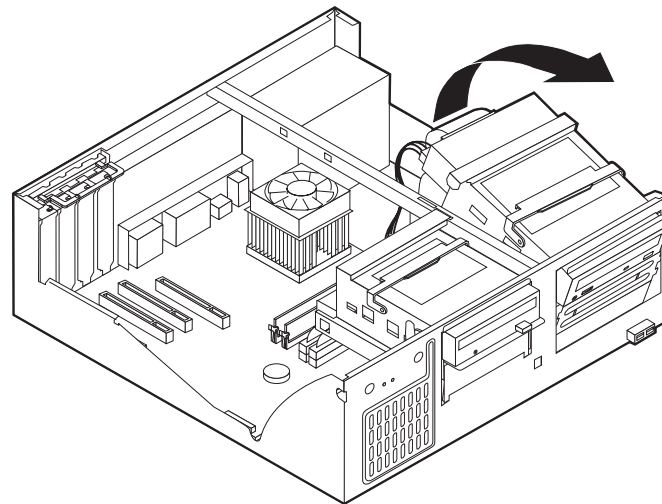
Para instalar uma unidade interna, siga essas etapas:

1. Remova a tampa. Consulte "Removendo a Tampa" na página 33.
2. Se o computador tiver uma unidade de CD ou DVD, você poderá precisar remover os cabos de sinal e alimentação da unidade.
3. Se a unidade que você está instalando é uma unidade de mídia removível, remova o painel do compartimento do painel frontal.
4. Remova a cobertura de metal do compartimento de unidade inserindo uma chave de fenda de ponta chata em um dos slots e erguendo cuidadosamente

para soltar.



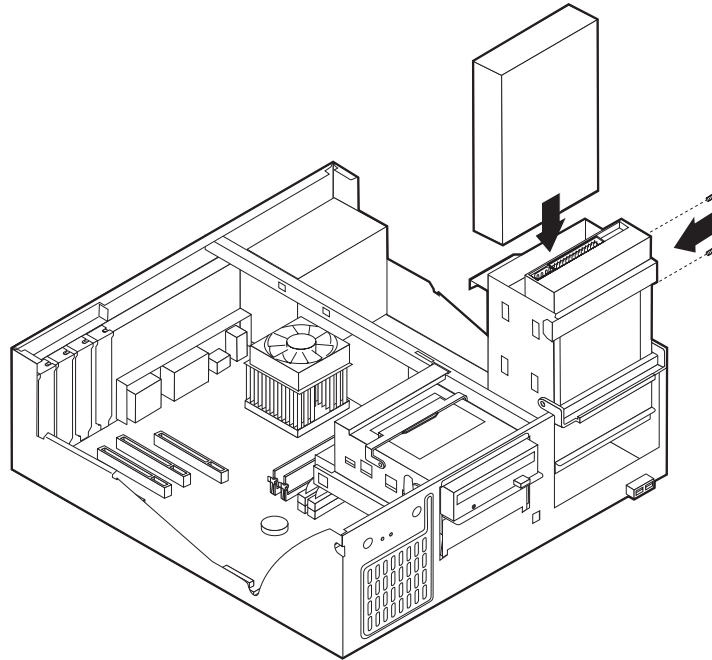
5. Gire a alça da trava do compartimento de unidade em direção à parte da frente do computador e, em seguida, gire o envoltório do compartimento de unidade para cima, conforme mostrado, até travar na posição vertical.



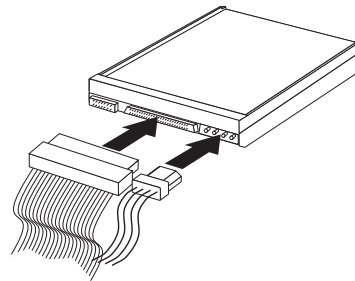
6. Assegure-se de que a unidade que você está instalando esteja definida corretamente como um dispositivo master ou slave.
 - Se for a primeira unidade de CD ou DVD, defina-a como um dispositivo master.
 - Se for uma unidade de disco rígido adicional, unidade de CD ou de DVD, defina-a como um dispositivo slave.

Consulte a documentação fornecida com sua unidade para informações de jumper master/slave.

7. Instale a unidade no compartimento. Alinhe os orifícios de parafuso e insira os dois parafusos.



8. Gire o envoltório do compartimento de unidade de volta para o local correto.
9. Uma unidade de disco rígido exige dois cabos; um cabo de alimentação conectado à fonte de alimentação e um cabo de sinal conectado à placa-mãe.



As etapas para conectar uma unidade são diferentes dependendo do tipo de unidade que estiver sendo conectada. Utilize um dos seguintes procedimentos para conexão da sua unidade.

Conectando a Primeira Unidade de CD ou DVD

1. Localize o cabo de sinal de três conectores que vem com seu computador ou com a nova unidade.
2. Localize o conector IDE secundário na placa-mãe. Consulte “Identificando as Peças na Placa do Sistema” na página 34.
3. Conecte uma extremidade do cabo de sinal à unidade e a outra ao conector IDE secundário na placa-mãe. Para reduzir o ruído eletrônico, utilize os conectores na extremidade do cabo apenas.
4. O computador possui conectores extra de alimentação de energia para unidades adicionais. Conecte o conector de energia à unidade.
5. Se você possui um cabo de áudio de CD-ROM, conecte-o à unidade e à placa do sistema. Consulte “Identificando as Peças na Placa do Sistema” na página 34.

Conectando uma Unidade de CD Adicional, Unidade de DVD ou Unidade de Disco Rígido

1. Localize o conector IDE secundário na placa-mãe e o cabo de sinal de três conectores. Consulte “Identificando as Peças na Placa do Sistema” na página 34.
2. Conecte o conector extra no cabo de sinal à nova unidade.
3. O computador possui conectores extra de alimentação de energia para unidades adicionais. Conecte o conector de energia à unidade.

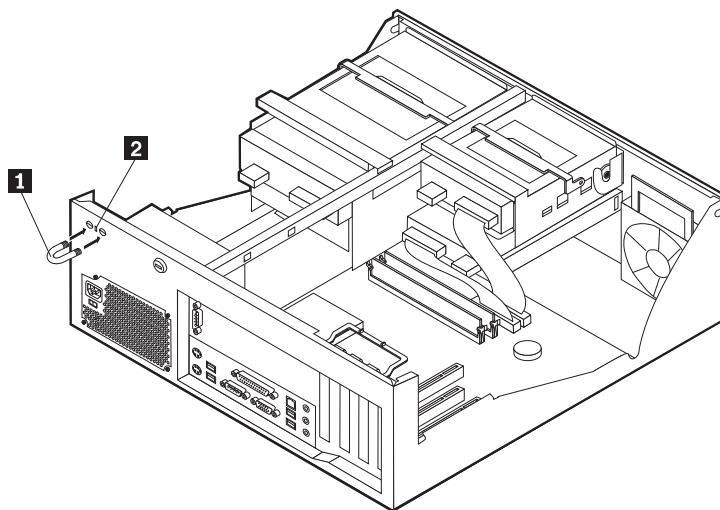
Instalando os Recursos de Segurança

Para ajudar a impedir o furto de hardware e o acesso não autorizado ao computador, estão disponíveis várias opções de trava de segurança. As seções a seguir ajudarão você a identificar e instalar os diversos tipos de travas que podem estar disponíveis para o computador. Além das travas físicas, o uso não autorizado do computador pode ser evitado por uma trava de software que trava o teclado até uma senha correta ser digitada.

Certifique-se de que os cabos de segurança que instalar não interfiram com outros cabos do computador.

Identificando Travas de Segurança

A ilustração a seguir mostra as localizações dos recursos de segurança na parte traseira do computador.



- 1** Trava de cabo
- 2** Trava de cabo integrada

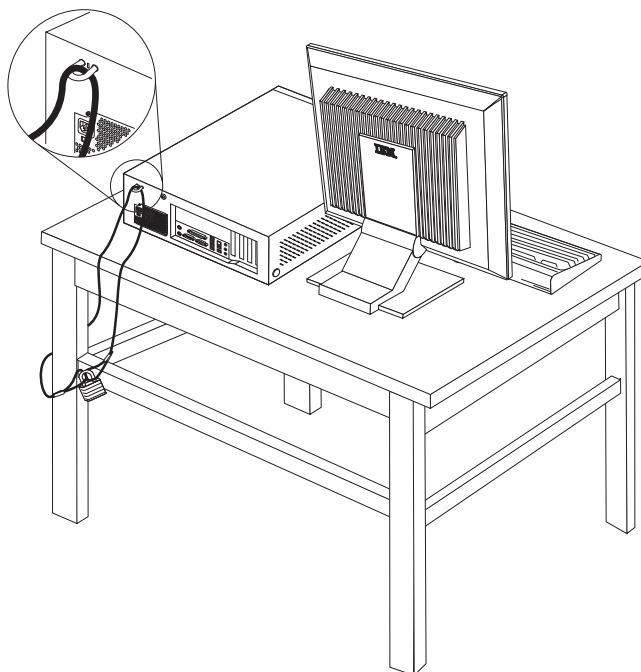
Trava de Cabo

Utilizando uma trava de cabo de 3/16 polegadas ou 5 mm (às vezes chamada de cavilha em U), um cabo de segurança de aço e um cadeado, você pode prender o computador a uma escrivaninha, mesa ou a outro dispositivo não permanente. Nos computadores projetados para acomodar a trava de cabo, há perfurações na parte traseira do chassi.

Para instalar uma trava de cabo:

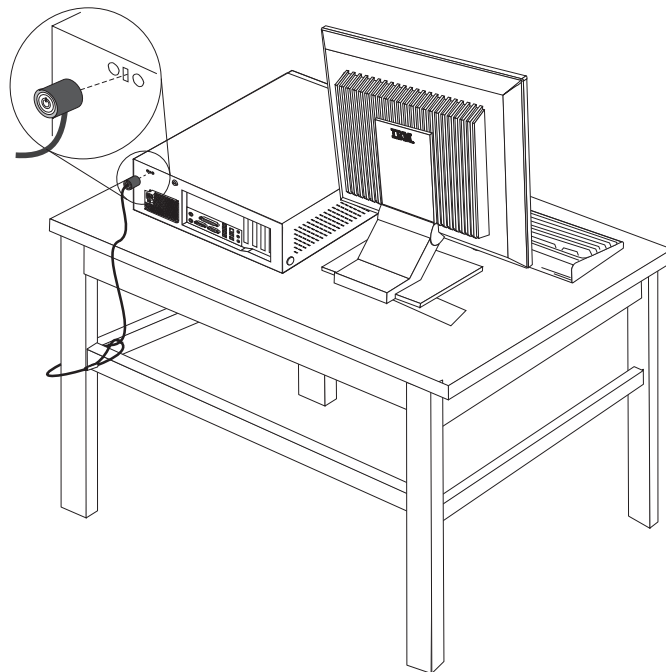
1. Remova a tampa. Consulte “Removendo a Tampa” na página 33.

2. Utilize uma ferramenta, como uma chave de fenda, para remover as duas coberturas de metal.
3. Insira a trava de cabo pelo painel traseiro; em seguida, conecte e aperte as porcas com a chave de tamanho apropriado ou ajustável.
4. Recoloque a tampa do computador. Para obter mais informações, consulte “Reinstalando a Tampa e Conectando os Cabos” na página 46.
5. Passe o cabo pela trava do cabo e em torno de um objeto que não faça parte de ou que esteja permanentemente seguro à estrutura ou alicerce da construção e de onde não possa ser removido; em seguida, prenda as extremidades do cabo com um cadeado.



Trava de Cabo Integrada

Com uma trava de cabo integrada (às vezes chamada de trava Kensington), você pode prender o computador a uma escrivaninha, mesa ou a outro dispositivo não permanente. A trava do cabo prende a um slot de segurança na parte traseira do computador e é operada com uma chave. Esse é o mesmo tipo de trava usado com muitos computadores laptop. Você pode adquirir uma trava de cabo diretamente da IBM. Vá para <http://www.pc.ibm.com/support> e pesquise sobre *Kensington*.



Proteção de Senha

Para impedir o uso não autorizado do computador, você pode usar o programa IBM Setup Utility para definir uma senha. Ao ligar o computador, você é solicitado a digitar a senha para destravar o teclado para uso normal.

Procedimentos a Seguir:

- Para trabalhar com outro opcional, vá para a seção apropriada.
- Para concluir a instalação, vá para a seção "Reinstalando a Tampa e Conectando os Cabos" na página 46.

Trocando a Bateria

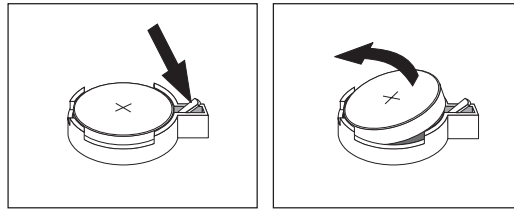
Seu computador possui um tipo especial de memória que mantém a data, a hora e as definições para recursos integrados, como atribuições de porta paralela (configuração). Uma bateria mantém essas informações ativas quando você desliga o computador.

A bateria normalmente não requer carga ou manutenção durante sua vida útil; entretanto, nenhuma bateria dura para sempre. Se ela falhar, a data, a hora e as informações de configuração (inclusive senhas) serão perdidas. Uma mensagem de erro aparecerá quando você ligar o computador.

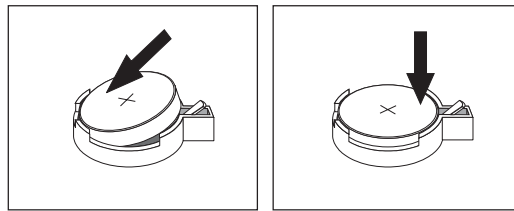
Consulte “Aviso sobre a Bateria de Lítio” na página v para obter informações sobre a troca e descarte da bateria.

Para trocar a bateria:

1. Desligue o computador e todos os dispositivos conectados a ele.
2. Remova a tampa. Consulte “Removendo a Tampa” na página 33.
3. Localize a bateria. Consulte “Identificando as Peças na Placa do Sistema” na página 34.
4. Se necessário, remova todas as placas que impeçam o acesso à bateria. Consulte “Instalando Placas” na página 36 para obter mais informações.
5. Remova a bateria antiga.



6. Instale a nova bateria.



7. Coloque todas as placas removidas para dar acesso à bateria de volta nos respectivos lugares. Consulte “Instalando Placas” na página 36 para obter instruções sobre a substituição de placas.
8. Coloque a tampa novamente e conecte o cabo de alimentação. Consulte “Reinstalando a Tampa e Conectando os Cabos” na página 46.

Nota: Quando o computador for ativado pela primeira vez após a troca da bateria, pode aparecer uma mensagem de erro. Isto é normal após a troca da bateria.

9. Ligue o computador e todos os dispositivos conectados a ele.
10. Utilize o programa IBM Setup Utility para definir a data e hora e quaisquer senhas. Consulte Capítulo 5, “Utilizando o Programa IBM Setup Utility”, na página 99.

Apagando uma Senha Perdida ou Esquecida (Limpendo o CMOS)

Esta seção aplica-se a senhas perdidas ou esquecidas. Para obter mais informações sobre senhas perdidas ou esquecidas, consulte o Access IBM de seu desktop.

Nota: Alguns modelos têm uma placa-filha POV instalada na placa-mãe. Nestes modelos, a senha será armazenada no EEPROM na placa POV e não poderá ser apagada. Consulte “Identificando as Peças na Placa do Sistema” na página 34 para obter a localização da placa POV.

Para apagar uma senha esquecida:

1. Desligue o computador e todos os dispositivos conectados a ele.

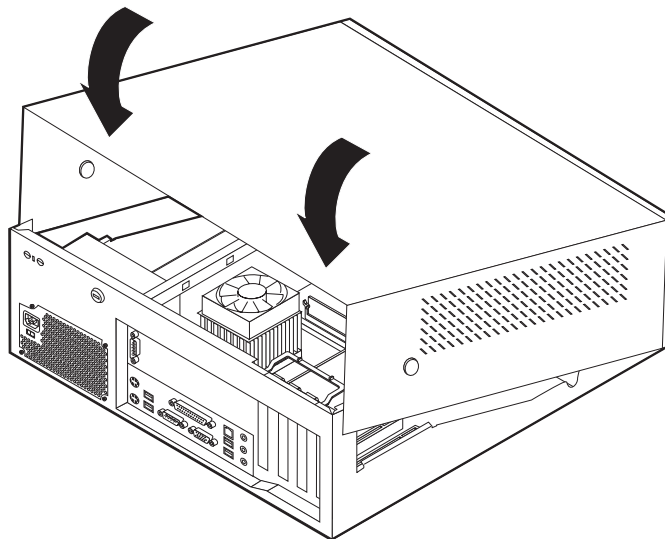
2. Remova a tampa. Consulte “Removendo a Tampa” na página 33.
3. Localize o jumper Limpar CMOS/Recuperação na placa de sistema. Consulte “Identificando as Peças na Placa do Sistema” na página 34.
4. Se necessário, consulte “Instalando Placas” na página 36 para remover quaisquer placas que impeçam o acesso ao jumper Limpar CMOS/Recuperação.
5. Mova o jumper da posição padrão (pinos 1 e 2) para a posição de manutenção ou configuração (pinos 2 e 3).
6. Recoloque a tampa e conecte o cabo de alimentação. Consulte “Reinstalando a Tampa e Conectando os Cabos”.
7. Reinicie o computador, deixando-o ligado por aproximadamente 10 segundos. Desligue-o pressionando a tecla Power por aproximadamente 5 segundos. O computador desligará.
8. Repita as etapas de 2 a 4 na página 46.
9. Mova o jumper de volta para a posição padrão (pinos 1 e 2).
10. Recoloque a tampa e conecte o cabo de alimentação. Consulte “Reinstalando a Tampa e Conectando os Cabos”.

Reinstalando a Tampa e Conectando os Cabos

Após trabalhar com as opções, você precisará instalar qualquer parte removida, colocar a tampa e reconectar os cabos, incluindo linhas de telefone e cabos de alimentação. Além disso, dependendo da opção instalada, poderá ser necessário confirmar as informações atualizadas no programa IBM Setup Utility.

Para recolocar a tampa e conectar os cabos de seu computador:

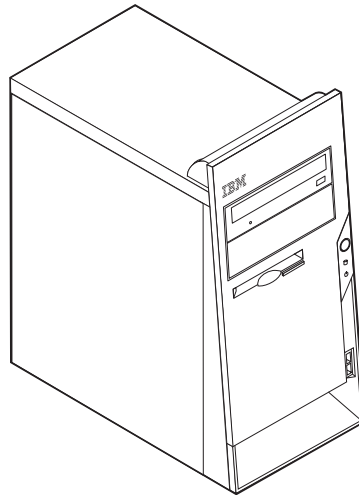
1. Assegure-se de que todos os componentes tenham sido recolocados corretamente e que nenhuma ferramenta ou nenhum parafuso perdido tenha ficado no interior do computador.
2. Remova todos os cabos que possam impedir a recolocação da tampa.
3. Posicione a tampa sobre o chassi e gire-a para baixo sobre o computador até encaixá-la no lugar.



4. Reconecte os cabos externos e cabos de alimentação ao computador. Consulte “Instalando Opcionais Externos” na página 30.

5. Para atualizar a configuração, consulte o Capítulo 5, “Utilizando o Programa IBM Setup Utility”, na página 99.

Capítulo 3. Tipos 2296 e 8434



Este capítulo fornece uma apresentação sobre os recursos e os opcionais disponíveis para seu computador. Você pode expandir os recursos de seu computador adicionando memória, placas ou unidades. Ao instalar um opcional utilize estas instruções juntamente com as instruções fornecidas com ele.

Importante

Antes de instalar ou remover qualquer opcional, leia “Informações sobre Segurança” na página v. Estas precauções e instruções o ajudarão a trabalhar com segurança.

Recursos

Esta seção fornece uma visão geral dos recursos do computador e dos softwares pré-instalados.

Informações sobre o Sistema

As informações a seguir abrangem uma variedade de modelos. Para obter informações sobre um modelo específico, utilize o IBM Setup Utility. Consulte Capítulo 5, “Utilizando o Programa IBM Setup Utility”, na página 99.

Microprocessador

Processador Intel® Pentium® 4 com memória cache L2 interna de 256 KB ou 512 KB e microarquitetura Intel NetBurst™

Memória

- Suporte para dois DIMMs (Dual Inline Memory Modules)
- Memória flash de 512 KB para programas do sistema

Unidades internas

- Unidade de disquete de 3,5 Pol., 1,44 MB

- Unidade de disco rígido interna
- Unidade de CD-ROM EIDE ou de DVD-ROM (alguns modelos)

Subsistema de vídeo

- Tecnologia de memória de vídeo dinâmica
- Slot de adaptador de vídeo AGP (Porta Gráfica Aceleradora) na placa-mãe (alguns modelos)

Subsistema de áudio

Subsistema de áudio SoundMax 3 integrado

Conectividade

- Controlador Intel Ethernet integrado de 10/100 Mbps que suporta o recurso Wake on LAN[®]
- Modem PCI de dados/fax 56 K V.90 (alguns modelos)

Recursos de gerenciamento do sistema

- RPL (Remote Program Load) e DHCP (Dynamic Host Configuration Protocol)
- Wake on LAN
- Wake on Ring (no programa IBM Setup Utility, esse recurso é chamado Serial Port Ring Detect para um modem externo e Modem Ring Detect para um modem interno)
- Administração Remota
- Inicialização automática de ativação
- BIOS de SM (Gerenciamento de Sistema) e software de SM
- Habilidade para armazenar resultados de teste de hardware de POST

Recursos de entrada/saída

- ECP (Extended Capabilities Port)/EPP (Extended Parallel Port) de 25 pinos
- Dois conectores seriais de 9 pinos
- Seis conectores USB de 4 pinos (suporta até USB 2.0)
- Conector de mouse PS/2[®]
- Conector do teclado PS/2
- Conector Ethernet
- Conector de monitor
- Três conectores de áudio (entrada de linha, saída de linha e microfone)

Expansão

- Quatro compartimentos de unidade
- Três slots de placa PCI (Peripheral Component Interconnect) de 32 bits
- Um slot de expansão AGP (Porta Gráfica Aceleradora) (alguns modelos)

Energia

- Fonte de alimentação de 230 W com chave de seleção de voltagem manual
- Mudança automática de frequência de entrada de 50/60 Hz
- Suporte ao Gerenciamento Avançado de Energia
- Suporte à ACPI (Advanced Configuration and Power Interface)

Recursos de segurança

- Senhas do usuário e administrador
- Suporte para a adição de uma trava de cabo e cabo travável
- Suporte para a adição de uma trava de cabo integrada (consulte Access IBM)
- Suporte para um cadeado no chassi
- Controle da seqüência de inicialização
- Inicialização sem unidade de disquete, teclado ou mouse
- Modo de inicialização não-assistido
- Controle de E/S de disquete e disco rígido
- Controle de E/S de porta paralela e serial
- Perfil de segurança por dispositivo

Software IBM pré-instalado

Seu computador pode ser fornecido com softwares pré-instalados. Se for, um sistema operacional, os drivers de dispositivo para suportar recursos integrados e outros programas de suporte estão incluídos.

Sistemas operacionais pré-instalados (varia pelo tipo de modelo)

Nota: Nem todos os países ou regiões terão esses sistemas operacionais.

- Microsoft® Windows® XP Professional
- Microsoft Windows XP Home
- Microsoft Windows 2000 Professional

Sistemas operacionais (testados para compatibilidade)³

- Microsoft Windows NT® Workstation Versão 4.0
- Microsoft Windows 98 Second Edition

3. Os sistemas operacionais listados aqui estão sendo testados quanto à compatibilidade no momento em que esta publicação foi impressa. Sistemas operacionais adicionais podem ser identificados pela IBM como compatíveis com seu computador após a publicação deste manual. Correções e adições a essa lista são passíveis de mudança. Para determinar se um sistema operacional foi testado quanto à compatibilidade, verifique o site do fornecedor do sistema operacional na Web.

Especificações

Esta seção lista as especificações físicas para seu computador.

<p>Dimensões</p> <p>Altura: 398 mm (15,67 Pol.) Largura: 180 mm (7,08 Pol.) Profundidade: 402 mm (15,82 Pol.)</p> <p>Altura</p> <p>Configuração mínima conforme enviado: 7,6 kg (16,8 lb) Configuração máxima: 9,97 kg (22 lb)</p> <p>Ambiente</p> <p>Temperatura do ar: Sistema ligado: 10° a 35°C (50° a 95° F) Sistema desligado: 10° a 43°C (50° a 110° F) Altitude máxima: 2134 m (7000 pés) Nota: A altitude máxima, 2134 m (7000 pés), é a altitude máxima na qual as temperaturas do ar especificadas se aplicam. Em altitudes superiores, as temperaturas de ar máximas são inferiores àquelas especificadas.</p> <p>Umidade: Sistema ligado: 8% a 80% Sistema desligado: 8% a 80%</p> <p>Alimentação Elétrica</p> <p>Voltagem de entrada: Faixa baixa: Mínima: 90 V AC Máximo: 180 V AC Faixa de frequência de entrada: 47–53 Hz Definição de chave de voltagem: 115 V AC Faixa alta: Mínimo: 137 V AC Máximo: 265 V AC Faixa de frequência de entrada: 57–63 Hz Definição de chave de voltagem: 230 V AC Kilovolt-ampères de entrada (kVA) (aproximado): Configuração mínima, como fornecido: 0,08 kVA Configuração máxima: 0,30 kVA</p> <p>Nota: O consumo de energia e a emissão de calor variam de acordo com o número e tipo de recursos opcionais instalados e com os recursos opcionais de gerenciamento de energia utilizados.</p>	<p>Saída de Calor (aproximado) em unidade térmicas britânicas (Btu) por hora: Configuração mínima: 257 Btu/hr (75 watts) Configuração máxima: 785 Btu/hr (230 watts)</p> <p>Fluxo de Ar</p> <p>Aproximadamente 0,68 metros cúbicos por minuto (24 pés cúbicos por minuto) no máximo</p> <p>Valores de Emissão de Ruído Acústico</p> <p>Para microprocessadores inferiores a 2,8 GHz:</p> <p>Níveis médios de pressão de som: Na posição do operador: Ocioso: 28 dBA Operacional: 35 dBA Na posição de bystander - 1 metro (3,3 pés): Ocioso: 25 dBA Operacional: 33 dBA Níveis declarados de energia do som (limite máximo): Ocioso: 4,0 bels Operacional: 4,7 bels</p> <p>Para microprocessadores maiores ou iguais a 2,8 GHz:</p> <p>Níveis médios de pressão de som: Na posição do operador: Livre: 33 dBA Operacional: 35 dBA Na posição de bystander - 1 metro (3,3 pés): Ocioso: 30 dBA Operacional: 33 dBA Níveis declarados de energia do som (limite máximo): Ocioso: 4,4 bels Operacional: 4,7 bels</p> <p>Nota: Esses níveis foram medidos em ambientes acústicos controlados de acordo com os procedimentos especificados pelo ANSI (American National Standards Institute) S12.10 e ISO 7779 e são reportados de acordo com o ISO 9296. Os níveis reais de pressão de som em uma dada localização podem exceder a média dos valores determinados por causa dos reflexos da sala e outras fontes próximas de ruído. Os níveis declarados de energia do som indicam um limite máximo, abaixo do qual um grande número de computadores pode operar.</p>
--	---

Opcionais Disponíveis

Os itens a seguir são alguns opcionais disponíveis:

- Opcionais Externos
 - Dispositivos de porta paralela, como impressoras de unidades externas
 - Dispositivos de porta serial, como modems externos e câmaras digitais
 - Dispositivos de áudio, como alto-falantes externos para sistema de som
 - Dispositivos USB, como impressoras, joysticks e scanners
 - Dispositivo de segurança como uma trava de cabo
 - Monitores
- Unidades Internas
 - Sistema memória denominada DIMMs (Dual Inline Memory Modules)
 - Placas PCI (Peripheral Component Interconnect)
 - Placas AGP (Porta Gráfica Aceleradora)
 - Unidades internas, como:
 - Unidade de CD ou DVD
 - Unidades de
 - Unidades de disquete e outras unidades de mídia removível

Para obter as informações mais recentes sobre os opcionais disponíveis, consulte as seguintes páginas na World Wide Web:

- <http://www.ibm.com/pc/us/options/>
- <http://www.ibm.com/pc/support/>

Você também pode obter informações entrando em contato com o Revendedor Autorizado IBM ou Representante de Marketing IBM. Para informações gerais ligue para 0800-7014-262.

- Nos Estados Unidos, ligue 1-800-IBM-2YOU (1-800-426-2968), para o revendedor IBM ou para o representante de marketing IBM.
- No Canadá, ligue para 1-800-565-3344 ou 1-800-IBM-4YOU.
- Fora dos Estados Unidos e Canadá, entre em contato com um revendedor ou representante de marketing da IBM.

Ferramentas Necessárias

Para instalar alguns opcionais em seu computador, você precisará de uma chave de fenda com ponta chata ou Phillips. Ferramentas adicionais podem ser necessárias para determinados opcionais. Consulte as instruções fornecidas com seu opcional.

Manuseando Dispositivos Sensíveis à Estática

A eletricidade estática, embora inofensiva a você, pode danificar seriamente os componentes e opcionais do computador.

Ao incluir um opcional, *não* abra sua embalagem anti-estática antes de receber instruções neste sentido.

Ao manusear os opcionais e outros componentes do computador, tome estas precauções para evitar danos por eletricidade estática:

- Limite seus movimentos. O movimento pode fazer com que a eletricidade estática seja estabelecida ao seu redor.

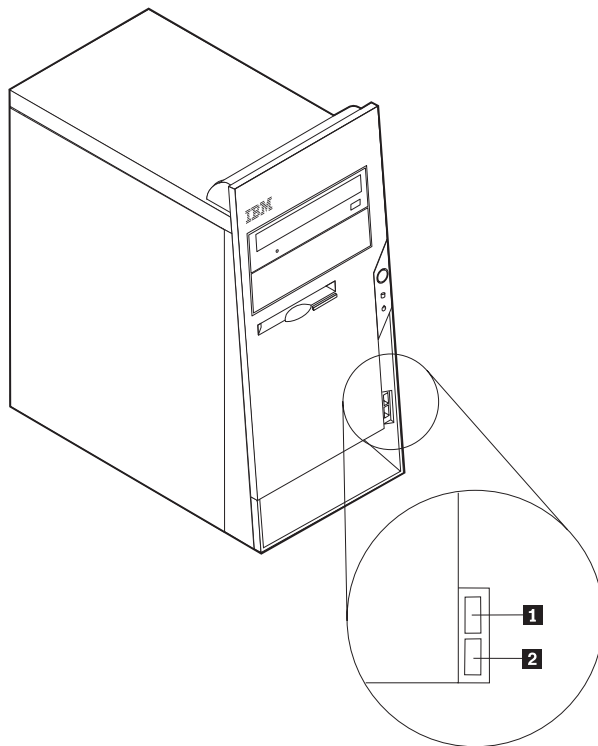
- Sempre manuseie os componentes com cuidado. Manuseie placas e módulos de memória pelas bordas. Nunca toque os circuitos expostos.
- Evite que outras pessoas toquem os componentes.
- Ao instalar um novo opcional, encoste o pacote de proteção estática que contém o opcional em uma tampa metálica do slot de expansão ou em outra superfície de metal desencapada do computador por, pelo menos, dois segundos. Isto reduz a eletricidade estática no pacote e em seu corpo.
- Quando possível, remova o opcional e instale-o diretamente no computador, sem colocá-lo em outro lugar. Quando isto não for possível, coloque o pacote de proteção estática em que o opcional foi enviado em uma superfície uniforme e nivelada e coloque o opcional sobre ele.
- Não coloque o opcional na tampa do computador ou em outra superfície metálica.

Instalando Opcionais Externos

Esta seção mostra os diversos conectores externos em seu computador para os quais você pode conectar opcionais externos, como alto-falantes externos, uma impressora ou um scanner. Para alguns opcionais externos, você deve instalar o software adicional além de efetuar a conexão física. Ao adicionar um opcional externo, utilize as informações nesta seção para identificar o conector exigido e, em seguida, utilize as instruções que acompanham o opcional para ajudá-lo a fazer a conexão e instalar qualquer driver de dispositivo ou software necessários para o opcional.

Localizando os Conectores na Parte Frontal do Computador

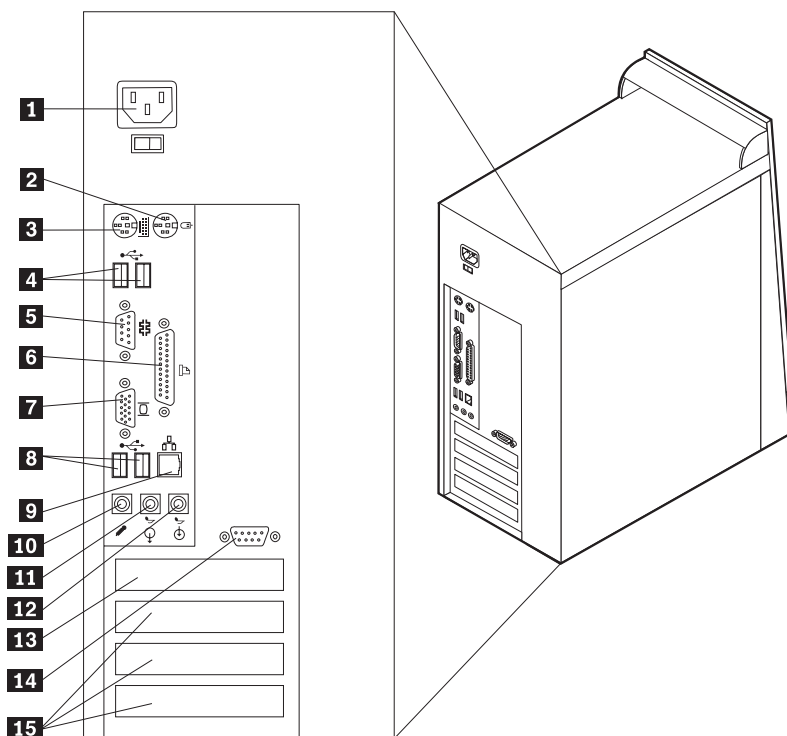
A ilustração a seguir mostra as localizações dos conectores USB na parte da frente do computador.



- 1** Conector USB
- 2** Conector USB

Localizando os Conectores na Parte Traseira do Computador

A ilustração a seguir mostra as localizações dos conectores na parte traseira do computador.



- | | | | |
|----------|---------------------|-----------|--|
| 1 | Conector de energia | 9 | Conector Ethernet |
| 2 | Conector do mouse | 10 | Conector do microfone |
| 3 | Conector do teclado | 11 | Conector de saída de linha do áudio |
| 4 | Conectores de USB | 12 | Conector de entrada de linha de áudio |
| 5 | Conector serial | 13 | Slot AGP (alguns modelos) |
| 6 | Conector paralelo | 14 | Conector serial |
| 7 | Conector de monitor | 15 | Slots PCI (Em alguns modelos, outros dispositivos, tais como um modem, poderão ser instalados aqui.) |
| 8 | Conectores de USB | | |

Nota: Alguns conectores na parte traseira do computador são codificados por cores para ajudá-lo a determinar onde conectar os cabos em seu computador.

Conector	Descrição
Conector do mouse	Utilizado para conectar um mouse, trackball ou outro dispositivo indicador que utiliza um conector de mouse padrão.
Conector do teclado	Utilizado para conectar um teclado que utiliza um conector de teclado padrão.
Conectores de USB	Utilizado para conectar um dispositivo que exige uma conexão USB (Universal Serial Bus), como um scanner USB ou impressora USB. Se você tiver mais de seis dispositivos USB, poderá adquirir um hub USB, que pode ser utilizado para conectar dispositivos USB adicionais.
Conector serial	Utilizado para anexar um modem externo, impressora serial ou outros dispositivos que utilizam um conector serial de 9 pinos.
Conector paralelo	Utilizado para conectar uma impressora paralela, scanner paralelo ou outros dispositivos que utilizam um conector paralelo de 25 pinos.
Conector Ethernet	Utilizado para conectar um cabo Ethernet a uma LAN (Rede Local). Nota: Para operar o computador dentro dos limites de Classe B da FCC, utilize um cabo Ethernet Categoria 5.
Conector do microfone	Utilizado para conectar um microfone a seu computador quando você desejar gravar voz ou outros sons no disco rígido se você utiliza um software de reconhecimento de voz.
Conector de saída de linha do áudio	Utilizado para enviar sinais de áudio do computador para dispositivos externos, como alto-falantes estéreo energizados (auto-falantes com amplificadores integrados), fones de ouvido, teclados multimídia ou um conector de entrada de linha em um sistema estéreo ou outro dispositivo externo de gravação.
Conector de entrada de linha de áudio	Utilizado para receber sinais de áudio de um dispositivo de áudio externo, como um sistema estéreo. Ao conectar um dispositivo de áudio externo, um cabo é conectado entre o conector de saída de linha do áudio do dispositivo e o conector de entrada de linha de áudio do computador.

Obtendo Drivers de Dispositivo

Você pode obter drivers de dispositivo para sistemas operacionais que não estão pré-instalados em <http://www.ibm.com/pc/support/> na World Wide Web. As instruções de instalação são fornecidas em arquivos LEIA-ME com os arquivos de drivers de dispositivos.

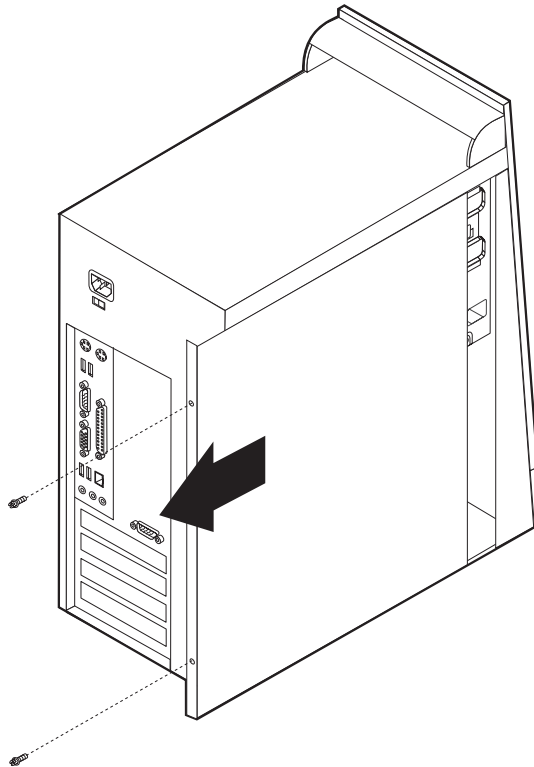
Removendo a Tampa

Importante

Leia “Informações sobre Segurança” na página v e “Manuseando Dispositivos Sensíveis à Estática” na página 53 antes de remover a tampa.

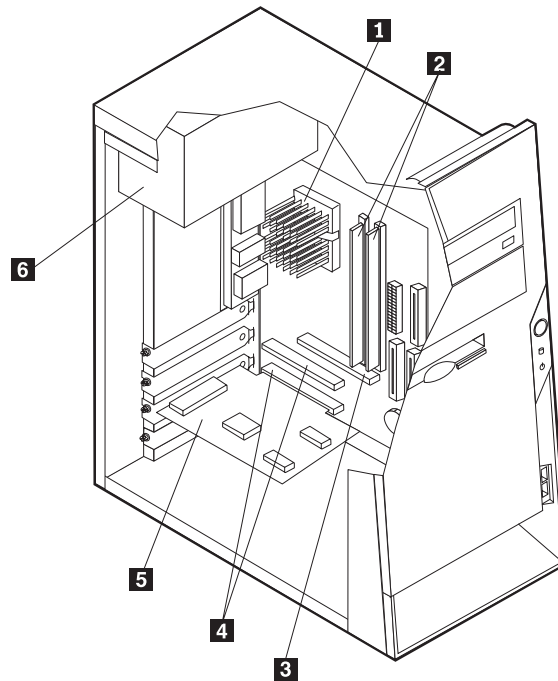
Para remover a tampa:

1. Encerre o seu sistema operacional, remova qualquer mídia (disquetes, CDs ou fitas) das unidades e desligue todos os dispositivos conectados e o computador.
2. Desconecte todos os cabos de alimentação das tomadas elétricas.
3. Desconecte todos os cabos conectados ao computador. Isto inclui cabos de alimentação, cabos de E/S (Entrada/Saída) e qualquer outro cabo que esteja conectado ao computador.
4. Remova os dois parafusos na parte traseira da tampa esquerda e deslize a tampa para a parte traseira para removê-la.



Localizando os Componentes

A figura a seguir o ajuda a localizar os diversos componentes do computador.

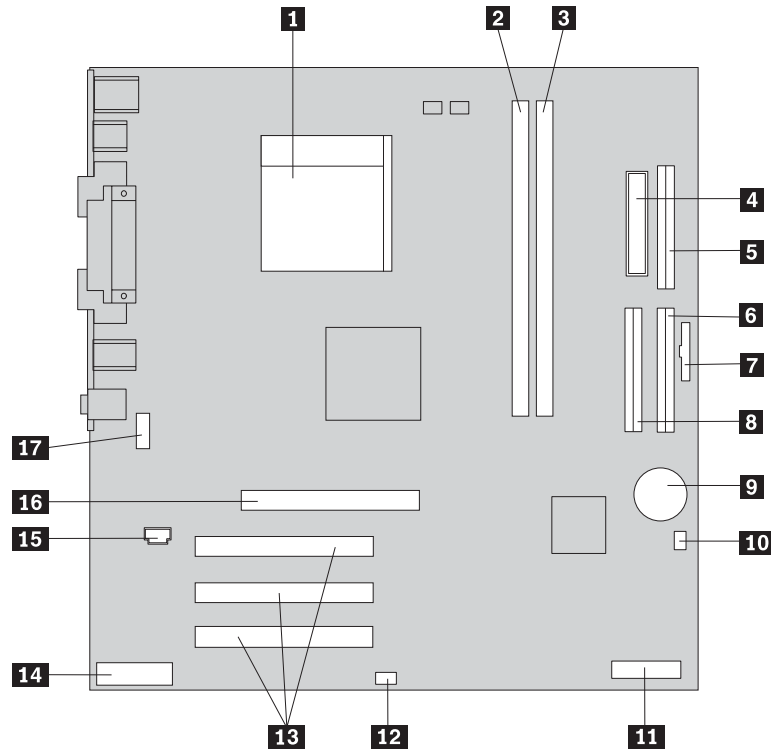


- | | |
|---|-------------------------------|
| 1 Microprocessador e dissipador de calor | 4 Slots PCI |
| 2 DIMMs | 5 Placa PCI |
| 3 Slot AGP (alguns modelos) | 6 Fonte de alimentação |

Identificando as Peças na Placa do Sistema

A placa de sistema (às vezes chamada de *planar* ou *placa-mãe*) é a placa de circuito principal do computador. Ela fornece as funções básicas do computador e suporta uma variedade de dispositivos instalados pela IBM ou os dispositivos que você pode instalar posteriormente.

A ilustração a seguir mostra as localizações de peças na placa do sistema.



- | | |
|--|---|
| 1 Microprocessador | 10 Jumper Limpar CMOS/Recuperação |
| 2 Conector DIMM 1 | 11 Placa POV (alguns modelos) |
| 3 Conector DIMM 2 | 12 Conector de LED SCSI |
| 4 Conector de Energia | 13 Slots PCI |
| 5 Conector da unidade de disquete | 14 Conector de áudio do painel frontal |
| 6 Conector IDE principal | 15 Conector de áudio de CD-ROM |
| 7 Conector do painel frontal | 16 Slot AGP (alguns modelos) |
| 8 Conector IDE secundário | 17 Conector serial |
| 9 Bateria | |

Instalando Memória

O computador possui dois conectores para instalar DIMMs (Dual Inline Memory Modules) que fornecem no máximo 2,0 GB de memória de sistema.

Ao instalar módulos DIMM, aplique as seguintes regras:

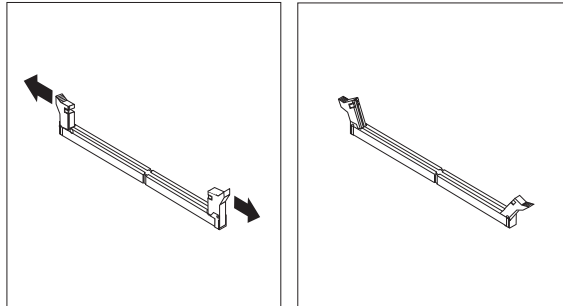
- Preencha cada conector de memória do sistema em série, iniciando pelo conector 1 DIMM.
- Utilize DDR SDRAM (Double Data Rate Synchronous Dynamic Random Access Memory) de 2,5 V, 184 pinos, 266 MHz.
- Utilize DIMMs de 128 MB, 256 MB, 512 MB ou 1,0 GB (quando disponível) em qualquer combinação.
- Os DIMMs tem 38,1 mm (1,5 polegadas) de altura.

Nota: Apenas DIMMs DDR SDRAM podem ser utilizadas.

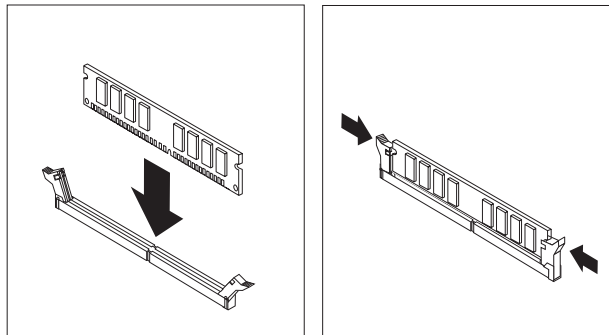
Para instalar um módulo DIMM:

1. Remova a tampa. Consulte “Removendo a Tampa” na página 58.

2. Pode ser necessário remover uma placa para obter acesso aos slots DIMM. Consulte o “Instalando Placas” na página 62.
3. Localize os conectores DIMM. Consulte o “Identificando as Peças na Placa do Sistema” na página 59.
4. Abra as travas de retenção.



5. Verifique se os encaixes do módulo DIMM estão alinhados com as abas do conector. Empurre ou insira o DIMM reto para baixo no conector até que as travas de retenção sejam fechadas.



Procedimentos a Seguir:

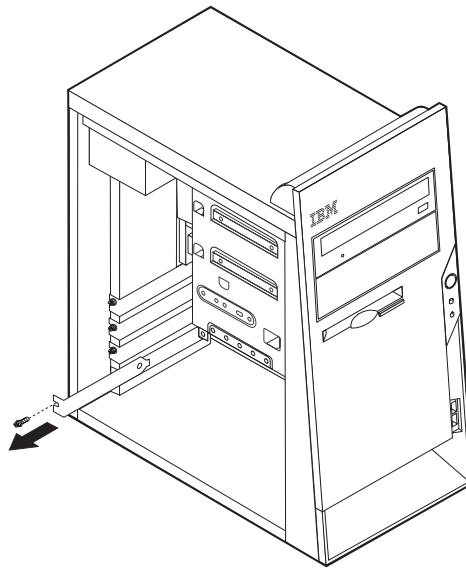
- Reinstale as placas que foram removidas.
- Para trabalhar com outro opcional, vá para a seção apropriada.
- Para concluir a instalação, vá para a seção “Recolocando a Tampa e Conectando os Cabos” na página 72.

Instalando Placas

Esta seção fornece informações e instruções para instalação e remoção de placas. O computador possui três slots de expansão para placas PCI. Um slot, utilizado para uma placa AGP, está disponível em alguns modelos. Você pode instalar uma placa de até 228 mm (9 polegadas) de comprimento.

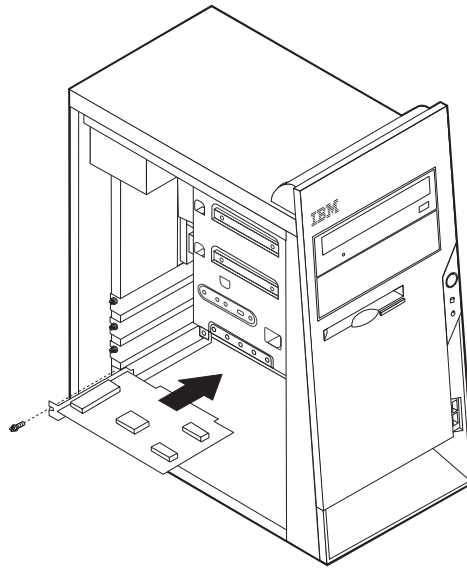
Para instalar uma placa:

1. Remova a tampa. Consulte “Removendo a Tampa” na página 58.
2. Remova a tampa do slot da placa do slot de expansão adequado.



3. Remova a placa de sua embalagem de proteção estática.
4. Instale a placa no slot apropriado da placa do sistema.

5. Prenda a placa com o parafuso conforme mostrado.



Procedimentos a Seguir

- Para trabalhar com outro opcional, vá para a seção apropriada.
- Para concluir a instalação, vá para a seção “Recolocando a Tampa e Conectando os Cabos” na página 72.

Instalando Unidades Internas

Esta seção fornece informações e instruções para instalar e remover unidades internas.

Unidades internas são dispositivos que seu computador utiliza para ler e armazenar os dados. Você pode adicionar unidades ao seu computador para aumentar o recurso de armazenamento e para ativar seu computador para ler outros tipos de mídia. Algumas das diversas unidades disponíveis para seu computador são:

- Unidades de disco rígido
- Unidades de CD ou Unidades de DVD
- Unidades de mídia removível

Nota: Essas diferentes unidades também são denominadas de unidades IDE (Integrated Drive Electronics).

As unidades internas são instaladas em *compartimentos*. Neste manual, os compartimentos são denominados como compartimento 1, compartimento 2 e assim por diante.

Ao instalar uma unidade interna, é importante observar o tipo e o tamanho da unidade que você pode instalar em cada compartimento. Além disso, é importante conectar corretamente os cabos da unidade interna à unidade instalada.

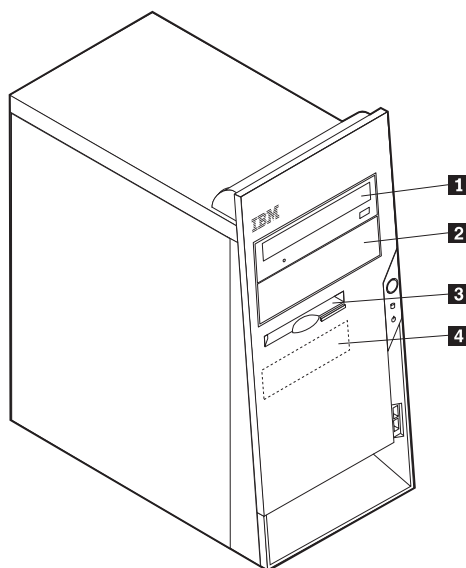
Especificações da Unidade

Seu computador é fornecido com unidades instaladas pela IBM:

- Uma unidade de CD ou de DVD no compartimento 1
- Uma unidade de disquete de 3,5 Pol. no compartimento 3
- Uma unidade de disco rígido de 3,5 Pol. no compartimento 4

Qualquer compartimento que não tenha uma unidade instalada tem uma blindagem estática e painel de compartimentos instalados.

A ilustração a seguir mostra as localizações dos compartimentos de unidade.



A tabela a seguir descreve algumas das unidades que podem ser instaladas em cada compartimento e seus requisitos de altura.

1 Compartimento 1 - Altura máxima: 43,0 mm (1,7 Pol.)	Unidade de CD ou DVD (pré-instalados em alguns modelos) unidade de disco rígido de 5,25 polegadas
2 Compartimento 2 - Altura máxima: 43,0 mm (1,7 Pol.)	Unidade de disco rígido de 5,25 polegadas Unidade de disco rígido de 3,5 polegadas (exige uma braçadeira de montagem) Unidade de CD Unidade de DVD
3 Compartimento 3 - Altura máxima: 25,8 mm (1,0 Pol.)	Unidade de disquete de 3,5 polegadas (pré-instalada)
4 Compartimento 4 - Altura Máxima: 25,8 mm (1,0 Pol.)	unidade de disco rígido de 3,5 polegadas

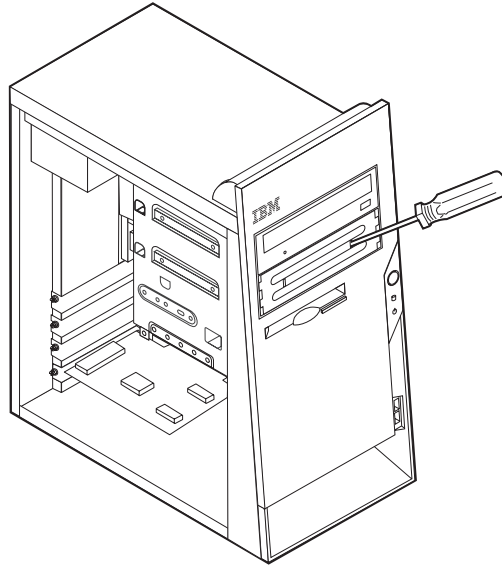
Notas:

1. Unidades com mais de 43,0 mm (1,7 Pol.) de altura não podem ser instaladas.
2. Instale unidades de mídia removível (fita ou CD) nos compartimentos acessíveis (compartimentos 1 ou 2).

Instalando uma Unidade

Para instalar uma unidade interna, siga essas etapas:

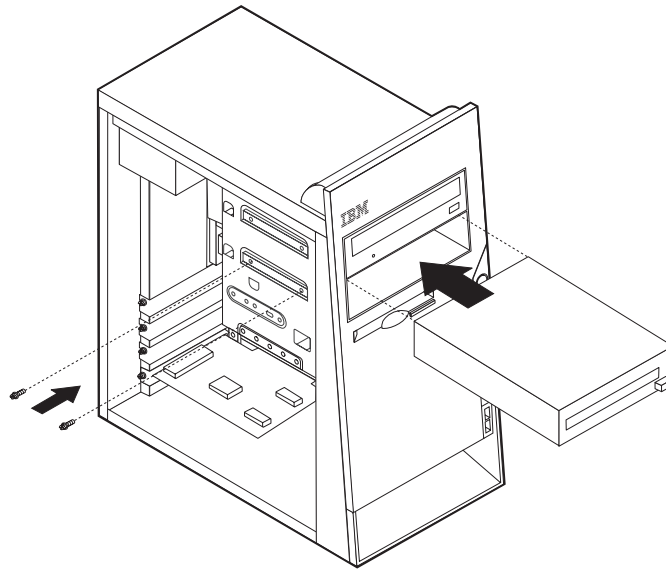
1. Remova a tampa. Consulte “Removendo a Tampa” na página 58.
2. Se o computador tiver uma unidade de CD ou DVD, você poderá precisar remover os cabos de sinal e alimentação da unidade.
3. Remova o painel do compartimento do compartimento da unidade inserindo uma chave de fenda na extremidade e forçando cuidadosamente para se soltar.
4. Remova a cobertura de metal do compartimento de unidade inserindo uma chave de fenda de ponta chata em um dos slots e erguendo cuidadosamente para soltar.



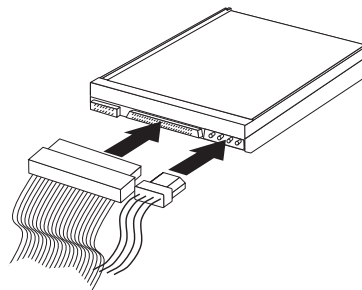
5. Assegure-se de que a unidade que você está instalando esteja definida corretamente como um dispositivo master ou slave.
 - Se for a primeira unidade de CD ou DVD, defina-a como um dispositivo master.
 - Se for uma unidade de CD ou DVD opcional, defina-a como dispositivo slave.
 - Se for uma unidade de disco rígido adicional, defina-a como um dispositivo slave.

Consulte a documentação fornecida com sua unidade para informações de jumper master/slave.

6. Instale a unidade no compartimento. Alinhe os orifícios de parafuso e instale dois parafusos para prender a unidade.



7. Uma unidade de disco rígido exige dois cabos; um cabo de alimentação conectado à fonte de alimentação e um cabo de sinal conectado à placa-mãe.



As etapas para conectar uma unidade são diferentes dependendo do tipo de unidade que estiver sendo conectada. Utilize um dos seguintes procedimentos para conexão da unidade.

Conectando a Primeira Unidade de CD ou DVD

1. Localize o cabo de sinal de três conectores que vem com seu computador ou com a nova unidade.
2. Localize o conector IDE secundário na placa-mãe. Consulte o “Identificando as Peças na Placa do Sistema” na página 59.
3. Conecte uma extremidade do cabo de sinal à unidade e a outra ao conector IDE secundário na placa-mãe. Para reduzir o ruído eletrônico, utilize os conectores na extremidade do cabo apenas.
4. O computador possui conectores extra de alimentação de energia para unidades adicionais. Conecte o conector de energia à unidade.
5. Se você possui um cabo de áudio de CD-ROM, conecte-o à unidade e à placa do sistema. Consulte o “Identificando as Peças na Placa do Sistema” na página 59.

Conectando uma Unidade de CD Adicional, Unidade de DVD ou Unidade de Disco Rígido

Uma unidade adicional pode ser conectada ao conector IDE primário ou IDE secundário.

1. Localize um conector IDE disponível no cabo de sinal de três conectores ligado ao conector IDE primário ou IDE secundário na placa-mãe. Consulte o “Identificando as Peças na Placa do Sistema” na página 59.
2. Conecte o conector extra no cabo de sinal à nova unidade.
3. O computador possui conectores extra de alimentação de energia para unidades adicionais. Conecte o conector de energia à unidade.

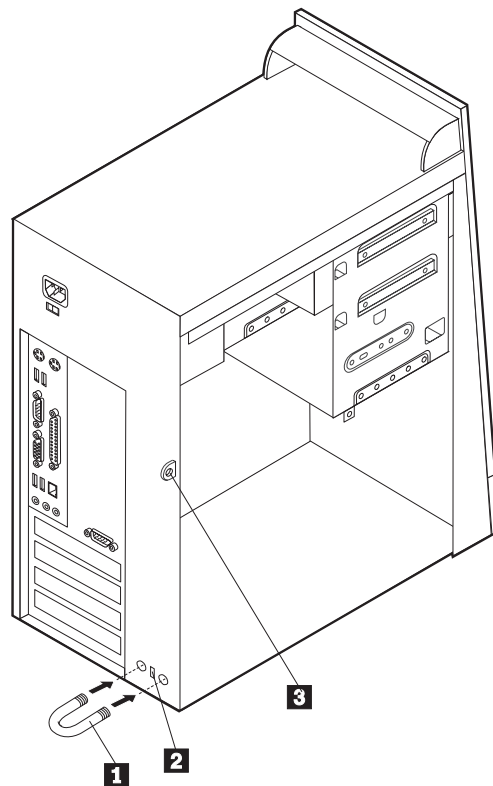
Instalando os Recursos de Segurança

Para ajudar a impedir o furto de hardware e o acesso não autorizado ao computador, estão disponíveis várias opções de trava de segurança. As seções a seguir ajudarão você a identificar e instalar os diversos tipos de travas que podem estar disponíveis para o computador. Além das travas físicas, o uso não autorizado do computador pode ser evitado por uma trava de software que trava o teclado até uma senha correta ser digitada.

Certifique-se de que os cabos de segurança que instalar não interfiram com outros cabos do computador.

Identificando Travas de Segurança

A ilustração a seguir mostra as localizações dos recursos de segurança na parte traseira do computador.



- 1 Trava de cabo
- 2 Trava de cabo integrada

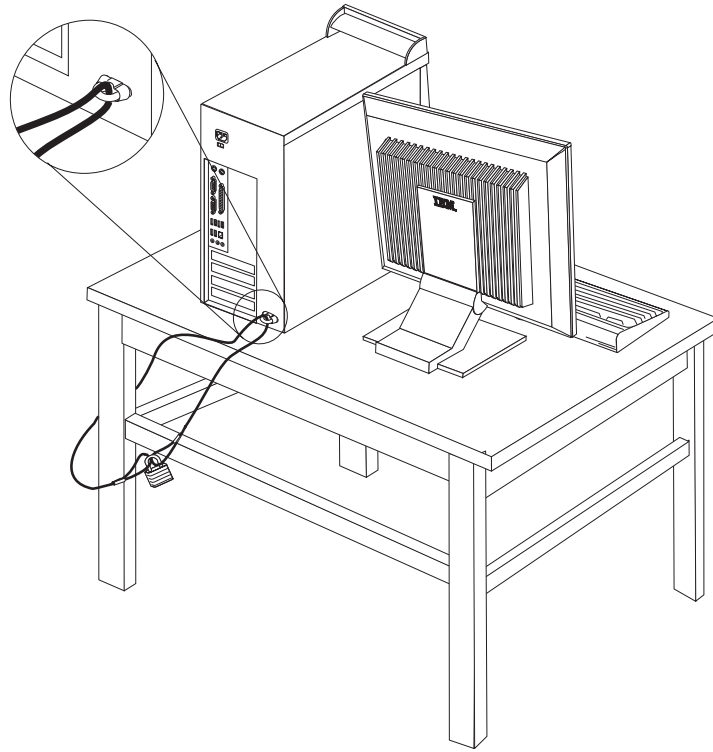
Trava de Cabo

Utilizando uma trava de cabo de 3/16 polegadas ou 5 mm (às vezes chamada de cavilha em U), um cabo de segurança de aço e um cadeado, você pode prender o computador a uma escrivaninha, mesa ou a outro dispositivo não permanente. Nos computadores projetados para acomodar a trava de cabo, há perfurações na parte traseira do chassi.

Para instalar uma trava de cabo:

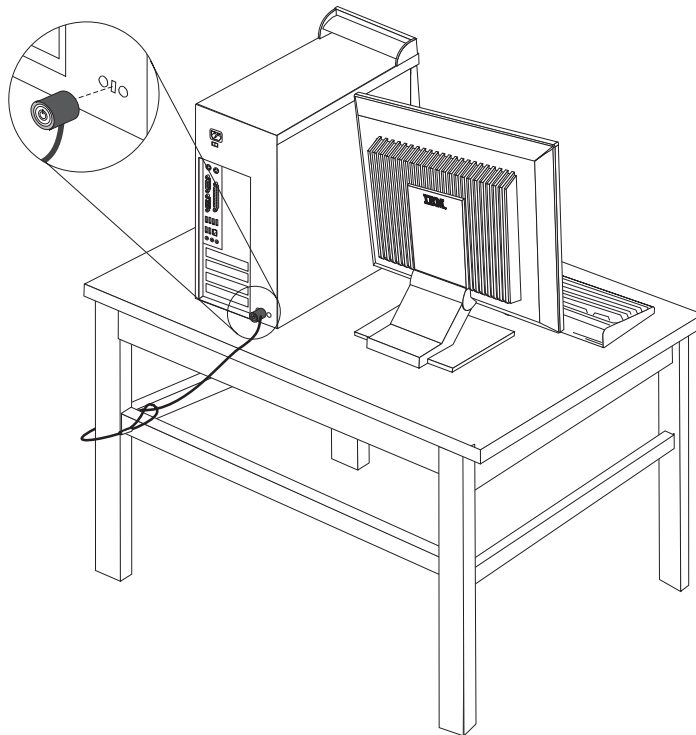
1. Remova a tampa. Consulte “Removendo a Tampa” na página 58.
2. Utilize uma ferramenta, como uma chave de fenda, para remover as duas coberturas de metal.
3. Insira a trava de cabo pelo painel traseiro; em seguida, conecte e aperte as porcas com a chave de tamanho apropriado ou ajustável.
4. Recoloque a tampa do computador. Para obter mais informações, consulte “Recolocando a Tampa e Conectando os Cabos” na página 72.

5. Passe o cabo pela trava do cabo e em torno de um objeto que não faça parte de ou que esteja permanentemente seguro à estrutura ou alicerce da construção e de onde não possa ser removido; em seguida, prenda as extremidades do cabo com um cadeado.



Trava de Cabo Integrada

Com uma trava de cabo integrada (às vezes chamada de trava Kensington), você pode prender o computador a uma escrivaninha, mesa ou a outro dispositivo não permanente. A trava do cabo prende a um slot de segurança na parte traseira do computador e é operada com uma chave. Esse é o mesmo tipo de trava usado com muitos computadores laptop. Você pode adquirir uma trava de cabo diretamente da IBM. Vá para <http://www.pc.ibm.com/support> e pesquise sobre *Kensington*.



Proteção de Senha

Para impedir o uso não autorizado do computador, você pode usar o programa IBM Setup Utility para definir uma senha. Ao ligar o computador, você é solicitado a digitar a senha para destravar o teclado para uso normal.

Procedimentos a Seguir

- Para trabalhar com outro opcional, vá para a seção apropriada.
- Para concluir a instalação, vá para a seção "Recolocando a Tampa e Conectando os Cabos" na página 72.

Trocando a Bateria

Seu computador possui um tipo especial de memória que mantém a data, a hora e as definições para recursos integrados, como atribuições de porta paralela (configuração). Uma bateria mantém essas informações ativas quando você desliga o computador.

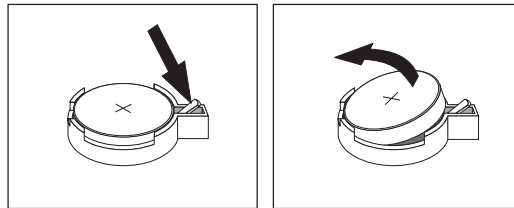
A bateria normalmente não requer carga ou manutenção durante sua vida útil; entretanto, nenhuma bateria dura para sempre. Se ela falhar, a data, a hora e as

informações de configuração (inclusive senhas) serão perdidas. Uma mensagem de erro aparecerá quando você ligar o computador.

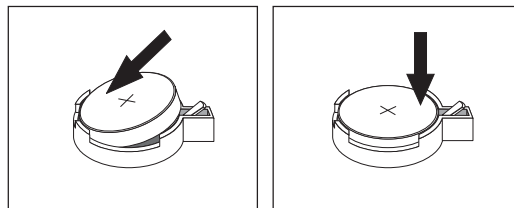
Consulte “Aviso sobre a Bateria de Lítio” na página v para obter informações sobre a troca e descarte da bateria.

Para trocar a bateria:

1. Desligue o computador e todos os dispositivos conectados a ele.
2. Tire o cabo de alimentação da tomada e remova a tampa. Consulte “Removendo a Tampa” na página 58.
3. Localize a bateria. Consulte o “Identificando as Peças na Placa do Sistema” na página 59.
4. Se necessário, remova todas as placas que impeçam o acesso à bateria. Consulte “Instalando Placas” na página 62 para obter mais informações.
5. Remova a bateria antiga.



6. Instale a nova bateria.



7. Coloque todas as placas removidas para dar acesso à bateria de volta nos respectivos lugares. Consulte “Instalando Placas” na página 62 para obter instruções sobre a substituição de placas.
8. Coloque a tampa novamente e conecte o cabo de alimentação. Consulte “Recolocando a Tampa e Conectando os Cabos” na página 72.

Nota: Quando o computador for ativado pela primeira vez após a troca da bateria, pode aparecer uma mensagem de erro. Isto é normal após a troca da bateria.

9. Ligue o computador e todos os dispositivos conectados a ele.
10. Utilize o programa IBM Setup Utility para definir a data e hora e quaisquer senhas.

Apagando uma Senha Perdida ou Esquecida (Limpendo o CMOS)

Esta seção aplica-se a senhas perdidas ou esquecidas. Para mais informações sobre senhas perdidas ou esquecidas, vá para o Access IBM.

Nota: Alguns modelos têm uma placa-filha POV instalada na placa-mãe. Nestes modelos, a senha será armazenada no EEPROM na placa POV e não poderá ser apagada. Consulte “Identificando as Peças na Placa do Sistema” na página 59 para obter a localização da placa POV.

Para apagar uma senha esquecida:

1. Desligue o computador e todos os dispositivos conectados a ele.
2. Remova a tampa. Consulte “Removendo a Tampa” na página 58.
3. Localize o jumper Limpar CMOS/Recuperação na placa de sistema. Consulte o “Identificando as Peças na Placa do Sistema” na página 59.
4. Se necessário, consulte “Instalando Placas” na página 62 para remover quaisquer placas que impeçam o acesso ao jumper Limpar CMOS/Recuperação.
5. Mova o jumper da posição padrão (pinos 1 e 2) para a posição de manutenção ou configuração (pinos 2 e 3).
6. Recoloque a tampa e conecte o cabo de alimentação. Consulte “Recolocando a Tampa e Conectando os Cabos”.
7. Reinicie o computador, deixando-o ligado por aproximadamente 10 segundos. Desligue-o pressionando a tecla Power por aproximadamente 5 segundos. O computador desligará.
8. Repita as etapas de 2 a 4 na página 72.
9. Mova o jumper de volta para a posição padrão (pinos 1 e 2).
10. Recoloque a tampa e conecte o cabo de alimentação. Consulte “Recolocando a Tampa e Conectando os Cabos”.

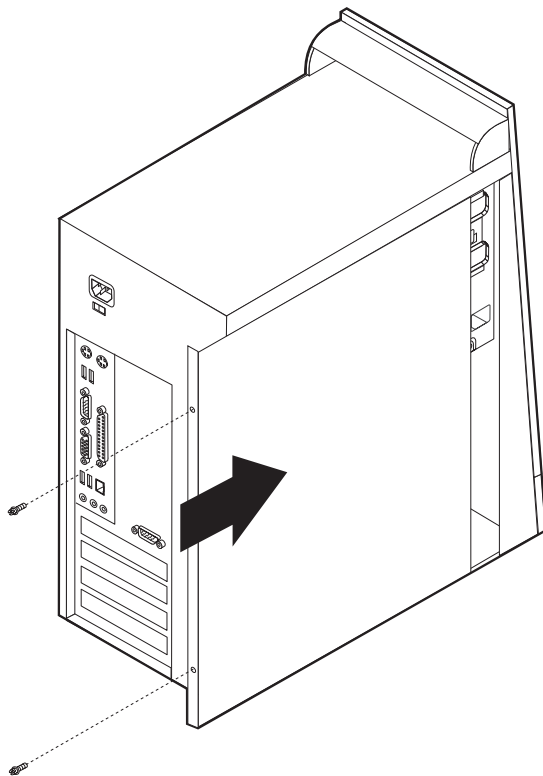
Recolocando a Tampa e Conectando os Cabos

Após trabalhar com as opções, você precisará instalar qualquer parte removida, colocar a tampa e reconectar os cabos, incluindo linhas de telefone e cabos de alimentação. Além disso, dependendo da opção instalada, poderá ser necessário confirmar as informações atualizadas no programa IBM Setup Utility.

Para recolocar a tampa e conectar os cabos de seu computador:

1. Assegure-se de que todos os componentes tenham sido recolocados corretamente e que nenhuma ferramenta ou nenhum parafuso perdido tenha ficado no interior do computador.
2. Remova todos os cabos que possam impedir a recolocação da tampa.
3. Posicione a tampa no chassi de modo que as guias na parte superior e inferior da tampa prendam o chassi e empurrem a tampa para a posição fechada. Insira

os parafusos que prendem a tampa.

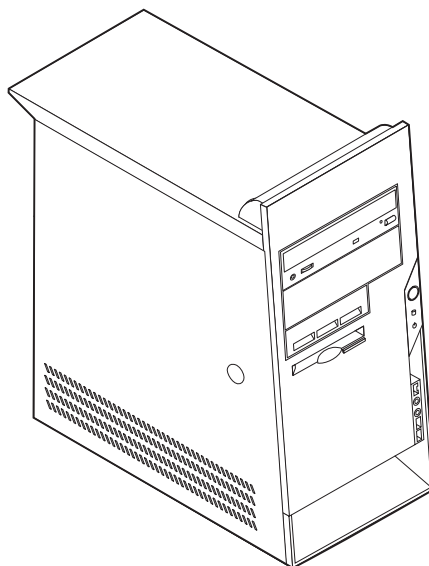


4. Reconecte os cabos externos e cabos de alimentação ao computador. Consulte “Instalando Opcionais Externos” na página 54.
5. Para atualizar a configuração, consulte o Capítulo 5, “Utilizando o Programa IBM Setup Utility”, na página 99.

Importante:

Quando o cabo de alimentação for conectado pela primeira vez, pode parecer que o computador está sendo ligado por alguns segundos; em seguida, ele desliga. Esta é uma seqüência normal para permitir que o computador seja inicializado.

Capítulo 4. Tipos 8198 e 8199



Este capítulo fornece uma apresentação sobre os recursos e os opcionais disponíveis para seu computador. Você pode expandir os recursos de seu computador adicionando memória, placas ou unidades. Ao instalar um opcional utilize estas instruções juntamente com as instruções fornecidas com ele.

Importante

Antes de instalar ou remover qualquer opcional, leia “Informações sobre Segurança” na página v. Estas precauções e instruções o ajudarão a trabalhar com segurança.

Recursos

Esta seção fornece uma visão geral dos recursos do computador e dos softwares pré-instalados.

Informações sobre o Sistema

As informações a seguir abrangem uma variedade de modelos. Para obter informações sobre um modelo específico, utilize o IBM Setup Utility. Consulte Capítulo 5, “Utilizando o Programa IBM Setup Utility”, na página 99.

Microprocessador

Processador Intel® Pentium® 4 com memória cache L2 interna de 256 KB ou 512 KB e microarquitetura Intel NetBurst™

Memória

- Suporte para dois DIMMs (Dual Inline Memory Modules)
- Memória flash de 512 KB para programas do sistema

Unidades internas

- Unidade de disquete de 3,5 Pol., 1,44 MB
- Unidade de disco rígido interna
- Unidade de CD-ROM EIDE ou de DVD-ROM (alguns modelos)

Subsistema de vídeo

- Tecnologia de memória de vídeo dinâmica
- Slot de adaptador de vídeo AGP (Porta Gráfica Aceleradora) na placa-mãe (alguns modelos)

Subsistema de áudio

Subsistema de áudio SoundMax 3 integrado

Conectividade

- Controlador Intel Ethernet integrado de 10/100 Mbps que suporta o recurso Wake on LAN[®]
- Modem PCI de dados/fax 56 K V.90 (alguns modelos)

Recursos de gerenciamento do sistema

- RPL (Remote Program Load) e DHCP (Dynamic Host Configuration Protocol)
- Wake on LAN
- Wake on Ring (no programa IBM Setup Utility, esse recurso é chamado Serial Port Ring Detect para um modem externo e Modem Ring Detect para um modem interno)
- Administração Remota
- Inicialização automática de ativação
- BIOS de SM (Gerenciamento de Sistema) e software de SM
- Habilidade para armazenar resultados de teste de hardware de POST

Recursos de entrada/saída

- ECP (Extended Capabilities Port)/EPP (Extended Parallel Port) de 25 pinos
- Dois conectores seriais de 9 pinos
- Seis conectores USB de 4 pinos (suporta até USB 2.0)
- Conector de mouse PS/2[®]
- Conector do teclado PS/2
- Conector Ethernet
- Conector de monitor
- Três conectores de áudio (entrada de linha, saída de linha e microfone)

Expansão

- Cinco compartimentos de unidade
- Três slots de placa PCI (Peripheral Component Interconnect) de 32 bits
- Um slot de expansão AGP (Porta Gráfica Aceleradora) (alguns modelos)

Energia

- Fonte de alimentação de 230 W com chave de seleção de voltagem manual
- Mudança automática de frequência de entrada de 50/60 Hz
- Suporte ao Gerenciamento Avançado de Energia
- Suporte à ACPI (Advanced Configuration and Power Interface)

Recursos de segurança

- Senhas do usuário e administrador
- Suporte para a adição de uma trava de cabo e cabo travável
- Suporte para a adição de uma trava de cabo integrada
- Suporte para um cadeado no chassi
- Controle da seqüência de inicialização
- Inicialização sem unidade de disquete, teclado ou mouse
- Modo de inicialização não-assistido
- Controle de E/S de disquete e disco rígido
- Controle de E/S de porta paralela e serial
- Perfil de segurança por dispositivo

Software IBM pré-instalado

Seu computador pode ser fornecido com softwares pré-instalados. Se for, um sistema operacional, os drivers de dispositivo para suportar recursos integrados e outros programas de suporte estão incluídos.

Sistemas operacionais pré-instalados (varia pelo tipo de modelo)

Nota: Nem todos os países ou regiões terão esses sistemas operacionais.

- Microsoft® Windows® XP Professional
- Microsoft Windows XP Home
- Microsoft Windows 2000 Professional

Sistemas operacionais (testados para compatibilidade)⁴

- Microsoft Windows NT® Workstation Versão 4.0
- Microsoft Windows 98 Second Edition

4. Os sistemas operacionais listados aqui estão sendo testados quanto à compatibilidade no momento em que esta publicação foi impressa. Sistemas operacionais adicionais podem ser identificados pela IBM como compatíveis com seu computador após a publicação deste manual. Correções e adições a essa lista são passíveis de mudança. Para determinar se um sistema operacional foi testado quanto à compatibilidade, verifique o site do fornecedor do sistema operacional na Web.

Especificações

Esta seção lista as especificações físicas para seu computador.

<p>Dimensões</p> <p>Altura: 413 mm (16,25 Pol.) Largura: 191 mm (7,5 Pol.) Profundidade: 406 mm (16 Pol.)</p> <p>Altura</p> <p>Configuração mínima conforme enviado: 9,1 kg (20 lb) Configuração máxima: 11,4 kg (25.0 lb)</p> <p>Ambiente</p> <p>Temperatura do ar: Sistema ligado: 10° a 35°C (50° a 95° F) Sistema desligado: 10° a 43°C (50° a 110° F) Altitude máxima: 2134 m (7000 pés) Nota: A altitude máxima, 2134 m (7000 pés), é a altitude máxima na qual as temperaturas do ar especificadas se aplicam. Em altitudes superiores, as temperaturas de ar máximas são inferiores àquelas especificadas.</p> <p>Umidade: Sistema ligado: 8% a 80% Sistema desligado: 8% a 80%</p> <p>Alimentação Elétrica</p> <p>Voltagem de entrada: Faixa baixa: Mínima: 90 V AC Máxima: 180 V AC Faixa de frequência de entrada: 47–53 Hz Definição de chave de voltagem: 115 V AC Faixa alta: Mínimo: 137 V AC Máxima: 265 V AC Faixa de frequência de entrada: 57–63 Hz Definição de chave de voltagem: 230 V AC Kilovolt-ampères de entrada (kVA) (aproximado): Configuração mínima, como fornecido: 0,08 kVA Configuração máxima: 0,3 kVA</p> <p>Nota: O consumo de energia e a emissão de calor variam de acordo com o número e tipo de recursos opcionais instalados e com os recursos opcionais de gerenciamento de energia utilizados.</p>	<p>Saída de Calor (aproximado) em unidade térmicas britânicas (Btu) por hora: Configuração mínima: 257 Btu/hr (75 watts) Configuração máxima: 785 Btu/hr (230 watts)</p> <p>Fluxo de Ar</p> <p>Aproximadamente 0,68 metros cúbicos por minuto (24 pés cúbicos por minuto) no máximo</p> <p>Valores de Emissão de Ruído Acústico</p> <p>Níveis médios de pressão de som: Na posição do operador: Ocioso: 28 dBA Operacional: 30 dBA Na posição de bystander - 1 metro (3,3 pés): Ocioso: 26 dBA Operacional: 29 dBA</p> <p>Níveis declarados de energia do som (limite máximo): Ocioso: 4,1 bels Operacional: 4.3 bels</p> <p>Nota: Esses níveis foram medidos em ambientes acústicos controlados de acordo com os procedimentos especificados pelo ANSI (American National Standards Institute) S12.10 e ISO 7779 e são reportados de acordo com o ISO 9296. Os níveis reais de pressão de som em uma dada localização podem exceder a média dos valores determinados por causa dos reflexos da sala e outras fontes próximas de ruído. Os níveis declarados de energia do som indicam um limite máximo, abaixo do qual um grande número de computadores pode operar.</p>
---	---

Opcionais Disponíveis

Os itens a seguir são alguns opcionais disponíveis:

- Opcionais Externos
 - Dispositivos de porta paralela, como impressoras de unidades externas
 - Dispositivos de porta serial, como modems externos e câmaras digitais
 - Dispositivos de áudio, como alto-falantes externos para sistema de som
 - Dispositivos USB, como impressoras, joysticks e scanners
 - Dispositivo de segurança como uma trava de cabo
 - Monitores
 - Dispositivos IEEE 1394 (requer uma placa IEEE 1394)
- Unidades Internas
 - Sistema memória denominada DIMMs (Dual Inline Memory Modules)
 - Placas PCI (Peripheral Component Interconnect)
 - Placas AGP (Porta Gráfica Aceleradora)
 - Unidades internas como:
 - Unidade de CD e Unidade de DVD
 - Unidade de disco rígido
 - Unidades de disquete e outras unidades de mídia removível

Para obter as informações mais recentes sobre os opcionais disponíveis, consulte as seguintes páginas na World Wide Web:

- <http://www.ibm.com/pc/us/options/>
- <http://www.ibm.com/pc/support/>

Você também pode obter informações entrando em contato com o Revendedor Autorizado IBM ou Representante de Marketing IBM. Para informações gerais ligue para 0800-7014-262.

- Nos Estados Unidos, ligue 1-800-IBM-2YOU (1-800-426-2968), para o revendedor IBM ou para o representante de marketing IBM.
- No Canadá, ligue para 1-800-565-3344 ou 1-800-IBM-4YOU.
- Fora dos Estados Unidos e Canadá, entre em contato com um revendedor ou representante de marketing da IBM.

Ferramentas Necessárias

Para instalar alguns opcionais em seu computador, você precisará de uma chave de fenda com ponta chata ou Phillips. Ferramentas adicionais podem ser necessárias para determinados opcionais. Consulte as instruções fornecidas com seu opcional.

Manuseando Dispositivos Sensíveis à Estática

A eletricidade estática, embora inofensiva a você, pode danificar seriamente os componentes e opcionais do computador.

Ao incluir um opcional, *não* abra sua embalagem anti-estática antes de receber instruções neste sentido.

Ao manusear os opcionais e outros componentes do computador, tome estas precauções para evitar danos por eletricidade estática:

- Limite seus movimentos. O movimento pode fazer com que a eletricidade estática seja estabelecida ao seu redor.
- Sempre manuseie os componentes com cuidado. Manuseie placas e módulos de memória pelas bordas. Nunca toque os circuitos expostos.
- Evite que outras pessoas toquem os componentes.
- Ao instalar um novo opcional, encoste o pacote de proteção estática que contém o opcional em uma tampa metálica do slot de expansão ou em outra superfície de metal desencapada do computador por, pelo menos, dois segundos. Isto reduz a eletricidade estática no pacote e em seu corpo.
- Quando possível, remova o opcional e instale-o diretamente no computador, sem colocá-lo em outro lugar. Quando isto não for possível, coloque o pacote de proteção estática em que o opcional foi enviado em uma superfície uniforme e nivelada e coloque o opcional sobre ele.
- Não coloque o opcional na tampa do computador ou em outra superfície metálica.

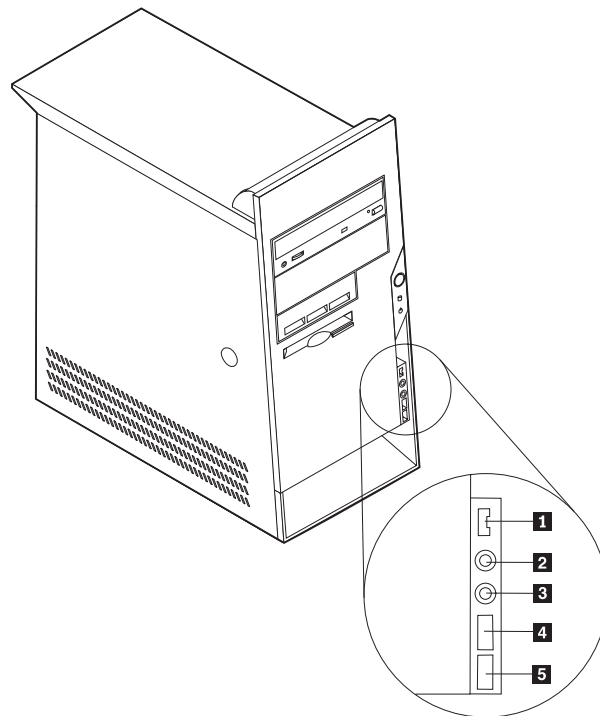
Instalando Opcionais Externos

Esta seção mostra os diversos conectores externos em seu computador para os quais você pode conectar opcionais externos, como alto-falantes externos, uma impressora ou um scanner. Para alguns opcionais externos, você deve instalar o software adicional além de efetuar a conexão física. Ao adicionar um opcional externo, utilize as informações nesta seção para identificar o conector exigido e, em seguida, utilize as instruções que acompanham o opcional para ajudá-lo a fazer a conexão e instalar qualquer driver de dispositivo ou software necessários para o opcional.

Localizando os Conectores na Parte Frontal do Computador

A ilustração a seguir mostra as localizações dos conectores na frente do computador.

Nota: Nem todos os modelos de computadores terão os conectores a seguir.

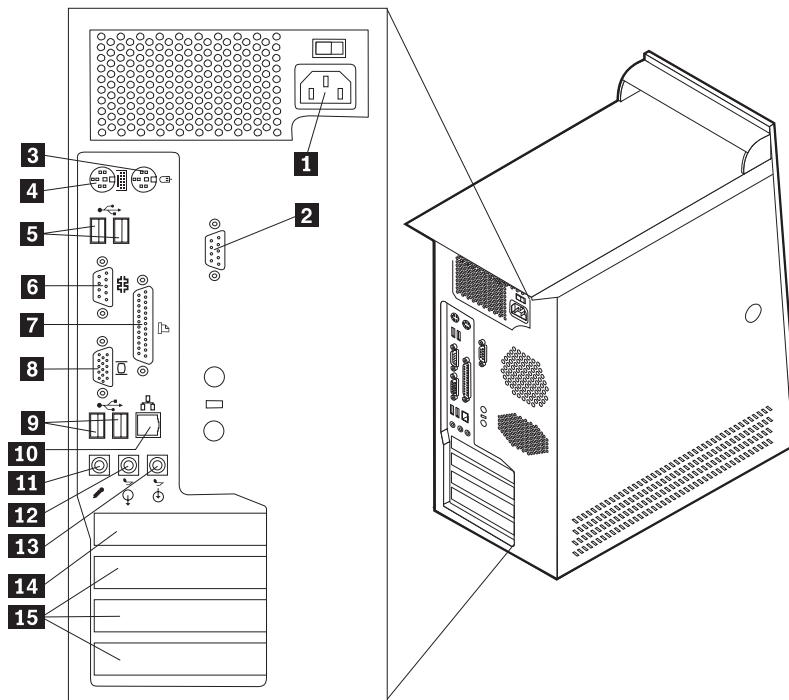


- 1** Conector IEEE 1394
- 2** Conector do microfone
- 3** Conector de fone de ouvido

- 4** Conector USB
- 5** Conector USB

Localizando os Conectores na Parte Traseira do Computador

A ilustração a seguir mostra as localizações dos conectores na parte traseira do computador.



- 1** Conector de energia
- 2** Conector serial
- 3** Conector do mouse
- 4** Conector de teclado
- 5** Conectores USB
- 6** Conector serial
- 7** Conector paralelo
- 8** Conector de monitor VGA

- 9** Conectores USB
- 10** Conector Ethernet
- 11** Conector de microfone
- 12** Conector de saída de linha de áudio
- 13** Conector de entrada de linha de áudio
- 14** Slot AGP
- 15** Slots PCI

Nota: Alguns conectores na parte traseira do computador são codificados por cores para ajudá-lo a determinar onde conectar os cabos em seu computador.

Conector	Descrição
Conector serial	Utilizado para anexar um modem externo, impressora serial ou outros dispositivos que utilizam um conector serial de 9 pinos.
Conector do mouse	Utilizado para conectar um mouse, trackball ou outro dispositivo indicador que utiliza um conector de mouse padrão.
Conector do teclado	Utilizado para conectar um teclado que utiliza um conector de teclado padrão.
Conectores de USB	Utilizado para conectar um dispositivo que exige uma conexão USB (Universal Serial Bus), como um scanner USB ou impressora USB. Se você tiver mais de seis dispositivos USB, poderá adquirir um hub USB, que pode ser utilizado para conectar dispositivos USB adicionais.
Conector paralelo	Utilizado para conectar uma impressora paralela, scanner paralelo ou outros dispositivos que utilizam um conector paralelo de 25 pinos.
Conector Ethernet	Utilizado para conectar um cabo Ethernet a uma LAN (Rede Local). Nota: Para operar o computador dentro dos limites de Classe B da FCC, utilize um cabo Ethernet Categoria 5.
Conector do microfone	Utilizado para conectar um microfone a seu computador quando você deseja gravar voz ou outros sons no disco rígido se você utiliza um software de reconhecimento de voz.
Conector de saída de linha do áudio	Utilizado para enviar sinais de áudio do computador para dispositivos externos, como alto-falantes estéreo energizados (auto-falantes com amplificadores integrados), fones de ouvido, teclados multimídia ou um conector de entrada de linha em um sistema estéreo ou outro dispositivo externo de gravação.
Conector de entrada de linha de áudio	Utilizado para receber sinais de áudio de um dispositivo de áudio externo, como um sistema estéreo. Ao conectar um dispositivo de áudio externo, um cabo é conectado entre o conector de saída de linha do áudio do dispositivo e o conector de entrada de linha de áudio do computador.

Obtendo Drivers de Dispositivo

Você pode obter drivers de dispositivo para sistemas operacionais que não estão pré-instalados em <http://www.ibm.com/pc/support/> na World Wide Web. As instruções de instalação são fornecidas em arquivos LEIA-ME com os arquivos de drivers de dispositivos.

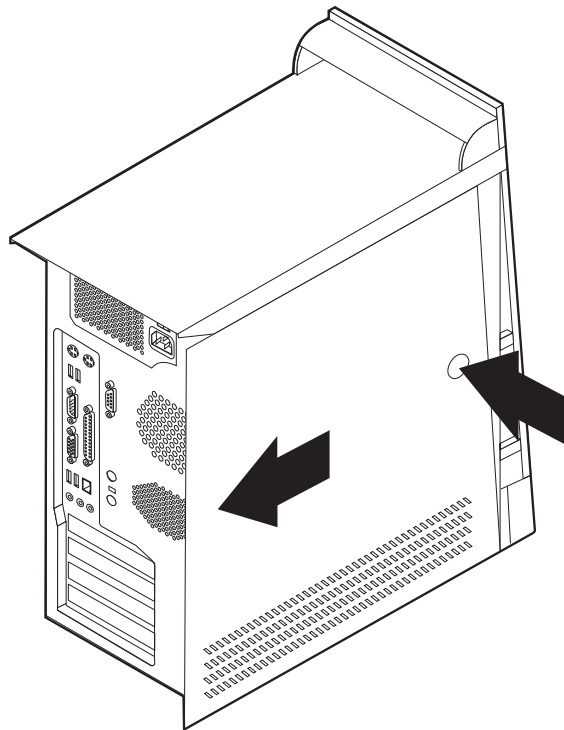
Removendo a Tampa

Importante

Leia “Informações sobre Segurança” na página v e “Manuseando Dispositivos Sensíveis à Estática” na página 79 antes de remover a tampa.

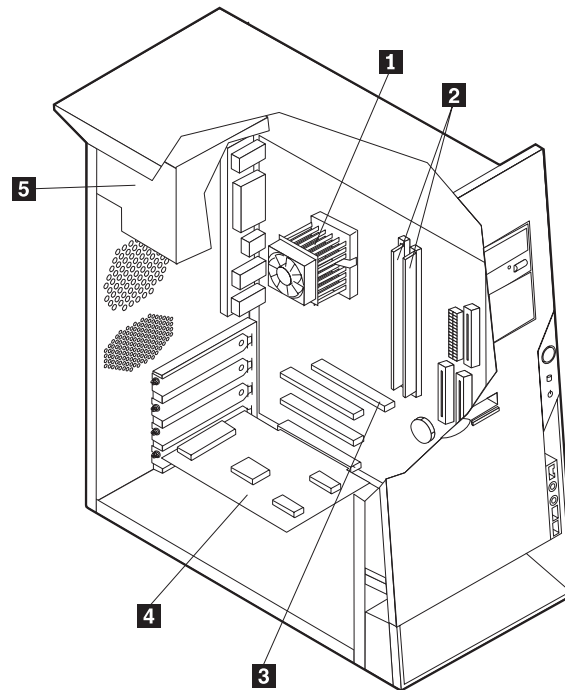
Para remover a tampa:

1. Encerre o seu sistema operacional, remova qualquer mídia (disquetes, CDs ou fitas) das unidades e desligue todos os dispositivos conectados e o computador.
2. Desconecte todos os cabos de alimentação das tomadas elétricas.
3. Desconecte todos os cabos conectados ao computador. Isto inclui cabos de alimentação, cabos de E/S (Entrada/Saída) e qualquer outro cabo que esteja conectado ao computador.
4. Pressione o botão de liberação da tampa na tampa do lado esquerdo e remova a tampa.



Localizando os Componentes

A figura a seguir o ajuda a localizar os diversos componentes do computador.



1 Microprocessador e dissipador de calor

2 DIMMs

3 Slot AGP

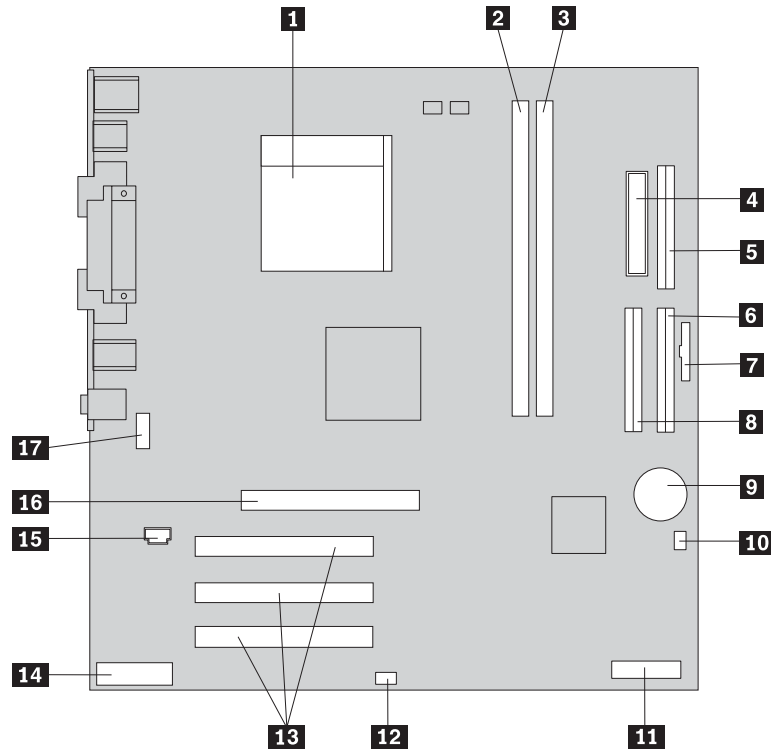
4 Placa de PCI

5 Fonte de alimentação

Identificando as Peças na Placa do Sistema

A placa do sistema (algumas vezes denominada *circuito impresso* ou *placa-mãe*) é a placa de circuito principal em seu computador. Ela fornece as funções básicas do computador e suporta uma variedade de dispositivos instalados pela IBM ou os dispositivos que você pode instalar posteriormente.

A ilustração a seguir mostra as localizações das peças na placa do sistema.



- | | |
|--|---|
| 1 Microprocessador | 10 Jumper Limpar CMOS/Recuperação |
| 2 Conector DIMM 1 | 11 Placa POV (alguns modelos) |
| 3 Conector DIMM 2 | 12 Conector de LED SCSI |
| 4 Conector de Energia | 13 Slots PCI |
| 5 Conector da unidade de disquete | 14 Conector de áudio do painel frontal |
| 6 Conector IDE principal | 15 Conector de áudio de CD-ROM |
| 7 Conector do painel frontal | 16 Slot AGP (alguns modelos) |
| 8 Conector IDE secundário | 17 Conector serial |
| 9 Bateria | |

Instalando Memória

O computador possui dois conectores para instalar DIMMs (Dual Inline Memory Modules) que fornecem no máximo 2,0 GB de memória de sistema.

Ao instalar módulos DIMM, aplique as seguintes regras:

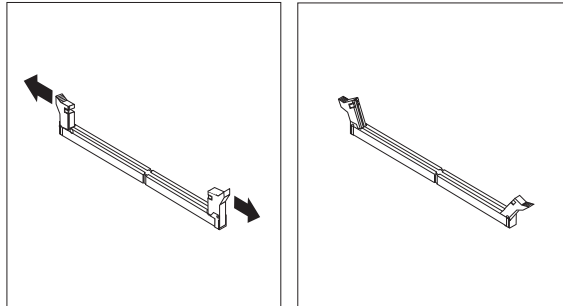
- Preencha cada conector de memória do sistema em série, iniciando pelo conector 1 DIMM.
- Utilize DDR SDRAM (Double Data Rate Synchronous Dynamic Random Access Memory) de 2,5 V, 184 pinos, 266 MHz.
- Utilize DIMMs de 128 MB, 256 MB, 512 MB ou 1,0 GB (quando disponível) em qualquer combinação.
- Os DIMMs tem 38,1 mm (1,5 polegadas) de altura.

Nota: Apenas DIMMs DDR SDRAM podem ser utilizadas.

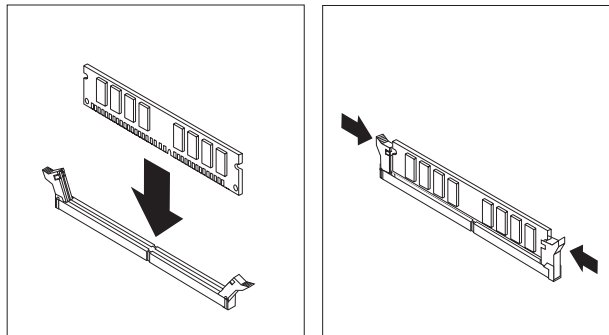
Para instalar um módulo DIMM:

1. Remova a tampa. Consulte “Removendo a Tampa” na página 84.

2. Pode ser necessário remover uma placa para obter acesso aos slots DIMM. Consulte "Instalando Placas".
3. Localize os conectores DIMM. Consulte "Identificando as Peças na Placa do Sistema" na página 85.
4. Abra as travas de retenção.



5. Verifique se os encaixes do módulo DIMM estão alinhados com as abas do conector. Empurre ou insira o DIMM reto para baixo no conector até que as travas de retenção sejam fechadas.



Procedimentos a Seguir:

- Reinstale as placas que foram removidas.
- Para trabalhar com outro opcional, vá para a seção apropriada.
- Para concluir a instalação, vá para a seção "Recolocando a Tampa e Conectando os Cabos" na página 97.

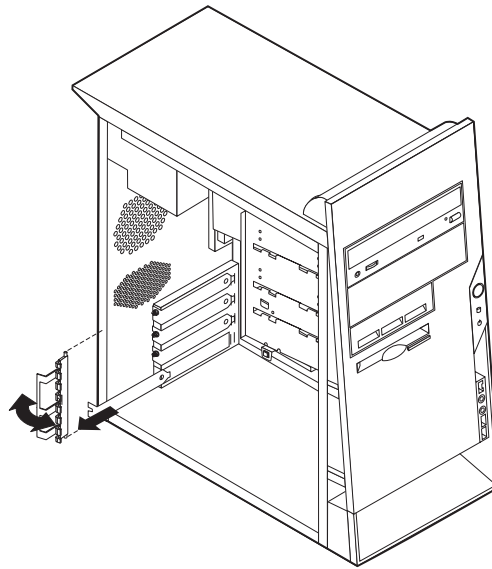
Instalando Placas

Esta seção fornece informações e instruções para instalação e remoção de placas. O computador possui três slots de expansão para placas PCI. Um slot, utilizado para uma placa AGP, está disponível em alguns modelos. Você pode instalar uma placa de até 228 mm (9 polegadas) de comprimento.

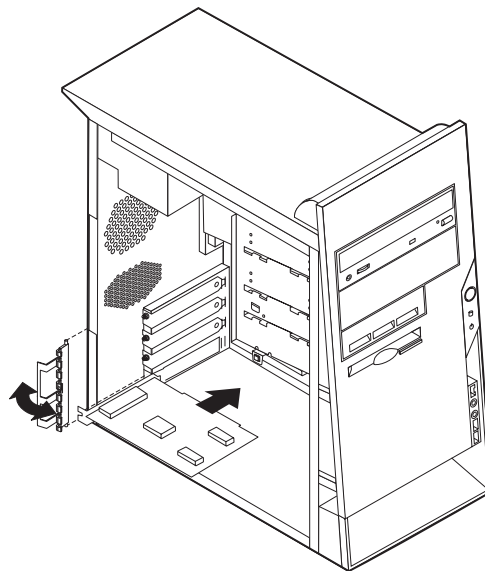
Para instalar uma placa:

1. Remova a tampa. Consulte "Removendo a Tampa" na página 84.

2. Remova a trava da tampa do slot da placa e a tampa do slot de expansão adequado.



3. Remova a placa de sua embalagem de proteção estática.
4. Instale a placa no slot apropriado da placa do sistema.
5. Instale a trava da tampa do slot da placa.



Procedimentos a Seguir

- Para trabalhar com outro opcional, vá para a seção apropriada.
- Para concluir a instalação, vá para a seção "Recolocando a Tampa e Conectando os Cabos" na página 97.

Instalando Unidades Internas

Esta seção fornece informações e instruções para instalar e remover unidades internas.

Unidades internas são dispositivos que seu computador utiliza para ler e armazenar os dados. Você pode adicionar unidades ao seu computador para aumentar o recurso de armazenamento e para ativar seu computador para ler outros tipos de mídia. Algumas das diversas unidades disponíveis para seu computador são:

- Unidades de disco rígido
- Unidades de CD ou unidades de DVD
- Unidades de mídia removíveis

As unidades internas são instaladas em *compartimentos*. Neste manual, os compartimentos são denominados como compartimento 1, compartimento 2 e assim por diante.

Ao instalar uma unidade interna, é importante observar o tipo e o tamanho da unidade que você pode instalar em cada compartimento. Além disso, é importante conectar corretamente os cabos da unidade interna à unidade instalada.

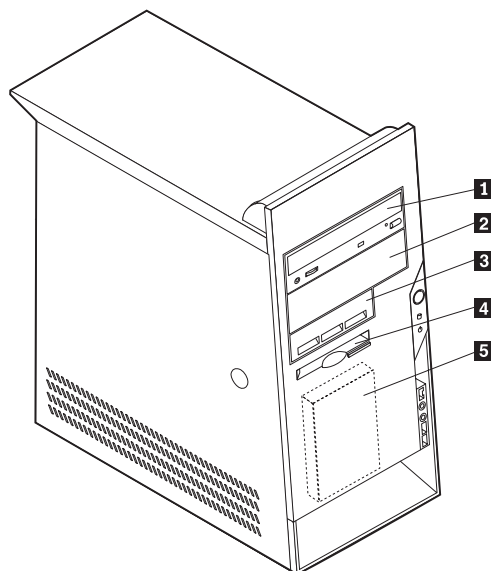
Especificações da Unidade

Seu computador é fornecido com unidades instaladas pela IBM:

- Uma unidade de CD ou de DVD no compartimento 1 (alguns modelos)
- Uma unidade de disquete de 3,5 Pol. no compartimento 3
- Uma unidade de disco rígido de 3,5 Pol. no compartimento 4

Qualquer compartimento que não tenha uma unidade instalada tem uma blindagem estática e painel de compartimentos instalados.

A ilustração a seguir mostra as localizações dos compartimentos de unidade.



A lista a seguir descreve algumas das unidades que você pode instalar em cada compartimento e suas exigências de altura:

- | | | |
|----------|---|---|
| 1 | Compartimento 1 - Altura máxima: 43,0 mm (1,7 Pol.) | Unidade de CD ou DVD (pré-instalados em alguns modelos)
unidade de disco rígido de 5,25 polegadas |
| 2 | Compartimento 2 - Altura máxima: 43,0 mm (1,7 Pol.) | Unidade de disco rígido de 5,25 polegadas
Unidade de disco rígido de 3,5 polegadas (exige uma braçadeira de montagem)
Unidade de CD
Unidade de DVD |
| 3 | Compartimento 3 - Altura máxima: 25,8 mm (1,0 Pol.) | unidade de disco rígido de 3,5 polegadas |
| 4 | Compartimento 4 - Altura Máxima: 25,8 mm (1,0 Pol.) | Unidade de disquete de 3,5 polegadas (pré-instalada) |
| 5 | Compartimento 5 - Altura Máxima: 25,8 mm (1,0 Pol.) | Unidade de disco rígido (pré-instalada) |

Notas:

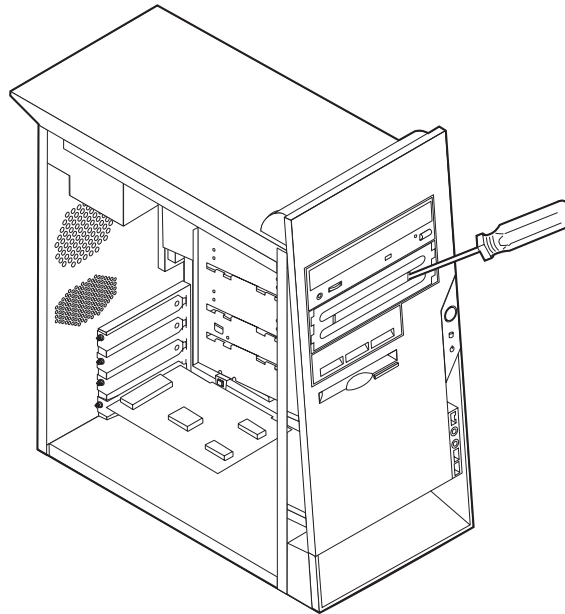
1. Unidades com mais de 43,0 mm (1,7 Pol.) de altura não podem ser instaladas.
2. Instale unidades de mídia removível (fita ou CD) nos compartimentos acessíveis (compartimentos 1 ou 2).

Instalando uma Unidade

Para instalar uma unidade interna, siga essas etapas:

1. Remova a tampa. Consulte "Removendo a Tampa" na página 84.
2. Se o computador tiver uma unidade de CD ou DVD, você poderá precisar remover os cabos de sinal e alimentação da unidade.
3. Remova o painel do compartimento da unidade inserindo uma chave de fenda na extremidade e forçando cuidadosamente para se soltar.

4. Remova a cobertura de metal do compartimento de unidade inserindo uma chave de fenda de ponta chata em um dos slots e erguendo cuidadosamente para soltar.

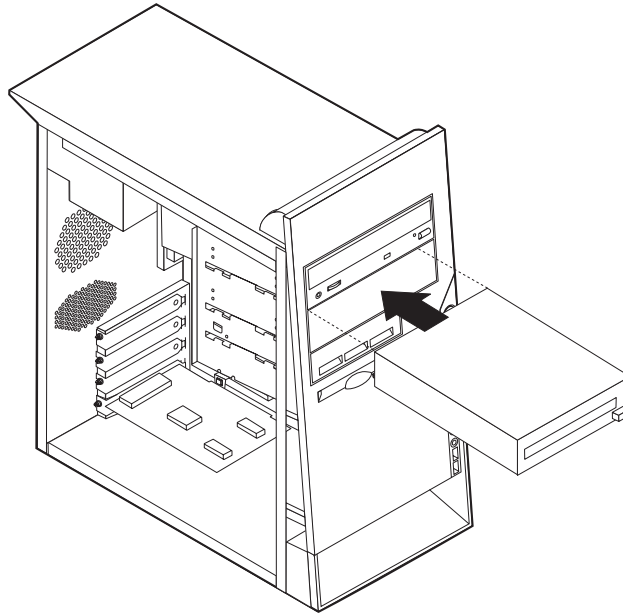


5. Assegure-se de que a unidade que você está instalando esteja definida corretamente como um dispositivo master ou slave.
 - Se for a primeira unidade de CD ou DVD, defina-a como um dispositivo master.
 - Se for uma unidade de CD ou DVD opcional, defina-a como dispositivo slave.
 - Se for uma unidade de disco rígido adicional, defina-a como um dispositivo slave.

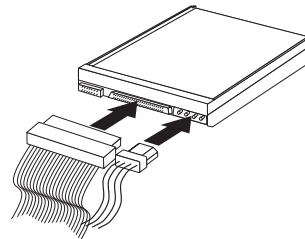
Consulte a documentação fornecida com sua unidade para informações de jumper master/slave.

6. Instale a unidade no compartimento e trave-a na posição.

Nota: Algumas unidades poderão precisar de parafusos para serem presas ao compartimento. Se for o caso, alinhe os orifícios de parafuso e insira os parafusos para prender a unidade.



7. Uma unidade de disco rígido exige dois cabos; um cabo de alimentação conectado à fonte de alimentação e um cabo de sinal conectado à placa-mãe.



As etapas para conectar uma unidade são diferentes dependendo do tipo de unidade que estiver sendo conectada. Utilize um dos seguintes procedimentos para conexão da unidade.

Conectando a Primeira Unidade de CD ou DVD

1. Localize o cabo de sinal de três conectores que vem com seu computador ou com a nova unidade.
2. Localize o conector IDE secundário na placa-mãe. Consulte “Identificando as Peças na Placa do Sistema” na página 85.
3. Conecte uma extremidade do cabo de sinal à unidade e a outra ao conector IDE secundário na placa-mãe. Para reduzir o ruído eletrônico, utilize os conectores na extremidade do cabo apenas.
4. O computador possui conectores extra de alimentação de energia para unidades adicionais. Conecte o conector de energia à unidade.
5. Se você possui um cabo de áudio de CD-ROM, conecte-o à unidade e à placa do sistema. Consulte “Identificando as Peças na Placa do Sistema” na página 85.

Conectando uma Unidade de CD Adicional, Unidade de DVD ou Unidade de Disco Rígido

Uma unidade adicional pode ser conectada ao conector IDE primário ou IDE secundário.

1. Localize um conector IDE disponível no cabo de sinal de três conectores ligado ao conector IDE primário ou IDE secundário na placa-mãe. Consulte “Identificando as Peças na Placa do Sistema” na página 85.
2. Conecte o conector extra no cabo de sinal à nova unidade.
3. O computador possui conectores extra de alimentação de energia para unidades adicionais. Conecte o conector de energia à unidade.

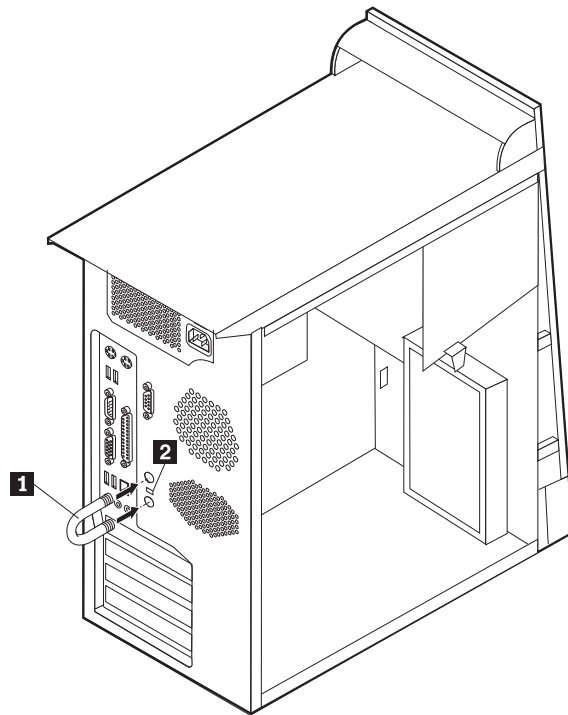
Instalando os Recursos de Segurança

Para ajudar a impedir o furto de hardware e o acesso não autorizado ao computador, estão disponíveis várias opções de trava de segurança. As seções a seguir ajudarão você a identificar e instalar os diversos tipos de travas que podem estar disponíveis para o computador. Além das travas físicas, o uso não autorizado do computador pode ser evitado por uma trava de software que trava o teclado até uma senha correta ser digitada.

Certifique-se de que os cabos de segurança que instalar não interfiram com outros cabos do computador.

Identificando Travas de Segurança

A ilustração a seguir mostra as localizações dos recursos de segurança na parte traseira do computador.



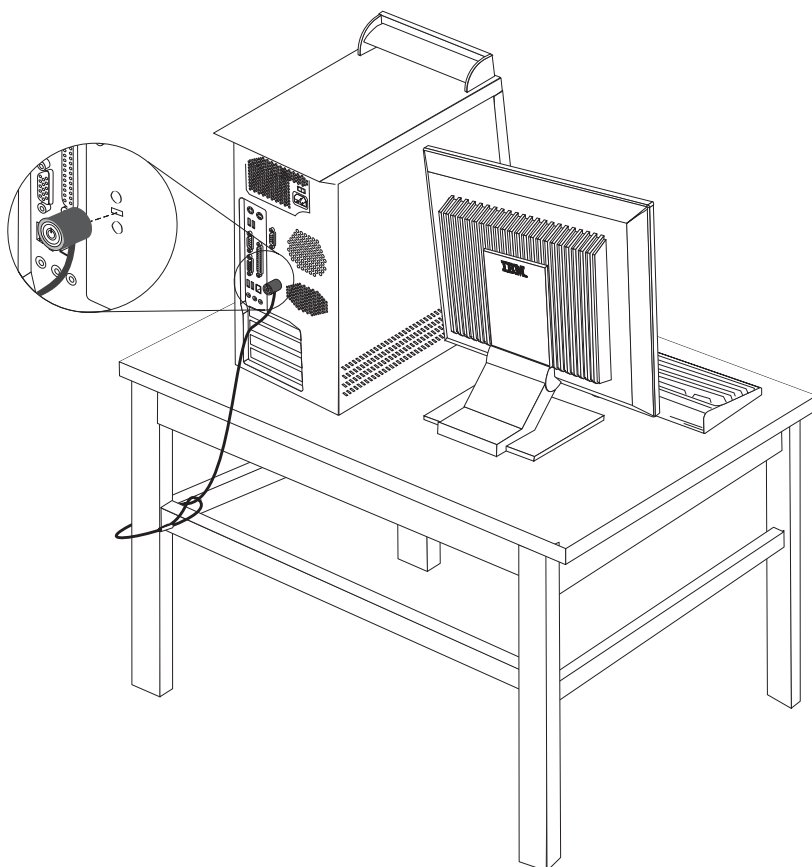
- 1** Trava de cabo
- 2** Trava de cabo integrada

Trava de Cabo

Utilizando uma trava de cabo de 3/16 polegadas ou 5 mm (às vezes chamada de cavilha em U), um cabo de segurança de aço e um cadeado, você pode prender o computador a uma escrivaninha, mesa ou a outro dispositivo não permanente. Nos computadores projetados para acomodar a trava de cabo, há perfurações na parte traseira do chassi.

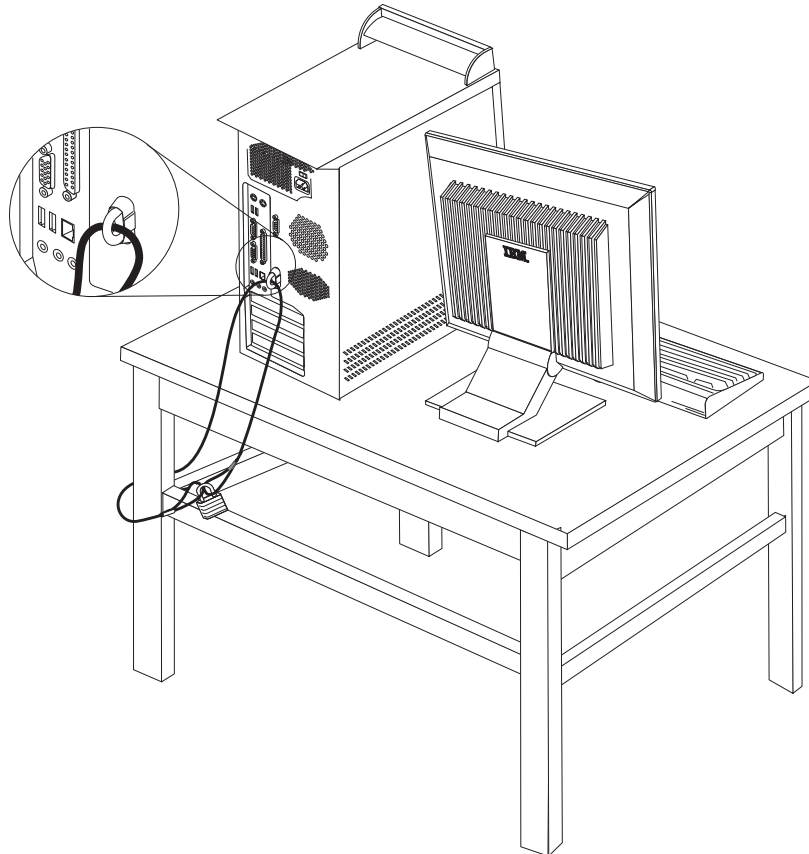
Para instalar uma trava de cabo:

1. Remova a tampa (consulte “Removendo a Tampa” na página 84).
2. Utilize uma ferramenta, como uma chave de fenda, para remover as duas coberturas de metal.
3. Insira a trava de cabo pelo painel traseiro; em seguida, conecte e aperte as porcas com a chave de tamanho apropriado ou ajustável.
4. Recoloque a tampa do computador. Para obter mais informações, consulte “Recolocando a Tampa e Conectando os Cabos” na página 97.
5. Passe o cabo pela trava do cabo e em torno de um objeto que não faça parte de ou que esteja permanentemente seguro à estrutura ou alicerce da construção e de onde não possa ser removido; em seguida, prenda as extremidades do cabo com um cadeado.



Trava de Cabo Integrada

Com uma trava de cabo integrada (às vezes chamada de trava Kensington), você pode prender o computador a uma escrivaninha, mesa ou a outro dispositivo não permanente. A trava do cabo prende a um slot de segurança na parte traseira do computador e é operada com uma chave. Esse é o mesmo tipo de trava usado com muitos computadores laptop. Você pode adquirir uma trava de cabo diretamente da IBM. Vá para <http://www.pc.ibm.com/support> e pesquise sobre *Kensington*.



Proteção de Senha

Para impedir o uso não autorizado do computador, você pode usar o programa IBM Setup Utility para definir uma senha. Ao ligar o computador, você é solicitado a digitar a senha para destravar o teclado para uso normal.

Procedimentos a Seguir

- Para trabalhar com outro opcional, vá para a seção apropriada.
- Para concluir a instalação, vá para a seção "Recolocando a Tampa e Conectando os Cabos" na página 97.

Trocando a Bateria

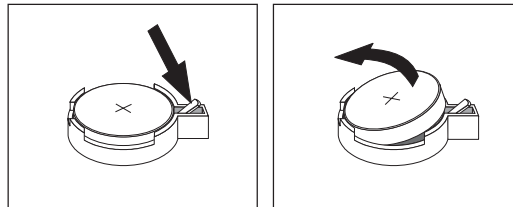
Seu computador possui um tipo especial de memória que mantém a data, a hora e as definições para recursos integrados, como atribuições de porta paralela (configuração). Uma bateria mantém essas informações ativas quando você desliga o computador.

A bateria normalmente não requer carga ou manutenção durante sua vida útil; entretanto, nenhuma bateria dura para sempre. Se ela falhar, a data, a hora e as informações de configuração (inclusive senhas) serão perdidas. Uma mensagem de erro aparecerá quando você ligar o computador.

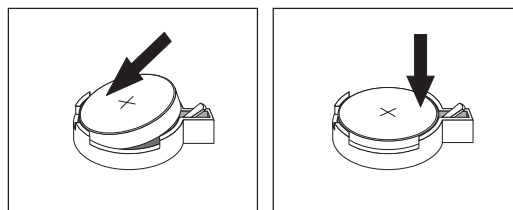
Consulte “Aviso sobre a Bateria de Lítio” na página v para obter informações sobre a troca e descarte da bateria.

Para trocar a bateria:

1. Desligue o computador e todos os dispositivos conectados a ele.
2. Remova a tampa. Consulte “Removendo a Tampa” na página 84.
3. Localize a bateria. Consulte “Identificando as Peças na Placa do Sistema” na página 85.
4. Se necessário, remova todas as placas que impeçam o acesso à bateria. Consulte “Instalando Placas” na página 87 para obter mais informações.
5. Remova a bateria antiga.



6. Instale a nova bateria.



7. Coloque todas as placas removidas para dar acesso à bateria de volta nos respectivos lugares. Consulte “Instalando Placas” na página 87 para obter instruções sobre a substituição de placas.
8. Coloque a tampa novamente e conecte o cabo de alimentação. Consulte “Recolocando a Tampa e Conectando os Cabos” na página 97.

Nota: Quando o computador for ativado pela primeira vez após a troca da bateria, pode aparecer uma mensagem de erro. Isto é normal após a troca da bateria.

9. Ligue o computador e todos os dispositivos conectados a ele.
10. Utilize o programa IBM Setup Utility para definir a data e hora e quaisquer senhas. Consulte Capítulo 5, “Utilizando o Programa IBM Setup Utility”, na página 99.

Apagando uma Senha Perdida ou Esquecida (Limpendo o CMOS)

Esta seção aplica-se a senhas perdidas ou esquecidas. Para obter mais informações sobre senhas perdidas ou esquecidas, consulte o Access IBM de seu desktop.

Nota: Alguns modelos têm uma placa-filha POV instalada na placa-mãe. Nestes modelos, a senha será armazenada no EEPROM na placa POV e não poderá

ser apagada. Consulte “Identificando as Peças na Placa do Sistema” na página 85 para obter a localização da placa POV.

Para apagar uma senha esquecida:

1. Desligue o computador e todos os dispositivos conectados a ele.
2. Remova a tampa. Consulte “Removendo a Tampa” na página 84.
3. Localize o jumper Limpar CMOS/Recuperação na placa de sistema. Consulte “Identificando as Peças na Placa do Sistema” na página 85.
4. Se necessário, consulte “Instalando Placas” na página 87 para remover quaisquer placas que impeçam o acesso ao jumper Limpar CMOS/Recuperação.
5. Mova o jumper da posição padrão (pinos 1 e 2) para a posição de manutenção ou configuração (pinos 2 e 3).
6. Recoloque a tampa e conecte o cabo de alimentação. Consulte “Recolocando a Tampa e Conectando os Cabos”.
7. Reinicie o computador, deixando-o ligado por aproximadamente 10 segundos. Desligue-o pressionando a tecla Power por aproximadamente 5 segundos. O computador desligará.
8. Repita as etapas de 2 a 4 na página 97.
9. Mova o jumper de volta para a posição padrão (pinos 1 e 2).
10. Recoloque a tampa e conecte o cabo de alimentação. Consulte “Recolocando a Tampa e Conectando os Cabos”.

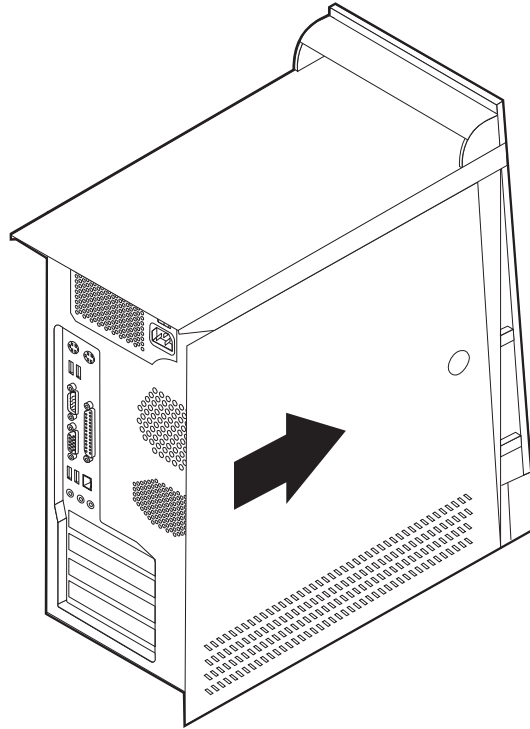
Recolocando a Tampa e Conectando os Cabos

Após trabalhar com as opções, você precisará instalar qualquer parte removida, colocar a tampa e reconectar os cabos, incluindo linhas de telefone e cabos de alimentação. Além disso, dependendo da opção instalada, poderá ser necessário confirmar as informações atualizadas no programa IBM Setup Utility.

Para recolocar a tampa e conectar os cabos de seu computador:

1. Assegure-se de que todos os componentes tenham sido recolocados corretamente e que nenhuma ferramenta ou nenhum parafuso perdido tenha ficado no interior do computador.
2. Remova todos os cabos que possam impedir a recolocação da tampa.

3. Posicione a tampa no chassi de modo que as guias de trilho na parte inferior da tampa prendam os trilhos e empurrem a tampa até travar.



4. Reconecte os cabos externos e cabos de alimentação ao computador. Consulte “Instalando Opcionais Externos” na página 80.
5. Para atualizar a configuração, consulte o Capítulo 5, “Utilizando o Programa IBM Setup Utility”, na página 99.

Importante:

Quando o cabo de alimentação for conectado pela primeira vez, pode parecer que o computador está sendo ligado por alguns segundos; em seguida, ele desliga. Esta é uma seqüência normal para permitir que o computador seja inicializado.

Capítulo 5. Utilizando o Programa IBM Setup Utility

O programa IBM Setup Utility está armazenado no EEPROM (Electrically Erasable Programmable Read-Only Memory) do seu computador. O programa IBM Setup Utility é utilizado para exibir e alterar as definições de configuração do computador, independentemente do sistema operacional que estiver sendo utilizado. Entretanto, as definições do sistema operacional devem substituir quaisquer definições semelhantes do programa IBM Setup Utility.

Iniciando o Programa IBM Setup Utility

Para iniciar o programa IBM Setup Utility, proceda da seguinte forma:

1. Se seu computador já estiver ligado ao iniciar este procedimento, encerre o sistema operacional e desligue o computador.
2. Ligue o computador e procure o seguinte prompt na tela com o logotipo:
(To interrupt normal startup, press Enter)

Pressione Enter ao ver o prompt.

3. Quando o Menu Startup Interrupt for exibido, pressione F1.

Nota: Se uma senha de administrador tiver sido definida, o menu do programa IBM Setup Utility não é exibido até que a senha seja digitada. Consulte “Utilizando Senhas” para obter mais informações.

O IBM Setup Utility deve iniciar automaticamente assim que o POST detectar que o hardware tenha sido removido ou novo hardware tenha sido instalado em seu computador.

Exibindo e Alterando as Definições

O menu do programa IBM Setup Utility lista os itens que identificam os tópicos do sistema de configuração.

Ao trabalhar com o menu do programa IBM Setup Utility, você deve utilizar o teclado. As teclas utilizadas para executar diversas tarefas são exibidas na parte inferior de cada tela.

Saindo do Programa IBM Setup Utility

Ao finalizar a exibição ou alteração das definições, pressione Esc para retornar ao menu do programa IBM Setup Utility (você poderá ter que pressionar Esc muitas vezes). Se quiser salvar novas configurações, selecione **Save Settings** antes de sair. Caso contrário, suas alterações não serão salvas.

Utilizando Senhas

Você pode utilizar senhas para fornecer segurança para seu computador e dados. Existem dois tipos de senhas: uma senha de usuário e uma senha de administrador. Não é necessário definir uma senha de nenhum tipo para utilizar o computador. Entretanto, se decidir definir um tipo de senha, leia as seguintes seções.

Senha de Usuário

O recurso senha de usuário impede que pessoas não-autorizadas tenham acesso ao seu computador.

Senha de Administrador

A definição de uma senha de administrador impede que pessoas não-autorizadas alterem as definições de configuração. Se você for responsável por manter as definições de vários computadores, pode querer definir uma senha de administrador.

Após definir uma senha de administrador, um prompt de senha é exibido cada vez que você tentar acessar o programa IBM Setup Utility. Ao digitar a senha errada, uma mensagem de erro será exibida. Ao digitar a senha errada por três vezes, será necessário desligar o computador e iniciá-lo novamente.

Se as senhas de usuário e administrador forem definidas, você pode digitar qualquer uma das senhas. Entretanto, para alterar quaisquer definições de configuração, você deverá utilizar a senha de administrador.

Definindo, Alterando e Excluindo uma Senha

Para definir, alterar ou excluir uma senha, proceda da seguinte forma:

Nota: Uma senha pode ser qualquer combinação de até sete caracteres (A- Z, a-z e 0-9).

1. Inicie o programa IBM Setup Utility (consulte “Iniciando o Programa IBM Setup Utility” na página 99).
2. No menu do programa IBM Setup Utility, selecione **Security**.
3. Selecione **Set Passwords**. Leia as informações exibidas no lado direito da tela.

Utilizando Perfil de Segurança por Dispositivo

O Perfil de Segurança por Dispositivo é utilizado para ativar ou desativar o acesso do usuário aos seguintes dispositivos:

Controladora IDE	Quando este recurso estiver definido para Desativado , todos os dispositivos conectados à controladora IDE (tais como unidades de disco rígido ou unidade de CD-ROM) estarão desativados e não serão exibidos no sistema de configuração.
Acesso à Unidade de Disquete	Quando este dispositivo estiver definido para Desativado , a unidade de disquete não pode ser acessada.
Proteção de Gravação de Disquete	Quando este recurso estiver definido para Ativado , todos os disquetes serão tratados como protegidos contra gravação.

Para definir o Perfil de Segurança por Dispositivo, proceda da seguinte forma:

1. Inicie o programa IBM Setup Utility (consulte “Iniciando o Programa IBM Setup Utility” na página 99).
2. No menu do programa IBM Setup Utility, selecione **Security**.
3. Selecione **Security Profile by Device**.
4. Selecione os dispositivos e definições desejados e pressione Enter.
5. Retorne ao menu do programa IBM Setup Utility e selecione **Exit** e, em seguida, **Save Settings**.

Selecionando um Dispositivo de Inicialização

Se seu computador não inicializar (boot) a partir de um dispositivo como CD-ROM, disquete ou disco rígido, conforme esperado, utilize um dos seguintes procedimentos para selecionar um dispositivo de inicialização.

Selecionando um Dispositivo de Inicialização Temporária

Utilize esse procedimento para iniciar a partir de um dispositivo de inicialização.

Nota: Nem todos os CDs, discos rígidos e disquetes são inicializáveis.

1. Desligue o computador.
2. Ligue o computador e procure o seguinte prompt na tela com o logotipo:
(To interrupt normal startup, press Enter)

Pressione Enter ao ver o prompt.

3. Quando o Menu Startup Interrupt for exibido, pressione F12.
4. Clique duas vezes no dispositivo de inicialização desejado no menu Alternate startup devices para começar.

Nota: Selecionar um dispositivo de inicialização no menu Alternate startup devices não altera permanentemente a seqüência de inicialização.

Alterando a Seqüência de Inicialização

Para exibir ou alterar a seqüência de inicialização primária ou automática, proceda da seguinte forma:

1. Inicie o programa IBM Setup Utility (consulte “Iniciando o Programa IBM Setup Utility” na página 99).
2. Selecione **Startup**.
3. Selecione **Startup Sequence**. Consulte as informações exibidas no lado direito da tela.
4. Selecione a seqüência de dispositivos para a Seqüência de Inicialização Primária, para a Seqüência de Inicialização Automática e para a Seqüência de Inicialização de Erro.
5. Selecione **Exit** no menu do IBM Setup Utility e, em seguida, **Save Settings**.

Se você tiver alterado estas definições e quiser retornar às definições padrão, selecione **Load Default Settings** no menu Exit.

Apêndice A. Atualizando Programas do Sistema

Este apêndice contém informações sobre a atualização dos programas do sistema a partir de uma falha de atualização do POST/BIOS.

Programas do Sistema

Programas do sistema são a camada básica do software integrada ao seu computador. Eles incluem o POST (Power-On Self-Test), o código BIOS (Basic Input/Output System) e o programa IBM Setup Utility. O POST é um conjunto de testes e de procedimentos que são aplicados toda vez que o seu computador é ligado. O BIOS é uma camada de software que converte as instruções vindas de outras camadas de software em sinais elétricos que o hardware do computador é capaz de entender. É possível utilizar o programa IBM Setup Utility para exibir e alterar a configuração e a instalação de seu computador.

A placa de sistema do seu computador possui um módulo chamado EEPROM (*Memória de Leitura Eletricamente Apagável e Programável*), também conhecida como *memória flash*. Você pode atualizar facilmente o POST, BIOS e o programa utilitário IBM Setup Utility, iniciando seu computador com um disquete de atualização ou executando um programa de atualização especial a partir de seu sistema operacional.

A IBM pode fazer alterações e melhorias nos programas do sistema. Quando as atualizações são liberadas, elas ficam disponíveis como arquivos para download na World Wide Web (consulte a *Referência Rápida*). As instruções para utilizar as atualizações do programa do sistema estão disponíveis em um arquivo .txt incluído com os arquivos de atualização. Para a maioria dos modelos, você pode fazer download de um programa de atualização para criar um disquete de atualização do programa do sistema ou um programa de atualização que pode ser executado a partir do sistema operacional.

Atualizando o BIOS a partir de um Disquete

1. Insira o disquete de atualização (flash) do programa do sistema na unidade de disquete (unidade A) do computador. As atualizações do programa do sistema estão disponíveis em <http://www.ibm.com/pc/support/> na World Wide Web.
2. Ligue o computador. Se já estiver ligado, você deve desligá-lo e ligá-lo novamente. A atualização é iniciada.

Atualizando o BIOS a partir do Sistema Operacional

Nota: Devido a melhorias constantes feitas no site da IBM na Web, o conteúdo da página da Web (incluindo os links mencionados no procedimento a seguir) está sujeito a alterações.

1. No navegador, digite <http://www.pc.ibm.com/support> no campo de endereço e pressione Enter.
2. Localize os arquivos transferíveis por download para o tipo de máquina.
3. Em Select your product, escolha o tipo de máquina e clique em **Go**.
4. Em Downloadable file by category, clique em **BIOS**.
5. Em Download files - BIOS by date, clique no tipo da sua máquina.

6. Role para baixo e procure um arquivo .txt que tem as instruções para atualizar a Flash BIOS em seu sistema operacional. Clique no arquivo .txt.
7. Imprima essas instruções. Isso é muito importante uma vez que elas não estarão mais na tela depois que o download for iniciado.
8. No navegador, clique em **Voltar** para voltar para a lista de arquivos. Siga cuidadosamente as instruções impressas para fazer download, extrair e instalar a atualização.

Recuperando uma Falha de Atualização do POST/BIOS

Se a energia de seu computador for cortada enquanto o POST/BIOS estiver sendo atualizado (atualização flash), seu computador pode não ser reinicializado corretamente. Se isso acontecer, execute o seguinte procedimento (também conhecido como Boot-block Recovery):

1. Desligue o computador e qualquer dispositivo conectado, como impressoras, monitores, e unidades externas.
2. Desconecte todos os cabos de alimentação das tomadas elétricas e remova a tampa. Consulte Removendo a Tampa no capítulo para seu modelo.
3. Localize o jumper Limpar CMOS/Recuperação na placa de sistema. Consulte Identificando as Peças na Placa do Sistema para seu tipo do modelo.
4. Se necessário, consulte Instalando placas para remover qualquer placa que impeça o acesso ao jumper Limpar CMOS/Recuperação.
5. Mova o jumper da posição padrão (pinos 1 e 2) para pinos 2 e 3.
6. Coloque a tampa. Consulte Substituindo a Tampa e Conectando os Cabos no capítulo para seu tipo do modelo.
7. Reconecte os cabos de energia do computador e monitor às tomadas de energia.
8. Insira o disquete de atualização (flash) POST/BIOS na unidade A e ligue o computador e o monitor.
9. Após a atualização da sessão ter sido concluída não haverá vídeo e as séries de beeps terminarão. Remova o disquete da unidade de disquete e desligue o computador e o monitor.
10. Desconecte os cabos de energia das tomadas elétricas.
11. Remova a tampa. Consulte Removendo a Tampa no capítulo para seu tipo do modelo.
12. Remova qualquer placa que impeça o acesso ao jumper Configuração do BIOS.
13. Coloque o jumper Limpar CMOS/Recuperação em sua posição original.
14. Reinstale as placas que foram removidas.
15. Coloque a tampa e reconecte qualquer cabo que tenha sido desconectado.
16. Ligue o computador para reiniciar o sistema operacional.

Apêndice B. Limpando o Mouse

Este apêndice fornece instruções sobre como limpar o mouse. O procedimento será diferente dependendo do tipo de mouse que você possui.

Limpando um Mouse Óptico

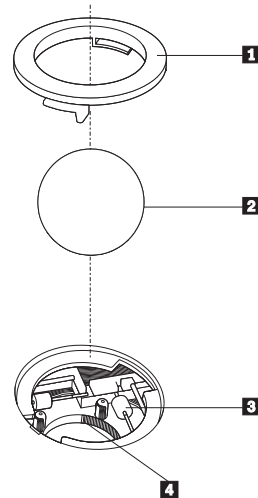
Se você estiver com problemas com o mouse óptico, verifique o seguinte:

1. Vire o mouse e verifique cuidadosamente a área da lente.
 - a. Se houver uma mancha na lente, limpe a área com cuidado usando um chumaço de algodão ou Q-Tip.
 - b. Se houver algum fragmento na lente, sopre-o suavemente.
2. Verifique a superfície em que está utilizando o mouse. Se houver uma figura ou um padrão muito complicado debaixo do mouse, será difícil para o DSP (Digital Signal Processor) determinar alterações na posição do mouse.

Limpando um Mouse com uma Esfera

Se o ponteiro na tela não se mover suavemente com o mouse, poderá ser necessário limpar o mouse.

Nota: A ilustração a seguir pode ser ligeiramente diferente do seu mouse.



- 1** Anel de retenção
- 2** Esfera
- 3** Roletes de plástico
- 4** Porta-esferas

Para limpar um mouse com uma esfera:

1. Desligue seu computador.
2. Vire o mouse, com a parte superior para baixo, e examine cuidadosamente a parte inferior. Gire o anel de retenção **1** para a posição destravada para remover a esfera.

3. Coloque a mão em cima do painel de retenção e da esfera **2** e vire o mouse, colocando a parte superior para cima, para que o anel de retenção e a esfera caiam na sua mão.
4. Lave a esfera com sabão em água morna e seque com um pano limpo. Sobre cuidadosamente no porta-esferas **4** para eliminar poeira e fiapos.
5. Procure acúmulos de sujeira nos roletes de plástico **3** dentro do porta-esferas. Esse acúmulo geralmente aparece como uma tira no meio dos roletes.
6. Se os roletes estiverem sujos, limpe-os com algodão embebido em álcool isopropílico. Gire-os com o dedo e continue esfregando até toda a sujeira ser removida. Verifique se os roletes ainda estão centralizados nos seus canais após a limpeza.
7. Remova alguma fibra do chumaço que possa ter ficado nos roletes.
8. Recoloque a esfera e o anel de retenção.
9. Ligue novamente o computador.

Apêndice C. Comandos Manuais do Modem

A seção a seguir lista os comandos para a programação manual do modem.

Os comandos são aceitos pelo modem enquanto ele está no Modo Comando. Seu modem está automaticamente no Modo Comando até que você disque um número e estabeleça uma conexão. Os comandos podem ser enviados para seu modem a partir de um software de comunicação executando em PC ou em qualquer outro dispositivo de terminal.

Todos os comandos enviados para o modem devem começar com **AT** e terminar com **ENTER**. Todos os comandos podem ser digitados em letras maiúsculas ou minúsculas, mas não misturadas. Para tornar a linha de comando mais legível, podem ser inseridos espaços entre os comandos. Se você omitir um parâmetro de um comando que exige um, é como especificar um parâmetro de **0**.

Exemplo:

ATH [ENTER]

Comandos AT Básicos

Nas listas a seguir, todas as configurações padrão são impressas em **negrito**.

Comando		Função
A		Atender manualmente chamada recebida.
A/		Repetir último comando executado. Não anteceder A/ com AT nem seguir com ENTER.
D_		0 - 9, A-D, # e *
	L	rediscar último número
	P	discagem por pulso
		Nota: A discagem por pulso não é suportada na Austrália, Nova Zelândia, Noruega e África do Sul.
	T	discagem por tom
	W	aguardar pelo segundo tom de discagem
	,	pausa
	@	aguardar cinco segundos de silêncio
	!	flash
	;	voltar para o Modo Comando depois de discar
DS=n		Discar um dos quatro números de telefone (n=0-3) armazenados na memória não volátil do modem.
E_	E0	Comandos não são ecoados
	E1	Comandos são ecoados

Comando		Função
+++		Caracteres de escape - Alterne do Modo de Dados para o Modo de Comando (Comando T.I.E.S.)
H_	H0	Forçar modem no gancho (desligar)
	H1	Forçar modem fora do gancho (tornar ocupado) Nota: O comando H1 não é suportado para a Itália
I_	I0	Exibir código de identificação do produto
	I1	Teste de fábrica de checksum de ROM
	I2	Teste de memória interna
	I3	ID de firmware
	I4	ID reservado
L_	L0	Volume baixo do alto-falante
	L1	Volume baixo do auto-falante
	L2	Volume médio do alto-falante
	L3	Volume alto do alto-falante
M_	M0	Desligar alto-falante interno
	M1	Alto-falante interno ligado até que a portadora seja detectada
	M2	Alto-falante interno sempre ligado
	M3	Alto-falante interno até que a portadora seja detectada e desligado ao discar
N_		Incluído apenas para compatibilidade, não produz efeito algum
O_	O0	Retornar para o Modo de Dados
	O1	Retornar para o Modo de Dados e iniciar uma reciclagem do equalizador
P		Definir discagem de pulso como padrão
Q_	Q0	Modem envia respostas
Sr?		Ler e exibir valor no registro r.
Sr=n		Definir registro r como valor n (n = 0-255).
T		Definir discagem de tom como padrão
V_	V0	Respostas numéricas
	V1	Respostas por palavras
W_	W0	Reportar apenas a velocidade de DTE
	W1	Reportar velocidade da linha, protocolo de correção de erros e velocidade de DTE.
	W2	Reportar apenas a velocidade de DCE
X_	X0	Respostas compatíveis com Hayes Smartmodem 300/blind dialing.
	X1	O mesmo que X0 mais todas as respostas para CONECTAR/blind dialing

Comando		Função
	X2	O mesmo que X1 mais a detecção de tom de discagem
	X3	O mesmo que X1 mais a detecção do sinal de ocupado/blind dialing
	X4	Todas as respostas e o tom de discagem e a detecção do sinal de ocupado
Z_	Z0	Redefinir e recuperar perfil ativo 0
	Z1	Redefinir e recuperar perfil ativo 1

Comandos AT Estendidos

Comando		Função
&C_	&C0	Forçar Sinal de Detecção da Portadora Alto (ON)
	&C1	Ativar o CD quando a portadora remota estiver presente
&D_	&D0	O modem ignora o sinal DTR
	&D1	O modem retorna para o Modo Comando depois que o DTR comuta
	&D2	O modem desliga, retorna para o Modo Comando depois que o DTR comuta
	&D3	Redefine o modem depois que o DTR comuta
&F_	&F	Voltar a configuração padrão de fábrica
&G_	&G0	Tom de proteção desativado
	&G1	Tom de proteção desativado
	&G2	Tom de proteção de 1.800 Hz
&K_	&K0	Desativar controle de fluxo
	&K3	Ativar controle de fluxo de hardware RTS/CTS
	&K4	Ativar controle de fluxo de software XON/XOFF
	&K5	Ativar controle de fluxo XON/XOFF transparente
	&K6	Ativar controle de fluxo RTS/CTS e XON/XOFF
&M_	&M0	Operação assíncrona
&P_	&P0	Configuração americana para proporção de fora e no gancho
	&P1	Proporção do Reino Unido e Hong Kong para fora e no gancho
	&P2	O mesmo que a configuração &P0, mas a 20 pulsos por minuto
	&P3	O mesmo que a configuração &P1 mas a 20 pulsos por minuto
&R_	&R0	Reservado

Comando		Função
	&R1	O CTS opera por exigências de controle de fluxo
&S_	&S0	Forçar Sinal DSR Alto (ON)
	&S1	DSR desativado no modo comando, ativado no modo online
&T_	&T0	Termina o teste em andamento
	&T1	Executar teste de circuito fechado analógico local
	&T3	Executar teste de circuito fechado digital local
	&T4	Conceder pedido de Teste de Circuito Fechado Digital Remoto pelo modem remoto
	&T5	Negar pedido de Teste de Circuito Fechado Digital Remoto
	&T6	Executar um Teste de Circuito Fechado Digital Remoto
	&T7	Executar um Teste de Circuito Fechado Digital Remoto e Autoteste
	&T8	Executar Teste de Circuito Fechado Analógico Local e Autoteste
&V	&V0	Exibe Perfis Ativos e Armazenados
	&V1	Exibe as Estatísticas da Última Conexão
&W_	&W0	Armazena o perfil ativo como Perfil 0
	&W1	Armazena o perfil ativo como Perfil 1
%E_	%E0	Desativar reciclagem automática
	%E1	Ativar reciclagem automática
+MS?		Exibe as configurações atuais de Selecionar Modulação
+MS=?		Exibe uma lista de opções suportadas de Selecionar Modulação
+MS=a,b,c,e,f		Selecionar modulação em que: a =0, 1, 2, 3, 9, 10, 11, 12, 56, 64, 69; b =0-1; c =300-56000; d =300- 56000; e =0-1 e f =0-1. A, b, c, d, e, f padrão= 12, 1, 300, 56000, 0, 0 . O parâmetro " a " especifica o protocolo de modulação desejado em que: 0=V.21, 1=V.22, 2=V.22bis, 3=V.23, 9=V.32, 10=V.32bis, 11=V.34, 12=V.90,K56Flex,V.34.....,56=K 56Flex, V.90,V.34....., 64=Bell 103 e 69=Bell 212. O parâmetro " b " especifica as operações de modo automático em que: 0= modo automático desativado, 1= modo automático ativado com V.8/V.32 Anexo A. O parâmetro " c " especifica a taxa de dados de conexão mínima (300- 56000). O parâmetro " d " especifica a taxa de conexão máxima (300-56000); O parâmetro " e " especifica o tipo de codec (0= Law e 1=A-Law). O parâmetro " f " especifica a detecção de sinalização de "bit roubado" (0=detecção desativada 1=detecção ativada)

Comandos MNP/V.42/V.42bis/V.44

Comando		Função
%C_	%C0	Desativar MNP Classe 5 e compactação de dados V.42bis
	%C1	Ativar compactação de dados MNP Classe 5 apenas
	%C2	Ativar compactação de dados V.42bis apenas
	%C3	Ativar MNP Classe 5 e compactação de dados V.42bis
&Q_	&Q0	Ligação de dados diretos apenas (o mesmo que \N1)
	&Q5	Ligação de dados V.42 com opções de fallback
	&Q6	Ligação de dados normais apenas (o mesmo que \N0)
+DS44=0, 0		Desativar V.44
+DS44=3, 0		Ativar V.44
+DS44?		Valores atuais
+DS44=?		Lista de valores suportados

Comandos de Fax Classe 1

+FAE=n	Resposta Automática de Dados/Fax
+FCLASS=n	Classe de Serviço
+FRH=n	Receber dados com enquadramento HDLC
+FRM=n	Receber dados
+FRS=n	Receber silêncio
+FTH=n	Transmitir dados com enquadramento HDLC
+FTM=n	Transmitir dados
+FTS=n	Parar transmissão e aguardar

Comandos de Fax Classe 2

+FCLASS=n	Classe de serviços.
+FAA=n	Resposta adaptável.
+FAXERR	Valor de erro do fax.
+FBOR	Ordem de bits de dados fase C.
+FBUF?	Tamanho do buffer (apenas para leitura).
+FCFR	Indicar confirmação de recebimento.
+FCLASS=	Classe de serviço.
+FCON	Resposta de conexão do fax.
+FCIG	Definir a identificação da estação em poll.
+FCIG:	Reportar identificação da estação em poll.
+FCR	Capacidade de receber.
+FCR=	Capacidade de receber.
+FCSI:	Reportar o ID da estação chamada.
+FDCC=	Parâmetros de capacidades de DCE.
+FDCS:	Reportar sessão atual.
+FDCS=	Reportar resultados da sessão.
+FDIS:	Reportar capacidades remotas.
+FDIS=	Parâmetros de sessões atuais.
+FDR	Começar ou continuar os dados de recebimento da fase C.
+FDT=	Transmissão de dados.
+FDTC:	Reportar as capacidades da estação em poll.
+FET:	Lançar a resposta da mensagem da página.
+FET=N	Transmitir pontuação da página.
+FHNG	Finalização da chamada com status.
+FK	Finalização da sessão.
+FLID=	Cadeia do ID local.
+FLPL	Documento para poll.
+FMDL?	Identificar modelo.
+FMFR?	Identificar fabricante.

+FPHCTO	Expirar fase C.
+FPOLL	Indica pedido de poll.
+FPTS:	Status de transferência de página.
+FPTS=	Status de transferência de página.
+FRECV?	Identificar revisão.
+FSPT	Ativar poll.
+FTSI:	Reportar ID da estação de transmissão.

Comandos de Voz

#BDR	Selecionar taxa de transmissão
#CID	Ativar formato de relatório e detecção de ID do originador da chamada
#CLS	Selecionar dados, fax ou voz/áudio
#MDL?	Identificar modelo
#MFR?	Identificar fabricante
#REV?	Identificar nível de revisão
#TL	Nível de transmissão de saída de áudio
#VBQ?	Tamanho do buffer de consulta
#VBS	Bits por amostra (ADPCM ou PCM)
#VBT	Temporizador do tom do beep
#VCI?	Identificar método de compactação
#VLS	Selecionar linha de voz
#VRA	Temporizador de abandono do toque de chamada
#VRN	O toque de chamada nunca chegou ao temporizador
#VRX	Modo de Recebimento de Voz
#VSDB	Sintonizador de exclusão de silêncio
#VSK	Definição de derrapagem do buffer
#VSP	Período de detecção de silêncio
#VSR	Seleção da taxa de amostragem
#VSS	Sintonizador de exclusão de silêncio
#VTD	Capacidade de reportar tom de DTMF
#VTM	Ativar posicionamento da marca de sincronização
#VTS	Gerar sinais de tons
#VTX	Modo de transmissão de voz

Atenção Usuários da Suíça:

Se sua linha telefônica Swisscom não tiver o Sinal de imposto DESLIGADO, a função do modem poderá ser danificada. O dano pode ser resolvido por um filtro com as seguintes especificações:

Telekom PTT SCR-BE
Taximpulssperrfilter-12kHz
PTT Art. 444.112.7
Bakom 93.0291.Z.N

Apêndice D. Lista de Peças CRU (Unidade Substituível pelo Cliente)

No computador, as peças a seguir são designadas peças CRU (Unidade Substituível pelo Cliente). Consulte a seção de garantia do *Quick Reference* para obter informações adicionais.

Lista de peças CRU

Duto de ar com/sem ventilador
Todos os painéis
Todos os cabos
Todos os alto-falantes externos
Todas as unidades de disco rígido, unidades ópticas e unidades de disquete
Todos os teclados
Todos os travamentos de tecla
Toda a memória
Todos os mouses
Todas as placas adaptadoras e opcionais
Bateria, bateria CMOS de 3,0 V
Montagem do painel de controle
Blindagem EMC 5,25"
Montagem do ventilador, 80 mm, velocidade fixa
Montagem do suporte do ventilador
Montagem do suporte da unidade de disco rígido
Conjunto do suporte de montagem da unidade de disco rígido
Bandeja da unidade de disco rígido
Apoio do came de entrada/saída
Montagem de alto-falante interno
Trava do pivô, unidade de disquete de 3,5
Trava do pivô, 5.25 DASD
Retentor, entrada/saída de placas
Antena RFID
Fonte de alimentação para alto-falante
Kit de cobertura da placa-mãe

Apêndice E. Avisos

A IBM pode não oferecer produtos, serviços ou recursos abordados neste documento em todos os países. Consulte um representante IBM local para obter informações sobre produtos e serviços disponíveis atualmente em sua área. Referências a produtos, programas ou serviços IBM não significam que somente produtos, programas ou serviços IBM possam ser utilizados. Qualquer produto, programa ou serviço funcionalmente equivalente, que não infrinja nenhum direito de propriedade intelectual da IBM, poderá ser utilizado em substituição a este produto, programa ou serviço. Entretanto, a avaliação e verificação da operação de qualquer produto, programa ou serviço não-IBM são de responsabilidade do Cliente.

A IBM pode ter patentes ou solicitações de patentes pendentes relativas a assuntos tratados nesta publicação. O fornecimento desta publicação não garante ao Cliente nenhum direito sobre tais patentes. Consultas sobre licenças devem ser enviadas, por escrito, para:

*Gerência de Relações Comerciais e Industriais da IBM Brasil
Avenida Pasteur, 138-146 - Botafogo
Rio de Janeiro - RJ
CEP: 22290-240
Brasil*

A INTERNATIONAL BUSINESS MACHINES CORPORATION FORNECE ESTA PUBLICAÇÃO “NO ESTADO EM QUE SE ENCONTRA”, SEM GARANTIA DE NENHUM TIPO, SEJA EXPRESSA OU IMPLÍCITA, INCLUINDO, MAS NÃO SE LIMITANDO ÀS GARANTIAS IMPLÍCITAS DE NÃO-VIOLAÇÃO, MERCADO OU ADEQUAÇÃO A UM DETERMINADO PROPÓSITO. Algumas jurisdições não permitem a exclusão de garantias expressas ou implícitas em determinadas transações, portanto esta disposição pode não aplicar-se a você.

Esta publicação pode incluir imprecisões técnicas ou erros tipográficos. Periodicamente, são feitas alterações nas informações aqui contidas; tais alterações serão incorporadas em futuras edições desta publicação. A IBM pode, a qualquer momento, aperfeiçoar e/ou alterar os produtos e/ou programas descritos nesta publicação, sem aviso prévio.

Os produtos descritos neste documento não se destinam a serem usados em implantações ou outras aplicações de assistência à vida, em que um defeito pode resultar em danos pessoais ou morte. As informações contidas neste documento não afetam ou alteram as especificações ou garantias dos produtos IBM. Nada neste documento representa uma licença ou indenização expressa ou implícita sob os direitos de propriedade intelectual da IBM ou de terceiros. Todas as informações contidas neste documento foram obtidas em ambientes específicos e são apresentadas como ilustração. O resultado obtido em outros ambientes operacionais poderá variar.

A IBM pode utilizar ou distribuir as informações fornecidas da forma que julgar apropriada sem incorrer em qualquer obrigação para com o Cliente.

Referências nestas informações a Web sites não-IBM são fornecidas apenas por conveniência e não representam de forma alguma um endosso a esses Web sites.

Os materiais contidos nesses Web sites não fazem parte dos materiais deste produto IBM e a utilização desses Web sites é de inteira responsabilidade do Cliente.

Aviso de Saída de Televisão

O seguinte aviso se aplica aos modelos que possuem o recurso de saída de televisão instalado de fábrica.

Este produto incorpora a tecnologia de proteção de copyright que está protegida pelas reivindicações de métodos de determinadas patentes dos Estados Unidos e outros direitos de propriedade intelectual pertencentes à Macrovision Corporation e outros proprietários de direitos. O uso desta tecnologia de proteção de copyright deve ter autorização da Macrovision Corporation e destina-se ao uso doméstico e outros usos de exibição limitada, a menos que seja autorizado de forma diferente pela Macrovision Corporation. A engenharia reversa ou desmontagem é proibida.

Marcas

Os termos a seguir são marcas da International Business Machines Corporation nos Estados Unidos e/ou em outros países:

IBM
ThinkCentre
Wake on LAN
PS/2

Microsoft, Windows e Windows NT são marcas da Microsoft Corporation nos Estados Unidos e/ou em outros países.

Intel, NetBurst e Pentium são marcas da Intel Corporation nos Estados Unidos e/ou em outros países.

Outros nomes de empresas, produtos e serviços podem ser marcas ou marcas de serviço de terceiros.

Índice Remissivo

A

ambiente, operacional 4, 28, 52, 78
áudio, subsistema 2, 26, 50, 76

B

boot-block recovery 104

C

cabos, conectando 22, 46, 72, 97
comandos
 AT Básico 107
 AT Estendido 109
 Fax Classe 1 112
 Fax Classe 2 112
 MNP/V.42/V.42bis/V.44 111
 Voz 113
conector de entrada de linha do áudio 8, 32, 57, 83
conector de saída de linha de áudio 8, 32, 57, 83
conector do microfone 8, 32, 57, 83
conector do mouse 8, 32, 57, 83
conector do teclado 8, 32, 57, 83
Conector Ethernet 8, 32, 57, 83
conector paralelo 8, 32, 57, 83
conector serial 8, 32, 57, 83
Conectores de USB 8, 32, 57, 83

D

descrição do conector
 Tipo 8191 32
 Tipo 8316 8
 Tipos 2296 e 8434 57
 Tipos 8198 e 8199 83
DIMMs, instalando 11, 35, 60, 86
dispositivo, drivers 8, 32, 57, 83

E

E/S (Entrada/Saída)
 recursos 2, 26, 50, 76
energia
 Suporte à ACPI (Advanced Configuration and Power Interface) 3, 26, 50, 77
 Suporte ao Gerenciamento Avançado de Energia 2, 26, 50, 77
especificações físicas
 Tipo 8191 28
 Tipo 8316 4
 Tipos 2296 e 8434 52
 Tipos 8198 e 8199 78

I

IBM Setup Utility 99

instalando opcionais

 Tipo 8191
 DIMMs 35
 memória 35
 Placas 36
 recursos de segurança 42
 Unidades Internas 39
 Tipo 8316
 DIMMs 11
 memória 11
 Placas 12
 recursos de segurança 17
 Unidades Internas 15
 Tipos 2296 e 8434
 DIMMs 60
 memória 60
 Placas 62
 recursos de segurança 67
 Unidades Internas 65
 Tipos 8198 e 8199
 DIMMs 86
 memória 86
 Placas 87
 recursos de segurança 93
 Unidades Internas 90

L

limpando o mouse 105
lista de CRU 115
localizando os componentes
 Tipo 8191 34
 Tipo 8316 10
 Tipos 2296 e 8434 59
 Tipos 8198 e 8199 85

M

memória
 DIMMs (Dual Inline Memory Modules) 11, 35, 60, 86
 instalação 11, 35
 instalando 60, 86
 placa do 11, 35, 60, 86
modem
 Comandos AT Básicos 107
 Comandos AT Estendidos 109
 Comandos de Fax Classe 1 112
 Comandos de Fax Classe 2 112
 Comandos de Voz 113
 comandos MNP/V.42/V.42bis/V.44 111

N

nível de ruído 4, 28, 52, 78

O

opcionais
 disponível 5, 29, 53, 79

opcionais (*continuação*)
Externos 5, 29, 53, 79
internas 5, 29, 53, 79

P

perfil de segurança por dispositivo 100
placa do sistema

conectores 11, 35, 60, 86
identificação de peças 10, 34, 59, 85
localização 11, 35, 60, 86
memória 5, 11, 29, 35, 53, 60, 79, 86

Placas

AGP (Porta Gráfica Aceleradora) 5, 29, 53, 79
instalação

Tipo 8191 36
Tipo 8316 12
Tipos 2296 e 8434 62
Tipos 8198 e 8199 87

interconexão de componentes periféricos (PCI) 5, 29, 53,
79

Slots 12, 36, 62, 87

programas do sistema 103

R

recuperando uma falha de atualização do POST/BIOS 104

removendo a tampa

Tipo 8191 33
Tipo 8316 9
Tipos 2296 e 8434 58
Tipos 8198 e 8199 84

removível

CD 5, 29, 53, 63, 79
Compartimentos 2, 14, 26, 38, 50, 64, 76, 89
disco rígido 5, 29, 53, 79
disquete 5, 29, 53, 79
DVD 5, 29, 53, 63, 79
especificações 14, 38, 64, 89
instalação 15, 39, 65, 90
internas 1, 14, 25, 38, 49, 53, 63, 76, 89
mídias removíveis 5, 29, 53, 63, 79

S

segurança

recursos 3, 17, 26, 42, 67, 93
trava de cabo integrada 20, 44, 70, 95
trava do cabo 18, 42, 68, 94

senha

apagando 21, 45, 71, 96
definindo, alterando, excluindo 100
perdida ou esquecida 21, 45, 71, 96

Substituição da Tampa

Tipo 8191 46
Tipo 8316 22
Tipos 2296 e 8434 72
Tipos 8198 e 8199 97

T

tampa

remoção

Tipo 8191 33
Tipo 8316 9

tampa (*continuação*)

remoção (*continuação*)

Tipos 2296 e 8434 58
Tipos 8198 e 8199 84

substituição

Tipo 8191 46
Tipo 8316 22
Tipos 2296 e 8434 72
Tipos 8198 e 8199 97

trocando a bateria

Tipo 8191 44
Tipo 8316 20
Tipos 2296 e 8434 70
Tipos 8198 e 8199 95

U

utilizando, perfil de segurança por dispositivo 100

V

vídeo, subsistema 2, 26, 50, 76



Número da Peça: 74P2400

Impresso em Brazil

(1P) P/N: 74P2400

