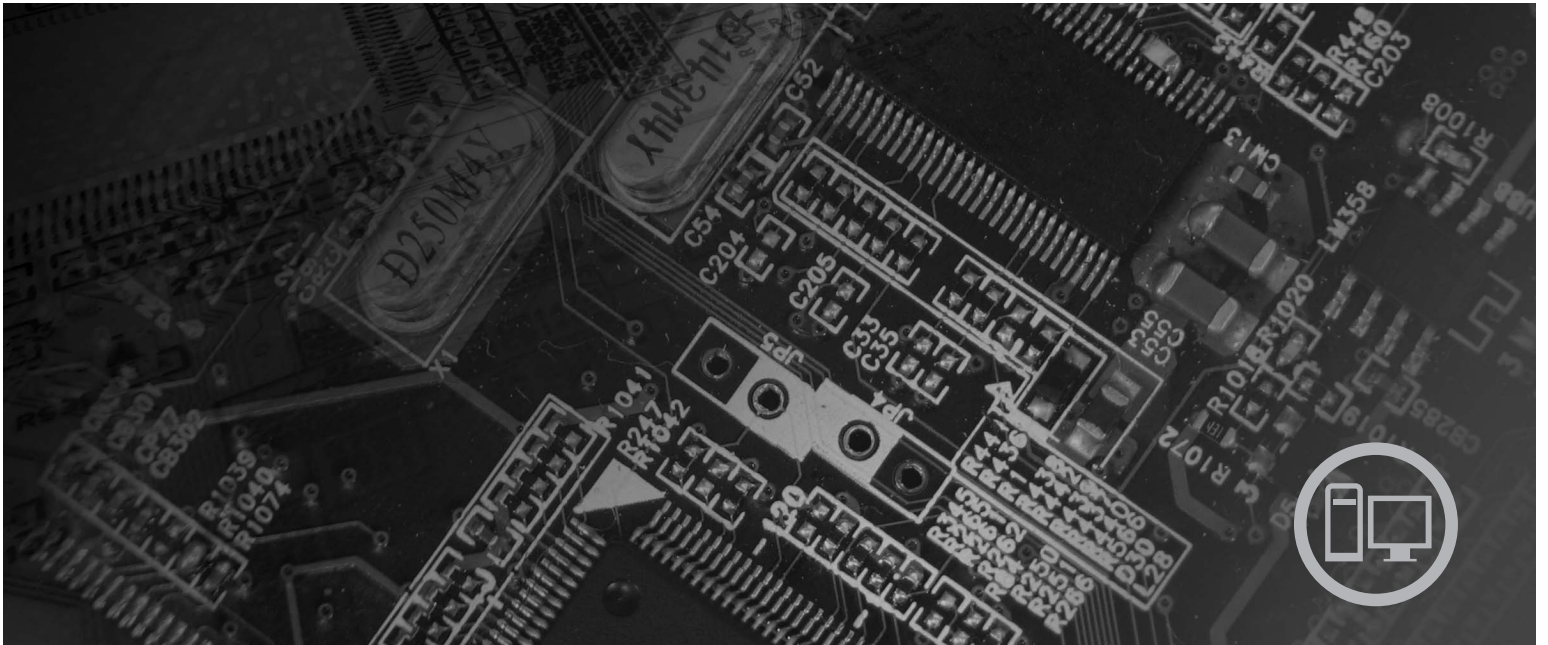


**lenovo**

# ThinkStation 하드웨어 설치 및 교체 설명서



모델 타입 6423, 6483



***lenovo***

**ThinkStation**

**하드웨어 설치 및 교체 설명서**

참고

이 정보와 제품을 사용하기 전에 51 페이지의 『주의사항』 및 안전 수칙 및 보증 설명서를 읽어보십시오.

초판(2007년)

© Copyright Lenovo 2005, 2007.

Portions © Copyright International Business Machines Corporation 2005.

All rights reserved.

# 목차

그림 . . . . .	v	방열판 교체 . . . . .	30
제 1 장 중요 안전 수칙 . . . . .	1	하드 디스크 드라이브 교체 . . . . .	31
제 2 장 개요 . . . . .	3	광 드라이브 교체 . . . . .	33
참고 자료 . . . . .	3	디스켓 드라이브 또는 광 카드 판독기 교체 . . . . .	34
정전기에 민감한 장치 취급 시 주의사항 . . . . .	4	메모리 모듈 설치 또는 교체 . . . . .	36
위치 . . . . .	5	팬 어셈블리 교체 . . . . .	38
컴퓨터 앞면에 있는 커넥터 위치 . . . . .	5	내장 스피커 교체 . . . . .	40
컴퓨터 뒷면에 있는 커넥터 위치 . . . . .	6	키보드 교체 . . . . .	42
내장 구성 요소 위치 . . . . .	7	마우스 교체 . . . . .	43
시스템 보드에 있는 부품 확인 . . . . .	9	제 4 장 부품 교체 완료 . . . . .	45
제 3 장 옵션 설치 및 하드웨어 교체 . . . . .	11	디스켓 또는 CD-ROM에서 BIOS 업데이트(플래시) . . . . .	46
외장 옵션 장착 . . . . .	11	POST/BIOS 업데이트 실패로부터 복구 . . . . .	47
내장 옵션 장착 . . . . .	12	장치 드라이버 구입 . . . . .	47
컴퓨터 덮개 제거 . . . . .	12	제 5 장 보안 기능 . . . . .	49
앞면 베젤 제거 . . . . .	14	잠금 장치 . . . . .	49
시스템 보드 구성 요소 및 드라이브에 접근 . . . . .	15	암호 보호 . . . . .	50
내장 드라이브 장착 . . . . .	17	부록. 주의사항 . . . . .	51
암호 지우기(CMOS 지우기) . . . . .	22	텔레비전 출력 주의사항 . . . . .	52
배터리 교체 . . . . .	23	상표 . . . . .	52
전원 공급 장치 어셈블리 교체 . . . . .	24	색인 . . . . .	55
어댑터 카드 교체 . . . . .	28		



---

## 그림

1. 커넥터 . . . . .	5	18. 방열판 제거 . . . . .	30
2. 커넥터 위치 . . . . .	6	19. 하드 디스크 드라이브 제거 . . . . .	32
3. 구성 요소 위치 . . . . .	8	20. 하드 디스크 드라이브 교체 . . . . .	33
4. 시스템 보드의 부품 위치 . . . . .	9	21. 디스켓 드라이브 또는 광 카드 판독기 드라이브 제거 . . . . .	34
5. 컴퓨터 덮개 제거 . . . . .	13	22. 디스켓 드라이브 또는 광 카드 판독기 드라이브 제거 . . . . .	35
6. 앞면 베젤 제거 . . . . .	14	23. 디스켓 드라이브 또는 광 카드 판독기 드라이브 교체 . . . . .	36
7. 시스템 보드에 접근 . . . . .	16	24. 메모리 모듈 . . . . .	37
8. 드라이브 베이 위치 . . . . .	18	25. 메모리 모듈 제거 . . . . .	37
9. 광 드라이브 설치 . . . . .	19	26. 메모리 모듈 설치 . . . . .	38
10. 광 드라이브 설치 . . . . .	20	27. 팬 어셈블리 제거 . . . . .	39
11. 새 드라이브 설치 . . . . .	21	28. 내장 스피커 제거 . . . . .	41
12. 배터리 제거 . . . . .	23	29. 표준 및 USB 키보드 커넥터 . . . . .	42
13. 배터리 설치 . . . . .	23	30. 마우스 교체 . . . . .	43
14. 시스템 보드 커넥터 . . . . .	25	31. 통합 케이블 잠금 장치 . . . . .	49
15. 전원 공급 장치를 고정하는 나사 제거 . . . . .	26		
16. 전원 공급 장치 제거 . . . . .	27		
17. 어댑터 카드 설치 . . . . .	29		





---

## 제 1 장 중요 안전 수칙

주의:

본 설명서를 사용하기 전에 제품과 관련된 모든 안전 정보를 읽고 숙지해야 합니다. 최신 안전 정보는 이 제품과 함께 제공되는 안전 수칙 및 보증 설명서를 참고하십시오. 제품의 손상 및 상해를 줄이려면 안전 정보를 읽어보십시오.

안전 수칙 및 보증 설명서가 없는 경우, Lenovo 지원 웹 사이트 <http://www.lenovo.com/support>에서 구할 수 있습니다.



---

## 제 2 장 개요

본 설명서는 고객 교체 가능 유닛(CRU)을 교체하는 정보를 제공합니다.

본 설명서에서는 모든 부품에 관한 설치 및 교체 과정을 설명하지는 않습니다. 케이블, 스위치 및 특정 기계 부품은 서비스 담당자가 단계별 설명 과정 없이 교체할 수 있습니다.

**주: Lenovo™에서 제공하는 부품만 사용하십시오.**

본 설명서에는 다음과 같은 부품의 설치 및 교체에 관한 지시사항이 포함되어 있습니다.

- 배터리
- 앞면 베젤
- 전원 공급 장치
- 방열판
- 하드 디스크 드라이브
- 광 드라이브
- 디스켓 드라이브 또는 카드 판독기
- 메모리 모듈
- 팬 어셈블리
- 내장 스피커
- 키보드
- 마우스

---

## 참고 자료

인터넷을 사용하는 경우, 사용자의 컴퓨터에 관한 최신 정보를 월드 와이드 웹(WWW)에서 구할 수 있습니다.

다음과 같은 정보를 볼 수 있습니다.

- 고객 교체 가능 유닛(CRU) 제거 및 설치 정보
- CRU 제거 및 설치 비디오
- 출판물
- 문제 해결 정보
- 부품 정보

- 다운로드 및 드라이버
- 기타 유용한 정보로의 링크
- 지원 센터 전화번호 목록

해당 정보는 웹 사이트 <http://www.lenovo.com/support>에 있습니다.

---

## 정전기에 민감한 장치 취급 시 주의사항

컴퓨터에서 결함이 있는 부품을 제거하고 새 부품을 설치할 준비가 되기 전까지는 새 부품이 들어 있는 정전기 방지용 패키지를 열지 마십시오. 정전기는 인체에 해롭지 않지만 컴퓨터 구성 요소 및 부품에 심각한 손상을 초래할 수 있습니다.

부품 및 기타 컴퓨터 구성 요소를 취급할 경우, 정전기에 의한 손상을 방지하기 위하여 다음의 예방 방법을 따르십시오.

- 움직임을 최소화하십시오. 움직임으로 인해 사용자 주위에 정전기가 발생할 수 있습니다.
- 부품 및 기타 컴퓨터 구성 요소를 항상 주의 깊게 취급하십시오. 어댑터, 메모리 모듈, 시스템 보드 및 마이크로프로세서는 부품의 가장자리만을 잡고 취급하십시오. 절대로 노출된 전기 회로를 만지지 마십시오.
- 다른 사람들이 부품 및 기타 컴퓨터 구성 요소를 만지지 못하도록 하십시오.
- 새 부품으로 교체하기 전에, 부품이 포함된 정전기 방지용 비닐백을 컴퓨터에 있는 금속 확장 슬롯 덮개나 그 외의 금속 표면에 적어도 2초간 접촉시키십시오. 이 과정을 거치면 포장재 및 사용자의 신체에 미치는 정전기의 영향을 줄일 수 있습니다.
- 가능하면 부품을 바닥에 놓지 말고 정전기 방지 패키지에서 부품을 제거하여 직접 컴퓨터에 설치하십시오. 바로 제거하고 설치하는 것이 불가능한 경우, 부드럽고 평평한 표면에 부품이 들어있었던 정전기 방지용 비닐백을 놓고 그 위에 부품을 놓아 두십시오.
- 부품을 컴퓨터 덮개 또는 기타 금속으로 된 표면에 놓지 마십시오.

## 위치

이 섹션에서는 컴퓨터의 여러 커넥터 및 구성 요소를 찾는데 도움이 되는 그림을 제공합니다.

### 컴퓨터 앞면에 있는 커넥터 위치

그림 1은 컴퓨터 앞면에 있는 커넥터의 위치를 보여줍니다.

주: 모든 컴퓨터 모델에 다음과 같은 커넥터가 있는 것은 아닙니다.

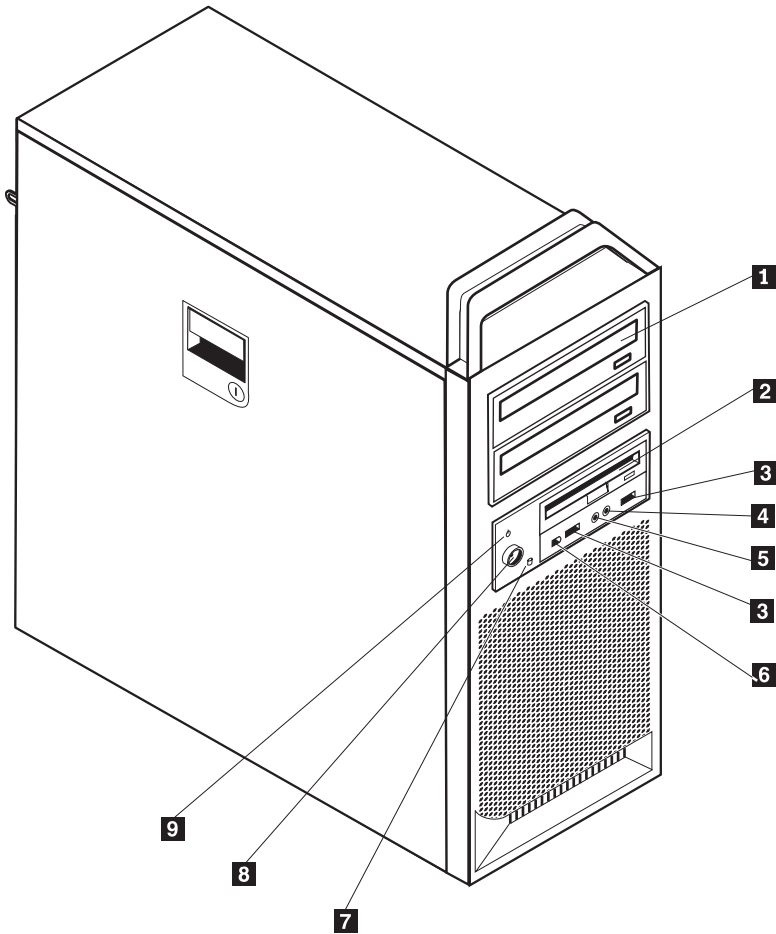


그림 1. 커넥터

- |          |                                   |          |               |
|----------|-----------------------------------|----------|---------------|
| <b>1</b> | 광 드라이브(일부 모델)                     | <b>6</b> | IEEE 1394 커넥터 |
| <b>2</b> | 3.5 디스켓 드라이브 또는 카드 판독기<br>(일부 모델) | <b>7</b> | 하드 드라이브 활성 조명 |
| <b>3</b> | USB 커넥터(2)                        | <b>8</b> | 전원 버튼         |
| <b>4</b> | 마이크 커넥터                           | <b>9</b> | 전원 표시등        |
| <b>5</b> | 헤드폰 커넥터                           |          |               |

## 컴퓨터 뒷면에 있는 커넥터 위치

그림 2는 컴퓨터 뒷면에 있는 커넥터의 위치를 보여줍니다. 컴퓨터 뒷면에 있는 일부 커넥터는 케이블 연결을 쉽게 할 수 있도록 색상으로 표시되어 있습니다.

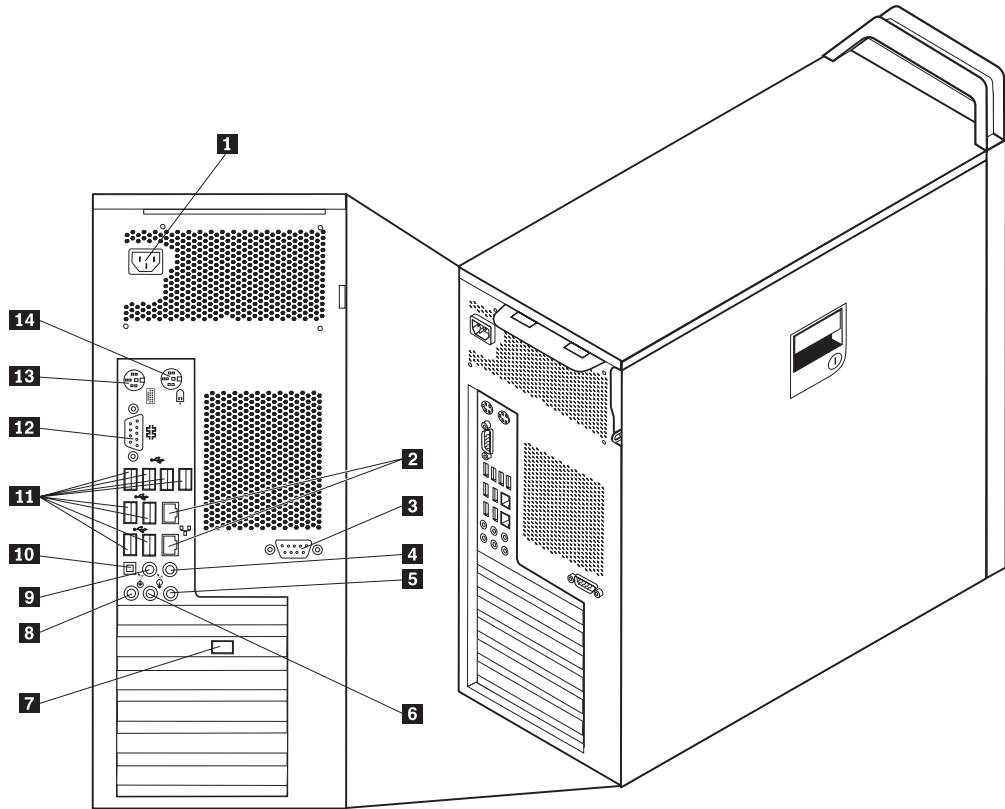


그림 2. 커넥터 위치

- |          |                      |           |                      |
|----------|----------------------|-----------|----------------------|
| <b>1</b> | 전원 코드 커넥터            | <b>8</b>  | 마이크 커넥터              |
| <b>2</b> | 이더넷 커넥터              | <b>9</b>  | 오디오 라인-아웃 뒷면 스피커 커넥터 |
| <b>3</b> | 직렬 커넥터(일부 모델)        | <b>10</b> | SPDIF 커넥터            |
| <b>4</b> | 오디오 라인-아웃 보조/중앙 커넥터  | <b>11</b> | USB 커넥터(8)           |
| <b>5</b> | 오디오 라인-인 커넥터         | <b>12</b> | 직렬 커넥터               |
| <b>6</b> | 오디오 라인-아웃 앞면 스피커 커넥터 | <b>13</b> | 키보드 커넥터              |
| <b>7</b> | 비디오 커넥터(일부 모델)       | <b>14</b> | 마우스 커넥터              |

커넥터	설명
USB 커넥터	USB 키보드, USB 마우스, USB 스캐너 또는 USB 프린터와 같은 USB 연결이 필요한 장치를 연결하는데 사용됩니다. USB 장치가 8개 이상 있는 경우, USB 허브를 구입하여 추가 USB 장치를 연결하는데 사용할 수 있습니다.
이더넷 커넥터	근거리 통신망(LAN)용 이더넷 케이블(Ethernet cable)을 연결하는데 사용됩니다. 주: FCC Class B 한계 내에서 컴퓨터를 작동시키려면 카테고리 5 이더넷 케이블을 사용하십시오.
직렬 커넥터	외장 모뎀, 직렬 프린터 또는 9핀 직렬 커넥터를 사용하는 기타 다른 장치를 연결하는데 사용됩니다.
병렬 커넥터	병렬 프린터, 병렬 스캐너 또는 25핀 병렬 커넥터를 사용하는 기타 다른 장치를 연결하는데 사용됩니다.
오디오 라인-인 커넥터	스테레오 시스템과 같은 외장 오디오 장치에서 오디오 신호를 수신하는데 사용됩니다. 외장 오디오 장치 연결 시, 케이블은 해당 장치의 오디오 라인-아웃 커넥터와 컴퓨터의 오디오 라인-인 커넥터 사이에 연결됩니다.
오디오 라인-아웃 커넥터	컴퓨터에서 전원 공급 스테레오 스피커(내장 증폭기가 있는 스피커), 헤드폰, 멀티미디어 키보드와 같은 외장 장치, 또는 스테레오 시스템의 오디오 라인-인 커넥터 또는 기타 외장 레코딩 장치로 오디오 신호를 전송하는데 사용됩니다.
SPDIF 커넥터	광 케이블을 통해 디지털 오디오 신호를 컴퓨터에서 증폭기 또는 수신기와 같은 외장 장치로 전송하는데 사용됩니다.

## 내장 구성 요소 위치

컴퓨터 덮개를 제거하려면 12 페이지의 『컴퓨터 덮개 제거』를 참고하십시오.

8 페이지의 그림 3은 컴퓨터의 구성 요소의 위치를 보여줍니다.

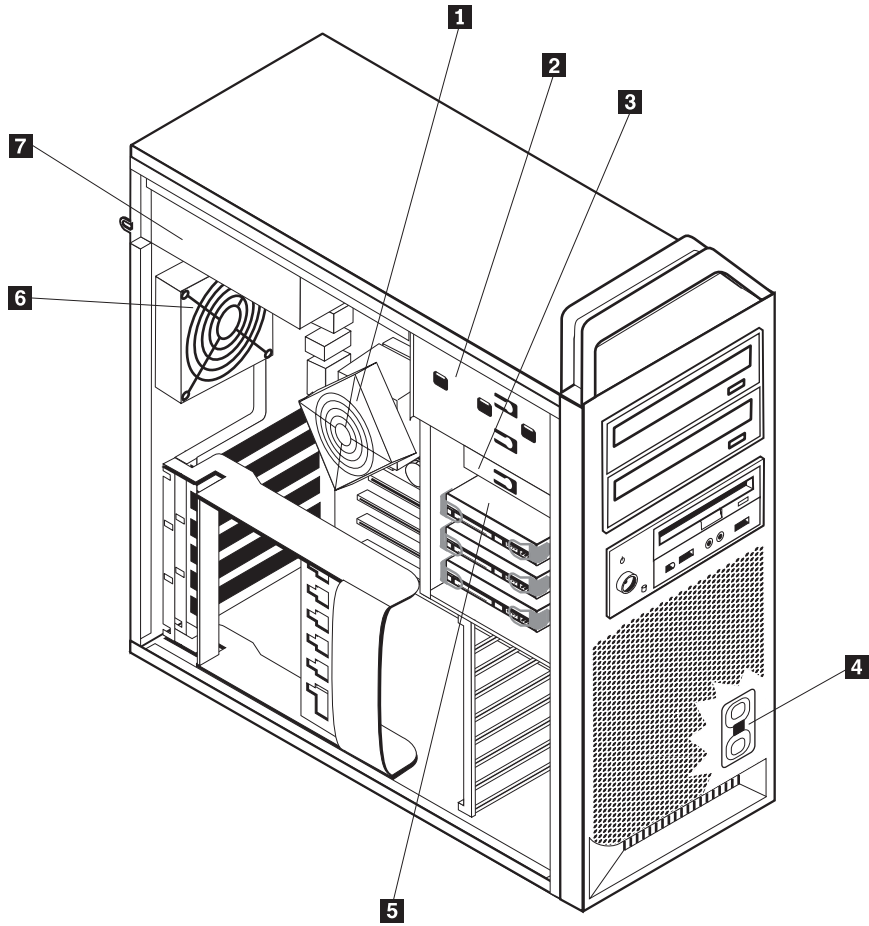


그림 3. 구성 요소 위치

- |          |                          |          |               |
|----------|--------------------------|----------|---------------|
| <b>1</b> | 마이크로프로세서 및 방열판           | <b>5</b> | 하드 디스크 드라이브   |
| <b>2</b> | 광 드라이브(CD 또는 DVD 드라이브)   | <b>6</b> | 뒷면 팬 어셈블리     |
| <b>3</b> | 3.5인치 디스켓 드라이브 또는 카드 판독기 | <b>7</b> | 전원 공급 장치 어셈블리 |
| <b>4</b> | 내장 스피커                   |          |               |



## 시스템 보드에 있는 부품 확인

그림 4는 시스템 보드의 부품 위치를 보여줍니다.

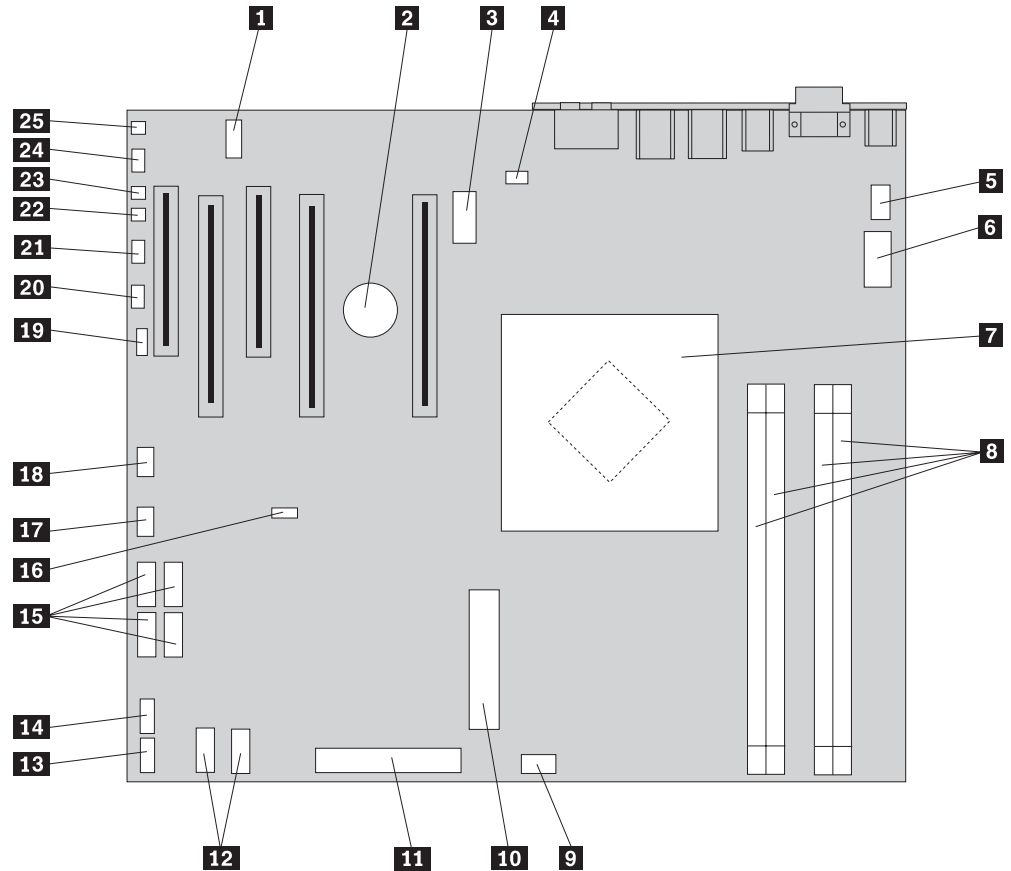


그림 4. 시스템 보드의 부품 위치

- |           |                      |           |               |
|-----------|----------------------|-----------|---------------|
| <b>1</b>  | COM2                 | <b>14</b> | 앞면 USB 커넥터    |
| <b>2</b>  | 배터리                  | <b>15</b> | SATA 커넥터(4)   |
| <b>3</b>  | 12V 전원 커넥터, 그래픽      | <b>16</b> | CMOS 리셋 점퍼    |
| <b>4</b>  | 뒷면 팬 커넥터             | <b>17</b> | 앞면 어댑터 팬 커넥터  |
| <b>5</b>  | 마이크로프로세서 방열판 팬 커넥터   | <b>18</b> | IEEE 1394 커넥터 |
| <b>6</b>  | 마이크로프로세서 12V 전원 커넥터  | <b>19</b> | SAS LED 커넥터   |
| <b>7</b>  | 마이크로프로세서 및 방열판       | <b>20</b> | 보조 LED 커넥터    |
| <b>8</b>  | 메모리 커넥터(4)           | <b>21</b> | 앞면 패널 커넥터     |
| <b>9</b>  | 앞면 하드 디스크 드라이브 팬 커넥터 | <b>22</b> | 달개 온도 스위치 커넥터 |
| <b>10</b> | 24핀 시스템 전원 커넥터       | <b>23</b> | 주변 온도 커넥터     |
| <b>11</b> | 디스켓 드라이브 커넥터         | <b>24</b> | 앞면 오디오 커넥터    |
| <b>12</b> | SATA 커넥터(2)          | <b>25</b> | 내장 스피커        |
| <b>13</b> | 보조 USB 커넥터           |           |               |



---

## 제 3 장 옵션 설치 및 하드웨어 교체

이 장에서는 컴퓨터에서 사용할 수 있는 기능 및 옵션에 대한 소개를 제공합니다. 메모리, 어댑터 또는 장치를 추가하여 컴퓨터의 성능을 확장할 수 있습니다. 옵션 설치 시 옵션과 함께 제공되는 설명서와 함께 이 지시사항을 사용하십시오.

### 주의

컴퓨터 덮개를 제거하거나 수리하기 전에 컴퓨터에 포함된 안전 수칙 및 보증 설명서의 『중요 안전 수칙』을 읽어보십시오. 안전 수칙 및 보증 설명서는 지원 웹 사이트 <http://www.lenovo.com/support>에서 구할 수 있습니다.

주: **Lenovo**에서 제공하는 부품만 사용하십시오.

---

## 외장 옵션 장착

외장 스피커, 프린터 또는 스캐너를 컴퓨터에 연결할 수 있습니다. 일부 외장 옵션의 경우, 실제 장치 연결 외에 추가적으로 소프트웨어를 설치해야 합니다. 외장 옵션을 추가할 때 6 페이지의 『컴퓨터 뒷면에 있는 커넥터 위치』 및 5 페이지의 『컴퓨터 앞면에 있는 커넥터 위치』를 참고하여 필요한 커넥터를 식별하고 옵션과 함께 제공되는 지시사항을 사용하면 옵션에 필요한 소프트웨어 또는 장치 드라이버를 연결 및 설치하는데 도움이 됩니다.

## 내장 옵션 장착

### 중요

컴퓨터 덮개를 제거하기 전에 4 페이지의 『정전기에 민감한 장치 취급 시 주의사항』을 읽어보십시오.

## 컴퓨터 덮개 제거

컴퓨터 덮개를 제거하려면 다음과 같이 하십시오.

1. 드라이브에서 모든 미디어(디스켓, CD 또는 테이프)를 제거하고, 운영 체제를 종료 하십시오. 모든 연결된 장치 및 컴퓨터를 끄십시오.

### 중요



컴퓨터를 끄고 덮개를 제거하기 전에 컴퓨터의 열이 식도록 3 ~ 5분 정도 기다리십시오.

2. 전기 콘센트에서 모든 전원 코드를 분리하십시오.
3. 컴퓨터에 연결된 케이블을 분리하십시오. 전원 코드, 입출력(I/O) 케이블 및 그 밖의 컴퓨터에 연결된 모든 케이블을 분리하십시오. 5 페이지의 『컴퓨터 앞면에 있는 커넥터 위치』 및 6 페이지의 『컴퓨터 뒷면에 있는 커넥터 위치』를 참고하십시오.
4. 컴퓨터 덮개를 고정하는 케이블 잠금 장치 또는 자물쇠와 같은 잠금 장치를 제거하십시오. 49 페이지의 제 5 장 『보안 기능』을 참고하십시오.
5. 컴퓨터 덮개 래치 **1** 을 해제하여 컴퓨터 덮개를 여십시오. 덮개를 제거하여 평평한 바닥에 놓으십시오. 13 페이지의 그림 5를 참고하십시오.

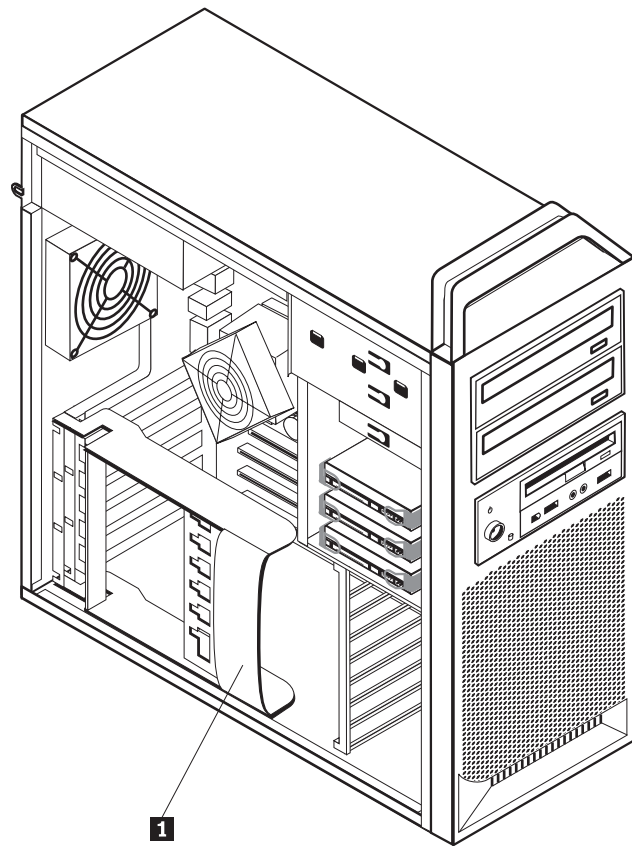
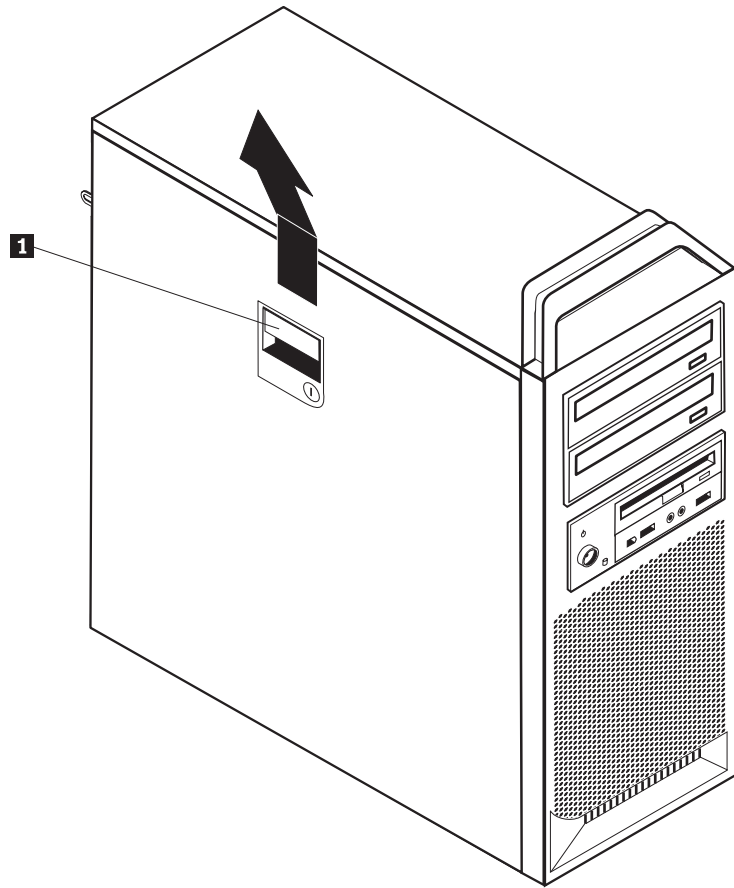


그림 5. 컴퓨터 덮개 제거

컴퓨터 덮개를 다시 장착하려면 다음과 같이 하십시오.

1. 컴퓨터 덮개를 새시에 맞추십시오.
2. 덮개를 닫으십시오.
3. 덮개 래치를 채우십시오.
4. 덮개가 올바르게 장착되었는지 확인하십시오.
5. 잠금 장치를 사용하여 덮개를 고정하십시오.

## 앞면 베젤 제거

앞면 베젤을 제거하려면 다음과 같이 하십시오.

1. 컴퓨터 덮개를 제거하십시오. 12 페이지의 『컴퓨터 덮개 제거』를 참고하십시오.
2. 베젤의 래치 **1** 을 해제하고, 래치가 충분히 열릴때까지 베젤을 컴퓨터에서 바깥쪽으로 당기십시오. 그림 6을 참고하십시오.
3. 앞면 베젤을 평평한 바닥에 놓으십시오.
4. 앞면 베젤을 다시 장착하려면 이 단계를 반대로 하십시오.

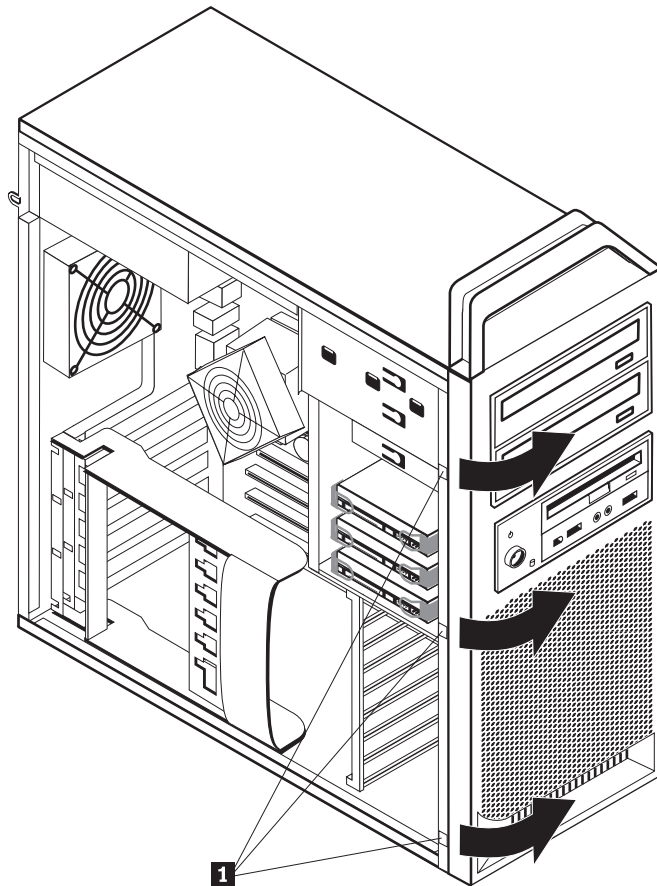


그림 6. 앞면 베젤 제거

## 시스템 보드 구성 요소 및 드라이브에 접근

시스템 보드의 구성 요소에 접근하려면 다음과 같이 하십시오.

1. 컴퓨터 덮개를 제거하십시오. 12 페이지의 『컴퓨터 덮개 제거』를 참고하십시오.
2. 어댑터 카드 고정 장치의 래치를 해제하고 여십시오.
3. 하드 디스크 드라이브 팬 및 브래킷을 제거하십시오(일부 모델).
4. 어댑터 카드의 모든 케이블 연결 위치를 기록해 두십시오. 이는 카드를 교체하는 경우 다시 연결하는데 필요합니다.
5. 어댑터 카드에 연결되어 있는 모든 케이블을 분리하십시오. 9 페이지의 『시스템 보드에 있는 부품 확인』을 참고하십시오.
6. 카드를 고정하는 나사가 있는 경우 제거하십시오.
7. 카드를 고정하는 래치를 해제하십시오. 어댑터 카드를 잡고 슬롯 밖으로 카드를 꺼내십시오. 자세한 정보는 28 페이지의 『어댑터 카드 교체』를 참고하십시오.

주: 카드는 카드 슬롯에 단단하게 고정되어 있으므로 카드 슬롯에서 카드가 완전히 제거될 때까지 각 모서리를 조금씩 꺼내야 합니다.

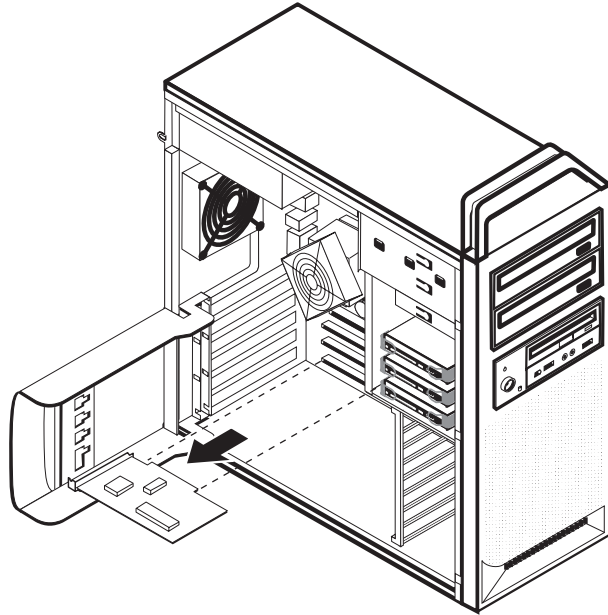
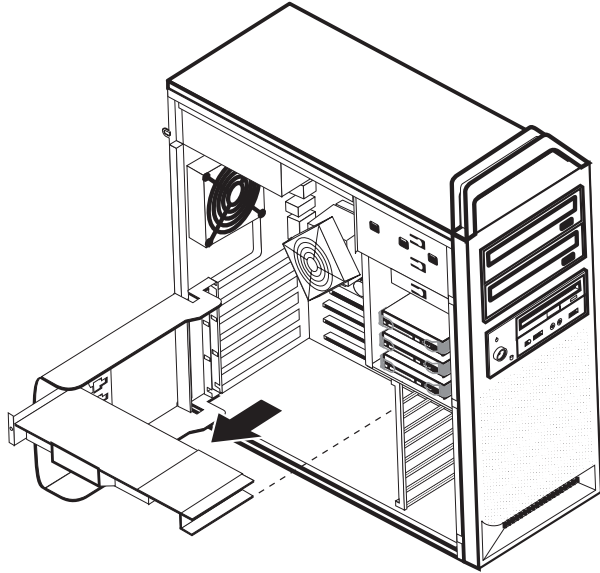


그림 7. 시스템 보드에 접근

다음 작업

- 다른 옵션에 대한 작업은 해당 섹션으로 이동하십시오.
- 설치를 완료하려면 45 페이지의 제 4 장 『부품 교체 완료』로 이동하십시오.



## 내장 드라이브 장착

다음은 내장 드라이브 설치 및 제거 방법에 관한 설명입니다.

내장 드라이브는 컴퓨터가 데이터를 읽고 저장하는데 사용하는 장치입니다. 저장 용량을 늘리고 컴퓨터에서 다른 유형의 미디어를 읽을 수 있도록 컴퓨터에 드라이브를 추가할 수 있습니다. 컴퓨터에서 사용 가능한 드라이브 유형은 다음과 같습니다.

- SATA(Serial Advanced Technology Attachment) 하드 디스크 드라이브
- CD 드라이브 또는 DVD 드라이브와 같은 SATA 광 드라이브
- 이동식 미디어 드라이브

내장 드라이브는 베이에 장착됩니다. 본 설명서에서는 베이를 베이 1, 베이 2 등으로 언급합니다.

내장 드라이브를 장착할 때는 각 베이에 설치할 수 있는 드라이브의 유형 및 크기를 기록하는 것이 중요합니다. 또한 내장 드라이브 케이블을 장착된 드라이브에 정확히 연결하는 것이 중요합니다.

### 드라이브 사양

컴퓨터에는 다음과 같이 출고 시 장착된 드라이브가 함께 제공됩니다.

- 베이 1 - 광 드라이브
- 빈 베이 - 확장 또는 옵션 광 드라이브
- 베이 3 - 3.5인치 디스켓 드라이브 또는 카드 판독기(일부 모델)

드라이브가 장착되어 있지 않은 베이에는 고정 실드 및 베이 패널이 설치되어 있습니다.

18 페이지의 그림 8은 드라이브 베이의 위치를 보여줍니다.

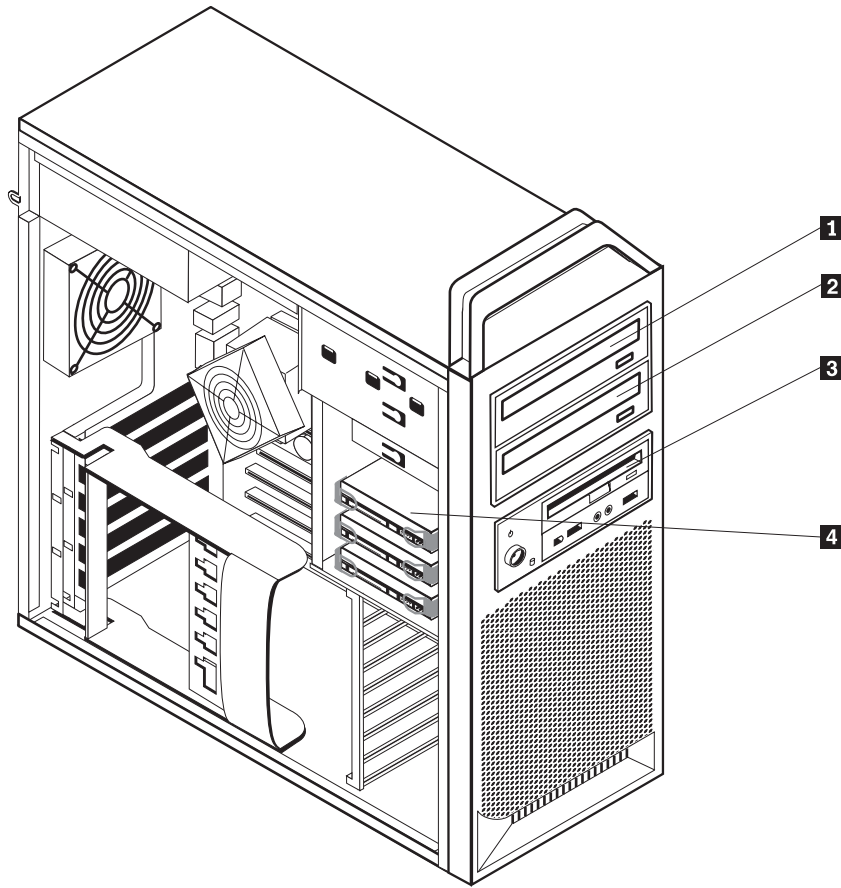


그림 8. 드라이브 베이 위치

다음 목록에서는 각 베이에 설치할 수 있는 드라이브의 유형 및 크기에 대해 설명합니다.

**1** 베이 1 - 최대 높이: 43.0mm(1.7인치)

**2** 베이 2 - 최대 높이: 43.0mm(1.7인치)

**3** 베이 3 - 최대 높이: 26.1mm(1.0인치)

**4** 베이 4

CD 드라이브 또는 DVD 드라이브와 같은 광 드라이브(일부 모델에는 기본 설치됨)

CD 드라이브 또는 DVD 드라이브와 같은 광 드라이브(일부 모델에는 기본 설치됨)

3.5인치 디스켓 드라이브

카드 판독기(일부 모델에는 기본 설치됨)

하드 디스크 드라이브(기본 설치됨)

## 베이 1에 드라이브 설치

베이 1에 광 드라이브를 설치하려면 다음과 같이 하십시오.

1. 컴퓨터 덮개를 제거하십시오. 12 페이지의 『컴퓨터 덮개 제거』를 참고하십시오.
2. 앞면 베젤을 제거하십시오. 14 페이지의 『앞면 베젤 제거』를 참고하십시오.

주: 드라이브가 설치되어 있는 앞면 베젤의 안쪽에 새 드라이브를 설치할 드라이브 어댑터 플레이트가 있습니다. 드라이브 어댑터 플레이트를 제거하여 드라이브를 설치하는데 사용하십시오.

3. 베젤에서 플라스틱 드라이브 덮개를 제거하십시오.
4. 드라이브 베이 1의 경우, 고정 실드를 잡아 당겨 제거하십시오.
5. 드라이브의 왼쪽면에 어댑터 플레이트를 설치하십시오.
6. 베이에 올바르게 장착될 때까지 드라이브를 미십시오.

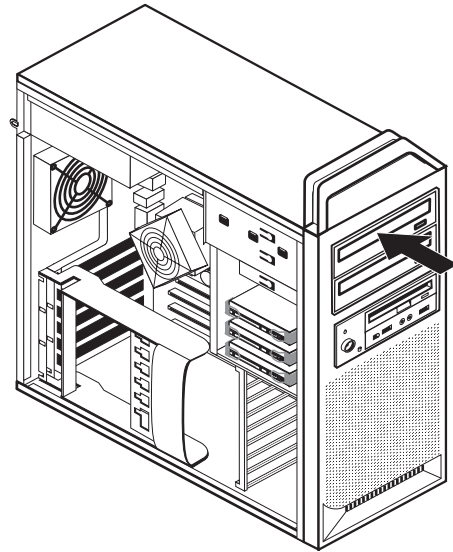


그림 9. 광 드라이브 설치

7. 드라이브 케이블을 연결하십시오.
8. 앞면 베젤을 설치하십시오.

### 다음 작업

- 다른 옵션에 대한 작업은 해당 섹션으로 이동하십시오.
- 설치를 완료하려면 45 페이지의 제 4 장 『부품 교체 완료』로 이동하십시오.

## 베이 2에 드라이브 설치

베이 2에 광 드라이브를 설치하려면 다음과 같이 하십시오.

1. 컴퓨터 덮개를 제거하십시오. 12 페이지의 『컴퓨터 덮개 제거』를 참고하십시오.
2. 앞면 베젤을 제거하십시오. 14 페이지의 『앞면 베젤 제거』를 참고하십시오.

주: 드라이브가 설치되어 있는 앞면 베젤의 안쪽에 드라이브 어댑터 플레이트가 있습니다. 설치되어 있는 드라이브가 없는 경우, 각각의 드라이브에 대한 드라이브 어댑터 플레이트가 있습니다. 드라이브 어댑터 플레이트를 제거하여 드라이브를 설치하는데 사용하십시오.

3. 베젤에서 플라스틱 드라이브 덮개를 제거하십시오.
4. 드라이브 베이 2의 경우, 고정 실드를 잡아 당겨 제거하십시오.
5. 드라이브의 왼쪽면에 어댑터 플레이트를 설치하십시오.
6. 베이에 올바르게 장착될 때까지 드라이브를 미십시오.

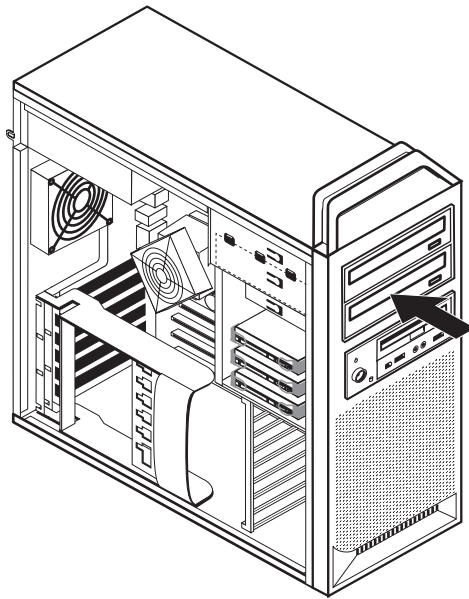


그림 10. 광 드라이브 설치

7. 드라이브 케이블을 연결하십시오.
8. 앞면 베젤을 설치하십시오.

### 다음 작업

- 다른 옵션에 대한 작업은 해당 섹션으로 이동하십시오.
- 설치를 완료하려면 45 페이지의 제 4 장 『부품 교체 완료』로 이동하십시오.

## 베이 3에 디스켓 드라이브 또는 카드 판독기 설치

베이 3에 디스켓 드라이브 또는 카드 판독기를 설치하려면 다음과 같이 하십시오.

1. 컴퓨터 덮개를 제거하십시오. 12 페이지의 『컴퓨터 덮개 제거』를 참고하십시오.
2. 앞면 베젤을 제거하십시오. 14 페이지의 『앞면 베젤 제거』를 참고하십시오.
3. 베젤 내부에 패널을 고정시키는 플라스틱 탭을 빼내어 베젤에서 플라스틱 패널을 제거하십시오.

주: 드라이브가 설치되어 있는 앞면 베젤의 안쪽에 각각의 드라이브에 대한 드라이브 어댑터 플레이트가 있습니다. 드라이브 어댑터 플레이트를 제거하여 드라이브를 설치하는데 사용하십시오.

4. 디스켓 드라이브를 잠금 위치로 미십시오. 7 페이지의 『내장 구성 요소 위치』를 참고하십시오.

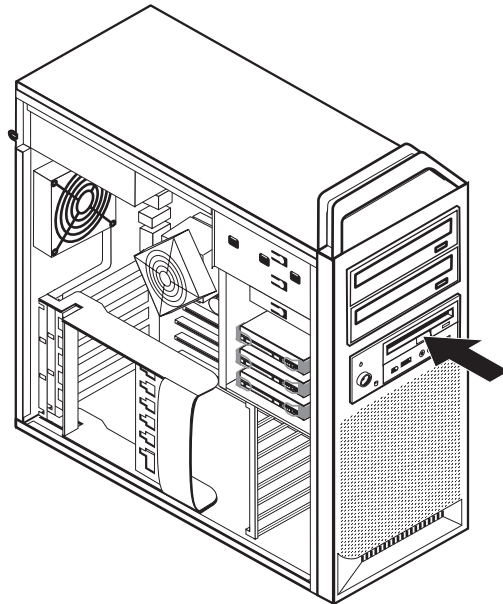


그림 11. 새 드라이브 설치

5. 플랫 케이블을 새 드라이브에 연결하십시오.
6. 앞면 베젤을 다시 설치하십시오.

### 다음 작업

- 다른 옵션에 대한 작업은 해당 섹션으로 이동하십시오.
- 설치를 완료하려면 45 페이지의 제 4 장 『부품 교체 완료』로 이동하십시오.

---

## 암호 지우기(CMOS 지우기)

이 섹션은 유실했거나 잊어버린 암호에 적용됩니다. 유실했거나 잊어버린 암호에 관한 자세한 정보는 ThinkVantage Productivity Center 프로그램으로 이동하십시오.

잊어버린 암호를 지우려면 다음과 같이 하십시오.

1. 컴퓨터 덮개를 제거하십시오. 12 페이지의 『컴퓨터 덮개 제거』를 참고하십시오.
2. 시스템 보드에 접근하십시오. 15 페이지의 『시스템 보드 구성 요소 및 드라이브에 접근』을 참고하십시오.
3. 시스템 보드에서 CMOS 리셋 점퍼의 위치를 확인하십시오. 9 페이지의 『시스템 보드에 있는 부품 확인』을 참고하십시오.
4. 표준 위치(핀 1과 2)에서 유지보수 또는 구성 위치(핀 2와 3)로 점퍼를 이동하십시오.
5. 드라이브 베이 어셈블리를 내리고 분리된 케이블을 다시 연결하십시오.
6. 컴퓨터 덮개를 닫고 전원 코드를 연결하십시오. 45 페이지의 제 4 장 『부품 교체 완료』를 참고하십시오.
7. 컴퓨터를 다시 시작하고 약 10초 정도 그대로 두십시오. 약 5초 동안 전원 스위치를 눌러 컴퓨터를 끄십시오. 컴퓨터가 꺼집니다.
8. 1 단계에서 3 단계까지 반복하십시오.
9. CMOS 리셋 점퍼를 다시 표준 위치(핀 1과 2)로 이동하십시오.
10. 컴퓨터 덮개를 닫고 전원 코드를 연결하십시오. 45 페이지의 제 4 장 『부품 교체 완료』를 참고하십시오.

## 배터리 교체

컴퓨터에는 직렬 포트 지정(구성)과 같은 내장 기능을 위한 날짜, 시간 및 설정을 유지 보수하는 특수 유형의 메모리가 있습니다. 컴퓨터가 꺼져도 배터리가 이 정보를 활성 상태로 유지합니다.

일반적으로 배터리에는 그 수명 기간 동안 충전이나 유지보수가 필요없지만 배터리의 수명이 영구적인 것은 아닙니다. 배터리가 방전되면 날짜, 시간 및 구성 정보(암호 포함)가 유실됩니다. 컴퓨터를 켤때 오류 메시지가 표시됩니다.

배터리 교체 및 폐기에 관한 자세한 정보는 안전 수칙 및 보증 설명서의 "리튬 배터리 사용에 관한 사항"을 참고하십시오.

배터리를 교체하려면 다음과 같이 하십시오.

1. 컴퓨터를 끄고 전기 콘센트 및 컴퓨터에서 전원 코드를 분리하십시오.
2. 컴퓨터 덮개를 제거하십시오. 12 페이지의 『컴퓨터 덮개 제거』를 참고하십시오.
3. 시스템 보드에 접근하십시오. 15 페이지의 『시스템 보드 구성 요소 및 드라이브에 접근』을 참고하십시오.
4. 배터리의 위치를 확인하십시오. 9 페이지의 『시스템 보드에 있는 부품 확인』을 참고하십시오.
5. 기존의 배터리를 제거하십시오. 그림 12를 참고하십시오.

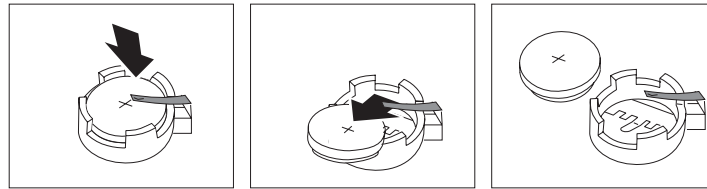


그림 12. 배터리 제거

6. 새 배터리를 장착하십시오. 그림 13을 참고하십시오.

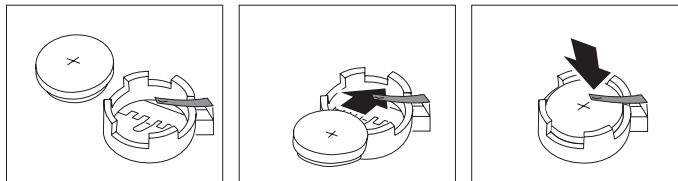


그림 13. 배터리 설치

7. 컴퓨터 덮개를 닫고 케이블을 연결하십시오. 45 페이지의 제 4 장 『부품 교체 완료』를 참고하십시오.

주: 배터리를 교체한 후 처음 컴퓨터를 켜면 오류 메시지가 표시될 수 있습니다. 이것은 배터리 교체 후 정상 작동입니다.

8. 컴퓨터 및 모든 연결 장치를 켜십시오.
9. Setup Utility 프로그램을 사용하여 날짜와 시간 및 암호를 설정하십시오.  
*ThinkStation 사용 설명서의 "Setup Utility 사용"을 참고하십시오.*

---

## 전원 공급 장치 어셈블리 교체

### 주의

컴퓨터 덮개를 제거하거나 수리하기 전에 컴퓨터에 포함된 안전 수칙 및 보증 설명서의 『중요 안전 수칙』을 읽어보십시오. 안전 수칙 및 보증 설명서는 지원 웹 사이트 <http://www.lenovo.com/support>에서 구할 수 있습니다.

전원 공급 장치 어셈블리를 교체하려면 다음과 같이 하십시오.

1. 컴퓨터 덮개를 제거하십시오. 12 페이지의 『컴퓨터 덮개 제거』를 참고하십시오.
2. 전원 공급 장치 어셈블리의 위치를 확인하십시오. 7 페이지의 『내장 구성 요소 위치』를 참고하십시오.
3. 시스템 보드 커넥터, 모든 어댑터 카드(일부 모델) 및 모든 드라이브에서 전원 공급 장치 케이블 **1**, **2** 및 **3** 을 분리하십시오. 25 페이지의 그림 14를 참고하십시오.



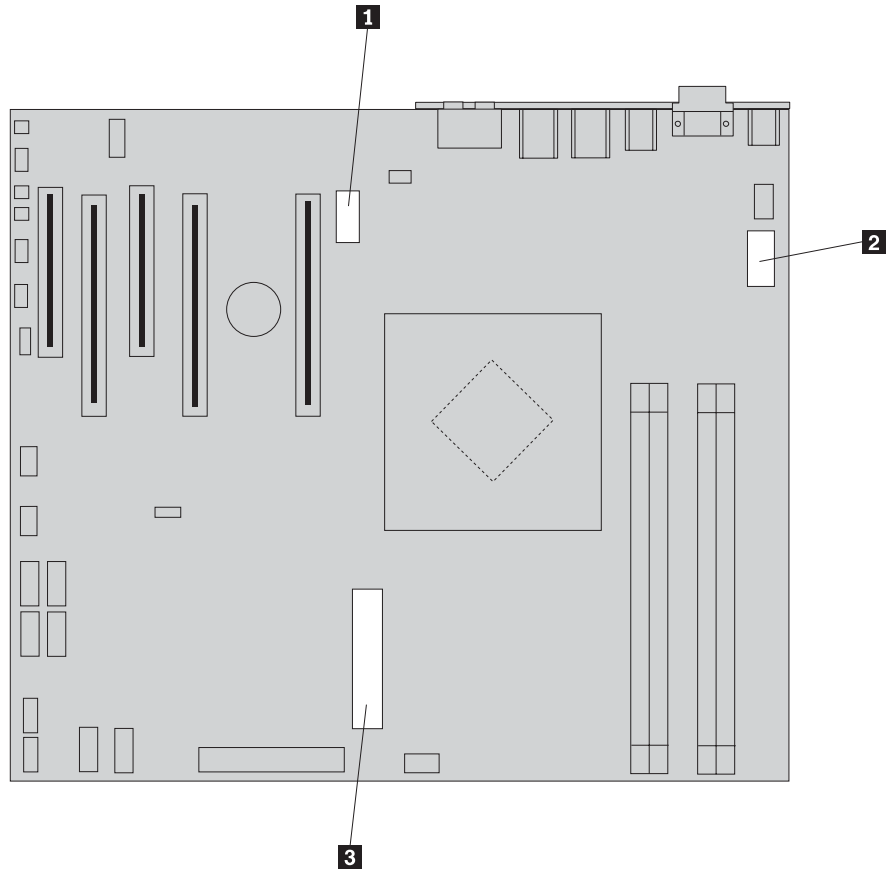


그림 14. 시스템 보드 커넥터

4. 케이블 클립 및 타이에서 전원 공급 장치 케이블을 제거하십시오.
5. 새시 뒷면의 전원 공급 장치를 고정하는 네 개의 나사를 제거하십시오. 26 페이지의 그림 15를 참고하십시오.

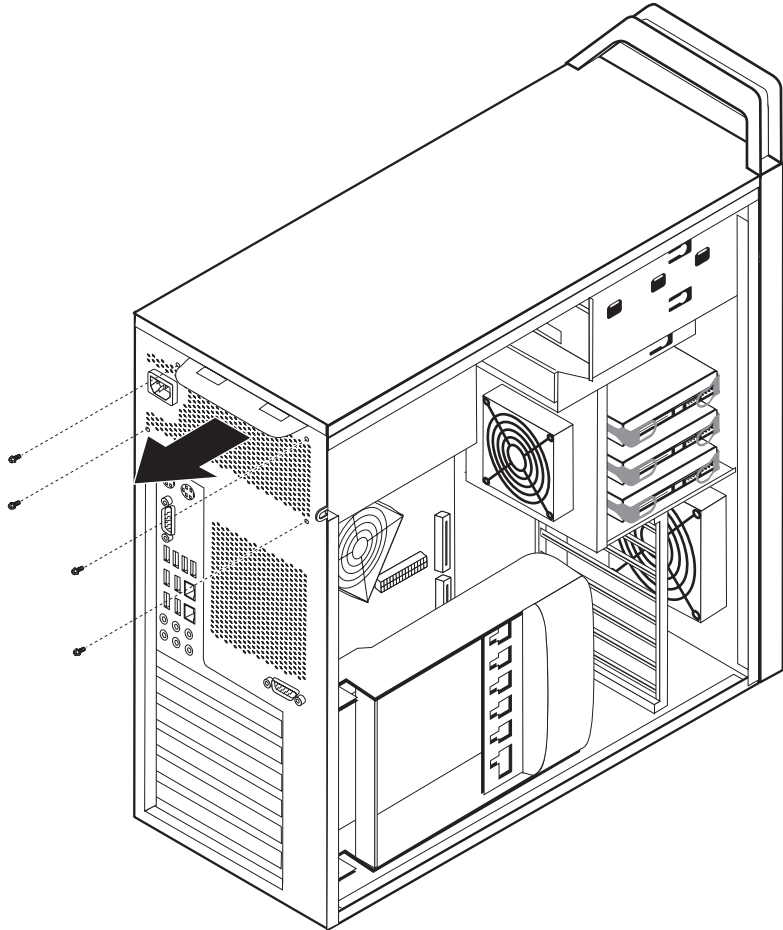


그림 15. 전원 공급 장치를 고정하는 나사 제거

- 전원 공급 장치 래치 **1** 을 해제하십시오. 전원 공급 장치 어셈블리를 컴퓨터의 앞 쪽으로 밀어 새시에서 제거하십시오. 그림 16을 참고하십시오.

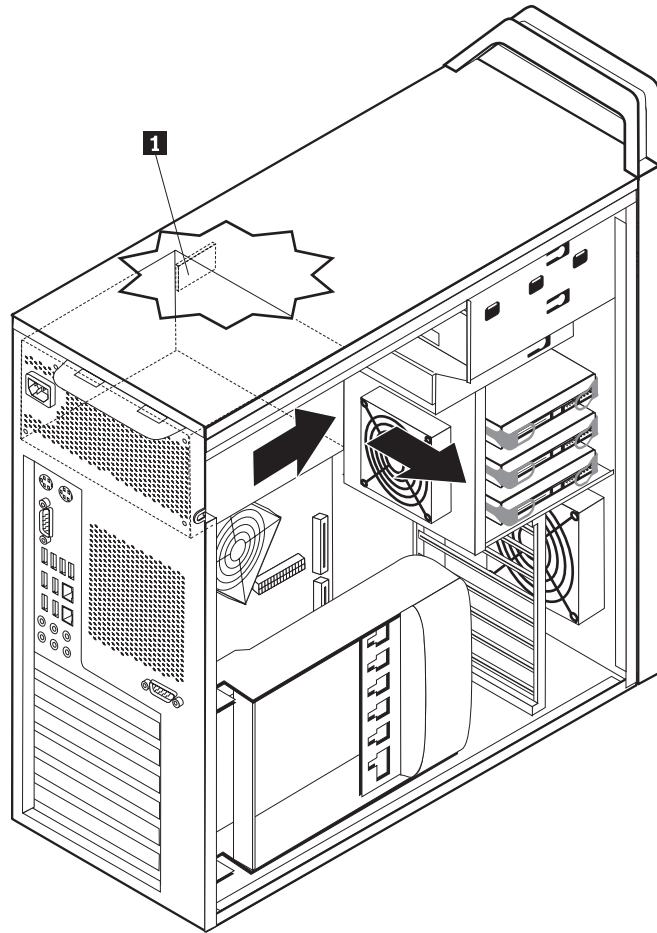


그림 16. 전원 공급 장치 제거

- 새 전원 공급 장치 어셈블리를 새시에 장착하여 전원 공급 장치 어셈블리의 나사 홈을 새시에 맞추십시오.

주: Lenovo에서 제공하는 나사만 사용하십시오.

- 전원 공급 장치 어셈블리가 고정되도록 새시의 뒷면에 네 개의 나사로 조이십시오.
- 전원 공급 장치가 올바르게 교체되었는지 확인하십시오. 일부 전원 공급 장치는 자동으로 전압을 감지하고, 일부 전원 공급 장치는 특정 전압만 사용할 수 있으며, 일부 전원 공급 장치는 전압 선택 스위치가 장착되어 있습니다. 전압 선택 스위치가 있는 경우 볼펜을 사용하여 스위치를 밀어서 전압을 선택할 수 있습니다.

주: 전압 선택 스위치가 있는 모델의 경우, 다음과 같이 선택할 수 있습니다.

- 공급 전압 범위가 100 ~ 127V ac인 경우, 스위치를 115V로 설정하십시오.
- 공급 전압 범위가 200 ~ 240V ac인 경우, 스위치를 230V로 설정하십시오.

10. 모든 전원 공급 장치 케이블을 드라이브, 어댑터 및 시스템 보드에 다시 연결하십시오. 별도의 케이블이 필요한 그래픽 카드에 전원이 다시 연결되었는지 확인하십시오.
11. 45 페이지의 제 4 장 『부품 교체 완료』로 가십시오.

---

## 어댑터 카드 교체

1. 컴퓨터를 끄고 컴퓨터의 열이 식도록 3 ~ 5분 정도 기다리십시오.
2. 컴퓨터 덮개를 제거하십시오. 12 페이지의 『컴퓨터 덮개 제거』를 참고하십시오.
3. 카드 고정 장치 **1**의 래치를 해제하고 여십시오. 29 페이지의 그림 17을 참고하십시오.
4. 어댑터 카드의 모든 케이블 연결 위치를 기록해 두십시오. 이는 새 카드를 설치하는 경우 다시 연결하는데 필요합니다.
5. 어댑터 카드에 연결된 모든 케이블을 분리하십시오. 9 페이지의 『시스템 보드에 있는 부품 확인』을 참고하십시오.
6. 일부 모델의 경우 다음 과정이 필요합니다.
  - 어댑터 브래킷에 설치된 나사 **2**를 제거하십시오. 29 페이지의 그림 17을 참고하십시오.
  - 추가 고정 장치는 카드의 끝 **3**에 위치해 있습니다. 29 페이지의 그림 17을 참고하십시오. 어댑터 카드를 제거하기 전에 새시의 앞쪽으로 고정 장치를 미십시오.
7. 어댑터 카드를 잡고 슬롯 밖으로 카드를 꺼내십시오.

주: 카드는 카드 슬롯에 단단하게 고정되어 있으므로 카드 슬롯에서 카드가 완전히 제거될 때까지 각 모서리를 조금씩 꺼내야 합니다.

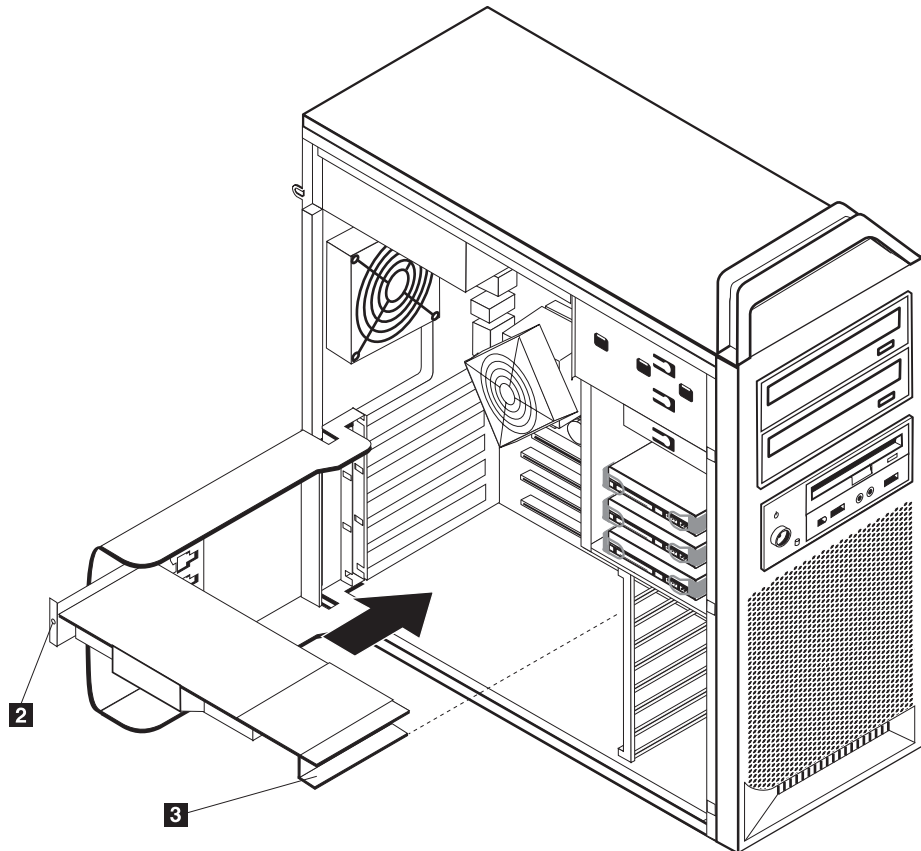
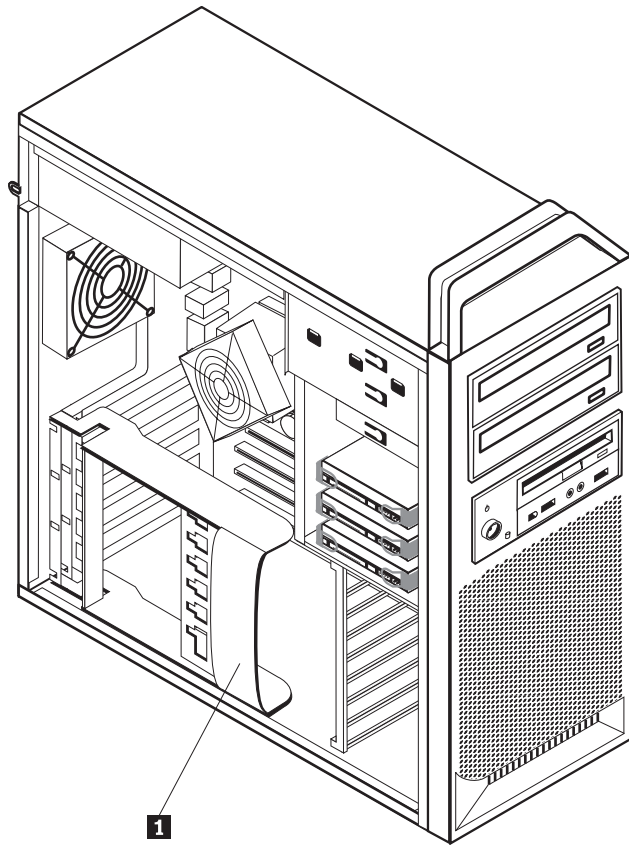


그림 17. 어댑터 카드 설치

8. 카드를 설치하려면 이 과정을 반대로 하십시오. 9 단계에서 계속하십시오.
9. 45 페이지의 제 4 장 『부품 교체 완료』로 가십시오.

## 방열판 교체

### 주의

컴퓨터 덮개를 제거하거나 수리하기 전에 컴퓨터에 포함된 안전 수칙 및 보증 설명서의 『중요 안전 수칙』을 읽어보십시오. 안전 수칙 및 보증 설명서는 지원 웹 사이트 <http://www.lenovo.com/support>에서 구할 수 있습니다.

다음은 방열판 교체 방법에 관한 설명입니다.

방열판을 교체하려면 다음과 같이 하십시오.

1. 컴퓨터 덮개를 제거하십시오. 12 페이지의 『컴퓨터 덮개 제거』를 참고하십시오.
2. 시스템 보드에서 방열판 팬 케이블을 제거하십시오. 케이블의 위치를 기록해 두십시오.
3. 방열판을 시스템 보드 **1**에 고정하는 4개의 나사를 제거하여 시스템 보드에서 방열판을 분리하십시오. 그림 18을 참고하십시오.

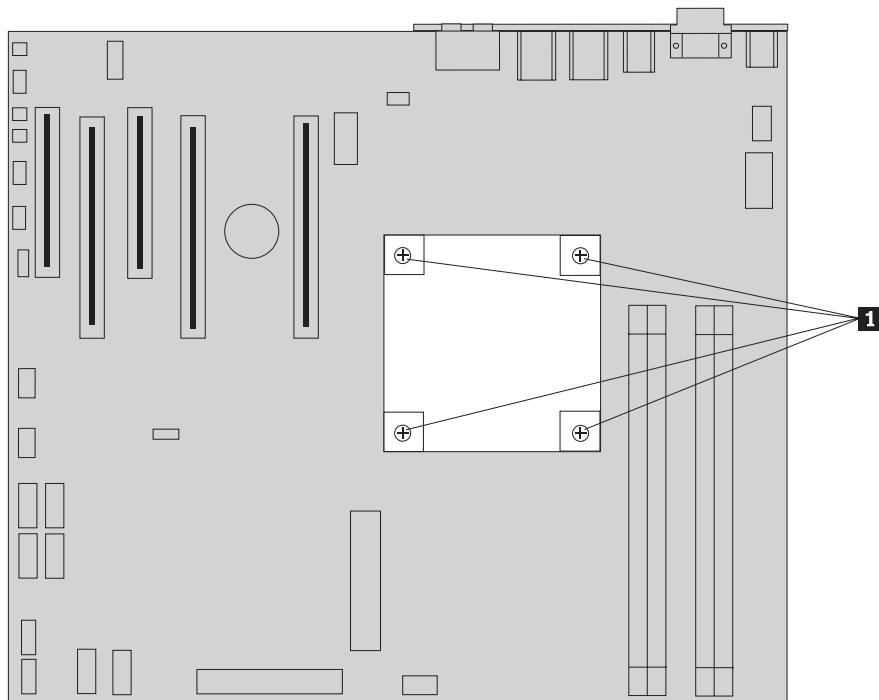


그림 18. 방열판 제거

4. 방열판 그리스가 보이도록 새 방열판의 밑면에서 플라스틱 덮개를 제거하십시오. (이 덮개는 방열판 그리스를 오염물질로부터 보호합니다.)

주: 마이크로프로세서에 방열판을 설치할 준비가 되기 전까지 그리스를 덮고 있는 플라스틱을 제거하지 마십시오. 방열판의 그리스를 만지지 마십시오. 플라스틱 덮개를 제거하여 그리스가 노출된 후에는 마이크로프로세서 이외의 어떤 곳에도 방열판을 두지 마십시오.

5. 새 방열판을 제자리에 위치시킨 다음 4개의 나사로 고정하십시오.
6. 방열판 팬 케이블을 다시 연결하십시오.
7. 45 페이지의 제 4 장 『부품 교체 완료』로 가십시오.

---

## 하드 디스크 드라이브 교체

### 주의

컴퓨터 덮개를 제거하거나 수리하기 전에 컴퓨터에 포함된 안전 수칙 및 보증 설명서의 『중요 안전 수칙』을 읽어보십시오. 안전 수칙 및 보증 설명서는 지원 웹 사이트 <http://www.lenovo.com/support>에서 구할 수 있습니다.

다음은 하드 디스크 드라이브 교체 방법에 관한 설명입니다.

### 중요

새 하드 디스크 드라이브에는 완전 복구 CD 세트가 포함되어 있습니다. 완전 복구 CD 세트를 사용하면 하드 디스크의 내용을 공장 출하 상태로 복원할 수 있습니다. 기본 설치 소프트웨어의 복구 방법에 관한 자세한 정보는 *ThinkStation* 사용 설명서의 “소프트웨어 복구”를 참고하십시오.

주: RAID가 구성된 배열에서 하드 디스크 드라이브를 교체 시, 사용된 배열 유형에 따라 RAID 배열을 다시 구성해야 할 수도 있습니다. 배열이 초과된 경우, 교체된 드라이브가 제거된 동일한 포트에 새 드라이브가 연결되었는지 확인하십시오.

하드 디스크 드라이브를 교체하려면 다음과 같이 하십시오.

1. 컴퓨터 덮개를 제거하십시오. 12 페이지의 『컴퓨터 덮개 제거』를 참고하십시오.
2. 하드 디스크 드라이브에 연결된 신호 및 전원 케이블을 분리하십시오.
3. 손잡이를 잡아당겨 하드 디스크 드라이브를 제거하십시오. 32 페이지의 그림 19를 참고하십시오.

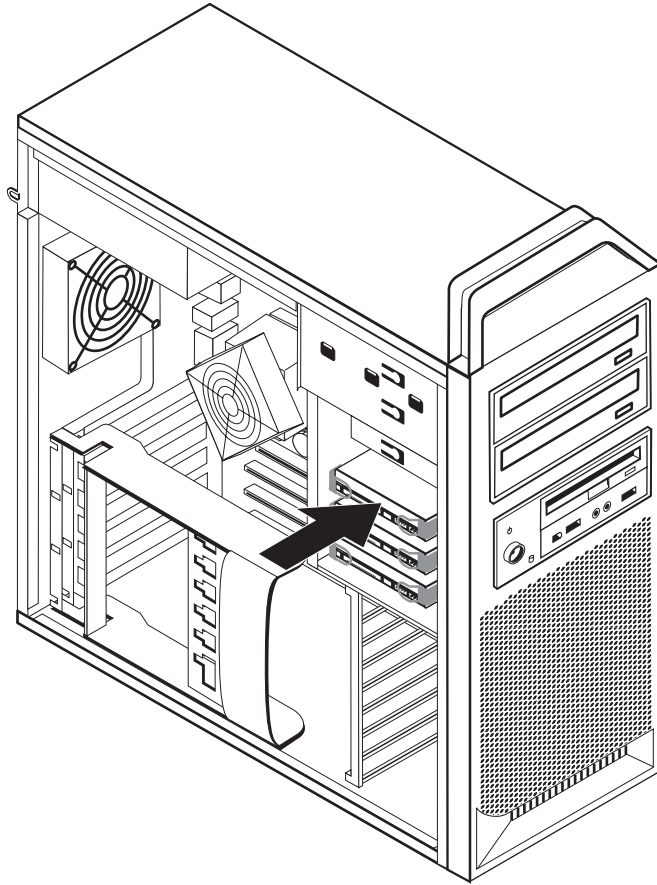


그림 19. 하드 디스크 드라이브 제거

4. 브래킷을 구부려서 브래킷에서 기존의 하드 디스크 드라이브를 제거하십시오.
5. 브래킷에 새 드라이브를 장착하고 브래킷을 구부려 브래킷의 핀 **1** ~ **4**가 하드 디스크 드라이브의 홈에 맞도록 설치하십시오. 33 페이지의 그림 20을 참고하십시오. 하드 디스크 드라이브 밑면에 있는 회로 기판 **5**를 만지지 마십시오.



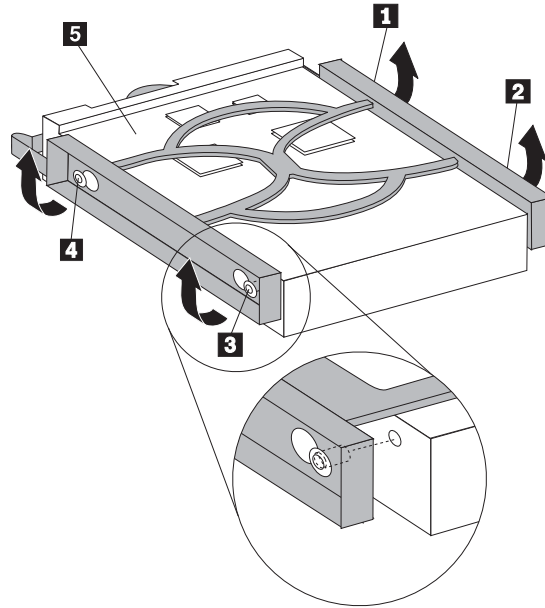


그림 20. 하드 디스크 드라이브 교체

6. 하드 디스크 드라이브 및 브래킷을 드라이브 베이에 설치하십시오.
7. 신호 케이블 및 전원 케이블을 새 하드 디스크 드라이브 뒷면에 연결하십시오.
8. 45 페이지의 제 4 장 『부품 교체 완료』로 가십시오.

## 광 드라이브 교체

### 주의

컴퓨터 덮개를 제거하거나 수리하기 전에 컴퓨터에 포함된 안전 수칙 및 보증 설명서의 『중요 안전 수칙』을 읽어보십시오. 안전 수칙 및 보증 설명서는 지원 웹 사이트 <http://www.lenovo.com/support>에서 구할 수 있습니다.

다음은 광 드라이브 교체 방법에 관한 설명입니다.

1. 컴퓨터 덮개를 제거하십시오. 12 페이지의 『컴퓨터 덮개 제거』를 참고하십시오.
2. 앞면 베젤을 제거하십시오. 14 페이지의 『앞면 베젤 제거』를 참고하십시오.
3. 광 드라이브 커넥터의 위치를 확인하십시오. 9 페이지의 『시스템 보드에 있는 부품 확인』을 참고하십시오.
4. 광 드라이브 케이블의 위치를 기록해 두십시오. 광 드라이브 뒷면에 연결된 신호 케이블 및 전원 케이블을 분리하십시오.
5. 드라이브 래치 **1** 을 누르고(제거하려는 드라이브의 경우) 새시에서 광 드라이브를 미십시오. 34 페이지의 그림 21을 참고하십시오.

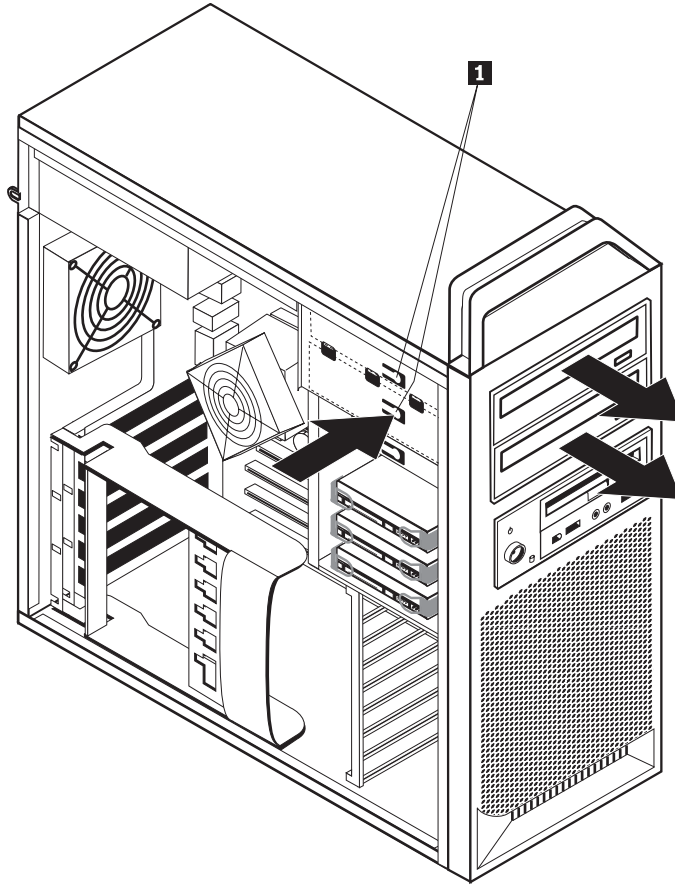


그림 21. 디스켓 드라이브 또는 광 카드 판독기 드라이브 제거

6. 드라이브 베이 어셈블리의 앞면에 새 광 드라이브를 설치하십시오. 드라이브가 올바른 위치에 고정되도록 새시의 뒷면에서 광 드라이브를 미십시오.
7. 플랫 케이블을 새 광 드라이브에 연결하십시오.
8. 45 페이지의 제 4 장 『부품 교체 완료』로 가십시오.

## 디스켓 드라이브 또는 광 카드 판독기 교체

### 주의

컴퓨터 덮개를 제거하거나 수리하기 전에 컴퓨터에 포함된 안전 수칙 및 보증 설명서의 『중요 안전 수칙』을 읽어보십시오. 안전 수칙 및 보증 설명서는 지원 웹 사이트 <http://www.lenovo.com/support>에서 구할 수 있습니다.

다음은 디스켓 드라이브 교체 방법에 관한 설명입니다.

1. 컴퓨터 덮개를 제거하십시오. 12 페이지의 『컴퓨터 덮개 제거』를 참고하십시오.
2. 앞면 베젤을 제거하십시오. 14 페이지의 『앞면 베젤 제거』를 참고하십시오.
3. 드라이브 케이블 커넥터의 위치를 확인하십시오. 9 페이지의 『시스템 보드에 있는 부품 확인』을 참고하십시오.

4. 드라이브 케이블의 위치를 기록해 두십시오. 시스템 보드에서 드라이브 케이블을 분리하십시오.
5. 드라이브 래치 **1** 을 누르고 새시에서 드라이브를 미십시오. 그림 22를 참고하십시오.

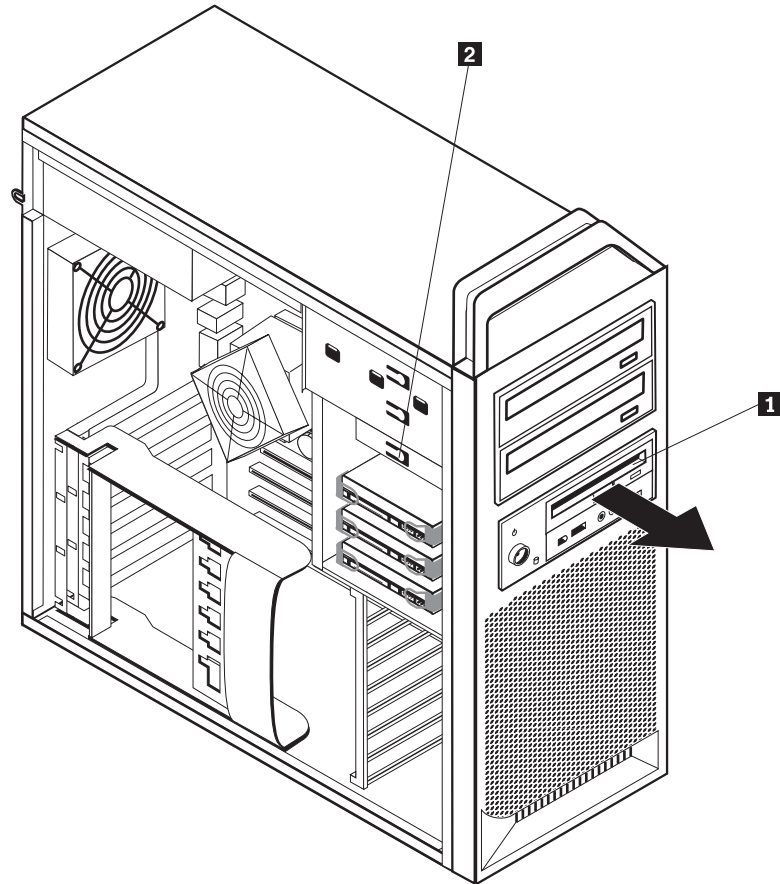


그림 22. 디스켓 드라이브 또는 광 카드 판독기 드라이브 제거

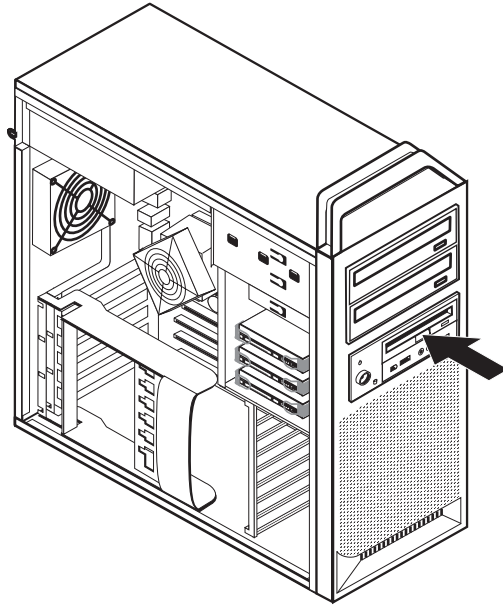


그림 23. 디스켓 드라이브 또는 광 카드 판독기 드라이브 교체

6. 기존의 디스켓 드라이브의 뒷면에서 플랫 케이블을 분리하십시오.
7. 플랫 케이블을 새 디스켓 드라이브에 연결하십시오.
8. 드라이브 베이 어셈블리에 새 드라이브를 설치하고 올바른 위치에 드라이브를 고정 시키십시오.
9. 45 페이지의 제 4 장 『부품 교체 완료』로 가십시오.

## 메모리 모듈 설치 또는 교체

### 주의

컴퓨터 덮개를 제거하거나 수리하기 전에 컴퓨터에 포함된 안전 수칙 및 보증 설명서의 『중요 안전 수칙』을 읽어보십시오. 안전 수칙 및 보증 설명서는 지원 웹 사이트 <http://www.lenovo.com/support>에서 구할 수 있습니다.

다음은 메모리 모듈 교체 방법에 관한 설명입니다.

주: 본 컴퓨터는 4개의 메모리 모듈을 지원합니다.

1. 컴퓨터 덮개를 제거하십시오. 12 페이지의 『컴퓨터 덮개 제거』를 참고하십시오.
2. 메모리 모듈 커넥터의 위치를 확인하십시오. 9 페이지의 『시스템 보드에 있는 부품 확인』을 참고하십시오. 추가 메모리를 설치하려는 경우, 고정 클립이 열려있는지 확인하십시오.

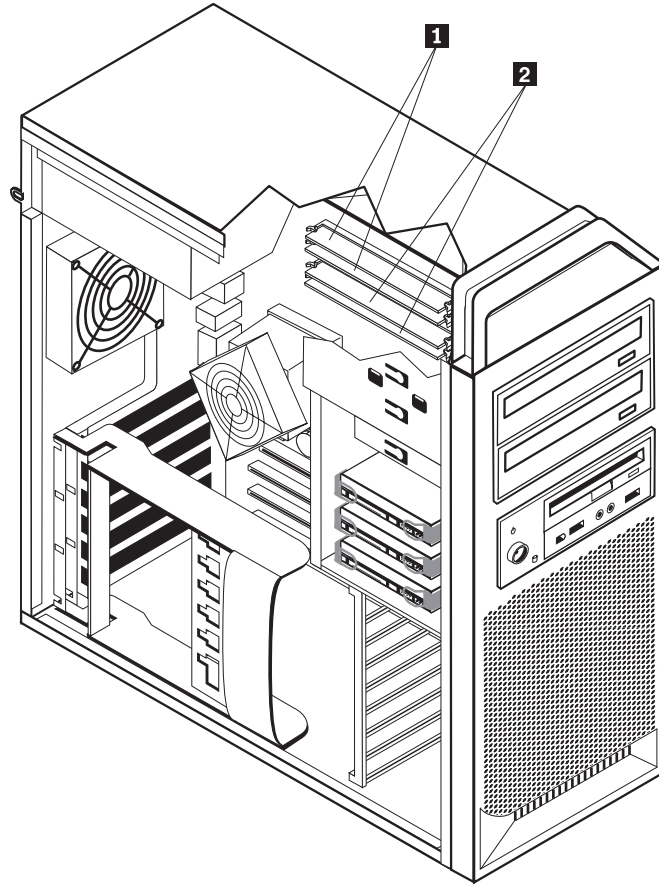


그림 24. 메모리 모듈

3. 고정 클립을 열고 교체하려는 메모리 모듈을 제거하십시오. 그림 25를 참고하십시오.

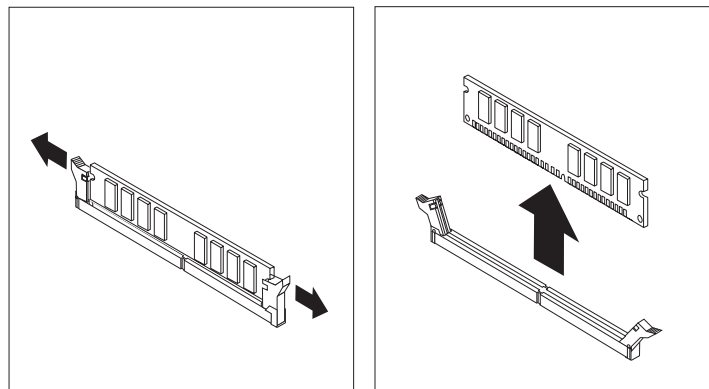


그림 25. 메모리 모듈 제거

4. 교체할 새 메모리 모듈을 메모리 커넥터 위에 올려 놓으십시오. 메모리 모듈의 홈 **1**이 시스템 보드의 커넥터 키 **2**에 정확하게 맞추어졌는지 확인하십시오. 고정 클립

이 단행 때까지 메모리 모듈을 커넥터에 똑바로 눌러서 삽입하십시오. 그림 26을 참고하십시오.

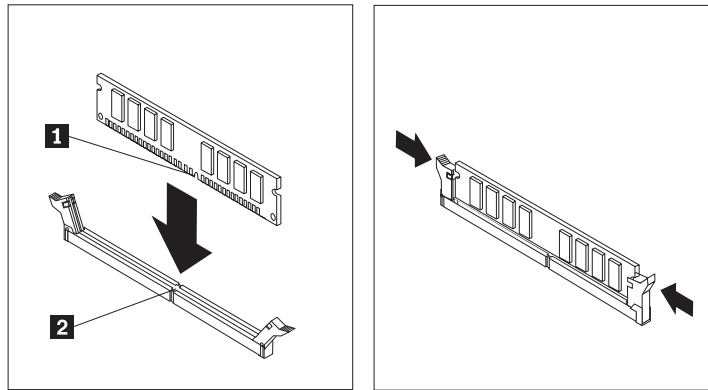


그림 26. 메모리 모듈 설치

5. 45 페이지의 제 4 장 『부품 교체 완료』로 가십시오.

## 팬 어셈블리 교체

### 주의

컴퓨터 덮개를 제거하거나 수리하기 전에 컴퓨터에 포함된 안전 수칙 및 보증 설명서의 『중요 안전 수칙』을 읽어보십시오. 안전 수칙 및 보증 설명서는 지원 웹 사이트 <http://www.lenovo.com/support>에서 구할 수 있습니다.

다음은 팬 어셈블리 교체 방법에 관한 설명입니다.

1. 컴퓨터 덮개를 제거하십시오. 12 페이지의 『컴퓨터 덮개 제거』를 참고하십시오.
2. 앞면 팬을 교체하지 않는 경우에는 4 단계로 건너뛰십시오. 앞면 팬(일부 모델)을 교체하려면 3 단계로 가십시오.
3. 앞면 베젤을 제거하십시오. 14 페이지의 『앞면 베젤 제거』를 참고하십시오.
4. 팬 어셈블리의 배선을 기록해 두십시오. 9 페이지의 『시스템 보드에 있는 부품 확인』을 참고하십시오. 시스템 보드에서 팬 어셈블리 배선 커넥터를 분리하십시오.
5. 그림과 같이 팬 고리를 해제하여 팬 어셈블리를 제거하십시오. 39 페이지의 그림 27을 참고하십시오. 그런 다음 팬 및 배선을 제거하십시오.

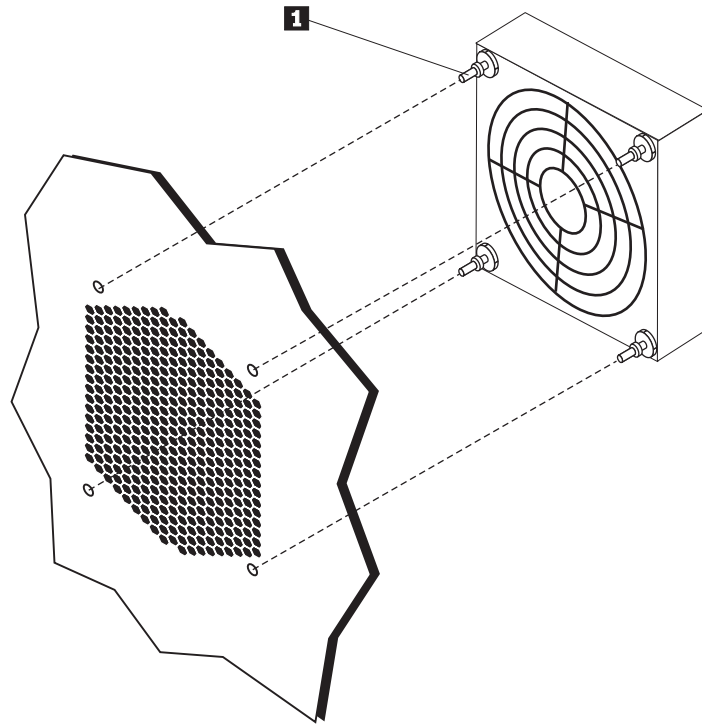


그림 27. 팬 어셈블리 제거

6. 새 팬 어셈블리를 설치하고 배선을 한 다음 시스템 보드에 팬 배선 커넥터를 연결 하십시오.
7. 앞면 팬을 설치하는 경우에는 8 단계로 가십시오. 뒷면 팬을 교체하려면 9 단계로 가십시오.
8. 앞면 베젤을 다시 설치하십시오.
9. 45 페이지의 제 4 장 『부품 교체 완료』로 가십시오.

## 내장 스피커 교체

### 주의

컴퓨터 덮개를 제거하거나 수리하기 전에 컴퓨터에 포함된 안전 수칙 및 보증 설명서의 『중요 안전 수칙』을 읽어보십시오. 안전 수칙 및 보증 설명서는 지원 웹 사이트 <http://www.lenovo.com/support>에서 구할 수 있습니다.

다음은 내장 스피커 교체 방법에 관한 설명입니다.

1. 컴퓨터 덮개를 제거하십시오. 12 페이지의 『컴퓨터 덮개 제거』를 참고하십시오.
2. 앞면 베젤을 제거하십시오. 14 페이지의 『앞면 베젤 제거』를 참고하십시오.
3. 시스템 보드에서 내장 스피커 커넥터의 위치를 확인하십시오. 7 페이지의 『내장 구성 요소 위치』를 참고하십시오.
4. 내장 스피커 케이블의 연결 위치 및 배선을 기록해 두십시오. 시스템 보드에서 내장 스피커 케이블을 분리하십시오. 9 페이지의 『시스템 보드에 있는 부품 확인』을 참고하십시오.
5. 끝이 뭉툭한 도구(볼펜의 끝과 같은)를 사용하여 내장 스피커 잠금 탭 **2**의 한 쪽을 해제하고 잠금 탭이 완전히 해제되도록 앞쪽으로 스피커 **1**을 미십시오. 그런 다음, 다른 내장 스피커 잠금 탭을 해제하고 스피커가 분리될 때까지 앞쪽으로 내장 스피커를 미십시오. 41 페이지의 그림 28을 참고하십시오.



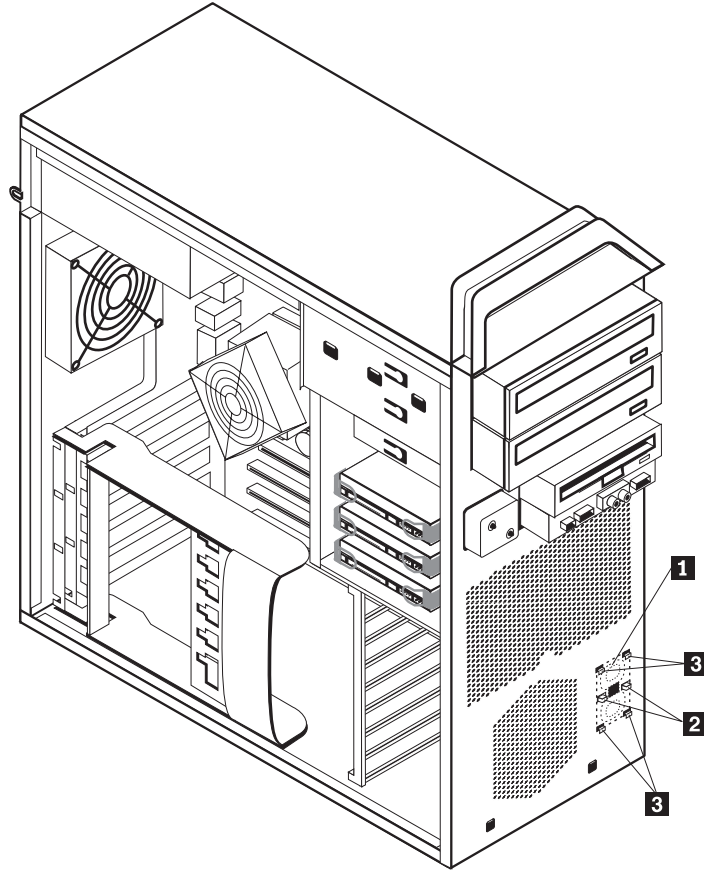


그림 28. 내장 스피커 제거

6. 컴퓨터에서 스피커 및 스피커 케이블을 제거하십시오.
7. 스피커의 케이블을 올바르게 배선하고 새 내장 스피커 탭 **3** 을 금속 스피커 슬롯에 위치시키십시오. 그런 다음, 스피커 잠금 탭이 제자리로 위치해 딸깍 소리가 날 때까지 내장 스피커를 아래로 밀어넣으십시오.
8. 스피커 케이블을 시스템 보드에 연결하십시오. 9 페이지의 『시스템 보드에 있는 부품 확인』을 참고하십시오.
9. 45 페이지의 제 4 장 『부품 교체 완료』로 가십시오.

## 키보드 교체

### 주의

컴퓨터 덮개를 제거하거나 수리하기 전에 컴퓨터에 포함된 안전 수칙 및 보증 설명서의 『중요 안전 수칙』을 읽어보십시오. 안전 수칙 및 보증 설명서는 지원 웹 사이트 <http://www.lenovo.com/support>에서 구할 수 있습니다.

다음은 키보드 교체 방법에 관한 설명입니다.

1. 드라이브에서 모든 미디어(디스켓, CD 또는 테이프)를 제거하고 운영 체제를 종료한 후, 컴퓨터에 연결된 모든 장치와 컴퓨터의 전원을 끄십시오.
2. 전기 콘센트에서 모든 전원 코드를 분리하십시오.
3. 키보드 커넥터의 위치를 확인하십시오. 그림 29를 참고하십시오.

주: 키보드는 표준 키보드 커넥터 **1** 또는 USB 커넥터 **2**에 연결됩니다. 키보드가 연결되는 위치에 따라 6 페이지의 『컴퓨터 뒷면에 있는 커넥터 위치』 또는 5 페이지의 『컴퓨터 앞면에 있는 커넥터 위치』를 참고하십시오.

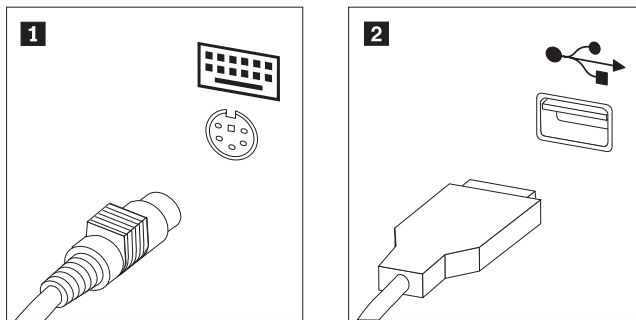


그림 29. 표준 및 USB 키보드 커넥터

4. 컴퓨터에서 기존의 키보드 케이블을 분리하십시오.
5. 새 키보드 케이블을 표준 키보드 커넥터 **1** 또는 USB 커넥터 **2**에 연결하십시오.
6. 45 페이지의 제 4 장 『부품 교체 완료』로 가십시오.

## 마우스 교체

### 주의

컴퓨터 덮개를 제거하거나 수리하기 전에 컴퓨터에 포함된 안전 수칙 및 보증 설명서의 『중요 안전 수칙』을 읽어보십시오. 안전 수칙 및 보증 설명서는 지원 웹 사이트 <http://www.lenovo.com/support>에서 구할 수 있습니다.

다음은 마우스 교체 방법에 관한 설명입니다.

1. 드라이브에서 모든 미디어(디스켓, DVD 또는 CD)를 제거하고 운영 체제를 종료한 후, 컴퓨터에 연결된 모든 장치와 컴퓨터를 끄십시오.
2. 전기 콘센트에서 모든 전원 코드를 분리하십시오.
3. 마우스의 커넥터 위치를 확인하십시오. 그림 30 및 5 페이지의 『컴퓨터 앞면에 있는 커넥터 위치』 또는 6 페이지의 『컴퓨터 뒷면에 있는 커넥터 위치』를 참고하십시오.

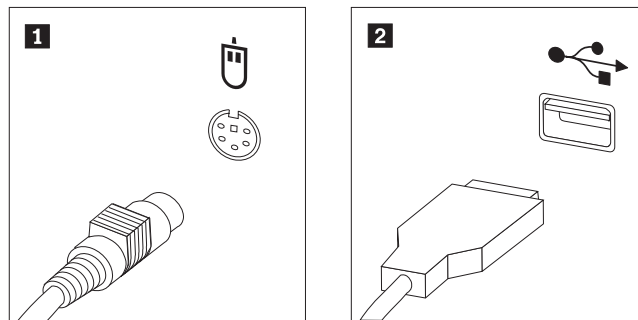


그림 30. 마우스 교체

4. 컴퓨터에서 기존에 설치된 마우스 케이블을 분리하십시오.
5. 새 마우스 케이블을 USB 커넥터 중 하나에 연결하십시오.
6. 45 페이지의 제 4 장 『부품 교체 완료』로 가십시오.



---

## 제 4 장 부품 교체 완료

부품을 교체한 후, 덮개를 닫고 전화선 및 전원 코드와 같은 케이블을 다시 연결하십시오. 또한, 교체한 부품에 따라 Setup Utility 프로그램에서 업데이트된 정보를 확인해야 합니다. 이 제품의 사용 설명서에서 "Setup Utility 사용"을 참고하십시오.

부품 교체를 완료하려면 다음과 같이 하십시오.

1. 모든 컴퓨터 부품이 올바르게 다시 조립되었는지 확인하고, 도구나 나사가 컴퓨터 내부에 남아있지 않은지 확인하십시오. 여러 구성 요소의 위치는 7 페이지의 『내장 구성 요소 위치』를 참고하십시오.
2. 케이블이 올바르게 배선되어 있는지 확인하십시오.

### 중요

모든 전원 공급 장치 케이블을 올바르게 연결하여 드라이브 베이 어셈블리와 닿지 않도록 하십시오. 케이블이 컴퓨터 새시의 연결 부위 및 측면에 닿지 않도록 하십시오.

3. 컴퓨터 덮개를 닫으십시오.
4. 덮개 잠금 장치가 설치되어 있는 경우, 덮개를 잠그십시오.
5. 컴퓨터에 외장 케이블과 전원 코드를 다시 연결하십시오. 6 페이지의 『컴퓨터 뒷면에 있는 커넥터 위치』를 참고하십시오.
6. 시스템 보드 또는 마이크로프로세서를 교체하는 경우, BIOS 업데이트(플래시)를 해야 합니다. 46 페이지의 『디스켓 또는 CD-ROM에서 BIOS 업데이트(플래시)』를 참고하십시오.
7. 구성을 업데이트하려면 *ThinkStation* 사용 설명서의 "Setup Utility 사용"을 참고하십시오.

주: Lenovo는 대부분의 지역에서 결합있는 CRU를 수거합니다. 이에 관한 정보는 CRU와 함께 제공되거나 CRU 도착 이후 며칠 뒤에 제공될 수도 있습니다.

## 디스켓 또는 CD-ROM에서 BIOS 업데이트(플래시)

### 중요

Setup Utility 프로그램을 시작하여 시스템 정보를 확인하십시오. 이 제품의 사용 설명서에서 “Setup Utility 사용”을 참고하십시오. 기본 메뉴에 있는 일련 번호와 모델 타입/모델이 컴퓨터의 레이블에 인쇄된 것과 일치하지 않는 경우, BIOS 업데이트(플래시)를 하여 일련 번호와 모델 타입/모델을 변경해야 합니다.

디스켓 또는 CD-ROM에서 BIOS 업데이트(플래시)를 하려면 다음과 같이 하십시오.

1. 시스템 프로그램 업데이트(플래시) 디스켓 또는 CD를 디스켓 드라이브 또는 광 드라이브에 삽입하십시오. 시스템 프로그램 업데이트는 WWW(World Wide Web)의 <http://www.lenovo.com/support>에서 구할 수 있습니다.

주: CD-ROM을 광 드라이브에 삽입하는 경우, 컴퓨터가 켜져 있는지 확인하십시오.

2. 컴퓨터를 켜십시오. 컴퓨터가 이미 켜져 있는 경우, 컴퓨터를 끄고 다시 켜십시오. 업데이트가 시작됩니다.
3. 언어를 선택하라는 프롬프트가 표시되면, 키보드에서 언어에 해당되는 숫자를 누르고 **Enter**를 누르십시오.
4. 일련 번호를 변경하라는 프롬프트가 표시되면 **Y**를 누르십시오.
5. 7자리의 컴퓨터의 일련 번호를 입력한 다음 **Enter**를 누르십시오.
6. 모델 타입/모델을 변경하라는 프롬프트가 표시되면 **Y**를 누르십시오.
7. 7자리의 컴퓨터의 모델 타입/모델을 입력한 다음 **Enter**를 누르십시오.
8. 업데이트를 완료하려면 화면의 지시사항을 따르십시오.

---

## POST/BIOS 업데이트 실패로부터 복구

POST/BIOS가 업데이트되는 동안(플래시 업데이트) 컴퓨터 전원이 중단되는 경우, 컴퓨터를 올바르게 다시 시작할 수 없습니다. 이러한 경우 일반적으로 부트 블록 복구라고 하는 다음 프로시저를 수행하십시오.

1. 프린터, 모니터 및 외장 장치와 같이 연결된 모든 장치와 컴퓨터를 끄십시오.
2. 전기 콘센트에서 모든 전원 코드를 분리하고 컴퓨터 덮개를 제거하십시오. 12 페이지의 『컴퓨터 덮개 제거』를 참고하십시오.
3. 시스템 보드에 접근하십시오. 15 페이지의 『시스템 보드 구성 요소 및 드라이브에 접근』을 참고하십시오.
4. 시스템 보드에서 CMOS 리셋 접퍼의 위치를 확인하십시오. 9 페이지의 『시스템 보드에 있는 부품 확인』을 참고하십시오.
5. CMOS 리셋 접퍼에 접근하는데 방해가 되는 모든 케이블을 분리하십시오.
6. 접퍼를 표준 위치(핀 1과 2)에서 핀 2와 3으로 이동하십시오.
7. 어댑터 카드를 다시 설치하십시오(일부 모델).
8. 컴퓨터 덮개를 닫고 분리한 케이블을 다시 연결하십시오.
9. 컴퓨터와 모니터의 전원 코드를 전기 콘센트에 다시 연결하십시오.
10. POST/BIOS 업데이트(플래시) 디스켓을 드라이브 A에 삽입하고 컴퓨터와 모니터를 켜십시오.
11. 복구 세션은 2분에서 3분이 소요됩니다. 이 시간 동안 경고음이 들립니다. 업데이트 세션이 완료되면, 화면에 아무 것도 표시되지 않고 경고음이 끝나고 시스템이 자동으로 꺼집니다. 디스켓 드라이브에서 디스켓을 꺼내십시오.
12. 2 단계에서 5 단계까지 반복하십시오.
13. CMOS 리셋 접퍼를 원래 위치에 놓으십시오.
14. 어댑터 카드를 제거한 경우 다시 설치하십시오(일부 모델).
15. 컴퓨터 덮개를 닫고 분리한 케이블을 다시 연결하십시오.
16. 컴퓨터를 켜서 운영 체제를 다시 시작하십시오.

---

## 장치 드라이버 구입

WWW(World Wide Web)의 <http://www.lenovo.com/support/>에서 기본 설치되지 않은 운영 체제용 장치 드라이버를 구입할 수 있습니다. 설치 지시사항은 장치 드라이버 파일과 함께 readme 파일에서 제공됩니다.





## 제 5 장 보안 기능

하드웨어 도난 및 컴퓨터에 대한 권한이 부여되지 않은 액세스를 방지하기 위해 여러 보안 잠금 옵션을 사용할 수 있습니다. 물리적인 잠금 장치 이외에도 올바른 암호를 입력할 때까지 키보드를 잠그는 소프트웨어 잠금 장치로 컴퓨터의 무단 사용을 방지할 수 있습니다.

설치한 모든 보안 케이블이 다른 컴퓨터 케이블을 방해하지 않도록 하십시오.

### 잠금 장치

다음은 이 제품의 다양한 잠금 장치에 관한 설명입니다.

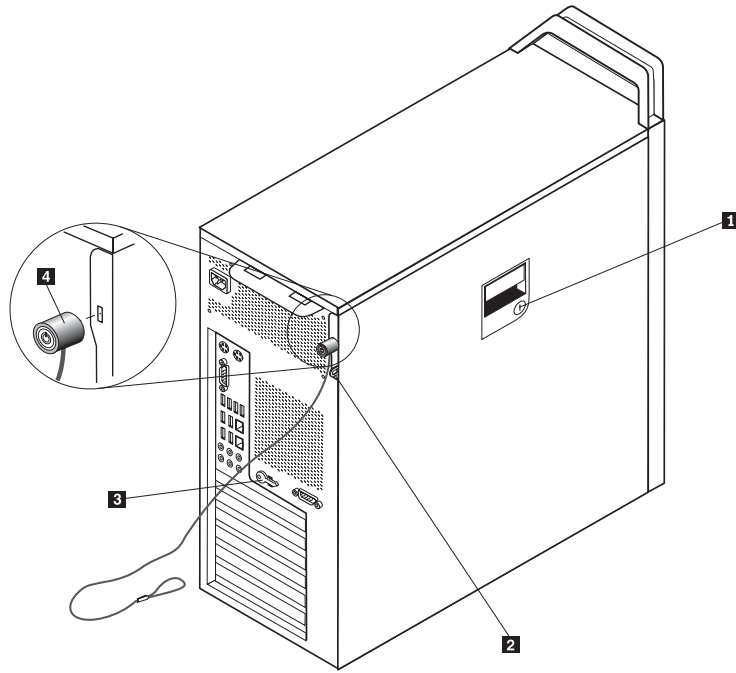


그림 31. 통합 케이블 잠금 장치

본 제품에 제공되는 키잠금 **1**은 옆면 덮개에 설치되어 있습니다. 옆면 덮개의 키 **3**은 시스템의 뒷면에 있습니다. 키를 사용하여 옆면 덮개를 잠근 다음 안전한 장소에 키를 보관하십시오.

자물쇠 걸쇠 **2**가 있는 제품 덮개를 잠그는데 옵션 제품인 5mm(.20인치) 걸쇠의 자물쇠를 사용할 수 있습니다.

옵션 제품인 통합 케이블 잠금 장치 **4** (Kensington lock이라고도 함)를 사용하여 책상, 테이블 또는 기타 임시 고정 장치에 컴퓨터를 고정시킬 수 있습니다. 케이블 잠금

장치는 컴퓨터 뒷면에 있는 보안 슬롯에 연결되어 키로 작동합니다. 49 페이지의 그림 31을 참고하십시오. 케이블 잠금 장치는 또한 컴퓨터 덮개를 여는데 사용된 버튼도 잠급니다. 이는 많은 노트북 컴퓨터에서 사용하는 잠금 장치와 동일한 유형입니다. Lenovo에서 직접 보안 케이블을 주문할 수 있습니다. 웹 사이트 <http://www.lenovo.com/support/>에서 *Kensington*을 검색하십시오.

---

## 암호 보호

컴퓨터의 무단 사용을 방지하기 위해 암호를 설정하는 Setup Utility 프로그램을 사용할 수 있습니다. 컴퓨터를 켜면 키보드의 잠금을 해제하는 암호를 입력하도록 프롬프트가 표시됩니다.

### 다음 작업

- 다른 옵션에 대한 작업은 해당 섹션으로 이동하십시오.
- 설치를 완료하려면 45 페이지의 제 4 장 『부품 교체 완료』로 이동하십시오.

---

## 부록. 주의사항

Lenovo는 이 자료에 기술된 제품, 서비스 또는 기능을 모든 국가에 제공하지는 않습니다. 현재 사용할 수 있는 제품 및 서비스에 대한 정보는 한국 Lenovo 담당자에게 문의하십시오. 이 책에서 Lenovo 제품, 프로그램 또는 서비스를 언급하는 것이 해당 Lenovo 제품, 프로그램 또는 서비스만을 사용할 수 있다는 것을 의미하지는 않습니다. Lenovo의 지적 재산을 침해하지 않는 한, 기능상으로 동등한 제품, 프로그램 또는 서비스를 대신 사용할 수 있습니다. 그러나 기타 제품, 프로그램, 또는 서비스의 운영에 대한 평가와 검증은 사용자의 책임입니다.

Lenovo는 이 책에서 다루고 있는 특정 내용에 대해 특허를 보유하고 있거나 현재 특허 출원 중일 수 있습니다. 이 책을 제공한다고 해서 특허에 대한 라이선스까지 부여하는 것은 아닙니다. 라이선스에 대한 의문사항은 다음으로 문의하십시오.

135-270

서울특별시 강남구 도곡동 267-12, 군인공제회관빌딩

한국레노버

고객만족센터

전화번호: 1588-6782

LENOVO는 타인의 권리 비침해, 상품성 및 특정 목적에의 적합성에 대한 묵시적 보증을 포함하여(단 이에 국한되지 않음) 묵시적이든 명시적이든 어떠한 종류의 보증없이 이 책을 『현상태대로』 제공합니다. 일부 국가에서는 특정 거래에서 명시적 또는 묵시적 보증의 면책사항을 허용하지 않으므로, 이 사항이 적용되지 않을 수도 있습니다.

이 정보에는 기술적으로 부정확한 내용이나 인쇄상의 오류가 있을 수 있습니다. 이 정보는 주기적으로 변경되며, 변경된 사항은 최신판에 통합됩니다. Lenovo는 이 책에서 설명한 제품 및(또는) 프로그램을 사전 통지없이 언제든지 개선 및(또는) 변경할 수 있습니다.

이 책에서 언급된 제품은, 오동작 시 인명의 손실 및 부상의 위험을 가지는 체내 이식 및 기타 생명 유지 보조 장치의 용도로 제조된 것이 아닙니다. 이 책에 들어 있는 정보는 Lenovo 제품 명세나 보증에 영향을 주거나 이를 변경하지 않습니다. 이 책에 나오는 어떠한 내용도 Lenovo 또는 제3자의 지적 재산권에 대한 명시적이거나 묵시적인 라이선스나 면책사항으로 작용하지 않습니다. 이 책에 언급된 모든 정보는 특정 환경에서 얻어진 것으로, 하나의 예시로 제시됩니다. 다른 운영 환경에서 얻어지는 결과는 다를 수 있습니다.

Lenovo는 귀하의 권리를 침해하지 않는 범위 내에서 적절하다고 생각하는 방식으로 귀하가 제공한 정보를 사용하거나 배포할 수 있습니다.

본 정보에서 언급되는 비Lenovo 웹 사이트는 단지 편의상 제공된 것으로, 어떤 방식으로든 이들 웹 사이트를 옹호하고자 하는 것은 아닙니다. 해당 웹 사이트의 자료는 본 Lenovo 제품 자료의 일부가 아니므로 해당 웹 사이트 사용으로 인한 위험은 사용자 본인이 감수해야 합니다.

본 문서에 포함된 모든 성능 데이터는 제한된 환경에서 산출된 것입니다. 그러므로 다른 동작 환경에서 얻어지는 결과는 본 문서의 결과와 다를 수 있습니다. 일부 성능은 개발 단계의 시스템에서 측정되었을 수 있으므로 이러한 측정치가 일반적으로 사용되고 있는 시스템에서도 동일하게 나타날 것이라고는 보증할 수 없습니다. 또한 일부 성능은 추정을 통해 추측되었을 수도 있으므로 실제 결과는 다를 수 있습니다. 이 책의 사용자는 해당 데이터를 본인의 특정 환경에서 검증해야 합니다.

---

## 텔레비전 출력 주의사항

다음 사항은 TV 출력 기능이 기본 장착되어 있는 모델에 적용됩니다.

본 제품은 특정 미국 특허 및 기타 지적 재산권에 의해 보호되는 저작권 보호 기술이 적용되어 있으며, 이 기술은 Macrovision Corporation 및 그 밖의 소유권자의 소유입니다. 이 저작권 보호 기술을 사용하려면 Macrovision Corporation의 인가를 반드시 받아야 하며, Macrovision Corporation으로부터 별도의 인가 사항이 없는 한, 이 기술의 사용은 가정에서의 시청 및 기타 한정된 곳에서의 시청만으로 국한됩니다. 이 기술에 대한 역 공학(Reverse Engineering) 및 디스어셈블리(Disassembly)는 금지되어 있습니다.

---

## 상표

다음 용어는 미국 또는 기타 국가에서 사용되는 Lenovo의 상표입니다.

Lenovo  
Rescue and Recovery  
ThinkCentre  
ThinkVantage  
ThinkStation

다음 용어는 미국 또는 기타 국가에서 사용되는 IBM Corporation의 상표입니다.

IBM  
Wake on LAN

Microsoft, Windows 및 Windows Vista는 미국 또는 기타 국가에서 사용되는 Microsoft Corporation의 상표입니다.

Intel, Celeron, Core 및 Pentium은 미국 또는 기타 국가에서 사용되는 Intel Corporation의 상표입니다.

Linux는 미국 또는 기타 국가에서 사용되는 Linus Torvalds의 상표입니다.  
기타 회사, 제품 및 서비스 이름은 해당 회사의 상표 또는 서비스표입니다.



# 색인

## [가]

- 개요 3
- 교체
  - 내장 스피커 40
  - 방열판 30
  - 배터리 23
  - 어댑터 카드 28
  - 하드 드라이브 31
- 구성 요소 위치 7
- 구성 요소, 내장 7
- 구성 요소, 시스템 보드에 접근 15

## [나]

- 내장 스피커, 교체 40
- 내장 옵션, 장착 12

## [다]

- 덮개
  - 열기 12
- 뒷면 커넥터 6
- 드라이버, 장치 47
- 드라이브
  - 내장 17
  - 베이 17
  - 사양 17
- 디스켓 드라이브, 교체 34

## [마]

- 마우스, 교체 43
- 메모리 모듈, 설치 또는 교체 36

## [바]

- 방열판, 교체 30
- 배터리, 교체 23
- 베이 3 드라이브, 설치 21
- 병렬 커넥터 7
- 보안
  - 기능, 설치 49
  - 케이블 잠금 장치 49

- 보호, 암호 50
- 복구
  - 부트 블록 47
  - POST/BIOS 업데이트 실패 47
- 부트 블록 복구 47
- 부품 교체, 완료 45

## [사]

- 상표 52
- 설치
  - 내장 옵션 12
  - 베이 3 드라이브 21
- 시스템 보드
  - 구성 요소, 접근 15
  - 부품 확인 9
  - 위치 9
  - 커넥터 9
- 실패, POST/BIOS로부터 복구 47

## [아]

- 안전 정보 1
- 암호
  - 유실 또는 잊어버린 암호 22
  - 지우기 22
- 암호 보호 50
- 앞면 커넥터 5
- 어댑터 카드, 교체 28
- 오디오 라인-아웃 커넥터 7
- 오디오 라인-인 커넥터 7
- 옵션 설치
  - 내장 드라이브 17
  - 보안 기능 49
- 옵션, 내장 드라이브 장착 17
- 외장 옵션, 장착 11
- 이더넷 커넥터 7

## [자]

- 자원, 정보 3
- 장치 드라이버 47
- 장치, 정전기 민감 장치 취급 4
- 전원 공급 장치, 교체 24

정보 자원 3  
정전기 민감 장치, 취급 4  
주의사항 51  
주의사항, 텔레비전 출력 52  
중요 안전 수칙 1  
직렬 커넥터 7

## [ 차 ]

출력 주의사항, 텔레비전 52

## [ 카 ]

커넥터  
    뒷면 6  
    앞면 5  
커넥터 설명 7  
컴퓨터 덮개 제거 12  
케이블 잠금 장치, 보안 49  
키보드, 교체 42

## [ 타 ]

텔레비전 출력 주의사항 52

## [ 파 ]

팬 어셈블리, 교체 38

## [ 하 ]

하드 드라이브, 교체 31

## B

BIOS 업데이트(플래시) 46  
BIOS 플래시 46

## C

CMOS, 지우기 22  
CRU  
    장착 완료 45

## D

DVD 플레이어, 교체 33

## S

SPDIF 커넥터 7

## U

USB 커넥터 7





**lenovo**

부품 번호: 43C9773

(1P) P/N: 43C9773

