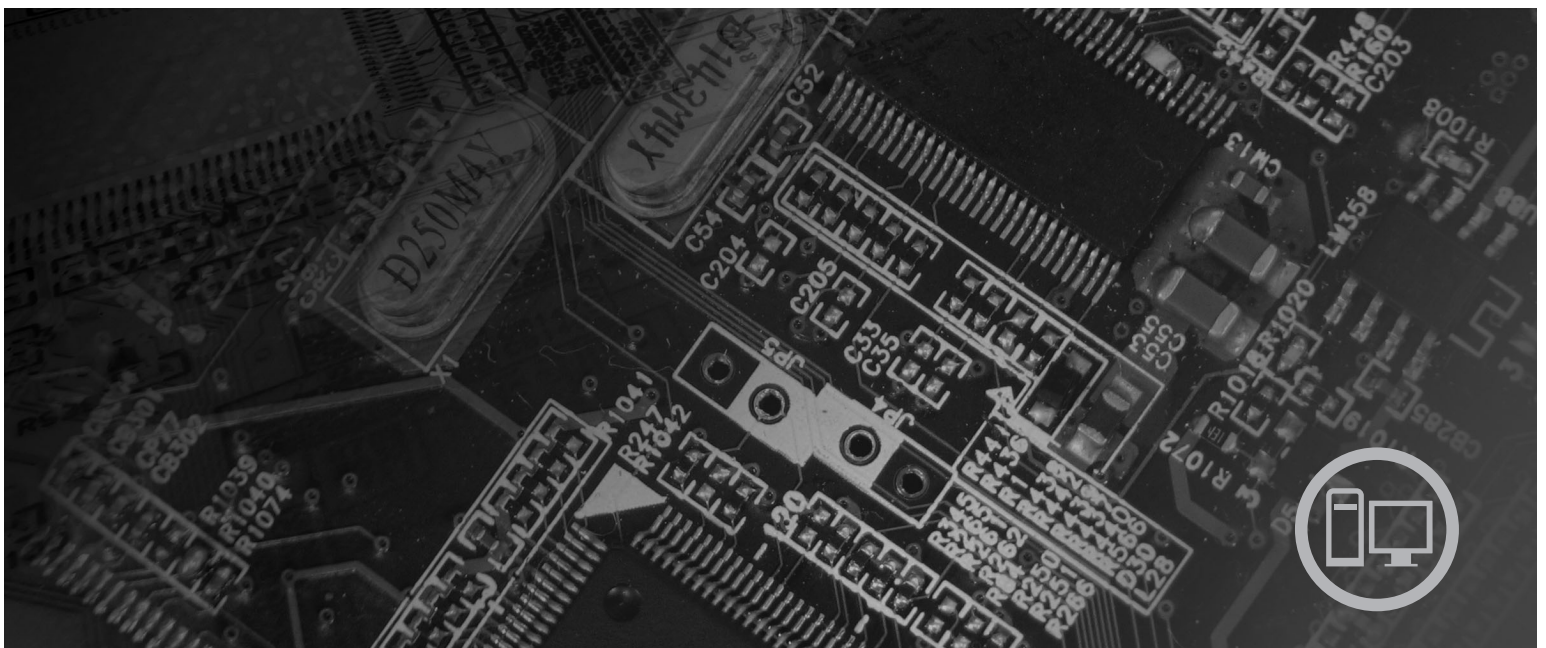


lenovo

ThinkStation Uputstvo za instalaciju i zamenu hardvera



Mašine tipa 6423, 6483

lenovo

ThinkStation

Uputstvo za instalaciju i zamenu hardvera

Napomena

Pre korišćenja ovih informacija i njima podržanih proizvoda, obavezno pročitajte i budite sigurni da razumete *Uputstvo za bezbednost i garanciju* za ovaj proizvod, i "Napomene", na strani 51.

Prvo izdanje (2007.)

© Copyright Lenovo 2005, 2007.

Delovi © Copyright International Business Machines Corporation 2005..

Sva prava zadržana.

Sadržaj

Ilustracije	v	Zamena adapterske kartice	28
Poglavlje 1. Važne sigurnosne informacije	1	Zamena hladnjaka	30
Poglavlje 2. Pregled	3	Zamena hard diska	31
Dodatni izvor informacija	3	Zamena optičkog uređaja	33
Rukovanje uređajima koji su osetljivi na statički elektricitet	4	Zamena disketne jedinice ili opcionog čitača kartice	34
Položaji	5	Instaliranje ili zamena memorijskog modula	36
Položaj kontrolnih elemenata i priključaka na prednjoj strani računara	5	Zamena sklopa ventilatora	38
Položaj priključaka na zadnjoj strani računara	5	Zamena unutrašnjeg zvučnika	40
Položaj unutrašnjih komponenti	7	Zamena tastature	42
Prepoznavanje delova na sistemskoj ploči	9	Zamena miša	43
Poglavlje 3. Instaliranje opcionih delova i zamena hardvera	11	Poglavlje 4. Završni radovi zamene delova	45
Instaliranje spoljnih delova	11	Ažuriranje (flešovanje) BIOS-a pomoću diskete ili CD-ROM-a	45
Instaliranje unutrašnjih delova	12	Oporavljanje od POST/BIOS greške ažuriranja	47
Otvaranje kućišta	12	Nabavka upravljačkih programa (drajvera) za uređaje	47
Skidanje prednje maske	14	Poglavlje 5. Sigurnosne opcije	49
Pristupanje komponentama i uređajima sistemske ploče	15	Uređaji za zaključavanje	49
Instaliranje unutrašnjih uređaja	17	Zaštita lozinkom	50
Brisanje izgubljene ili zaboravljene lozinke (čišćenje CMOS-a)	23	Dodatak. Napomene	51
Zamena baterije	24	Obaveštenje o televizijskom izlazu	52
Zamena jedinice za napajanje	25	Zaštitni žigovi	52
		Indeks	53

Ilustracije

1. Kontrolni elementi i priključci	5	17. Instaliranje adapterske kartice	29
2. Položaji priključaka	6	18. Skidanje hladnjaka	30
3. Položaj komponenti	8	19. Vađenje hard diska	32
4. Položaji delova na sistemskoj ploči	9	20. Zamena hard diska	33
5. Otvaranje kućišta	13	21. Uklanjanje disketne jedinice ili opcionog čitača kartice	34
6. Skidanje prednje maske	14	22. Uklanjanje disketne jedinice ili opcionog čitača kartice	35
7. Pristupanje sistemskoj ploči	16	23. Zamena disketne jedinice ili opcionog čitača kartice	36
8. Položaj ležišta uređaja	18	24. Memorijski moduli	37
9. Instaliranje optičkog uređaja	19	25. Vađenje memorijskog modula	37
10. Instaliranje optičkog uređaja	20	26. Instaliranje memorijskog modula	38
11. Instaliranje novog uređaja	22	27. Vađenje sklopa ventilatora	39
12. Vađenje baterije	24	28. Vađenje unutrašnjeg zvučnika	40
13. Instalacija baterije	24	29. Priključci za tastaturu, standardni i USB	42
14. Priključci sistemske ploče	25	30. Zamena miša	43
15. Odvijanje vijaka koji pričvršćuju jedinicu za napajanje	26	31. Integrisana lančana brava	49
16. Vađenje jedinice za napajanje	27		

Poglavlje 1. Važne sigurnosne informacije

UPOZORENJE:

Pre korišćenja ovog uputstva, obavezno pročitajte i budite sigurni da razumete sve odgovarajuće sigurnosne informacije za ovaj proizvod. Za najnovije informacije o sigurnosti pogledajte *Uputstvo za bezbednost i garanciju* koje ste dobili isporučeno sa proizvodom. Čitanje i razumevanje sigurnosnih informacija smanjuje rizik od povrede ili oštećenja proizvoda.

Ako nemate kopiju publikacije *Uputstvo za bezbednost i garanciju*, možete je preuzeti sa interneta na Lenovo stranici za podršku:

<http://www.lenovo.com/support>.

Poglavlje 2. Pregled

Ovo uputstvo sadrži informacije o zameni korisnički zamenljivih jedinca (KZJ).

Uputstvo ne sadrži proceduru za sve delove. Podrazumeva se da će kablove, prekidače i određene mehaničke delove zameniti obučeno servisno osoblje kojem nije potrebno korak po korak uputstvo.

Napomena: Koristite samo one delove koje isporučuje Lenovo™.

Ovo uputstvo sadrži instrukcije za instaliranje ili zamenu sledećih delova:

- Baterija
- Prednja maska
- Napojna jedinica
- Hladnjak
- Hard disk
- Optički uređaj
- Disketna jedinica ili čitač kartice
- Memorijski moduli
- Ventilatorski sklop
- Unutrašnji zvučnik
- Tastatura
- Miš

Dodatni izvor informacija

Ako imate pristup internetu, na njemu možete pronaći najnovije informacije za vaš računar.

Možete pronaći:

- Informacije o instaliranju i uklanjanju KZJ
- Video zapise o instaliranju i uklanjanju KZJ
- Publikacije
- Informacije o rešavanju problema
- Informacije o delovima
- Preuzimanja i upravljačke programe
- Vežu na druge korisne izvore informacija
- Telefonsku listu za podršku

Da pristupite informacijama, usmerite veb čitač na:

<http://www.lenovo.com/support>

Rukovanje uređajima koji su osetljivi na statički elektricitet

Nemojte otvarati zaštitno pakovanje u kojem se nalazi novi deo, sve dok pokvareni deo nije uklonjen iz računara i instalacija novog dela nije potpuno pripremljena. Statički elektricitet, iako je bezopasan, može znatno oštetiti računarske komponente i delove.

Kada rukujete delovima i drugim računarskim komponentama, koristite sledeće mere predostrožnosti da biste izbegli štetu uzrokovanu statičkim elektricitetom:

- Ograničite svoje pokrete. Pokreti mogu uzrokovati da se statički elektricitet nagomila oko vas.
- Uvek pažljivo rukujte sa delovima i drugim računarskim komponentama. Adaptere, memorijske module, sistemske ploče i mikroprocesore držite samo za krajeve. Nikada ne dodirujte otvorena električna kola.
- Sprečite druge da dodiruju delove i druge računarske komponente.
- Pre nego što zamenite novi deo koji je osetljiv na statički elektricitet, prislonite zaštitno pakovanje u kojem se nalazi deo na metalnu površinu priključka za proširivanje ili na drugu čisto metalnu površinu na period od najmanje dve sekunde. Ovo smanjuje statički elektricitet u pakovanju i u vašem telu.
- Kada je to moguće, izvadite novi deo iz statički zaštitnog pakovanja, i instalirajte ga direktno u računar bez prethodnog spuštanja na zemlju. Kada to nije moguće, stavite zaštitno pakovanje na ravnu površinu i stavite deo na njega.
- Nemojte staviti deo na poklopac računara ili drugu metalnu površinu.

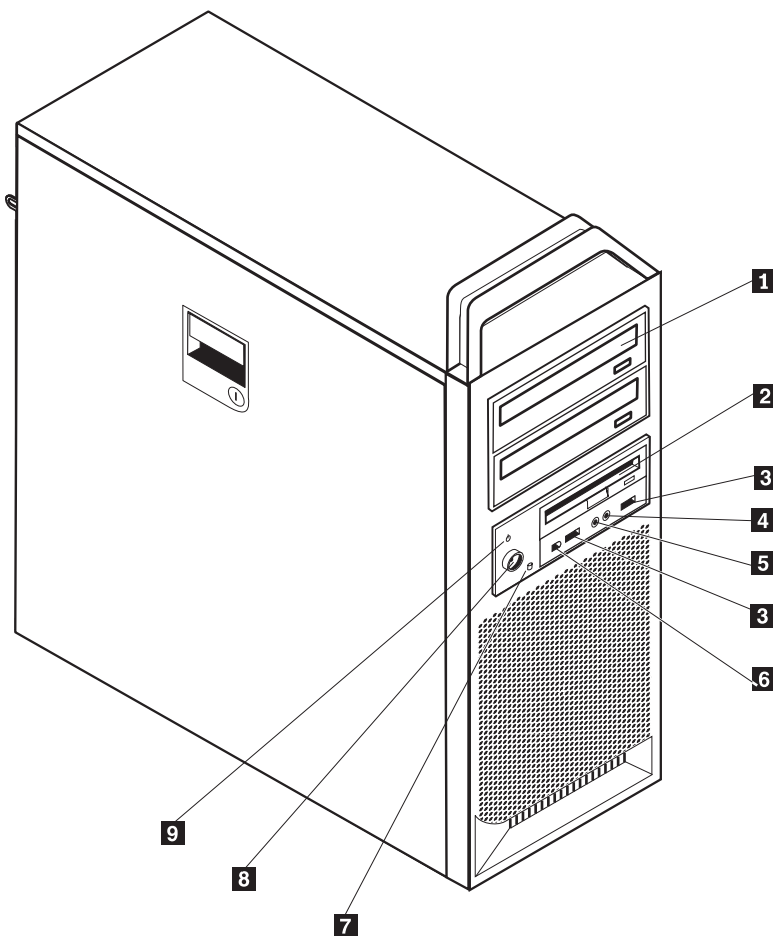
Položaji

Ovaj deo sadrži ilustracije koje vam pomažu da pronađete mesto raznih priključaka, kontrolnih elemenata i drugih komponenti računara.

Položaj kontrolnih elemenata i priključaka na prednjoj strani računara

Ilustracija 1 prikazuje položaj kontrolnih elemenata i priključaka na prednjoj strani računara.

Napomena: Sledeće kontrolne elemente i priključke neće sadržati svi modeli računara.



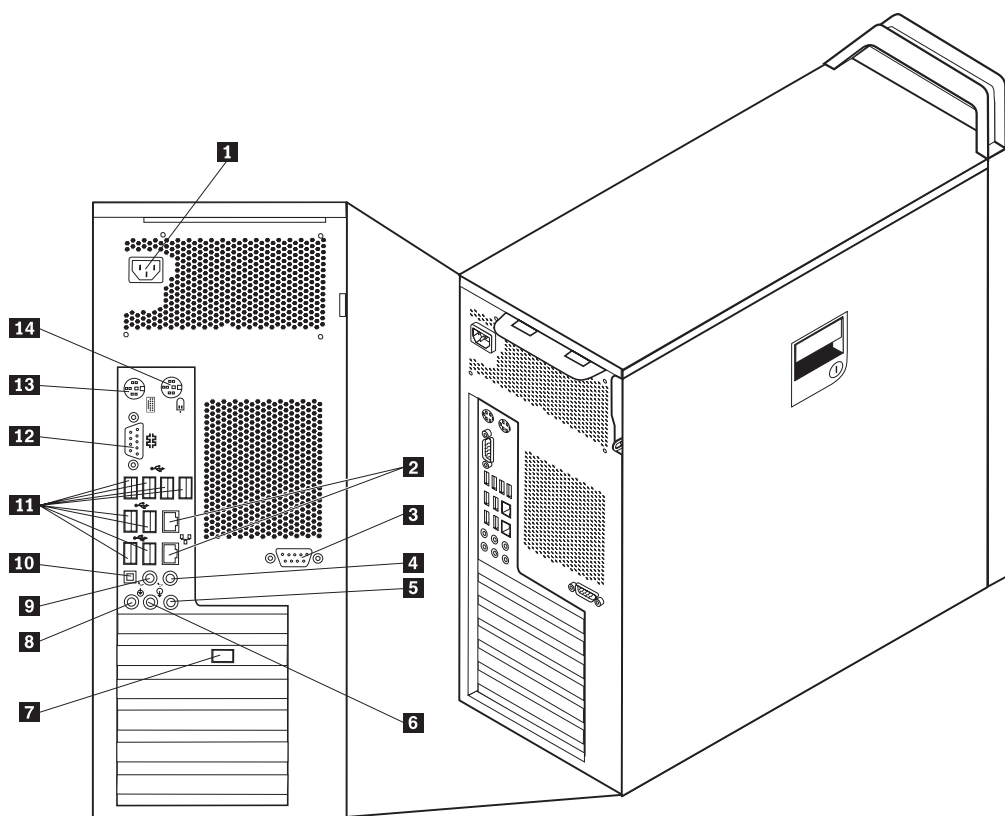
Ilustracija 1. Kontrolni elementi i priključci

- | | | | |
|----------|---|----------|-------------------------------|
| 1 | Optički uređaj (neki modeli) | 6 | IEEE 1394 priključak |
| 2 | 3.5 disketni uređaj ili čitač kartice (neki modeli) | 7 | Lampica aktivnosti hard diska |
| 3 | USB priključci (2) | 8 | Dugme za uključivanje |
| 4 | Priključak za mikrofonski uređaj | 9 | Indikator uključivanja |
| 5 | Priključak za slušalice | | |

Položaj priključaka na zadnjoj strani računara

Ilustracija 2 na strani 6 prikazuje položaj priključaka na zadnjoj strani računara. Neki priključci na zadnjoj strani računara obeleženi su bojama da biste lakše mogli da odredite

mesta za priključivanje kablova.



Ilustracija 2. Položaji priključaka

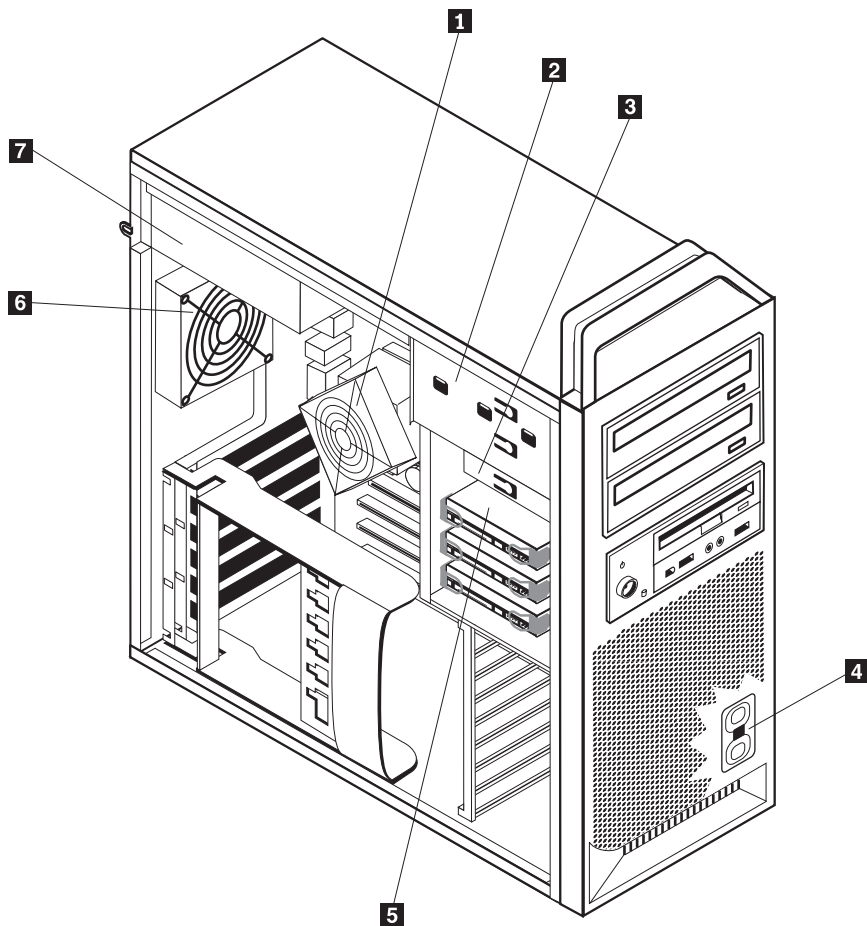
- | | | | |
|----------|--|-----------|---|
| 1 | Priključak kabla za napajanje | 8 | Priključak za mikroskop |
| 2 | Ethernet priključak | 9 | Priključak za audio linijski izlaz, zadnji zvučnici |
| 3 | Serijski priključak (neki modeli) | 10 | SPDIF priključak |
| 4 | Priključak za sab/centralni zvučnik audio linijskog izlaza | 11 | USB priključci (8) |
| 5 | Priključak za audio linijski ulaz | 12 | Serijski priključak |
| 6 | Priključak prednjih zvučnika audio linijskog izlaza | 13 | Priključak za tastaturu |
| 7 | Video priključak (neki modeli) | 14 | Priključak za miš |

Priključak	Opis
USB priključci	Koristi se za priključivanje uređaja koji zahteva priključak Univerzalne serijske magistrale (USB), kao što je USB tastatura, USB miš, USB skener ili USB štampač. Ako imate više od 8 USB uređaja, možete kupiti USB razdelnik, koji možete koristiti za priključivanje dodatnih uređaja.
Eternet priključak	Koristi se za priključivanje ethernet kabla za lokalnu mrežu (LAN). Napomena: Da rad sa računarom bude u saglasnosti sa FCC Class B ograničenjem, koristite ethernet kabl kategorije 5.
Serijski priključak	Koristi se za priključivanje spoljašnjeg modema, serijskog štampača, ili drugog uređaja koji koristi serijski priključak sa 9 iglica.
Paralelni priključak	Koristi se za priključivanje paralelnog štampača, paralelnog skenera, ili drugog uređaja koji koristi paralelni priključak sa 25 iglica.
Priključak za audio linijski ulaz	Koristi se za primanje audio signala sa spoljašnjih audio uređaja, kao npr. stereo linije. Kada priključite spoljašnji audio uređaj, kabl treba da je spojen između priključka za audio izlaz na uređaju i priključka za audio ulaz na računaru.
Priključak za audio linijski izlaz	Koristi se za slanje audio signala iz računara prema spoljašnjim uređajima kao što su stereo zvučnici sa ugrađenim napajanjem, slušalice, multimedijalne tastature, ili audio ulazni priključci na stereo liniji ili drugim spoljašnjim uređajima za snimanje zvuka.
SPDIF priključak	Koristi se za slanje digitalnih audio signala iz računara prema spoljašnjem uređaju (kao što je pojačalo/risiver) preko optičkog kabla.

Položaj unutrašnjih komponenti

Da otvorite kućište računara, vidite “Otvaranje kućišta” na strani 12.

Ilustracija 3 na strani 8 pokazuje položaj komponenti u računaru.

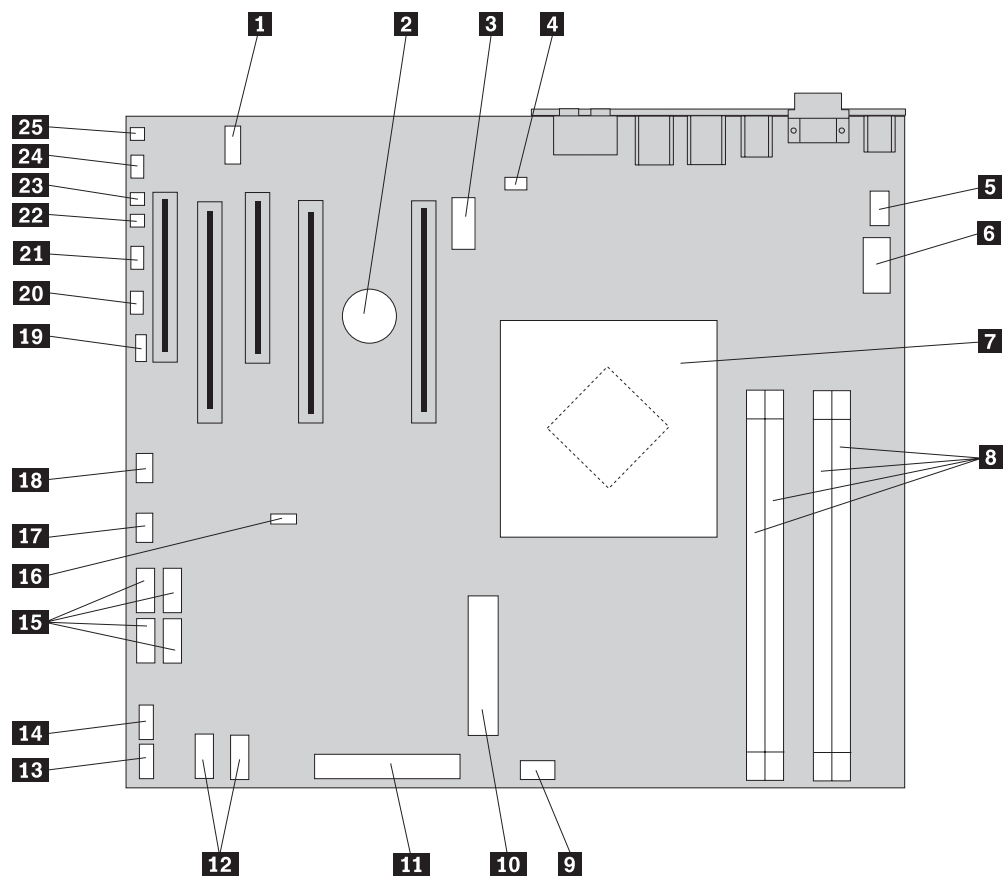


Ilustracija 3. Položaj komponenti

- | | | | |
|----------|---|----------|-----------------------------|
| 1 | Mikroprocesor i hladnjak | 5 | Hard disk |
| 2 | Optički uređaj (kao što je CD ili DVD uređaj) | 6 | Sklop zadnjeg ventilatora |
| 3 | 3.5 inčna disketna jedinica ili čitač kartice | 7 | Sklop jedinice za napajanje |
| 4 | Unutrašnji zvučnik | | |

Prepoznavanje delova na sistemskoj ploči

Ilustracija 4 prikazuje položaj delova na sistemskoj ploči.



Ilustracija 4. Položaji delova na sistemskoj ploči

1	COM2	14	Prednji USB priključak
2	Baterija	15	SATA priključci (4)
3	Priključak za napajanje od 12 volti, grafika	16	Kratkospojnik za brisanje CMOS/povrat
4	Priključak zadnjeg ventilatora	17	Priključak adaptera prednjeg ventilatora
5	Priključak ventilatora hladnjaka mikroprocesora	18	IEEE 1394 priključak
6	Priključak za napajanje od 12 V za mikroprocesor	19	SAS LED priključak
7	Mikroprocesor i hladnjak	20	Priključak za pomoćne LED diode
8	Memorijski priključci (4)	21	Priključak prednje table
9	Priključak ventilatora prednjeg hard diska	22	Priključak za zaštitni prekidač kućišta
10	24-iglični priključak sistemskog napajanja	23	Priključak za merenje temperature okruženja
11	Priključak za disketnu jedinicu	24	Prednji audio priključak
12	SATA priključci (2)	25	Unutrašnji zvučnik
13	Pomoćni USB priključak		

Poglavlje 3. Instaliranje opcionih delova i zamena hardvera

Ovo poglavlje je uvod u mogućnosti, karakteristike i opcije koje su raspoložive za vaš računar. Možete proširiti performanse računara dodavanjem memorije, adaptera ili uređaja. Kada instalirate neki opciono deo, koristite ove instrukcije zajedno sa instrukcijama priloženim uz dati deo.

Pažnja

Nemojte otvarati računar ili pokušati popravku pre nego što pročitate “Važne sigurnosne informacije” u dokumentu *Uputstvo za bezbednost i garanciju* koji je bio isporučen sa vašim računarem. Da biste preuzeli kopiju publikacije *Uputstvo za bezbednost i garanciju*, idite na internet stranicu za podršku na <http://www.lenovo.com/support>.

Napomena: Koristite samo one delove koje isporučuje Lenovo.

Instaliranje spoljnih delova

Spoljni zvučnici, štampač, ili skener mogu se priključiti na vaš računar. Za neke spoljne delove, morate instalirati dodatni softver pored ostvarivanja fizičke veze. Prilikom dodavanja spoljnih delova, vidite “Položaj priključaka na zadnjoj strani računara” na strani 5 i “Položaj kontrolnih elemenata i priključaka na prednjoj strani računara” na strani 5 da identifikujete potrebne priključke, a zatim koristite uputstva koja su isporučena sa delom da lakše napravite vezu i instalirate potreban softver ili upravljački program.

Instaliranje unutrašnjih delova

Važno

Pročitajte “Rukovanje uređajima koji su osetljivi na statički elektricitet” na strani 4 pre otvaranja kućišta računara.

Otvaranje kućišta

Da biste otvorili kućište računara:

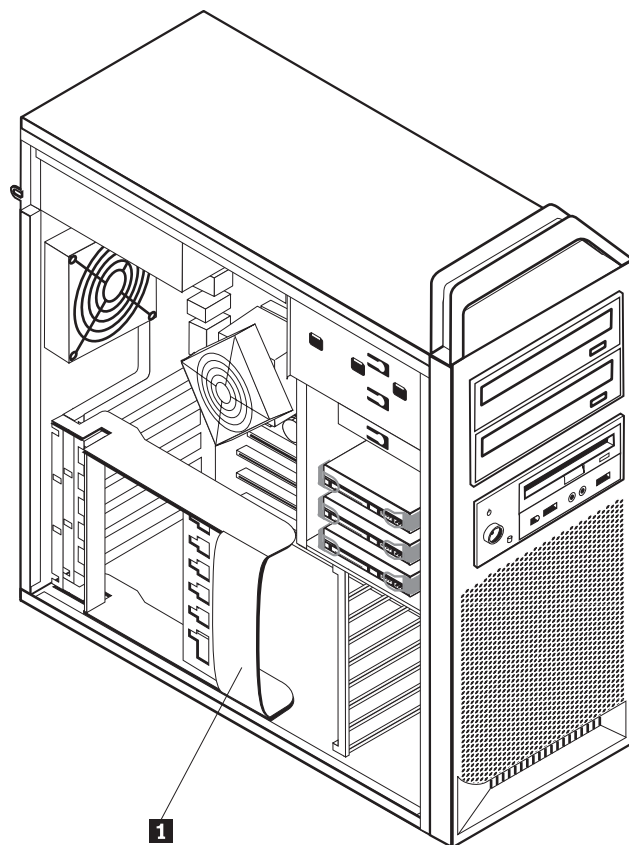
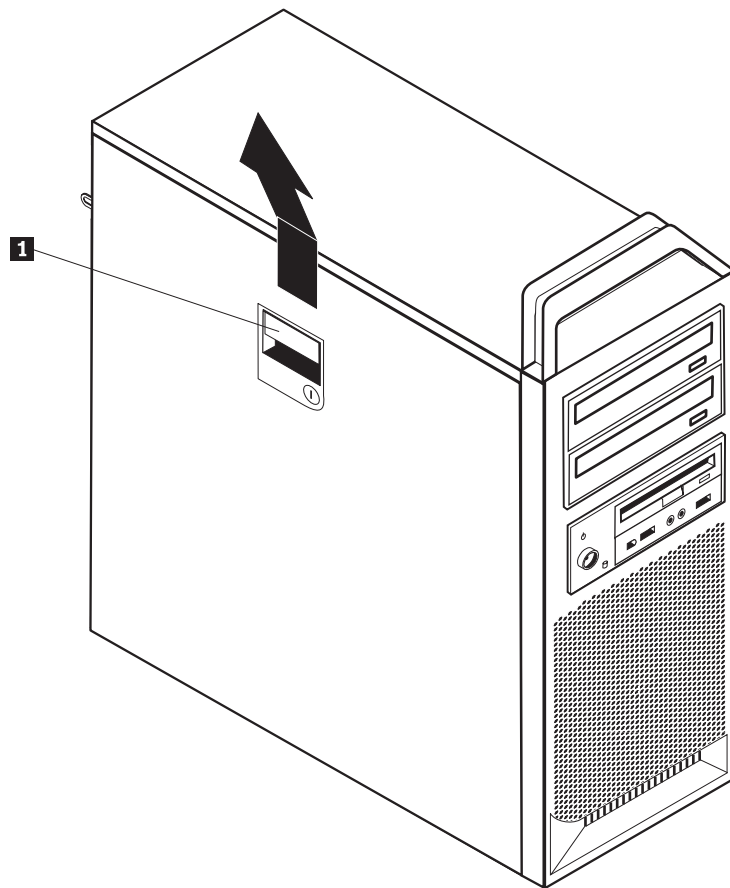
1. Izvadite sve medije (diskete, CD ili trake) iz uređaja i isključite operativni sistem. Isključite sve priključene uređaje. Isključite računar.

Važno



Pre otvaranja kućišta isključite računar i sačekajte 3 do 5 minuta da se dovoljno ohladi.

2. Izvucite sve kablove za napajanje iz utičnica.
3. Isključite sve kablove priključene na računar. Ovo podrazumeva i napojne kablove, kablove za ulaz i izlaz (I/O), i sve druge kablove koji su priključeni na računar. Vidite “Položaj kontrolnih elemenata i priključaka na prednjoj strani računara” na strani 5 i “Položaj priključaka na zadnjoj strani računara” na strani 5.
4. Uklonite sve uređaje za zaključavanje, kao što je npr. lančana brava ili katanac za kućište računara. Vidite Poglavlje 5, “Sigurnosne opcije”, na strani 49.
5. Otvorite bravicu kućišta računara **1**, i otvorite kućište. Skinite poklopac i stavite ga na ravnu površinu. Vidite Ilustracija 5 na strani 13.



Ilustracija 5. Otvaranje kućišta

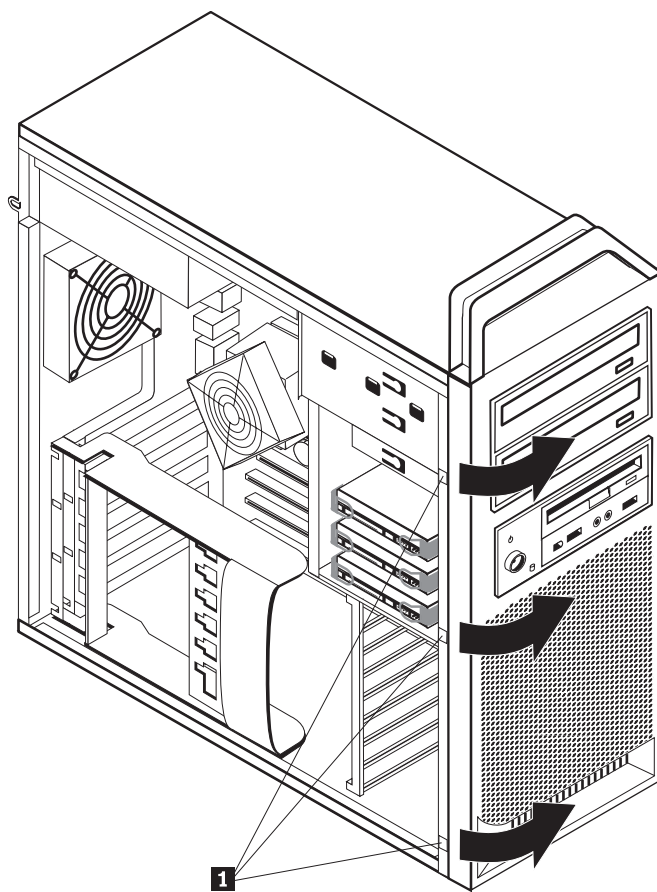
Da biste vratili kućište:

1. Poravnajte kućište sa šasijom.
2. Zatvorite kućište.
3. Zatvorite bravicu.
4. Uverite se da je kućište zabravljeno.
5. Osigurajte kućište korišćenjem uređaja za zaključavanje.

Skidanje prednje maske

Da biste skinuli prednju masku:

1. Otvorite kućište, vidite “Otvaranje kućišta” na strani 12.
2. Otvorite reze bravice maske **1**, jednu po jednu a istovremeno rotirajte masku od računara dovoljno da reze ostanu otvorene. Vidite Ilustracija 6.
3. Polegnite prednju masku na ravnu površinu.
4. Obrnite ove korake da biste vratili prednju masku.



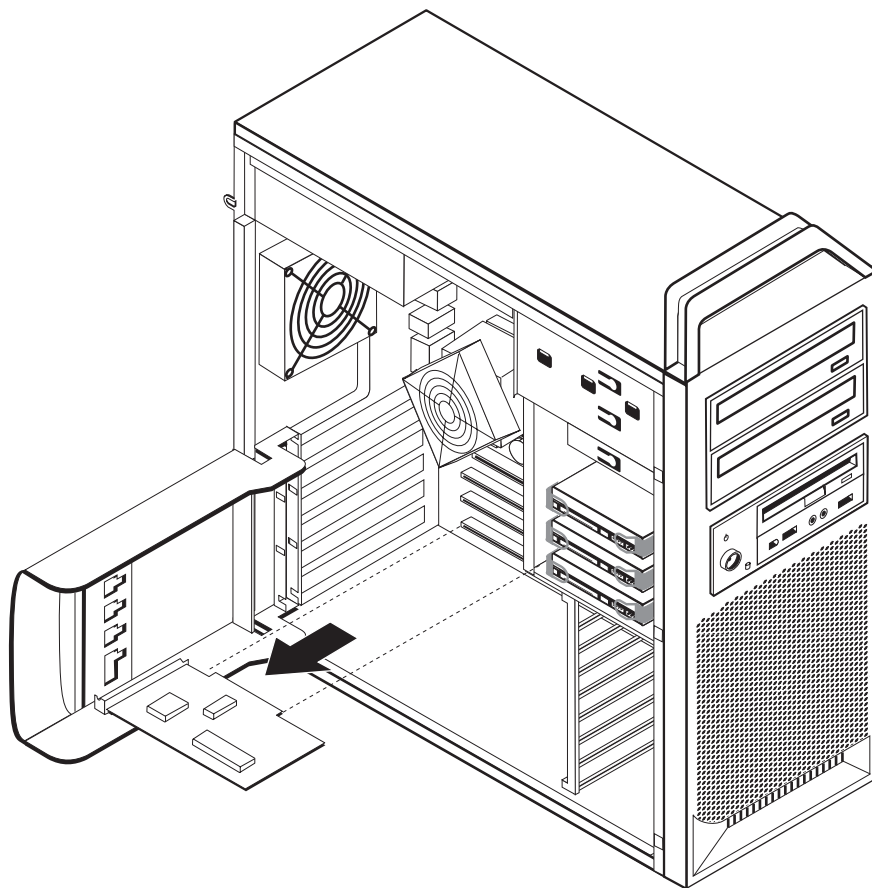
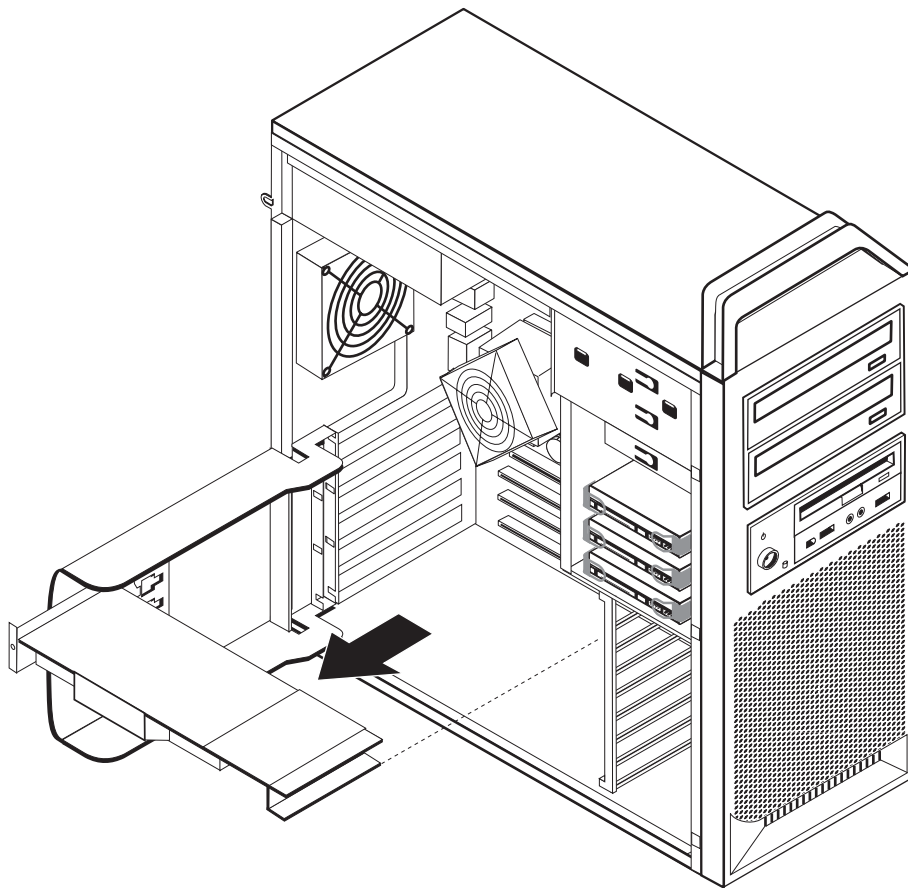
Ilustracija 6. Skidanje prednje maske

Pristupanje komponentama i uređajima sistemske ploče

Da biste pristupili komponentama sistemske ploče:

1. Otvorite kućište računara. Vidite “Otvaranje kućišta” na strani 12.
2. Otključajte i otvorite držač adapterske kartice.
3. Uklonite ventilator i nosač hard diska (neki modeli).
4. Zabeležite lokaciju svih kablovskih spojeva na adapterskim karticama. To će vam biti potrebno za ispravno priključivanje prilikom vraćanja kartica.
5. Isključite sve kablove priključene na adapterske kartice. Vidite “Prepoznavanje delova na sistemske ploči” na strani 9.
6. Odvijte vijak koji drži karticu, ako takav postoji.
7. Otpustite reze bravica koje pridrjavaju karticu. Čvrsto uhvatite adaptersku karticu i izvucite je iz priključka. Vidite “Zamena adapterske kartice” na strani 28 za više informacija.

Napomena: Kartica je čvrsto postavljena u ležište, stoga je možda potrebno malo po malo izvlačiti svaku stranu kartice, sve dok je ne budete mogli lako izvući iz ležišta.



Sledeći korak:

- Za rad sa drugim opcionim delom, idite na odgovarajuću stranu.
- Da završite instalaciju, idite na Poglavlje 4, “Završni radovi zamene delova”, na strani 45.

Instaliranje unutrašnjih uređaja

Ovaj deo daje informacije i uputstva za instaliranje i uklanjanje unutrašnjih uređaja.

Unutrašnji uređaji su uređaji koje računar koristi da bi očitao ili sačuvao podatke. Možete dodati uređaje računaru kako biste povećali kapacitet mesta za čuvanje i omogućili da računar očitava druge tipove medija. Neki tipovi uređaja koji su dostupni za vaš računar su:

- Hard diskovi napredne tehnologije serijskog priključka (SATA)
- SATA optički uređaji, kao što su CD i DVD uređaji
- Izmenljivi medijski uređaji

Unutrašnji uređaji se instaliraju u *ležišta*. U ovoj knjizi ležišta se nazivaju ležište 1, ležište 2, itd.

Kada instalirate unutrašnji uređaj, važno je proveriti koji tip i veličinu možete instalirati u određeno ležište. Takođe, važno je pravilno povezati kablove unutrašnjeg uređaja za unutrašnji uređaj.

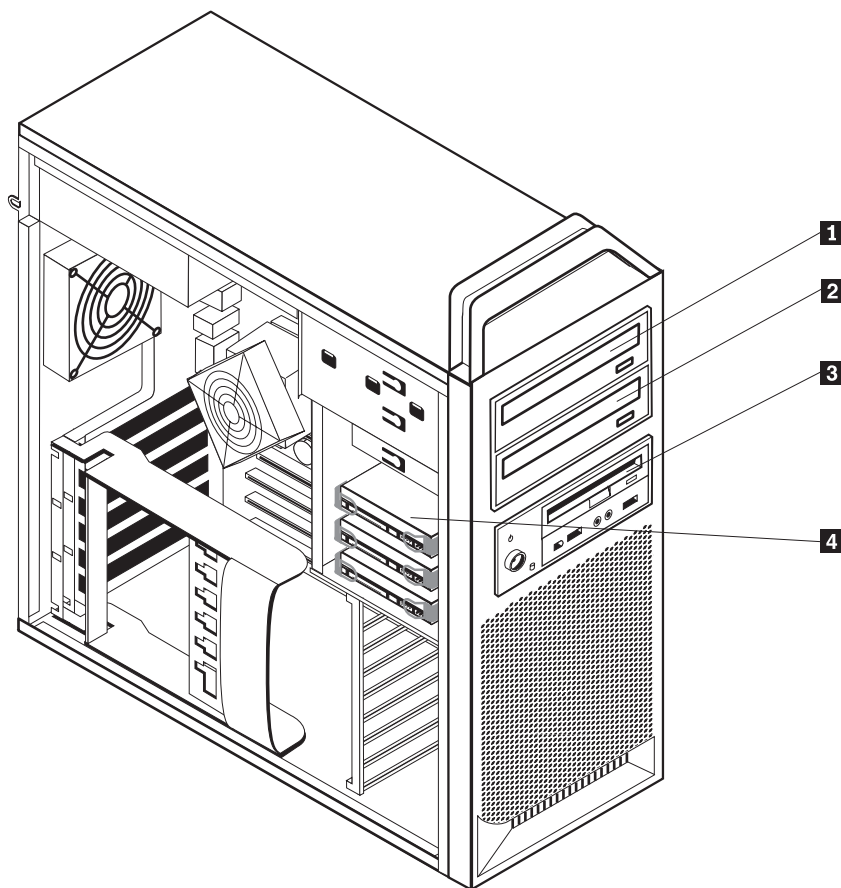
Specifikacije uređaja

Računar je isporučen sa sledećim fabrički instaliranim uređajima:

- Optički uređaj u ležištu 1
- Prazno ležište za proširenje ili opciono optički uređaj
- 3.5 inčna disketna jedinica ili čitač kartice u ležištu 3 (neki modeli)

Ležišta koja ne sadrže instalirani uređaj imaju statičku zaštitu i poklopac.

Ilustracija 8 na strani 18 prikazuje položaj ležišta uređaja.



Ilustracija 8. Položaj ležišta uređaja

Sledeća lista opisuje tipove i veličinu uređaja koje možete instalirati u svako ležište:

- | | |
|--|---|
| 1 Ležište 1 - maksimalna visina: 43.0 mm (1.7 inča) | Optički uređaji, kao što su CD ili DVD uređaj (unapred instaliran u nekim modelima) |
| 2 Ležište 2 - maksimalna visina: 43.0 mm (1.7 inča) | Opcioni uređaji kao što su CD ili DVD uređaj (unapred instalirani u nekim modelima) |
| 3 Ležište 3 - maksimalna visina: 26.1 mm (1.0 inča) | 3.5 inčna disketna jedinica
čitač kartice (unapred instaliran na nekim modelima) |
| 4 Ležište 4 | Hard diskovi (prethodno instalirani) |

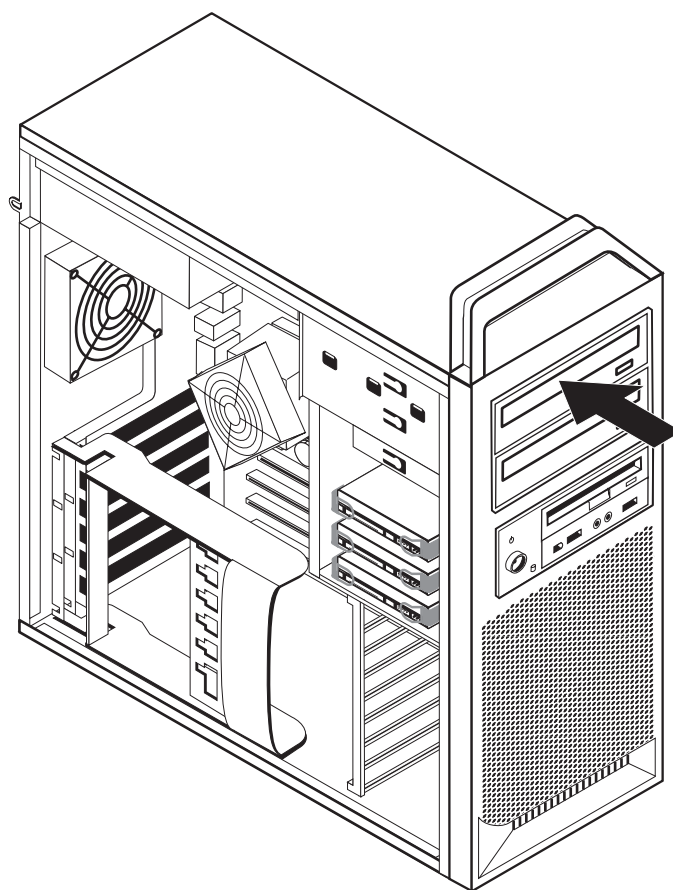
Instaliranje uređaja u ležište 1

Da biste instalirali optički uređaj u ležište 1:

1. Otvorite kućište računara. Vidite “Otvaranje kućišta” na strani 12.
2. Skinite prednju masku. Vidite “Skidanje prednje maske” na strani 14.

Napomena: U unutrašnjosti prednje maske na mestu gde treba postaviti uređaj, nalazi se adapterska pločica za instaliranje novog uređaja. Uklonite adaptersku pločicu uređaja i koristite je za instaliranje uređaja.

3. Uklonite plastični poklopac uređaja sa maske.
4. Za ležište jedan (1), uklonite statičku zaštitu (za prvo ležište, statičku zaštitu samo treba izvući prema napolje).
5. Instalirajte adaptersku pločicu na levu stranu od uređaja koji ćete instalirati.
6. Gurajte uređaj u ležište dok ne škljocne na svojem mestu.



Ilustracija 9. Instaliranje optičkog uređaja

7. Spojite kablove uređaja.
8. Instalirajte prednju masku.

Sledeći korak:

- Za rad sa drugim opcionim delom, idite na odgovarajuću stranu.
- Da završite instalaciju, idite na Poglavlje 4, “Završni radovi zamene delova”, na strani 45.

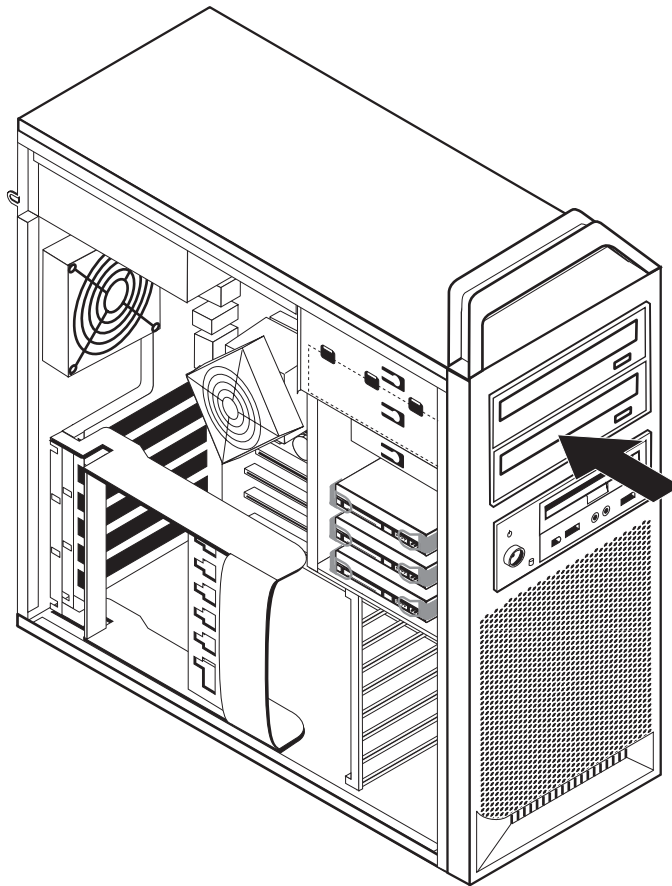
Instaliranje uređaja u ležište 2

Da biste instalirali optički uređaj u ležište 2:

1. Otvorite kućište računara. Vidite “Otvaranje kućišta” na strani 12.
2. Skinite prednju masku. Vidite “Skidanje prednje maske” na strani 14.

Napomena: U unutrašnjosti prednje maske na mestu gde treba postaviti uređaj, nalazi se adapterska pločica za uređaj. Ako nema instaliranog uređaja, za svaki uređaj ćete naći adaptersku pločicu. Uklonite adaptersku pločicu uređaja i koristite je za instaliranje uređaja.

3. Uklonite plastični poklopac uređaja sa maske.
4. Za ležište broj dva (2), uklonite statičku zaštitu (za drugo ležište, statičku zaštitu samo treba izvući prema napolje).
5. Instalirajte adaptersku pločicu na levu stranu od uređaja koji ćete instalirati.
6. Gurajte uređaj u ležište dok ne škljocne na svojem mestu.



Ilustracija 10. Instaliranje optičkog uređaja

7. Spojite kablove uređaja.
8. Instalirajte prednju masku.

Sledeći korak:

- Za rad sa drugim opcionim delom, idite na odgovarajuću stranu.
- Da završite instalaciju, idite na Poglavlje 4, “Završni radovi zamene delova”, na strani 45.

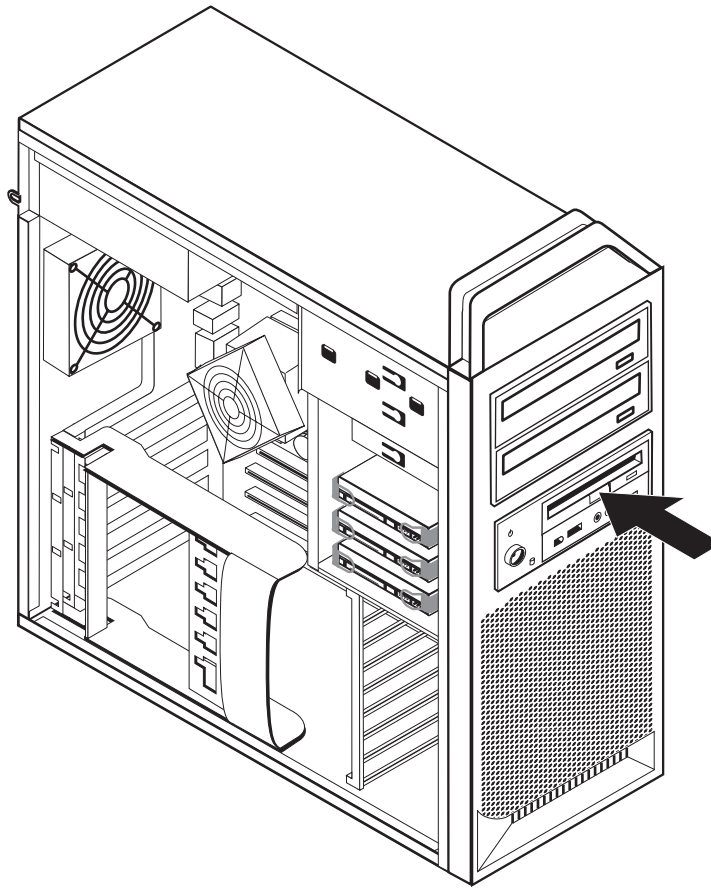
Instaliranje disketne jedinice ili čitača kartice u ležište 3

Da biste instalirali disketnu jedinicu ili čitač kartice u ležište 3:

1. Otvorite kućište računara. Vidite “Otvaranje kućišta” na strani 12.
2. Skinite prednju masku. Vidite “Skidanje prednje maske” na strani 14.
3. Skinite plastičnu pločicu sa prednje maske tako što ćete stisnuti plastične jezičke koji pričvršćuju pločicu sa unutrašnje strane maske.

Napomena: U unutrašnjosti prednje maske na mestu gde treba postaviti uređaj, nalazi se adapterska pločica za svaki uređaj. Uklonite adaptersku pločicu uređaja i koristite je za instaliranje uređaja.

4. Gurnite disketnu jedinicu u zaključan položaj. Vidite “Položaj unutrašnjih komponenti” na strani 7.



Ilustracija 11. Instaliranje novog uređaja

5. Spojite pljosnati kabl sa novim uređajem.
6. Vratite prednju masku.

Sledeći korak:

- Za rad sa drugim opcionim delom, idite na odgovarajuću stranu.
- Da završite instalaciju, idite na Poglavlje 4, “Završni radovi zamene delova”, na strani 45.

Brisanje izgubljene ili zaboravljene lozinke (čišćenje CMOS-a)

Ovaj deo se odnosi na izgubljene ili zaboravljene lozinke. Za više informacija o izgubljenim ili zaboravljenim lozinkama, pokrenite program ThinkVantage Productivity Center.

Da obrišete zaboravljenu lozinku:

1. Otvorite kućište računara. Vidite "Otvaranje kućišta" na strani 12.
2. Pristupite sistemskoj ploči. Vidite "Pristupanje komponentama i uređajima sistemske ploče" na strani 15.
3. Pronađite "briši CMOS/povratni" kratkospojnik na sistemskoj ploči. Vidite "Prepoznavanje delova na sistemskoj ploči" na strani 9.
4. Pomerite kratkospojnik sa standardne pozicije (iglice 1 i 2) na poziciju održavanja ili konfiguracije (iglice 2 i 3).
5. Spustite sklop ležišta uređaja i spojite sve kablove koji su bili isključeni.
6. Zatvorite kućište računara i spojite kabl za napajanje. Vidite Poglavlje 4, "Završni radovi zamene delova", na strani 45.
7. Ponovo pokrenite računar, pustite ga da radi oko 10 sekundi. Isključite računar držeći dugme za uključivanje oko 5 sekundi. Računar će se isključiti.
8. Ponovite korake 1 do 3 na strani 23.
9. Pomerite "briši CMOS/povratni" kratkospojnik na standardnu poziciju (iglice 1 i 2).
10. Zatvorite kućište računara i spojite kabl za napajanje. Vidite Poglavlje 4, "Završni radovi zamene delova", na strani 45.

Zamena baterije

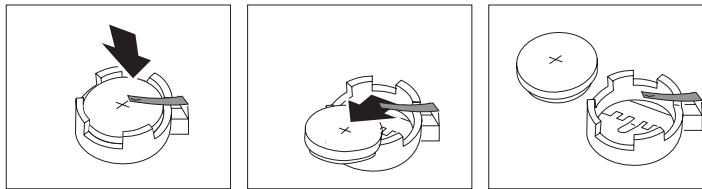
Računar ima poseban tip memorije koja čuva datum, vreme, i postavke za ugrađene funkcije, kao što su odredbe (konfiguracije) za serijske priključke. Baterija drži ove podatke aktivnim kada ugasisite računar.

Normalno, bateriji nije potrebno punjenje ili servis tokom njenog života; ipak, nijedna baterija ne traje večno. Ako baterija stane, datum, vreme i informacije o konfiguraciji (uključujući i lozinke) će se izgubiti. Kada uključite računar, pojaviće se poruka o grešci.

Pogledajte "Obaveštenje o litijumskoj bateriji" u publikaciji *Uputstvo za bezbednost i garanciju* za informacije o zameni i bacanju baterije.

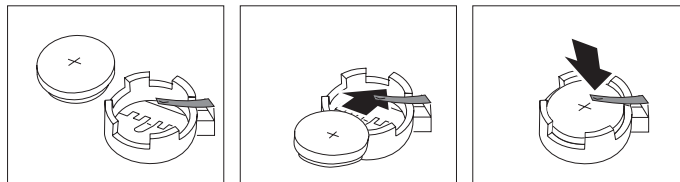
Da biste zamenili bateriju:

1. Isključite računar i isključite kabl za napajanje iz utičnice i sa računara.
2. Otvorite kućište računara. Vidite "Otvaranje kućišta" na strani 12.
3. Pristupite sistemskoj ploči. Vidite "Pristupanje komponentama i uređajima sistemske ploče" na strani 15.
4. Pronađite bateriju. Vidite "Prepoznavanje delova na sistemskoj ploči" na strani 9.
5. Izvadite staru bateriju. Vidite Ilustracija 12.



Ilustracija 12. Vađenje baterije

6. Instalirajte novu bateriju. Vidite Ilustracija 13.



Ilustracija 13. Instalacija baterije

7. Zatvorite kućište računara i spojite kablove. Vidite Poglavlje 4, "Završni radovi zamene delova", na strani 45.

Napomena: Kada se računar prvi put uključi nakon zamene baterije, može da se pojavi poruka greške. Ovo je normalno pri zameni baterije.

8. Uključite računar i sve na njega spojene uređaje.
9. Pomoću Programa za podešavanje nameštite datum, vreme i lozinke ako ih imate. Vidite *ThinkStation Uputstvo za korisnike "Korišćenje programa za podešavanje"*.

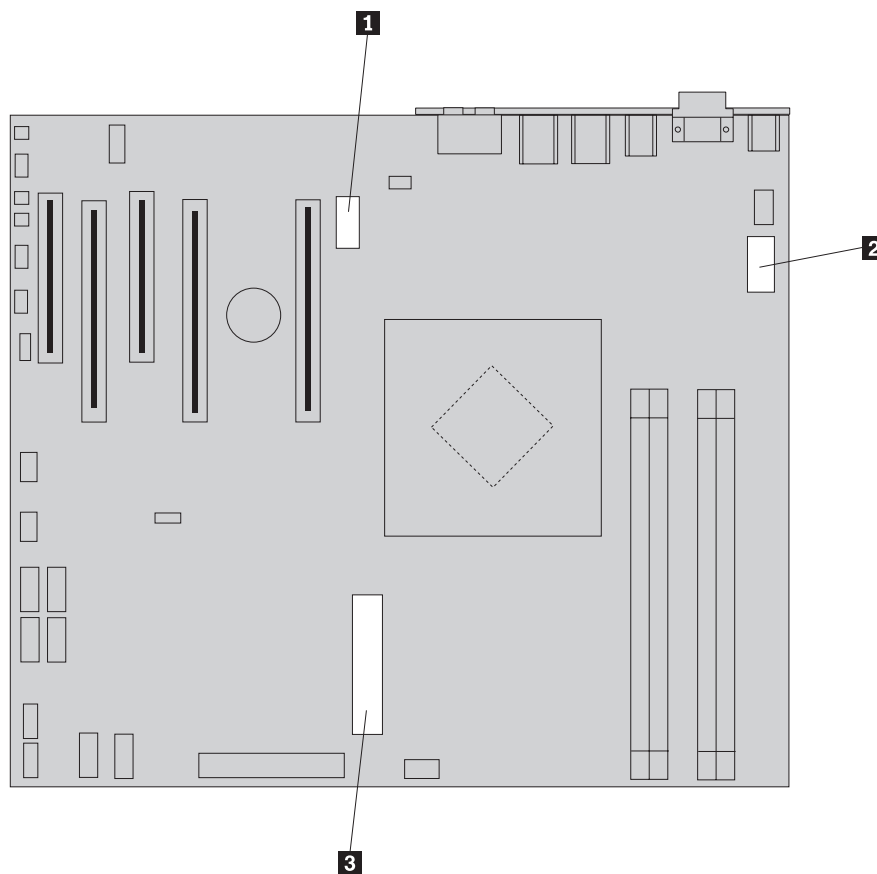
Zamena jedinice za napajanje

Pažnja

Nemojte otvarati računar ili pokušati popravku pre nego što pročitate “Važne sigurnosne informacije” u dokumentu *Uputstvo za bezbednost i garanciju* koji je bio isporučen sa vašim računarom. Da biste preuzeli kopiju publikacije *Uputstvo za bezbednost i garanciju*, idite na internet stranicu za podršku na <http://www.lenovo.com/support>.

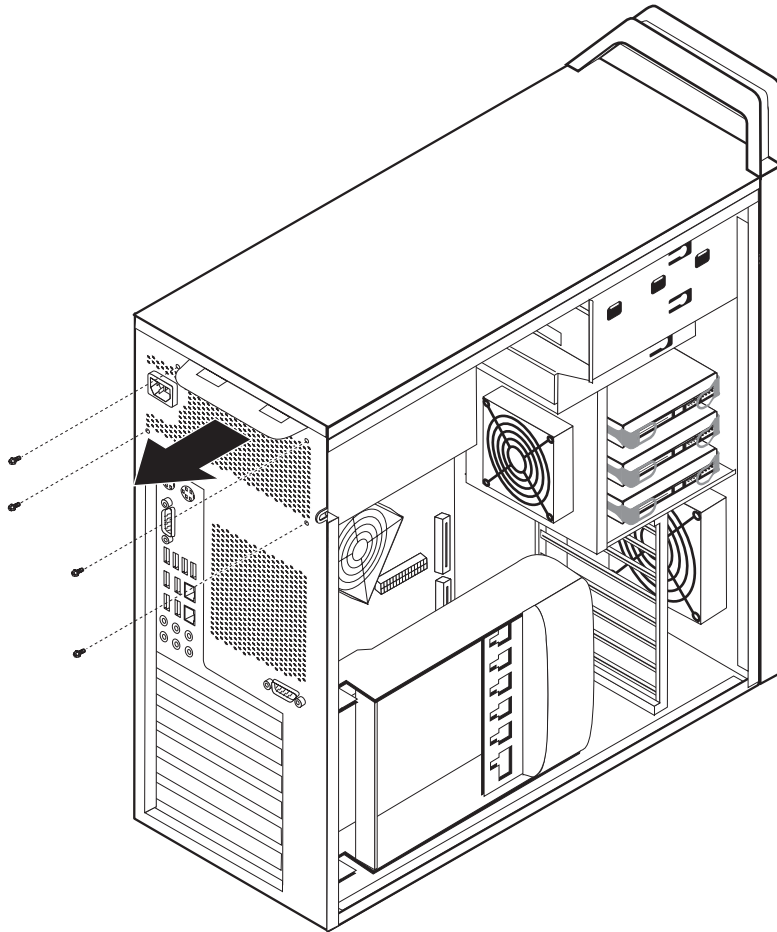
Da biste zamenili sklop uređaja za napajanje:

1. Otvorite kućište računara. Vidite “Otvaranje kućišta” na strani 12.
2. Pronađite sklop uređaja za napajanje. Vidite “Položaj unutrašnjih komponenti” na strani 7.
3. Isključite kablove za napajanje **1**, **2**, i **3** sa priključaka na sistemskoj ploči, sa svih adapterskih kartica (neki modeli) i sa svih uređaja. Vidite Ilustracija 14.



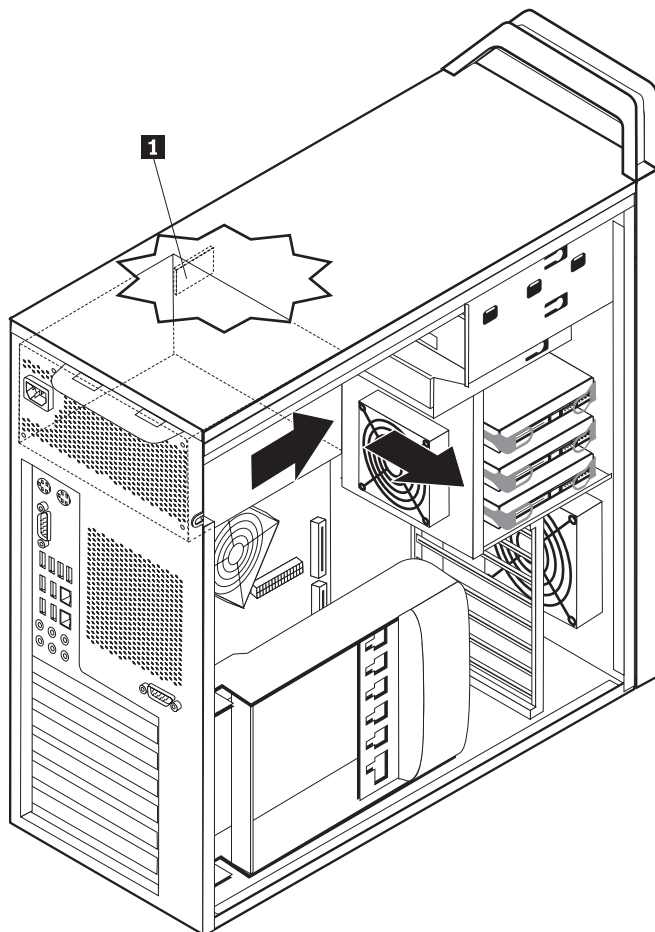
Ilustracija 14. Priklučci sistemske ploče

4. Uklonite kablove za napajanje iz držača i spona kablova.
5. Odvrnite četiri vijka na poleđini šasije koji pričvršćuju jedinicu za napajanje. Vidite Ilustracija 15 na strani 26.



Ilustracija 15. Odvijanje vijaka koji pričvršćuju jedinicu za napajanje

6. Otpustite rezu jedinice za napajanje **1**. Izvlačite sklop jedinice za napajanje prema prednjoj strani računara i izvucite ga potpuno iz šasije. Vidite Ilustracija 16.



Ilustracija 16. Vađenje jedinice za napajanje

7. Položite novu jedinicu za napajanje u šasiju tako, da joj rupice za vijke budu u ravni sa onima na šasiji.

Napomena: Koristite samo vijke koje isporučuje Lenovo.

8. Zavrните četiri vijka na poleđini šasije da biste pričvrstili sklop jedinice za napajanje.
9. Uverite se da je zamenjena jedinica za napajanje odgovarajuća za dati tip računara. Neke jedinice za napajanje automatski prepoznaju napon, neke su zavisne od napona, a neke imaju prekidač za izbor napona. Ako postoji prekidač za izbor napona, i ako je to potrebno, koristite hemijsku olovku kako biste prekidač pomerili u odgovarajući položaj.

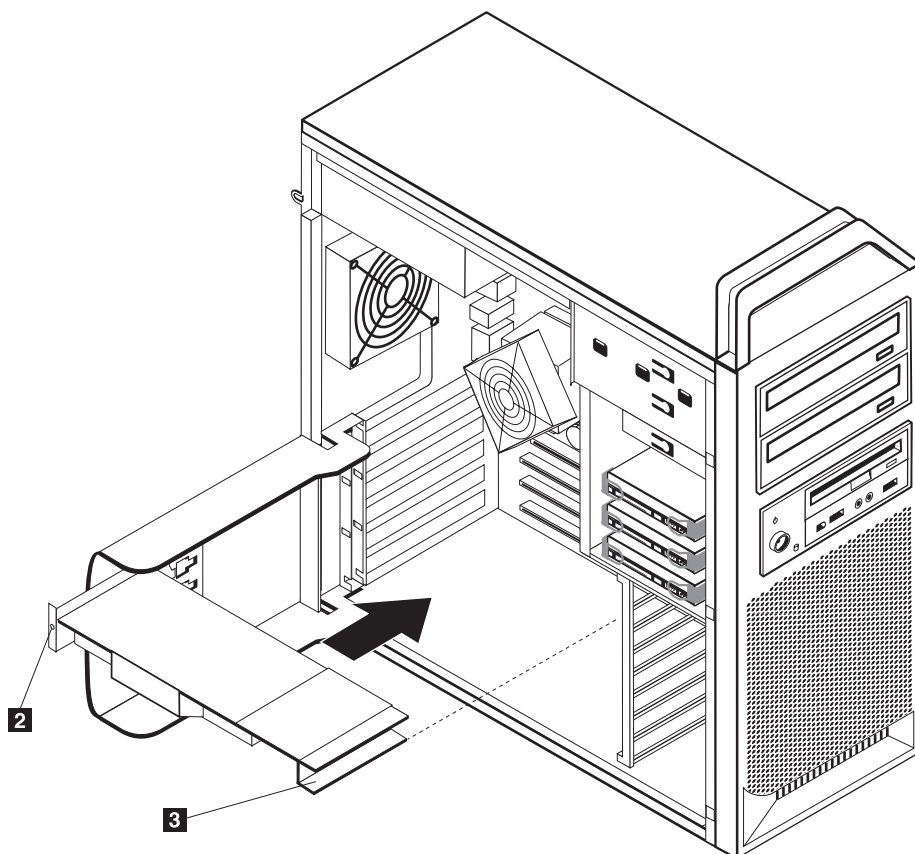
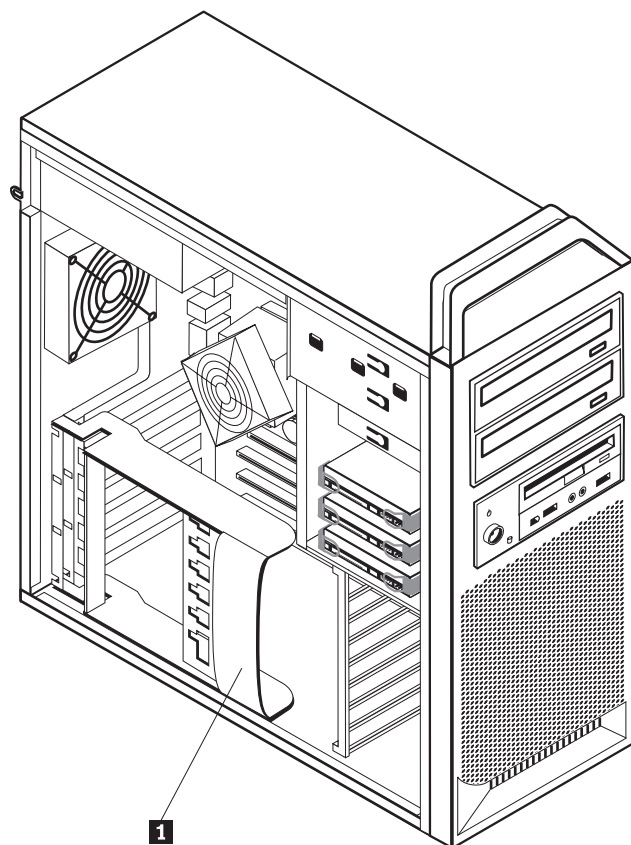
Napomena: Za modele koji imaju prekidač:

- Ako je naponski opseg 100–127 V ac, postavite prekidač na 115 V.
 - Ako je naponski opseg 200–240 V ac, postavite prekidač na 230 V.
10. Ponovo priključite sve kablove za napajanje na uređaje, adaptere i na sistemsku ploču. Uverite se da ste priključili dodatni kabl za napajanje na grafičke kartice koje to zahtevaju.
11. Idite na Poglavlje 4, “Završni radovi zamene delova”, na strani 45.

Zamena adapterske kartice

1. Isključite računar i ostavite ga da se hladi 3-5 minuta.
2. Otvorite kućište računara. Vidite “Otvaranje kućišta” na strani 12.
3. Otključajte i otvorite držač kartice **1**. Vidite Ilustracija 17 na strani 29
4. Zabeležite lokaciju svih kablovskih spojeva na adapterskoj kartici. To će vam biti potrebno za ispravno priključivanje prilikom instaliranja nove kartice.
5. Isključite sve kablove priključene na adaptersku karticu. Vidite “Prepoznavanje delova na sistemskoj ploči” na strani 9.
6. Neki modeli imaju:
 - Vijke koji pričvršćuju adapter za držač **2**, odvijte ove vijke. Vidite Ilustracija 17 na strani 29.
 - Dodatnu bravicu za pričvršćivanje lociranu na vodećem kraju kartice **3**. Vidite Ilustracija 17 na strani 29. Pritisnite bravicu za pričvršćivanje prema naličju šasije pre nego što ćete da uklonite adaptersku karticu.
7. Čvrsto uhvatite adaptersku karticu i izvucite je iz priključka.

Napomena: Kartica je čvrsto postavljena u ležište, stoga je možda potrebno malo po malo izvlačiti svaku stranu kartice, sve dok je ne budete mogli lako izvući iz ležišta.



Ilustracija 17. Instaliranje adapterske kartice

- Obrnite ove korake da biste instalirali karticu, a zatim produžite na 9.
- Idite na Poglavlje 4, “Završni radovi zamene delova”, na strani 45.

Zamena hladnjaka

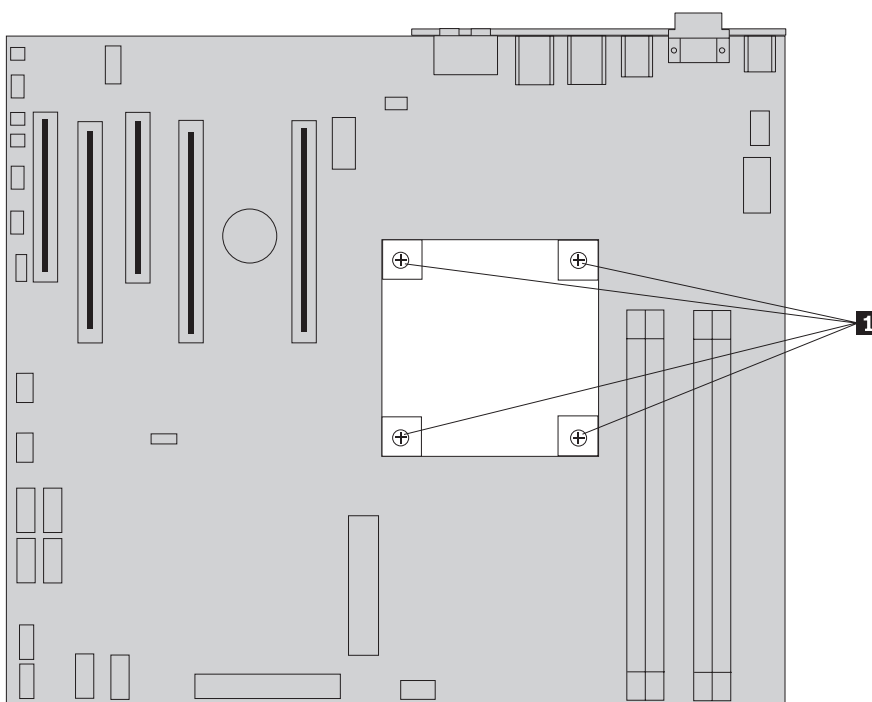
Pažnja

Nemojte otvarati računar ili pokušati popravku pre nego što pročitate “Važne sigurnosne informacije” u dokumentu *Uputstvo za bezbednost i garanciju* koji je bio isporučen sa vašim računarom. Da biste preuzeli kopiju publikacije *Uputstvo za bezbednost i garanciju*, idite na internet stranicu za podršku na <http://www.lenovo.com/support>.

Ovaj deo daje uputstva kako da zamenite hladnjak.

Da biste zamenili hladnjak:

- Otvorite kućište računara. Vidite “Otvaranje kućišta” na strani 12.
- Uklonite kabl ventilatora hladnjaka sa sistemske ploče. Zabeležite lokaciju kabla.
- Skinite hladnjak sa sistemske ploče uklanjanjem 4 vijka koja pričvršćuju hladnjak na sistemsku ploču **1**. Pažljivo izdignite hladnjak sa sistemske ploče. Vidite Ilustracija 18.



Ilustracija 18. Skidanje hladnjaka

- Uklonite zaštitnu plastiku sa dna novog hladnjaka da biste oslobodili želatin hladnjaka (ovaj poklopac štiti želatin hladnjaka od prljavštine).

Napomena: Nemojte skidati plastiku koja štiti želatin sve dok niste spremni da instalirate novi hladnjak na mikroprocesor. Ne dodirujte želatin na hladnjaku. Nakon što je plastična zaštita skinuta i želatin je oslobođen, ne spuštajte hladnjak ni na jedno drugo mesto osim na mikroprocesor.

- Postavite novi hladnjak na položaj i vratite 4 vijka da biste fiksirali hladnjak.
- Spojite kabl ventilatora hladnjaka.

7. Idite na Poglavlje 4, “Završni radovi zamene delova”, na strani 45.

Zamena hard diska

Pažnja

Nemojte otvarati računar ili pokušati popravku pre nego što pročitate “Važne sigurnosne informacije” u dokumentu *Uputstvo za bezbednost i garanciju* koji je bio isporučen sa vašim računarom. Da biste preuzeli kopiju publikacije *Uputstvo za bezbednost i garanciju*, idite na internet stranicu za podršku na <http://www.lenovo.com/support>.

Ovaj deo daje uputstva za zamenu hard diska.

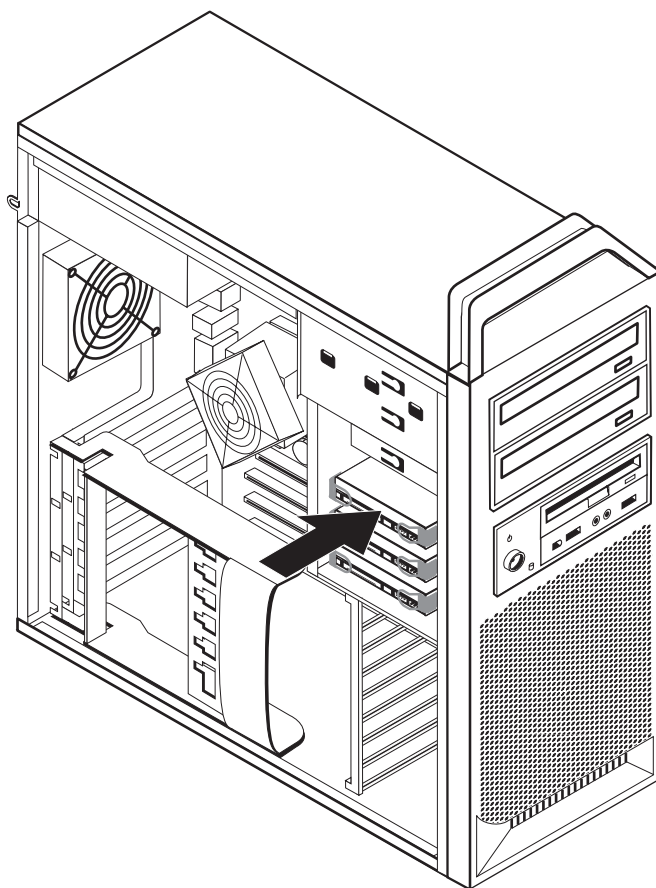
Važno

Kada dobijete novi hard disk, dobijete i set *diskova za oporavak proizvoda*. Set *diskova za oporavak proizvoda* će vam omogućiti da oporavite sadržaj na hard disku u isto stanje kakvo je bilo kad je računar prvi put poslat iz fabrike. Za više informacija o oporavku fabrički instaliranog softvera, pročitajte “Oporavak softvera” u publikaciji *ThinkStation Uputstvo za korisnike*.

Napomena: Kada menjate hard disk konfigurisanog u RAID grupi, u zavisnosti od korišćene grupe, možda će biti potrebno ponovo izgraditi RAID grupu. Ako je grupa redundantna, uverite se da je novi hard disk priključen na isti priključak sa kojeg je zamenjeni hard disk bio uklonjen.

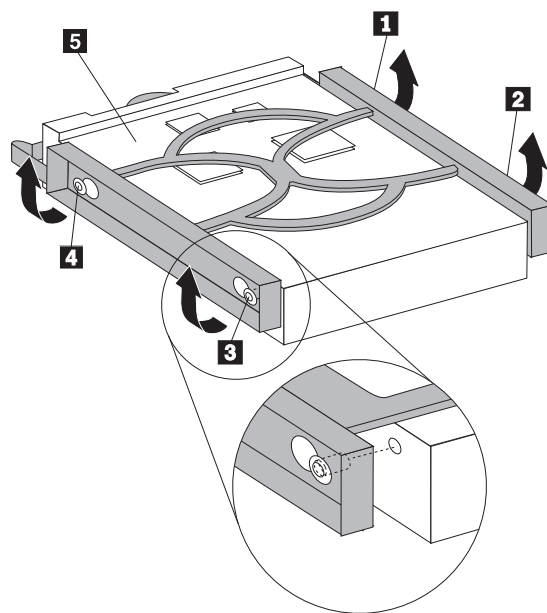
Da biste zamenili hard disk:

1. Otvorite kućište računara. Vidite “Otvaranje kućišta” na strani 12.
2. Isključite signalne i napojne kablove sa hard diska.
3. Povucite ručicu da biste uklonili hard disk. Vidite Ilustracija 19 na strani 32.



Ilustracija 19. Vađenje hard diska

4. Izvadite pokvareni hard disk tako, što ćete malo saviti držač.
5. Instalirajte novi hard disk u držač, savijte držač i postavite iglice **1** do **4** na držaču u ravan sa rupicama na hard disku. Vidite Ilustracija 20 na strani 33. Ne dodirujte otvorena kola **5** na donjem delu hard diska.



Ilustracija 20. Zamena hard diska

6. Instalirajte hard disk i držač u ležište uređaja.
7. Spojite signalne i napojne kablove na zadnji deo novog hard diska.
8. Idite na Poglavlje 4, “Završni radovi zamene delova”, na strani 45.

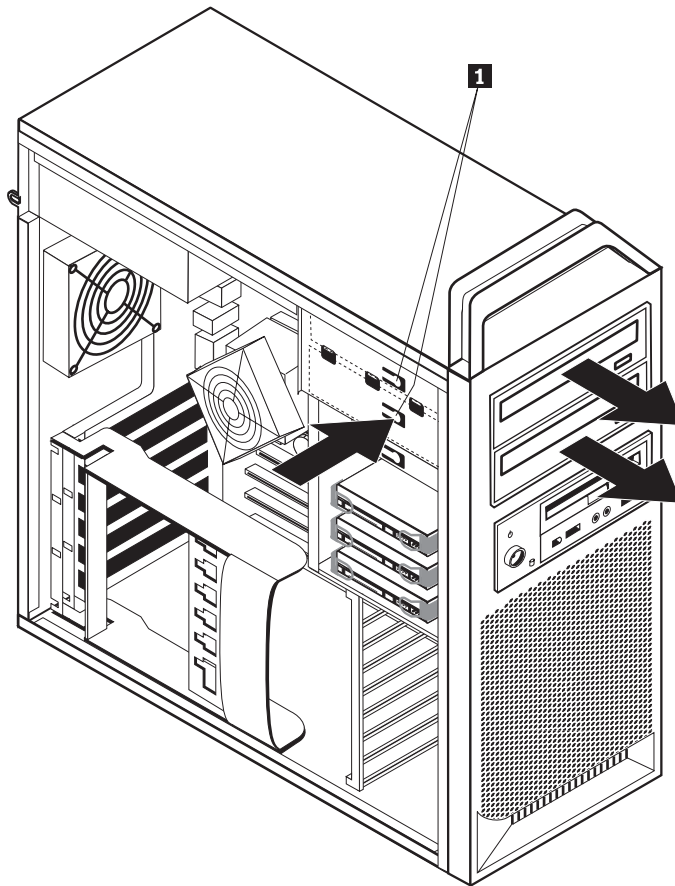
Zamena optičkog uređaja

Pažnja

Nemojte otvarati računar ili pokušati popravku pre nego što pročitate “Važne sigurnosne informacije” u dokumentu *Uputstvo za bezbednost i garanciju* koji je bio isporučen sa vašim računarom. Da biste preuzeli kopiju publikacije *Uputstvo za bezbednost i garanciju*, idite na internet stranicu za podršku na <http://www.lenovo.com/support>.

Ovaj deo daje uputstva kako da zamenite optički uređaj.

1. Otvorite kućište računara. Vidite “Otvaranje kućišta” na strani 12.
2. Skinite prednju masku. Vidite “Skidanje prednje maske” na strani 14.
3. Pronađite priključke optičkog uređaja. Vidite “Prepoznavanje delova na sistemskoj ploči” na strani 9.
4. Zabeležite lokaciju kablova optičkog uređaja. Isključite signalne kablove na zadnjem delu optičkog uređaja.
5. Pritisnite rezu uređaja **1** (za uređaj koji želite da izvadite) i izvucite optički uređaj iz šasije. Vidite Ilustracija 21 na strani 34.



Ilustracija 21. Uklanjanje disketne jedinice ili opcionog čitača kartice

6. Instalirajte novi optički uređaj s prednjeg dela sklopa ležišta uređaja. Ugurajte optički uređaj prema poleđini šasije da biste učvrstili uređaj na poziciju.
7. Spojite pljosnati kabl sa novim optičkim uređajem.
8. Idite na Poglavlje 4, “Završni radovi zamene delova”, na strani 45.

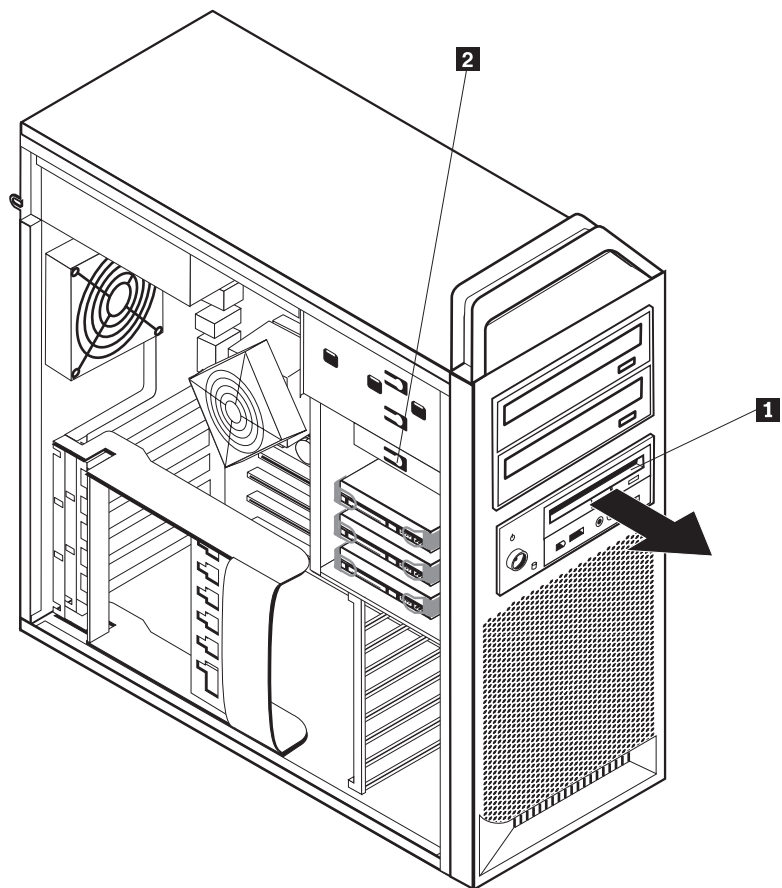
Zamena disketne jedinice ili opcionog čitača kartice

Pažnja

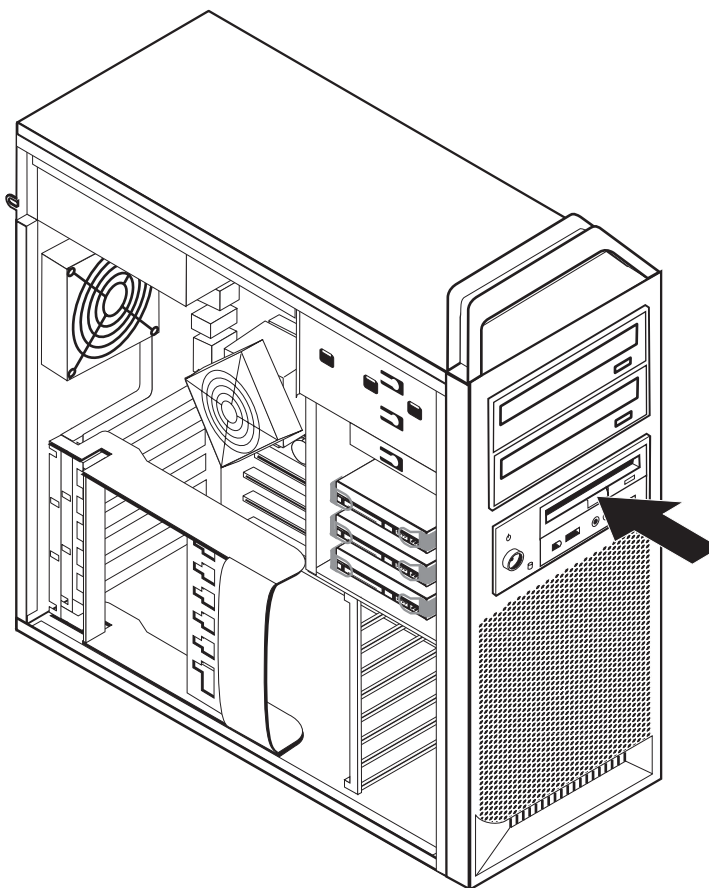
Nemojte otvarati računar ili pokušati popravku pre nego što pročitate “Važne sigurnosne informacije” u dokumentu *Uputstvo za bezbednost i garanciju* koji je bio isporučen sa vašim računarom. Da biste preuzeli kopiju publikacije *Uputstvo za bezbednost i garanciju*, idite na internet stranicu za podršku na <http://www.lenovo.com/support>.

Ovaj deo daje uputstva kako da zamenite disketnu jedinicu.

1. Otvorite kućište računara. Vidite “Otvaranje kućišta” na strani 12.
2. Skinite prednju masku. Vidite “Skidanje prednje maske” na strani 14.
3. Pronađite priključke kablova uređaja. Vidite “Prepoznavanje delova na sistemskoj ploči” na strani 9.
4. Zabeležite lokaciju kablova uređaja. Isključite kablove uređaja sa sistemske ploče.
5. Pritisnite rezu uređaja **1** i izvucite uređaj iz šasije. Vidite Ilustracija 22 na strani 35.



Ilustracija 22. Uklanjanje disketne jedinice ili opcionog čitača kartice



Ilustracija 23. Zamena disketne jedinice ili opcionog čitača kartice

6. Isključite pljosnati kabl sa zadnjeg dela pokvarene disketne jedinice.
7. Spojite pljosnati kabl na novu disketnu jedinicu.
8. Instalirajte novi uređaj u sklop ležišta uređaja i pričvrstite uređaj na njegovoj poziciji.
9. Idite na Poglavlje 4, “Završni radovi zamene delova”, na strani 45.

Instaliranje ili zamena memorijskog modula

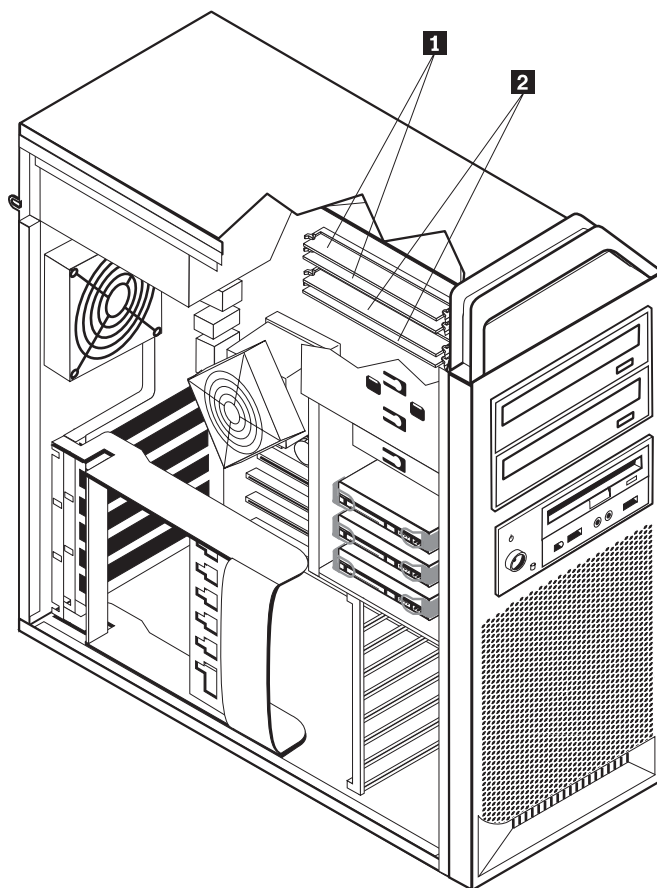
Pažnja

Nemojte otvarati računar ili pokušati popravku pre nego što pročitate “Važne sigurnosne informacije” u dokumentu *Uputstvo za bezbednost i garanciju* koji je bio isporučen sa vašim računarom. Da biste preuzeli kopiju publikacije *Uputstvo za bezbednost i garanciju*, idite na internet stranicu za podršku na <http://www.lenovo.com/support>.

Ovaj deo daje uputstva kako da zamenite memorijski modul.

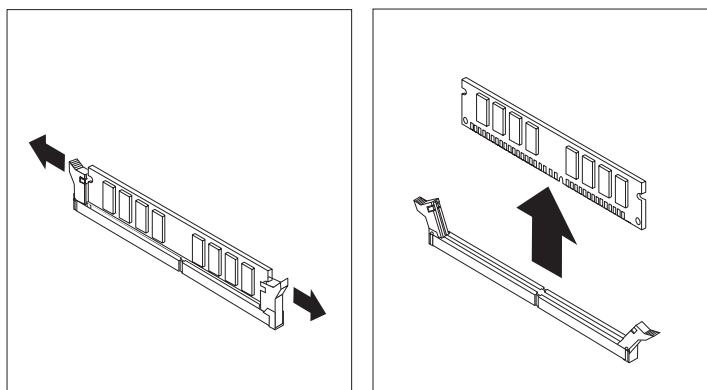
Napomena: Vaš računar podržava četiri memorijska modula.

1. Otvorite kućište računara. Vidite “Otvaranje kućišta” na strani 12.
2. Pronađite priključke memorijskog modula. Vidite “Prepoznavanje delova na sistemskoj ploči” na strani 9. Ako instalirate dodatnu memoriju uverite se da su potporne kopče otvorene.



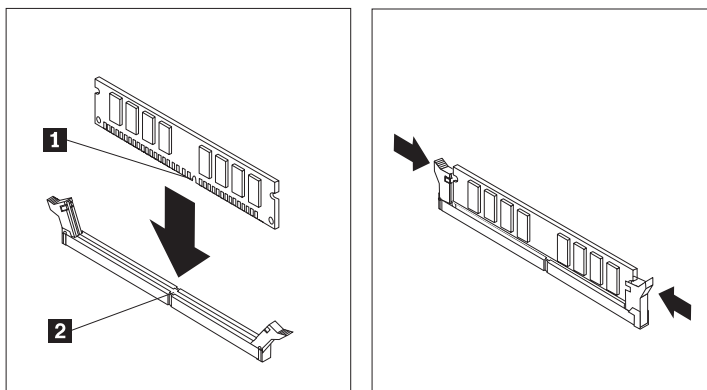
Ilustracija 24. Memorijski moduli

3. Otvaranjem potpornih kopči izvadite memorijski modul koji želite da zamenite. Vidite Ilustracija 25.



Ilustracija 25. Vađenje memorijskog modula

4. Postavite zamenski memorijski modul preko memorijskog priključka. Obratite pažnju na to da rupica **1** na memorijskom modulu bude u ravni sa ključem priključka **2** na sistemskoj ploči. Gurnite memorijski modul ravno dole u priključak dok se sigurnosne kopče ne zatvore. Vidite Ilustracija 26 na strani 38.



Ilustracija 26. Instaliranje memorijskog modula

5. Idite na Poglavlje 4, “Završni radovi zamene delova”, na strani 45.

Zamena sklopa ventilatora

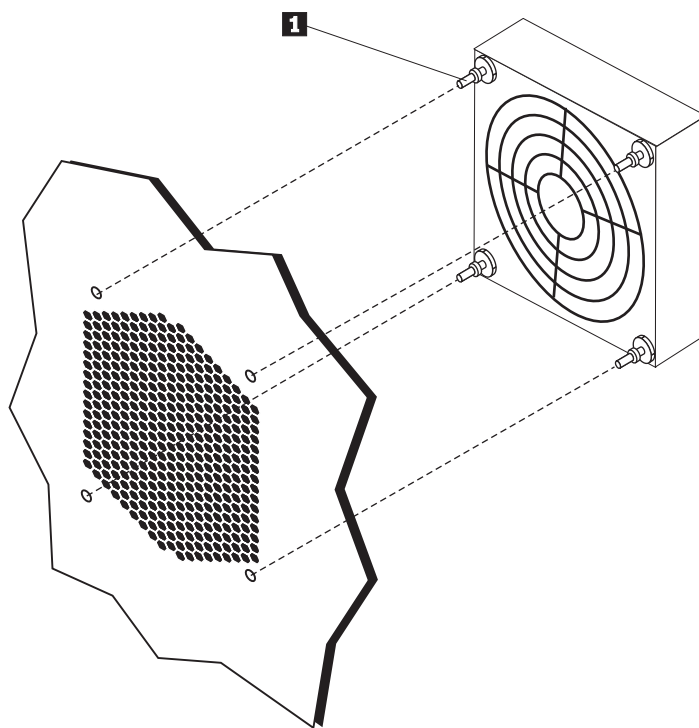
Pažnja

Nemojte otvarati računar ili pokušati popravku pre nego što pročitate “Važne sigurnosne informacije” u dokumentu *Uputstvo za bezbednost i garanciju* koji je bio isporučen sa vašim računarom. Da biste preuzeli kopiju publikacije *Uputstvo za bezbednost i garanciju*, idite na internet stranicu za podršku na <http://www.lenovo.com/support>.

Ovaj deo daje uputstva kako da zamenite sklop ventilatora.

1. Otvorite kućište računara. Vidite “Otvaranje kućišta” na strani 12.
2. Produžite na korak 4 ako ne zamenjujete prednji ventilator. Ako zamenjujete prednji ventilator (neki modeli) idite na korak 3.
3. Skinite prednju masku. Vidite “Skidanje prednje maske” na strani 14.
4. Zabeležite položaj kablova sklopa ventilatora. Vidite “Prepoznavanje delova na sistemskoj ploči” na strani 9. Isključite priključak kablova sklopa ventilatora sa sistemске ploče.

5. Izvadite sklop ventilatora uklanjanjem gumenih zaptivača kako je prikazano na sliki. Vidite Ilustracija 27. Zatim izvadite ventilator i kablove.



Ilustracija 27. Vađenje sklopa ventilatora

6. Instalirajte novi sklop ventilatora, sprovedite kablove i zatim priključite kabl ventilatora na sistemsku ploču.
7. Ako instalirate prednji ventilator, idite na korak 8. Ako zamenjujete zadnji ventilator, idite na korak 9.
8. Vratite prednju masku.
9. Idite na Poglavlje 4, “Završni radovi zamene delova”, na strani 45.

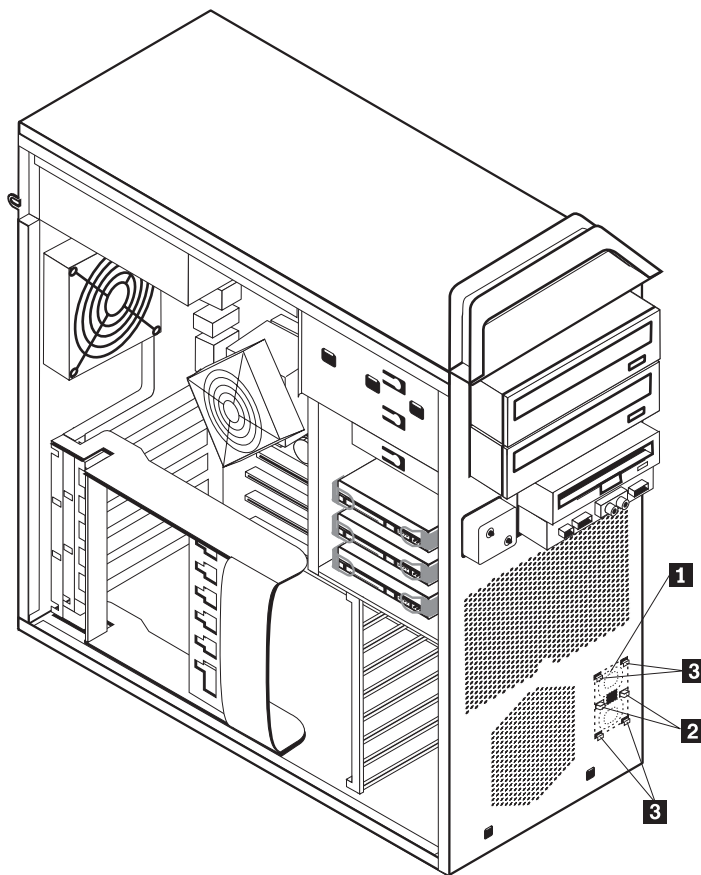
Zamena unutrašnjeg zvučnika

Pažnja

Nemojte otvarati računar ili pokušati popravku pre nego što pročitate “Važne sigurnosne informacije” u dokumentu *Uputstvo za bezbednost i garanciju* koji je bio isporučen sa vašim računarom. Da biste preuzeli kopiju publikacije *Uputstvo za bezbednost i garanciju*, idite na internet stranicu za podršku na <http://www.lenovo.com/support>.

Ovaj deo daje uputstva kako da zamenite unutrašnji zvučnik.

1. Otvorite kućište računara. Vidite “Otvaranje kućišta” na strani 12.
2. Skinite prednju masku. Vidite “Skidanje prednje maske” na strani 14.
3. Pronađite priključak unutrašnjeg zvučnika na sistemskoj ploči. Vidite “Položaj unutrašnjih komponenti” na strani 7.
4. Zabeležite položaj kablovskih priključaka unutrašnjeg zvučnika. Zabeležite kao su sprovedeni kablovi unutrašnjeg zvučnika. Isključite kabl unutrašnjeg zvučnika sa sistemske ploče. Vidite “Prepoznavanje delova na sistemskoj ploči” na strani 9.
5. Koristite instrument ili alat sa tupim vrhom (kao npr. vrh hemijske olovke) da biste otključali jedan od jezičaka zatvarača unutrašnjeg zvučnika **2** i pomerite tu stranu zvučnika **1** prema gore dovoljno da jezičak zatvarača ostane otključan. Zatim otvorite ostale jezičke zatvarača unutrašnjeg zvučnika i izvlačite unutrašnji zvučnik dok se potpuno ne oslobodi. Vidite Ilustracija 28.



Ilustracija 28. Vađenje unutrašnjeg zvučnika

6. Uklonite zvučnik i kabl zvučnika iz računara.

7. Sprovedite kabl zvučnika i zatim postavite jezičke novog unutrašnjeg zvučnika **3** u metalne priključke za zvučnik i pritisnite unutrašnji zvučnik prema dole dok jezički zatvarača ne škljocnu na svom mestu.
8. Spojite kabl zvučnika na sistemsku ploču. Vidite “Prepoznavanje delova na sistemskoj ploči” na strani 9.
9. Idite na Poglavlje 4, “Završni radovi zamene delova”, na strani 45.

Zamena tastature

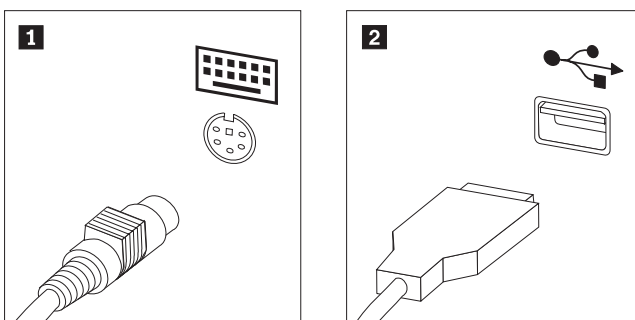
Pažnja

Nemojte otvarati računar ili pokušati popravku pre nego što pročitate “Važne sigurnosne informacije” u dokumentu *Uputstvo za bezbednost i garanciju* koji je bio isporučen sa vašim računarom. Da biste preuzeli kopiju publikacije *Uputstvo za bezbednost i garanciju*, idite na internet stranicu za podršku na <http://www.lenovo.com/support>.

Ovaj deo daje uputstva kako da zamenite tastaturu.

1. Izvadite sve medije (diskete, CD ili trake) iz uređaja, isključite operativni sistem, i isključite sve priključene uređaje i računar.
2. Izvucite sve kablove za napajanje iz utičnica.
3. Pronađite priključak za tastaturu. Vidite Ilustracija 29.

Napomena: Tastatura može biti priključena na standardni priključak za tastaturu **1** ili na USB priključak **2**. U zavisnosti od toga gde je priključena tastatura, pogledajte “Položaj priključaka na zadnjoj strani računara” na strani 5 ili “Položaj kontrolnih elemenata i priključaka na prednjoj strani računara” na strani 5.



Ilustracija 29. Priključci za tastaturu, standardni i USB

4. Isključite kabl neispravne tastature iz računara.
5. Spojite kabl nove tastature na standardni priključak za tastaturu **1** ili na USB priključak **2** po potrebi.
6. Idite na Poglavlje 4, “Završni radovi zamene delova”, na strani 45.

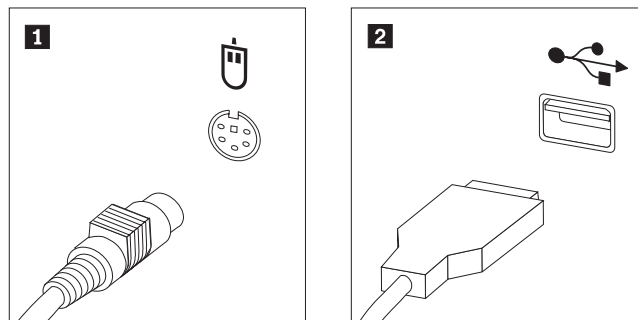
Zamena miša

Pažnja

Nemojte otvarati računar ili pokušati popravku pre nego što pročitate “Važne sigurnosne informacije” u dokumentu *Uputstvo za bezbednost i garanciju* koji je bio isporučen sa vašim računarom. Da biste preuzeli kopiju publikacije *Uputstvo za bezbednost i garanciju*, idite na internet stranicu za podršku na <http://www.lenovo.com/support>.

Ovaj deo daje uputstva kako da zamenite miš.

1. Izvadite sve medije (diskete, DVD, CD) iz uređaja, isključite operativni sistem, i isključite sve priključene uređaje i računar.
2. Izvucite sve kablove za napajanje iz utičnica.
3. Pronađite priključak za miš. Vidite Ilustracija 30 i “Položaj kontrolnih elemenata i priključaka na prednjoj strani računara” na strani 5 ili “Položaj priključaka na zadnjoj strani računara” na strani 5.



Ilustracija 30. Zamena miša

4. Isključite kabl neispravnog miša iz računara.
5. Priključite kabl novog miša na jedan od USB priključaka.
6. Idite na Poglavlje 4, “Završni radovi zamene delova”, na strani 45.

Poglavlje 4. Završni radovi zamene delova

Nakon zamene delova, zatvorite kućište i ponovo spojite kablove, uključujući i telefonski i napojni kabl. Takođe, u zavisnosti od dela koji je zamenjen, možda morate potvrditi nove informacije u Programu za podešavanje. Pogledajte "Korišćenje programa za podešavanje" u publikaciji *Uputstvo za korisnike* za ovaj proizvod.

Da biste završili zamenu delova:

1. Osigurajte da sve komponente budu ispravno sastavljene i da nije ostalo vijaka ili alata u računaru. Vidite "Položaj unutrašnjih komponenti" na strani 7 da biste utvrdili položaj različitih komponenti.
2. Uverite se da su svi kablovi odgovarajuće sprovedeni.

Važno

Ispravno sprovedite sve kablove za napajanje kako biste izbegli interferenciju sa ležištem sklopa uređaja. Držite kablove podalje od šarki i ivica šasije računara.

3. Zatvorite kućište računara.
4. Ako je instalirana brava za kućište, zaključajte kućište.
5. Ponovo povežite spoljne i napojne kablove na računar. Vidite "Položaj priključaka na zadnjoj strani računara" na strani 5.
6. Ako zamenjujete mikroprocesor sistemske ploče, morate ažurirati (flešovati) BIOS. Vidite "Ažuriranje (flešovanje) BIOS-a pomoću diskete ili CD-ROM-a".
7. Da biste ažurirali konfiguraciju, pogledajte "Korišćenje programa za podešavanje" u publikaciji *ThinkStation Uputstvo za korisnike*.

Napomena: U većini delova sveta, Lenovo zahteva da vratite neispravne KZJ. Informacije o ovome će doći sa KZJ ili će doći par dana nakon što stigne KZJ.

Ažuriranje (flešovanje) BIOS-a pomoću diskete ili CD-ROM-a

Važno

Pokrenite Program za podešavanje da biste videli sistemske informacije. Vidite "Korišćenje programa za podešavanje" u publikaciji *Uputstvo za korisnike* za ovaj proizvod. Ako serijski broj i tip/model mašine izlistan na glavnom meniju ne odgovara onom koji je napisan na etiketi vašeg računara, morate ažurirati (flešovati) BIOS da biste promenili serijski broj i tip/model mašine.

Da biste ažurirali (flešovali) BIOS pomoću diskete ili CD-ROM-a, uradite sledeće:

1. Stavite disketu ili CD za ažuriranje (flešovanje) sistema u disketnu jedinicu ili u optički uređaj. Ažuriranja sistemskih programa su dostupna na <http://www.lenovo.com/support> internet prezentaciji.

Napomena: Ako stavljate CD-ROM u optički uređaj, uverite se prvo da je računar uključen.

2. Uključite računar. Ako je već uključen, morate ga isključiti i ponovo uključiti. Ažuriranje počinje.

3. Kada bude od vas zatraženo da izaberete jezik, pritisnite broj na tastaturi koji odgovara jeziku koji želite i pritisnite **Enter**.
4. Kada bude od vas zatraženo da promenite serijski broj, pritisnite **Y**.
5. Unesite sedam karaktera serijskog broja vašeg računara i pritisnite **Enter**.
6. kada bude od vas zatraženo da promenite tip/model mašine, pritisnite **Y**.
7. Unesite sedam karaktera tipa/modela mašine vašeg računara i zatim pritisnite **Enter**.
8. Pratite uputstva na ekranu kako biste završili ažuriranje.

Oporavljanje od POST/BIOS greške ažuriranja

Ukoliko je napajanje računara prekinuto dok se POST/BIOS ažurirao (flešovao), računar se možda neće moći pravilno pokrenuti ponovo. Ako se to desi, obavite sledeću proceduru, takozvani Boot-block oporavak.

1. Ugasite računar i sve priključene uređaje, kao što su štampači, monitori, i spoljni uređaji.
2. Izvucite sve naponske kablove iz utičnica a zatim otvorite kućište računara. Vidite "Otvaranje kućišta" na strani 12.
3. Pristupite sistemskoj ploči. Vidite "Pristupanje komponentama i uređajima sistemske ploče" na strani 15.
4. Pronađite "briši CMOS/povratni" kratkospojnik na sistemskoj ploči. Vidite "Prepoznavanje delova na sistemskoj ploči" na strani 9.
5. Izvucite sve kablove koji ometaju pristup kratkospojniku za Čišćenje CMOS/Oporavak.
6. Pomerite kratkospojnik sa standardnog položaja (iglica 1 i 2) u iglice 2 i 3.
7. Ponovo instalirajte adapterske kartice (neki modeli).
8. Zatvorite kućište računara i spojite sve kablove koje ste isključili.
9. Spojite naponske kablove za računar i monitor u utičnice.
10. Stavite disketu za POST/BIOS ažuriranje (flešovanje) u disketnu jedinicu A, zatim uključite računar i monitor.
11. Proces oporavka će trajati dve do tri minute. Prilikom ovog procesa čućete nekoliko zvučnih signala. Nakon završetka procesa ažuriranja neće biti slike, zvučni signali će prestati, a sistem će se automatski isključiti. Izvadite disketu iz disketne jedinice.
12. Ponovite korake 2 do 5.
13. Vratite kratkospojnik za Čišćenje CMOS/Oporavak u prvobitni položaj.
14. Ponovo instalirajte adapterske kartice (neki modeli) ako su bile uklonjene.
15. Zatvorite kućište računara i spojite sve kablove koje ste isključili.
16. Uključite računar da biste ponovo pokrenuli operativni sistem.

Nabavka upravljačkih programa (drajvera) za uređaje

Možete nabaviti upravljačke programe za operativne sisteme koji nisu prethodno instalirani na <http://www.lenovo.com/support/> na internetu. Uputstva za instalaciju su dostupna u datotekama za čitanje (README fajlovima) koje dolaze sa upravljačkim programima.

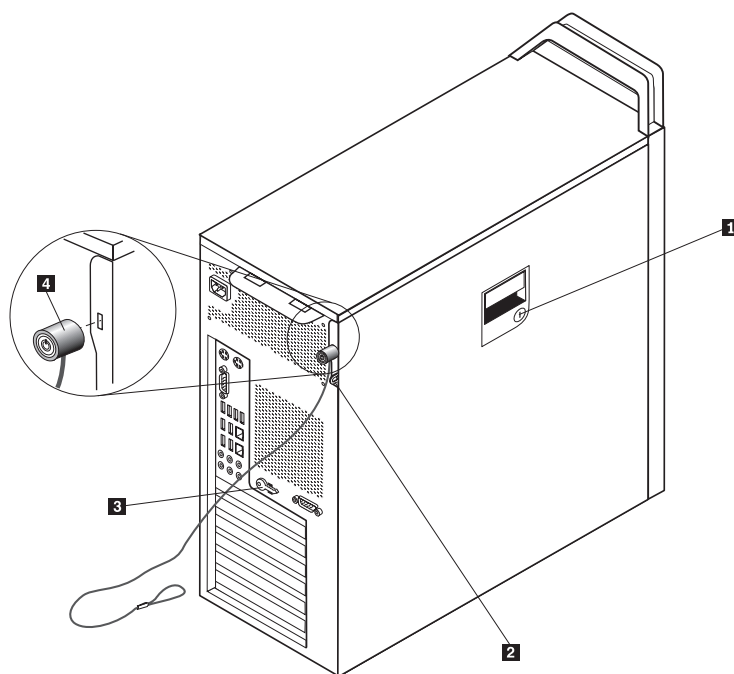
Poglavlje 5. Sigurnosne opcije

Da biste sprečili krađu hardvera i neovlašćen pristup računaru, dostupno je nekoliko sigurnosnih opcija zaključavanja. Kao dodatak fizičkom zaključavanju, neovlašćeni pristup računaru može biti sprečen softverskim zaključavanjem koje zaključava tastaturu dok se ne unese ispravna lozinka.

Obratite pažnju da ni jedan sigurnosni kabl koji instalirate ne ometa ostale računarske kablove.

Uređaji za zaključavanje

Ovaj deo opisuje nekoliko načina za zaključavanje proizvoda.



Ilustracija 31. Integrisana lančana brava

Brava **1** ugrađena u stranu kućišta je isporučena sa proizvodom. Ključevi **3** za ovu bravu su pričvršćeni na zadnju stranu mašine. Iz bezbednosnih razloga, sklonite ključeve na sigurno mesto kada ih koristite za zaključavanje kućišta.

Opcioni katanac sa prstenom od 5 mm (.20 inča) može da se koristi za obezbeđivanje kućišta računara pomoću reze katanca **2**.

Opciona integrisana lančana brava **4** (ponekad zvana Kensington brava) može da se koristi za pričvršćivanje računara za sto ili drugu nepokretnu površinu. Lančana brava se spaja sa sigurnosnim utičnikom na zadnjem delu računara i otvara se ključem. Vidite Ilustracija 31. Lančana brava takođe zaključava i dugmad koja se koriste za otvaranje kućišta računara. Ovo je isti tip zaključavanja koji se koristi kod mnogih prenosnih računara. Možete naručiti sigurnosni kabl direktno od Lenova. Idite na <http://www.lenovo.com/support/> i pretražite na *Kensington*.

Zaštita lozinkom

Kako biste sprečili neovlašćeni pristup računar, možete postaviti lozinku u Programu za podešavanje. Kada se računar uključi, odmah se od vas traži da unesete lozinku kojom se otključava tastatura za normalan rad.

Sledeći korak:

- Za rad sa drugim opcionim delom, idite na odgovarajuću stranu.
- Da završite instalaciju, idite na Poglavlje 4, “Završni radovi zamene delova”, na strani 45.

Dodatak. Napomene

Moguće je da Lenovo ne nudi proizvode, usluge, ili druge opcije koji se navode u ovom dokumentu u svim zemljama. Obratite se vašem lokalnom zastupniku za Lenovo da dobijete informacije o proizvodima i uslugama koje su trenutno dostupne u vašoj oblasti. Bilo koje navođenje Lenovo proizvoda, programa ili usluge ne znači da se taj Lenovo proizvod, program ili usluga mogu koristiti. Bilo koji funkcionalno isti proizvod, program ili usluga koji može da se koristi umesto nekog datog ne narušava bilo koja Lenovo prava na intelektualno vlasništvo. Ipak, odgovornost je na korisniku da proceni i potvrdi rad bilo kog drugog proizvoda, programa ili usluge.

Lenovo može da ima patente ili patente koji čekaju na odobrenje koji se tiču tema opisanih u ovom dokumentu. Rad na ovom dokumentu vam ne daje nikakva prava na ove patente. Možete poslati pitanja o vašim pravima, u pismenoj formi, na:

*Lenovo (United States), Inc.
500 Park Offices Drive, Hwy. 54
Research Triangle Park, NC 27709
U.S.A.
Attention: Lenovo Director of Licensing*

LENOVO PRUŽA OVO IZDANJE "KAKVO JESTE" BEZ GARANCIJA BILO KOJE VRSTE, NAVEDENIH ILI NAGOVEŠTENIH, UKLJUČUJUĆI ALI NE OGRANIČAVAJUĆI SE NA, NAGOVEŠTENE GARANCIJE O NEKRŠENJU, PRODAJI ILI DOBROBITI ZA NEKU ODREĐENU SVRHU. Neka ovlašćenja ne dozvoljavaju odricanje izričitih ili nagoveštenih garancija u određenim transakcijama, i s time, ova izjava se možda ne odnosi na vas.

Ove informacije mogu da sadrže tehničke netačnosti ili greške u kucanju. Informacije ovde navedene se periodično menjaju; ove promene će biti uvrštene u nova izdanja ove publikacije. Lenovo može poboljšati i/ili promeniti proizvod(e) i/ili program(e) opisane u ovom izdanju u bilo koje vreme bez prethodnog obaveštenja.

Proizvodi navedeni u ovom dokumentu nisu namenjeni za korišćenje u implantacijama ili drugim aparatima za održavanje životnih funkcija u kojima pogrešan rad može rezultovati povredama ili smrti fizičkih lica. Informacije sadržane u ovom dokumentu ne utiču ili menjaju specifikacije Lenovo proizvoda ili garancija. Ništa u ovom dokumentu neće važiti kao izričita ili nagoveštena licenca ili osiguranje u skladu sa intelektualnim pravima Lenova ili trećih lica. Sve informacije sadržane u ovom dokumentu su nabavljene u specijalnim okruženjima i predstavljene kao ilustracije. Rezultat dobijen u drugim radnim uslovima može biti drugačiji.

Lenovo može bez vašeg prethodnog odobrenja da koristi i daje informacije koje ste mu dali na bilo koji način koji smatra shodnim.

Sve reference u ovom izdanju na internet stranice čiji vlasnik nije Lenovo su date samo kao olakšice i ni na koji način ne predstavljaju reklamiranje tih internet stranica. Materijali na tim internet stranicama nisu deo materijala za ovaj Lenovo proizvod, i koristite ih na svoj rizik.

Svi podaci o rezultatima rada su dobijeni u kontrolisanom radnom okruženju. Stoga, rezultat dobijen u drugim radnim okruženjima može bitno da se razlikuje. Neka merenja su dobijena na sistemima za razvoj i nema garancija da će ova merenja biti ista kao na opšte dostupnim sistemima. Takođe, neka merenja su možda dobijena ekstrapolacijom. Pravi rezultati mogu biti drugačiji. Korisnici ovog dokumenta trebalo bi da potvrde primenljive podatke za njihovo radno okruženje.

Obaveštenje o televizijskom izlazu

Sledeće obaveštenje važi za modele koji imaju fabrički instalirane televizijske izlaze.

Ovaj proizvod sadrži tehnologiju sa autorskim pravima zaštićenu izjavama određenih Američkih patenata i drugih intelektualnih prava koje poseduju korporacija Macrovision i drugi vlasnici prava. Korišćenje ove tehnologije zaštićene autorskim pravima mora biti ovlašćeno od strane Macrovision korporacije, i namenjeno je za kućnu i drugu ograničenu upotrebu osim ukoliko to nije drugačije naglašeno od strane Macrovision korporacije. Obrnuti inženjering ili rastavljanje je zabranjeno.

Zaštitni žigovi

Sledeće su zaštitni žigovi kompanije Lenovo u Sjedinjenim Američkim Državama, drugim državama, ili u oba:

Lenovo
Rescue and Recovery
ThinkCentre
ThinkVantage
ThinkStation

Sledeće su zaštitni žigovi International Business Machines Corporation u Sjedinjenim Američkim Državama, drugim državama ili u oba:

IBM
Wake on LAN

Microsoft, Windows, i Windows Vista su zaštitni žigovi Microsoft Corporation u Sjedinjenim Američkim Državama, drugim državama ili u oba.

Intel, Celeron, Core, i Pentium su zaštitni žigovi Intel Corporation u Sjedinjenim Američkim Državama, drugim državama ili u oba.

Linux je zaštitni znak Linus Torvalds u Sjedinjenim Američkim Državama, drugim državama ili u oba.

Imena drugih kompanija, proizvoda ili usluga mogu biti njihovi zaštitni žigovi ili žigovi usluga.

Indeks

A

adapterska kartica, zamena 28
ažuriranje (flešovanje) BIOS-a 45

B

baterija, zamena 24
boot-block oporavak 47

C

CMOS, čišćenje 23

D

disketna jedinica, zamena 34
DVD uređaj, zamena 33

E

Ethernet priključak 7

F

flešovanje BIOS-a 45

G

greška, oporavljanje od POST/BIOS 47

H

hard disk, zamena 31
hladnjak, zamena 30

I

informacije, izvor 3
instaliranje
 unutrašnji delovi 12
 uređaj ležišta 3 22
instaliranje delova
 sigurnosne opcije 49
 unutrašnji uređaji 17
izlazna napomena, televizija 52
izvor informacija 3

K

komponente, pristupanje sistemskoj ploči 15
komponente, unutrašnje 7
kućište
 otvaranje 12
KZJ
 završavanje instalacije 45

L

lančana brava, sigurnost 49
lozinka
 brisanje 23
 izgubljena ili zaboravljena 23

M

memorijski modul, instaliranje ili zamena 36
miš, zamena 43

N

napajanje, zamena 25
napomena za televizijski izlaz 52
napomena, televizijski izlaz 52
napomene 51

O

opcije, instaliranje unutrašnjih uređaja 17
opis priključka 7
oporavak
 boot block 47
oporavljanje
 od POST/BIOS greške ažuriranja 47
otvaranje kućišta 12

P

paralelni priključak 7
položaj komponenti 7
prednji priključci 5
pregled 3
priključak za audio linijski izlaz 7
priključak za audio linijski ulaz 7
priključci
 prednji 5
 zadnji 5

S

serijski priključak 7
sigurnosne informacije 1
sigurnost
 karakteristike, instaliranje 49
 lančana brava 49
sistemska ploča
 komponente, pristupanje 15
 položaj 9
 prepoznavanje delova 9
 priključci 9
SPDIF priključak 7
spoljni delovi, instaliranje 11
statički osetljivi uređaji, rukovanje 4

T

tastatura, zamena 42

U

unutrašnji delovi, instaliranje 12

unutrašnji zvučnik, zamena 40

upravljački program, uređaj 47

upravljački programi 47

uređaj ležišta 3, instaliranje 22

uređaji

ležišta 17

specifikacije 17

unutrašnji 17

uređaji, rukovanje statički osetljivim 4

USB priključci 7

V

važne sigurnosne informacije 1

ventilator, zamena 38

Z

zadnji priključci 5

zamena

adapterska kartica 28

baterija 24

hard disk 31

hladnjak 30

unutrašnji zvučnik 40

zamena delova, završni radovi 45

zaštita lozinkom 50

zaštita, lozinka 50

zaštitni žigovi 52

lenovo

Šifra proizvoda: 43C9765

Štampano u S.A.D.

(1P) P/N: 43C9765

