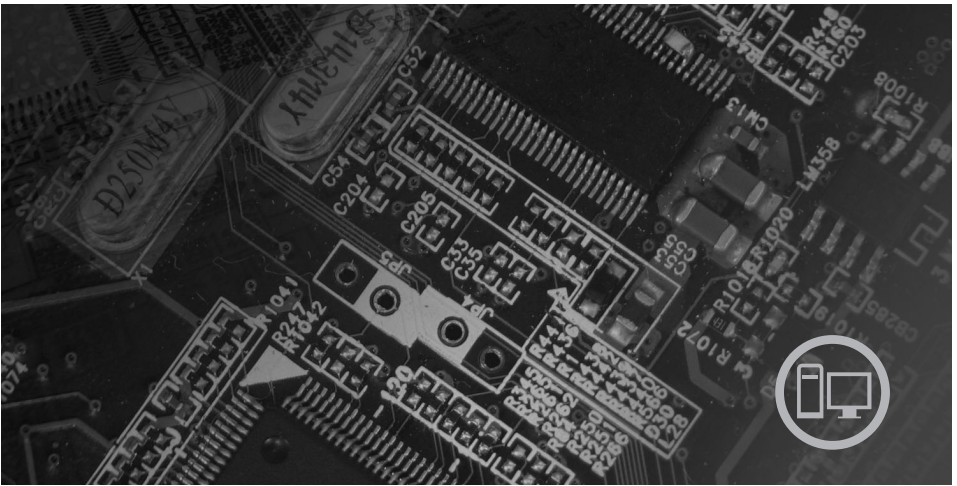




ThinkStation Οδηγός ασφάλειας και εγγύησης



Περιεχόμενα

- Σημαντικές πληροφορίες για την ασφάλεια
- Πηγές πληροφοριών
- Πληροφορίες εγγύησης
- Μονάδες αντικαθιστώμενες από τον πελάτη (CRU)

lenovo

ThinkStation

Οδηγός ασφάλειας και
εγγύησης

Σημείωση:

Πριν χρησιμοποιήσετε αυτές τις πληροφορίες και το προϊόν στο οποίο αναφέρονται, διαβάστε τις ακόλουθες πληροφορίες:

- Κεφάλαιο 1, “Σημαντικές πληροφορίες για την ασφάλεια”, στη σελίδα 1
- Κεφάλαιο 3, “Περιορισμένη Εγγύηση της Lenovo”, στη σελίδα 23
- Κεφάλαιο 6, “Ειδικές παρατηρήσεις”, στη σελίδα 43

Πρώτη έκδοση (Δεκέμβριος 2007)

© Copyright Lenovo 2005, 2007.

Portions © Copyright International Business Machines Corporation 2005.

Με την επιφύλαξη παντός δικαιώματος.

Περιεχόμενα

Κεφάλαιο 1. Σημαντικές πληροφορίες για την ασφάλεια	1
Καταστάσεις που πρέπει να αντιμετωπίζονται άμεσα	1
Γενικές οδηγίες ασφάλειας	3
Υπηρεσίες επισκευής και αναβαθμίσεις	3
Προστασία από στατικό ηλεκτρισμό	4
Καλώδια ρεύματος και μετασχηματιστές	5
Διακόπτης επιλογής τάσης	5
Επεκτάσεις καλωδίων και σχετικές συσκευές	6
Φις και πρίζες	6
Εξωτερικές συσκευές	7
Μπαταρίες	7
Θερμότητα και εξαερισμός προϊόντος	8
Περιβάλλον λειτουργίας	9
Πληροφορίες για την ασφάλεια από το ηλεκτρικό ρεύμα	10
Σημείωση σχετικά με τη μπαταρία λιθίου	11
Πληροφορίες σχετικά με την ασφάλεια του modem	11
Δήλωση σχετικά με τις προδιαγραφές των συσκευών laser	12
Δήλωση σχετικά με το τροφοδοτικό	13
Προϊόντα με ενσωματωμένο δέκτη τηλεοπτικού σήματος	13
Σημείωση για τον τεχνικό εγκατάστασης καλωδιακού συστήματος	13
Παράδειγμα γείωσης κεραίας	14
Ασφάλεια δεδομένων	15
Καθαριότητα και συντήρηση	16
Χρήση ακουστικών	16
Πρόσθετες πληροφορίες για την ασφάλεια	16
Πρόσθετες απαιτήσεις ασφάλειας για τους τύπους μηχανής 6427, 6493	17
Κεφάλαιο 2. Πηγές πληροφοριών	19
Φάκελος Online Books	19
ThinkVantage Productivity Center	20
Access Help	20
www.lenovo.com	21
Καταγραφή των πληροφοριών του υπολογιστή σας	22
Κεφάλαιο 3. Περιορισμένη Εγγύηση της Lenovo	23
Πληροφορίες εγγύησης	29
Συμπλήρωμα εγγύησης για το Μεξικό	32
Κεφάλαιο 4. Παγκόσμιος τηλεφωνικός κατάλογος	35
Παροχείς Υπηρεσιών Εγγύησης για την Ελλάδα	38
Κεφάλαιο 5. Μονάδες αντικαθιστώμενες από τον πελάτη (CRU)	41

Κεφάλαιο 6. Ειδικές παρατηρήσεις	43
Σημείωση σχετικά με την έξοδο τηλεόρασης	44
Εμπορικά σήματα	45
Σημειώσεις σχετικά με την ηλεκτρονική ακτινοβολία	45
Δήλωση συμμόρφωσης με τις προδιαγραφές της Ομοσπονδιακής Επιτροπής Επικοινωνιών (FCC)	45
Δήλωση συμμόρφωσης με τα βιομηχανικά πρότυπα του Καναδά περί ηλεκτρομαγνητικών εκπομπών συσκευών Κατηγορίας Α	46
Δήλωση συμμόρφωσης με την Οδηγία EMC της Ευρωπαϊκής Ένωσης	46
Δήλωση σχετικά με τις συσκευές Κατηγορίας Β στην Κορέα	47
Δήλωση σχετικά με τις συσκευές Κατηγορίας Β από τον ιαπωνικό οργανισμό VCCI	48
Ιαπωνική δήλωση συμμόρφωσης για προϊόντα ίσα ή μικρότερα από 20Α σε κάθε φάση	48
Δήλωση συμμόρφωσης ηλεκτρολογίου και ποντικιού για την Ταϊβάν	48
Υπηρεσίες για προϊόντα Lenovo στην Ταϊβάν	48
Απαιτήσεις της Ομοσπονδιακής Επιτροπής Επικοινωνιών (FCC) των ΗΠΑ και των εταιρειών τηλεφωνίας	48
Ετικέτα πιστοποίησης Καναδικού Υπουργείου Επικοινωνιών	50
Σημείωση σχετικά με το καλώδιο ρεύματος	50
Σημείωση σχετικά με τα καλώδια από PVC	53
Πίνακας αποκάλυψης ουσιών για την Κίνα	53
Σημειώσεις σχετικά με την απόρριψη ηλεκτρικού και ηλεκτρονικού εξοπλισμού (WEEE)	54
Δήλωση της Ευρωπαϊκής Ένωσης για την απόρριψη ηλεκτρικού και ηλεκτρονικού εξοπλισμού (WEEE)	54
Δήλωση ανακύκλωσης για την Ιαπωνία	54
Σύλλογή και ανακύκλωση υπολογιστή ή οθόνης Lenovo που δεν χρησιμοποιείται πλέον	54
Απόρριψη τμήματος υπολογιστή Lenovo	55
Απόρριψη μπαταριών λιθίου από υπολογιστές Lenovo	55

Κεφάλαιο 1. Σημαντικές πληροφορίες για την ασφάλεια

Σημείωση

Παρακαλούμε διαβάστε πρώτα τις σημαντικές πληροφορίες για την ασφάλεια.

Οι πληροφορίες αυτές μπορούν να σας βοηθήσουν να χρησιμοποιείτε το σταθμό εργασίας σας ή τον επιτραπέζιο ή φορητό σας προσωπικό υπολογιστή με ασφάλεια. Ακολουθήστε και φυλάξτε όλες τις πληροφορίες που παρέχονται μαζί με τον υπολογιστή σας. Οι πληροφορίες που περιέχονται σε αυτό το έγγραφο δεν τροποποιούν τους όρους της σύμβασης αγοράς που συνάψατε ούτε την Περιορισμένη Εγγύηση της Lenovo™. Για περισσότερες πληροφορίες, ανατρέξτε στο Κεφάλαιο 3, “Περιορισμένη Εγγύηση της Lenovo”, στη σελίδα 23.

Η ασφάλεια των πελατών μας είναι σημαντική. Τα προϊόντα μας είναι σχεδιασμένα να είναι ασφαλή και αποτελεσματικά. Ωστόσο, οι προσωπικοί υπολογιστές είναι ηλεκτρονικές συσκευές. Τα καλώδια ρεύματος, οι μετασχηματιστές και άλλα εξαρτήματά τους μπορούν να δημιουργήσουν κινδύνους που θα μπορούσαν να έχουν ως αποτέλεσμα την πρόκληση τραυματισμών ή ζημιών, ειδικά σε περίπτωση κακής χρήσης τους. Για να μειώσετε αυτούς τους κινδύνους, ακολουθήστε τις οδηγίες που παρέχονται με το προϊόν σας, δώστε σημασία σε όλες τις προειδοποιήσεις που υπάρχουν στο προϊόν και στις οδηγίες λειτουργίας και διαβάστε προσεκτικά όλες τις πληροφορίες που περιέχονται σε αυτό το έγγραφο. Ακολουθώντας προσεκτικά τις πληροφορίες που περιέχονται σε αυτό το έγγραφο και παρέχονται με το προϊόν σας, μπορείτε να συμβάλετε στην προστασία σας από κινδύνους και να δημιουργήσετε ένα ασφαλέστερο περιβάλλον εργασίας.

Σημείωση: Οι πληροφορίες αυτές περιέχουν αναφορές σε μετασχηματιστές και μπαταρίες. Πέραν των φορητών υπολογιστών, ορισμένα προϊόντα (π.χ. ηχεία και οθόνες) παρέχονται με εξωτερικούς μετασχηματιστές. Αν έχετε ένα τέτοιο προϊόν, οι πληροφορίες αυτές ισχύουν για το προϊόν σας. Επιπρόσθετα, οι υπολογιστές περιέχουν μια εσωτερική μπαταρία σε μέγεθος νομίσματος, η οποία τροφοδοτεί με ηλεκτρικό ρεύμα το ρολόι του συστήματος ακόμα και όταν ο υπολογιστής είναι αποσυνδεδεμένος. Επομένως οι πληροφορίες σχετικά με την ασφάλεια των μπαταριών ισχύουν για όλους τους υπολογιστές.

Καταστάσεις που πρέπει να αντιμετωπίζονται άμεσα

Τα προϊόντα μπορούν να υποστούν ζημιές λόγω κακής χρήσης ή αμέλειας. Σε ορισμένες περιπτώσεις, οι ζημιές ίσως είναι τόσο σοβαρές ώστε το προϊόν να μην πρέπει να χρησιμοποιηθεί ξανά έως ότου ελεγχθεί και, αν είναι αναγκαίο, επισκευαστεί από εξουσιοδοτημένο παροχέα τεχνικών υπηρεσιών.

Όπως και με κάθε ηλεκτρονική συσκευή, πρέπει να προσέχετε το προϊόν όταν βρίσκεται σε λειτουργία. Σε πολύ σπάνιες περιπτώσεις, μπορεί να αντιληφθείτε μια οσμή ή να παρατηρήσετε καπνό ή σπίθες να εξέρχονται από τον υπολογιστή σας. Επίσης, μπορεί να ακούσετε ήχους που υποδηλώνουν κάποιο πρόβλημα. Οι συνθήκες αυτές ίσως απλά σημαίνουν ότι έχει υποστεί βλάβη κάποιο εσωτερικό εξάρτημα, με ασφαλή και ελεγχόμενο τρόπο. Ίσως όμως υποδηλώνουν πιθανό πρόβλημα ασφάλειας. Ωστόσο, μη διακινδυνεύετε και μην προσπαθήσετε να διαγνώσετε το πρόβλημα μόνοι σας. Επικοινωνήστε με το Κέντρο υποστήριξης πελατών (Customer Support Center) για βοήθεια. Στο Κεφάλαιο 4, “Παγκόσμιος τηλεφωνικός κατάλογος”, στη σελίδα 35 μπορείτε να βρείτε έναν κατάλογο με τους αριθμούς τηλεφώνου που μπορείτε να καλέσετε για υπηρεσίες επισκευής και υποστήριξης.

Ελέγχετε συχνά τον υπολογιστή σας και τα εξαρτήματά του, ώστε να εντοπίζετε τυχόν ζημιές, φθορά ή ενδείξεις κινδύνου. Αν υπάρχει οποιαδήποτε αβεβαιότητα σχετικά με την κατάσταση ενός εξαρτήματος, μη χρησιμοποιήσετε το προϊόν. Επικοινωνήστε με το Κέντρο υποστήριξης πελατών ή με τον κατασκευαστή του προϊόντος για οδηγίες σχετικά με τον έλεγχο του προϊόντος και, αν είναι απαραίτητο, την επισκευή του.

Στην απίθανη περίπτωση που παρατηρήσετε οποιαδήποτε από τις συνθήκες που αναφέρονται παρακάτω, ή αν έχετε οποιοδήποτε ανησυχίες σχετικά με την ασφάλεια του προϊόντος, σταματήστε να το χρησιμοποιείτε και αποσυνδέστε το από την πρίζα και από τις τηλεπικοινωνιακές γραμμές έως ότου επικοινωνήσετε με το Κέντρο υποστήριξης πελατών για περαιτέρω καθοδήγηση.

- Καλώδια ρεύματος, φως, μετασχηματιστές, επεκτάσεις καλωδίων, συσκευές προστασίας από υπέρταση ή τροφοδοτικά που έχουν κοπεί, ραγίσει, σπάσει ή υποστεί ζημιές.
- Ενδείξεις υπερθέρμανσης, καπνού, σπίθας ή φωτιάς.
- Ζημιές σε μια μπαταρία (όπως ρωγμές ή παραμόρφωση), αποφόρτιση μπαταρίας ή συσσώρευση ξένων ουσιών επάνω στη μπαταρία.
- Περίεργοι ήχοι ή δυνατή οσμή προερχόμενη από το προϊόν.
- Ενδείξεις ότι έχει χυθεί υγρό ή έχει πέσει κάποιο αντικείμενο επάνω στον υπολογιστή, το καλώδιο ρεύματος ή το μετασχηματιστή.
- Έκθεση του υπολογιστή, του καλωδίου ρεύματος ή του μετασχηματιστή σε νερό.
- Πτώση του προϊόντος ή άλλες ζημιές στο προϊόν.
- Μη κανονική λειτουργία του προϊόντος παρά τη χρήση του σύμφωνα με τις οδηγίες λειτουργίας.

Σημείωση: Αν παρατηρήσετε τέτοιες συνθήκες σε προϊόν (π.χ. μια επέκταση καλωδίου) που δεν έχει κατασκευαστεί από ή για τη Lenovo, σταματήστε να χρησιμοποιείτε αυτό το προϊόν έως ότου επικοινωνήσετε με τον κατασκευαστή του προϊόντος για περαιτέρω οδηγίες, ή έως ότου προμηθευτείτε κατάλληλο προϊόν αντικατάστασης.

Γενικές οδηγίες ασφάλειας

Τηρείτε πάντα τις ακόλουθες προφυλάξεις για να μειώσετε τον κίνδυνο τραυματισμού και πρόκλησης ζημιών.

Υπηρεσίες επισκευής και αναβαθμίσεις

Μην επιχειρήσετε να επισκευάσετε ένα προϊόν μόνοι σας, εκτός αν σας ζητηθεί συγκεκριμένα από το Κέντρο υποστήριξης πελατών ή υπάρχει τέτοια οδηγία στην τεκμηρίωση. Χρησιμοποιείτε μόνο εξουσιοδοτημένο παροχέα υπηρεσιών, εγκεκριμένο για την επισκευή του συγκεκριμένου προϊόντος.

Σημείωση: Ορισμένα εξαρτήματα υπολογιστών μπορούν να αναβαθμιστούν ή να αντικατασταθούν από τον πελάτη. Οι αναβαθμίσεις εξαρτημάτων αναφέρονται επίσης ως "προαιρετικά εξαρτήματα" ή "προαιρετικές συσκευές" (options). Τα εξαρτήματα που έχουν εγκριθεί για εγκατάσταση από τον πελάτη ονομάζονται μονάδες αντικαθιστώμενες από τον πελάτη (Customer Replaceable Units - CRU). Στις περιπτώσεις όπου θεωρεί ότι η εγκατάσταση προαιρετικών εξαρτημάτων ή η αντικατάσταση μονάδων CRU μπορεί να γίνει από τον πελάτη, η Lenovo παρέχει αναλυτική τεκμηρίωση με οδηγίες εγκατάστασης. Θα πρέπει να ακολουθείτε πιστά τις οδηγίες που σας παρέχονται κατά την εγκατάσταση ή αντικατάσταση εξαρτημάτων. Όταν ο διακόπτης λειτουργίας είναι κλειστός ή η ενδεικτική λυχνία παροχής ρεύματος είναι σβηστή, δεν είναι απαραίτητα μηδενική η ηλεκτρική τάση στο εσωτερικό του υπολογιστή. Πριν αφαιρέσετε τα κάλυμμα από ένα προϊόν που διαθέτει ένα καλώδιο ρεύματος, θα πρέπει να βεβαιώνετε πάντα ότι ο διακόπτης λειτουργίας είναι κλειστός και ότι το προϊόν έχει αποσυνδεθεί από την πρίζα. Για περισσότερες πληροφορίες σχετικά με τις μονάδες CRU, ανατρέξτε στον *Οδηγό εγκατάστασης και αντικατάστασης εξοπλισμού* για αυτό το προϊόν ThinkStation. Για οποιοδήποτε ερωτήσεις ή διευκρινίσεις, επικοινωνήστε με το Κέντρο υποστήριξης πελατών.

Αν και δεν υπάρχουν κινητά μέρη στον υπολογιστή αφού αποσυνδέσετε το καλώδιο ρεύματος, οι ακόλουθες ειδοποιήσεις είναι απαραίτητες για την ασφάλειά σας.

Κίνδυνος



Επικίνδυνα κινητά μέρη. Αποφύγετε την επαφή με τα δάχτυλά σας και με άλλα μέρη του σώματος.

Προσοχή



Πριν ξεκινήσετε την αντικατάσταση μονάδων CRU, κλείστε τον υπολογιστή, περιμένετε τρία έως πέντε λεπτά μέχρι να μειωθεί η θερμοκρασία στο εσωτερικό του και στη συνέχεια ανοίξτε το κάλυμμα.

Προστασία από στατικό ηλεκτρισμό

Ο στατικός ηλεκτρισμός, παρότι είναι ακίνδυνος για τους ανθρώπους, μπορεί να προκαλέσει σοβαρές βλάβες στα λειτουργικά μέρη και τις προαιρετικές συσκευές του υπολογιστή. Θα πρέπει να χειρίζεστε κατάλληλα τα εξαρτήματα που είναι ευαίσθητα σε στατικό ηλεκτρισμό για να αποφεύγετε την πρόκληση ζημιάς στα εξαρτήματα αυτά. Όταν πρόκειται να εγκαταστήσετε ένα προαιρετικό εξάρτημα ή μια μονάδα CRU, συνιστάται να μην ανοίξετε την προστατευτική προστασία του εξαρτήματος πριν σας ζητηθεί ρητώς να το πράξετε στις οδηγίες εγκατάστασης.

Κατά το χειρισμό προαιρετικών εξαρτημάτων ή μονάδων CRU, ή κατά την εκτέλεση εργασιών στο εσωτερικό του υπολογιστή, συνιστάται να λαμβάνετε τις ακόλουθες προφυλάξεις για να αποφεύγετε την πρόκληση ζημιάς από στατικό ηλεκτρισμό:

- Περιορίστε τις κινήσεις σας. Οι κινήσεις μπορούν να προκαλέσουν τη συσσώρευση στατικού ηλεκτρισμού γύρω σας.
- Να χειρίζεστε πάντα τα λειτουργικά μέρη με προσοχή. Πιάνετε τις κάρτες (προσαρμογείς), τις μονάδες μνήμης και τις άλλες πλακέτες ολοκληρωμένων κυκλωμάτων (τσιπ) από τις άκρες. Ποτέ μην αγγίζετε εκτεθειμένα κυκλώματα.
- Μην αφήνετε άλλους να αγγίζουν λειτουργικά μέρη.
- Όταν πρόκειται να εγκαταστήσετε μια νέα προαιρετική συσκευή ή μονάδα CRU που είναι ευαίσθητη στο στατικό ηλεκτρισμό, ακουμπήστε την προστατευτική συσκευασία της στο μεταλλικό κάλυμμα μιας υποδοχής ή σε οποιαδήποτε άλλη άβαφη μεταλλική επιφάνεια του υπολογιστή για τουλάχιστον δύο δευτερόλεπτα. Με τον τρόπο αυτό μειώνεται ο στατικός ηλεκτρισμός στη συσκευασία και στο σώμα σας.
- Αν είναι δυνατό, βγάλτε το εξάρτημα που είναι ευαίσθητο στο στατικό ηλεκτρισμό από την προστατευτική του συσκευασία και εγκαταστήστε το αμέσως χωρίς να το ακουμπήσετε πουθενά. Αν αυτό δεν είναι δυνατό, τοποθετήστε την προστατευτική συσκευασία σε μια λεία και επίπεδη επιφάνεια και τοποθετήστε το εξάρτημα επάνω της.
- Μην τοποθετήσετε το εξάρτημα επάνω στο κάλυμμα του υπολογιστή ή σε άλλη μεταλλική επιφάνεια.

Καλώδια ρεύματος και μετασχηματιστές

Χρησιμοποιείτε μόνο τα καλώδια ρεύματος και τους μετασχηματιστές που παρέχονται από τον κατασκευαστή του προϊόντος.

Τα καλώδια ρεύματος πρέπει να διαθέτουν πιστοποίηση ασφάλειας. Στη Γερμανία πρέπει να χρησιμοποιήσετε καλώδια H05VV-F, 3G, 0.75 mm² ή μεγαλύτερα. Σε άλλες χώρες πρέπει να χρησιμοποιήσετε τα αντίστοιχα κατάλληλα καλώδια.

Ποτέ μην τυλίγετε ένα καλώδιο ρεύματος γύρω από το μετασχηματιστή ή άλλο αντικείμενο. Αν το κάνετε, μπορεί το καλώδιο να καταπονηθεί, με αποτέλεσμα να φθαρεί, να κοπεί ή να τσακίσει. Αυτό μπορεί να είναι επικίνδυνο.

Να βεβαιώνετε πάντα ότι τα καλώδια ρεύματος δεν περνούν από σημεία όπου μπορεί να πατηθούν, να γίνουν αιτία να σκοντάψει κάποιος ή να τρυπηθούν από αντικείμενα.

Να προστατεύετε τα καλώδια ρεύματος και τους μετασχηματιστές από υγρά. Για παράδειγμα, μην αφήνετε το καλώδιο ρεύματος ή το μετασχηματιστή σας κοντά σε νεροχύτες, μπανιέρες ή τουαλέτες, ή σε δάπεδα που καθαρίζονται με υγρά καθαριστικά. Τα υγρά μπορούν να προκαλέσουν βραχυκύκλωμα, ειδικά αν το καλώδιο ρεύματος ή ο μετασχηματιστής έχει φθαρεί λόγω κακής χρήσης. Τα υγρά μπορούν επίσης να προκαλέσουν σταδιακή διάβρωση των ακροδεκτών του καλωδίου ρεύματος ή/και του μετασχηματιστή, κάτι που μπορεί να προκαλέσει υπερθέρμανση.

Πάντα να συνδέετε τα καλώδια ρεύματος και τα καλώδια σήματος με τη σωστή σειρά και να βεβαιώνετε ότι όλα τα καλώδια ρεύματος έχουν συνδεθεί πλήρως και με ασφάλεια στις υποδοχές.

Μη χρησιμοποιήσετε οποιονδήποτε μετασχηματιστή στον οποίο υπάρχουν ενδείξεις διάβρωσης στους ακροδέκτες εισόδου εναλλασσομένης τάσης ή ενδείξεις υπερθέρμανσης (π.χ. παραμορφωμένο πλαστικό) στην είσοδο εναλλασσόμενης τάσης ή σε οποιοδήποτε σημείο του μετασχηματιστή.

Μη χρησιμοποιείτε καλώδια ρεύματος στα οποία υπάρχουν ενδείξεις διάβρωσης ή υπερθέρμανσης στους ακροδέκτες σε οποιοδήποτε άκρο ή αν το καλώδιο έχει υποστεί οποιοσδήποτε φθορές.

Διακόπτης επιλογής τάσης

Ορισμένοι υπολογιστές διαθέτουν ένα διακόπτη επιλογής τάσης, ο οποίος βρίσκεται κοντά στην υποδοχή σύνδεσης του καλωδίου ρεύματος. Εάν ο υπολογιστής σας διαθέτει ένα διακόπτη επιλογής τάσης, βεβαιωθείτε ότι έχετεβάλει το διακόπτη στη σωστή θέση, έτσι ώστε να συμφωνεί με την τάση της

ηλεκτρικής πρίζας στην οποία θέλετε να συνδέσετε τον υπολογιστή. Η λανθασμένη χρήση του διακόπτη επιλογής τάσης μπορεί να προκαλέσει ανεπανόρθωτη ζημιά στον υπολογιστή.

Εάν ο υπολογιστής σας δεν διαθέτει διακόπτη επιλογής τάσης, τότε έχει σχεδιαστεί ώστε να λειτουργεί μόνο με την ηλεκτρική τάση της χώρας ή περιοχής όπου τον αγοράσατε.

Εάν μεταφέρετε τον υπολογιστή σας σε κάποια άλλη χώρα, θα πρέπει να έχετε τα ακόλουθα υπόψη σας:

- Εάν ο υπολογιστής σας δεν διαθέτει διακόπτη επιλογής τάσης, μη συνδέσετε τον υπολογιστή σε μια ηλεκτρική πρίζα πριν βεβαιωθείτε ότι η τάση της πρίζας είναι ίδια με την ηλεκτρική τάση της χώρας ή περιοχής όπου αγοράσατε τον υπολογιστή.
- Εάν ο υπολογιστής σας διαθέτει διακόπτη επιλογής τάσης, μη συνδέσετε τον υπολογιστή σε μια ηλεκτρική πρίζα πριν βεβαιωθείτε ότι ο διακόπτης επιλογής τάσης βρίσκεται στην κατάλληλη θέση για την ηλεκτρική τάση της χώρας ή περιοχής όπου βρίσκεστε.

Εάν δεν είστε βέβαιοι για την τάση της ηλεκτρικής πρίζας στην οποία θέλετε να συνδέσετε τον υπολογιστή σας, επικοινωνήστε με την εταιρεία ηλεκτροδότησης ή συμβουλευτείτε τους επίσημους δικτυακούς τόπους ή άλλη σχετική τεκμηρίωση για επισκέπτες της χώρας ή περιοχής όπου βρίσκεστε.

Επεκτάσεις καλωδίων και σχετικές συσκευές

Βεβαιωθείτε ότι οι επεκτάσεις καλωδίων, οι συσκευές προστασίας από υπέρταση, οι μονάδες αδιάλειπτης παροχής ρεύματος και τα πολύπριζα που χρησιμοποιείτε καλύπτουν τις ηλεκτρικές προδιαγραφές του προϊόντος. Ποτέ μην υπερφορτώνετε αυτές τις συσκευές. Αν χρησιμοποιηθούν πολύπριζα, το φορτίο δεν πρέπει να υπερβαίνει τις προδιαγραφές του πολύπριζου. Για οποιεσδήποτε ερωτήσεις σχετικά με τα ηλεκτρικά φορτία και τις προδιαγραφές, συμβουλευτείτε έναν ηλεκτρολόγο.

Φις και πρίζες

Αν κάποια πρίζα που σκοπεύετε να χρησιμοποιήσετε με τον υπολογιστή έχει ενδείξεις ζημιών ή διάβρωσης, μην τη χρησιμοποιήσετε έως ότου αντικατασταθεί από ηλεκτρολόγο.

Μη λυγίζετε ή τροποποιείτε το φις. Αν το φις έχει υποστεί ζημιές, επικοινωνήστε με τον κατασκευαστή για να το αντικαταστήσετε.

Μη χρησιμοποιείτε την ίδια ηλεκτρική πρίζα από κοινού με άλλες ηλεκτρικές συσκευές που καταναλώνουν μεγάλες ποσότητες ηλεκτρικής ενέργειας, ώστε να αποφεύγετε οποιεσδήποτε αυξομειώσεις στην ηλεκτρική τάση που μπορούν να προκαλέσουν ζημιά στον υπολογιστή σας, στα δεδομένα του ή στις προσαρτημένες συσκευές.

Ορισμένα προϊόντα έχουν φις τριών ακροδεκτών. Το φις αυτό μπορεί να συνδεθεί μόνο σε γειωμένη ηλεκτρική πρίζα. Αυτό γίνεται για λόγους ασφάλειας. Μην παρακάμψετε αυτή την προφύλαξη επιχειρώντας να συνδέσετε το φις σε μη γειωμένη πρίζα. Αν δεν μπορείτε να συνδέσετε το φις στην πρίζα, επικοινωνήστε με έναν ηλεκτρολόγο για να προμηθευτείτε έναν εγκεκριμένο προσαρμογέα ή για να αντικαταστήσετε την πρίζα με άλλη, κατάλληλη πρίζα. Ποτέ μην υπερφορτώνετε μια πρίζα. Το συνολικό φορτίο του συστήματος δεν πρέπει να υπερβαίνει το 80% του φορτίου που προβλέπεται από τις προδιαγραφές του κυκλώματος διακλάδωσης. Για οποιοσδήποτε ερωτήσεις σχετικά με τα ηλεκτρικά φορτία και τις προδιαγραφές του κυκλώματος διακλάδωσης, συμβουλευτείτε έναν ηλεκτρολόγο.

Βεβαιωθείτε ότι η ηλεκτρική πρίζα που χρησιμοποιείτε είναι σωστά καλωδιωμένη, εύκολα προσβάσιμη και βρίσκεται κοντά στον εξοπλισμό. Μην τεντώνετε τα καλώδια ρεύματος με τρόπο που μπορεί να προκαλέσει φθορά στα καλώδια.

Βεβαιωθείτε ότι η ηλεκτρική πρίζα παρέχει ρεύμα με τη σωστή τάση (V) και ένταση (A) για το προϊόν που εγκαθιστάτε.

Συνδέετε και αποσυνδέετε τον εξοπλισμό προσεκτικά από την πρίζα.

Εξωτερικές συσκευές

Μη συνδέετε ή αποσυνδέετε καλώδια εξωτερικών συσκευών, εκτός από καλώδια USB και 1394, όταν ο υπολογιστής βρίσκεται σε λειτουργία, ώστε να αποφεύγετε την πρόκληση ζημιάς στον υπολογιστή. Για να αποφεύγετε την πρόκληση ζημιάς σε εξωτερικές συσκευές που είναι συνδεδεμένες στον υπολογιστή, συνιστάται να περιμένετε τουλάχιστον πέντε δευτερόλεπτα αφού σβήσετε τον υπολογιστή πριν αποσυνδέσετε μια εξωτερική συσκευή.

Μπαταρίες

Όλοι οι προσωπικοί υπολογιστές που κατασκευάζονται από τη Lenovo περιέχουν μια μη επαναφορτιζόμενη μπαταρία που παρέχει ηλεκτρικό ρεύμα στο ρολόι του συστήματος. Επιπλέον, πολλά φορητά προϊόντα, όπως φορητοί υπολογιστές, χρησιμοποιούν μια επαναφορτιζόμενη μπαταρία για την παροχή ρεύματος στο σύστημα όταν δεν είναι συνδεδεμένο σε πρίζα. Οι μπαταρίες που παρέχονται από την Lenovo για χρήση με το προϊόν σας έχουν υποβληθεί σε δοκιμές συμβατότητας και πρέπει να αντικαθίστανται μόνο με εγκεκριμένες μπαταρίες.

Ποτέ μην επιχειρήσετε να ανοίξετε ή να επισκευάσετε μια μπαταρία. Μην χτυπήσετε, τρυπήσετε ή κάψετε μπαταρίες και μη βραχυκυκλώσετε τις μεταλλικές επαφές. Μην εκθέσετε τη μπαταρία σε νερό ή άλλα υγρά. Η επαναφόρτιση της μπαταρίας πρέπει να γίνεται μόνο σύμφωνα με τις οδηγίες που περιλαμβάνονται στην τεκμηρίωση του προϊόντος.

Η κακή χρήση ή ο κακός χειρισμός μπαταριών μπορεί να προκαλέσει υπερθέρμανση της μπαταρίας, η οποία μπορεί να έχει ως αποτέλεσμα την έκλυση αερίων ή φλόγας από τη μπαταρία. Αν η μπαταρία σας έχει υποστεί βλάβη ή αν

παρατηρήσετε οποιαδήποτε διαρροή από τη μπαταρία ή συσσώρευση υλικών στα άκρα της μπαταρίας, σταματήστε να τη χρησιμοποιείτε και αντικαταστήστε τη με καινούργια από τον κατασκευαστή της μπαταρίας.

Οι μπαταρίες μπορούν να υποστούν βλάβη όταν παραμένουν αχρησιμοποίητες για μεγάλες χρονικές περιόδους. Για ορισμένες επαναφορτιζόμενες μπαταρίες (και ειδικά για μπαταρίες λιθίου-ιόντων), η παραμονή της μπαταρίας εκτός χρήσης σε κατάσταση αποφόρτισης μπορεί να αυξήσει τον κίνδυνο βραχυκύκλωσης της μπαταρίας, η οποία μπορεί να μικρύνει τη διάρκεια ζωής της μπαταρίας, αλλά και να αποτελέσει κίνδυνο για την ασφάλεια. Μην αφήνετε τις επαναφορτιζόμενες μπαταρίες λιθίου-ιόντων να αποφορτίζονται πλήρως και μην τις αποθηκεύετε σε κατάσταση αποφόρτισης.

Θερμότητα και εξερισμός προϊόντος

Οι υπολογιστές, οι μετασχηματιστές εναλλασσόμενου ρεύματος και πολλές περιφερειακές συσκευές παράγουν θερμότητα όταν βρίσκονται σε λειτουργία καθώς και κατά τη φόρτιση των μπαταριών τους. Τηρείτε πάντα τις ακόλουθες προφυλάξεις:

- Μην αφήνετε τον υπολογιστή, το μετασχηματιστή εναλλασσόμενου ρεύματος ή τις περιφερειακές συσκευές σας να έρθουν σε επαφή με το μηρό ή άλλο μέρος του σώματός σας για μεγάλο χρονικό διάστημα όταν βρίσκονται σε λειτουργία ή όταν φορτίζεται η μπαταρία τους. Ο υπολογιστής σας, ο μετασχηματιστής εναλλασσόμενου ρεύματος και πολλές περιφερειακές συσκευές παράγουν κάποια θερμότητα κατά τη διάρκεια της κανονικής τους λειτουργίας. Η παρατεταμένη επαφή με το σώμα μπορεί να προκαλέσει δυσφορία ή ακόμα και εγκαύματα.
- Μην φορτίζετε τη μπαταρία ή χρησιμοποιείτε τον υπολογιστή σας, το μετασχηματιστή εναλλασσόμενου ρεύματος ή οποιοσδήποτε περιφερειακές συσκευές όταν βρίσκονται κοντά σε εύφλεκτα υλικά ή σε εκρηκτικά περιβάλλοντα.
- Οι σχισμές εξερισμού, οι ανεμιστήρες και οι ψύκτρες του προϊόντος παρέχονται για σκοπούς ασφάλειας, άνεσης και αξιόπιστης λειτουργίας. Εάν τοποθετήσετε το προϊόν επάνω σε κρεβάτι, καναπέ, χαλί ή άλλη μη σταθερή επιφάνεια ίσως φράξετε κατά λάθος αυτά τα εξαρτήματα. Ποτέ μην φράσσετε, καλύψετε ή απενεργοποιείτε αυτά τα εξαρτήματα.

Συνιστάται να ελέγχετε τον υπολογιστή σας για συσσώρευση σκόνης τουλάχιστον κάθε τρεις μήνες. Πριν από τον έλεγχο, απενεργοποιήστε τον υπολογιστή και αποσυνδέστε το καλώδιο παροχής ρεύματος από την πρίζα. Στη συνέχεια, αφαιρέστε τη σκόνη από τα ανοίγματα εξερισμού καθώς και από τις οπές στην πρόσοψη. Εάν παρατηρήσετε συσσώρευση σκόνης στο εξωτερικό του υπολογιστή, πρέπει να ελέγξετε και το εσωτερικό του υπολογιστή και να αφαιρέσετε τη σκόνη από την ψύκτρα, τα ανοίγματα εξερισμού του τροφοδοτικού και τους ανεμιστήρες. Πριν ανοίξετε το κάλυμμα του υπολογιστή απενεργοποιήστε τον υπολογιστή και αποσυνδέστε το καλώδιο παροχής ρεύματος. Εάν είναι δυνατόν, αποφύγετε τη χρήση του υπολογιστή σε σημεία όπου παρατηρείται ιδιαίτερη αυξημένη

κινητικότητα. Εάν αυτό δεν είναι δυνατό, θα πρέπει να ελέγχετε και, αν είναι απαραίτητο, να καθαρίζετε τον υπολογιστή σας συχνότερα.

Για την ασφάλειά σας και για την εξασφάλιση της μέγιστης δυνατής απόδοσης του υπολογιστή σας, να παίρνετε πάντα τις ακόλουθες βασικές προφυλάξεις σε ό,τι αφορά τον υπολογιστή σας:

- Όταν ο υπολογιστής είναι συνδεδεμένος σε πρίζα παροχής ρεύματος, να διατηρείτε το κάλυμμα του κλειστό.
- Να ελέγχετε συχνά το περίβλημα του υπολογιστή για συσσώρευση σκόνης.
- Να αφαιρείτε τη σκόνη από τα ανοίγματα εξαερισμού καθώς και από τις οπές στην πρόσοψη. Σε σημεία με ιδιαίτερη κινητικότητα και υψηλή συσσώρευση σκόνης, απαιτείται συχνότερος καθαρισμός.
- Μην φράσσετε τα ανοίγματα εξαερισμού.
- Μην αποθηκεύετε και μη χρησιμοποιείτε τον υπολογιστή μέσα σε έπιπλα καθώς έτσι αυξάνεται ο κίνδυνος υπερθέρμανσης.
- Η θερμοκρασία της ροής του αέρα στο εσωτερικό του υπολογιστή δεν πρέπει να υπερβαίνει τους 35° C.
- Μη χρησιμοποιείτε συσκευές φιλτραρίσματος αέρα που δεν έχουν σχεδιαστεί για επιτραπέζιο υπολογιστή.

Περιβάλλον λειτουργίας

Το ιδανικό περιβάλλον λειτουργίας για τον υπολογιστή σας έχει θερμοκρασία μεταξύ 10°C-35°C και υγρασία μεταξύ 35% και 80%. Όταν ο υπολογιστής σας αποθηκευτεί ή μεταφερθεί σε θερμοκρασίες κάτω των 10°C, συνιστάται να αφήνετε τον κρύο υπολογιστή να προσαρμοστεί ομαλά σε ένα περιβάλλον λειτουργίας με θερμοκρασία μεταξύ 10°C-35°C πριν τον θέσετε σε λειτουργία. Σε ακραίες περιπτώσεις μπορεί να απαιτούνται έως δύο ώρες για τη διαδικασία αυτή. Ενδέχεται να προκληθεί ανεπανόρθωτη ζημιά στον υπολογιστή αν δεν τον αφήνετε να προσαρμοστεί στη θερμοκρασία του περιβάλλοντος λειτουργίας του πριν τον θέσετε σε λειτουργία.

Εάν είναι δυνατόν, τοποθετήστε τον υπολογιστή σας σε ένα καλά αεριζόμενο και στεγνό χώρο που δεν εκτίθεται άμεσα στο φως του ήλιου.

Κρατήστε τις ηλεκτρικές συσκευές όπως ανεμιστήρες, ραδιόφωνα, ηχεία μεγάλης ισχύος, συσκευές κλιματισμού και φούρνους μικροκυμάτων μακριά από τον υπολογιστή καθώς τα ισχυρά μαγνητικά πεδία που δημιουργούν αυτές οι συσκευές μπορούν να προκαλέσουν βλάβη στην οθόνη και να διαγράψουν δεδομένα από τη μονάδα σκληρού δίσκου.

Μην τοποθετείτε ποτά επάνω ή δίπλα στον υπολογιστή ή στις συνδεδεμένες συσκευές. Εάν χυθεί υγρό επάνω ή μέσα στον υπολογιστή ή σε κάποια συνδεδεμένη συσκευή, μπορεί να προκληθεί βραχυκύκλωμα ή κάποια άλλη βλάβη.

Μην τρώτε και μην καπνίζετε επάνω από το πληκτρολόγιο. Τα σωματίδια που πέφτουν μέσα στο πληκτρολόγιο μπορούν να προκαλέσουν βλάβη.

Πληροφορίες για την ασφάλεια από το ηλεκτρικό ρεύμα

Κίνδυνος

Το ηλεκτρικό ρεύμα στα καλώδια ρεύματος, τηλεφώνου και επικοινωνίας είναι επικίνδυνο.

Για να αποφύγετε πιθανό κίνδυνο ηλεκτροπληξίας:

- Για να αποφύγετε τον κίνδυνο πιθανής ηλεκτροπληξίας, μη χρησιμοποιείτε τον υπολογιστή σας κατά τη διάρκεια καταιγίδας.
- Αποφύγετε τη σύνδεση ή αποσύνδεση καλωδίων καθώς και την εγκατάσταση, συντήρηση ή αλλαγή σύνθεσης του προϊόντος κατά τη διάρκεια καταιγίδας.
- Συνδέστε όλα τα καλώδια ρεύματος σε σωστά καλωδιωμένη και γειωμένη ηλεκτρική πρίζα.
- Συνδέστε σε σωστά καλωδιωμένες πρίζες οποιονδήποτε εξοπλισμό πρόκειται να συνδεθεί με το προϊόν.
- Χρησιμοποιήστε μόνο το ένα χέρι, όπου είναι δυνατόν, για τη σύνδεση ή αποσύνδεση καλωδίων σήματος.
- Ποτέ μη θέσετε σε λειτουργία οποιονδήποτε εξοπλισμό όταν υπάρχουν ενδείξεις πυρκαγιάς, νερού ή δομικών ζημιών.
- Αποσυνδέστε τα συνδεδεμένα καλώδια ρεύματος, συστήματα τηλεπικοινωνίας, δίκτυα και modem πριν ανοίξετε τα καλύμματα της συσκευής, εκτός αν ζητείται να πράξετε διαφορετικά στις οδηγίες εγκατάστασης και ρύθμισης.
- Όταν τοποθετείτε, μετακινείτε ή ανοίγετε τα καλύμματα του προϊόντος ή προσαρτημένων συσκευών, πρέπει να συνδέετε και να αποσυνδέετε τα καλώδια με τον τρόπο που περιγράφεται στον παρακάτω πίνακα.

Σύνδεση:	Αποσύνδεση:
1. Κλείστε όλους τους διακόπτες.	1. Κλείστε όλους τους διακόπτες.
2. Συνδέστε πρώτα όλα τα καλώδια στις συσκευές.	2. Αποσυνδέστε πρώτα τα καλώδια ρεύματος από την πρίζα.
3. Συνδέστε τα καλώδια σήματος στις υποδοχές.	3. Αποσυνδέστε τα καλώδια σήματος από τις υποδοχές.
4. Συνδέστε τα καλώδια ρεύματος στην πρίζα.	4. Αποσυνδέστε όλα τα καλώδια από τις συσκευές.
5. Ανάψτε τη συσκευή.	

Σημείωση σχετικά με τη μπαταρία λιθίου

Προσοχή

Κίνδυνος έκρηξης σε περίπτωση εσφαλμένης αντικατάστασης της μπαταρίας.

Κατά την αντικατάσταση της μπαταρίας λιθίου, χρησιμοποιήστε μόνο μπαταρία του ίδιου τύπου ή παρόμοιου τύπου που έχει προταθεί από τον κατασκευαστή. Η μπαταρία περιέχει λίθιο και μπορεί να εκραγεί αν η χρήση, ο χειρισμός ή η απόρριψή της δεν γίνει με το σωστό τρόπο.

Μην:

- Την πετάξετε ή τη βυθίσετε σε νερό
- Τη θερμάνετε σε θερμοκρασία μεγαλύτερη των 100°C
- Την επισκευάσετε ή την αποσυναρμολογήσετε

Η απόρριψη της μπαταρίας πρέπει να γίνεται σύμφωνα με τις τοπικές διατάξεις ή κανονισμούς.

Η ακόλουθη δήλωση απευθύνεται στους χρήστες στην πολιτεία της Καλιφόρνιας, Η.Π.Α.

Υπερχλωρικό υλικό: μπορεί να απαιτείται ειδικός χειρισμός. Βλ. www.dtsc.ca.gov/hazardouswaste/perchlorate.

Πληροφορίες σχετικά με την ασφάλεια του modem

Προσοχή

Για να μειώσετε τον κίνδυνο πυρκαγιάς, χρησιμοποιείτε μόνο καλώδιο τηλεφωνικής επικοινωνίας Αρ. 26 AWG ή μεγαλύτερο (παχύτερο).

Για να ελαττώσετε τον κίνδυνο πυρκαγιάς, ηλεκτροπληξίας ή τραυματισμού κατά τη χρήση τηλεφωνικού εξοπλισμού, τηρείτε πάντα τις βασικές προφυλάξεις, όπως:

- Ποτέ μην εγκαθιστάτε τηλεφωνικά καλώδια κατά τη διάρκεια καταιγίδας.
- Ποτέ μην εγκαθιστάτε υποδοχές τηλεφωνικών γραμμών σε τοποθεσίες όπου επικρατεί υγρασία, εκτός αν η υποδοχή είναι ειδικά σχεδιασμένη για τέτοιες τοποθεσίες.
- Ποτέ μην αγγίζετε μη μονωμένα τηλεφωνικά καλώδια ή ακροδέκτες, εκτός αν η τηλεφωνική γραμμή έχει αποσυνδεθεί από το δίκτυο.
- Η εγκατάσταση ή τροποποίηση τηλεφωνικών γραμμών απαιτεί προσοχή.

- Αποφεύγετε τη χρήση τηλεφώνων (εκτός αν είναι ασύρματου τύπου) κατά τη διάρκεια καταιγίδας. Ενδέχεται να υπάρχει μικρός κίνδυνος ηλεκτροπληξίας από κεραυνό.
- Σε περίπτωση διαρροής αερίου, μη χρησιμοποιήσετε τηλέφωνο στο χώρο της διαρροής για να την αναφέρετε.

Δήλωση σχετικά με τις προδιαγραφές των συσκευών laser

Ορισμένα μοντέλα προσωπικών υπολογιστών περιλαμβάνουν ενσωματωμένη μονάδα CD ή DVD. Οι μονάδες CD και DVD πωλούνται επίσης χωριστά ως προαιρετικές συσκευές. Οι μονάδες CD και DVD είναι συσκευές laser. Οι μονάδες αυτές είναι πιστοποιημένες στις ΗΠΑ ως προϊόντα που καλύπτουν τις απαιτήσεις του Κώδικα Ομοσπονδιακών Κανονισμών 21 του Υπουργείου Υγείας και Ανθρώπινων Υπηρεσιών (DHHS 21 CFR) και συγκεκριμένα του Υποκεφαλαίου J για προϊόντα laser Κατηγορίας 1. Εκτός ΗΠΑ, οι μονάδες αυτές είναι πιστοποιημένες ως προϊόντα που πληρούν τις απαιτήσεις των κανονισμών IEC 60825-1 και CENELEC EN 60 825-1 για προϊόντα laser Κατηγορίας 1.

Σημειώνονται τα ακόλουθα σχετικά με την εγκατάσταση μονάδας CD ή DVD:

Προσοχή

Η χρήση κουμπιών και ρυθμιστικών και η εκτέλεση διαδικασιών με τρόπο διαφορετικό από τον περιγραφόμενο, μπορεί να προκαλέσει την έκθεση σε επικίνδυνη ακτινοβολία.

Μην αφαιρείτε τα καλύμματα της μονάδας. Η αφαίρεση των καλυμμάτων της μονάδας CD ή DVD μπορεί να έχει ως αποτέλεσμα την έκθεση σε επικίνδυνη ακτινοβολία laser. Δεν υπάρχουν στο εσωτερικό της μονάδας CD ή DVD εξαρτήματα των οποίων μπορεί να γίνει επισκευή ή συντήρηση.

Ορισμένες μονάδες CD και DVD περιέχουν ενσωματωμένη δίοδο laser Κατηγορίας 3A ή Κατηγορίας 3B. Διαβάστε την ακόλουθη δήλωση.

Κίνδυνος

Υπάρχει ακτινοβολία laser όταν είναι ανοικτό. Μην κοιτάτε στην κατεύθυνση της δέσμης, μην κοιτάτε απευθείας με οπτικά όργανα και αποφεύγετε την άμεση έκθεση στη δέσμη.

Δήλωση σχετικά με το τροφοδοτικό

Ποτέ μην αφαιρείτε το κάλυμμα ενός τροφοδοτικού ή οποιουδήποτε εξαρτήματος στο οποίο υπάρχει η ακόλουθη ετικέτα.



Στο εσωτερικό οποιασδήποτε συσκευής στην οποία είναι επικολλημένη αυτή η ετικέτα υπάρχουν επικίνδυνα επίπεδα ηλεκτρικής τάσης, ρεύματος και ενέργειας. Δεν υπάρχουν στο εσωτερικό αυτών των συσκευών εξαρτήματα των οποίων μπορεί να γίνει συντήρηση. Αν υποψιάζεστε ότι υπάρχει πρόβλημα με κάποιο από αυτά τα εξαρτήματα, επικοινωνήστε με έναν ειδικευμένο τεχνικό.

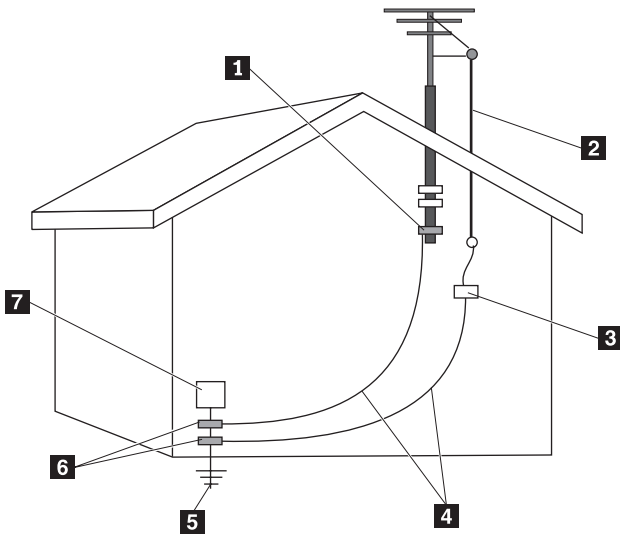
Προϊόντα με ενσωματωμένο δέκτη τηλεοπτικού σήματος

Η παρακάτω σημείωση ισχύει για προϊόντα τα οποία περιέχουν δέκτη τηλεοπτικού σήματος που συνδέεται σε εξωτερική κεραία ή/και καλωδιακό σύστημα και πρόκειται να εγκατασταθούν στη Βόρεια Αμερική. Οι χρήστες και οι τεχνικοί εγκατάστασης σε άλλες χώρες θα πρέπει να ακολουθήσουν τους τοπικούς κανονισμούς και διατάξεις κατά την εγκατάσταση συσκευών που συνδέονται σε εξωτερική κεραία ή καλωδιακό σύστημα. Εάν δεν υπάρχουν σχετικοί τοπικοί κανονισμοί, συνιστάται να ακολουθηθεί μια μεθοδολογία παρόμοια με αυτή που περιγράφεται παρακάτω.

Σημείωση για τον τεχνικό εγκατάστασης καλωδιακού συστήματος

Ο τεχνικός εγκατάστασης του καλωδιακού συστήματος θα πρέπει να λάβει υπόψη το άρθρο 820-40 των κανονισμών NEC (National Electrical Code) των Η.Π.Α., στο οποίο παρέχονται οδηγίες για την κατάλληλη γείωση και ορίζεται ότι το σημείο γείωσης του καλωδίου πρέπει να συνδεθεί με το σύστημα γείωσης του κτιρίου, όσο το δυνατόν πλησιέστερα στο σημείο εισόδου του καλωδίου.

Παράδειγμα γείωσης κεραίας



- | | | | |
|----------|---|----------|---|
| 1 | Σφιχτήρας γείωσης | 5 | Σύστημα ηλεκτροδίων γείωσης υπηρεσίας παροχής ηλεκτρικού ρεύματος (Κανονισμοί NEC Άρθρο 250, ενότητα H) |
| 2 | Καλώδιο εισόδου κεραίας | 6 | Σφιχτήρες γείωσης |
| 3 | Μονάδα αποφόρτισης κεραίας (Κανονισμοί NEC παράγραφος 810-20) | 7 | Ηλεκτρονικός εξοπλισμός |
| 4 | Αγωγοί γείωσης (Κανονισμοί NEC παράγραφος 810-21) | | |

Σχήμα 1. Σωστή γείωση του καλωδίου

Η ακόλουθη σημείωση ισχύει για όλες τις χώρες και περιοχές:

Κίνδυνος



Γείωση εξωτερικής κεραίας

Εάν έχετε συνδέσει εξωτερική κεραία ή καλωδιακό σύστημα στον εξοπλισμό, βεβαιωθείτε ότι η κεραία ή το καλωδιακό σύστημα έχει γειωθεί, έτσι ώστε να παρέχεται κάποια προστασία σε περίπτωση υπέρτασης και συσσώρευσης στατικών φορτίων.

Κεραυνοί

Για πρόσθετη προστασία του εξοπλισμού κατά τη διάρκεια καταιγίδας ή κατά τη διάρκεια μεγάλων χρονικών διαστημάτων μη χρησιμοποίησής του, αποσυνδέστε το καλώδιο ρεύματος από την πρίζα καθώς και το καλώδιο της κεραίας ή του καλωδιακού συστήματος. Με τον τρόπο αυτό αποφεύγεται η πρόκληση ζημιάς στο προϊόν εξαιτίας καταιγίδας ή υπέρτασης στα καλώδια ρεύματος.

Καλώδια υψηλής τάσης

Το εξωτερικό σύστημα κεραίας δεν πρέπει να τοποθετηθεί κοντά σε καλώδια υψηλής τάσης ή σε σημεία όπου μπορεί να ακουμπήσει σε καλώδια ή κυκλώματα υψηλής τάσης. Κατά την εγκατάσταση του εξωτερικού συστήματος κεραίας, θα πρέπει να λάβετε όλες τις απαραίτητες προφυλάξεις ώστε να μην υπάρξει καμία επαφή με καλώδια ή κυκλώματα υψηλής τάσης. Μια τέτοια επαφή θα μπορούσε να αποδειχθεί θανατηφόρα.

Ασφάλεια δεδομένων

Δεν πρέπει να διαγράψετε άγνωστα αρχεία ή να αλλάξετε το όνομα αρχείων ή καταλόγων που δεν δημιουργήσατε εσείς. Εάν το πράξετε, ενδέχεται να μη λειτουργεί πλέον το λογισμικό του υπολογιστή σας.

Υπενθυμίζεται ότι η χρήση δικτυακών πόρων μπορεί να καθιστά τον υπολογιστή σας εύλωτο σε ιούς, χάκερ, λογισμικό spyware και άλλο επιβλαβή κώδικα ή δραστηριότητες που ενδέχεται να προκαλέσουν ζημιά στον υπολογιστή, στο λογισμικό ή στα δεδομένα σας. Είναι δική σας ευθύνη να εξασφαλίζετε την απαραίτητη προστασία με τη μορφή τειχών ασφαλείας (firewalls), λογισμικού αντιμετώπισης ιών (antivirus) και λογισμικού αντιμετώπισης spyware και να μεριμνάτε για την έγκαιρη ενημέρωση αυτού του λογισμικού.

Καθαριότητα και συντήρηση

Φροντίστε ο υπολογιστής σας και ο χώρος εργασίας στον οποίο βρίσκεται να είναι πάντα καθαροί. Πριν καθαρίσετε τον υπολογιστή, σβήστε τον και αποσυνδέστε το καλώδιο ρεύματος από την πρίζα. Κατά τον καθαρισμό του υπολογιστή μην ψεκάζετε υγρό καθαρισμού απευθείας στον υπολογιστή και μη χρησιμοποιείτε καθαριστικό που περιέχει εύφλεκτες ουσίες. Ψεκάστε το καθαριστικό σε ένα μαλακό ύφασμα και σκουπίστε με αυτό τις επιφάνειες του υπολογιστή.

Χρήση ακουστικών

Εάν ο υπολογιστής σας διαθέτει χωριστές υποδοχές σύνδεσης για ακουστικά και για ηχεία, τότε χρησιμοποιείτε πάντοτε την υποδοχή σύνδεσης ακουστικών για τα ακουστικά σας (είτε κανονικά ακουστικά είτε ακουστικά "ψείρες").

Η υπερβολική ακουστική πίεση από τα ακουστικά μπορεί να προκαλέσει απώλεια ακοής. Η ρύθμιση του ενισχυτή στη μέγιστη ένταση αυξάνει την τάση εξόδου των ακουστικών, συνεπώς και της ακουστικής πίεσης.

Η εκτεταμένη χρήση ακουστικών για μεγάλο χρονικό διάστημα σε υψηλή ένταση ήχου μπορεί να είναι επικίνδυνη αν η τάση εξόδου της υποδοχής σύνδεσης των ακουστικών δεν συμμορφώνεται με τις προδιαγραφές του προτύπου EN 50332-2. Η υποδοχή σύνδεσης ακουστικών του υπολογιστή σας συμμορφώνεται με τις προδιαγραφές του προτύπου EN 50332-2, άρθρο 7. Οι προδιαγραφές αυτές περιορίζουν τη μέγιστη πραγματική τάση εξόδου RMS ευρείας ζώνης σε 150mV. Για να προστατευέστε από την ενδεχόμενη απώλεια ακοής, βεβαιωθείτε ότι τα ακουστικά που χρησιμοποιείτε συμμορφώνονται επίσης με το πρότυπο EN 50332-2 (όρια του άρθρου 7) για μια χαρακτηριστική τάση ευρείας ζώνης των 75 mV. Η χρήση ακουστικών που δεν συμμορφώνονται με το πρότυπο EN 50332-2 μπορεί να είναι επικίνδυνη λόγω πιθανής έκθεσης σε υψηλά επίπεδα ηχητικής πίεσης.

Αν στο πακέτο του υπολογιστή Lenovo σας περιλαμβάνονται και ακουστικά, τότε ο συνδυασμός των ακουστικών και της υποδοχής σύνδεσης του υπολογιστή σας συμμορφώνεται ήδη με τις προδιαγραφές του προτύπου EN 50332-1. Εάν χρησιμοποιείτε διαφορετικά ακουστικά, βεβαιωθείτε ότι συμμορφώνονται με τις προδιαγραφές του προτύπου EN 50332-2 (οριακές τιμές του άρθρου 6.5). Η χρήση ακουστικών που δεν συμμορφώνονται με το πρότυπο EN 50332-1 μπορεί να είναι επικίνδυνη λόγω πιθανής έκθεσης σε υψηλά επίπεδα ηχητικής πίεσης.

Πρόσθετες πληροφορίες για την ασφάλεια

Οι πλαστικές σακούλες μπορεί να είναι επικίνδυνες. Κρατήστε τις πλαστικές σακούλες μακριά από μωρά και παιδιά για την αποφυγή του κινδύνου ασφυξίας.

Πρόσθετες απαιτήσεις ασφάλειας για τους τύπους μηχανής 6427, 6493

Για τη μετακίνηση των τύπων μηχανής 6427, 6493 του ThinkStation απαιτούνται δύο άτομα.

Κεφάλαιο 2. Πηγές πληροφοριών

Αφού ολοκληρώσετε τη διαδικασία αρχικής εγκατάστασης του υπολογιστή σας ακολουθώντας τις οδηγίες που παρέχονται στο σχετικό πόστερ, μπορείτε σε αυτό το κεφάλαιο να βρείτε διάφορες πηγές χρήσιμων πληροφοριών για τη χρήση του υπολογιστή σας.

Φάκελος Online Books

Στο φάκελο Online Books παρέχονται εγχειρίδια που σας βοηθούν να εγκαταστήσετε και να χρησιμοποιήσετε τον υπολογιστή σας. Ο φάκελος Online Books είναι προεγκατεστημένος στον υπολογιστή σας και συνεπώς δεν είναι απαραίτητο να έχετε πρόσβαση στο Internet για να δείτε τα περιεχόμενά του. Τα ακόλουθα εγχειρίδια είναι διαθέσιμα στο φάκελο Online Books:

- *ThinkStation User Guide (Οδηγός χρήσης)*
Σε αυτό τον οδηγό παρέχονται πληροφορίες σχετικά με τη ρύθμιση του υπολογιστή σας, την εγκατάσταση προαιρετικών εξαρτημάτων, την αποκατάσταση λογισμικού, τη χρήση του εργαλείου Setup Utility, την ενημέρωση προγραμμάτων του συστήματος και την αντιμετώπιση προβλημάτων.
- *ThinkStation Hardware Installation and Replacement Guide (Οδηγός εγκατάστασης και αντικατάστασης εξοπλισμού)*
Σε αυτό τον οδηγό παρέχονται αναλυτικές οδηγίες για την αντικατάσταση μονάδων αντικαθιστώμενων από τον πελάτη (Customer Replaceable Units - "CRU") στον υπολογιστή σας. Οι μονάδες CRU είναι εξαρτήματα του υπολογιστή σας τα οποία μπορούν να αναβαθμιστούν ή να αντικατασταθούν από τον πελάτη.
- *Προσφορά λογισμικού IBM Lotus® Software*

Για να δείτε κάποιο εγχειρίδιο, ανοίξτε το μενού **Έναρξη (Start)** από την επιφάνεια εργασίας των Windows και στη συνέχεια επιλέξτε διαδοχικά **Όλα τα προγράμματα (All Programs)**, **Online Books** και πάλι **Online Books**. Διπλοπατήστε στο κατάλληλο εγχειρίδιο για τον υπολογιστή σας. Τα εγχειρίδια είναι επίσης διαθέσιμα στο δικτυακό τόπο της Lenovo στη διεύθυνση <http://www.lenovo.com>.

Σημειώσεις:

1. Τα εγχειρίδια παρέχονται σε μορφή PDF (Portable Document Format). Για την προβολή τους απαιτείται η εγκατάσταση του προγράμματος Adobe Acrobat Reader. Εάν το Adobe Acrobat Reader δεν έχει εγκατασταθεί ακόμα στον υπολογιστή σας και επιχειρήσετε να ανοίξετε ένα αρχείο PDF, θα εμφανιστεί ένα μήνυμα και στη συνέχεια θα καθοδηγηθείτε στη διαδικασία εγκατάστασης του Adobe Acrobat Reader.
2. Τα εγχειρίδια που είναι προεγκατεστημένα στον υπολογιστή σας είναι διαθέσιμα σε άλλες γλώσσες στο δικτυακό τόπο υποστήριξης της Lenovo στη διεύθυνση <http://www.lenovo.com/support/>.

3. Αν θέλετε να εγκαταστήσετε το Adobe Acrobat Reader σε μια διαφορετική γλώσσα από την έκδοση που παρέχεται στον υπολογιστή σας, τότε μεταβείτε στο δικτυακό τόπο της Adobe στη διεύθυνση <http://www.adobe.com> για να μεταφορτώσετε την έκδοση που θέλετε να χρησιμοποιήσετε.

ThinkVantage Productivity Center

Το πρόγραμμα ThinkVantage® Productivity Center σας παρέχει πρόσβαση σε μια ευρεία γκάμα πηγών πληροφοριών και εργαλείων που έχουν σχεδιαστεί ώστε να κάνουν τον υπολογιστή σας πιο εύχρηστο και ασφαλή, μειώνοντας έτσι το κόστος λειτουργίας του και αυξάνοντας την παραγωγικότητά σας. Το πρόγραμμα ThinkVantage Productivity Center σας βοηθάει στην εγκατάσταση, κατανόηση και αναβάθμιση του υπολογιστή σας.

Το πρόγραμμα ThinkVantage Productivity Center παρέχει πληροφορίες σχετικά με τον υπολογιστή σας και επιτρέπει την εύκολη πρόσβασή σας σε διάφορες τεχνολογίες, όπως:

- Το πρόγραμμα Rescue and Recovery
- Productivity Center (Κέντρο παραγωγικότητας)
- Client Security Solutions (Λύσεις ασφάλειας υπολογιστή)
- Factory Recovery (Επαναφορά εργοστασιακών περιεχομένων)
- System Updates (Ενημερωμένο λογισμικό συστήματος)
- Service and support (Υπηρεσίες και τεχνική υποστήριξη)

Σημείωση: Οι τεχνολογίες ThinkVantage διατίθενται μόνο σε επιλεγμένους υπολογιστές Lenovo.

Για να ενεργοποιήσετε το πρόγραμμα ThinkVantage Productivity Center, ανοίξτε το μενού **Έναρξη (Start)** από την επιφάνεια εργασίας των Windows και στη συνέχεια επιλέξτε διαδοχικά **Όλα τα προγράμματα (All Programs)**, **ThinkVantage** και **Productivity Center**.

Access Help

Το σύστημα ηλεκτρονικής βοήθειας Access Help παρέχει πληροφορίες που σας βοηθούν να εξοικειωθείτε με τον υπολογιστή σας, να εκτελέσετε βασικές εργασίες, να αλλάξετε ορισμένες ρυθμίσεις σύμφωνα με τις προσωπικές σας προτιμήσεις, να ορίσετε την προστασία των δεδομένων σας, να επεκτείνετε και να αναβαθμίσετε τον υπολογιστή σας και να λύσετε τυχόν προβλήματα που αντιμετωπίζετε.

Για να ανοίξετε το πρόγραμμα Access Help, ανοίξτε το μενού **Έναρξη (Start)** από την επιφάνεια εργασίας των Windows και στη συνέχεια επιλέξτε διαδοχικά **Όλα τα προγράμματα (All Programs)**, **ThinkVantage** και **Productivity Center**. Αφού ανοίξετε το Access Help, χρησιμοποιήστε το αριστερό πλαίσιο για να κάνετε την

επιλογή σας από την καρτέλα Contents (Περιεχόμενα) ή Index (Ευρετήριο), ή χρησιμοποιήστε την καρτέλα Search (Αναζήτηση) για να εντοπίσετε μια συγκεκριμένη λέξη ή φράση.

www.lenovo.com

Στο δικτυακό τόπο της Lenovo (www.lenovo.com) μπορείτε να βρείτε μια ευρεία γκάμα πληροφοριών και υπηρεσιών που σας βοηθούν να αγοράσετε, να αναβαθμίσετε και να συντηρήσετε τον υπολογιστή σας. Μπορείτε να βρείτε τις πλέον πρόσφατες πληροφορίες για τον υπολογιστή σας στο δικτυακό τόπο της Lenovo. Από το δικτυακό τόπο www.lenovo.com μπορείτε επίσης να κάνετε τα ακόλουθα:

- Να αγοράσετε επιτραπέζιους και φορητούς υπολογιστές, οθόνες, συσκευές προβολής, αναβαθμίσεις και ανταλλακτικά για τον υπολογιστή σας και να επωφεληθείτε από ειδικές προσφορές.
- Να αγοράσετε πρόσθετες υπηρεσίες, όπως υποστήριξη για υλικό εξοπλισμό, λειτουργικά συστήματα και εφαρμογές, εγκατάσταση και ρύθμιση δικτύων, και ειδικά προσαρμοσμένες εγκαταστάσεις.
- Να αγοράσετε αναβαθμίσεις και πρόσθετες υπηρεσίες επισκευής υλικού εξοπλισμού.
- Να μεταφορτώσετε (download) τα τελευταία προγράμματα οδήγησης συσκευών (device drivers) και αναβαθμίσεις λογισμικού για το συγκεκριμένο μοντέλο του υπολογιστή σας.
- Να αποκτήσετε πρόσβαση σε ηλεκτρονικά εγχειρίδια για τα προϊόντα που αγοράσατε.
- Να αποκτήσετε πρόσβαση στην Περιορισμένη Εγγύηση της Lenovo.
- Να αποκτήσετε πρόσβαση σε πληροφορίες υποστήριξης και επίλυσης προβλημάτων για το μοντέλο του υπολογιστή σας και για άλλα υποστηριζόμενα προϊόντα.
- Να βρείτε τον αριθμό τηλεφώνου για τη χώρα ή την περιοχή σας όπου μπορείτε να ζητήσετε υπηρεσίες επισκευής ή υποστήριξης.
- Να εντοπίσετε κάποιον παροχέα υπηρεσιών που έχει την έδρα του κοντά στην οικία σας ή στην εταιρεία σας.

Καταγραφή των πληροφοριών του υπολογιστή σας

Η καταγραφή των πληροφοριών σχετικά με τον υπολογιστή σας μπορεί να σας φανεί χρήσιμη αν κάποια στιγμή χρειαστεί να επισκευάσετε τον υπολογιστή σας. Το τεχνικό προσωπικό θα σας ζητήσει πιθανότατα αυτές τις πληροφορίες.

Επάνω στον υπολογιστή σας αναγράφονται ο τύπος, το μοντέλο και ο αριθμός σειράς. Καταγράψτε τις πληροφορίες στον ακόλουθο πίνακα.

Όνομασία προϊόντος	_____
Τύπος και μοντέλο μηχανής	_____
Αριθμός σειράς (S/N)	_____
Ημερομηνία αγοράς	_____

Μπορείτε να δηλώσετε τον υπολογιστή σας μέσω Internet στον ακόλουθο δικτυακό τόπο:

<http://www.lenovo.com/register>

Αν δηλώσετε τον υπολογιστή σας, θα έχετε τα ακόλουθα οφέλη:

- Ταχύτερη εξυπηρέτηση όταν καλείτε για βοήθεια
- Αυτόματη ειδοποίηση για δωρεάν λογισμικό και ειδικές προσφορές

Περισσότερες πληροφορίες σχετικά με τη δήλωση του υπολογιστή σας είναι διαθέσιμες μέσω του συστήματος ηλεκτρονικής βοήθειας Access Help. Ανατρέξτε στην ενότητα “Access Help” στη σελίδα 20 για οδηγίες σχετικά με το άνοιγμα του συστήματος ηλεκτρονικής βοήθειας.

Κεφάλαιο 3. Περιορισμένη Εγγύηση της Lenovo

Η παρούσα Περιορισμένη Εγγύηση της Lenovo ισχύει μόνο για προϊόντα υλικού εξοπλισμού της Lenovo τα οποία αγοράσατε για δική σας χρήση και όχι για μεταπώληση. Η παρούσα εγγύηση μπορεί να αναφέρεται ως "Δήλωση Περιορισμένης Εγγύησης" (SOLW) σε άλλα έγγραφα της Lenovo.

Τι καλύπτει η παρούσα Εγγύηση

Η Lenovo εγγυάται ότι κάθε προϊόν υλικού εξοπλισμού της δεν έχει ελαττώματα σε ό,τι αφορά τα υλικά και την κατασκευή του σε συνθήκες κανονικής χρήσης κατά τη διάρκεια της περιόδου εγγύησης. Η περίοδος εγγύησης για το προϊόν αρχίζει κατά την αρχική ημερομηνία αγοράς που καθορίζεται στο τιμολόγιό σας, εκτός εάν η Lenovo σας ενημερώσει διαφορετικά εγγράφως. Η περίοδος εγγύησης και το είδος των υπηρεσιών εγγύησης που ισχύουν για το προϊόν σας καθορίζονται στο παρακάτω άρθρο "**Πληροφορίες σχετικά με την εγγύηση**".

Η ΠΑΡΟΥΣΑ ΕΓΓΥΗΣΗ ΕΙΝΑΙ Η ΑΠΟΚΛΕΙΣΤΙΚΗ ΕΓΓΥΗΣΗ ΠΟΥ ΣΑΣ ΠΑΡΕΧΟΥΜΕ ΚΑΙ ΑΝΤΙΚΑΘΙΣΤΑ ΟΛΕΣ ΤΙΣ ΑΛΛΕΣ ΕΓΓΥΗΣΕΙΣ Ή ΠΡΟΫΠΟΘΕΣΕΙΣ, ΡΗΤΕΣ Ή ΣΙΩΠΗΡΕΣ, ΣΥΜΠΕΡΙΛΑΜΒΑΝΟΜΕΝΩΝ, ΕΝΔΕΙΚΤΙΚΑ ΚΑΙ ΟΧΙ ΠΕΡΙΟΡΙΣΤΙΚΑ, ΤΩΝ ΣΙΩΠΗΡΩΝ ΕΓΓΥΗΣΕΩΝ Ή ΠΡΟΫΠΟΘΕΣΕΩΝ ΕΜΠΟΡΕΥΣΙΜΟΤΗΤΑΣ ΚΑΙ ΚΑΤΑΛΛΗΛΟΤΗΤΑΣ ΓΙΑ ΣΥΓΚΕΚΡΙΜΕΝΟΥΣ ΣΚΟΠΟΥΣ. ΣΕ ΟΡΙΣΜΕΝΕΣ ΧΩΡΕΣ Ή ΔΙΚΑΙΟΔΟΣΙΕΣ ΔΕΝ ΕΠΙΤΡΕΠΕΤΑΙ Ο ΑΠΟΚΛΕΙΣΜΟΣ ΡΗΤΩΝ Ή ΣΙΩΠΗΡΩΝ ΕΓΓΥΗΣΕΩΝ ΚΑΙ, ΕΠΟΜΕΝΩΣ, Ο ΠΑΡΑΠΑΝΩ ΑΠΟΚΛΕΙΣΜΟΣ ΜΠΟΡΕΙ ΝΑ ΜΗΝ ΙΣΧΥΕΙ ΓΙΑ ΕΣΑΣ. ΣΤΗΝ ΠΕΡΙΠΤΩΣΗ ΑΥΤΗ, ΟΙ ΔΙΑΤΑΞΕΙΣ ΤΩΝ ΕΝ ΛΟΓΩ ΕΓΓΥΗΣΕΩΝ ΙΣΧΥΟΥΝ ΜΟΝΟ ΣΤΟ ΒΑΘΜΟ ΠΟΥ ΑΠΑΙΤΕΙΤΑΙ ΑΠΟ ΤΟ ΝΟΜΟ ΚΑΙ ΓΙΑ ΟΣΟ ΧΡΟΝΟ ΔΙΑΡΚΕΙ Η ΕΓΓΥΗΣΗ. ΜΕΤΑ ΤΗ ΛΗΞΗ ΑΥΤΗΣ ΤΗΣ ΠΕΡΙΟΔΟΥ ΔΕΝ ΙΣΧΥΕΙ ΚΑΜΙΑ ΕΓΓΥΗΣΗ. ΣΕ ΟΡΙΣΜΕΝΕΣ ΧΩΡΕΣ Ή ΔΙΚΑΙΟΔΟΣΙΕΣ ΔΕΝ ΕΠΙΤΡΕΠΟΝΤΑΙ ΠΕΡΙΟΡΙΣΜΟΙ ΣΧΕΤΙΚΑ ΜΕ ΤΗ ΔΙΑΡΚΕΙΑ ΤΩΝ ΣΙΩΠΗΡΩΝ ΕΓΓΥΗΣΕΩΝ ΚΑΙ, ΕΠΟΜΕΝΩΣ, Ο ΠΑΡΑΠΑΝΩ ΠΕΡΙΟΡΙΣΜΟΣ Ή ΔΙΑΡΚΕΙΑ ΜΠΟΡΕΙ ΝΑ ΜΗΝ ΙΣΧΥΕΙ ΓΙΑ ΕΣΑΣ.

Πώς να λάβετε Υπηρεσίες Εγγύησης

Εάν το προϊόν δεν λειτουργεί όπως προβλέπει η εγγύηση κατά τη διάρκεια της περιόδου εγγύησης, μπορείτε να λάβετε υπηρεσίες εγγύησης επικοινωνώντας με τη Lenovo ή με έναν εγκεκριμένο παροχέα υπηρεσιών. Ο καθένας από αυτούς αναφέρεται ως "Παροχέας Υπηρεσιών". Διατίθεται μια λίστα των Παροχέων Υπηρεσιών και των αριθμών τηλεφώνου τους στη διεύθυνση www.lenovo.com/support/phone.

Μπορεί να μη διατίθενται υπηρεσίες εγγύησης σε όλες τις τοποθεσίες και οι παρεχόμενες υπηρεσίες μπορεί να διαφέρουν από τοποθεσία σε τοποθεσία. Για την παροχή υπηρεσιών εκτός της κανονικής περιοχής κάλυψης του Παροχέα Υπηρεσιών μπορεί να ισχύουν χρεώσεις. Επικοινωνήστε με έναν τοπικό Παροχέα Υπηρεσιών για πληροφορίες σχετικά με τις παρεχόμενες υπηρεσίες στην τοποθεσία σας.

Τι θα κάνει ο Παροχέας Υπηρεσιών για τη διόρθωση προβλημάτων

Όταν επικοινωνείτε με έναν Παροχέα Υπηρεσιών, πρέπει να ακολουθείτε τις καθορισμένες διαδικασίες προσδιορισμού και επίλυσης προβλημάτων.

Ο Παροχέας Υπηρεσιών σας θα επιχειρήσει να διαγνώσει και να λύσει το πρόβλημά σας από τηλέφону ή με την παροχή εξ αποστάσεως βοήθειας. Ο Παροχέας Υπηρεσιών μπορεί να σας ζητήσει να μεταφορτώσετε και να εγκαταστήσετε συγκεκριμένες ενημερωμένες εκδόσεις λογισμικού.

Ορισμένα προβλήματα μπορούν να επιλυθούν με ένα εξάρτημα αντικατάστασης που εγκαθιστάτε μόνοι σας (π.χ. πληκτρολόγιο, ποντίκι, ηχείο, μνήμη, μονάδα σκληρού δίσκου ή αναπαραγωγέας θυρών (port replicator)). Τέτοια εξαρτήματα ονομάζονται "Μονάδες Αντικαθιστώμενες από τον Πελάτη" (Customer Replaceable Units ή "μονάδες CRU"). Σε τέτοιες περιπτώσεις, ο Παροχέας Υπηρεσιών θα σας αποστέλλει τη μονάδα CRU ώστε να την εγκαταστήσετε εσείς.

Εάν το πρόβλημα που αντιμετωπίζετε δεν μπορεί να επιλυθεί από τηλέφону ή εξ αποστάσεως, μέσω της εφαρμογής αναβαθμίσεων λογισμικού, ή με μια μονάδα CRU, ο Παροχέας Υπηρεσιών θα κανονίσει την επίσκεψή του προϊόντος βάσει του είδους υπηρεσιών εγγύησης που προβλέπονται για το προϊόν στο άρθρο με τον τίτλο "**Πληροφορίες σχετικά με την Εγγύηση**".

Εάν ο Παροχέας Υπηρεσιών καθορίσει ότι δεν είναι σε θέση να επισκευάσει το προϊόν σας, ο Παροχέας Υπηρεσιών θα το αντικαταστήσει με ένα άλλο προϊόν που είναι τουλάχιστον ισοδύναμο από λειτουργική άποψη.

Εάν ο Παροχέας Υπηρεσιών καθορίσει ότι δεν είναι σε θέση ούτε να επισκευάσει ούτε να αντικαταστήσει το προϊόν, τότε το μοναδικό μέσο επανόρθωσης είναι να επιστρέψετε το προϊόν στον τόπο αγοράς του ή στη Lenovo ώστε να σας επιστραφεί το χρηματικό ποσό που καταβάλατε για την αγορά του.

Ανταλλαγή Προϊόντος ή Εξαρτήματος

Όταν οι υπηρεσίες εγγύησης περιλαμβάνουν την ανταλλαγή ενός προϊόντος ή εξαρτήματος, το μέρος που αντικαθιστά ο Παροχέας Υπηρεσιών περιέρχεται στην κυριότητα της Lenovo και το μέρος που αντικαθιστά το παλαιό περιέρχεται στη δική σας κυριότητα. Όλα τα μέρη που αφαιρούνται πρέπει να είναι γνήσια και χωρίς μετατροπές. Το μέρος που αντικαθιστά το παλαιό δεν θα είναι απαραίτητα

καινούργιο, αλλά θα είναι σε κατάσταση καλής λειτουργίας και θα είναι τουλάχιστον ισοδύναμο λειτουργικώς με το αντικατασταθέν μέρος. Το μέρος που αντικαθιστά το παλιό καλύπτεται από το καθεστώς εγγύησης που ίσχυε για το αντικατασταθέν μέρος.

Πριν ο Παροχέας Υπηρεσιών ανταλλάξει ένα προϊόν ή εξάρτημα, συμφωνείτε τα εξής:

1. Να αφαιρέσετε όλες τις προσθήκες (features), τα εξαρτήματα, τις προαιρετικές συσκευές (options), τις μετατροπές και τα προσαρτήματα που δεν καλύπτονται από υπηρεσίες εγγύησης.
2. Να εξασφαλίζετε ότι το προϊόν δεν υπόκειται σε νομικά κωλύματα που εμποδίζουν την ανταλλαγή του.
3. Εάν το προϊόν δεν σας ανήκει, να εξασφαλίζετε την εξουσιοδότηση του κυρίου του προϊόντος για την παροχή υπηρεσιών από τον Παροχέα Υπηρεσιών.

Οι Πρόσθετες Υποχρεώσεις σας

Στις περιπτώσεις όπου ισχύει, πριν την παροχή των υπηρεσιών, συμφωνείτε τα εξής:

1. Να ακολουθείτε τις διαδικασίες αίτησης παροχής υπηρεσιών που καθορίζει ο Παροχέας Υπηρεσιών.
2. Να προβαίνετε σε εφεδρική αποθήκευση (backup) ή να εξασφαλίζετε την προστασία όλων των προγραμμάτων και δεδομένων που περιέχονται στο προϊόν.
3. Να παρέχετε στον Παροχέα Υπηρεσιών όλα τα κλειδιά συστήματος ή κωδικούς πρόσβασης και να του εξασφαλίζετε επαρκή, δωρεάν και ασφαλή πρόσβαση στις εγκαταστάσεις σας ώστε να επιτρέπετε την εκπλήρωση των όρων της παρούσας εγγύησης. Και
4. Να εξασφαλίζετε τη διαγραφή από το προϊόν οποιωνδήποτε πληροφοριών στις οποίες δηλώνεται η ταυτότητα ή από τις οποίες μπορεί να προκύψει η ταυτότητα προσώπων ("Δεδομένα Προσωπικού Χαρακτήρα") ή να συμμορφώνεστε με το εφαρμοστέο δίκαιο αναφορικά με οποιαδήποτε Δεδομένα Προσωπικού Χαρακτήρα τα οποία δεν διαγράψατε.

Χρήση Δεδομένων Προσωπικού Χαρακτήρα

Εάν λάβετε υπηρεσίες βάσει της παρούσας εγγύησης, η Lenovo θα αποθηκεύσει, θα χρησιμοποιήσει και θα επεξεργαστεί τις πληροφορίες σχετικά με το θέμα για το οποίο ζητάτε υπηρεσίες εγγύησης, καθώς και τις πληροφορίες επικοινωνίας σας, συμπεριλαμβανομένων του ονόματος, των αριθμών τηλεφώνου, της ταχυδρομικής διεύθυνσης και της ηλεκτρονικής διεύθυνσης (e-mail) σας. Η Lenovo θα χρησιμοποιεί τις εν λόγω πληροφορίες για την παροχή υπηρεσιών βάσει της παρούσας εγγύησης και για τη βελτίωση της επιχειρηματικής μας σχέσης μαζί σας, π.χ. για τη διεξαγωγή εσωτερικών ελέγχων της αποτελεσματικότητας των υπηρεσιών εγγύησης που σας παρέχουμε. Ενδέχεται να επικοινωνήσουμε μαζί σας για να σας ζητήσουμε να δηλώσετε το βαθμό ικανοποίησής σας με τις υπηρεσίες εγγύησης που σας παρέχουμε ή να σας ειδοποιήσουμε για τυχόν ανακλήσεις

προϊόντων ή θέματα ασφάλειας. Για την επίτευξη των ανωτέρω σκοπών, μπορούμε να μεταβιβάσουμε τις εν λόγω πληροφορίες σε οποιαδήποτε χώρα στην οποία δραστηριοποιούμαστε και μπορούμε να τις παράσχουμε σε νομικά πρόσωπα που ενεργούν εκ μέρους μας. Επίσης μπορούμε να αποκαλύψουμε τις πληροφορίες αυτές όταν η εν λόγω αποκάλυψη απαιτείται από το νόμο ή τις αρμόδιες αρχές.

Τι δεν καλύπτει η παρούσα Εγγύηση

Η παρούσα εγγύηση δεν καλύπτει τα ακόλουθα:

- αδιάλειπτη ή χωρίς σφάλματα λειτουργία ενός προϊόντος
- απώλεια δεδομένων ή πρόκληση ζημιάς στα δεδομένα σας
- οποιαδήποτε προγράμματα λογισμικού, είτε αυτά παρέχονται με το προϊόν είτε εγκαθίστανται μεταγενέστερα
- βλάβη ή ζημία εξαιτίας κακής χρήσης, ατυχήματος, τροποποίησης, ακατάλληλου φυσικού ή λειτουργικού περιβάλλοντος, φυσικών καταστροφών, διακυμάνσεων της ηλεκτρικής τάσης ή ακατάλληλης συντήρησης εκ μέρους σας
- οποιαδήποτε προϊόντα τρίτων, συμπεριλαμβανομένων εκείνων που η Lenovo μπορεί να προμηθεύεται και να παρέχει με ή να ενσωματώνει σε προϊόν της Lenovo κατόπιν αιτήματός σας
- οποιαδήποτε τεχνική ή άλλου είδους υποστήριξη, όπως η παροχή βοήθειας αναφορικά με ερωτήσεις τύπου "πώς να" και ερωτήσεις σχετικές με τη διάρθρωση και εγκατάσταση προϊόντων

Η παρούσα εγγύηση ακυρώνεται εάν τροποποιηθούν ή αφαιρεθούν οι αναγνωριστικές ετικέτες από το προϊόν ή τα εξαρτήματά του.

Περιορισμός Ευθύνης

Η Lenovo είναι υπεύθυνη για απώλεια του προϊόντος ή πρόκληση ζημιάς σε αυτό μόνο όσο το προϊόν βρίσκεται 1) στην κατοχή του Παροχέα Υπηρεσιών ή 2) σε διαμετακόμιση, στις περιπτώσεις στις οποίες ο Παροχέας Υπηρεσιών είναι υπεύθυνος για τη μεταφορά του.

Ούτε η Lenovo ούτε ο Παροχέας Υπηρεσιών φέρουν ευθύνη για οποιαδήποτε δεδομένα σας, συμπεριλαμβανομένων των εμπιστευτικών, αποκλειστικού χαρακτήρα ή προσωπικών πληροφοριών που περιέχονται σε ένα προϊόν. Θα πρέπει να αφαιρέσετε όλες τις εν λόγω πληροφορίες από το προϊόν ή/και να δημιουργήσετε εφεδρικά αντίγραφά τους πριν την επισκευή ή την επιστροφή του προϊόντος.

Ενδέχεται να προκύψουν περιστάσεις κατά τις οποίες, λόγω αθέτησης συμβατικής υποχρέωσης εκ μέρους της Lenovo ή λόγω άλλης ευθύνης, μπορεί να δικαιούστε τη λήψη αποζημίωσης από τη Lenovo. Σε κάθε τέτοια περίπτωση, ανεξάρτητα από τη βάση επί της οποίας δικαιούστε να εγείρετε αξίωση αποζημίωσης εναντίον της Lenovo (συμπεριλαμβανομένης της ουσιάδους αθέτησης συμβατικών όρων, αμέλειας, ψευδούς δήλωσης ή άλλης αξίωσης που απορρέει από σύμβαση ή

αδικοπραξία), εκτός εάν και στο βαθμό που δεν είναι δυνατός ο αποκλεισμός ή περιορισμός ευθύνης βάσει του εφαρμοστέου δικαίου, η Lenovo δεν φέρει ευθύνη παρά μόνο για το ποσό οποιωνδήποτε θετικών άμεσων ζημιών που υποστήκατε, έως το ποσό που πληρώσατε για το προϊόν. Ο περιορισμός αυτός δεν θα ισχύει σε περιπτώσεις αποζημίωσης για σωματική βλάβη (συμπεριλαμβανομένου του θανάτου) ή ζημίας σε κινητή και ακίνητη προσωπική περιουσία για τις οποίες η Lenovo απαιτείται από το νόμο να φέρει ευθύνη.

Το όριο αυτό ισχύει επίσης για τους προμηθευτές και τους μεταπωλητές της Lenovo, καθώς και για τον Παροχέα Υπηρεσιών σας. Είναι η μέγιστη ευθύνη που φέρουν συλλογικά η Lenovo, οι προμηθευτές της, οι μεταπωλητές της και ο Παροχέας Υπηρεσιών σας.

ΣΕ ΚΑΜΙΑ ΠΕΡΙΠΤΩΣΗ ΔΕΝ ΦΕΡΟΥΝ ΕΥΘΥΝΗ Η LENOVO, ΟΙ ΠΡΟΜΗΘΕΥΤΕΣ, ΟΙ ΜΕΤΑΠΩΛΗΤΕΣ Ή ΟΙ ΠΑΡΟΧΕΙΣ ΥΠΗΡΕΣΙΩΝ ΤΗΣ ΓΙΑ Ο,ΤΙΔΗΠΟΤΕ ΑΠΟ ΤΑ ΑΚΟΛΟΥΘΑ, ΑΚΟΜΑ ΚΑΙ ΑΝ ΕΧΟΥΝ ΕΝΗΜΕΡΩΘΕΙ ΓΙΑ ΤΗΝ ΠΙΘΑΝΟΤΗΤΑ ΝΑ ΠΡΟΚΥΨΟΥΝ: 1) ΑΞΙΩΣΕΙΣ ΤΡΙΤΩΝ ΕΝΑΝΤΙΟΝ ΣΑΣ ΓΙΑ ΖΗΜΙΕΣ, 2) ΑΠΩΛΕΙΑ Ή ΠΡΟΚΛΗΣΗ ΖΗΜΙΑΣ ΣΤΑ ΔΕΔΟΜΕΝΑ ΣΑΣ, 3) ΕΙΔΙΚΕΣ, ΠΑΡΕΠΟΜΕΝΕΣ Ή ΕΜΜΕΣΕΣ ΖΗΜΙΕΣ, Ή ΟΠΟΙΕΣΔΗΠΟΤΕ ΟΙΚΟΝΟΜΙΚΕΣ ΑΠΟΘΕΤΙΚΕΣ ΖΗΜΙΕΣ, ΣΥΜΠΕΡΙΛΑΜΒΑΝΟΜΕΝΩΝ ΚΑΙ ΔΙΑΦΥΓΟΝΤΩΝ ΚΕΡΔΩΝ, ΕΠΙΧΕΙΡΗΜΑΤΙΚΩΝ ΕΣΟΔΩΝ, ΑΪΛΗΣ ΕΜΠΟΡΙΚΗΣ ΑΞΙΑΣ Ή ΠΡΟΣΔΟΚΩΜΕΝΩΝ ΚΕΡΔΩΝ. ΣΕ ΟΡΙΣΜΕΝΕΣ ΧΩΡΕΣ Ή ΔΙΚΑΙΟΔΟΣΙΕΣ ΔΕΝ ΕΠΙΤΡΕΠΕΤΑΙ Ο ΑΠΟΚΛΕΙΣΜΟΣ Ή ΠΕΡΙΟΡΙΣΜΟΣ ΕΥΘΥΝΗΣ ΣΕ ΠΕΡΙΠΤΩΣΕΙΣ ΠΡΟΚΛΗΣΗΣ ΠΑΡΕΠΟΜΕΝΩΝ Ή ΑΠΟΘΕΤΙΚΩΝ ΖΗΜΙΩΝ ΚΑΙ, ΕΠΟΜΕΝΩΣ, Ο ΠΑΡΑΠΑΝΩ ΑΠΟΚΛΕΙΣΜΟΣ Ή ΠΕΡΙΟΡΙΣΜΟΣ ΕΥΘΥΝΗΣ ΜΠΟΡΕΙ ΝΑ ΜΗΝ ΙΣΧΥΕΙ ΓΙΑ ΕΣΑΣ.

Επίλυση Διαφορών

Εάν αποκτήσατε το προϊόν σε μία από τις χώρες **Καμπότζη, Ινδονησία, Φιλιππίνες, Βιετνάμ ή Σρι Λάνκα**, η οριστική διευθέτηση διαφορών που απορρέουν από ή σχετίζονται με την παρούσα εγγύηση θα γίνεται με διαιτησία η οποία θα λαμβάνει χώρα στη Σιγκαπούρη και το δίκαιο της Σιγκαπούρης θα διέπει την ισχύ, την ερμηνεία και την εκτέλεση της παρούσας εγγύησης, χωρίς να λαμβάνονται υπόψη οι κανόνες του ιδιωτικού διεθνούς δικαίου. Εάν αποκτήσατε το προϊόν στην **Ινδία**, η οριστική διευθέτηση διαφορών που απορρέουν από ή σχετίζονται με την παρούσα εγγύηση θα γίνεται με διαιτησία η οποία θα λαμβάνει χώρα στο Bangalore της Ινδίας. Η διαιτησία στη Σιγκαπούρη θα γίνεται σύμφωνα με τους εκάστοτε ισχύοντες Κανόνες Διαιτησίας του Διεθνούς Κέντρου Διαιτησίας της Σιγκαπούρης (Singapore International Arbitration Center) ("Κανόνες SIAC"). Η διαιτησία στην Ινδία θα γίνεται σύμφωνα με την εκάστοτε ισχύουσα νομοθεσία της Ινδίας. Η διαιτητική απόφαση θα είναι οριστική και δεσμευτική για τα μέρη, χωρίς δυνατότητα έφεσης, θα υποβάλλεται εγγράφως και θα παραθέτει τα πραγματικά περιστατικά και τα νομικά συμπεράσματα. Όλες οι διαδικασίες διαιτησίας θα διεξάγονται στην αγγλική γλώσσα, συμπεριλαμβανομένων όλων των εγγράφων που

θα υποβάλλονται στα πλαίσια αυτών των διαδικασιών, και η αγγλική έκδοση της παρούσας εγγύησης θα κατισχύει οποιασδήποτε άλλης έκδοσης σε άλλη γλώσσα στις εν λόγω διαδικασίες.

Άλλα Δικαιώματα

Η ΠΑΡΟΥΣΑ ΕΓΓΥΗΣΗ ΣΑΣ ΠΑΡΕΧΕΙ ΣΥΓΚΡΕΚΡΙΜΕΝΑ ΝΟΜΙΚΑ ΔΙΚΑΙΩΜΑΤΑ, ΕΝΩ ΕΝΔΕΧΕΤΑΙ ΝΑ ΣΑΣ ΠΑΡΕΧΟΝΤΑΙ ΠΕΡΑΙΤΕΡΩ ΔΙΚΑΙΩΜΑΤΑ ΠΟΥ ΠΟΙΚΙΛΛΟΥΝ ΑΝΑΛΟΓΑ ΜΕ ΤΗ ΧΩΡΑ Ή ΤΗ ΔΙΚΑΙΟΔΟΣΙΑ. ΕΝΔΕΧΕΤΑΙ ΝΑ ΔΙΑΘΕΤΕΤΕ ΚΑΙ ΑΛΛΑ ΔΙΚΑΙΩΜΑΤΑ ΒΑΣΕΙ ΤΟΥ ΕΦΑΡΜΟΣΤΕΟΥ ΔΙΚΑΙΟΥ Ή ΒΑΣΕΙ ΕΓΓΡΑΦΗΣ ΣΥΜΦΩΝΙΑΣ ΜΕ ΤΗ ΛΕΝΟΝΟ. ΚΑΝΕΝΑΣ ΟΡΟΣ ΣΤΗΝ ΠΑΡΟΥΣΑ ΕΓΓΥΗΣΗ ΔΕΝ ΕΠΗΡΕΑΖΕΙ ΟΠΟΙΑΔΗΠΟΤΕ ΔΙΚΑΙΩΜΑΤΑ ΠΟΥ ΑΠΟΡΡΕΟΥΝ ΑΠΟ ΤΟ ΝΟΜΟ, ΣΥΜΠΕΡΙΛΑΜΒΑΝΟΜΕΝΩΝ ΤΩΝ ΔΙΚΑΙΩΜΑΤΩΝ ΚΑΤΑΝΑΛΩΤΩΝ ΒΑΣΕΙ ΕΘΝΙΚΗΣ ΝΟΜΟΘΕΣΙΑΣ ΤΑ ΟΠΟΙΑ ΔΙΕΠΟΥΝ ΤΗΝ ΠΩΛΗΣΗ ΚΑΤΑΝΑΛΩΤΙΚΩΝ ΑΓΑΘΩΝ ΚΑΙ ΓΙΑ ΤΑ ΟΠΟΙΑ ΔΕΝ ΥΠΑΡΧΕΙ ΔΥΝΑΤΟΤΗΤΑ ΣΥΜΒΑΤΙΚΗΣ ΠΑΡΑΙΤΗΣΗΣ Ή ΠΕΡΙΟΡΙΣΜΟΥ.

Ευρωπαϊκός Οικονομικός Χώρος (ΕΟΧ)

Οι πελάτες στον ΕΟΧ μπορούν να επικοινωνήσουν με τη Lenovo στην ακόλουθη διεύθυνση: Lenovo Warranty & Service Quality Dept., PO Box 19547, Inverkip Road, Greenock, Scotland PA16 9WX. Οι υπηρεσίες βάσει της παρούσας εγγύησης για προϊόντα υλικού εξοπλισμού της Lenovo τα οποία αγοράστηκαν σε χώρες του ΕΟΧ μπορούν να λαμβάνονται σε οποιαδήποτε χώρα του ΕΟΧ στην οποία το προϊόν έχει ανακοινωθεί και γίνει διαθέσιμο από τη Lenovo.

Η παρούσα Περιορισμένη Εγγύηση της Lenovo είναι διαθέσιμη σε άλλες γλώσσες στη διεύθυνση www.lenovo.com/warranty.

Πληροφορίες εγγύησης

Τύπος μηχανής	Χώρα ή περιοχή αγοράς	Περίοδος εγγύησης	Είδος υπηρεσιών εγγύησης
6423	Ηνωμένες Πολιτείες, Καναδάς, Λατινική Αμερική, Βραζιλία, Ευρώπη, Μέση Ανατολή, Αφρική, Αυστραλία, Νέα Ζηλανδία, Σιγκαπούρη, Ινδία, Μαλαισία, Ταϊλάνδη, Ινδονησία, Φιλιππίνες, Βιετνάμ, Μπρουνέι, Σρι Λάνκα, Μπανγκλαντές, Κορέα, Κίνα (Λαϊκή Δημοκρατία), Κίνα (Ειδική Διοικητική Περιφέρεια Χονγκ Κονγκ), Ταϊβάν	Εξαρτήματα και Εργασία - 3 έτη	1 και 2
	Ιαπωνία	Εξαρτήματα και Εργασία - 1 έτος	1 και 3
6427	Ηνωμένες Πολιτείες, Καναδάς, Λατινική Αμερική, Βραζιλία, Ευρώπη, Μέση Ανατολή, Αφρική, Αυστραλία, Νέα Ζηλανδία, Σιγκαπούρη, Ινδία, Μαλαισία, Ταϊλάνδη, Ινδονησία, Φιλιππίνες, Βιετνάμ, Μπρουνέι, Σρι Λάνκα, Μπανγκλαντές, Κορέα, Κίνα (Λαϊκή Δημοκρατία), Κίνα (Ειδική Διοικητική Περιφέρεια Χονγκ Κονγκ), Ταϊβάν	Εξαρτήματα και Εργασία - 3 έτη	1 και 2
	Ιαπωνία	Εξαρτήματα και Εργασία - 1 έτος	1 και 3
6483	Ηνωμένες Πολιτείες, Καναδάς, Λατινική Αμερική, Βραζιλία, Ευρώπη, Μέση Ανατολή, Αφρική, Αυστραλία, Νέα Ζηλανδία, Σιγκαπούρη, Ινδία, Μαλαισία, Ταϊλάνδη, Ινδονησία, Φιλιππίνες, Βιετνάμ, Μπρουνέι, Σρι Λάνκα, Μπανγκλαντές, Κορέα, Κίνα (Λαϊκή Δημοκρατία), Κίνα (Ειδική Διοικητική Περιφέρεια Χονγκ Κονγκ), Ταϊβάν	Εξαρτήματα και Εργασία - 3 έτη	1 και 2
	Ιαπωνία	Εξαρτήματα και Εργασία - 1 έτος	1 και 3

Τύπος μηχανής	Χώρα ή περιοχή αγοράς	Περίοδος εγγύησης	Είδος υπηρεσιών εγγύησης
6493	Ηνωμένες Πολιτείες, Καναδάς, Λατινική Αμερική, Βραζιλία, Ευρώπη, Μέση Ανατολή, Αφρική, Αυστραλία, Νέα Ζηλανδία, Σιγκαπούρη, Ινδία, Μαλαισία, Ταϊλάνδη, Ινδονησία, Φιλιππίνες, Βιετνάμ, Μπρουνέι, Σρι Λάνκα, Μπανγκλαντές, Κορέα, Κίνα (Λαϊκή Δημοκρατία), Κίνα (Ειδική Διοικητική Περιφέρεια Χονγκ Κονγκ), Ταϊβάν	Εξαρτήματα και Εργασία - 3 έτη	1 και 2
	Ιαπωνία	Εξαρτήματα και Εργασία - 1 έτος	1 και 3

Εάν απαιτείται, ο Παροχέας Υπηρεσιών θα παρέχει υπηρεσίες επισκευής ή ανταλλαγής ανάλογα με το είδος των υπηρεσιών εγγύησης που καθορίζεται για το προϊόν σας και τις διαθέσιμες υπηρεσίες. Ο χρόνος παροχής των υπηρεσιών θα εξαρτάται από το χρόνο της κλήσης σας, τη διαθεσιμότητα των εξαρτημάτων και άλλους παράγοντες.

Περίοδος εγγύησης 3 ετών για εξαρτήματα και 1 έτους για εργασία σημαίνει ότι η Lenovo παρέχει υπηρεσίες εγγύησης χωρίς χρέωση για:

α) εξαρτήματα και εργασία, κατά τη διάρκεια του πρώτου έτους της περιόδου εγγύησης (ή για μεγαλύτερη περίοδο σύμφωνα με τις απαιτήσεις του νόμου)

β) μόνο για εξαρτήματα, σε βάση ανταλλαγής, κατά τη διάρκεια του δεύτερου και του τρίτου έτους της περιόδου εγγύησης. Ο Παροχέας Υπηρεσιών σας θα σας χρεώνει για όλα τα έξοδα εργασίας που σχετίζονται με κάθε επισκευή ή αντικατάσταση κατά το δεύτερο και τρίτο έτος της περιόδου εγγύησης.

Είδη υπηρεσιών εγγύησης

1. Υπηρεσίες Παροχής Μονάδων Αντικαθιστώμενων από τον Πελάτη ("CRU") (CRU Service)

Βάσει των Υπηρεσιών CRU, ο Προμηθευτής Υπηρεσιών θα σας αποστέλλει μονάδες CRU ώστε να τις εγκαταστήσετε εσείς. Η εγκατάσταση των περισσότερων μονάδων CRU είναι εύκολη, ενώ για την εγκατάσταση κάποιων άλλων μπορεί να απαιτούνται ορισμένες τεχνικές δεξιότητες και εργαλεία. Οι πληροφορίες σχετικά με τις CRU και οι οδηγίες εγκατάστασης αποστέλλονται με το προϊόν σας και είναι διαθέσιμες ανά πάσα στιγμή από τη Lenovo κατόπιν αιτήματός σας. Μπορείτε να ζητήσετε από έναν Παροχέα Υπηρεσιών να εγκαταστήσει ορισμένες μονάδες CRU βάσει κάποιου από τα άλλα είδη υπηρεσιών εγγύησης που έχουν καθοριστεί για το προϊόν σας. Η εγκατάσταση εξωτερικών μονάδων CRU (όπως π.χ. ποντίκια,

πληκτρολόγια και οθόνες) αποτελεί δική σας ευθύνη. Η Lenovo καθορίζει, στο υλικό που αποστέλλεται με τη μονάδα CRU αντικατάστασης, εάν η ελαττωματική μονάδα CRU πρέπει να επιστραφεί. Όταν απαιτείται επιστροφή, 1) αποστέλλονται οδηγίες επιστροφής, μια ετικέτα επιστροφής με προπληρωμένα ταχυδρομικά τέλη και το απαραίτητο υλικό συσκευασίας μαζί με τη μονάδα CRU αντικατάστασης, και 2) η Lenovo μπορεί να σας χρεώσει για τη μονάδα CRU αντικατάστασης εάν δεν λάβει την ελαττωματική μονάδα CRU εντός τριάντα (30) ημερών από την ημερομηνία που παραλάβατε τη μονάδα CRU αντικατάστασης.

2. Επί Τόπου Υπηρεσίες (On-site Service)

Βάσει των Επί Τόπου Υπηρεσιών, ο Παροχέας Υπηρεσιών θα επισκευάζει ή θα αντικαθιστά το προϊόν στις εγκαταστάσεις σας. Πρέπει να παρέχετε κατάλληλο χώρο εργασίας για την αποσυναρμολόγηση και επανασυναρμολόγηση του προϊόντος Lenovo. Για ορισμένα προϊόντα μπορεί για κάποιες επισκευές να απαιτείται η αποστολή του προϊόντος από τον Προμηθευτή Υπηρεσιών σε καθορισμένο κέντρο επισκευής.

3. Υπηρεσίες Courier ή Depot (Courier ή Depot Service)

Βάσει των Υπηρεσιών Courier ή Depot, το προϊόν θα επισκευάζεται ή θα αντικαθίσταται σε καθορισμένο κέντρο επισκευής, όπου ο Παροχέας Υπηρεσιών θα κανονίζει τη μεταφορά του προϊόντος. Η αποσύνδεση του προϊόντος αποτελεί δική σας ευθύνη. Θα σας παρέχεται το απαραίτητο υλικό συσκευασίας για την επιστροφή του προϊόντος στο καθορισμένο κέντρο επισκευής. Μια υπηρεσία ταχυμεταφοράς (courier) θα παραλαμβάνει το προϊόν και θα το παραδίδει στο καθορισμένο κέντρο επισκευής. Μετά την επισκευή ή την αντικατάστασή του, το κέντρο επισκευής θα κανονίζει την παράδοση του προϊόντος σε εσάς.

4. Υπηρεσίες με Μεταφορά ή Αποστολή από τον Πελάτη (Customer Carry-In ή Mail-In Service)

Βάσει των Υπηρεσιών με Μεταφορά ή Αποστολή από τον Πελάτη, το προϊόν θα επισκευάζεται ή θα αντικαθίσταται σε καθορισμένο κέντρο επισκευής, όπου εσείς θα κανονίζετε την παράδοση ή την αποστολή του προϊόντος. Αποτελεί δική σας ευθύνη να παραδίσετε ή να αποστέλλετε, όπως ορίζει ο Παροχέας Υπηρεσιών, το προϊόν κατάλληλα συσκευασμένο (με προκαταβολή των εξόδων μεταφοράς, εκτός εάν οριστεί διαφορετικά) σε μια καθορισμένη τοποθεσία. Μετά την επισκευή ή την αντικατάσταση του προϊόντος, θα ετοιμάζεται για παραλαβή από εσάς. Σε περίπτωση μη παραλαβής του προϊόντος εκ μέρους σας, ο Παροχέας Υπηρεσιών μπορεί, κατά τη διακριτική του ευχέρεια, να προβεί στην απόρριψη του προϊόντος. Στην περίπτωση των Υπηρεσιών με Αποστολή από τον Πελάτη, το προϊόν θα σας επιστρέφεται με έξοδα της Lenovo, εκτός εάν ο Παροχέας Υπηρεσιών ορίσει διαφορετικά.

Συμπλήρωμα εγγύησης για το Μεξικό

Το παρόν συμπλήρωμα θεωρείται μέρος της Περιορισμένης Εγγύησης της Lenovo και θα ισχύει αποκλειστικά και μόνο για προϊόντα που διανέμονται ή εμπορευματοποιούνται στις Ηνωμένες Πολιτείες του Μεξικό. Σε περίπτωση αντίθεσης θα κατισχύουν οι όροι του παρόντος συμπληρώματος.

Όλα τα προγράμματα λογισμικού που είναι προφορτωμένα στη μηχανή θα έχουν μόνο μια εγγύηση τριάντα (30) ημερών για ελαττώματα εγκατάστασης από την ημερομηνία αγοράς. Η Lenovo δεν φέρει ευθύνη για τις πληροφορίες που περιέχονται στα εν λόγω προγράμματα λογισμικού ή/και σε οποιαδήποτε πρόσθετα προγράμματα λογισμικού που εγκαταστήσατε εσείς ή που εγκαταστήθηκαν μετά την αγορά του προϊόντος.

Οι υπηρεσίες που δεν μπορούν να χρεωθούν στην εγγύηση θα χρεώνονται στον τελικό χρήστη, κατόπιν σχετικής εξουσιοδότησης.

Σε περίπτωση που απαιτούνται υπηρεσίες επισκευής στα πλαίσια της εγγύησης, καλέστε το Κέντρο υποστήριξης πελατών (Customer Support Center) στον αριθμό 001-866-434-2080, το οποίο θα σας παραπέμψει στο πιο κοντινό Εξουσιοδοτημένο Κέντρο Παροχής Υπηρεσιών (Authorized Service Center). Εάν δεν υπάρχει Εξουσιοδοτημένο Κέντρο Παροχής Υπηρεσιών στον τόπο διαμονής σας ή σε ακτίνα 70 χιλιομέτρων από τον τόπο διαμονής σας, η εγγύηση περιλαμβάνει και οποιεσδήποτε εύλογες χρεώσεις παράδοσης που σχετίζονται με τη μεταφορά του προϊόντος στο πιο κοντινό μας Εξουσιοδοτημένο Κέντρο Παροχής Υπηρεσιών. Καλέστε το πιο κοντινό Εξουσιοδοτημένο Κέντρο Παροχής Υπηρεσιών για να αποκτήσετε τη απαραίτητη έγκριση, καθώς και τις πληροφορίες που χρειάζεστε για τη μεταφορά του προϊόντος, όπως η διεύθυνση αποστολής.

Για να αποκτήσετε μια λίστα των Εξουσιοδοτημένων Κέντρων Παροχής Υπηρεσιών, επισκεφθείτε την εξής ιστοσελίδα:

<http://www.lenovo.com/mx/es/servicios>

Κατασκευή:

SCI Systems de México, S.A. de C.V.
Av. De la Solidaridad Iberoamericana No. 7020
Col. Club de Golf Atlas
El Salto, Jalisco, México
C.P. 45680,
Τηλ. 01-800-3676900

Μάρκετινγκ:

Lenovo de México, Comercialización y
Servicios, S. A. de C. V.
Alfonso Nápoles Gándara No 3111

Parque Corporativo de Peña Blanca
Delegación Álvaro Obregón
México, D.F., México
C.P. 01210,
Τηλ. 01-800-00-325-00

Κεφάλαιο 4. Παγκόσμιος τηλεφωνικός κατάλογος

Χώρα ή περιοχή	Αριθμός τηλεφώνου
Αργεντινή	0800-666-0011 (Ισπανικά)
Αυστραλία	1300-880-917 (Αγγλικά)
Αυστρία	Υποστήριξη εγκατάστασης και ρύθμισης (Up and Running Support): 01-24592-5901 Υπηρεσίες επισκευής και υποστήριξης καλυπτόμενες από την εγγύηση: 01-211-454-610 (Γερμανικά)
Αφρική	Αφρική: +44 (0)1475-555-055 Νότια Αφρική: +27-11-3028888 και 0800110756 Κεντρική Αφρική: Επικοινωνήστε με τον πιο κοντινό Εμπορικό Συνεργάτη της Lenovo
Βέλγιο	Υποστήριξη εγκατάστασης και ρύθμισης (Up and Running Support): 02-210-9820 (Ολλανδικά) Υποστήριξη εγκατάστασης και ρύθμισης (Up and Running Support): 02-210-9800 (Γαλλικά) Υπηρεσίες επισκευής και υποστήριξης καλυπτόμενες από την εγγύηση: 02-225-3611 (Ολλανδικά, Γαλλικά)
Βενεζουέλα	0-800-100-2011 (Ισπανικά)
Βιετνάμ	Βόρεια περιοχή και Ανόι: 84-4-843-6675 Νότια περιοχή και Χο Τσι Μινχ: 84-8-829-5160 (Αγγλικά, Βιετναμέζικα)
Βολιβία	0800-0189 (Ισπανικά)
Βραζιλία	Περιοχή του Sao Paulo: (11) 3889-8986 Έξω από την περιοχή του Sao Paulo: 0800-701-4815 (Πορτογαλικά Βραζιλίας)
Γαλλία	Υποστήριξη εγκατάστασης και ρύθμισης (Up and Running Support): 0238-557-450 Υπηρεσίες επισκευής και υποστήριξης καλυπτόμενες από την εγγύηση (εξοπλισμός): 0810-631-213 Υπηρεσίες επισκευής και υποστήριξης καλυπτόμενες από την εγγύηση (λογισμικό): 0810-631-020 (Γαλλικά)
Γερμανία	Υποστήριξη εγκατάστασης και ρύθμισης (Up and Running Support): 07032-15-49201 Υπηρεσίες επισκευής και υποστήριξης καλυπτόμενες από την εγγύηση: 01805-25-35-58 (Γερμανικά)
Γουατεμάλα	1800-624-0051 (Ισπανικά)

Χώρα ή περιοχή	Αριθμός τηλεφώνου
Δανία	Υποστήριξη εγκατάστασης και ρύθμισης (Up and Running Support): 4520-8200 Υπηρεσίες επισκευής και υποστήριξης καλυπτόμενες από την εγγύηση: 7010-5150 (Δανικά)
Δομινικανή Δημοκρατία	1-866-434-2080 (Ισπανικά)
Ελβετία	Υποστήριξη εγκατάστασης και ρύθμισης (Up and Running Support): 058-333-0900 Υπηρεσίες επισκευής και υποστήριξης καλυπτόμενες από την εγγύηση: 0800-55-54-54 (Γερμανικά, Γαλλικά, Ιταλικά)
Ελλάδα	+30-210-680-1700
Ελ Σαλβαδόρ	800-6264 (Ισπανικά)
Εσθονία	+372 67767934
Ηνωμένες Πολιτείες	1-800-426-7378 (Αγγλικά)
Ηνωμένο Βασίλειο	Υποστήριξη εγκατάστασης και ρύθμισης (Up and Running Support): 01475-555-055 Υποστήριξη καλυπτόμενη από την εγγύηση (Warranty support): 08705-500-900 (Αγγλικά)
Ιαπωνία	Επιτραπέζιοι υπολογιστές: 0120-000-817 Φορητοί υπολογιστές: 0570-064-400
Ινδία	1800-425-6666 +91-80-2678-8970 (Αγγλικά)
Ινδονησία	001-803-606-282
Ιρλανδία	Υποστήριξη εγκατάστασης και ρύθμισης (Up and Running Support): 01-815-9202 Υπηρεσίες επισκευής και υποστήριξης καλυπτόμενες από την εγγύηση: 01-881-1444 (Αγγλικά)
Ισημερινός	1-800-426911 (Ισπανικά)
Ισπανία	91-714-7983 0901-100-000 (Ισπανικά)
Ισραήλ	Κέντρο Παροχής Υπηρεσιών Givat Shmuel: +972-3-531-3900 Κέντρο Παροχής Υπηρεσιών Haifa: +972-4-849-4608 (Εβραϊκά, Αγγλικά)

Χώρα ή περιοχή	Αριθμός τηλεφώνου
Ιταλία	Υποστήριξη εγκατάστασης και ρύθμισης (Up and Running Support): 02-7031-6101 Υπηρεσίες επισκευής και υποστήριξης καλυπτόμενες από την εγγύηση: +39-800-820094 (Ιταλικά)
Καναδάς	Τορόντο: 416-383-3344 Εκτός του Τορόντο: 1-800-565-3344 (Αγγλικά, Γαλλικά)
Κίνα (Ειδική Διοικητική Περιφέρεια Μακάο)	Φορητοί υπολογιστές: 0800-689 Επιτραπέζιοι υπολογιστές: 0800-686 (Καντονέζικα, Αγγλικά, Μανδαρινικά)
Κίνα (Ειδική Διοικητική Περιφέρεια Χονγκ Κονγκ)	Φορητοί υπολογιστές: 852-2516-3919 Επιτραπέζιοι υπολογιστές: 800-938-008 (Καντονέζικα, Αγγλικά, Μανδαρινικά)
Κολομβία	1-800-912-3021 (Ισπανικά)
Κορέα	1588-6782 (Κορεατικά)
Κόστα Ρίκα	0-800-011-1029 (Ισπανικά)
Κροατία	0800-0426
Κύπρος	+357-22-841100
Λετονία	+371 7070360
Λιθουανία	+370 5 278 66 00
Λουξεμβούργο	+352-298-977-5063 (Γαλλικά)
Μαλαισία	1800-88-1889
Μάλτα	+35621445566
Μεξικό	001-866-434-2080 (Ισπανικά)
Μέση Ανατολή	+44 (0)1475-555-055
Μπρουνέι	801-1041
Νέα Ζηλανδία	0800-777-217 (Αγγλικά)
Νικαράγουα	001-800-220-1830 (Ισπανικά)
Νορβηγία	Υποστήριξη εγκατάστασης και ρύθμισης (Up and Running Support): 6681-1100 Υπηρεσίες επισκευής και υποστήριξης καλυπτόμενες από την εγγύηση: 8152-1550 (Νορβηγικά)
Ολλανδία	+31-20-514-5770 (Ολλανδικά)
Ονδούρα	Tegucigalpa: 232-4222 San Pedro Sula: 552-2234(Ισπανικά)
Ουγγαρία	+36-1-382-5720

Χώρα ή περιοχή	Αριθμός τηλεφώνου
Ουρουγουάη	000-411-005-6649 (Ισπανικά)
Παναμάς	Χωρίς χρέωση: 001-866-434-2080 (Ισπανικά)
Περού	0-800-50-866 (Ισπανικά)
Πολωνία	+48-22-878-6999
Πορτογαλία	+351-21-892-7147 (Πορτογαλικά)
Ρουμανία	+4-021-224-4015
Ρωσική Ομοσπονδία	+7-495-940-2000 (Ρωσικά)
Σιγκαπούρη	800-6011-343
Σλοβακία	+421-2-4954-5555
Σλοβενία	+386-1-4796-699
Σουηδία	Υποστήριξη εγκατάστασης και ρύθμισης (Up and Running Support): 08-477-4420 Υπηρεσίες επισκευής και υποστήριξης καλυπτόμενες από την εγγύηση: 077-117-1040 (Σουηδικά)
Σρι Λάνκα	+94-11-249-3523 (Αγγλικά)
Ταϊβάν	0800-000-701 (Μανδαρινικά)
Ταϊλάνδη	1-800-060-066 (Ταϊλανδικά)
Τουρκία	00800-4463-2041 (Τουρκικά)
Τσεχική Δημοκρατία	+420-2-7213-1316
Φιλιππίνες	1800-1601-0033
Φινλανδία	Υποστήριξη εγκατάστασης και ρύθμισης (Up and Running Support): 09-459-6960 Υπηρεσίες επισκευής και υποστήριξης καλυπτόμενες από την εγγύηση: +358-800-1-4260 (Φινλανδικά)
Χιλή	1-800-224-488 (Ισπανικά)

Παροχείς Υπηρεσιών Εγγύησης για την Ελλάδα

Επωνυμία Εταιρείας	Διεύθυνση/Τηλέφωνο
ACTIVE COMPUTER SYSTEMS LTD.	Ελ. Βενιζέλου 107, Αγ. Παρασκευή - 153 41 Τηλ. 210-65.11.202, Fax: 210-65.38.002
ALTEC S.A.	Πάτμου 12, Μαρούσι - 151 23 Τηλ. 210-68.72.200, Fax: 210-68.72.687
ΑΝΑΣΤΑΣΙΑΔΗΣ Χ. ΕΠΕ	Φιλικών 25, Περιστέρι - 121 31 Τηλ. 210-57.69.798, Fax: 210-57.69.799
BYTE COMPUTER ABEE	Καλλιρρόης 98 & Τριβώλη, Αθήνα - 117 41 Τηλ. 210-90.02.000, Fax: 210-92.44.084

Επωνυμία Εταιρείας	Διεύθυνση/Τηλέφωνο
COSMOS BUSINESS SYSTEMS AEBE	Βριλησσού 73, Αθήνα - 114 76 Τηλ. 210-64.92.800, Fax: 210-69.90.820
DIGIMARK S.A.	Ανθέων 37-39, Άνω Πατήσια - 111 43 Τηλ. 210-25.18.666, Fax: 210-25.88.617
ELMISYSTEMS S.A.	Πατησίων 267, Αθήνα - 112 54 Τηλ. 210-20.23.475, Fax: 210-20.12.500
INFOASSIST	Κονίτσης 11B, Μαρούσι - 151 25 Τηλ. 210-80.99.500, Fax: 210-80.99.501
INFO QUEST AEBE	Λ. Πάντου 25-27, Καλλιθέα - 176 71 Τηλ. 210-92.99.400, Fax: 210-92.99.491
PANSYSTEMS S.A.	Λ. Συγγρού 314, Καλλιθέα - 176 73 Τηλ. 210-95.71.971-9, Fax: 210-95.89.026
PC SYSTEMS A.E.	Πεντέλης 14, Μαρούσι - 151 26 Τηλ. 210-81.23.000, Fax: 210-80.69.333
PERFORMANCE TECHNOLOGIES A.E.	Λ. Βουλιαγμένης 338, Άγιος Δημήτριος - 173 42 Τηλ. 210-99.47.100, Fax: 210-99.47.111
ΠΥΛΩΝΕΣ ΕΛΛΑΣ Α.Ε.	Λ. Μεσογείων 27, Αθήνα - 115 26 Τηλ. 210-74.83.700, Fax: 210-74.80.196
SYSCOM S.A.	Μπότσαρη 12-14, Πειραιάς - 185 38 Τηλ. 210-45.88.000, Fax: 210-41.82.443
SYSTEMLAN A.E.	Λ. Πεντέλης 3, Μελίτσια - 151 27 Τηλ. 210-61.35.427, Fax: 210-61.35.528
TECHNICOMER S.A.	Λ. Μεσογείων 231, Ν. Ψυχικό - 154 51 Τηλ. 210-67.45.801, Fax: 210-67.45.189
UNISYSTEMS AEE	Στρ. Συνδέσμου 24, Αθήνα - 106 73 Τηλ. 210-33.85.000, 210-33.85.113, Fax: 210-36.30.785

Κεφάλαιο 5. Μονάδες αντικαθιστώμενες από τον πελάτη (CRU)

Μονάδες αντικαθιστώμενες από τον πελάτη (Customer Replaceable Units - "μονάδες CRU") είναι εξαρτήματα υπολογιστών τα οποία μπορούν να αναβαθμιστούν ή να αντικατασταθούν από τον πελάτη. Υπάρχουν δύο είδη μονάδων CRU: εσωτερικές και εξωτερικές. Οι εξωτερικές μονάδες CRU είναι εύκολες στην εγκατάσταση, ενώ για τις εσωτερικές μονάδες CRU απαιτούνται κάποιες τεχνικές δεξιότητες και σε ορισμένες περιπτώσεις και εργαλεία όπως ένα κατσαβίδι. Ωστόσο, τόσο οι εξωτερικές όσο και οι εσωτερικές μονάδες CRU μπορούν να αφαιρεθούν με ασφάλεια από τον πελάτη. Οι εσωτερικές μονάδες CRU μπορούν να αφαιρεθούν και να εγκατασταθούν από τον πελάτη ή από έναν τεχνικό της Lenovo κατά τη διάρκεια της περιόδου εγγύησης.

Οι πελάτες είναι υπεύθυνοι για την αντικατάσταση όλων των εξωτερικών μονάδων CRU.

Οι υπολογιστές περιέχουν εξωτερικές και εσωτερικές μονάδες CRU. Οι εξωτερικές μονάδες CRU βρίσκονται έξω από το "κουτί" του υπολογιστή. Παραδείγματα εξωτερικών μονάδων CRU είναι το πληκτρολόγιο, το ποντίκι, οποιαδήποτε συσκευή USB και το καλώδιο ρεύματος. Οι εσωτερικές μονάδες CRU δεν μπορούν να αφαιρεθούν χωρίς να ανοίξετε το κάλυμμα του υπολογιστή. Παραδείγματα εσωτερικών μονάδων CRU είναι μονάδες μνήμης, μονάδες οπτικού δίσκου, οποιεσδήποτε κάρτες και το τροφοδοτικό.

Στα εγχειρίδια *User Guide* (το οποίο διατίθεται στα ελληνικά με τον τίτλο "Οδηγός χρήσης") και *Hardware Installation and Replacement Guide* (το οποίο διατίθεται στα ελληνικά με τον τίτλο "Οδηγός εγκατάστασης και αντικατάστασης εξοπλισμού") παρέχονται οδηγίες για την αντικατάσταση εξωτερικών και εσωτερικών μονάδων CRU. Στον Πίνακα 2 στη σελίδα 42 μπορείτε να προσδιορίσετε ποιο εγχειρίδιο περιέχει τις οδηγίες που χρειάζεστε. Για να δείτε κάποιο εγχειρίδιο, ανοίξτε το μενού Έναρξη (Start) από την επιφάνεια εργασίας των Windows και στη συνέχεια επιλέξτε διαδοχικά **Όλα τα προγράμματα (All Programs)**, **Online Books** και πάλι **Online Books**. Επιλέξτε το κατάλληλο εγχειρίδιο.

Τα εγχειρίδια είναι επίσης διαθέσιμα στο δικτυακό τόπο της Lenovo στη διεύθυνση <http://www.lenovo.com>.

Σημείωση: Χρησιμοποιήστε μόνο εξαρτήματα που παρέχονται από τη Lenovo. Ανατρέξτε στο Κεφάλαιο 3, "Περιορισμένη Εγγύηση της Lenovo", στη σελίδα 23 για πληροφορίες εγγύησης σχετικά με τις μονάδες CRU για τον τύπο μηχανής του υπολογιστή σας.

Πίνακας 1. Εξωτερικές μονάδες CRU

Τύποι μηχανής: 6423, 6427, 6483, 6493	User Guide (Οδηγός χρήσης)	Hardware Installation and Replacement Guide (Οδηγός εγκατάστασης και αντικατάστασης εξοπλισμού)
Εξωτερικές μονάδες CRU		
Πληκτρολόγιο	X	X
Ποντίκι	X	X
Καλώδιο ρεύματος	X	

Πίνακας 2. Εσωτερικές μονάδες CRU

Τύποι μηχανής: 6423, 6427, 6483, 6493	User Guide (Οδηγός χρήσης)	Hardware Installation and Replacement Guide (Οδηγός εγκατάστασης και αντικατάστασης εξοπλισμού)
Εσωτερικές μονάδες CRU		
Μονάδα σκληρού δίσκου		X
Μνήμη		X
Κάρτα προσαρμογέα		X
Εσωτερικά ηχεία		X
Μονάδα οπτικού δίσκου		X
Μονάδα δισκέτας		X
Τροφοδοτικό		X
Ανεμιστήρες συστήματος		X
Ψύκτρα		X
Ανεμιστήρες		X
Μπροστινή υποδοχή USB		X
Μπαταρία CMOS		X
Σειριακή θύρα		X

Κεφάλαιο 6. Ειδικές παρατηρήσεις

Η Lenovo ενδέχεται να μη διαθέτει σε όλες τις χώρες τα προϊόντα, τις υπηρεσίες ή τις λειτουργίες που περιγράφονται στο έγγραφο αυτό. Για πληροφορίες σχετικά με τα προϊόντα και τις υπηρεσίες που παρέχονται στην περιοχή σας, συμβουλευτείτε τον τοπικό εκπρόσωπο της Lenovo. Οποιαδήποτε αναφορά σε προϊόν, πρόγραμμα ή υπηρεσία της Lenovo δεν σημαίνει ούτε υποδηλώνει ότι μπορεί να χρησιμοποιηθεί μόνο το συγκεκριμένο προϊόν, πρόγραμμα ή η συγκεκριμένη υπηρεσία της Lenovo. Μπορεί να χρησιμοποιηθεί οποιοδήποτε ισοδύναμο λειτουργικώς προϊόν, πρόγραμμα ή υπηρεσία που δεν παραβιάζει δικαιώματα πνευματικής ιδιοκτησίας της Lenovo. Ωστόσο, η αξιολόγηση και επαλήθευση της λειτουργίας οποιουδήποτε άλλου προϊόντος, προγράμματος ή υπηρεσίας είναι ευθύνη του χρήστη.

Η Lenovo ενδέχεται να έχει ευρεσιτεχνίες ή εκκρεμείς αιτήσεις ευρεσιτεχνίας που συνδέονται με θέματα που καλύπτει το παρόν έγγραφο. Η κατοχή αυτού του εγγράφου δεν σας παρέχει οποιοδήποτε δικαίωμα επί αυτών των ευρεσιτεχνιών. Για ερωτήσεις σχετικά με άδειες χρήσης, μπορείτε να απευθύνεστε εγγράφως στην ακόλουθη διεύθυνση:

*Lenovo (United States), Inc.
1009 Think Place - Building One
Morrisville, NC 27560
U.S.A.
Attention: Lenovo Director of Licensing*

Η LENOVO ΠΑΡΕΧΕΙ ΑΥΤΗ ΤΗΝ ΕΚΔΟΣΗ “ΩΣ ΕΧΕΙ” ΚΑΙ ΧΩΡΙΣ ΚΑΝΕΝΟΣ ΕΙΔΟΥΣ ΕΓΓΥΗΣΗ, ΡΗΤΗ Ή ΣΙΩΠΗΡΗ, ΣΥΜΠΕΡΙΛΑΜΒΑΝΟΜΕΝΩΝ, ΕΝΔΕΙΚΤΙΚΑ ΚΑΙ ΟΧΙ ΠΕΡΙΟΡΙΣΤΙΚΑ, ΤΩΝ ΣΙΩΠΗΡΩΝ ΕΓΓΥΗΣΕΩΝ ΠΕΡΙ ΜΗ ΠΑΡΑΒΙΑΣΗΣ ΔΙΚΑΙΩΜΑΤΩΝ, ΕΜΠΟΡΕΥΣΙΜΟΤΗΤΑΣ ΚΑΙ ΚΑΤΑΛΛΗΛΟΤΗΤΑΣ ΓΙΑ ΕΙΔΙΚΟΥΣ ΣΚΟΠΟΥΣ. Σε ορισμένες δικαιοδοσίες δεν επιτρέπεται η αποποίηση ρητών ή σιωπηρών εγγυήσεων σε συγκεκριμένες συναλλαγές και, επομένως, η παραπάνω δήλωση μπορεί να μην ισχύει για εσάς.

Οι πληροφορίες αυτές μπορεί να περιλαμβάνουν τεχνικές ανακρίβειες ή τυπογραφικά λάθη. Περιοδικά, πραγματοποιούνται αλλαγές στις πληροφορίες αυτού του εγγράφου. Οι αλλαγές αυτές ενσωματώνονται σε κάθε νέα έκδοση του εγγράφου. Η Lenovo μπορεί να προβεί οποιαδήποτε στιγμή και χωρίς ειδοποίηση σε βελτιώσεις ή/και τροποποιήσεις προϊόντων ή/και προγραμμάτων που περιγράφονται σε αυτή την έκδοση.

Τα προϊόντα που περιγράφονται στο παρόν έγγραφο δεν προορίζονται για χρήση σε εμφυτεύσεις ή άλλες εφαρμογές υποστήριξης της ζωής, η δυσλειτουργία των οποίων μπορεί να προκαλέσει σωματική βλάβη ή θάνατο ανθρώπων. Οι πληροφορίες που περιέχονται στο παρόν έγγραφο δεν επηρεάζουν ούτε τροποποιούν τις προδιαγραφές ή εγγυήσεις των προϊόντων Lenovo. Τίποτα στο

παρόν έγγραφο δεν θα θεωρηθεί ρητή ή σιωπηρή άδεια ή υποχρέωση αποζημίωσης στα πλαίσια των δικαιωμάτων πνευματικής ιδιοκτησίας της Lenovo ή τρίτων. Όλες οι πληροφορίες που περιέχονται στο παρόν έγγραφο προσδιορίστηκαν σε συγκεκριμένα περιβάλλοντα και παρουσιάζονται ως παράδειγμα. Τα αποτελέσματα σε άλλα περιβάλλοντα λειτουργίας μπορεί να διαφέρουν.

Η Lenovo μπορεί να χρησιμοποιήσει ή να διανείμει οποιεσδήποτε από τις πληροφορίες που παρέχετε με οποιονδήποτε τρόπο θεωρεί κατάλληλο χωρίς καμία υποχρέωση προς εσάς.

Οποιοσδήποτε αναφορές σε δικτυακούς τόπους μη-Lenovo που περιέχονται σε αυτή την έκδοση παρέχονται μόνο για τη διευκόλυνσή σας και δεν συνιστούν κατά κανένα τρόπο επιδοκιμασία των συγκεκριμένων δικτυακών τόπων. Τα υλικά σε αυτούς τους δικτυακούς τόπους δεν αποτελούν μέρος των υλικών αυτού του προϊόντος Lenovo και η εκ μέρους σας χρήση των εν λόγω δικτυακών τόπων γίνεται με δική σας ευθύνη.

Οποιαδήποτε δεδομένα απόδοσης περιλαμβάνονται στο έγγραφο αυτό έχουν συγκεντρωθεί σε περιβάλλον ελεγχόμενης λειτουργίας. Κατά συνέπεια, τα αποτελέσματα απόδοσης που συγκεντρώθηκαν σε άλλα λειτουργικά περιβάλλοντα μπορεί να διαφέρουν σημαντικά. Ορισμένες μετρήσεις πραγματοποιήθηκαν σε συστήματα σε περιβάλλον ανάπτυξης και δεν εγγυόμαστε ότι οι μετρήσεις αυτές θα έχουν το ίδιο αποτέλεσμα σε γενικό διαθέσιμα συστήματα. Επιπλέον, ορισμένες μετρήσεις μπορεί να είναι το αποτέλεσμα συμπερασματικής εξαγωγής. Τα πραγματικά αποτελέσματα μπορεί να διαφέρουν. Οι χρήστες αυτού του εγγράφου θα πρέπει να επαληθεύσουν τα δεδομένα που ισχύουν για το δικό τους περιβάλλον.

Σημείωση σχετικά με την έξοδο τηλεόρασης

Η ακόλουθη σημείωση ισχύει για τα μοντέλα που έχουν την εργοστασιακά εγκατεστημένη λειτουργία εξόδου τηλεόρασης.

Το προϊόν αυτό περιλαμβάνει τεχνολογία προστασίας πνευματικών δικαιωμάτων που προστατεύεται από μεθόδους που περιγράφονται σε ορισμένες ευρεσιτεχνίες στις Η.Π.Α. και άλλα δικαιώματα πνευματικής ιδιοκτησίας που ανήκουν στη Macrovision Corporation και άλλους κατόχους δικαιωμάτων. Η χρήση της εν λόγω τεχνολογίας προστασίας πνευματικών δικαιωμάτων πρέπει να είναι εξουσιοδοτημένη από τη Macrovision Corporation και να προορίζεται για οικιακή χρήση και άλλους σκοπούς περιορισμένης προβολής, εκτός αν υπάρχει σχετική εξουσιοδότηση για άλλη χρήση από τη Macrovision Corporation. Απαγορεύεται η αντίστροφη μηχανένυση (reverse engineering) και η αποσυναρμολόγηση.

Εμπορικά σήματα

Ο όρος Lenovo, το λογότυπο Lenovo και οι όροι Rescue and Recovery, ThinkCentre, ThinkVantage και ThinkStation είναι εμπορικά σήματα της Lenovo στις Ηνωμένες Πολιτείες ή/και σε άλλες χώρες.

Ο όρος IBM είναι εμπορικό σήμα της International Business Machines Corporation στις Ηνωμένες Πολιτείες ή/και σε άλλες χώρες.

Άλλες επωνυμίες εταιρειών ή ονομασίες προϊόντων ή υπηρεσιών μπορεί να είναι εμπορικά σήματα ή σήματα υπηρεσιών άλλων.

Σημειώσεις σχετικά με την ηλεκτρονική ακτινοβολία

Οι παρακάτω πληροφορίες ισχύουν για προσωπικούς υπολογιστές της Lenovo με τους ακόλουθους τύπους μηχανής: 6423, 6427, 6483, 6493.

Δήλωση συμμόρφωσης με τις προδιαγραφές της Ομοσπονδιακής Επιτροπής Επικοινωνιών (FCC)

Μετά από κατάλληλους ελέγχους, έχει διαπιστωθεί ότι το προϊόν αυτό λειτουργεί εντός των ορίων για ψηφιακές συσκευές Κατηγορίας Β σύμφωνα με το Μέρος 15 των κανονισμών της FCC. Τα όρια αυτά έχουν καθοριστεί έτσι ώστε να παρέχεται εύλογη προστασία από επιβλαβείς παρεμβολές σε οικιακό περιβάλλον. Ο εξοπλισμός αυτός παράγει, χρησιμοποιεί και μπορεί να εκπέμπει ενέργεια ραδιοσυχνότητας. Αν δεν εγκατασταθεί και δεν χρησιμοποιείται σύμφωνα με τις οδηγίες χρήσης, μπορεί να προκαλέσει επιβλαβείς παρεμβολές στις ραδιοεπικοινωνίες. Ωστόσο, δεν παρέχεται εγγύηση ότι δεν θα υπάρξουν παρεμβολές σε μια συγκεκριμένη εγκατάσταση. Αν ο εξοπλισμός αυτός προκαλεί παρεμβολές στη λήψη ραδιοφωνικών ή τηλεοπτικών σημάτων, και μπορείτε να προσδιορίσετε ότι αυτή είναι η προέλευση των παρεμβολών αυτών σβήνοντας και ανάβοντας τον εξοπλισμό, ο χρήστης ενθαρρύνεται να επιχειρήσει να διορθώσει το πρόβλημα των παρεμβολών με ένα ή περισσότερα από τα ακόλουθα μέτρα:

- Αλλάξτε την κατεύθυνση ή τη θέση της κεραιάς του δέκτη.
- Αυξήστε την απόσταση μεταξύ εξοπλισμού και δέκτη.
- Συνδέστε τον εξοπλισμό σε πρίζα που βρίσκεται σε διαφορετικό κύκλωμα από αυτό στο οποίο είναι συνδεδεμένος ο δέκτης.
- Συμβουλευτείτε έναν εξουσιοδοτημένο αντιπρόσωπο ή έναν τεχνικό για βοήθεια.

Η Lenovo δεν είναι υπεύθυνη για οποιεσδήποτε ραδιοφωνικές ή τηλεοπτικές παρεμβολές οφειλόμενες στη χρήση καλωδίων ή συνδέσμων διαφορετικών από τους προτεινόμενους ή σε μη εξουσιοδοτημένες αλλαγές ή τροποποιήσεις αυτού του εξοπλισμού. Οι μη εξουσιοδοτημένες αλλαγές ή τροποποιήσεις μπορεί να ακυρώσουν την άδεια του χρήστη να χρησιμοποιεί τον εξοπλισμό.

Η συσκευή αυτή είναι σύμφωνη με το Μέρος 15 των κανονισμών της FCC. Η χρήση υπόκειται στις ακόλουθες δύο προϋποθέσεις: (1) η συσκευή αυτή δεν πρέπει να προκαλεί επιβλαβείς παρεμβολές και (2) η συσκευή αυτή πρέπει να αποδέχεται οποιεσδήποτε παρεμβολές, συμπεριλαμβανομένων των παρεμβολών που προκαλούν δυσλειτουργία.

Υπεύθυνη υπηρεσία:

Lenovo (United States) Incorporated
1009 Think Place - Building One
Morrisville, NC 27560
U.S.A.
Τηλέφωνο: 001-919-294-5900



Tested To Comply
With FCC Standards

FOR HOME OR OFFICE USE

Δήλωση συμμόρφωσης με τα βιομηχανικά πρότυπα του Καναδά περί ηλεκτρομαγνητικών εκπομπών συσκευών Κατηγορίας A

Αυτή η ψηφιακή συσκευή Κατηγορίας B είναι συμβατή με το πρότυπο ICES-003 του Καναδά.

Cet appareil numérique de la classe B est conforme à la norme NMB-003 du Canada.

Δήλωση συμμόρφωσης με την Οδηγία EMC της Ευρωπαϊκής Ένωσης

Το προϊόν αυτό καλύπτει τις απαιτήσεις προστασίας που ορίζονται στην Οδηγία 2004/108/EC του Συμβουλίου της ΕΕ περί προσέγγισης των νομοθεσιών των Κρατών Μελών σχετικά με την ηλεκτρομαγνητική συμβατότητα. Η Lenovo δεν αποδέχεται οποιαδήποτε ευθύνη για τη μη κάλυψη των απαιτήσεων προστασίας αν αυτή οφείλεται σε μη συνιστώμενη τροποποίηση του προϊόντος, συμπεριλαμβανομένης της εγκατάστασης πρόσθετων καρτών άλλων κατασκευαστών.

Μετά από κατάλληλους ελέγχους, έχει διαπιστωθεί ότι το προϊόν αυτό λειτουργεί εντός των ορίων για τον τεχνολογικό εξοπλισμό επεξεργασίας πληροφοριών Κατηγορίας A σύμφωνα με το πρότυπο CISPR 22 / Ευρωπαϊκό Πρότυπο EN 55022. Τα όρια για τον εξοπλισμό Κατηγορίας B θεσπίστηκαν με σκοπό την εύλογη προστασία, σε τυπικά οικιακά περιβάλλοντα, από παρεμβολές που προκαλούνται από συσκευές επικοινωνίας με νόμιμη άδεια.

Οδηγία EU-EMC (2004/108/EC) EN 55022 Δήλωση συμμόρφωσης κατηγορίας B
Deutschsprachiger EU Hinweis:

Hinweis für Geräte der Klasse B EU-Richtlinie zur Elektromagnetischen Verträglichkeit

Dieses Produkt entspricht den Schutzanforderungen der EU-Richtlinie 2004/108/EG (früher 89/336/EWG) zur Angleichung der Rechtsvorschriften über die elektromagnetische Verträglichkeit in den EU-Mitgliedsstaaten und hält die Grenzwerte der EN 55022 Klasse B ein.

Um dieses sicherzustellen, sind die Geräte wie in den Handbüchern beschrieben zu installieren und zu betreiben. Des Weiteren dürfen auch nur von der Lenovo empfohlene Kabel angeschlossen werden. Lenovo übernimmt keine Verantwortung für die Einhaltung der Schutzanforderungen, wenn das Produkt ohne Zustimmung der Lenovo verändert bzw. wenn Erweiterungskomponenten von Fremdherstellern ohne Empfehlung der Lenovo gesteckt/eingebaut werden.

Deutschland: Einhaltung des Gesetzes über die elektromagnetische Verträglichkeit von Betriebsmitteln

Dieses Produkt entspricht dem "Gesetz über die elektromagnetische Verträglichkeit von Betriebsmitteln" EMVG (früher "Gesetz über die elektromagnetische Verträglichkeit von Geräten"). Dies ist die Umsetzung der EU-Richtlinie 2004/108/EG (früher 89/336/EWG) in der Bundesrepublik Deutschland.

Zulassungsbescheinigung laut dem Deutschen Gesetz über die elektromagnetische Verträglichkeit von Betriebsmitteln, EMVG vom 20. Juli 2007 (früher "Gesetz über die elektromagnetische Verträglichkeit von Geräten"), bzw. der EMV EG Richtlinie 2004/108/EC (früher 89/336/EWG), für Geräte der Klasse B.

Dieses Gerät ist berechtigt, in Übereinstimmung mit dem Deutschen EMVG das EG-Konformitätszeichen - CE - zu führen. Verantwortlich für die Konformitätserklärung nach Paragraf 5 des EMVG ist die Lenovo (Deutschland) GmbH, Pascalstr. 100, D-70569 Stuttgart.

Informationen in Hinsicht EMVG Paragraf 4 Abs. (1) 4:

Das Gerät erfüllt die Schutzanforderungen nach EN 55024 und EN 55022 Klasse B.

Δήλωση σχετικά με τις συσκευές Κατηγορίας B στην Κορέα

이 기기는 가정용으로 전자파 적합등록을 한 기기로서
주거지역에서는 물론 모든 지역에서 사용할 수 있습니다.

Δήλωση σχετικά με τις συσκευές Κατηγορίας B από τον ιαπωνικό οργανισμό VCCI

この装置は、情報処理装置等電波障害自主規制協議会（VCCI）の基準に基づくクラスB情報技術装置です。この装置は、家庭環境で使用することを目的としていますが、この装置がラジオやテレビジョン受信機に近接して使用されると、受信障害を引き起こすことがあります。
取扱説明書に従って正しい取り扱いをして下さい。

Ιαπωνική δήλωση συμμόρφωσης για προϊόντα ίσα ή μικρότερα από 20A σε κάθε φάση.

高調波電流規格 JIS C 61000-3-2 適合品

Δήλωση συμμόρφωσης πληκτρολογίου και ποντικιού για την Ταϊβάν

本產品隨貨附已取得經濟部標準檢驗局認可之PS/2或USB的鍵盤與滑鼠一組

Υπηρεσίες για προϊόντα Lenovo στην Ταϊβάν

台灣 Lenovo 產品服務資訊如下：
荷蘭商思惟個人電腦產品股份有限公司台灣分公司
台北市信義區信義路五段七號十九樓之一
服務電話：0800-000-700

Απαιτήσεις της Ομοσπονδιακής Επιτροπής Επικοινωνιών (FCC) των ΗΠΑ και των εταιρειών τηλεφωνίας

1. Η συσκευή αυτή είναι σύμφωνη με το Μέρος 68 των κανονισμών της FCC. Στη συσκευή έχει προσαρτηθεί μια ετικέτα που αναγράφει, μεταξύ άλλων, τον αριθμό εγγραφής (registration number) FCC, το USOC και τον αριθμό REN (Ringer Equivalency Number) για τον εξοπλισμό αυτό. Αν σας ζητηθούν αυτοί οι αριθμοί, μπορείτε να παράσχετε αυτές τις πληροφορίες στην εταιρεία που σας παρέχει υπηρεσίες τηλεφωνίας.

Σημείωση: Αν η συσκευή είναι εσωτερικό modem, παρέχεται επίσης μια δεύτερη ετικέτα εγγραφής FCC. Μπορείτε να προσαρτήσετε αυτή την ετικέτα

στο εξωτερικό περίβλημα του υπολογιστή όπου εγκαθιστάτε το modem Lenovo ή στο εξωτερικό DAA (Data Access Arrangement), αν υπάρχει. Τοποθετήστε την ετικέτα σε σημείο στο οποίο η πρόσβαση να είναι εύκολη, ώστε να μπορείτε εύκολα να παράσχετε τις πληροφορίες της ετικέτας στην εταιρεία τηλεφωνίας.

2. Ο αριθμός REN χρησιμεύει στον προσδιορισμό του μέγιστου αριθμού συσκευών που μπορείτε να συνδέσετε στην τηλεφωνική σας γραμμή χωρίς να εμποδίζεται ο κωδωνισμός των συσκευών αυτών όταν καλείται ο αριθμός σας. Στις περισσότερες, αλλά όχι όλες, τις περιοχές, το άθροισμα των αριθμών REN όλων των συσκευών δεν πρέπει να υπερβαίνει τον αριθμό πέντε (5). Για να βεβαιωθείτε για τον αριθμό των συσκευών που μπορείτε να συνδέσετε στην τηλεφωνική σας γραμμή βάσει του αριθμού REN, επικοινωνήστε με την τοπική εταιρεία τηλεφωνίας για να πληροφορηθείτε το μέγιστο αριθμό REN για την περιοχή σας.
3. Αν η συσκευή προκαλέσει βλάβη στο τηλεφωνικό δίκτυο, η εταιρεία τηλεφωνίας μπορεί να σας αποσυνδέσει προσωρινά. Αν είναι δυνατό, θα σας ειδοποιήσει εκ των προτέρων. Αν η εκ των προτέρων ειδοποίηση δεν είναι πρακτικά εφικτή, θα ειδοποιηθείτε το συντομότερο δυνατό. Θα ενημερωθείτε σχετικά με το δικαίωμά σας να υποβάλλετε παράπονο στην FCC.
4. Η εταιρεία που σας παρέχει υπηρεσίες τηλεφωνίας μπορεί να προβεί σε αλλαγές στις εγκαταστάσεις, τον εξοπλισμό, τις δραστηριότητες ή τις διαδικασίες της, οι οποίες να επηρεάζουν τη σωστή λειτουργία του εξοπλισμού σας. Σε αυτή την περίπτωση, θα σας παράσχει εκ των προτέρων ειδοποίηση προκειμένου να εξασφαλίσετε την αδιάλειπτη λειτουργία του εξοπλισμού σας.
5. Αν αντιμετωπίσετε προβλήματα με αυτό το προϊόν, επικοινωνήστε με τον εξουσιοδοτημένο μεταπωλητή από τον οποίο το αγοράσατε ή με το Κέντρο υποστήριξης πελατών. Στις Ηνωμένες Πολιτείες, καλέστε τον αριθμό **1-800-426-7378**. Στον Καναδά, καλέστε τον αριθμό **1-800-565-3344**. Μπορεί να σας ζητηθεί να προσκομίσετε απόδειξη αγοράς.

Η εταιρεία τηλεφωνίας μπορεί να σας ζητήσει να αποσυνδέσετε τη συσκευή από το τηλεφωνικό δίκτυο έως ότου διορθωθεί το πρόβλημα ή έως ότου βεβαιωθείτε ότι η συσκευή δεν παρουσιάζει βλάβη.

6. Καμία επισκευή στη συσκευή δεν μπορεί να γίνει από τον πελάτη. Αν αντιμετωπίσετε προβλήματα με τη συσκευή, επικοινωνήστε με τον εξουσιοδοτημένο μεταπωλητή από τον οποίο την αγοράσατε ή ανατρέξτε στην ενότητα περί διάγνωσης προβλημάτων αυτού του οδηγού για σχετικές πληροφορίες.
7. Η συσκευή αυτή δεν μπορεί να χρησιμοποιηθεί σε τηλεφωνική γραμμή που προορίζεται για νομισματοδέκτη ή καρτοδέκτη. Η σύνδεση με ψυχαγωγικές τηλεφωνικές γραμμές (party lines) υπόκειται σε κρατικούς δασμούς. Επικοινωνήστε με την τοπική επιτροπή τηλεπικοινωνιών για σχετικές πληροφορίες.
8. Όταν παραγγέλλετε υπηρεσίες NI (network interface) από την τοπική εταιρεία τηλεφωνίας, ζητήστε το είδος υπηρεσίας USOC RJ11C.

Ετικέτα πιστοποίησης Καναδικού Υπουργείου Επικοινωνιών

ΣΗΜΕΙΩΣΗ: Η ετικέτα Industry Canada επισημαίνει τον πιστοποιημένο εξοπλισμό. Αυτή η πιστοποίηση δηλώνει ότι ο εξοπλισμός πληροί τις προϋποθέσεις προστασίας, λειτουργίας και ασφάλειας δικτύων τηλεπικοινωνίας όπως περιγράφονται στα κατάλληλα έγγραφα Τεχνικών απαιτήσεων εξοπλισμού τερματικών. Το Υπουργείο δεν εγγυάται ότι ο εξοπλισμός θα ικανοποιήσει τις απαιτήσεις του χρήστη.

Πριν από την εγκατάσταση του εξοπλισμού, οι χρήστες πρέπει να βεβαιωθούν ότι η σύνδεση στις εγκαταστάσεις την τοπικής εταιρείας τηλεπικοινωνιών δεν απαγορεύεται. Ο εξοπλισμός πρέπει να εγκατασταθεί λαμβάνοντας υπόψη τις επιτρεπτές μεθόδους σύνδεσης. Ο πελάτης πρέπει να γνωρίζει ότι η συμμόρφωση με τις παραπάνω συνθήκες ίσως δεν αποτρέπει την ελλιπή παροχή υπηρεσιών σε ορισμένες περιπτώσεις. Η διαδικασία επισκευής του πιστοποιημένου εξοπλισμού θα γίνει μέσω αντιπροσώπου που θα υποδείξει ο παροχέας. Μετά από επισκευές ή μετατροπές του εξοπλισμού από το χρήστη ή πιθανές βλάβες του εξοπλισμού η εταιρεία τηλεπικοινωνιών έχει το δικαίωμα να ζητήσει την αποσύνδεση του εξοπλισμού σας.

Οι χρήστες πρέπει, για τη δική τους προστασία, να βεβαιωθούν ότι το ηλεκτρικό, τηλεφωνικό και υδραυλικό σύστημα διαθέτουν κοινές συνδέσεις ηλεκτρικής γείωσης. Η συγκεκριμένη προφύλαξη είναι ιδιαίτερα σημαντική σε μη αστικές περιοχές.

Προσοχή: Αυτές οι συνδέσεις πρέπει να γίνουν από τον αρμόδιο φορέα ή από ηλεκτρολόγο και όχι από το χρήστη.

ΣΗΜΕΙΩΣΗ: Ο αριθμός REN (Ringer Equivalence Number) κάθε συσκευής τερματικού παρέχει μια ένδειξη για το μέγιστο αριθμό τερματικών που επιτρέπεται να συνδεθούν σε ένα τηλεφωνικό δίκτυο. Ο τερματισμός του δικτύου μπορεί να περιλαμβάνει οποιονδήποτε συνδυασμό συσκευών με μοναδικό περιορισμό το σύνολο των αριθμών REN όλων των συσκευών, ο οποίος δεν πρέπει να ξεπερνά το 5.

Σημείωση σχετικά με το καλώδιο ρεύματος

Για την ασφάλειά σας, η Lenovo παρέχει ένα καλώδιο ρεύματος με γειωμένο φισ για χρήση με αυτό το προϊόν. Για να αποφύγετε τον κίνδυνο ηλεκτροπληξίας, συνδέετε πάντα το καλώδιο ρεύματος σε σωστά γειωμένη πρίζα.

Τα καλώδια ρεύματος που παρέχονται από τη Lenovo στις Η.Π.Α. και στον Καναδά πιστοποιούνται από τους οργανισμούς Underwriter's Laboratories (UL) και Canadian Standards Association (CSA).

Αν πρόκειται να χρησιμοποιήσετε το προϊόν στα 115 Volt: Χρησιμοποιήστε ένα καλώδιο ρεύματος με πιστοποίηση UL και CSA, αποτελούμενο από ένα καλώδιο

τριών αγωγών τουλάχιστον 18 AWG, τύπου SVT ή SJT, μέγιστου μήκους 5 μέτρων, και ένα γειωμένο φως παράλληλων ακροδεκτών αντοχής 15 Ampere/125 Volt.

Αν πρόκειται να χρησιμοποιήσετε το προϊόν στα 230 Volt (στις Η.Π.Α.):
Χρησιμοποιήστε ένα καλώδιο ρεύματος με πιστοποίηση UL και CSA, αποτελούμενο από ένα καλώδιο τριών αγωγών τουλάχιστον 18 AWG, τύπου SVT ή SJT, μέγιστου μήκους 5 μέτρων, και ένα γειωμένο φως αντοχής 15 Ampere/250 Volt.

Αν πρόκειται να χρησιμοποιήσετε το προϊόν στα 230 Volt (εκτός Η.Π.Α.):
Χρησιμοποιήστε καλώδιο ρεύματος με φως που περιλαμβάνει γειώση. Το καλώδιο ρεύματος πρέπει να έχει την κατάλληλη πιστοποίηση ασφάλειας για τη χώρα στην οποία θα εγκατασταθεί ο εξοπλισμός.

Τα καλώδια ρεύματος που παρέχονται από τη Lenovo για μια συγκεκριμένη χώρα ή περιοχή είναι συνήθως διαθέσιμα μόνο στη συγκεκριμένη χώρα ή περιοχή.

Για μονάδες που προορίζονται για χρήση στη Γερμανία: Τα καλώδια ρεύματος πρέπει να διαθέτουν πιστοποίηση ασφάλειας. Στη Γερμανία πρέπει να χρησιμοποιήσετε καλώδια H05VV-F, 3G, 0.75 mm² ή μεγαλύτερα. Σε άλλες χώρες πρέπει να χρησιμοποιήσετε τα αντίστοιχα κατάλληλα καλώδια.

Αριθμός υλικού του καλωδίου ρεύματος	Χώρες και περιοχές στις οποίες χρησιμοποιείται
24R2633	Ιαπωνία
39M5067	Αργεντινή, Ουρουγουάη, Παραγουάη
39M5080	Αϊτή, Αντίγκουα και Μπαρμπούντα, Αρούμπα, Βενεζουέλα, Βερμούδες, Βολιβία, Γκουάμ, Γουατεμάλα, Δομινικανή Δημοκρατία, Ελ Σαλβαδόρ, Ηνωμένες Πολιτείες, Ισημερινός, Καναδάς, Κολομβία, Κόστα Ρίκα, Κούβα, Μεξικό, Μικρονησία (Ομόσπονδες Δημοκρατίες της), Μπαρμπάντος, Μπαχάμες, Μπελίζ, Νήσοι Κέιμαν, Νήσοι Τερκς και Κάικος, Νικαράγουα, Ολλανδικές Αντίλλες, Ονδούρα, Παναμάς, Περού, Σαουδική Αραβία, Ταϊβάν, Ταϊλάνδη, Τζαμάικα, Φιλιππίνες
39M5102	Αυστραλία, Νέα Ζηλανδία

Αριθμός υλικού του καλωδίου ρεύματος	Χώρες και περιοχές στις οποίες χρησιμοποιείται
39M5122	Αφγανιστάν, Αλβανία, Αλγερία, Ανδόρα, Ανγκόλα, Αρμενία, Αυστρία, Αζερμπαϊτζάν, Λευκορωσία, Βέλγιο, Μπένιν, Βοσνία - Ερζεγοβίνη, Βουλγαρία, Μπουρκίνα Φάσο, Μπουρούντι, Καμπότζη, Καμερούν, Νήσοι Πράσινου Ακρωτηρίου, Κεντροαφρικανική Δημοκρατία, Τσαντ, Κομόρες, Κονγκό (Λαϊκή Δημοκρατία του), Κονγκό (Δημοκρατία του), Ακτή Ελεφαντοστού, Κροατία (Δημοκρατία της), Τσεχική Δημοκρατία, Νταχόμι, Τζιμπουτί, Αίγυπτος, Ισημερινή Γουινέα, Ερυθραία, Εσθονία, Αιθιοπία, Φινλανδία, Γαλλία, Γαλλική Γουιάνα, Γαλλική Πολυνησία, Γκαμπόν, Γεωργία, Γερμανία, Ελλάδα, Γουαδελούπη, Γουινέα, Γουινέα Μπισάου, Ουγγαρία, Ισλανδία, Ινδονησία, Ιράν, Καζακστάν, Κιργκιστάν, Λάος (Λαϊκή Δημοκρατία του), Λετονία, Λίβανος, Λιθουανία, Λουξεμβούργο, Μακεδονία (Πρόην Γιουγκοσλαβική Δημοκρατία της), Μαδαγασκάρη, Μάλι, Μαρτίνικα, Μαυριτανία, Μαγιότ, Μολδαβία (Δημοκρατία της), Μονακό, Μογγολία, Μαρόκο, Μοζαμβίκη, Ολλανδία, Νέα Καληδονία, Νίγηρ, Νορβηγία, Πολωνία, Πορτογαλία, Ρεϋνιόν, Ρουμανία, Ρωσική Ομοσπονδία, Ρουάντα, Σάο Τομέ και Πρίνσιπε, Σαουδική Αραβία, Σενεγάλη, Σερβία, Σλοβακία, Σλοβενία (Δημοκρατία της), Σομαλία, Ισπανία, Σουρινάμ, Σουηδία, Συρία (Αραβική Δημοκρατία της), Τατζικιστάν, Ταϊτή, Τόγκο, Τυνησία, Τουρκία, Τουρκμενιστάν, Ουκρανία, Άνω Βόλτα, Ουζμπεκιστάν, Βανουάτου, Βιετνάμ, Νήσοι Ουαλλίς και Φουτουνά, Γιουγκοσλαβία (Ομοσπονδιακή Δημοκρατία της), Ζαΐρ
39M5129	Δανία
39M5143	Λεσότο, Ειδική Διοικητική Περιφέρεια Μακάο της Κίνας, Μαλδίβες, Μπανγκλαντές, Ναμίμπια, Νεπάλ, Νότια Αφρική, Ουγκάντα, Πακιστάν, Σαμόα, Σουαζιλάνδη, Σρι Λάνκα
39M5150	Αγία Λουκία, Άγιος Βικέντιος και Γρεναδίνες, Άμπου Ντάμι, Αυστραλία, Γκάμπια, Γκάνα, Γουιάνα, Γρενάδα, Ζάμπια, Ζιμπάμπουε, Ηνωμένα Αραβικά Εμιράτα (Ντουμπάι), Ηνωμένο Βασίλειο, Ιορδανία, Ιράκ, Ιρλανδία, Κατάρ, Κένυα, Κιριμπάτι, Κουβέιτ, Κύπρος, Λιβερία, Μαλαισία, Μαλάουι, Μάλτα, Μιανμάρ (Βιρμανία), Μπαχρέιν, Μποτσουάνα, Μπρουνέι Νταρουσαλάμ, Ναούρου, Νέα Ζηλανδία, Νήσοι Νορμανδίας, Νιγηρία, Ντομίνικα, Ομάν, Παπούα - Νέα Γουινέα, Σαιντ Κιτς και Νέβις, Σεϋχέλλες, Σγκαπούρη, Σιέρα Λεόνε, Σουδάν, Τανζανία (Ενωμένη Δημοκρατία της), Τρινιδάδ και Τομπάγκο, Υεμένη, Φίτζι, Ειδική Διοικητική Περιφέρεια Χονγκ Κονγκ της Κίνας
39M5151	Ειδική Διοικητική Περιφέρεια Χονγκ Κονγκ της Κίνας, Κορέα
39M5157	Ελβετία, Λιχτενστάιν
39M5164	Ιταλία, Λιβύη (Αραβική Δημοκρατία της), Χιλή
39M5171	Ισραήλ
39M5205	Κίνα
39M5212	Κορέα
39M5232	Βραζιλία

Αριθμός υλικού του καλωδίου ρεύματος	Χώρες και περιοχές στις οποίες χρησιμοποιείται
39M5246	Ταϊβάν
41R3175	Ινδία

Σημείωση σχετικά με τα καλώδια από PVC

ΠΡΟΕΙΔΟΠΟΙΗΣΗ: Ο χειρισμός του καλωδίου αυτού του προϊόντος ή των καλωδίων των προαιρετικών τμημάτων που πωλούνται με αυτό το προϊόν, θα σας εκθέσει σε μόλυβδο, χημική ουσία που η Πολιτεία της Καλιφόρνιας θεωρεί ότι προκαλεί καρκίνο και γενετικές ανωμαλίες ή άλλες αναπαραγωγικές βλάβες. *Πλένετε τα χέρια σας μετά το χειρισμό των καλωδίων.*

Πίνακας αποκάλυψης ουσιών για την Κίνα

产品中有毒有害物质或元素的名称及含量

部件名称	有毒有害物质或元素					
	铅(Pb)	汞(Hg)	镉(Cd)	六价铬(Cr(VI))	多溴联苯(PBB)	多溴二苯醚(PBDE)
印刷电路板组件*	X	O	O	O	O	O
硬盘	X	O	O	O	O	O
光驱	X	O	O	O	O	O
内存	X	O	O	O	O	O
电脑I/O 附件	X	O	O	O	O	O
电源	X	O	O	O	O	O
键盘	X	O	O	O	O	O
鼠标	X	O	O	O	O	O
机箱/附件	X	O	O	O	O	O

○: 表示该有毒有害物质在该部件所有均质材料中的含量均在SJ/T11363-2006标准规定的限量要求以下

×: 表示该有毒有害物质至少在该部件的某一均质材料中的含量超出SJ/T11363-2006标准规定的限量要求

表中标有“×”的所有部件都符合欧盟RoHS 法规.

印刷电路板组件*: 包括印刷电路板及其零部件、电容和连接器
根据型号的不同, 可能不会含有以上的所有部件, 请以实际购买机型为准



在中华人民共和国境内销售的电子信息产品必须标识此标志, 标志内的数字代表在正常使用状态下的产品的环保使用期限

Σημειώσεις σχετικά με την απόρριψη ηλεκτρικού και ηλεκτρονικού εξοπλισμού (WEEE)

Η Lenovo ενθαρρύνει τους κατόχους εξοπλισμού πληροφορικής να μεριμνούν για την υπεύθυνη ανακύκλωση του εξοπλισμού τους όταν δεν τον χρειάζονται πλέον. Η Lenovo προσφέρει μια ευρεία γκάμα προγραμμάτων και υπηρεσιών ώστε να βοηθά τους κατόχους εξοπλισμού πληροφορικής στην ανακύκλωση των προϊόντων τους. Μπορείτε να βρείτε πληροφορίες για τα εν λόγω προγράμματα και υπηρεσίες ανακύκλωσης στο δικτυακό τόπο της Lenovo στο Internet στη διεύθυνση <http://www.pc.ibm.com/ww/lenovo/about/environment/>.

Δήλωση της Ευρωπαϊκής Ένωσης για την απόρριψη ηλεκτρικού και ηλεκτρονικού εξοπλισμού (WEEE)

Το σήμα WEEE (Waste Electrical and Electronic Equipment) χρησιμοποιείται μόνο σε χώρες της Ευρωπαϊκής Ένωσης και στη Νορβηγία. Στις συσκευές τοποθετούνται ετικέτες που αφορούν στην απόρριψη ηλεκτρικών και ηλεκτρονικών εξαρτημάτων σύμφωνα με την Ευρωπαϊκή Οδηγία 2002/96/EC. Η Οδηγία αυτή καθορίζει το πλαίσιο για την επιστροφή και την ανακύκλωση χρησιμοποιημένων συσκευών που ισχύει σε όλη την Ευρωπαϊκή Ένωση. Η ετικέτα τοποθετείται σε διάφορα προϊόντα για να υποδείξει ότι μετά το μόνιμο τερματισμό της χρήσης του το προϊόν, σύμφωνα με την Οδηγία, πρέπει να ανακυκλωθεί και όχι να απορριφθεί.

Οι χρήστες ηλεκτρικών και ηλεκτρονικών εξαρτημάτων (electrical and electronic equipment - EEE) που φέρουν το σήμα WEEE σύμφωνα με το Παράρτημα IV της εν λόγω Οδηγίας, δεν πρέπει να απορρίπτουν τα εξαρτήματα αλλά να χρησιμοποιούν το διαθέσιμο πλαίσιο συλλογής για την επιστροφή, ανακύκλωση και ανάκτηση των εξαρτημάτων με σκοπό την ελαχιστοποίηση δυνητικών επιρροών στο περιβάλλον και την ανθρώπινη υγεία εξαιτίας της παρουσίας επικίνδυνων ουσιών στα εξαρτήματα αυτά. Για περισσότερες πληροφορίες σχετικά με τις κατάλληλες ενέργειες συλλογής και κατεργασίας ηλεκτρονικών συσκευών και εξαρτημάτων, επισκεφθείτε την ιστοσελίδα: <http://www.lenovo.com/lenovo/environment>.

Δήλωση ανακύκλωσης για την Ιαπωνία

Συλλογή και ανακύκλωση υπολογιστή ή οθόνης Lenovo που δεν χρησιμοποιείται πλέον

Εάν είστε υπάλληλος εταιρείας και χρειάζεται να απορρίψετε έναν υπολογιστή Lenovo ο οποίος αποτελεί ιδιοκτησία της εταιρείας σας, θα πρέπει να το πράξετε σε συμμόρφωση με τις διατάξεις του Νόμου για την Προώθηση της Αποτελεσματικής Χρήσης Πόρων. Οι υπολογιστές και οι οθόνες ανήκουν στην κατηγορία των βιομηχανικών αποβλήτων και κατά συνέπεια η απόρριψή τους πρέπει να γίνεται με τον κατάλληλο τρόπο από εξειδικευμένη εταιρεία απόρριψης αποβλήτων η οποία έχει λάβει πιστοποίηση από τις τοπικές αρχές. Σύμφωνα με τις διατάξεις του Νόμου για την Προώθηση της Αποτελεσματικής Χρήσης Πόρων, η Lenovo Ιαπωνίας

παρέχει, μέσω των Υπηρεσιών Συλλογής και Ανακύκλωσης Προσωπικών Υπολογιστών της, τη δυνατότητα συλλογής, επαναχρησιμοποίησης και ανακύκλωσης των υπολογιστών και των οθονών που δεν χρησιμοποιούνται πλέον. Για περισσότερες πληροφορίες, επισκεφθείτε το δικτυακό τόπο της Lenovo στη διεύθυνση www.ibm.com/jp/pc/service/recycle/pcrecycle/

Σύμφωνα με τις διατάξεις του Νόμου για την Προώθηση της Αποτελεσματικής Χρήσης Πόρων, η συλλογή και ανακύκλωση οικιακών υπολογιστών και οθονών από τον κατασκευαστή έχει ξεκινήσει από την 1η Οκτωβρίου 2003. Η υπηρεσία αυτή παρέχεται δωρεάν για οικιακούς υπολογιστές οι οποίοι πωλήθηκαν μετά την 1η Οκτωβρίου 2003. Για περισσότερες πληροφορίες, επισκεφθείτε το δικτυακό τόπο της Lenovo στη διεύθυνση www.ibm.com/jp/pc/service/recycle/personal/.

Απόρριψη τμήματος υπολογιστή Lenovo

Σε ορισμένους υπολογιστές Lenovo που πωλούνται στην Ιαπωνία μπορεί να υπάρχουν τμήματα που περιέχουν βαρέα μέταλλα ή άλλες ουσίες που επιβαρύνουν το περιβάλλον. Για να απορρίψετε με κατάλληλο τρόπο τμήματα υπολογιστών που δεν χρησιμοποιούνται πλέον, όπως μια μονάδα δίσκου ή μια πλακέτα τυπωμένου κυκλώματος, χρησιμοποιήστε τις μεθόδους που περιγράφονται παραπάνω για τη συλλογή και ανακύκλωση υπολογιστών ή οθονών.

Απόρριψη μπαταριών λιθίου από υπολογιστές Lenovo

Στην πλακέτα συστήματος του υπολογιστή Lenovo βρίσκεται εγκατεστημένη μια μπαταρία λιθίου σε σχήμα νομίσματος, η οποία τροφοδοτεί το ρολόι του συστήματος με ρεύμα όταν ο υπολογιστής είναι απενεργοποιημένος ή αποσυνδεδεμένος από την πρίζα. Εάν επιθυμείτε να την αντικαταστήσετε με μια καινούργια, επικοινωνήστε με το κατάστημα αγοράς του υπολογιστή ή απευθυνθείτε στην τεχνική υπηρεσία επισκευών της Lenovo. Εάν έχετε πραγματοποιήσει την αντικατάσταση μόνοι σας και επιθυμείτε να απορρίψετε την παλιά μπαταρία λιθίου, απομονώστε την με μονωτική ταινία, απευθυνθείτε στο κατάστημα αγοράς και ακολουθήστε τις οδηγίες που σας παρέχονται. Εάν χρησιμοποιείτε έναν υπολογιστή Lenovo στο σπίτι και χρειάζεται να απορρίψετε μια μπαταρία λιθίου, θα πρέπει να ακολουθήσετε τις διατάξεις και τους κανονισμούς που ισχύουν στον τόπο διαμονής σας.

lenovo

Part Number: 43C9711

(1P) P/N: 43C9711

