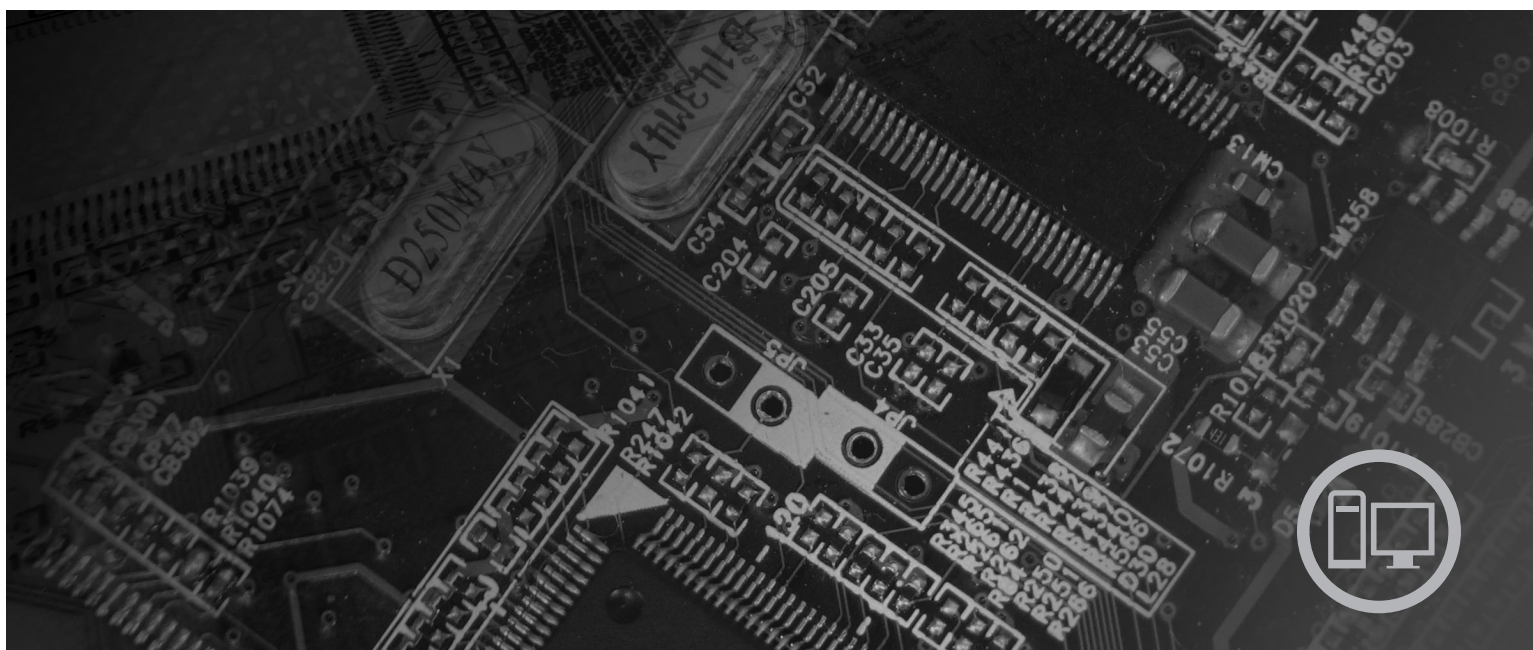


lenovo

ThinkCentre Uputstvo za instalaciju i zamenu hardvera



Tipovi mašine 6019, 6064, 6066, 6067, 6072, 6073, 6077, 6078, 6087,
6088, 9181, 9196



ThinkCentre Uputstvo za instalaciju i zamenu hardvera

Napomena

Pre korišćenja ovih informacija i njima podržanih proizvoda, obavezno pročitajte i budite sigurni da razumete *Uputstvo za bezbednost i garanciju* za ovaj proizvod i “Napomene”, na strani 47.

Prvo izdanje (avgust 2007.)

© Copyright Lenovo 2007..

Delovi © Copyright International Business Machines Corporation 2005., 2007..

Sva prava zadržana.

Sadržaj

Ilustracije	v	Zamena sklopa za napajanje strujom	25
Poglavlje 1. Važne sigurnosne informacije	1	Zamena hladnjaka	27
Poglavlje 2. Pregled	3	Zamena hard diska	29
Dodatni izvor informacija	3	Zamena optičkog uređaja	31
Rukovanje uređajima koji su osetljivi na statički elektricitet	4	Zamena disketne jedinice	33
Položaji	5	Instalacija ili zamena memorijskog modula	34
Položaj kontrolnih elemenata i priključaka na prednjoj strani računara	5	Zamena adaptera	36
Položaj priključaka na zadnjoj strani računara	6	Zamena sistemskog ventilatora	37
Položaj komponenti	7	Zamena tastature	38
Prepoznavanje delova na sistemskoj ploči	9	Zamena miša	38
Poglavlje 3. Instaliranje opcionih delova i zamena hardvera	11	Poglavlje 4. Završni radovi zamene delova	41
Instaliranje spoljnih delova	11	Ažuriranje (flešovanje) BIOS-a sa diskete ili CD-ROM-a	43
Instaliranje unutrašnjih delova	12	Oporavljanje od POST/BIOS greške ažuriranja	43
Otvaranje kućišta	12	Nabavka upravljačkih programa (drajvera) za uređaje	44
Prilaz uređajima i komponentama sistemске ploče	13	Poglavlje 5. Sigurnosne opcije	45
Instaliranje adaptera	14	Integrisana lančana brava	45
Instaliranje unutrašnjih uređaja	15	Zaštita lozinkom	45
Brisanje izgubljene ili zaboravljene lozinke (čišćenje CMOS memorije)	22	Dodatak. Napomene	47
Zamena baterije	24	Obaveštenje o televizijskom izlazu	48
		Zaštitni žigovi	48
		Indeks	49

Ilustracije

1.	Kontrolni elementi i priključci	5	20.	Uklanjanje uređaja za napajanje strujom	26
2.	Položaji priključaka	6	21.	Pristupanje hladnjaku	27
3.	Položaj komponenti	8	22.	Skidanje hladnjaka	28
4.	Položaj delova sistemske ploče	9	23.	Pristupanje hard disku	29
5.	Izvlačenje poklopca	12	24.	Vađenje hard diska	30
6.	Izvlačenje ležišta	13	25.	Uklanjanje hard diska i izvlačenje kablova	31
7.	Instaliranje adaptera	14	26.	Pristupanje optičkom uređaju	32
8.	Položaji ležišta uređaja	16	27.	Vađenje optičkog uređaja	32
9.	Okretanje i vađenje ležišta uređaja	17	28.	Pristupanje disketnoj jedinici	33
10.	Fiksiranje optičkog uređaja	18	29.	Vađenje disketne jedinice	34
11.	Povezivanje petožilnog strujnog priključka u uređaj	19	30.	Vađenje memorijskog modula	35
12.	Vađenje prednjeg ležišta	19	31.	Instaliranje memorijskog modula	36
13.	Pristupanje spojevima kablova	20	32.	Otvaranje držača adaptera i vađenje adaptera	36
14.	Instaliranje novog uređaja	22	33.	Pristupanje sistemskom ventilatoru	37
15.	Vađenje baterije	24	34.	Priključci za tastaturu, standardni i USB	38
16.	Instaliranje baterije	24	35.	Zamena miša	39
17.	Vijci koji pričvršćuju uređaj za napajanje strujom	25	36.	Usmeravanje kablova	41
18.	Pristupanje sistemskoj ploči	25	37.	Integrirana lančana brava	45
19.	Priključci sistemske ploče	26			

Poglavlje 1. Važne sigurnosne informacije

UPOZORENJE:

Pre korišćenja ovog uputstva, obavezno pročitajte i budite sigurni da razumete sve odgovarajuće sigurnosne informacije za ovaj proizvod. Za najnovije informacije o sigurnosti pogledajte *Uputstvo za bezbednost i garanciju* koje ste dobili isporučeno sa proizvodom. Čitanje i razumevanje sigurnosnih informacije smanjuje rizik od povrede i oštećenja vašeg proizvoda.

Poglavlje 2. Pregled

Ovo uputstvo pruža informacije o zameni korisnički zamenljivih jedinica (KZJ).

Uputstvo ne sadrži postupak za svaku jedinicu. Podrazumeva se da kablovi, prekidači i određeni mehanički delovi mogu biti zamenjeni od strane obučениh servisera bez potrebe za korišćenjem korak-po-korak uputstava.

Napomena: Koristite samo računarske delove koje obezbeđuje Lenovo™.

Ovo uputstvo sadrži instrukcije za instaliranje ili zamenu sledećih delova:

- Baterija
- Jedinica za napajanje
- Hladnjak
- Hard disk
- Optički uređaji
- Disketna jedinica
- Memorijski moduli
- PCI adapter
- Sistemski ventilator
- Zadnji ventilator
- Tastatura
- Miš

Dodatni izvor informacija

Ako imate pristup internetu, na njemu možete pronaći najnovije informacije za vaš računar.

Možete pronaći:

- Informacije o instaliranju i uklanjanju KZJ
- Video zapise o instaliranju i uklanjanju KZJ
- Publikacije
- Informacije o rešavanju problema
- Informacije o delovima
- Preuzimanja i upravljačke programe
- Veze sa drugim korisnim izvorima informacija
- Telefonsku listu za podršku

Da pristupite informacijama, usmerite veb čitač na:

<http://www.lenovo.com/support>

Rukovanje uređajima koji su osetljivi na statički elektricitet

Nemojte otvarati zaštitno pakovanje u kojem se nalazi novi deo, sve dok pokvareni deo nije uklonjen iz računara i instalacija novog dela nije potpuno pripremljena. Statički elektricitet, iako je bezopasan, može znatno oštetiti računarske komponente i delove.

Kada rukujete delovima i drugim računarskim komponentama, koristite sledeće mere predostrožnosti da biste izbegli štetu uzrokovanu statičkim elektricitetom:

- Ograničite svoje pokrete. Pokreti mogu uzrokovati da se statički elektricitet nagomila oko vas.
- Uvek pažljivo rukujte sa delovima i drugim računarskim komponentama. Adaptere, memorijske module, sistemske ploče i mikroprocesore držite samo za krajeve. Nikada ne dodirujte otvorena električna kola.
- Sprečite druge da dodiruju delove i druge računarske komponente.
- Pre nego što zamenite novi deo koji je osetljiv na statički elektricitet, pristonite zaštitno pakovanje u kojem se nalazi deo na metalnu površinu priključka za proširivanje ili na drugu čisto metalnu površinu na period od najmanje dve sekunde. Ovo smanjuje statički elektricitet u pakovanju i u vašem telu.
- Kada je to moguće, izvadite novi deo iz statički zaštitnog pakovanja, i instalirajte ga direktno u računar bez prethodnog spuštanja na zemlju. Kada to nije moguće, stavite zaštitno pakovanje na ravnu površinu i stavite deo na njega.
- Nemojte staviti deo na poklopac računara ili drugu metalnu površinu.

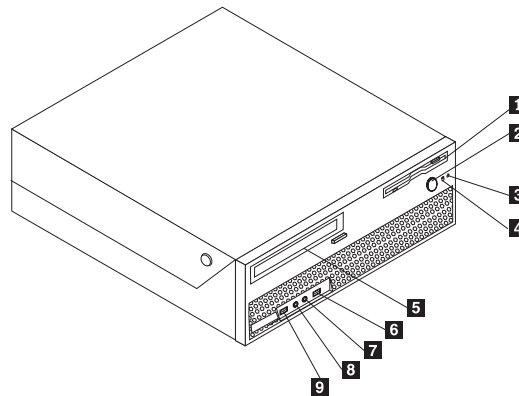
Položaji

Ovo poglavlje sadrži ilustracije koje vam pomažu da pronađete mesto raznih priključaka, kontrolnih elemenata i drugih komponenti računara.

Položaj kontrolnih elemenata i priključaka na prednjoj strani računara

Ilustracija 1 prikazuje položaj kontrolnih elemenata i priključaka na prednjoj strani računara.

Napomena: Sledeće kontrolne elemente i priključke neće sadržati svi modeli računara.

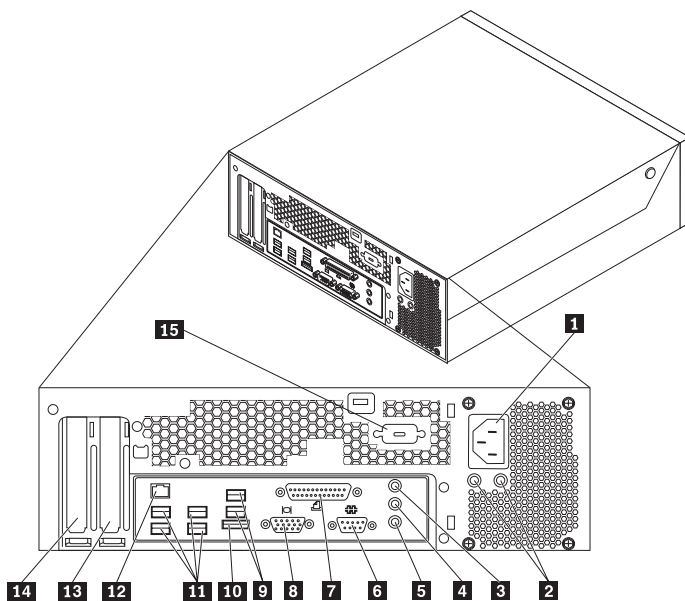


Ilustracija 1. Kontrolni elementi i priključci

- | | | | |
|----------|-------------------------------------|----------|----------------------------------|
| 1 | Disketna jedinica (pojedini modeli) | 6 | USB priključak |
| 2 | Prekidač za struju | 7 | Priključak za mikrofonski uređaj |
| 3 | Indikator rada hard diska | 8 | Priključak za slušalice |
| 4 | Indikator napona | 9 | USB priključak |
| 5 | Optički uređaj (pojedini modeli) | | |

Položaj priključaka na zadnjoj strani računara

Ilustracija 2 pokazuje položaj priključaka na zadnjoj strani računara. Pojedini priključci na zadnjoj strani računara su obeleženi bojama koje vam pomažu da odredite gde da priključite kablove na računar.



Ilustracija 2. Položaji priključaka

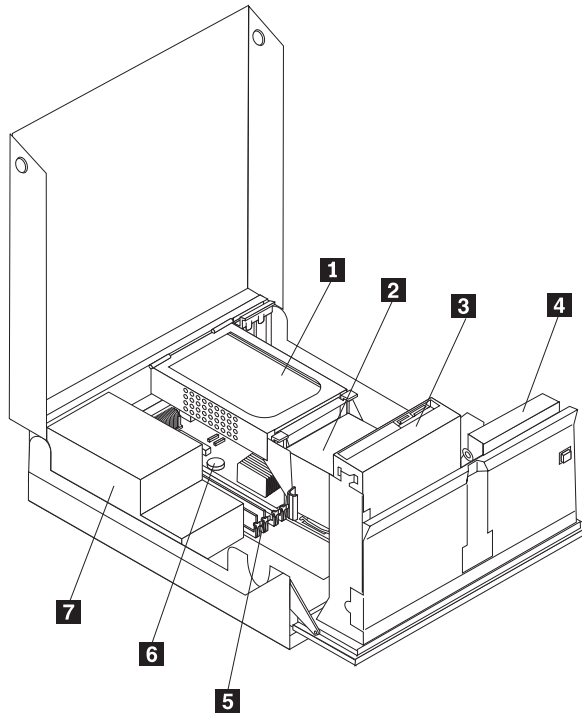
- | | | | |
|----------|----------------------------------------------------|-----------|------------------------------------------------|
| 1 | Priključak za napojni kabl | 9 | USB priključci (2) |
| 2 | Svetleće (LED) diode za dijagnostiku izvora struje | 10 | Eksterni SATA priključak |
| 3 | Priključak za audio ulaz | 11 | USB priključci (4) |
| 4 | Priključak za audio izlaz | 12 | Ethernet priključak |
| 5 | Mikrofon | 13 | Priključak za grafičku karticu PCI ekspres x16 |
| 6 | Serijski priključak | 14 | Priključak za PCI adapter |
| 7 | Paralelni priključak | 15 | Serijski priključak (pojedini modeli) |
| 8 | Priključak za VGA monitor | | |

Priključak	Opis
USB priključci	Koriste se za priključivanje uređaja koji zahtevaju priključak Univerzalne serijske magistrale (USB), kao što je USB tastatura, USB miš, USB skener ili USB štampač. Ako imate više od osam USB uređaja, možete kupiti USB razdelnik, koji omogućuje spajanje dodatnih USB uređaja.
Eternet priključak	Koristi se za priključivanje kabla za lokalnu mrežu (LAN). Napomena: Da rad sa računarom bude u saglasnosti sa FCC Class B ograničenjem, koristite eternet kabl kategorije 5.
Serijski priključak	Koristi se za priključivanje spoljašnjeg modema, serijskog štampača, ili drugog uređaja koji koristi serijski priključak sa 9 iglica.
Paralelni priključak	Koristi se za priključivanje paralelnog štampača, paralelnog skenera, ili drugog uređaja koji koristi paralelni priključak sa 25 iglica.
Priključak za audio ulaz	Koristi se za prijem audio signala sa spoljašnjih audio uređaja, kao npr. stereo linije. Kada priključite spoljašnji audio uređaj, kabl treba da je spojen između priključka za audio izlaz na uređaju i priključka za audio ulaz na računaru.
Priključak za audio izlaz	Koristi se za slanje audio signala iz računara prema spoljašnjim uređajima, kao što su stereo zvučnici sa sopstvenim napajanjem (zvučnici sa ugrađenim pojačalima), slušalice, multimedijalne tastature, ili audio ulazni priključci na stereo liniji ili drugim spoljašnjim uređajima za snimanje zvuka.

Položaj komponenti

Da biste otvorili kućište računara, vidite “Otvaranje kućišta” na strani 12.

Ilustracija 3 na strani 8 pokazuje položaje različitih komponenti u računaru.

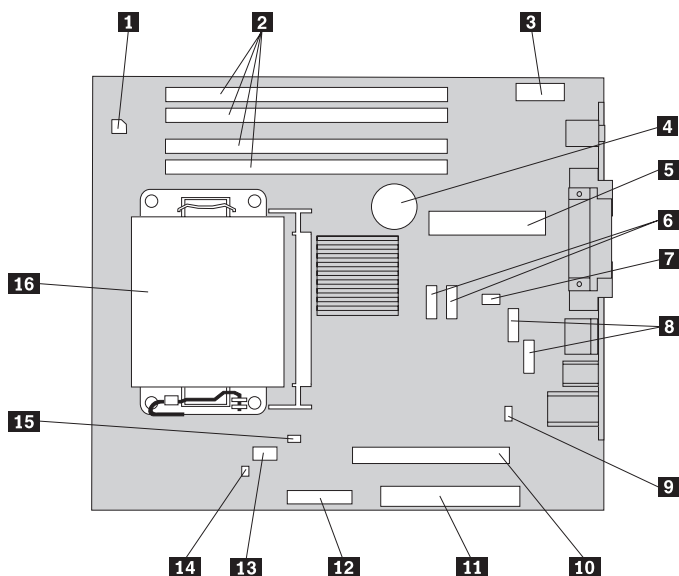


Ilustracija 3. Položaj komponenti

- | | | | |
|----------|-----------------------------------------------|----------|----------------------------|
| 1 | Hard disk | 5 | Memorijski priključci (4) |
| 2 | Mikroprocesor i hladnjak | 6 | Baterija |
| 3 | Optički uređaj (kao što je CD ili DVD uređaj) | 7 | Sklop za napajanje strujom |
| 4 | Disketna jedinica | | |

Prepoznavanje delova na sistemskoj ploči

Ilustracija 4 pokazuje položaj delova na sistemskoj ploči.



Ilustracija 4. Položaj delova sistemske ploče

- | | | | |
|----------|---------------------------------|-----------|-----------------------------------------------------------|
| 1 | Strujni priključak sa 4 iglice | 9 | Kratkospojnik za brisanje i oporavak povrat CMOS memorije |
| 2 | Memorijski priključci | 10 | PCI-e X16 priključak |
| 3 | Prednji audio priključak | 11 | PCI priključak |
| 4 | Baterija | 12 | Priključak za disketnu jedinicu |
| 5 | Strujni priključak sa 24 iglice | 13 | Ventilator mikroprocesora |
| 6 | SATA priključak | 14 | Prekidač zaštitne ploče (Zaštitni prekidač) |
| 7 | Sistemska ventilator | 15 | Priključak za temperaturni senzor |
| 8 | USB priključak (prednji) | 16 | Mikroprocesor i hladnjak |

Poglavlje 3. Instaliranje opcionih delova i zamena hardvera

Ovo poglavlje je uvod u mogućnosti, karakteristike i opcije koje su raspoložive za vaš računar. Možete proširiti performanse računara dodavanjem memorije, adaptera ili uređaja. Kad instalirate neki opciono deo, koristite ove instrukcije zajedno sa instrukcijama priloženim uz dati deo.

Pažnja

Nemojte otvarati računar ili pokušati popravku pre nego što pročitate “Važne sigurnosne informacije” u dokumentu *Uputstvo za bezbednost i garanciju* koji je isporučen sa vašim računarem. Da biste preuzeli kopiju publikacije *Uputstvo za bezbednost i garanciju*, idite na internet stranicu za podršku na <http://www.lenovo.com/support>.

Napomena: Koristite samo one delove koje isporučuje Lenovo

Instaliranje spoljnih delova

Spoljni zvučnici, štampač, ili skener mogu se priključiti na vaš računar. Za neke spoljne delove, morate instalirati dodatni softver pored ostvarivanja fizičke veze. Prilikom dodavanja spoljnih delova, vidite “Položaj priključaka na zadnjoj strani računara” na strani 6 i “Položaj kontrolnih elemenata i priključaka na prednjoj strani računara” na strani 5 da identifikujete potrebne priključke, a zatim koristite uputstva koja su isporučena sa delom da lakše napravite vezu i instalirate potreban softver ili upravljački program.

Instaliranje unutrašnjih delova

Važno

Pročitajte “Rukovanje uređajima koji su osetljivi na statički elektricitet” na strani 4 pre otvaranja kućišta računara.

Otvaranje kućišta

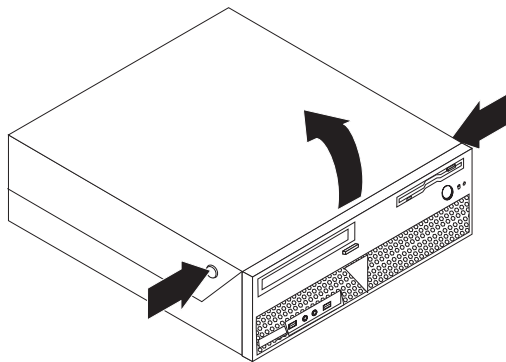
Važno



Pre otvaranja kućišta računara, ugasisite računar i sačekajte 3 do 5 minuta da se ohladi.

Da biste otvorili kućište računara:

1. Izvadite sve medije (diskete, CD ili trake) iz uređaja, isključite operativni sistem i isključite sve priključene uređaje i računar.
2. Izvucite sve kablove za napajanje iz utičnica.
3. Isključite sve kablove priključene na računar. Ovo podrazumeva i napojne kablove, kablove za ulaz i izlaz (I/O), i sve druge kablove koji su priključeni na računar. Vidite “Položaj kontrolnih elemenata i priključaka na prednjoj strani računara” na strani 5 i “Položaj priključaka na zadnjoj strani računara” na strani 6.
4. Uklonite sve uređaje za zaključavanje, kao što je npr. lančana brava za kućište računara.
5. Pritisnite dugme za otpuštanje poklopca sa strane kućišta i izvucite poklopac kućišta prema napolje.



Ilustracija 5. Izvlačenje poklopca

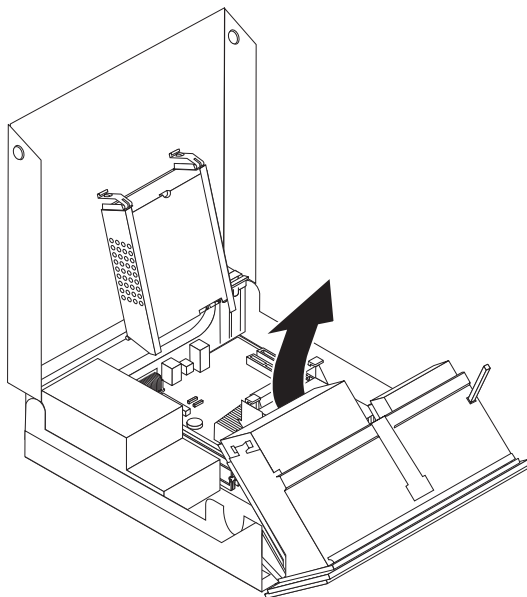
Prilaz uredajima i komponentama sistemske ploče

Da biste pristupili komponentama sistemske ploče i uređajima:

1. Otvorite kućište računara. Vidite “Otvaranje kućišta” na strani 12.
2. Na nekim modelima, možda ćete morati izvući ležište uređaja prema gore i izvući hard disk prema gore kako biste pristupili unutrašnjim komponentama, vidite Ilustracija 6.

Napomena: Obavezno zabeležite položaj svih kablova koje isključujete iz uređaja ili sistemske ploče.

Pažnja: Morate vratiti ležište hard diska na svoj položaj pre nego što stavite poklopac računara kako biste izbegli oštećenje ležišta hard diska.



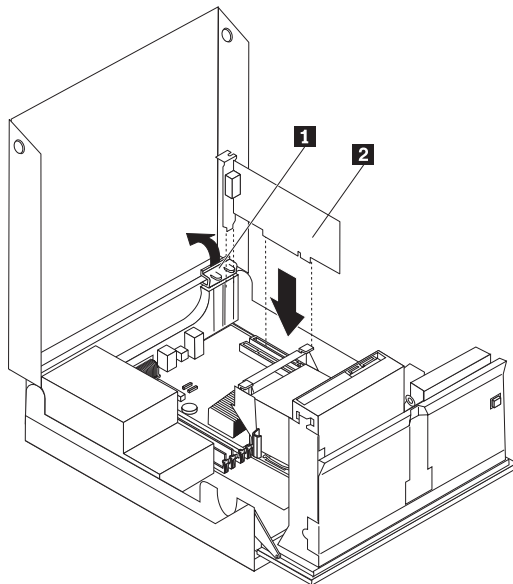
Ilustracija 6. Izvlačenje ležišta

Instaliranje adaptera

Ovaj deo pruža informacije i uputstva za instaliranje i vađenje PCI adaptera. Vaš računar poseduje jedan priključak za PCI adapter i jedan priključak za PCI ekspres x1 adapter

Da biste instalirali PCI adapter:

1. Otvorite kućište računara. Vidite “Otvaranje kućišta” na strani 12.
2. Dok pridrđavate zadnji deo šasije računara prema dole, okrenite držač adaptera **1** prema otvorenom položaju. Izvadite sve adaptere **2** koji su trenutno instalirani. Vidite Ilustracija 7.



Ilustracija 7. Instaliranje adaptera

3. Izvadite novi adapter iz statički zaštićenog pakovanja.

4. Instalirajte adapter u odgovarajući priključak na sistemskoj ploči.

Napomena: Beli priključak je namenjen za PCI adapter a crni priključak je namenjen za PCI ekspres x1 adapter.

5. Okrenite držač adaptera prema zatvorenom položaju.

Sledeći korak:

- Za rad sa drugim opcionim delom, idite na odgovarajuću stranu.
- Da završite instalaciju, idite na Poglavlje 4, “Završni radovi zamene delova”, na strani 41.

Instaliranje unutrašnjih uređaja

Ovaj deo daje informacije i uputstva za instaliranje i uklanjanje unutrašnjih uređaja.

Unutrašnji uređaji su uređaji koje računar koristi da bi očitao ili sačuvao podatke. Možete dodati uređaje računaru kako biste povećali kapacitet mesta za čuvanje i omogućili da računar očitava druge tipove medija. Neki od različitih uređaja koji su dostupni za vaš računar su:

- Hard diskovi napredne tehnologije serijskog priključka (SATA) ili spoljni hard diskovi napredne tehnologije serijskog priključka (ESATA)
- SATA optički uređaji, kao što su CD i DVD uređaji
- Izmenljivi medijski uređaji

Napomena: Ove vrste uređaja se nekad nazivaju integrisani elektronski uređaji (IDE).

Unutrašnji uređaji se instaliraju u *ležišta*. U ovoj knjizi ležišta se nazivaju ležište 1, ležište 2, itd.

Kada instalirate interni uređaj, važno je proveriti koji tip i veličinu uređaja koji možete instalirati u pojedino ležište. Takođe, važno je pravilno povezati kablove unutrašnjeg uređaja za instalirani uređaj.

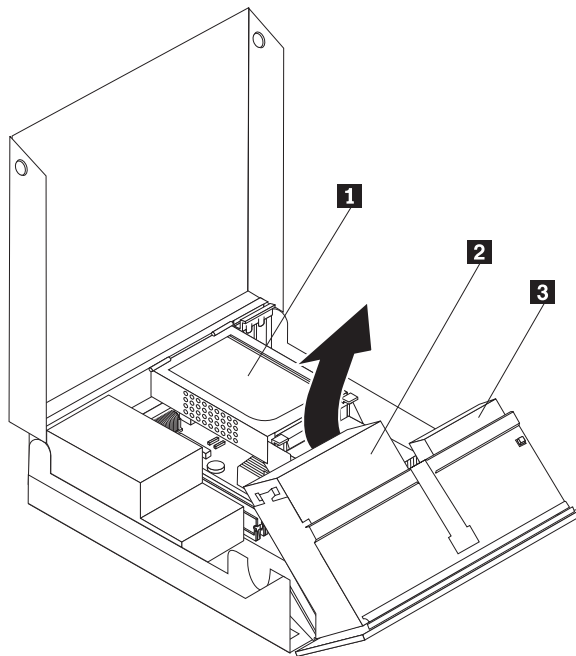
Specifikacije uređaja

Računar je isporučen sa sledećim fabrički instaliranim uređajima:

- Optički uređaj u ležištu 1 (neki modeli)
- 3.5-inčni disketni uređaj u ležištu 2 (neki modeli)
- 5.25-inčni hard disk

Ležišta koja ne sadrže instalirani uređaj imaju statičku zaštitu i poklopac.

Ilustracija 8 pokazuje položaj ležišta uređaja.



Ilustracija 8. Položaji ležišta uređaja

Sledeća lista opisuje tipove i veličine uređaja koje možete instalirati u svako ležište:

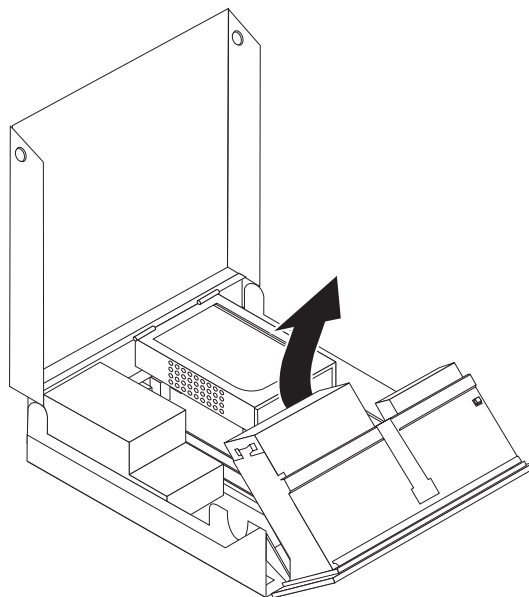
- | | |
|-----------------------------------------------------------|-----------------------------------------------------------------------------------------------------------------------------------------------------------------------------------------------------|
| 1 Ležište 1 - Maksimalna visina: 43.0 mm (1.7 in.) | Optički uređaji, kao što su CD ili DVD uređaji (unapred instalirani u nekim modelima)
3.5-inčni hard disk (zahteva univerzalni adapter za držač, sa 5.25 na 3.5-inčni) *
5.25-inčni hard disk |
| 2 Ležište 2 - Maksimalna visina: 12.7 mm (0.5 in.) | 3.5-inčna disketna jedinica (unapred instalirana na nekim modelima) |
| 3 Ležište 3 - Unutrašnji hard disk | 5.25-inčni hard disk |

* Možete nabaviti univerzalni adapter za držač, sa 5.25 na 3.5-inčni, od lokalnog preprodavca ili ako se obratite Korisničkom centru.

Instaliranje uređaja u ležište 1

Da biste instalirali optički uređaj u ležište 1:

1. Otvorite kućište računara. Vidite “Otvaranje kućišta” na strani 12.
2. Okrećite sklop ležišta uređaja prema gore kako biste dobili pristup kablovima i izvadili kablove iz uređaja. Vidite Ilustracija 9.

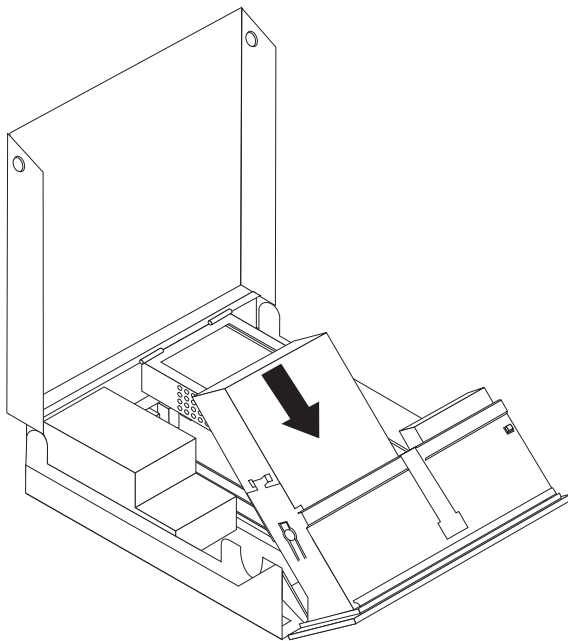


Ilustracija 9. Okretanje i vađenje ležišta uređaja

3. Izvadite metalnu zaštitu iz ležišta uređaja upotrebom odvijača ravne glave kako biste ga pažljivo oslobodili.
4. Ako instalirate uređaj sa dostupnim medijima, kao što je optički uređaj, skinite plastični poklopac sa maske tako što ćete stisnuti plastične kopče koje drže poklopac sa unutrašnje strane maske.

Napomena: Ako instalirate 3.5-inčni hard disk morate koristiti univerzalni adapter za držač, sa 5.25 na 3.5-inča. Možete nabaviti ovaj adapter u lokalnoj prodavnici računara ili ako se obratite korisničkom centru.

5. Ukliznite uređaj **3** u ležište dok on ne škljocne na svom mestu. Vidite Ilustracija 10 na strani 18.



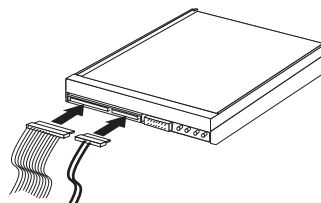
Ilustracija 10. Fiksiranje optičkog uređaja

6. Okrenite sklop ležišta uređaja prema gore kako biste dobili pristup kablovima i povezali kablove uređaja.
7. Vratite prednju masku.
8. Nastavite sa “Povezivanje SATA uređaja”.

Povezivanje SATA uređaja: Serijski optički ili dodatni hard disk može biti povezan sa bilo kojim slobodnim SATA priključkom.

1. Pronađite slobodan SATA priključak na sistemskoj ploči. Vidite “Prepoznavanje delova na sistemskoj ploči” na strani 9.
2. Koristeći signalni kabl koji je isporučen sa novim uređajem, povežite jedan kraj signalnog kabla u uređaj a drugi deo u slobodan SATA priključak na sistemskoj ploči.

3. Pronađite slobodan petožilni priključak za napajanje i spojite ga sa uređajem. Vidite Ilustracija 11.



Ilustracija 11. Povezivanje petožilnog strujnog priključka u uređaj

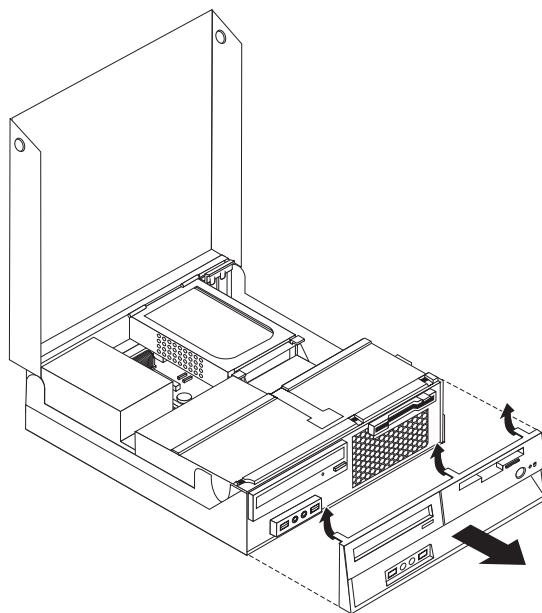
Sledeći korak:

- Za rad sa drugim opcionim delom, idite na odgovarajuću stranu.
- Da završite instalaciju, idite na Poglavlje 4, “Završni radovi zamene delova”, na strani 41.

Instaliranje disketnog uređaja u ležište 2

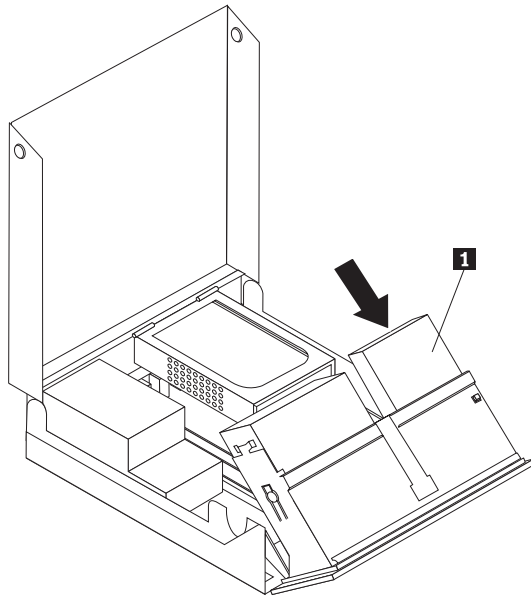
Da biste instalirali disketni uređaj u ležište 2:

1. Otvorite kućište računara. Vidite “Otvaranje kućišta” na strani 12.
2. Izvadite prednje ležište tako što ćete osloboditi 3 držača, kao što je prikazano, i okrenuti ležište prema spolja od vrha. Vidite Ilustracija 12.



Ilustracija 12. Vađenje prednjeg ležišta

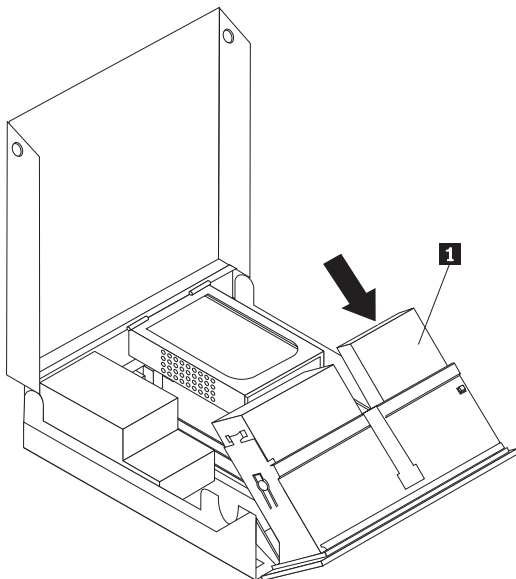
3. Okrenite sklop ležišta uređaja prema gore kako biste imali pristup spojevima kablova i isključite kablove ležišta uređaja. Vidite Ilustracija 13 na strani 20.



Ilustracija 13. Pristupanje spojevima kablova

4. Skinite metalni štitnik sa ležšita disketne jedinice korišćenjem odvijača ravne glave tako što ćete ga pažljivo osloboditi.
5. Skinite plastični poklopac sa maske tako što stisnete plastične kopče koje drže poklopac sa unutrašnje strane maske.
6. Postavite bravu držača disketne jedinice u otključan položaj. Vidite "Položaj komponenti" na strani 7.
7. Povežite ravan kabl u novi uređaj.

8. Instalirajte novi uređaj **1** sa zadnje strane sklopa ležišta uređaja i stavite disketni uređaj **1** u fiksiran položaj. Vidite Ilustracija 14.



Ilustracija 14. Instaliranje novog uređaja

9. Vratite prednju masku.

Sledeći korak:

- Za rad sa drugim opcionim delom, idite na odgovarajuću stranu.
- Da završite instalaciju, idite na Poglavlje 4, “Završni radovi zamene delova”, na strani 41.

Brisanje izgubljene ili zaboravljene lozinke (čišćenje CMOS memorije)

Ovaj deo se odnosi na izgubljene ili zaboravljene lozinke. Za više informacija o izgubljenim ili zaboravljenim lozinkama, pokrenite program ThinkVantage Productivity Center.

Da obrišete zaboravljenu lozinku:

1. Otvorite kućište računara. Vidite “Otvaranje kućišta” na strani 12.
2. Pristupite sistemskoj ploči. Vidite “Prilaz uređajima i komponentama sistemske ploče” na strani 13.
3. Pronađite “briši CMOS/povratni” kratkospojnik na sistemskoj ploči. Vidite “Prepoznavanje delova na sistemskoj ploči” na strani 9.
4. Pomerite kratkospojnik sa standardne pozicije (iglice 1 i 2) na poziciju održavanja ili konfiguracije (iglice 2 i 3).
5. Ponovo instalirajte PCI dizač ukoliko je uklonjen.
6. Spustite sklop ležišta uređaja i spojite sve kablove koje ste isključili.
7. Zatvorite kućište računara i uključite kabl za struju. Vidite Poglavlje 4, “Završni radovi zamene delova”, na strani 41.
8. Ponovo pokrenite računar i pustite ga da radi oko 10 sekundi. Isključite računar tako što ćete držati dugme za paljenje otprilike 5 sekundi. Računar će se isključiti.
9. Ponovite korake 1 do 3 na strani 22.

10. Pomerite "briši CMOS/povratni" kratkospojnik na standardnu poziciju (iglice 1 i 2).
11. Ponovo instalirajte PCI dizač ukoliko je uklonjen.
12. Zatvorite kućište računara i spojite kabl za struju. Vidite Poglavlje 4, "Završni radovi zamene delova", na strani 41.

Zamena baterije

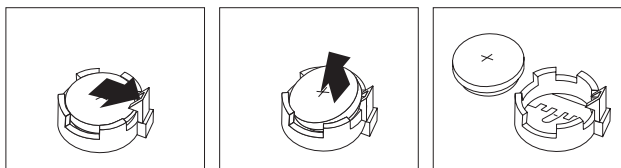
Računar ima poseban tip memorije koja čuva datum, vreme, i postavke za ugrađene funkcije, kao što su odredbe (konfiguracije) za paralelne priključke. Baterija drži ove podatke aktivnim kada ugasi računar.

Normalno, bateriji nije potrebno punjenje ili servis tokom njenog života; ipak, nijedna baterija ne traje večno. Ako baterija stane, datum, vreme i informacije o konfiguraciji (uključujući i lozinke) će se izgubiti. Kada uključite računar, pojaviće se poruka o grešci.

Pogledajte "Obaveštenje o litijumskoj bateriji" u publikaciji *Uputstvo za bezbednost i garanciju* za informacije o zameni i bacanju baterije.

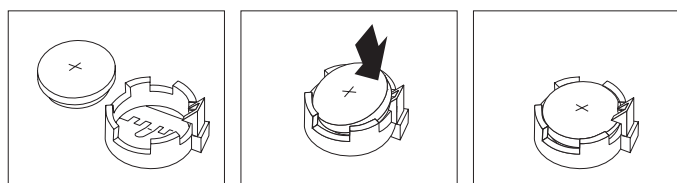
Da biste zamenili bateriju:

1. Isključite računar i isključite kabl za napajanje sa električne utičnice, kao i sa računara.
2. Otvorite kućište računara. Vidite "Otvaranje kućišta" na strani 12.
3. Pristupite sistemskoj ploči. Vidite "Prilaz uređajima i komponentama sistemske ploče" na strani 13.
4. Pronađite bateriju. Vidite "Prepoznavanje delova na sistemskoj ploči" na strani 9.
5. Izvadite staru bateriju. Vidite Ilustracija 15.



Ilustracija 15. Vađenje baterije

6. Instalirajte novu bateriju. Vidite Ilustracija 16.



Ilustracija 16. Instaliranje baterije

7. Zatvorite kućište računara i spojite kablove. Vidite Poglavlje 4, "Završni radovi zamene delova", na strani 41.

Napomena: Kada se računar prvi put uključi nakon zamene baterije, može da se pojavi poruka greške. Ovo je normalno pri zameni baterije.

8. Uključite računar i sve na njega spojene uređaje.
9. Pomoću Programa za podešavanje nameštite datum, vreme i lozinke ako ih imate. Vidite *ThinkCentre Uputstvo za korisnike, "Korišćenje programa za podešavanje"*.

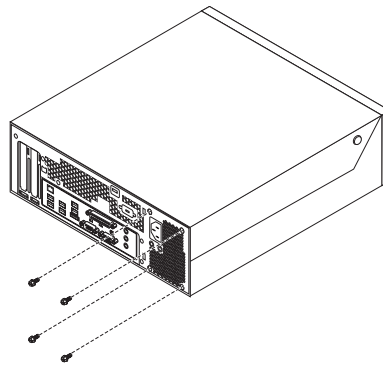
Zamena sklopa za napajanje strujom

Pažnja

Nemojte otvarati računar ili pokušati popravku pre nego što pročitate “Važne sigurnosne informacije” u dokumentu *Uputstvo za bezbednost i garanciju* koji je bio isporučen sa vašim računarom. Da biste preuzeli kopiju publikacije *Uputstvo za bezbednost i garanciju*, idite na internet stranicu za podršku na <http://www.lenovo.com/support>.

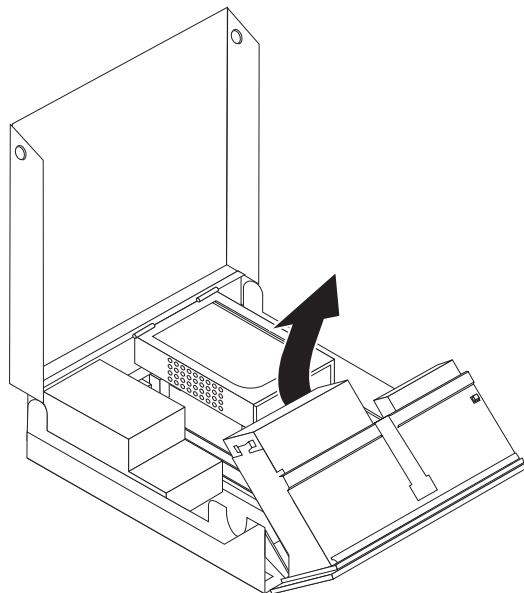
Da biste zamenili sklop za napajanje strujom:

1. Uklonite četiri vijka na zadnjem delu šasije koji fiksiraju uređaj za napajanje strujom. Vidite Ilustracija 17.



Ilustracija 17. Vijci koji pričvršćuju uređaj za napajanje strujom

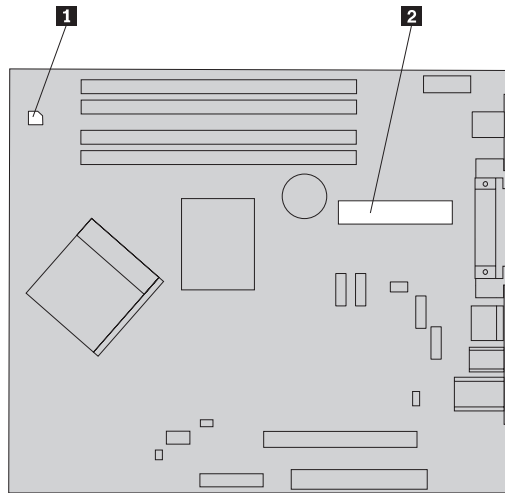
2. Otvorite kućište računara. Vidite “Otvaranje kućišta” na strani 12.
3. Okrenite sklop ležišta uređaja prema gore kako biste imali pristup sistemskoj ploči. Vidite Ilustracija 18.



Ilustracija 18. Pristupanje sistemskoj ploči

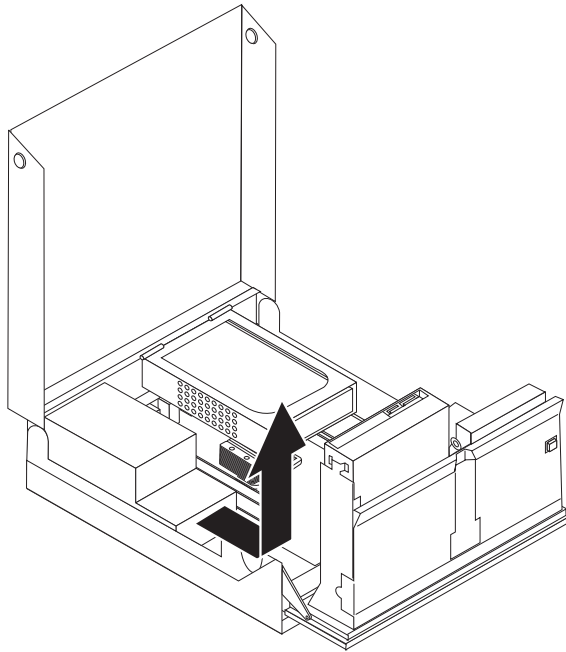
4. Izvadite hard disk. Vidite “Zamena hard diska” na strani 29.
5. Pronađite sklop za napajanje strujom. Vidite “Položaj komponenti” na strani 7.

6. Izvucite kablove za napajanje strujom **1** kao i **2** iz priključaka sistemske ploče i svih uređaja. Vidite Ilustracija 19.



Ilustracija 19. Priklučci sistemske ploče

7. Izvucite kablove za napajanje strujom iz kopči i iz spojeva.
8. Izvucite sklop za napajanje strujom iz šasije i uklonite ga sa računara. Vidite Ilustracija 20.



Ilustracija 20. Uklanjanje uređaja za napajanje strujom

9. Instalirajte novi sklop za napajanje strujom u šasiju tako da rupice od vijaka na sklopu uređaja budu u ravni sa onima na šasiji.

Napomena: Koristite samo vijke koje obezbeđuje Lenovo.

10. Instalirajte i pričvrstite četiri vijka na zadnji deo šasije kako biste fiksirali uređaj za napajanje strujom.

11. Proverite položaj prekidača za izbor napona na zadnjem delu računara. Ako je to potrebno, koristite hemijsku olovku da promenite položaj prekidača.

Napomena: Neki računari ne poseduju prekidač za izbor napona. Ti računari automatski kontrolišu napon.

- Ukoliko je raspon voltaže 100–127 V naizmenične struje, podesite prekidač na 115 V.
 - Ukoliko je raspon voltaže 200–240 V naizmenične struje, podesite prekidač na 230 V.
12. Spojite sve kablove za napajanje strujom sa uređajima i sistemskom pločom.
 13. Idite na Poglavlje 4, “Završni radovi zamene delova”, na strani 41.

Zamena hladnjaka

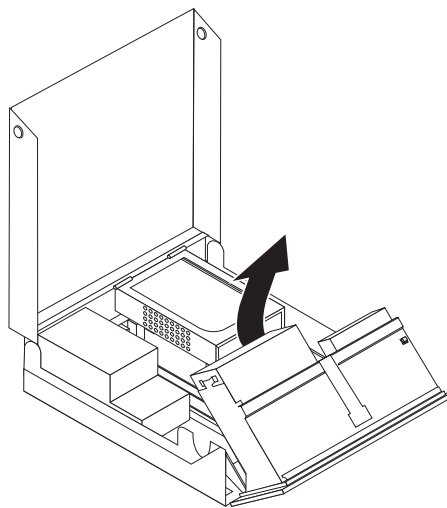
Pažnja

Nemojte otvarati računar ili pokušati popravku pre nego što pročitate “Važne sigurnosne informacije” u dokumentu *Uputstvo za bezbednost i garanciju* koji je bio isporučen sa vašim računarom. Da biste preuzeli kopiju publikacije *Uputstvo za bezbednost i garanciju*, idite na internet stranicu za podršku na <http://www.lenovo.com/support>.

Ovaj deo daje uputstva kako da zamenite hladnjak.

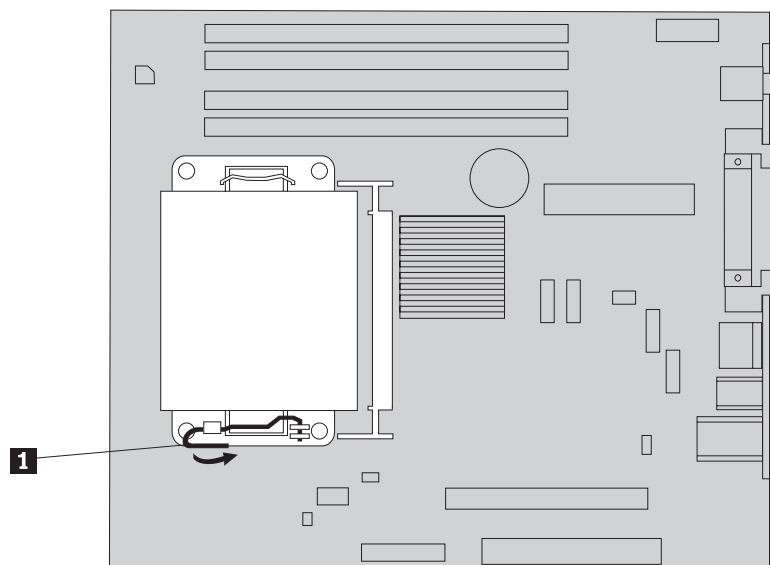
Da biste zamenili hladnjak:

1. Otvorite kućište računara. Vidite “Otvaranje kućišta” na strani 12.
2. Okrenite sklop ležišta uređaja prema gore kako biste imali pristup hladnjaku. Vidite Ilustracija 21.



Ilustracija 21. Pristupanje hladnjaku

3. Izvadite hladnjak sa systemske ploče tako što ćete okrenuti ručicu **1** držeći hladnjak dok se u potpunosti ne postavi u gornji položaj. Pažljivo podignite hladnjak sa systemske ploče. Vidite Ilustracija 22 na strani 28.



Ilustracija 22. Skidanje hladnjaka

4. Postavite novi hladnjak na svoj položaj i spustite ručicu da bi se hladnjak fiksirao.
5. Idite na Poglavlje 4, “Završni radovi zamene delova”, na strani 41.

Zamena hard diska

Pažnja

Nemojte otvarati računar ili pokušati popravku pre nego što pročitate “Važne sigurnosne informacije” u dokumentu *Uputstvo za bezbednost i garanciju* koji je bio isporučen sa vašim računarom. Da biste preuzeli kopiju publikacije *Uputstvo za bezbednosti garanciju*, idite na internet stranicu za podršku na <http://www.lenovo.com/support>.

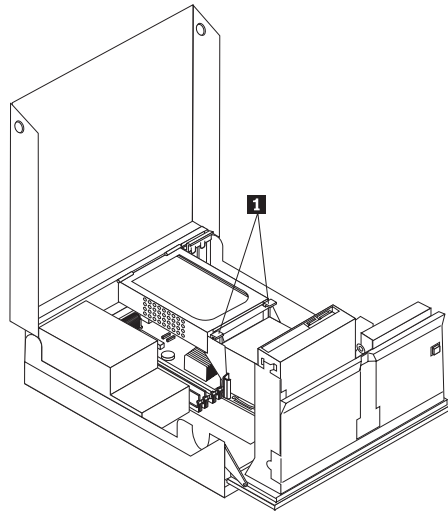
Ovaj deo daje uputstva kako da zamenite hard disk.

Važno

Kada dobijete novi hard disk, dobijete i set *diskova za oporavak proizvoda*. Set *diskova za oporavak proizvoda* će vam omogućiti da oporavite sadržaj na hard disku u isto stanje kakvo je bilo kad je računar prvi put poslat iz fabrike. Za više informacija o oporavku fabrički instaliranog softvera, pročitajte “Oporavak softvera” u publikaciji *ThinkCentreUputstvo za korisnike*.

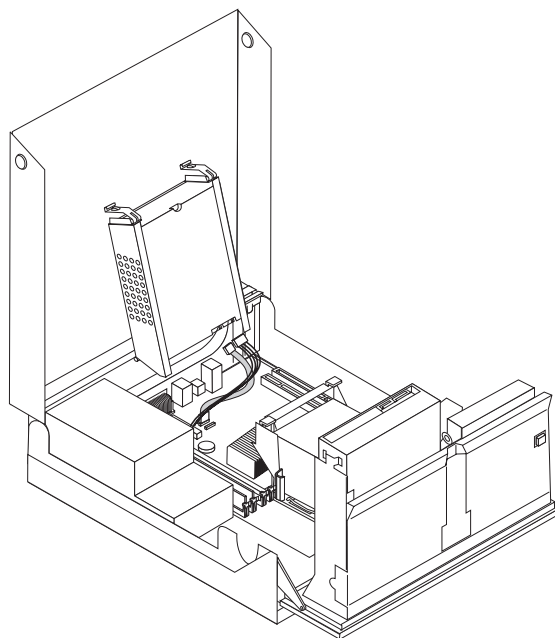
Da zamenite hard disk:

1. Otvorite kućište računara. Vidite “Otvaranje kućišta” na strani 12.
2. Pronađite hard disk. Vidite Ilustracija 23.



Ilustracija 23. Pristupanje hard disku

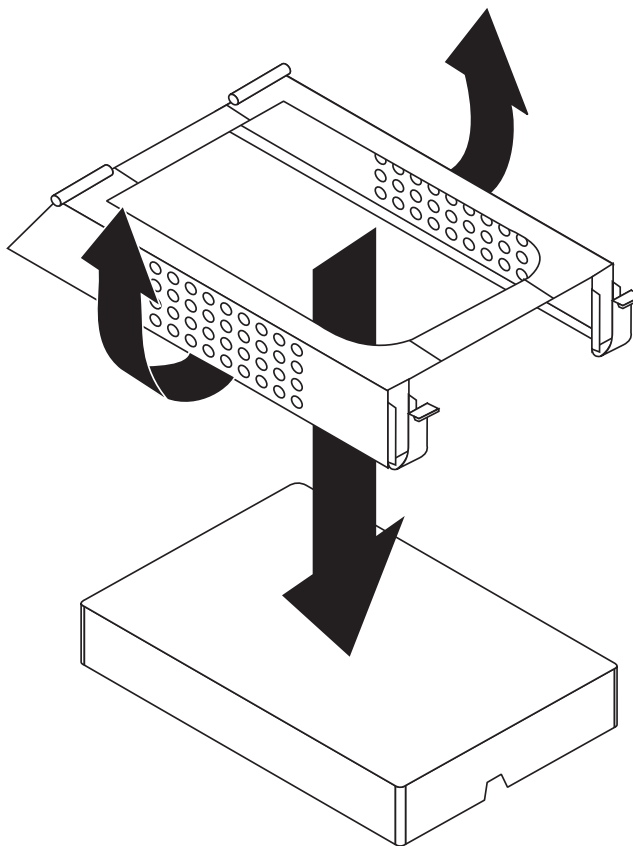
3. Otkočite prednje držače hard diska **1** i okrenite hard disk prema gore i podignite ga da biste ga izvadili iz računara.



Ilustracija 24. Vađenje hard diska

4. Isključite signalne kablove i napojne kablove na zadnjem delu hard diska.

5. Uklonite neispravan hard disk iz držača tako što ćete raširiti držač.



Ilustracija 25. Uklanjanje hard diska i izvlačenje kablova

6. Instalirajte novi uređaj, raširite držač, i poravnajte iglice na držaču sa rupicama na držaču hard diska.

Važno

Ne dirajte ploču sa integrisanim kolima na dnu hard diska.

7. Spojite signalne i kablove za napajanje na zadnji deo novog hard diska.
8. Instalirajte hard disk i držač na zadnje ležište i okrenite ga prema dole da se prednje kopče hard diska postave na svoj položaj.
9. Idite na Poglavlje 4, “Završni radovi zamene delova”, na strani 41.

Zamena optičkog uređaja

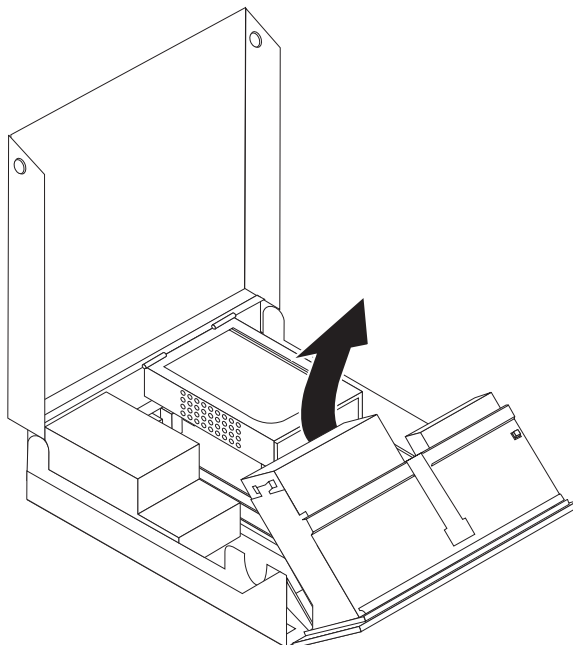
Pažnja

Nemojte otvarati računar ili pokušati popravku pre nego što pročitate “Važne sigurnosne informacije” u dokumentu *Uputstvo za bezbednost i garanciju* koji je bio isporučen sa vašim računarom. Da biste preuzeli kopiju publikacije *Uputstvo za bezbednost i garanciju*, idite na internet stanicu za podršku na <http://www.lenovo.com/support>.

Da biste zamenili optički uređaj:

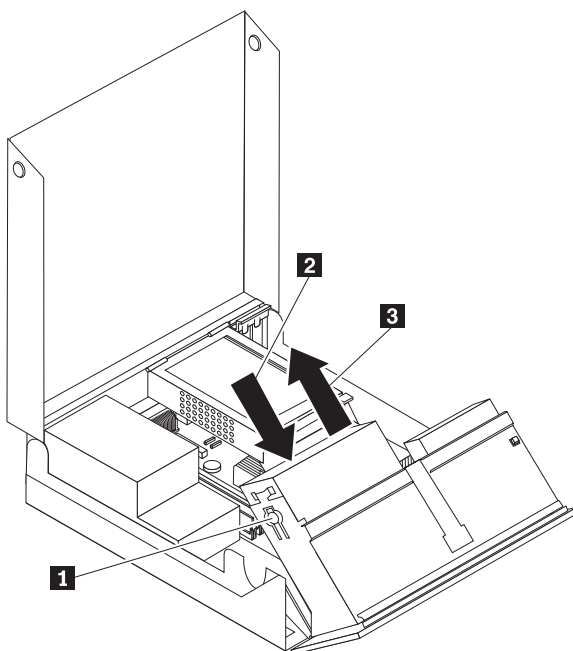
1. Otvorite kućište računara. Vidite “Otvaranje kućišta” na strani 12.

2. Okrenite sklop ležišta uređaja prema gore kako biste imali pristup optičkom uređaju. Vidite Ilustracija 26.



Ilustracija 26. Pristupanje optičkom uređaju

3. Izvucite signalne i kablove za napajanje iz zadnjeg dela optičkog uređaja.
4. Pritisnite bravu optičkog uređaja **1**.
5. Izvucite optički uređaj gore **3** iz sklopa ležišta uređaja. Vidite Ilustracija 27.



Ilustracija 27. Vađenje optičkog uređaja

6. Instalirajte novi optički uređaj u ležište.

7. Stavite optički uređaj **2** u fiksiran položaj.
8. Spojite signalne i napojne kablove na zadnji deo optičkog uređaja.
9. Idite na Poglavlje 4, “Završni radovi zamene delova”, na strani 41.

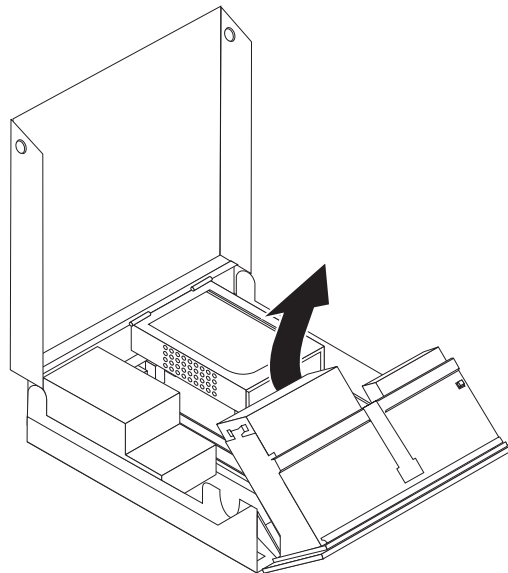
Zamena disketne jedinice

Pažnja

Nemojte otvarati računar ili pokušati popravku pre nego što pročitate “Važne sigurnosne informacije” u dokumentu *Uputstvo za bezbednost i garanciju* koji je bio isporučen sa vašim računarom. Da biste preuzeli kopiju publikacije *Uputstvo za bezbednost i garanciju*, idite na internet stranicu za podršku <http://www.lenovo.com/support>.

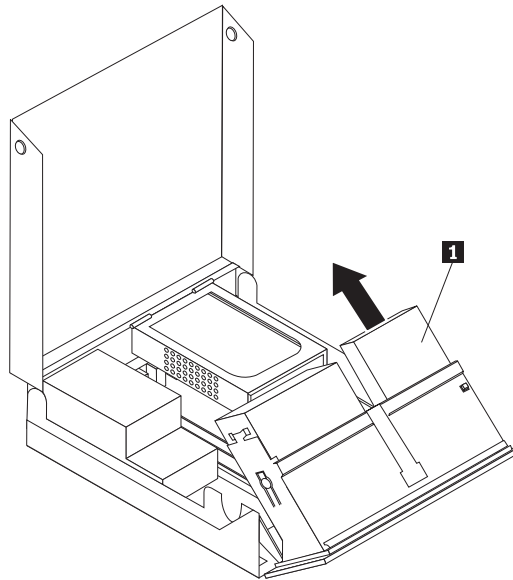
Ovaj deo daje uputstva kako da zamenite disketnu jedinicu.

1. Otvorite kućište računara. Vidite “Otvaranje kućišta” na strani 12.
2. Okrenite sklop ležišta uređaja prema gore kako biste imali pristup disketnoj jedinici. Vidite Ilustracija 28.



Ilustracija 28. Pristupanje disketnoj jedinici

3. Pritisnite bravu disketne jedinice **1**.
4. Izvucite disketnu jedinicu prema gore iz sklopa ležišta uređaja. Vidite Ilustracija 29 na strani 34.



Ilustracija 29. Vađenje disketne jedinice

5. Izvucite ravan kabl iz zadnjeg dela neispravne disketne jedinice.
6. Spojite ravan kabl sa novom disketnom jedinicom.
7. Izvadite adapter disketne jedinice sa strane brave disketne jedinice. Sačuvajte adapter za ponovno korišćenje pri instalaciji nove disketne jedinice.
8. Postavite adapter disketne jedinice na novu disketnu jedinicu (poravnajte adapter sa rupama na disketnoj jedinici).
9. Instalirajte novu jedinicu sa zadnjeg dela sklopa ležišta uređaja i fiksirajte jedinicu na svoj položaj.
10. Idite na Poglavlje 4, “Završni radovi zamene delova”, na strani 41.

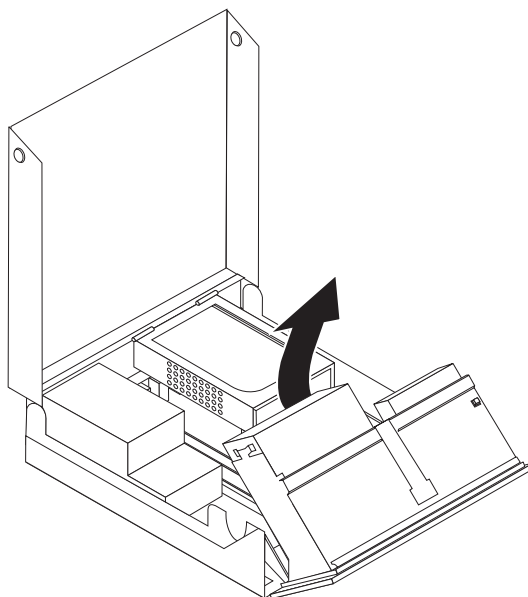
Instalacija ili zamena memorijskog modula

Pažnja

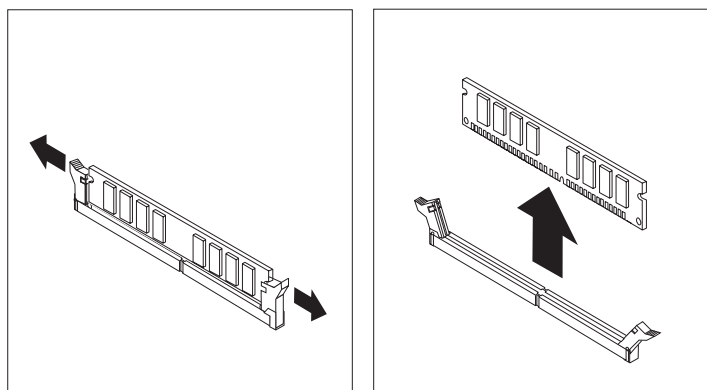
Nemojte otvarati računar ili pokušati popravku pre nego što pročitate “Važne sigurnosne informacije” u dokumentu *Uputstvo za bezbednost i garanciju* koji je bio isporučen sa vašim računarom. Da biste preuzeli kopiju publikacije *Uputstvo za bezbednost i garanciju*, idite na internet stranicu za podršku na <http://www.lenovo.com/support>.

Ovaj deo daje uputstva kako da zamenite memorijski modul. Računar podržava dva memorijska modula.

1. Otvorite kućište računara. Vidite “Otvaranje kućišta” na strani 12.
2. Okrenite sklop ležišta uređaja prema gore kako biste imali pristup sistemskoj ploči.

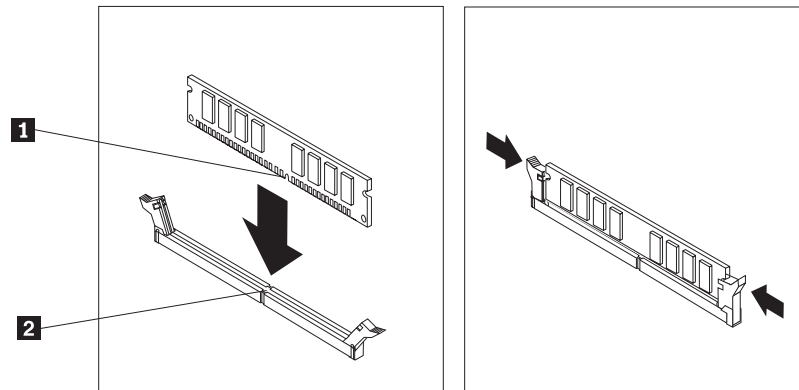


3. Pronađite memorijske priključke. Vidite “Prepoznavanje delova na sistemskoj ploči” na strani 9.
4. Izvadite memorijski modul koji želite da zamenite otvaranjem potpornih kopči kako je to prikazano. Vidite Ilustracija 30.



Ilustracija 30. Vađenje memorijskog modula

5. Postavite zamenski memorijski modul preko memorijskog priključka. Obratite pažnju na to da kopča **1** na memorijskom modulu bude pravilno poravnata sa žljebom priključka **2** na sistemskoj ploči. Gurnite memorijski modul ravno dole u priključak dok se sigurnosne kopče ne zatvore. Vidite Ilustracija 31 na strani 36.



Ilustracija 31. Instaliranje memorijskog modula

6. Idite na Poglavlje 4, “Završni radovi zamene delova”, na strani 41.

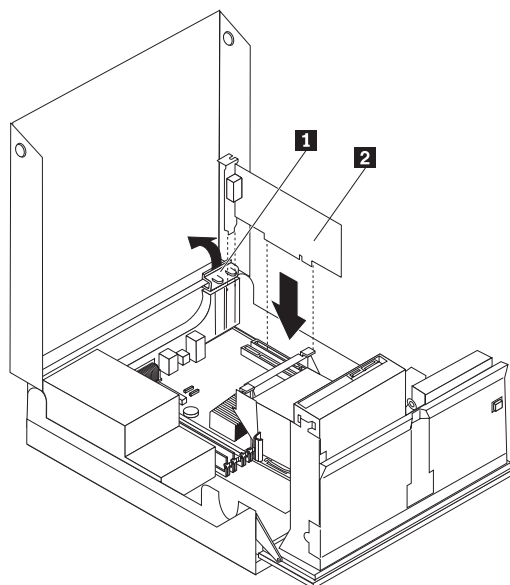
Zamena adaptera

Pažnja

Nemojte otvarati računar ili pokušati popravku pre nego što pročitate “Važne sigurnosne informacije” u dokumentu *Uputstvo za bezbednost i garanciju* koji je bio isporučen sa vašim računarom. Da biste preuzeli kopiju publikacije *Uputstvo za bezbednost i garanciju*, idite na internet stranicu za podršku na <http://www.lenovo.com/support>.

Ovaj deo daje uputstva kako da zamenite adapter.

1. Otvorite kućište računara. Vidite “Otvaranje kućišta” na strani 12.
2. Okrenite držač adaptera **1** u otvoren položaj da biste izvadili neispravan adapter ili dodali novi adapter. Vidite Ilustracija 32.



Ilustracija 32. Otvaranje držača adaptera i vađenje adaptera

3. Izvadite adapter **2**.
4. Izvadite novi adapter iz statički-zaštitnog pakovanja.

5. Instalirajte novi adapter **2** u priključak adaptera.
6. Obratite pažnju na to da adapter pravilno leži na priključku adaptera.
7. Zatvorite držač adaptera.
8. Idite na Poglavlje 4, “Završni radovi zamene delova”, na strani 41.

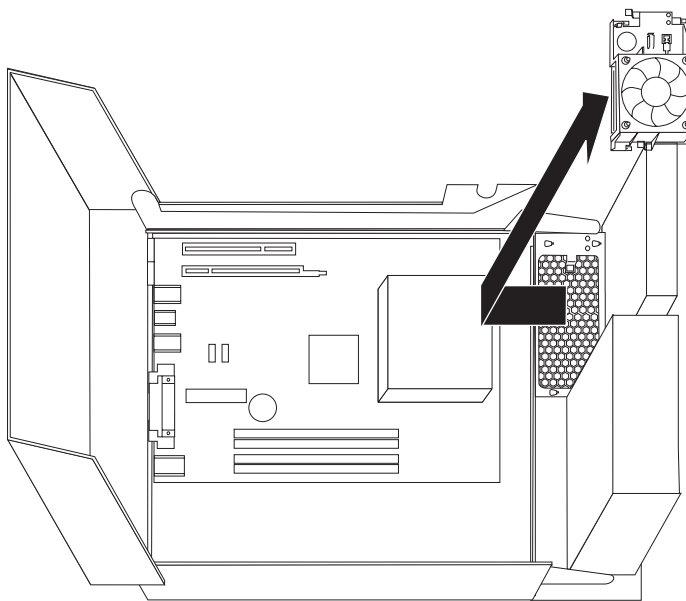
Zamena sistemskog ventilatora

Pažnja

Nemojte otvarati računar ili pokušati popravku pre nego što pročitate “Važne sigurnosne informacije” u dokumentu *Uputstvo za bezbednost i garanciju* koji je bio isporučen sa vašim računarom. Da biste preuzeli kopiju publikacije *Uputstvo za bezbednost i garanciju*, idite na internet stranicu za podršku na <http://www.lenovo.com/support>.

Ovaj deo daje uputstva kako da zamenite sistemski ventilator.

1. Otvorite kućište računara. Vidite “Otvaranje kućišta” na strani 12.
2. Okrenite sklop ležišta uređaja prema gore kako biste imali pristup sistemskom ventilatoru **1**. Vidite Ilustracija 33.



Ilustracija 33. Pristupanje sistemskom ventilatoru

3. Izvucite kablove sistemskog ventilatora iz sistemске ploče. Vidite “Prepoznavanje delova na sistemskoj ploči” na strani 9.

Napomena: Obavezno zabeležite položaj kablova ventilatora pre nego što ih izvučete iz sistemске ploče.

4. Izvadite plastične umetke ventilatora iza ležišta tako što ćete osloboditi kopče za fiksiranje.
5. Instalirajte novi sistemski ventilator i spojite kablove ventilatora sa sistemskom pločom.
6. Vratite plastični umetak ventilatora.
7. Vratite prednju masku.
8. Idite na Poglavlje 4, “Završni radovi zamene delova”, na strani 41.

Zamena tastature

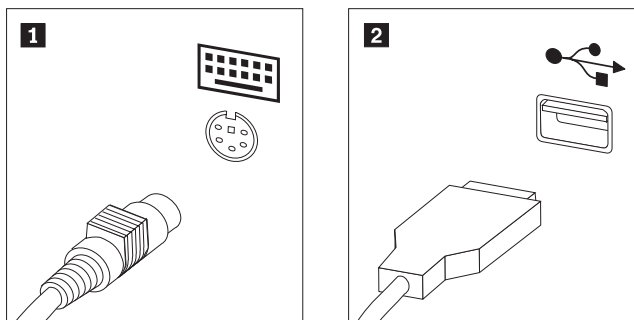
Pažnja

Nemojte otvarati računar ili pokušati popravku pre nego što pročitate “Važne sigurnosne informacije” u dokumentu *Uputstvo za bezbednost i garanciju* koji je bio isporučen sa vašim računarom. Da biste preuzeli kopiju publikacije *Uputstvo za bezbednost i garanciju*, idite na internet stranicu za podršku na <http://www.lenovo.com/support>.

Ovaj deo daje uputstva kako da zamenite tastaturu.

1. Izvadite sve medije (diskete, CD, ili trake) iz uređaja, isključite operativni sistem, zatim isključite sve povezane uređaje i računar.
2. Izvucite sve kablove za napajanje iz utičnica.
3. Pronađite priključak za tastaturu. Vidite Ilustracija 34.

Napomena: Tastatura može biti priključena na standardni priključak za tastaturu **1** ili na USB priključak **2**. U zavisnosti od toga gde je priključena tastatura, pogledajte “Položaj priključaka na zadnjoj strani računara” na strani 6 ili “Položaj kontrolnih elemenata i priključaka na prednjoj strani računara” na strani 5.



Ilustracija 34. Priključci za tastaturu, standardni i USB

4. Isključite kabl neispravne tastature iz računara.
5. Spojite novi kabl tastature sa jednim od USB priključaka.
6. Idite na Poglavlje 4, “Završni radovi zamene delova”, na strani 41.

Zamena miša

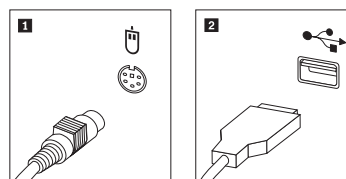
Pažnja

Nemojte otvarati računar ili pokušati popravku pre nego što pročitate “Važne sigurnosne informacije” u dokumentu *Uputstvo za bezbednost i garanciju* koji je bio isporučen sa vašim računarom. Da biste preuzeli kopiju publikacije *Uputstvo za bezbednost i garanciju*, idite na internet stranicu za podršku na <http://www.lenovo.com/support>.

Ovaj deo daje uputstva kako da zamenite miš.

1. Izvadite sve medije (diskete, CD, ili trake) iz uređaja, isključite operativni sistem, zatim isključite sve povezane uređaje i računar.
2. Izvucite sve kablove za napajanje iz utičnica.
3. Pronađite priključak za miš. Vidite Ilustracija 35 na strani 39 i “Položaj kontrolnih elemenata i priključaka na prednjoj strani računara” na strani 5 ili “Položaj priključaka na

zadnjoj strani računara” na strani 6.



Ilustracija 35. Zamena miša

4. Isključite kabl neispravnog miša iz računara.
5. Spojite kabl novog miša sa jednim od USB priključaka.
6. Idite na Poglavlje 4, “Završni radovi zamene delova”, na strani 41.

Poglavlje 4. Završni radovi zamene delova

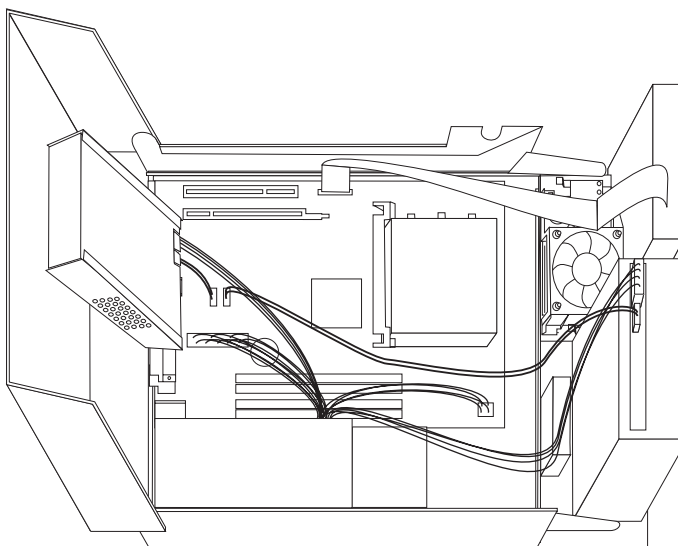
Nakon zamene delova, morate zatvoriti kućište i ponovo spojiti kablove, uključujući i telefonski i napojni kabl. Takođe, u zavisnosti od dela koji je zamenjen, možda morate potvrditi nove informacije u Programu za podešavanje. Pogledajte "Korišćenje programa za podešavanje" u dokumentu *Uputstvo za korisnike* za ovaj proizvod.

Da biste završili zamenu delova:

1. Pazite da su sve komponente ispravno sastavljene i da nije ostalo vijaka ili alata u računaru. Vidite "Položaj komponenti" na strani 7 da biste utvrdili položaj različitih komponenti.
2. Obratite pažnju na to da su kablovi pravilno povezani pre nego što vratite sklop ležišta uređaja.

Važno

Pažljivo provedite sve napojne kablove kako biste izbegli smetnje sa ležištima uređaja. Držite kablove dalje od šarki i zidova šasije računara.



Ilustracija 36. Usmeravanje kablova

3. Spustite sklop ležišta uređaja i postavite brave uređaja na zaključan položaj. U suprotnom, nećete moći zatvoriti kućište računara.
4. Zatvorite kućište računara.
5. Ako je ugrađena brava poklopca, zaključajte je.
6. Ponovo povežite spoljne i napojne kablove na računar. Vidite "Položaj priključaka na zadnjoj strani računara" na strani 6.
7. Ako zamenjujete sistemsku ploču ili mikroprocesor, morate ažurirati (flešovati) BIOS. Vidite "Ažuriranje (flešovanje) BIOS-a sa diskete ili CD-ROM-a" na strani 43.
8. Da biste ažurirali konfiguraciju, vidite "Korišćenje programa za podešavanje" u *ThinkCentre Uputstvo za korisnike*.

Napomena: U većini delova sveta, Lenovo zahteva da vratite neispravne KZJ. Informacije o ovome će doći sa KZJ ili će doći par dana nakon što stigne KZJ.

Ažuriranje (flešovanje) BIOS-a sa diskete ili CD-ROM-a

Važno

Pokrenite Program za podešavanje da biste videli sistemске informacije. Vidite “Korišćenje programa za podešavanje” u *Uputstvo za korisnike* za ovaj proizvod. Ukoliko se serijski broj i tip/model mašine naveden na listi u glavnom meniju ne slažu sa onim koji su odštampani na etiketi računara, morate ažurirati (flešovati) BIOS kako biste promenili serijski broj i tip/model mašine.

Da ažurirate (flešujete) BIOS sa diskete ili CD-a, uradite sledeće:

1. Ubacite disketu ili CD za ažuriranje (flešovanje) sistemskog programa u disketni ili optički uređaj. Ažuriranje sistemskih programa je dostupno na <http://www.lenovo.com/support> na internetu.

Napomena: Ukoliko stavljate CD-ROM u optički uređaj, budite sigurni da je računar uključen.

2. Uključite računar. Ukoliko je već uključen, morate ga isključiti pa opet uključiti. Ažuriranje počinje.
3. Kod upita da odabir jezika, pritisnite broj na tastaturi koji odgovara jeziku a zatim pritisnite **Enter**.
4. Kod upita za promenu serijskog broja, pritisnite **Y**.
5. Unesite sedmocarakterni serijski broj vašeg računara a zatim pritisnite **Enter**.
6. Kod upita za promenu tipa/modela mašine, pritisnite **Y**.
7. Unesite sedmocarakterni tip/model mašine vašeg računara a zatim pritisnite **Enter**.
8. Pratite instrukcije na ekranu da završite ažuriranje.

Oporavljanje od POST/BIOS greške ažuriranja

Ukoliko je napajanje računara prekinuto dok se POST/BIOS ažurirao (flešovao), računar se možda neće moći pravilno pokrenuti ponovo. Ako se to desi, obavite sledeću proceduru, takozvani Boot-block oporavak.

1. Ugasite računar i sve priključene uređaje, kao što su štampači, monitori, i spoljni uređaji.
2. Izvucite sve naponske kablove iz utičnica a zatim otvorite kućište računara. Vidite “Otvaranje kućišta” na strani 12.
3. Pristupite sistemskoj ploči. Vidite “Prilaz uređajima i komponentama sistemске ploče” na strani 13.
4. Pronađite “briši CMOS/povratni” kratkospojnik na sistemskoj ploči. Vidite “Prepoznavanje delova na sistemskoj ploči” na strani 9.
5. Izvucite sve kablove koji ometaju pristup Čišćenje CMOS/Oporavak pokretaču.
6. Pomerite kratkospojnik sa standardnog položaja (iglica 1 i 2) u iglice 2 i 3.
7. Ponovo instalirajte sklop PCI dizača ukoliko je uklonjen.
8. Zatvorite kućište računara i spojite sve kablove koje ste isključili.
9. Spojite naponske kablove za računar i monitor u utičnice.
10. Stavite disketu za POST/BIOS ažuriranje (flešovanje) u disketnu jedinicu A, zatim uključite računar i monitor.
11. Proces oporavka će trajati dve do tri minute. Prilikom ovog procesa čućete nekoliko zvučnih signala. Nakon završetka procesa ažuriranja neće biti slike, zvučni signali će prestati, a sistem će se automatski isključiti. Izvadite disketu iz disketne jedinice.

12. Ponovite korake 2 do 5.
13. Vratite kratkospojnik za Čišćenje CMOS/Oporavak u prvobitni položaj.
14. Ponovo instalirajte sklop PCI dizača ukoliko je uklonjen.
15. Zatvorite kućište računara i spojite sve kablove koje ste isključili.
16. Uključite računar da bi se operativni sistem ponovo pokrenuo.

Nabavka upravljačkih programa (drajvera) za uređaje

Možete nabaviti upravljačke programe za operativne sisteme koji nisu prethodno instalirani na <http://www.lenovo.com/support/> na internetu. Uputstva za instalaciju su dostupna u datotekama za čitanje (README fajlovima) koje su isporučene sa upravljačkim programima.

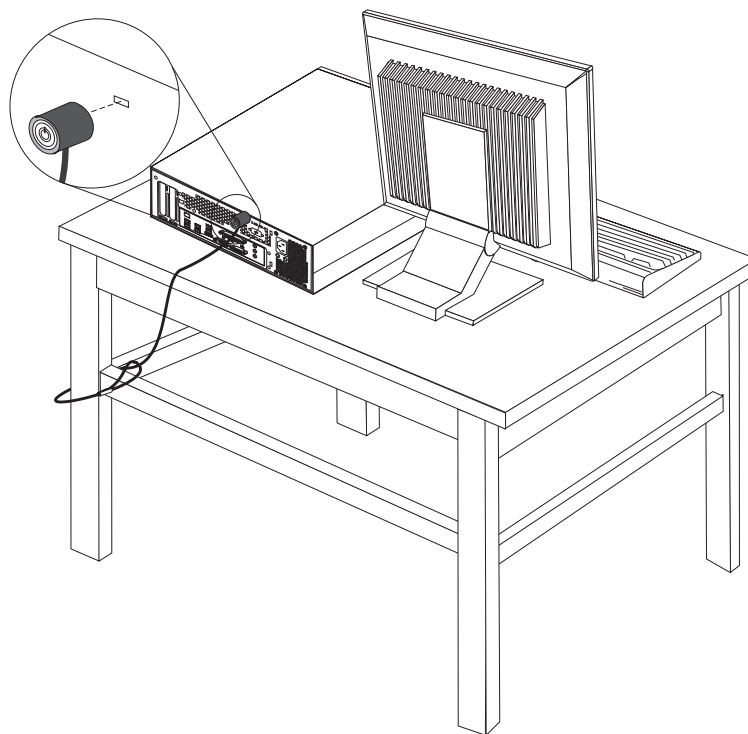
Poglavlje 5. Sigurnosne opcije

Da biste sprečili krađu hardvera i neovlašćen pristup računaru, dostupno je nekoliko sigurnosnih opcija zaključavanja. Kao dodatak fizičkom zaključavanju, neovlašćeni pristup računaru može biti sprečen softverskim zaključavanjem koje zaključava tastaturu dok se ne unese ispravna lozinka.

Pazite da svi sigurnosni kablovi koje instalirate ne ometaju ostale kablove računara.

Integrirana lančana brava

Integrirana lančana brava (takozvana Kensington brava) se može koristiti za pričvršćenje računara za sto ili drugi pokretni predmet. Lančana brava se spaja sa sigurnosnom utičnicom na zadnjem delu računara i otvara se ključem. Vidite Ilustracija 37. Lančana brava takođe zaključava i dugmad koja se koriste za otvaranje kućišta računara. Ovo je isti tip zaključavanja koji se koristi kod mnogih prenosnih računara. Možete naručiti sigurnosni kabl direktno od Lenova. Idite na <http://www.lenovo.com/support/> i pretražite na *Kensington*.



Ilustracija 37. Integrirana lančana brava

Zaštita lozinkom

Da biste sprečili neovlašćeni pristup računaru, možete postaviti lozinku u Programu za podešavanje. Kada se računar uključi, odmah se od vas traži da unesete lozinku kojom se otključava tastatura za normalan rad.

Sledeći korak:

- Za rad sa drugim opcionim delom, idite na odgovarajuću stranu.
- Da završite instalaciju, idite na Poglavlje 4, “Završni radovi zamene delova”, na strani 41.

Dodatak. Napomene

Moguće je da Lenovo ne nudi proizvode, usluge, ili druge opcije koji se navode u ovom dokumentu u svim zemljama. Obratite se vašem lokalnom zastupniku za Lenovo da dobijete informacije o proizvodima i uslugama koje su trenutno dostupne u vašoj oblasti. Bilo koje navođenje Lenovo proizvoda, programa ili usluge ne znači da se taj Lenovo proizvod, program ili usluga mogu koristiti. Bilo koji funkcionalno isti proizvod, program ili usluga koji može da se koristi umesto nekog datog ne narušava bilo koja Lenovo prava na intelektualno vlasništvo. Ipak, odgovornost je na korisniku da proceni i potvrdi rad bilo kog drugog proizvoda, programa ili usluge.

Lenovo može da ima patente ili patente koji čekaju na odobrenje koji se tiču tema opisanih u ovom dokumentu. Rad na ovom dokumentu vam ne daje nikakva prava na ove patente. Možete poslati pitanja o vašim pravima, u pismenoj formi, na:

*Lenovo (United States), Inc.
500 Park Offices Drive, Hwy. 54
Research Triangle Park, NC 27709
U.S.A.
Attention: Lenovo Director of Licensing*

LENOVO PRUŽA OVO IZDANJE "KAKVO JESTE" BEZ GARANCIJA BILO KOJE VRSTE, NAVEDENIH ILI NAGOVEŠTENIH, UKLJUČUJUĆI ALI NE OGRANIČAVAJUĆI SE NA, NAGOVEŠTENE GARANCIJE O NEKRŠENJU, PRODAJI ILI DOBROBITI ZA NEKU ODREĐENU SVRHU. Neka ovlašćenja ne dozvoljavaju odricanje izričitih ili nagoveštenih garancija u određenim transakcijama, i s time, ova izjava se možda ne odnosi na vas.

Ove informacije mogu da sadrže tehničke netačnosti ili greške u kucanju. Informacije ovde navedene se periodično menjaju; ove promene će biti uvrštene u nova izdanja ove publikacije. Lenovo može poboljšati i/ili promeniti proizvod(e) i/ili program(e) opisane u ovom izdanju u bilo koje vreme bez prethodnog obaveštenja.

Proizvodi navedeni u ovom dokumentu nisu namenjeni za korišćenje u implantacijama ili drugim aparatima za održavanje životnih funkcija u kojima pogrešan rad može rezultovati povredama ili smrti fizičkih lica. Informacije sadržane u ovom dokumentu ne utiču ili menjaju specifikacije Lenovo proizvoda ili garancija. Ništa u ovom dokumentu neće važiti kao izričita ili nagoveštena licenca ili osiguranje u skladu sa intelektualnim pravima Lenova ili trećih lica. Sve informacije sadržane u ovom dokumentu su nabavljene u specijalnim okruženjima i predstavljene kao ilustracije. Rezultat dobijen u drugim radnim uslovima može biti drugačiji.

Lenovo može bez vašeg prethodnog odobrenja da koristi i daje informacije koje ste mu dali na bilo koji način koji smatra shodnim.

Sve reference u ovom izdanju na internet stranice čiji vlasnik nije Lenovo, su date samo kao olakšice i ni na koji način ne predstavljaju reklamiranje tih internet stranica. Materijali na tim internet stranicama nisu deo materijala za ovaj Lenovo proizvod, i koristite ih na svoj rizik.

Svi podaci o rezultatima rada su dobijeni u kontrolisanom radnom okruženju. Stoga, rezultat dobijen u drugim radnim okruženjima može bitno da se razlikuje. Neka merenja su dobijena na sistemima za razvoj i nema garancija da će ova merenja biti ista kao na opšte dostupnim sistemima. Takođe, neka merenja su možda dobijena ekstrapolacijom. Pravi rezultati mogu biti drugačiji. Korisnici ovog dokumenta trebalo bi da potvrde primenljive podatke za njihovo radno okruženje.

Obaveštenje o televizijskom izlazu

Sledeće obaveštenje važi za modele koji imaju fabrički instalirane televizijske izlaze.

Ovaj proizvod sadrži tehnologiju sa autorskim pravima zaštićenu izjavama određenih Američkih patenata i drugih intelektualnih prava koje poseduju korporacija Macrovision i drugi vlasnici prava. Korišćenje ove tehnologije zaštićene autorskim pravima mora biti ovlašćeno od strane Macrovision korporacije, i namenjeno je za kućnu i drugu ograničenu upotrebu osim ukoliko to nije drugačije naglašeno od strane Macrovision korporacije. Obrnuti inženjering ili rastavljanje je zabranjeno.

Zaštitni žigovi

Sledeće su zaštitni žigovi kompanije Lenovo u Sjedinjenim Američkim Državama, drugim državama, ili u oba:

Lenovo
Rescue and Recovery
ThinkCentre
ThinkVantage

Sledeći termini su zaštitni žigovi International Business Machines Corporation u Sjedinjenim Američkim Državama, drugim državama, ili u oba:

IBM
Wake on LAN

Microsoft, Windows, i Windows Vista su zaštitni žigovi kompanije Microsoft Corporation u Sjedinjenim Američkim Državama, drugim državama, ili u oba.

Intel, Celeron, Core, i Pentium su zaštitni žigovi Intel Corporation u Sjedinjenim Američkim Državama, drugim državama, ili u oba.

Linux je zaštitni žig Linus Torvalds u Sjedinjenim Američkim Državama, drugim državama, ili u oba.

Imena drugih kompanija, proizvoda ili usluga mogu biti njihovi zaštitni žigovi ili žigovi usluga.

Indeks

A

adapter
 instaliranje 14
 priključci 14
ažuriranje (flešovanje) BIOS-a 43

B

baterija, zamena 24
boot-block oporavak 43

C

CMOS, čišćenje 22

D

disketna jedinica, zamena 33
drajveri, uređaj 44

E

Ethernet priključak 7

F

flešovanje BIOS-a 43

G

greška, oporavljanje od POST/BIOS 43

H

hard disk, zamena 29
hladnjak, zamena 27

I

informacije, izvor 3
instaliranje
 unutrašnji delovi 12
 uređaj ležišta 3 19
 uređaj za ležište 2 17
instaliranje delova
 adapteri 14
 sigurnosne opcije 45
 unutrašnji uređaji 15
izvor informacija 3

K

kartica za izvlačenje 14
komponente, pristupanje sistemskoj ploči 13
komponente, unutrašnje 7

kućište

 otvaranje 12

KZJ

 završni radovi instalacije 41

L

lančana brava, sigurnost 45
lozinka
 brisanje 22
 izgubljena ili zaboravljena 22

M

memorijski modul, instalacija ili zamena 34
miš, zamena 38

N

napajanje strujom, zamena 25
napomene 47

O

obaveštenje o izlazu, televizija 48
obaveštenje o televizijskom izlazu 48
obaveštenje, televizijski izlaz 48
opcije, instaliranje unutrašnjih uređaja 15
opis priključka 7
oporavak
 boot block 43
oporavljanje
 od POST/BIOS greške ažuriranja 43
optički uređaj, zamena 31
otvaranje kućišta 12

P

paralelni priključak 7
PCI adapter, zamena 36
PCI kartica 14
prednji priključci 5
pregled 3
priključak za audio izlaz 7
priključak za audio ulaz 7
priključci
 prednji 5
 zadnji 6
priključivanje uređaja 18
pronalaženje komponenti 7

S

serijski priključak 7
sigurnosne informacije 1
sigurnost
 lančana brava 45
 opcije, instaliranje 45

- sistemska ploča
 - komponente, prilaz 13
 - položaj 9
 - prepoznavanje delova 9
 - priključci 9
- sistemske ventilator, zamena 37
- spoljni delovi, instaliranje 11

T

- tastatura, zamena 38

U

- unutrašnji delovi, instaliranje 12
- upravljački programi 44
- uređaj ležišta 3, instaliranje 19
- uređaj za ležište 2, instaliranje 17
- uređaji
 - ležišta 16
 - specifikacije 16
 - unutrašnji 15
- uređaji koji su osetljivi na statički elektricitet, rukovanje 4
- uređaji, rukovanje osetljivih na statički elektricitet 4
- USB priključci 7

V

- važne sigurnosne informacije 1

Z

- zadnji priključci 6
- zamena
 - baterije 24
 - hard diska 29
 - hladnjaka 27
- zamena delova, završni radovi 41
- zaštita lozinkom 45
- Zaštita, lozinka 45
- zaštitni žigovi 48

lenovo

Šifra proizvoda: 43C6713

Štampano u S.A.D.

(1P) P/N: 43C6713

