

lenovo

ThinkCentre Οδηγός εγκατάστασης και αντικατάστασης εξοπλισμού



Τύποι μηχανής 6008, 6068, 6074, 6079, 6082, 9012, 9018, 9087, 9096,
9163, 9172, 9193

lenovo

ThinkCentre

Οδηγός εγκατάστασης και
αντικατάστασης εξοπλισμού

Σημείωση

Πριν χρησιμοποιήσετε τις πληροφορίες αυτές και το προϊόν στο οποίο αναφέρονται, βεβαιωθείτε ότι έχετε διαβάσει και κατανοήσει το περιεχόμενο του *Οδηγού ασφάλειας και εγγύησης* για αυτό το προϊόν, καθώς και τις “Ειδικές παρατηρήσεις”, στη σελίδα 45.

Πρώτη έκδοση (Ιούνιος 2007)

© Copyright Lenovo 2006, 2007.

Portions © Copyright International Business Machines Corporation 2005.

Με την επιφύλαξη παντός δικαιώματος.

Περιεχόμενα

Σχήματα	v	Εγκατάσταση εσωτερικών μονάδων	17
Κεφάλαιο 1. Σημαντικές πληροφορίες για την ασφάλεια.	1	Αντικατάσταση της μπαταρίας	22
Κεφάλαιο 2. Επισκόπηση	3	Αντικατάσταση της μονάδας σκληρού δίσκου	24
Πρόσθετες πηγές πληροφοριών	3	Αντικατάσταση της μονάδας δισκέτας	26
Χειρισμός συσκευών ευαίσθητων στο στατικό ηλεκτρισμό	3	Αντικατάσταση μονάδας οπτικού δίσκου	28
Θέσεις	4	Αντικατάσταση της μονάδας ψύκτρας και ανεμιστήρα	30
Εντοπισμός υποδοχών στην πρόσοψη του υπολογιστή	4	Αντικατάσταση της μονάδας ανεμιστήρα συστήματος	32
Εντοπισμός υποδοχών στο πίσω μέρος του υπολογιστή	5	Αντικατάσταση μονάδας μνήμης	33
Εντοπισμός εξαρτημάτων	6	Αντικατάσταση κάρτας PCI	35
Εντοπισμός εξαρτημάτων στην πλακέτα συστήματος	7	Αντικατάσταση του πληκτρολογίου	36
Κεφάλαιο 3. Εγκατάσταση προαιρετικών συσκευών και αντικατάσταση υλικού εξοπλισμού	9	Αντικατάσταση του ποντικιού	37
Απαραίτητα εργαλεία	9	Κεφάλαιο 4. Ολοκλήρωση της αντικατάστασης υλικού εξοπλισμού	39
Εγκατάσταση εξωτερικών προαιρετικών συσκευών	9	Απόκτηση προγραμμάτων οδήγησης συσκευών	40
Αφαίρεση του καλύμματος	9	Κεφάλαιο 5. Μηχανισμοί ασφάλισης	41
Πρόσβαση στην πλακέτα συστήματος και στις μονάδες	11	Κλειδαριά τύπου Kensington	42
Εγκατάσταση εσωτερικών προαιρετικών συσκευών	13	Λουκέτο	43
Εγκατάσταση μνήμης	13	Προστασία μέσω κωδικού πρόσβασης	43
Εγκατάσταση καρτών PCI	15	Διαγραφή κωδικού πρόσβασης που έχει χαθεί ή ξεχαστεί (εκκαθάριση μνήμης CMOS)	44
		Παράρτημα. Ειδικές παρατηρήσεις	45
		Σημείωση σχετικά με την έξοδο τηλεόρασης	46
		Εμπορικά σήματα	46

Σχήματα

1. Στοιχεία ελέγχου και υποδοχές	4	22. Αφαίρεση της μονάδας σκληρού δίσκου.	24
2. Θέσεις των υποδοχών	5	23. Ευθυγράμμιση των ακίδων με τις υποδοχές στη μονάδα σκληρού δίσκου.	25
3. Θέσεις εξαρτημάτων	6	24. Αφαίρεση της μονάδας δισκέτας	26
4. Θέσεις επιμέρους στοιχείων πλακέτας συστήματος	7	25. Πλαίσιο συγκράτησης για μονάδα δισκέτας	26
5. Ολισθαίνοντας το κάλυμμα	10	26. Εγκατάσταση της νέας μονάδας δισκέτας	26
6. Αφαίρεση της πρόσοψης	11	27. Αφαίρεση της μονάδας οπτικού δίσκου	28
7. Αφαίρεση της κάρτας PCI	11	28. Πλαίσιο συγκράτησης για μονάδα οπτικού δίσκου	28
8. Αφαίρεση του τμήματος τοποθέτησης μονάδων	12	29. Εγκατάσταση της νέας μονάδας οπτικού δίσκου	29
9. Κλιπ συγκράτησης	13	30. Αφαίρεση ψύκτρας που ασφαρίζεται με βίδες	30
10. Τοποθέτηση της μονάδας μνήμης	14	31. Επανατοποθέτηση των βιδών στη μονάδα ψύκτρας και ανεμιστήρα	31
11. Άνοιγμα της λαβής ασφάλισης κάρτας	15	32. Αφαίρεση της μονάδας ανεμιστήρα συστήματος	32
12. Ασφάλιση της κάρτας	16	33. Αφαίρεση της μονάδας μνήμης	33
13. Θήκες μονάδων	18	34. Εγκατάσταση της μονάδας μνήμης	34
14. Στήριγμα συγκράτησης	19	35. Αφαίρεση της κάρτας	35
15. Εγκατάσταση της μονάδας	19	36. Εγκατάσταση της νέας κάρτας	35
16. Σύνδεση παράλληλης μονάδας σκληρού δίσκου ATA (PATA)	20	37. Υποδοχές σύνδεσης πληκτρολογίου	36
17. Σύνδεση σειριακής μονάδας ATA (SATA)	20	38. Υποδοχές σύνδεσης ποντικιού.	37
18. Στήριγμα συγκράτησης	21	39. Τοποθέτηση του καλύμματος	39
19. Εγκατάσταση της μονάδας δισκέτας	21	40. Θέση κλειδαριάς Kensington	42
20. Αφαίρεση μπαταρίας.	22	41. Υποδοχή για λουκέτο	43
21. Εγκατάσταση μπαταρίας.	22		

Κεφάλαιο 1. Σημαντικές πληροφορίες για την ασφάλεια

ΠΡΟΣΟΧΗ:

Πριν χρησιμοποιήσετε αυτό τον οδηγό, είναι σημαντικό να έχετε διαβάσει και κατανοήσει όλες τις πληροφορίες ασφάλειας για αυτό το προϊόν. Ανατρέξτε στον *Οδηγό ασφάλειας και εγγύησης* που λάβατε μαζί με το προϊόν για τις πιο πρόσφατες πληροφορίες σχετικά με την ασφάλεια. Όταν έχετε διαβάσει και κατανοήσει τις πληροφορίες ασφάλειας που περιέχονται σε αυτό τον οδηγό, μειώνεται σημαντικά ο κίνδυνος να υποστείτε προσωπικό τραυματισμό και να προκληθεί ζημιά στον υπολογιστή σας.

Κεφάλαιο 2. Επισκόπηση

Ο παρών οδηγός μπορεί να χρησιμοποιηθεί από πελάτες που επιθυμούν να εγκαταστήσουν προαιρετικές συσκευές ή να αντικαταστήσουν "μονάδες αντικαθιστώμενες από τον πελάτη" (Customer Replaceable Units - "CRU").

Σημείωση: Χρησιμοποιήστε μόνο εξαρτήματα που παρέχονται από τη Lenovo™.

Σε αυτό τον οδηγό παρέχονται οδηγίες για την εγκατάσταση ή αντικατάσταση των ακόλουθων εξαρτημάτων:

- Μπαταρία
- Μονάδα σκληρού δίσκου
- Μονάδα δισκέτας
- Μονάδα οπτικού δίσκου
- Μονάδα ψύκτρας και ανεμιστήρα
- Μονάδα ανεμιστήρα συστήματος
- Μονάδα μνήμης
- Κάρτα PCI
- Πληκτρολόγιο
- Ποντίκι

Πρόσθετες πηγές πληροφοριών

Αν έχετε πρόσβαση στο Internet, μπορείτε να βρείτε τις τελευταίες πληροφορίες για τον υπολογιστή σας στο World Wide Web.

Μπορείτε να βρείτε:

- Οδηγίες για την αφαίρεση και εγκατάσταση μονάδων CRU
- Αρχεία βίντεο σχετικά με την αφαίρεση και εγκατάσταση μονάδων CRU
- Δημοσιεύσεις
- Πληροφορίες για την αντιμετώπιση προβλημάτων
- Πληροφορίες για εξαρτήματα
- Προγράμματα οδήγησης και άλλα προγράμματα προς μεταφόρτωση
- Διασυνδέσεις με άλλες χρήσιμες πηγές πληροφοριών
- Λίστα τηλεφώνων υποστήριξης

Αυτές οι πληροφορίες βρίσκονται στην ιστοσελίδα <http://www.lenovo.com/support>.

Χειρισμός συσκευών ευαίσθητων στο στατικό ηλεκτρισμό

Μην ανοίξετε τη συσκευασία προστασίας από στατικό ηλεκτρισμό η οποία περιέχει το νέο εξάρτημα μέχρι να αφαιρέσετε το ελαττωματικό εξάρτημα από τον υπολογιστή και να είστε έτοιμοι να εγκαταστήσετε το νέο εξάρτημα. Ο στατικός ηλεκτρισμός, παρότι είναι ακίνδυνος για τους ανθρώπους, μπορεί να προκαλέσει σοβαρές βλάβες στα λειτουργικά μέρη και τα εξαρτήματα του υπολογιστή.

Όταν μεταχειρίζεστε εξαρτήματα και άλλα λειτουργικά μέρη του υπολογιστή, να λαμβάνετε τις ακόλουθες προφυλάξεις για να αποφύγετε την πρόκληση ζημιάς από στατικό ηλεκτρισμό:

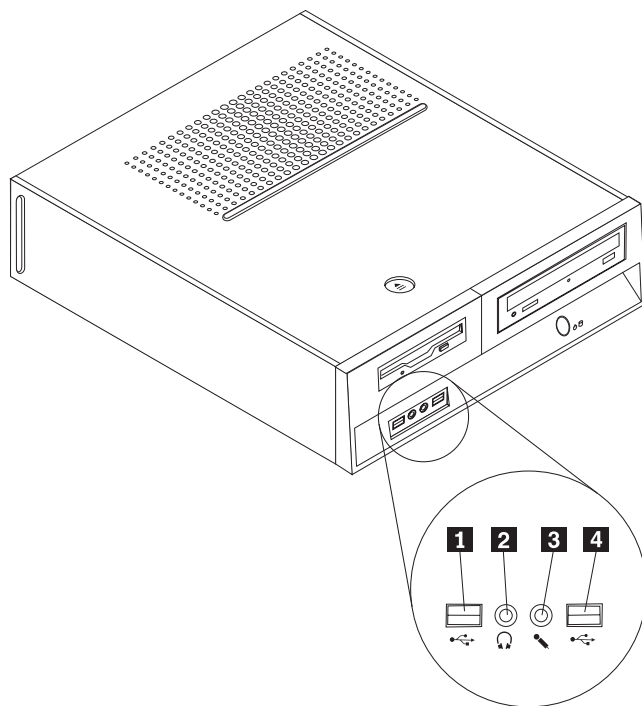
- Περιορίστε τις κινήσεις σας. Οι κινήσεις μπορούν να προκαλέσουν τη συσσώρευση στατικού ηλεκτρισμού γύρω σας.
- Να χειρίζεστε πάντα τα εξαρτήματα και άλλα λειτουργικά μέρη με προσοχή. Πιάνετε τις κάρτες, τις πλακέτες συστήματος, τους μικροεπεξεργαστές και τις κάρτες μνήμης από τις άκρες. Ποτέ μην αγγίζετε εκτεθειμένα κυκλώματα.
- Μην αφήνετε άλλους να αγγίζουν τα εξαρτήματα και άλλα λειτουργικά μέρη.
- Πριν εγκαταστήσετε ένα νέο εξάρτημα, ακουμπήστε την προστατευτική συσκευασία του σε ένα μεταλλικό κάλυμμα θύρας ή σε άλλη άβαφη μεταλλική επιφάνεια του υπολογιστή για τουλάχιστον δύο δευτερόλεπτα. Με τον τρόπο αυτό μειώνεται ο στατικός ηλεκτρισμός στη συσκευασία και στο σώμα σας.
- Αν είναι δυνατό, εγκαταστήστε το εξάρτημα αμέσως μόλις το αφαιρέσετε από τη συσκευασία, χωρίς να το ακουμπήσετε πουθενά. Αν αυτό δεν είναι δυνατό, τοποθετήστε την προστατευτική συσκευασία σε μια λεία και επίπεδη επιφάνεια και τοποθετήστε το εξάρτημα επάνω της.
- Μην τοποθετήσετε το εξάρτημα επάνω στο κάλυμμα του υπολογιστή ή σε άλλη μεταλλική επιφάνεια.

Θέσεις

Σε αυτό το κεφάλαιο παρέχονται εικόνες οι οποίες θα σας βοηθήσουν να εντοπίσετε τις υποδοχές, τα στοιχεία ελέγχου και τα εξαρτήματα του υπολογιστή. Για πληροφορίες σχετικά με την αφαίρεση του καλύμματος, ανατρέξτε στην ενότητα “Αφαίρεση του καλύμματος” στη σελίδα 9.

Εντοπισμός υποδοχών στην πρόσοψη του υπολογιστή

Στο Σχήμα 1 μπορείτε να δείτε τη θέση των υποδοχών στην πρόσοψη του υπολογιστή.

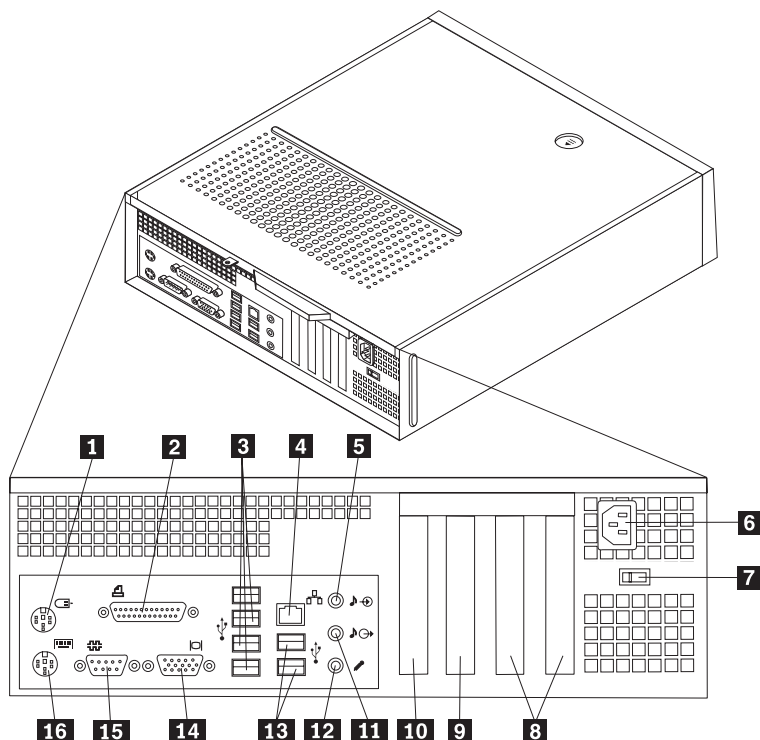


Σχήμα 1. Στοιχεία ελέγχου και υποδοχές

- | | | | |
|----------|-----------------------------|----------|-----------------------------|
| 1 | Υποδοχή USB | 3 | Υποδοχή σύνδεσης μικροφώνου |
| 2 | Υποδοχή σύνδεσης ακουστικών | 4 | Υποδοχή USB |

Εντοπισμός υποδοχών στο πίσω μέρος του υπολογιστή

Στο Σχήμα 2 μπορείτε να δείτε τη θέση των υποδοχών στο πίσω μέρος του υπολογιστή.

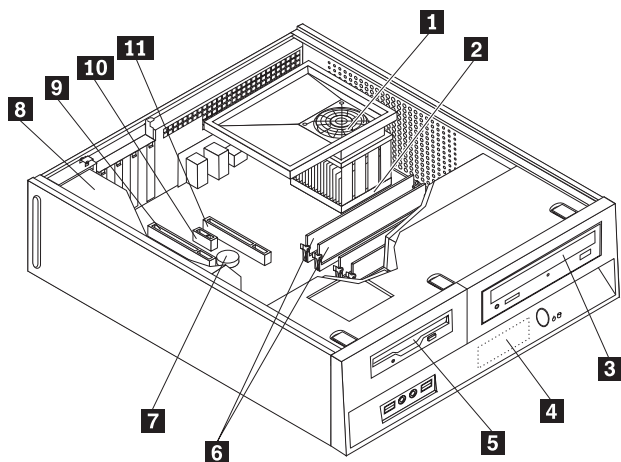


Σχήμα 2. Θέσεις των υποδοχών

- | | | | |
|----------|---|-----------|---------------------------------------|
| 1 | Τυπική υποδοχή σύνδεσης ποντικιού | 9 | Υποδοχή κάρτας PCI Express 1x |
| 2 | Παράλληλη θύρα | 10 | Υποδοχή κάρτας PCI Express x16 |
| 3 | Υποδοχές USB (4) | 11 | Υποδοχή εξόδου ήχου |
| 4 | Υποδοχή Ethernet | 12 | Υποδοχή σύνδεσης μικροφώνου |
| 5 | Υποδοχή εισόδου ήχου | 13 | Υποδοχές USB (2) |
| 6 | Υποδοχή καλωδίου παροχής ρεύματος | 14 | Υποδοχή σύνδεσης οθόνης VGA |
| 7 | Διακόπτης επιλογής τάσης (ορισμένα μοντέλα) | 15 | Σειριακή θύρα |
| 8 | Υποδοχές κάρτας PCI | 16 | Τυπική υποδοχή σύνδεσης πληκτρολογίου |

Εντοπισμός εξαρτημάτων

Το Σχήμα 3 μπορεί να σας βοηθήσει να εντοπίσετε τα διάφορα εξαρτήματα που περιέχονται στον υπολογιστή σας.



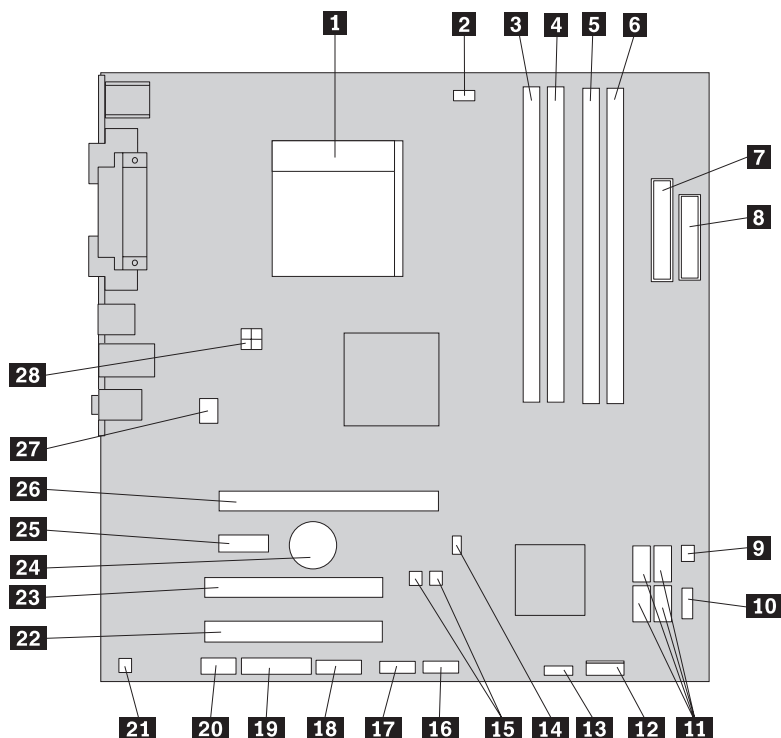
Σχήμα 3. Θέσεις εξαρτημάτων

- | | | | |
|----------|-------------------------------------|-----------|--------------------------------|
| 1 | Αγωγός αέρα, ανεμιστήρας και ψύκτρα | 7 | Μπαταρία |
| 2 | Μικροεπεξεργαστής | 8 | Τροφοδοτικό |
| 3 | Μονάδα οπτικού δίσκου | 9 | Υποδοχές PCI (2) |
| 4 | Μονάδα σκληρού δίσκου | 10 | Υποδοχή κάρτας PCI Express x1 |
| 5 | Μονάδα δισκέτας | 11 | Υποδοχή κάρτας PCI Express x16 |
| 6 | Μονάδες μνήμης (4) | | |

Εντοπισμός εξαρτημάτων στην πλακέτα συστήματος

Η πλακέτα συστήματος (ορισμένες φορές ονομάζεται και μητρική πλακέτα) είναι η κύρια πλακέτα κυκλωμάτων στον υπολογιστή σας. Παρέχει τις βασικές λειτουργίες του υπολογιστή και υποστηρίζει διάφορες συσκευές.

Στο Σχήμα 4 παρουσιάζονται οι θέσεις των διαφόρων τμημάτων της πλακέτας συστήματος.



Σχήμα 4. Θέσεις επιμέρους στοιχείων πλακέτας συστήματος

- | | | | |
|-----------|--|-----------|---|
| 1 | Υποδοχή σύνδεσης ανεμιστήρα μικροεπεξεργαστή | 15 | Διακόπτης (jumper) Flash BIOS |
| 2 | Μικροεπεξεργαστής και ψύκτρα | 16 | Υποδοχή για USB πρόσωσης |
| 3 | Υποδοχή κάρτας μνήμης 1 | 17 | Υποδοχή για USB πρόσωσης |
| 4 | Υποδοχή κάρτας μνήμης 2 | 18 | Υποδοχή σύνδεσης σειριακής θύρας (COM) |
| 5 | Υποδοχή κάρτας μνήμης 3 | 19 | Υποδοχή LEO |
| 6 | Υποδοχή κάρτας μνήμης 4 | 20 | Υποδοχή εισόδου/εξόδου ήχου (πρόσωση) |
| 7 | Υποδοχή παροχής ρεύματος | 21 | Υποδοχή εξόδου μονοφωνικού ήχου |
| 8 | Υποδοχή σύνδεσης μονάδας δισκέτας | 22 | Υποδοχή κάρτας PCI |
| 9 | Υποδοχή σύνδεσης θερμικού αισθητήρα | 23 | Υποδοχή κάρτας PCI |
| 10 | Υποδοχή για USB πρόσωσης | 24 | Μπαταρία |
| 11 | Σειριακές θύρες ATA (4) | 25 | Υποδοχή κάρτας PCI Express x1 |
| 12 | Υποδοχή πρόσωσης | 26 | Υποδοχή κάρτας γραφικών PCI Express x16 |
| 13 | Υποδοχή ανεμιστήρα περιβλήματος | 27 | Υποδοχή ανεμιστήρα συστήματος |
| 14 | Υποδοχή σύνδεσης συσκευής ελέγχου παραβίασης | 28 | Υποδοχή παροχής ρεύματος 12V |

Κεφάλαιο 3. Εγκατάσταση προαιρετικών συσκευών και αντικατάσταση υλικού εξοπλισμού

Προσοχή

Μην ανοίξετε τον υπολογιστή και μην επιχειρήσετε οποιαδήποτε επισκευή πριν διαβάσετε τις “Σημαντικές πληροφορίες ασφάλειας” στον *Οδηγό ασφάλειας και εγγύησης* που συνοδεύει τον υπολογιστή. Για να αποκτήσετε ένα αντίγραφο του *Οδηγού ασφάλειας και εγγύησης*, επισκεφθείτε τη διεύθυνση <http://www.lenovo.com/support>.

Σημείωση: Χρησιμοποιήστε μόνο εξαρτήματα που παρέχονται από τη Lenovo.

Απαραίτητα εργαλεία

Για να εγκαταστήσετε ορισμένες προαιρετικές συσκευές στον υπολογιστή σας, θα χρειαστείτε κατσαβίδι με επίπεδη μύτη ή κατσαβίδι τύπου Phillips. Για ορισμένες προαιρετικές συσκευές μπορεί να χρειαστούν και άλλα εργαλεία. Βλ. τις οδηγίες που παρέχονται με την προαιρετική συσκευή.

Εγκατάσταση εξωτερικών προαιρετικών συσκευών

Μπορείτε να συνδέσετε εξωτερικά ηχεία, έναν εκτυπωτή ή ένα σαρωτή (scanner) με τον υπολογιστή σας. Πέραν της φυσικής σύνδεσης, για ορισμένες προαιρετικές συσκευές πρέπει να εγκαταστήσετε πρόσθετο λογισμικό. Όταν θέλετε να προσθέσετε μια εξωτερική προαιρετική συσκευή, ανατρέξτε στις ενότητες “Εντοπισμός υποδοχών στην πρόσοψη του υπολογιστή” στη σελίδα 4 και “Εντοπισμός υποδοχών στο πίσω μέρος του υπολογιστή” στη σελίδα 5 για να εντοπίσετε την κατάλληλη υποδοχή και στη συνέχεια ακολουθήστε τις οδηγίες που παρέχονται με την προαιρετική συσκευή για να πραγματοποιήσετε τη σύνδεση και να εγκαταστήσετε το απαραίτητο λογισμικό ή πρόγραμμα οδήγησης (driver) για τη λειτουργία της συσκευής.

Αφαίρεση του καλύμματος

Σημαντικό

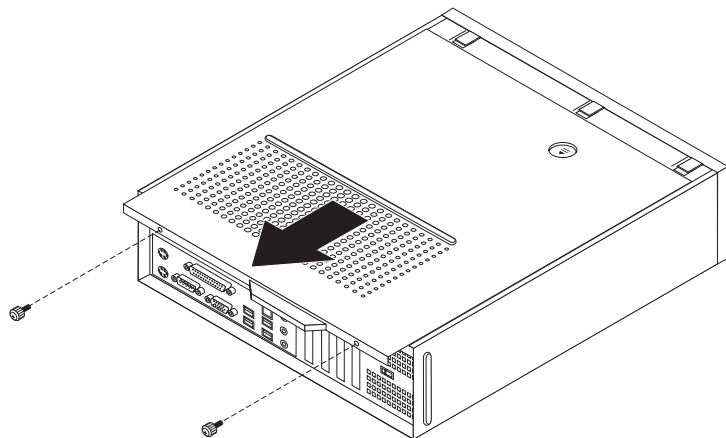


Πριν αφαιρέσετε το κάλυμμα, κλείστε τον υπολογιστή και περιμένετε 3 έως 5 λεπτά μέχρι να μειωθεί η θερμοκρασία στο εσωτερικό του.

Για να αφαιρέσετε το κάλυμμα του υπολογιστή:

1. Αφαιρέστε όλα τα μέσα (δισκέτες, CD ή ταινίες) από τις μονάδες, τερματίστε το λειτουργικό σύστημα και απενεργοποιήστε όλες τις συνδεδεμένες συσκευές.
2. Αποσυνδέστε όλα τα καλώδια παροχής ρεύματος από τις πρίζες.
3. Αποσυνδέστε όλα τα καλώδια από τον υπολογιστή. Αυτό ισχύει για τα καλώδια ρεύματος, τα καλώδια εισόδου/εξόδου και οποιαδήποτε άλλα καλώδια είναι συνδεδεμένα στον υπολογιστή.
4. Αφαιρέστε τις συσκευές ασφάλισης του καλύμματος του υπολογιστή.

5. Πατήστε το κουμπί απασφάλισης του καλύμματος στο επάνω μέρος του υπολογιστή, σύρετε το κάλυμμα προς τα πίσω και αφαιρέστε το. Εάν ο υπολογιστής σας χρησιμοποιεί βίδες για την ασφάλιση του καλύμματος, τότε αφαιρέστε πρώτα τις βίδες και στη συνέχεια αφαιρέστε το κάλυμμα.



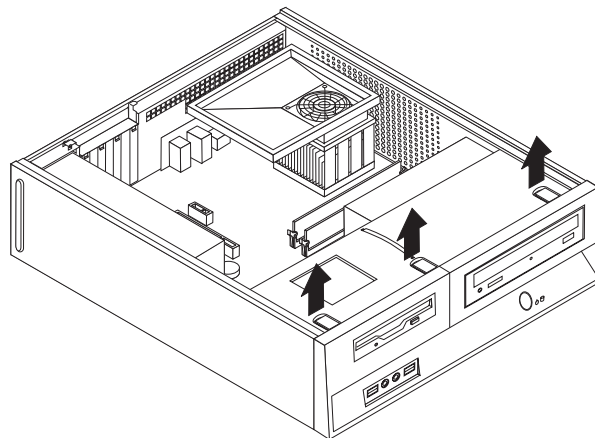
Σχήμα 5. Ολισθαίνοντας το κάλυμμα

Πρόσβαση στην πλακέτα συστήματος και στις μονάδες

Μπορεί να είναι απαραίτητο να αφαιρέσετε το τμήμα τοποθέτησης μονάδων (drive bay assembly) από τον υπολογιστή για να αποκτήσετε πρόσβαση σε στοιχεία της πλακέτας συστήματος όπως η μνήμη, η μπαταρία και το CMOS.

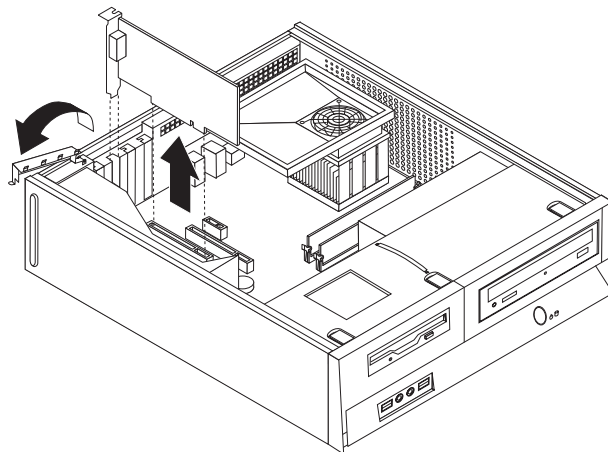
Για να αποκτήσετε πρόσβαση στην πλακέτα συστήματος και στις μονάδες:

1. Αφαιρέστε το κάλυμμα του υπολογιστή. Ανατρέξτε στην ενότητα “Αφαίρεση του καλύμματος” στη σελίδα 9.
2. Αφαιρέστε την πρόσοψη απελευθερώνοντας τις τρεις ασφάλειες και τραβώντας την προς τα έξω από το πάνω μέρος.



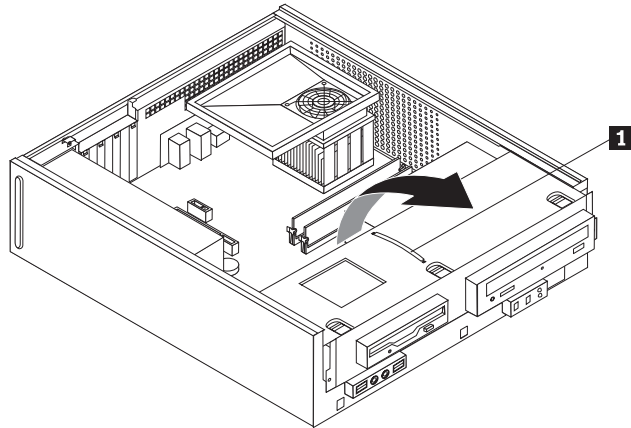
Σχήμα 6. Αφαίρεση της πρόσοψης

3. Σε ορισμένα μοντέλα, μπορεί να είναι απαραίτητο να αφαιρέσετε τις κάρτες PCI για να αποκτήσετε πρόσβαση στα στοιχεία της πλακέτας συστήματος.



Σχήμα 7. Αφαίρεση της κάρτας PCI

4. Χρησιμοποιώντας την μπλε λαβή **1**, ανασηκώστε και ολισθήστε το τμήμα τοποθέτησης μονάδων (drive bay assembly) προς τα μπροστά έως ότου οι τάπες του τμήματος τοποθέτησης μονάδων ευθυγραμμιστούν με τις υποδοχές στο πλάι του περιβλήματος. Τραβήξτε τη λαβή προς τα επάνω για να αφαιρέσετε το τμήμα τοποθέτησης μονάδων εντελώς από το περίβλημα. Ανάλογα με το στοιχείο του υπολογιστή που θέλετε να αφαιρέσετε, μπορείτε είτε να αποσυνδέσετε τα καλώδια από την πίσω πλευρά των μονάδων είτε να τα αφήσετε συνδεδεμένα.



Σχήμα 8. Αφαίρεση του τμήματος τοποθέτησης μονάδων

Εγκατάσταση εσωτερικών προαιρετικών συσκευών

Σημαντικό

Διαβάστε την ενότητα “Χειρισμός συσκευών ευαίσθητων στο στατικό ηλεκτρισμό” στη σελίδα 3 πριν ανοίξετε το κάλυμμα του υπολογιστή.

Εγκατάσταση μνήμης

Ο υπολογιστής σας διαθέτει δύο υποδοχές για την εγκατάσταση μονάδων DDR2 DIMM (double data rate 2 dual inline memory modules), οι οποίες παρέχουν έως 8,0 GB μνήμη συστήματος.

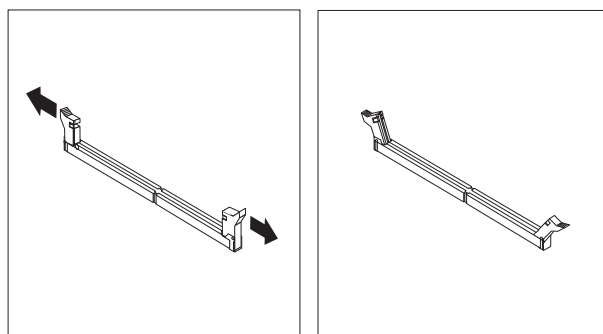
Για την εγκατάσταση μονάδων DIMM ισχύουν οι εξής κανόνες:

- Χρησιμοποιήστε μνήμη DDR2 SDRAM (double data rate 2 synchronous dynamic random access memory) 1,8 V, 240 ακίδων
- Χρησιμοποιήστε μονάδες μνήμης των 256 MB, 512 MB, 1 GB ή 2 GB σε οποιονδήποτε συνδυασμό έως 8,0 GB.

Σημείωση: Μπορείτε να χρησιμοποιήσετε μόνο μονάδες DIMM DDR2 SDRAM.

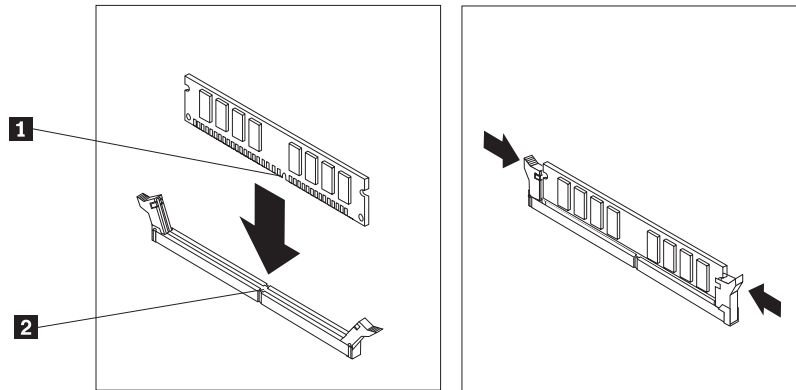
Για να εγκαταστήσετε μια μονάδα μνήμης:

1. Αφαιρέστε το κάλυμμα του υπολογιστή. Ανατρέξτε στην ενότητα “Αφαίρεση του καλύμματος” στη σελίδα 9.
2. Μπορεί να είναι απαραίτητο να αφαιρέσετε το τμήμα τοποθέτησης μονάδων (drive bay assembly) από τον υπολογιστή για να αποκτήσετε πρόσβαση στις υποδοχές μνήμης. Ανατρέξτε στην ενότητα “Πρόσβαση στην πλακέτα συστήματος και στις μονάδες” στη σελίδα 11.
3. Αφαιρέστε τα εξαρτήματα που εμποδίζουν την πρόσβαση στις υποδοχές των καρτών μνήμης.
4. Εντοπίστε τις υποδοχές των μονάδων μνήμης. Βλ. Σχήμα 4 στη σελίδα 7.
5. Ανοίξτε τα δύο κλιπ συγκράτησης.



Σχήμα 9. Κλιπ συγκράτησης

6. Κρατήστε τη μονάδα μνήμης πάνω από την υποδοχή μνήμης. Βεβαιωθείτε ότι έχετε ευθυγραμμίσει σωστά την εσοχή **1** της μονάδας μνήμης με την προεξοχή **2** που υπάρχει στην υποδοχή της μονάδας μνήμης στην πλακέτα συστήματος. Σπρώξτε προς τα κάτω τη μονάδα μνήμης στην υποδοχή μέχρι να κλείσουν οι ασφάλειες.



Σχήμα 10. Τοποθέτηση της μονάδας μνήμης

Επόμενες ενέργειες:

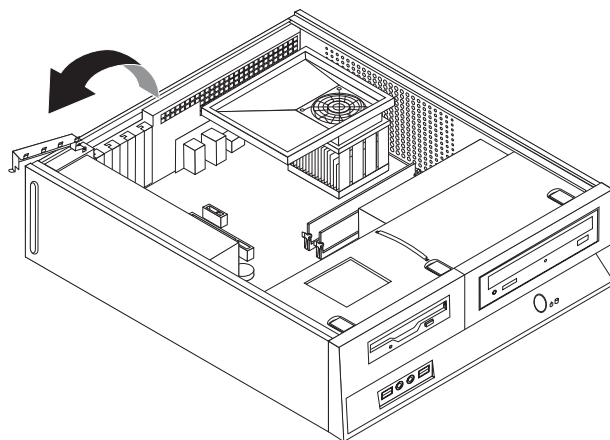
- Για να εγκαταστήσετε κάποια άλλη προαιρετική συσκευή, μεταβείτε στην κατάλληλη ενότητα.
- Για να ολοκληρώσετε την εγκατάσταση, μεταβείτε στο Κεφάλαιο 4, “Ολοκλήρωση της αντικατάστασης υλικού εξοπλισμού”, στη σελίδα 39.

Εγκατάσταση καρτών PCI

Στην ενότητα αυτή παρέχονται πληροφορίες και οδηγίες για την εγκατάσταση και αφαίρεση καρτών PCI. Ο υπολογιστής σας διαθέτει δύο υποδοχές επέκτασης. Υπάρχουν δύο υποδοχές για κάρτες PCI: μία υποδοχή για κάρτα PCI Express x1 και μία υποδοχή για κάρτα γραφικών PCI Express x16.

Για να εγκαταστήσετε μια κάρτα PCI:

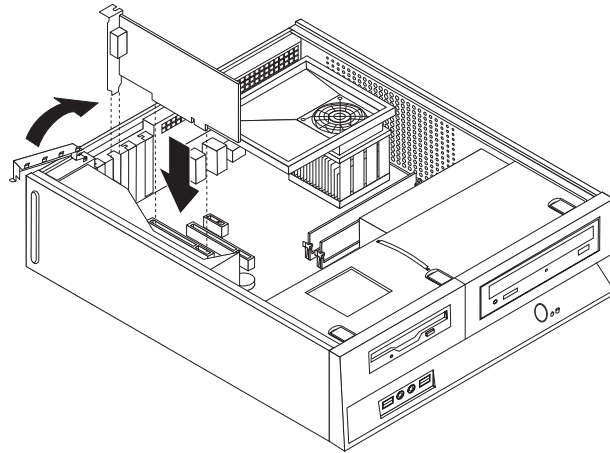
1. Αφαιρέστε το κάλυμμα του υπολογιστή. Ανατρέξτε στην ενότητα “Αφαίρεση του καλύμματος” στη σελίδα 9.
2. Ανοίξτε τη λαβή ασφάλισης των καρτών και αφαιρέστε το κάλυμμα υποδοχής από την κατάλληλη υποδοχή επέκτασης.



Σχήμα 11. Άνοιγμα της λαβής ασφάλισης κάρτας

3. Αφαιρέστε την κάρτα από την προστατευτική της συσκευασία.
4. Εγκαταστήστε την κάρτα στην κατάλληλη υποδοχή στην πλακέτα συστήματος.

5. Κλείστε τη λαβή ασφάλισης για να ασφαλίσετε την κάρτα.



Σχήμα 12. Ασφάλιση της κάρτας

Επόμενες ενέργειες:

- Για να εγκαταστήσετε κάποια άλλη προαιρετική συσκευή, μεταβείτε στην κατάλληλη ενότητα.
- Για να ολοκληρώσετε την εγκατάσταση, μεταβείτε στο Κεφάλαιο 4, “Ολοκλήρωση της αντικατάστασης υλικού εξοπλισμού”, στη σελίδα 39.

Εγκατάσταση εσωτερικών μονάδων

Στην ενότητα αυτή παρέχονται πληροφορίες και οδηγίες για την εγκατάσταση και την αφαίρεση εσωτερικών μονάδων.

Οι εσωτερικές μονάδες είναι συσκευές που ο υπολογιστής σας χρησιμοποιεί για την ανάγνωση και την αποθήκευση δεδομένων. Μπορείτε να προσθέσετε μονάδες στον υπολογιστή σας για να αυξήσετε τη χωρητικότητά του και για να έχετε τη δυνατότητα να χρησιμοποιείτε και άλλα είδη μέσων αποθήκευσης. Ορισμένα από τα είδη μονάδων που είναι διαθέσιμα για τον υπολογιστή σας είναι τα εξής:

- Μονάδες σκληρού δίσκου SATA (Serial Advanced Technology Attachment)
- Μονάδες σκληρού δίσκου Parallel ATA
- Μονάδες οπτικού δίσκου, π.χ. CD ή DVD
- Μονάδες αφαιρέσιμων μέσων

Σημείωση: Οι παραπάνω μονάδες αναφέρονται επίσης ως μονάδες IDE (integrated drive electronics).

Οι εσωτερικές μονάδες εγκαθίστανται σε *θήκες* (bays). Στο παρόν εγχειρίδιο, οι θήκες αναφέρονται ως θήκη 1, θήκη 2 κ.ο.κ.

Όταν εγκαθιστάτε μια εσωτερική μονάδα, είναι σημαντικό να έχετε υπόψη σας τον τύπο και το μέγεθος της μονάδας που μπορείτε να εγκαταστήσετε σε κάθε θήκη. Επίσης θα πρέπει να είστε ιδιαίτερα προσεκτικοί με τη σύνδεση των κατάλληλων καλωδίων στην εσωτερική μονάδα.

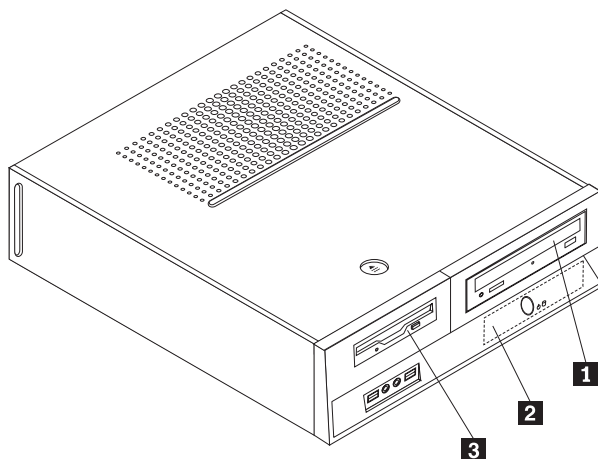
Προδιαγραφές μονάδων

Ο υπολογιστής σας παρέχεται με τις ακόλουθες προεγκατεστημένες μονάδες:

- Μια μονάδα οπτικού δίσκου στη θήκη 1 (ορισμένα μοντέλα)
- Μια μονάδα σκληρού δίσκου 3,5 ιντσών στη θήκη 2
- Μια μονάδα δισκέτας 3,5 ιντσών στη θήκη 3 (ορισμένα μοντέλα)

Οι θήκες όπου δεν έχει εγκατασταθεί μονάδα διαθέτουν ένα έλασμα προστασίας από στατικό ηλεκτρισμό και ένα κάλυμμα θήκης.

Στην παρακάτω εικόνα μπορείτε να δείτε τις θέσεις των θηκών για τις εσωτερικές μονάδες του υπολογιστή.



Σχήμα 13. Θήκες μονάδων

Ακολουθεί μια περιγραφή των τύπων και των διαστάσεων των μονάδων που μπορείτε να εγκαταστήσετε σε κάθε θήκη:

- | | |
|---|---|
| 1 Θήκη 1 - Μέγιστο ύψος: 43,0 mm | Μονάδες οπτικού δίσκου, π.χ. CD ή DVD
(προεγκατεστημένες σε ορισμένα μοντέλα)
Μονάδα σκληρού δίσκου 3,5 ιντσών
(απαιτείται στήριγμα τύπου Universal Adapter Bracket, 5,25-3,5 ιντσών) *
Μονάδα σκληρού δίσκου 5,25 ιντσών
Μονάδα σκληρού δίσκου 3,5 ιντσών
(προεγκατεστημένη) |
| 2 Θήκη 2 - Μέγιστο ύψος: 26,1 mm | Μονάδα δισκέτας 3,5 ιντσών
(προεγκατεστημένη σε ορισμένα μοντέλα) |
| 3 Θήκη 3 - Μέγιστο ύψος: 12,7 mm | |

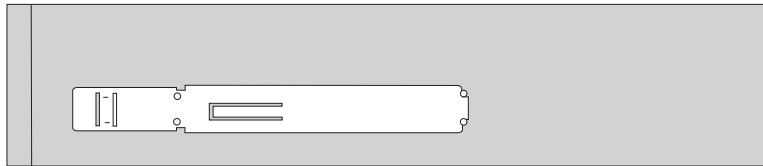
* Μπορείτε να αποκτήσετε ένα στήριγμα Universal Adapter Bracket, 5,25-3,5 ιντσών, από κάποιο κατάστημα υπολογιστών ή μέσω του Κέντρο υποστήριξης πελατών.

Εγκατάσταση μονάδας στη θήκη 1

Για να εγκαταστήσετε μια μονάδα οπτικού δίσκου ή μια πρόσθετη μονάδα σκληρού δίσκου στη θήκη 1, κάντε τα ακόλουθα:

1. Αφαιρέστε το κάλυμμα του υπολογιστή. Ανατρέξτε στην ενότητα “Αφαίρεση του καλύμματος” στη σελίδα 9.
2. Αποκτήστε πρόσβαση στην πλακέτα συστήματος. Ανατρέξτε στην ενότητα “Πρόσβαση στην πλακέτα συστήματος και στις μονάδες” στη σελίδα 11.
3. Εάν θέλετε να εγκαταστήσετε μια μονάδα αφαιρέσιμων μέσων αποθήκευσης, όπως μια μονάδα οπτικού δίσκου, αφαιρέστε το πλαστικό καπάκι από την πρόσοψη πιέζοντας τα πλαστικά κλιπ που το ασφαλίζουν στο εσωτερικό της πρόσοψης.
4. Αφαιρέστε το μεταλλικό έλασμα προστασίας από τη θήκη της μονάδας.
5. Για μια μονάδα 5,25 ιντσών, εγκαταστήστε ένα στήριγμα συγκράτησης στο πλάι της μονάδας.

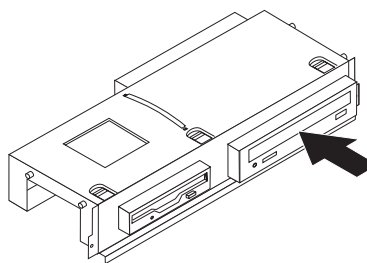
Σημείωση: Εάν εγκαθιστάτε μια μονάδα σκληρού δίσκου 3,5 ιντσών, θα πρέπει να χρησιμοποιήσετε ένα στήριγμα Universal Adapter Bracket, 5,25-3,5 ιντσών. Μπορείτε να αποκτήσετε αυτό το στήριγμα από κάποιο κατάστημα υπολογιστών ή μέσω του Κέντρου υποστήριξης πελατών.



Σχήμα 14. Στήριγμα συγκράτησης

6. Σπρώξτε τη μονάδα στη θήκη (bay) μέχρι να ασφαλίσει στη θέση της.

Σημείωση: Εάν το στήριγμα συγκράτησης δεν είναι διαθέσιμο κατά την εγκατάσταση του στηρίγματος Universal Adapter Bracket, εγκαταστήστε τις βίδες για την ασφάλιση του στηρίγματος Universal Adapter Bracket στη θήκη της μονάδας.



Σχήμα 15. Εγκατάσταση της μονάδας

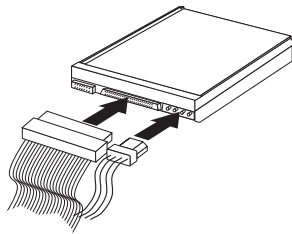
7. Ευθυγραμμίστε το τμήμα τοποθέτησης μονάδων (drive bay assembly) με τις δύο υποδοχές και τις ράγες που υπάρχουν στις πλευρές του περιβλήματος και συνδέστε το καλώδιο της νέας μονάδας στην πλακέτα συστήματος. Ανατρέξτε στην ενότητα “Σύνδεση μονάδων” στη σελίδα 20.

Σύνδεση μονάδων

Τα βήματα για τη σύνδεση μιας μονάδας διαφέρουν ανάλογα με τον τύπο της μονάδας που συνδέετε. Χρησιμοποιήστε μία από τις παρακάτω διαδικασίες για τη σύνδεση της μονάδας.

Σύνδεση μονάδας οπτικού δίσκου ή παράλληλης μονάδας σκληρού δίσκου ATA:

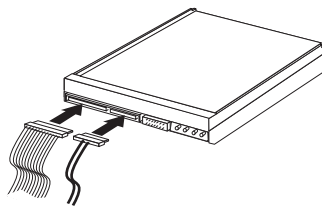
1. Εντοπίστε το καλώδιο σήματος δύο υποδοχών που παρέχεται με τον υπολογιστή σας ή με τη νέα μονάδα.
2. Εντοπίστε την υποδοχή IDE 1 στην πλακέτα συστήματος. Ανατρέξτε στην ενότητα “Εντοπισμός εξαρτημάτων στην πλακέτα συστήματος” στη σελίδα 7.
3. Συνδέστε το ένα άκρο του καλωδίου σήματος στη μονάδα και το άλλο στην υποδοχή IDE 1 στην πλακέτα συστήματος.
4. Εντοπίστε την πρόσθετη υποδοχή ρεύματος τεσσάρων συρμάτων με την ένδειξη P4 και συνδέστε τη στη μονάδα.



Σχήμα 16. Σύνδεση παράλληλης μονάδας σκληρού δίσκου ATA (PATA)

Σύνδεση πρόσθετης σειριακής μονάδας σκληρού δίσκου ATA: Μια σειριακή μονάδα σκληρού δίσκου μπορεί να συνδεθεί σε οποιαδήποτε διαθέσιμη υποδοχή SATA.

1. Εντοπίστε το καλώδιο σήματος που περιλαμβάνεται με τη νέα μονάδα.
2. Εντοπίστε τη διαθέσιμη υποδοχή SATA στην πλακέτα συστήματος. Ανατρέξτε στην ενότητα “Εντοπισμός εξαρτημάτων στην πλακέτα συστήματος” στη σελίδα 7.
3. Συνδέστε το ένα άκρο του καλωδίου σήματος στη μονάδα και το άλλο άκρο στην υποδοχή SATA στην πλακέτα συστήματος.
4. Εντοπίστε μία από τις πρόσθετες υποδοχές ρεύματος πέντε συρμάτων και συνδέστε τη στη μονάδα.



Σχήμα 17. Σύνδεση σειριακής μονάδας ATA (SATA)

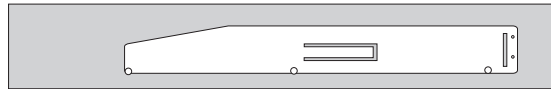
Επόμενες ενέργειες:

- Για να εγκαταστήσετε κάποια άλλη προαιρετική συσκευή, μεταβείτε στην κατάλληλη ενότητα.
- Για να ολοκληρώσετε την εγκατάσταση, μεταβείτε στο Κεφάλαιο 4, “Ολοκλήρωση της αντικατάστασης υλικού εξοπλισμού”, στη σελίδα 39.

Εγκατάσταση μονάδας δισκέτας στη θήκη 3

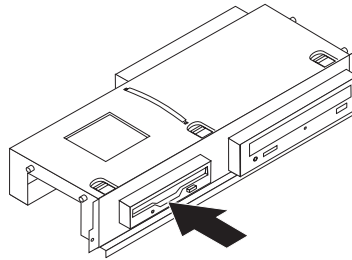
Για να εγκαταστήσετε μια μονάδα δισκέτας στη θήκη 3, κάντε τα ακόλουθα:

1. Αφαιρέστε το κάλυμμα του υπολογιστή. Ανατρέξτε στην ενότητα “Αφαίρεση του καλύμματος” στη σελίδα 9.
2. Αποκτήστε πρόσβαση στην πλακέτα συστήματος. Ανατρέξτε στην ενότητα “Πρόσβαση στην πλακέτα συστήματος και στις μονάδες” στη σελίδα 11.
3. Αφαιρέστε προσεκτικά το μεταλλικό έλασμα από τη θήκη της μονάδας δισκέτας χρησιμοποιώντας ένα κατσαβίδι με επίπεδη μύτη.
4. Αφαιρέστε το πλαστικό καπάκι από την πρόσοψη πιέζοντας τα πλαστικά κλιπ που το ασφαλίζουν στο εσωτερικό της πρόσοψης.
5. Εγκαταστήστε ένα στήριγμα συγκράτησης στο πλάι της μονάδας δισκέτας.



Σχήμα 18. Στήριγμα συγκράτησης

6. Σπρώξτε τη μονάδα δισκέτας στη θήκη της από το μπροστινό μέρος του υπολογιστή, μέχρι να ασφαλίσει.



Σχήμα 19. Εγκατάσταση της μονάδας δισκέτας

7. Ευθυγραμμίστε το τμήμα τοποθέτησης μονάδων (drive bay assembly) με τις δύο υποδοχές και τις ράγες που υπάρχουν στις πλευρές του περιβλήματος και συνδέστε το επίπεδο καλώδιο με τη νέα μονάδα.

Επόμενες ενέργειες:

- Για να εγκαταστήσετε κάποια άλλη προαιρετική συσκευή, μεταβείτε στην κατάλληλη ενότητα.
- Για να ολοκληρώσετε την εγκατάσταση, μεταβείτε στο Κεφάλαιο 4, “Ολοκλήρωση της αντικατάστασης υλικού εξοπλισμού”, στη σελίδα 39.

Αντικατάσταση της μπαταρίας

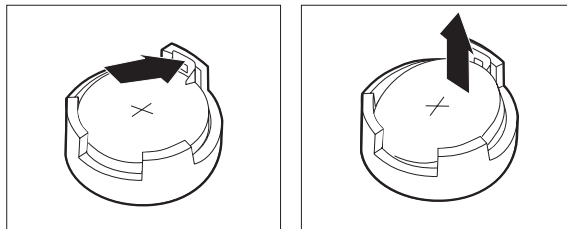
Ένα ειδικό τμήμα της μνήμης του υπολογιστή σας διατηρεί την ημερομηνία, την ώρα και τις ρυθμίσεις των ενσωματωμένων συσκευών, π.χ. την αντιστοιχία των παράλληλων θυρών. Υπάρχει επίσης μια μπαταρία που διατηρεί αυτές τις πληροφορίες όταν σβήνετε τον υπολογιστή σας.

Η μπαταρία συνήθως δεν χρειάζεται φόρτιση ή συντήρηση κατά τη διάρκεια της ζωής της. Ωστόσο, καμία μπαταρία δεν κρατάει για πάντα. Αν πέσει η τάση της μπαταρίας, η ημερομηνία, η ώρα και οι πληροφορίες ρύθμισης (συμπεριλαμβανομένων των κωδικών πρόσβασης) χάνονται. Στην περίπτωση αυτή εμφανίζεται ένα μήνυμα σφάλματος όταν ανάψετε τον υπολογιστή.

Ανατρέξτε στη "Σημείωση σχετικά με τη μπαταρία λιθίου" στον *Οδηγό ασφάλειας και εγγύησης* για πληροφορίες σχετικά με την αντικατάσταση και απόρριψη της μπαταρίας.

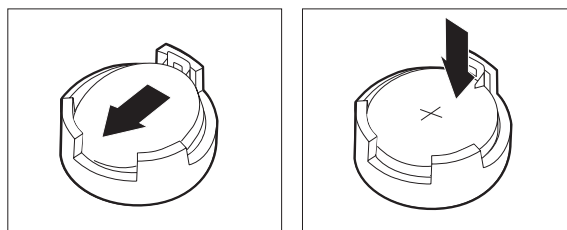
Για να αντικαταστήσετε τη μπαταρία:

1. Απενεργοποιήστε τον υπολογιστή και αποσυνδέσετε το καλώδιο ρεύματος από την πρίζα και από τον υπολογιστή.
2. Αφαιρέστε το κάλυμμα του υπολογιστή. Ανατρέξτε στην ενότητα "Αφαίρεση του καλύμματος" στη σελίδα 9.
3. Μπορεί να είναι απαραίτητο να αποκτήσετε πρόσβαση στην πλακέτα συστήματος. Ανατρέξτε στην ενότητα "Πρόσβαση στην πλακέτα συστήματος και στις μονάδες" στη σελίδα 11.
4. Εντοπίστε τη μπαταρία. Ανατρέξτε στο Σχήμα 3 στη σελίδα 6.
5. Αφαιρέστε την παλιά μπαταρία.



Σχήμα 20. Αφαίρεση μπαταρίας

6. Εγκαταστήστε τη νέα μπαταρία.



Σχήμα 21. Εγκατάσταση μπαταρίας

7. Επανατοποθετήστε το κάλυμμα στον υπολογιστή και συνδέστε τα καλώδια. Ανατρέξτε στο Κεφάλαιο 4, "Ολοκλήρωση της αντικατάστασης υλικού εξοπλισμού", στη σελίδα 39.

Σημείωση: Αφού αντικαταστήσετε τη μπαταρία, την πρώτη φορά που θα εκκινήσετε τον υπολογιστή μπορεί να εμφανιστεί ένα μήνυμα σφάλματος. Αυτή είναι φυσιολογική λειτουργία μετά την εγκατάσταση της μπαταρίας.

8. Ανάψτε τον υπολογιστή και όλες τις συνδεδεμένες συσκευές.
9. Χρησιμοποιήστε το πρόγραμμα Setup Utility για να ορίσετε ξανά την ημερομηνία και την ώρα και οποιουδήποτε κωδικούς πρόσβασης. Βλ. το κεφάλαιο "Χρήση του προγράμματος Setup Utility" στον *Οδηγό χρήσης του ThinkCentre*.

Αντικατάσταση της μονάδας σκληρού δίσκου

Προσοχή

Μην ανοίξετε τον υπολογιστή και μην επιχειρήσετε οποιαδήποτε επισκευή πριν διαβάσετε τις “Σημαντικές πληροφορίες ασφάλειας” στον *Οδηγό ασφάλειας και εγγύησης* που συνοδεύει τον υπολογιστή. Για να αποκτήσετε ένα αντίγραφο του *Οδηγού ασφάλειας και εγγύησης*, επισκεφθείτε τη διεύθυνση <http://www.lenovo.com/support>.

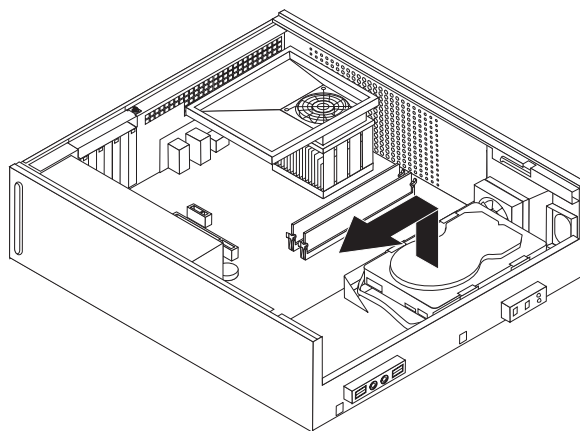
Σε αυτή την ενότητα παρέχονται οδηγίες για την αντικατάσταση της μονάδας σκληρού δίσκου.

Σημαντικό

Όταν αποκτήσετε μια νέα μονάδα σκληρού δίσκου θα λάβετε και ένα πακέτο *δίσκων αποκατάστασης προϊόντος (Product Recovery discs)*. Το πακέτο *δίσκων αποκατάστασης προϊόντος* σας επιτρέπει να επαναφέρετε τη μονάδα σκληρού δίσκου στην κατάσταση που ήταν όταν ο υπολογιστής είχε αποσταλεί αρχικά από το εργοστάσιο. Για περισσότερες πληροφορίες σχετικά με την αποκατάσταση του λογισμικού που αποστέλλεται από το εργοστάσιο, ανατρέξτε στην ενότητα “Αποκατάσταση λογισμικού” στον *Οδηγό χρήσης*.

Για να αντικαταστήσετε τη μονάδα σκληρού δίσκου, κάντε τα ακόλουθα:

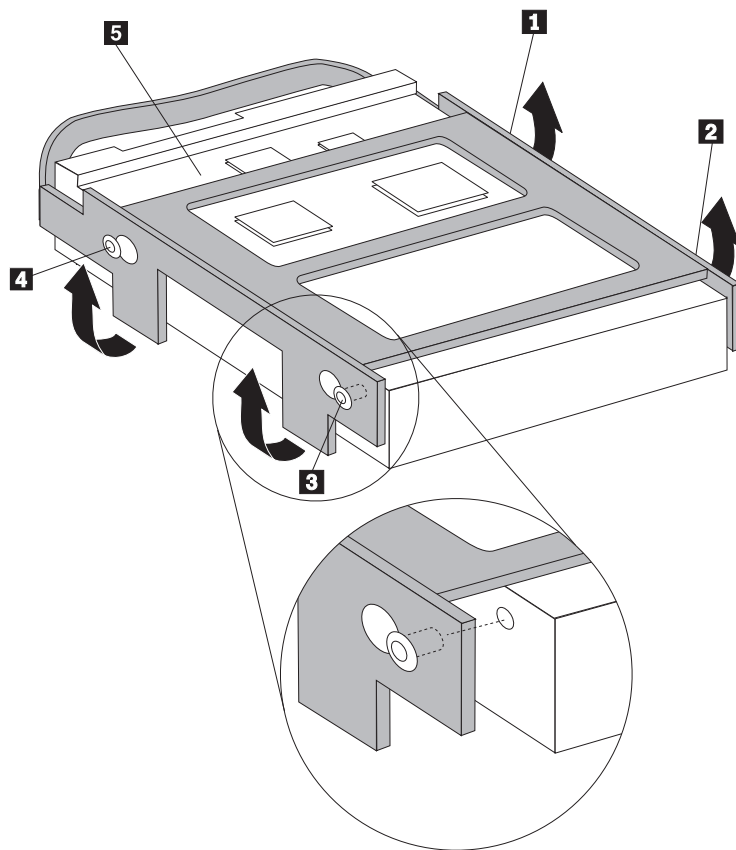
1. Αφαιρέστε το κάλυμμα του υπολογιστή. Ανατρέξτε στην ενότητα “Αφαίρεση του καλύμματος” στη σελίδα 9.
2. Αφαιρέστε το τμήμα τοποθέτησης μονάδων (drive bay assembly). Ανατρέξτε στην ενότητα “Πρόσβαση στην πλακέτα συστήματος και στις μονάδες” στη σελίδα 11.
3. Χρησιμοποιήστε τη μπλε λαβή για να ανασηκώσετε τη μονάδα σκληρού δίσκου μαζί με το πλαίσιο της, σύρετε τη μονάδα σκληρού δίσκου προς τα αριστερά μέχρι να απελευθερωθεί από τις ασφάλειες που βρίσκονται στο κάτω μέρος του περιβλήματος, και στη συνέχεια αφαιρέστε τη μονάδα από το περίβλημα.



Σχήμα 22. Αφαίρεση της μονάδας σκληρού δίσκου

4. Αποσυνδέστε τα καλώδια σήματος και παροχής ρεύματος από το πίσω μέρος της μονάδας σκληρού δίσκου.

5. Για να τοποθετήσετε τη νέα μονάδα σκληρού δίσκου στο μπλε πλαίσιο, πρέπει να ανοίξετε το πλαίσιο και να ευθυγραμμίσετε τις ακίδες **1** έως **4** του πλαισίου με τις υποδοχές της μονάδας σκληρού δίσκου. Μην αγγίζετε την πλακέτα κυκλωμάτων **5** που βρίσκεται στο κάτω μέρος της μονάδας σκληρού δίσκου.



Σχήμα 23. Ευθυγράμμιση των ακίδων με τις υποδοχές στη μονάδα σκληρού δίσκου

6. Συνδέστε τα καλώδια σήματος και παροχής ρεύματος στο πίσω μέρος της μονάδας σκληρού δίσκου.
7. Τοποθετήστε το σκληρό δίσκο και το πλαίσίό του στο εσωτερικό του υπολογιστή ευθυγραμμίζοντας τον με τα κλιπ ασφάλισης που υπάρχουν στο κάτω μέρος του περιβλήματος.
8. Σύρετε τη μονάδα σκληρού δίσκου μαζί με το πλαίσιο προς τα δεξιά μέχρι να ασφαλίσει.
9. Μεταβείτε στο Κεφάλαιο 4, “Ολοκλήρωση της αντικατάστασης υλικού εξοπλισμού”, στη σελίδα 39.

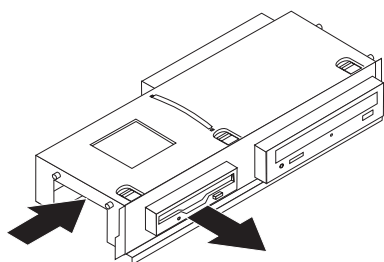
Αντικατάσταση της μονάδας δισκέτας

Προσοχή

Μην ανοίξετε τον υπολογιστή και μην επιχειρήσετε οποιαδήποτε επισκευή πριν διαβάσετε τις “Σημαντικές πληροφορίες ασφάλειας” στον *Οδηγό ασφάλειας και εγγύησης* που συνοδεύει τον υπολογιστή. Για να αποκτήσετε ένα αντίγραφο του *Οδηγού ασφάλειας και εγγύησης*, επισκεφθείτε τη διεύθυνση <http://www.lenovo.com/support>.

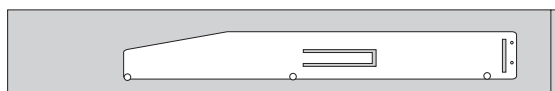
Σε αυτή την ενότητα παρέχονται οδηγίες για την αντικατάσταση της μονάδας δισκέτας.

1. Αφαιρέστε το κάλυμμα του υπολογιστή. Ανατρέξτε στην ενότητα “Αφαίρεση του καλύμματος” στη σελίδα 9.
2. Για να αποκτήσετε πρόσβαση στα επιμέρους στοιχεία της πλακέτας συστήματος, βλ. “Πρόσβαση στην πλακέτα συστήματος και στις μονάδες” στη σελίδα 11.
3. Απασφαλίστε τη μονάδα πιέζοντας προς τα μέσα τη μπλε ασφάλεια που βρίσκεται στο πλάι της.
4. Σύρετε την ελαττωματική μονάδα δισκέτας προς τα έξω για να την αφαιρέσετε από το μπροστινό μέρος του τμήματος τοποθέτησης μονάδων.



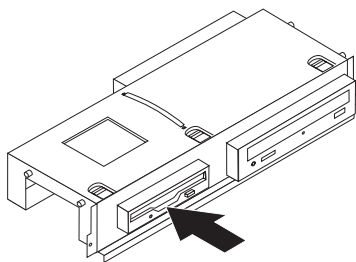
Σχήμα 24. Αφαίρεση της μονάδας δισκέτας

5. Αφαιρέστε το πλαίσιο συγκράτησης από την ελαττωματική μονάδα και εγκαταστήστε το στη νέα μονάδα.



Σχήμα 25. Πλαίσιο συγκράτησης για μονάδα δισκέτας

6. Σπρώξτε τη νέα μονάδα δισκέτας στη θήκη της από το μπροστινό μέρος του υπολογιστή, μέχρι να ασφαλίσει.



Σχήμα 26. Εγκατάσταση της νέας μονάδας δισκέτας

7. Μεταβείτε στο Κεφάλαιο 4, “Ολοκλήρωση της αντικατάστασης υλικού εξοπλισμού”, στη σελίδα 39.

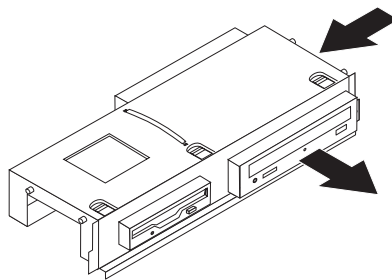
Αντικατάσταση μονάδας οπτικού δίσκου

Προσοχή

Μην ανοίξετε τον υπολογιστή και μην επιχειρήσετε οποιαδήποτε επισκευή πριν διαβάσετε τις “Σημαντικές πληροφορίες ασφάλειας” στον *Οδηγό ασφάλειας και εγγύησης* που συνοδεύει τον υπολογιστή. Για να αποκτήσετε ένα αντίγραφο του *Οδηγού ασφάλειας και εγγύησης*, επισκεφθείτε τη διεύθυνση <http://www.lenovo.com/support>.

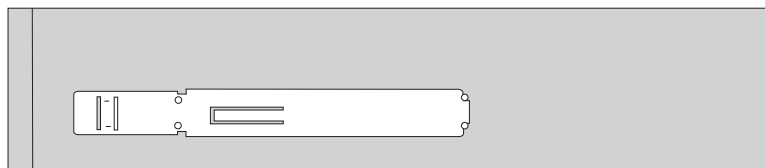
Σε αυτή την ενότητα παρέχονται οδηγίες για την αντικατάσταση της μονάδας οπτικού δίσκου.

1. Αφαιρέστε το κάλυμμα του υπολογιστή. Ανατρέξτε στην ενότητα “Αφαίρεση του καλύμματος” στη σελίδα 9.
2. Για να αποκτήσετε πρόσβαση στα επιμέρους στοιχεία της πλακέτας συστήματος, βλ. “Πρόσβαση στην πλακέτα συστήματος και στις μονάδες” στη σελίδα 11.
3. Απασφαλίστε τη μονάδα πιέζοντας προς τα μέσα τη μπλε ασφάλεια που βρίσκεται στο πλάι της.
4. Σύρετε τη μονάδα οπτικού δίσκου προς τα έξω για να την αφαιρέσετε από το μπροστινό μέρος του τμήματος τοποθέτησης μονάδων.



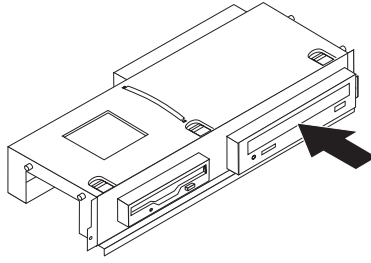
Σχήμα 27. Αφαίρεση της μονάδας οπτικού δίσκου

5. Αφαιρέστε το πλαίσιο συγκράτησης από την ελαττωματική μονάδα και εγκαταστήστε το στη νέα μονάδα.



Σχήμα 28. Πλαίσιο συγκράτησης για μονάδα οπτικού δίσκου

6. Σπρώξτε τη νέα μονάδα οπτικού δίσκου στο τμήμα τοποθέτησης μονάδων δίσκου μέχρι να ασφαλίσει.



Σχήμα 29. Εγκατάσταση της νέας μονάδας οπτικού δίσκου

7. Μεταβείτε στο Κεφάλαιο 4, “Ολοκλήρωση της αντικατάστασης υλικού εξοπλισμού”, στη σελίδα 39.

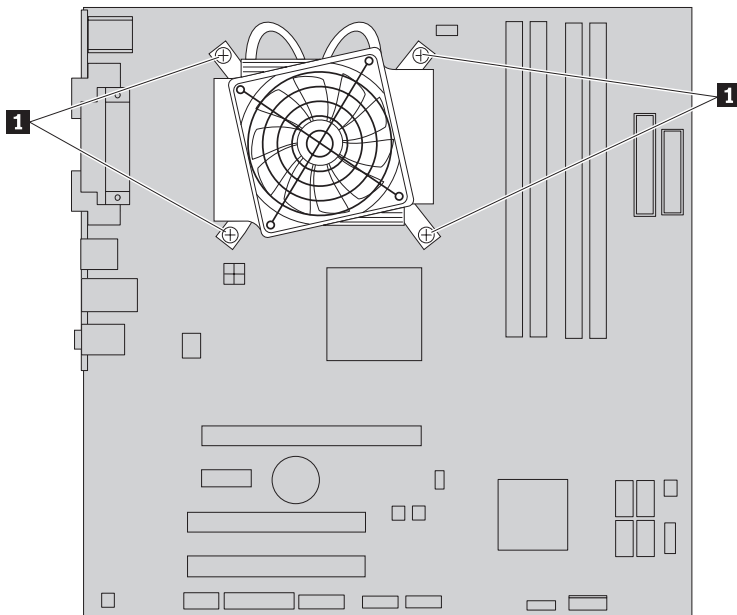
Αντικατάσταση της μονάδας ψύκτρας και ανεμιστήρα

Προσοχή

Μην ανοίξετε τον υπολογιστή και μην επιχειρήσετε οποιαδήποτε επισκευή πριν διαβάσετε τις “Σημαντικές πληροφορίες ασφάλειας” στον *Οδηγό ασφάλειας και εγγύησης* που συνοδεύει τον υπολογιστή. Για να αποκτήσετε ένα αντίγραφο του *Οδηγού ασφάλειας και εγγύησης*, επισκεφθείτε τη διεύθυνση <http://www.lenovo.com/support>.

Σε αυτή την ενότητα παρέχονται οδηγίες για την αντικατάσταση της μονάδας ψύκτρας και ανεμιστήρα.

1. Αφαιρέστε το κάλυμμα του υπολογιστή. Ανατρέξτε στην ενότητα “Αφαίρεση του καλύμματος” στη σελίδα 9.
2. Αποσυνδέστε το καλώδιο του ανεμιστήρα του μικροεπεξεργαστή από την πλακέτα συστήματος. Ανατρέξτε στην ενότητα “Εντοπισμός εξαρτημάτων στην πλακέτα συστήματος” στη σελίδα 7.
3. Αφαιρέστε τον αγωγό αέρα από τη μονάδα ψύκτρας και ανεμιστήρα. Ανατρέξτε στην ενότητα “Εντοπισμός εξαρτημάτων” στη σελίδα 6.
4. Αφαιρέστε τις τέσσερις βίδες **1** που ασφαλίζουν την ψύκτρα και τον ανεμιστήρα στην πλακέτα συστήματος.

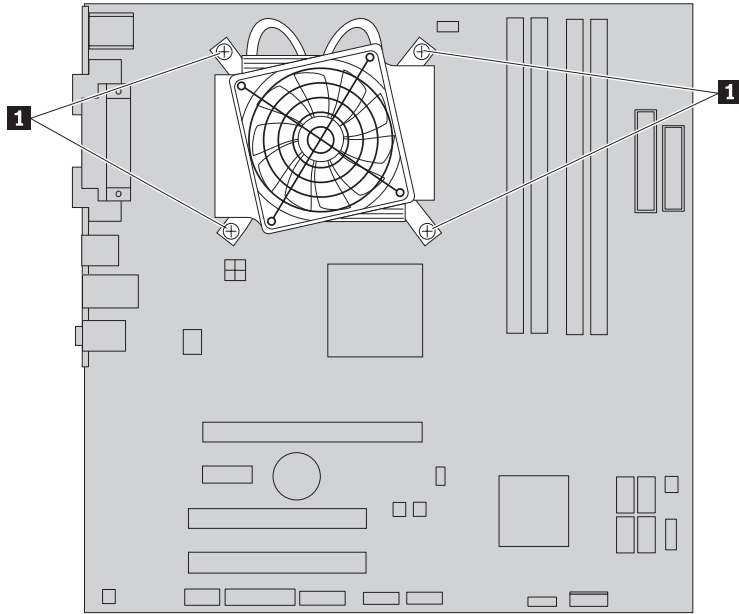


Σχήμα 30. Αφαίρεση ψύκτρας που ασφαλίζεται με βίδες

Σημείωση: Μπορεί να είναι απαραίτητο να στρίψετε την ψύκτρα προσεκτικά για να την απελευθερώσετε από το μικροεπεξεργαστή.

5. Ανασηκώστε τη μονάδα ψύκτρας και ανεμιστήρα από την πλακέτα συστήματος.

6. Τοποθετήστε τη νέα ψύκτρα στο πλαστικό πλαίσιο συγκράτησης έτσι ώστε οι τέσσερις βίδες της να είναι ευθυγραμμισμένες με τις αντίστοιχες θέσεις στην πλακέτα συστήματος. Σφίξτε τις τέσσερις βίδες **1** για να ασφαλίσετε τη μονάδα ψύκτρας και ανεμιστήρα στην πλακέτα συστήματος.



Σχήμα 31. Επανατοποθέτηση των βιδών στη μονάδα ψύκτρας και ανεμιστήρα

7. Συνδέστε το καλώδιο του ανεμιστήρα του μικροεπεξεργαστή στην κατάλληλη υποδοχή στην πλακέτα συστήματος.
8. Μεταβείτε στο Κεφάλαιο 4, “Ολοκλήρωση της αντικατάστασης υλικού εξοπλισμού”, στη σελίδα 39.

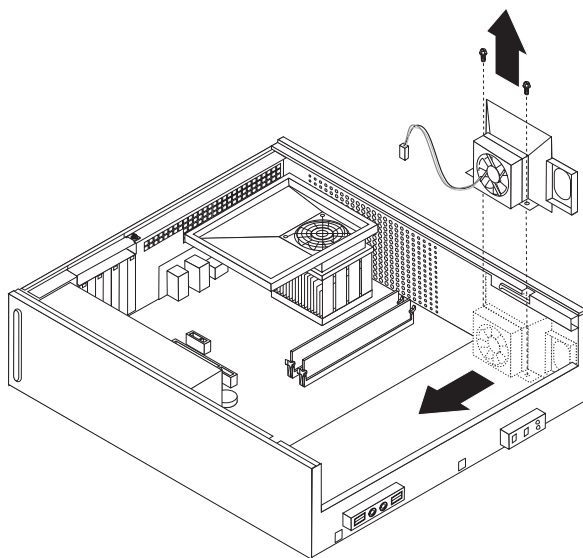
Αντικατάσταση της μονάδας ανεμιστήρα συστήματος

Προσοχή

Μην ανοίξετε τον υπολογιστή και μην επιχειρήσετε οποιαδήποτε επισκευή πριν διαβάσετε τις “Σημαντικές πληροφορίες ασφάλειας” στον *Οδηγό ασφάλειας και εγγύησης* που συνοδεύει τον υπολογιστή. Για να αποκτήσετε ένα αντίγραφο του *Οδηγού ασφάλειας και εγγύησης*, επισκεφθείτε τη διεύθυνση <http://www.lenovo.com/support>.

Σε αυτή την ενότητα παρέχονται οδηγίες για την αντικατάσταση του ανεμιστήρα συστήματος.

1. Αφαιρέστε το κάλυμμα του υπολογιστή. Ανατρέξτε στην ενότητα “Αφαίρεση του καλύμματος” στη σελίδα 9.
2. Για να αποκτήσετε πρόσβαση στα επιμέρους στοιχεία της πλακέτας συστήματος, βλ. “Πρόσβαση στην πλακέτα συστήματος και στις μονάδες” στη σελίδα 11.
3. Αποσυνδέστε το καλώδιο του ανεμιστήρα συστήματος από την πλακέτα συστήματος. Ανατρέξτε στην ενότητα “Εντοπισμός εξαρτημάτων στην πλακέτα συστήματος” στη σελίδα 7.
4. Αφαιρέστε τη μονάδα σκληρού δίσκου. Ανατρέξτε στην ενότητα “Αντικατάσταση της μονάδας σκληρού δίσκου” στη σελίδα 24.
5. Αφαιρέστε τις δύο βίδες που ασφαλίζουν τον ανεμιστήρα συστήματος.
6. Αφαιρέστε τη μονάδα ανεμιστήρα τραβώντας το πλαίσιο προς τα έξω και ανασηκώνοντάς το από την πλακέτα συστήματος.



Σχήμα 32. Αφαίρεση της μονάδας ανεμιστήρα συστήματος

7. Τοποθετήστε το νέο ανεμιστήρα συστήματος χρησιμοποιώντας τις δύο βίδες που το ασφαλίζουν.
8. Συνδέστε το καλώδιο του ανεμιστήρα του συστήματος στην κατάλληλη υποδοχή στην πλακέτα συστήματος.
9. Τοποθετήστε ξανά τη μονάδα σκληρού δίσκου.
10. Μεταβείτε στο Κεφάλαιο 4, “Ολοκλήρωση της αντικατάστασης υλικού εξοπλισμού”, στη σελίδα 39.

Αντικατάσταση μονάδας μνήμης

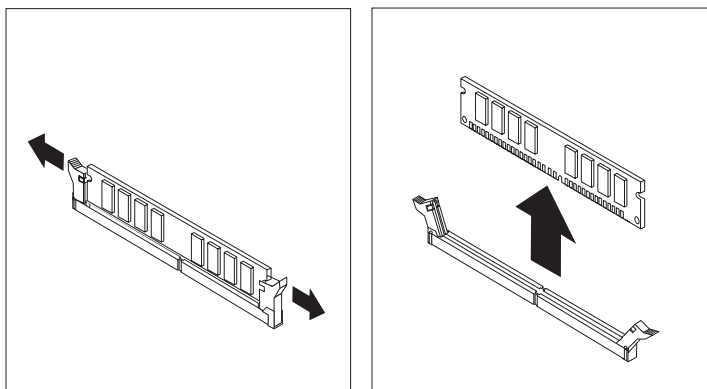
Προσοχή

Μην ανοίξετε τον υπολογιστή και μην επιχειρήσετε οποιαδήποτε επισκευή πριν διαβάσετε τις “Σημαντικές πληροφορίες ασφάλειας” στον *Οδηγό ασφάλειας και εγγύησης* που συνοδεύει τον υπολογιστή. Για να αποκτήσετε ένα αντίγραφο του *Οδηγού ασφάλειας και εγγύησης*, επισκεφθείτε τη διεύθυνση <http://www.lenovo.com/support>.

Σε αυτή την ενότητα παρέχονται οδηγίες για την αντικατάσταση μιας μονάδας μνήμης.

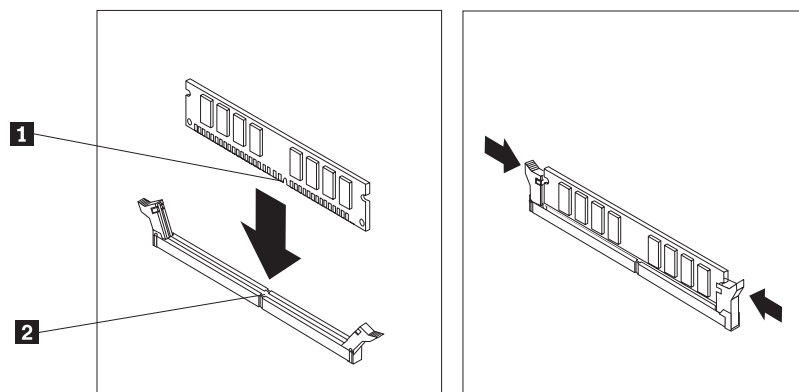
Σημείωση: Ο υπολογιστής σας υποστηρίζει έως τέσσερις κάρτες μνήμης.

1. Αφαιρέστε το κάλυμμα του υπολογιστή. Ανατρέξτε στην ενότητα “Αφαίρεση του καλύμματος” στη σελίδα 9.
2. Μπορεί να είναι απαραίτητο να αφαιρέσετε το τμήμα τοποθέτησης μονάδων (drive bay assembly) από τον υπολογιστή για να αποκτήσετε πρόσβαση στις υποδοχές μνήμης. Ανατρέξτε στην ενότητα “Πρόσβαση στην πλακέτα συστήματος και στις μονάδες” στη σελίδα 11.
3. Αφαιρέστε τα εξαρτήματα που εμποδίζουν την πρόσβαση στις υποδοχές των μονάδων μνήμης.
4. Ανοίξτε τις ασφάλειες για να αφαιρέσετε τη μονάδα μνήμης.



Σχήμα 33. Αφαίρεση της μονάδας μνήμης

5. Τοποθετήστε τη νέα μονάδα μνήμης στην κατάλληλη υποδοχή. Βεβαιωθείτε ότι έχετε ευθυγραμμίσει σωστά την εσοχή **1** της μονάδας μνήμης με την προεξοχή **2** που υπάρχει στην υποδοχή της μονάδας μνήμης στην πλακέτα συστήματος. Σπρώξτε προς τα κάτω τη μονάδα μνήμης στην υποδοχή μέχρι να κλείσουν οι ασφάλειες.



Σχήμα 34. Εγκατάσταση της μονάδας μνήμης

6. Μεταβείτε στο Κεφάλαιο 4, “Ολοκλήρωση της αντικατάστασης υλικού εξοπλισμού”, στη σελίδα 39.

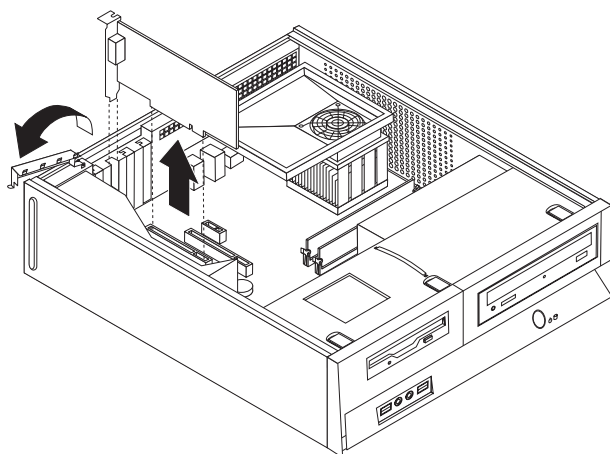
Αντικατάσταση κάρτας PCI

Προσοχή

Μην ανοίξετε τον υπολογιστή και μην επιχειρήσετε οποιαδήποτε επισκευή πριν διαβάσετε τις “Σημαντικές πληροφορίες ασφάλειας” στον *Οδηγό ασφάλειας και εγγύησης* που συνοδεύει τον υπολογιστή. Για να αποκτήσετε ένα αντίγραφο του *Οδηγού ασφάλειας και εγγύησης*, επισκεφθείτε τη διεύθυνση <http://www.lenovo.com/support>.

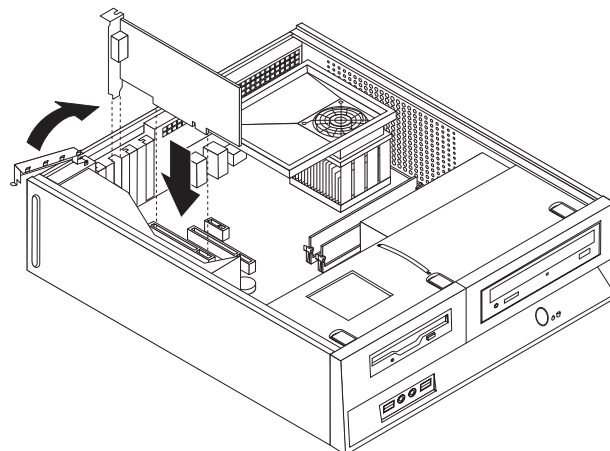
Σε αυτή την ενότητα παρέχονται οδηγίες για την αντικατάσταση μιας κάρτας PCI.

1. Αφαιρέστε το κάλυμμα του υπολογιστή. Ανατρέξτε στην ενότητα “Αφαίρεση του καλύμματος” στη σελίδα 9.
2. Ανοίξτε τη λαβή ασφάλισης και αφαιρέστε την ελαττωματική κάρτα.



Σχήμα 35. Αφαίρεση της κάρτας

3. Αφαιρέστε τη νέα κάρτα από τη συσκευασία προστασίας από στατικό ηλεκτρισμό.
4. Εγκαταστήστε τη νέα κάρτα στην κατάλληλη υποδοχή της πλακέτας συστήματος και κλείστε τη λαβή ασφάλισης.



Σχήμα 36. Εγκατάσταση της νέας κάρτας

5. Μεταβείτε στο Κεφάλαιο 4, “Ολοκλήρωση της αντικατάστασης υλικού εξοπλισμού”, στη σελίδα 39.

Αντικατάσταση του πληκτρολογίου

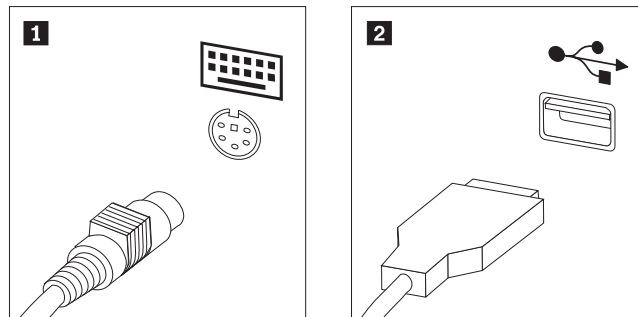
Προσοχή

Μην ανοίξετε τον υπολογιστή και μην επιχειρήσετε οποιαδήποτε επισκευή πριν διαβάσετε τις “Σημαντικές πληροφορίες ασφάλειας” στον *Οδηγό ασφάλειας και εγγύησης* που συνοδεύει τον υπολογιστή. Για να αποκτήσετε ένα αντίγραφο του *Οδηγού ασφάλειας και εγγύησης*, επισκεφθείτε τη διεύθυνση <http://www.lenovo.com/support>.

Σε αυτή την ενότητα παρέχονται οδηγίες για την αντικατάσταση του πληκτρολογίου.

1. Αφαιρέστε όλα τα μέσα (δισκέτες, CD ή ταινίες) από τις μονάδες, τερματίστε το λειτουργικό σύστημα και απενεργοποιήστε όλες τις συνδεδεμένες συσκευές.
2. Αποσυνδέστε όλα τα καλώδια παροχής ρεύματος από τις πρίζες.
3. Εντοπίστε την υποδοχή σύνδεσης του πληκτρολογίου.

Σημείωση: Το πληκτρολόγιό σας μπορεί να έχει συνδεθεί είτε σε τυπική υποδοχή πληκτρολογίου **1** είτε σε υποδοχή USB **2**. Ανάλογα με το πού είναι συνδεδεμένο το πληκτρολόγιό σας, ανατρέξτε στην ενότητα “Εντοπισμός υποδοχών στο πίσω μέρος του υπολογιστή” στη σελίδα 5 ή “Εντοπισμός υποδοχών στην πρόσοψη του υπολογιστή” στη σελίδα 4.



Σχήμα 37. Υποδοχές σύνδεσης πληκτρολογίου

4. Αποσυνδέστε το ελαττωματικό πληκτρολόγιο από τον υπολογιστή.
5. Συνδέστε το νέο πληκτρολόγιο στην κατάλληλη υποδοχή του υπολογιστή.
6. Μεταβείτε στο Κεφάλαιο 4, “Ολοκλήρωση της αντικατάστασης υλικού εξοπλισμού”, στη σελίδα 39.

Αντικατάσταση του ποντικιού

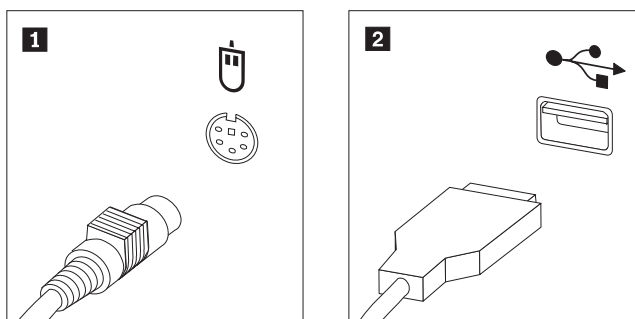
Προσοχή

Μην ανοίξετε τον υπολογιστή και μην επιχειρήσετε οποιαδήποτε επισκευή πριν διαβάσετε τις “Σημαντικές πληροφορίες ασφάλειας” στον *Οδηγό ασφάλειας και εγγύησης* που συνοδεύει τον υπολογιστή. Για να αποκτήσετε ένα αντίγραφο του *Οδηγού ασφάλειας και εγγύησης*, επισκεφθείτε τη διεύθυνση <http://www.lenovo.com/support>.

Σε αυτή την ενότητα παρέχονται οδηγίες για την αντικατάσταση του ποντικιού.

1. Αφαιρέστε όλα τα μέσα (δισκέτες, CD ή ταινίες) από τις μονάδες, τερματίστε το λειτουργικό σύστημα και απενεργοποιήστε όλες τις συνδεδεμένες συσκευές.
2. Αποσυνδέστε όλα τα καλώδια παροχής ρεύματος από τις πρίζες.
3. Εντοπίστε την υποδοχή σύνδεσης του ποντικιού.

Σημείωση: Το ποντίκι μπορεί να έχει συνδεθεί είτε σε τυπική υποδοχή ποντικιού **1** είτε σε υποδοχή USB **2** στο μπροστινό ή το πίσω μέρος του υπολογιστή. Ανατρέξτε στην ενότητα “Εντοπισμός υποδοχών στο πίσω μέρος του υπολογιστή” στη σελίδα 5 ή “Εντοπισμός υποδοχών στην πρόσοψη του υπολογιστή” στη σελίδα 4.



Σχήμα 38. Υποδοχές σύνδεσης ποντικιού

4. Αποσυνδέστε το ελαττωματικό ποντίκι από τον υπολογιστή.
5. Συνδέστε το νέο ποντίκι στην κατάλληλη υποδοχή του υπολογιστή.
6. Μεταβείτε στο Κεφάλαιο 4, “Ολοκλήρωση της αντικατάστασης υλικού εξοπλισμού”, στη σελίδα 39.

Κεφάλαιο 4. Ολοκλήρωση της αντικατάστασης υλικού εξοπλισμού

Μετά την αντικατάσταση εξαρτημάτων, πρέπει να τοποθετήσετε το κάλυμμα του υπολογιστή και να συνδέσετε ξανά όλα τα καλώδια όπως τα τηλεφωνικά καλώδια και τα καλώδια παροχής ρεύματος. Επίσης, ανάλογα με το εξάρτημα που αντικαταστάθηκε, ίσως χρειαστεί να επιβεβαιώσετε τις ενημερωμένες πληροφορίες χρησιμοποιώντας το πρόγραμμα Setup Utility.

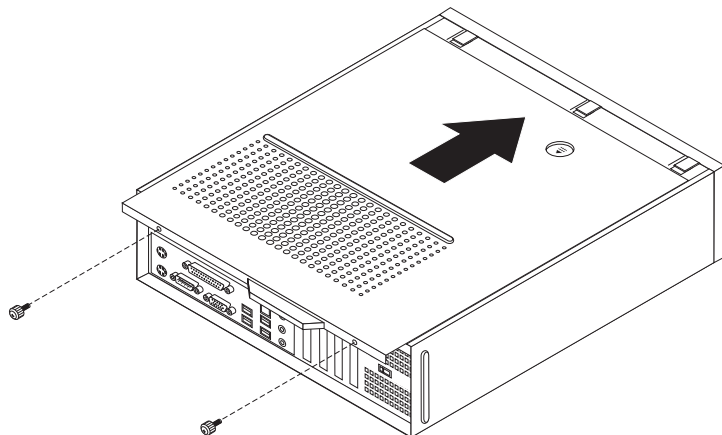
Για να τοποθετήσετε το κάλυμμα στον υπολογιστή και να συνδέσετε τα καλώδια:

1. Βεβαιωθείτε ότι όλα τα εξαρτήματα έχουν συνδεθεί σωστά και ότι δεν έχετε αφήσει εργαλεία ή βίδες στο εσωτερικό του υπολογιστή.
2. Τακτοποιήστε τα καλώδια ώστε να μην εμποδίζουν την τοποθέτηση του καλύμματος του υπολογιστή.

Σημαντικό

Τοποθετήστε όλα τα καλώδια παροχής ρεύματος με τέτοιο τρόπο ώστε να μην παρεμποδίζουν το τμήμα τοποθέτησης μονάδων (drive bay assembly). Διατηρήστε τα καλώδια μακριά από διάφορα ελάσματα και τις πλευρές του περιβλήματος του υπολογιστή.

3. Εάν αφαιρέθηκε το τμήμα τοποθέτησης μονάδων, ευθυγραμμίστε το με τις δύο υποδοχές και τις ράγες που υπάρχουν στις πλευρές του περιβλήματος και συνδέστε τα καλώδια των μονάδων στην πλακέτα συστήματος.
4. Ολισθήστε το τμήμα τοποθέτησης μονάδων προς την πίσω πλευρά του περιβλήματος μέχρι να σφαιλίσει στη θέση του.
5. Τοποθετήστε ξανά την πρόσοψη του υπολογιστή εάν την είχατε αφαιρέσει.
6. Τοποθετήστε το κάλυμμα του υπολογιστή στο περίβλημα με τέτοιο τρόπο ώστε οι ράγες που υπάρχουν στις πλευρές του καλύμματος να εισαχθούν στην κατάλληλη υποδοχή του καλύμματος και στη συνέχεια πιέστε το κάλυμμα για να κλείσει. Εάν ο υπολογιστής σας χρησιμοποιεί βίδες για την ασφάλιση του καλύμματος, εγκαταστήστε τις βίδες.



Σχήμα 39. Τοποθέτηση του καλύμματος

7. Τοποθετήστε τις απαραίτητες συσκευές ασφάλισης.
8. Συνδέστε τα εξωτερικά καλώδια και τα καλώδια παροχής ρεύματος στον υπολογιστή. Ανατρέξτε στην ενότητα “Έντοπισμός υποδοχών στο πίσω μέρος του υπολογιστή” στη σελίδα 5.
9. Για να ενημερώσετε τις ρυθμίσεις, ανατρέξτε στην ενότητα “Χρήση του προγράμματος Setup Utility” στον Οδηγό χρήσης που συνοδεύει τον υπολογιστή σας.

Σημείωση: Στις περισσότερες περιοχές του κόσμου, η Lenovo απαιτεί την επιστροφή της ελαττωματικής μονάδας CRU. Σχετικές πληροφορίες θα λάβετε μαζί με τη μονάδα CRU ή λίγες μέρες μετά την παραλαβή της μονάδας CRU.

Απόκτηση προγραμμάτων οδήγησης συσκευών

Μπορείτε να αποκτήσετε προγράμματα οδήγησης (device drivers) για το λειτουργικό σας σύστημα, σε περίπτωση που δεν είναι προεγκατεστημένα, από τη διεύθυνση <http://www.lenovo.com/support/> στο World Wide Web. Οι οδηγίες εγκατάστασης παρέχονται σε αρχεία Readme που περιλαμβάνονται στα αρχεία των προγραμμάτων οδήγησης συσκευών.

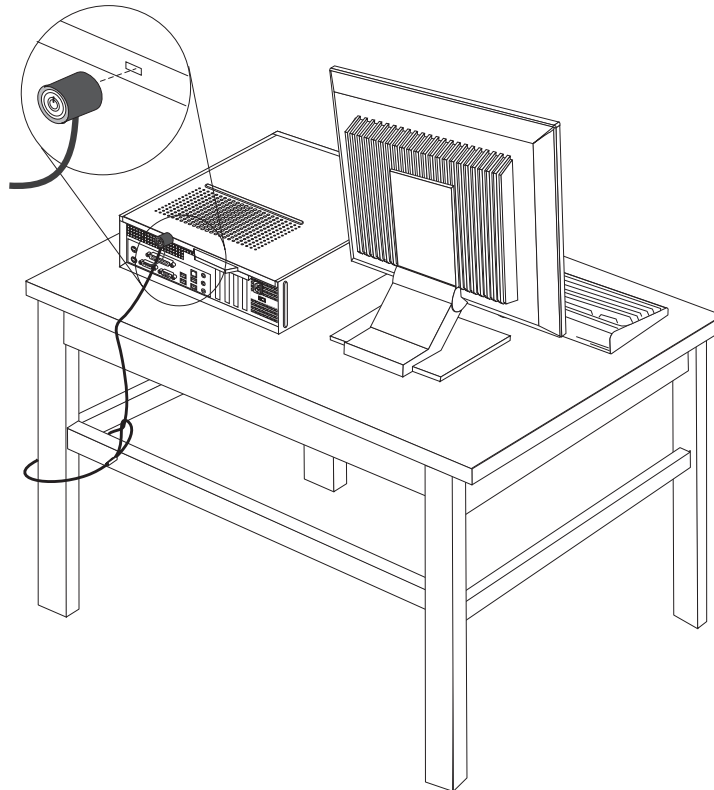
Κεφάλαιο 5. Μηχανισμοί ασφάλισης

Για να αποτρέψετε το ενδεχόμενο κλοπής και μη εξουσιοδοτημένης πρόσβασης στον υπολογιστή σας, μπορείτε να χρησιμοποιήσετε διάφορους μηχανισμούς ασφάλισης του υπολογιστή. Εκτός από την εφαρμογή κάποιας φυσικής κλειδαριάς, μπορείτε να αποτρέψετε τη μη εξουσιοδοτημένη πρόσβαση στον υπολογιστή σας με την εφαρμογή μιας κλειδαριάς λογισμικού, η οποία κλειδώνει το πληκτρολόγιο μέχρι να πληκτρολογηθεί ένας έγκυρος κωδικός πρόσβασης.

Βεβαιωθείτε ότι τα καλώδια ασφάλισης που εγκαθιστάτε δεν μπλέκονται με τα άλλα καλώδια του υπολογιστή.

Κλειδαριά τύπου Kensington

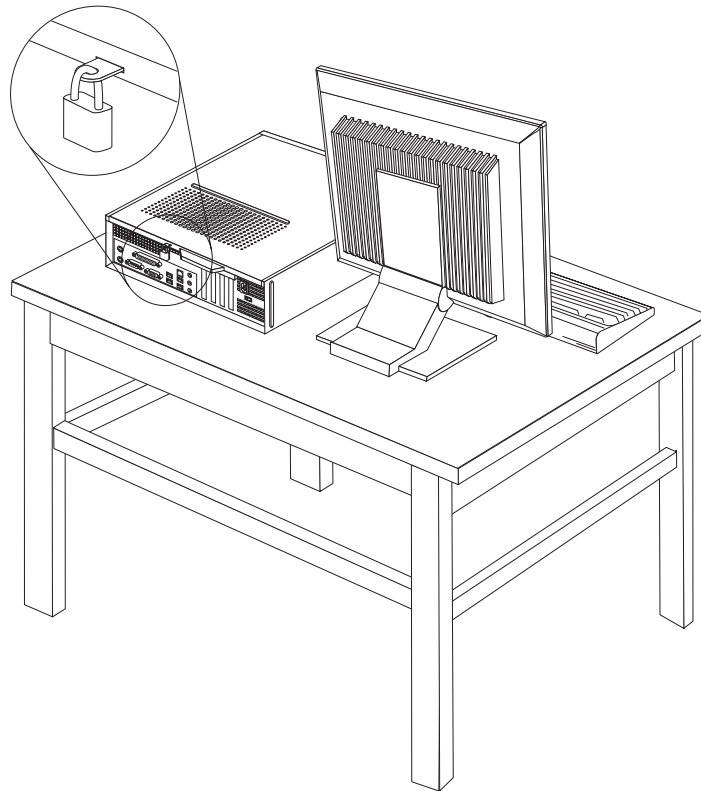
Χρησιμοποιώντας μια κλειδαριά τύπου Kensington μπορείτε να ασφαλίσετε τον υπολογιστή σας σε ένα τραπέζι, γραφείο ή άλλο βαρύ έπιπλο. Η κλειδαριά γαντζώνεται σε μια ειδική υποδοχή ασφάλισης στην πίσω πλευρά του υπολογιστή σας και ανοίγει με ένα κλειδί. Με την κλειδαριά αυτή κλειδώνονται επίσης τα κουμπιά που χρησιμοποιούνται για το άνοιγμα του καλύμματος του υπολογιστή. Πρόκειται για τον ίδιο τύπο κλειδαριάς που χρησιμοποιείται για την ασφάλιση φορητών υπολογιστών. Μπορείτε να παραγγείλετε καλώδια ασφάλισης απευθείας από τη Lenovo. Μεταβείτε στη διεύθυνση <http://www.lenovo.com/support/> και αναζητήστε τη λέξη "Kensington".



Σχήμα 40. Θέση κλειδαριάς Kensington

Λουκέτο

Ο υπολογιστής σας διαθέτει μια υποδοχή για λουκέτο. Έτσι μπορείτε να εμποδίσετε την αφαίρεση του καλύμματος του υπολογιστή, κλειδώνοντάς το με ένα λουκέτο.



Σχήμα 41. Υποδοχή για λουκέτο

Προστασία μέσω κωδικού πρόσβασης

Για να εμποδίσετε τη χρήση του υπολογιστή σας από μη εξουσιοδοτημένα άτομα, μπορείτε να χρησιμοποιήσετε το πρόγραμμα Setup Utility για να ορίσετε έναν κωδικό πρόσβασης. Όταν ανάψετε τον υπολογιστή σας εμφανίζεται μια προτροπή να πληκτρολογήσετε τον κωδικό πρόσβασης ώστε να ξεκλειδώσει το πληκτρολόγιο για κανονική χρήση.

Επόμενες ενέργειες:

- Για να εγκαταστήσετε κάποια άλλη προαιρετική συσκευή, μεταβείτε στην κατάλληλη ενότητα.
- Για να ολοκληρώσετε την εγκατάσταση, μεταβείτε στο Κεφάλαιο 4, “Ολοκλήρωση της αντικατάστασης υλικού εξοπλισμού”, στη σελίδα 39.

Διαγραφή κωδικού πρόσβασης που έχει χαθεί ή ξεχαστεί (εκκαθάριση μνήμης CMOS)

Η ενότητα αυτή αφορά σε κωδικούς πρόσβασης που έχουν χαθεί ή ξεχαστεί. Για περισσότερες πληροφορίες σχετικά με κωδικούς πρόσβασης που έχουν χαθεί ή ξεχαστεί, ανατρέξτε στο πρόγραμμα ThinkVantage Productivity Center.

Για να διαγράψετε έναν κωδικό πρόσβασης που έχει ξεχαστεί:

1. Αφαιρέστε το κάλυμμα του υπολογιστή. Ανατρέξτε στην ενότητα “Αφαίρεση του καλύμματος” στη σελίδα 9.
2. Μπορεί να είναι απαραίτητο να αποκτήσετε πρόσβαση στην πλακέτα συστήματος. Ανατρέξτε στην ενότητα “Πρόσβαση στην πλακέτα συστήματος και στις μονάδες” στη σελίδα 11.
3. Εντοπίστε το διακόπτη εκκαθάρισης CMOS/αποκατάστασης στην πλακέτα συστήματος. Ανατρέξτε στην ενότητα “Εντοπισμός εξαρτημάτων στην πλακέτα συστήματος” στη σελίδα 7.
4. Μετακινήστε το διακόπτη (jumper) από την κανονική του θέση (ακροδέκτες 1 και 2) στη θέση συντήρησης ή ρύθμισης (ακροδέκτες 2 και 3).
5. Επανατοποθετήστε το κάλυμμα στον υπολογιστή και συνδέστε το καλώδιο ρεύματος. Ανατρέξτε στο Σχήμα 39 στη σελίδα 39.
6. Εκκινήστε τον υπολογιστή και αφήστε τον αναμμένο για περίπου δέκα δευτερόλεπτα. Σβήστε τον υπολογιστή κρατώντας το διακόπτη λειτουργίας του πατημένο για περίπου πέντε δευτερόλεπτα. Η λειτουργία του υπολογιστή θα τερματιστεί.
7. Επαναλάβετε τα βήματα 1 έως 3 στη σελίδα 44.
8. Επαναφέρετε το διακόπτη εκκαθάρισης CMOS/αποκατάστασης στην κανονική του θέση (ακροδείκτες 1 και 2).
9. Επανατοποθετήστε το κάλυμμα στον υπολογιστή και συνδέστε το καλώδιο ρεύματος. Ανατρέξτε στο Κεφάλαιο 4, “Ολοκλήρωση της αντικατάστασης υλικού εξοπλισμού”, στη σελίδα 39.

Παράρτημα. Ειδικές παρατηρήσεις

Η Lenovo ενδέχεται να μη διαθέτει σε όλες τις χώρες τα προϊόντα, τις υπηρεσίες ή τις λειτουργίες που περιγράφονται στο έγγραφο αυτό. Για πληροφορίες σχετικά με τα προϊόντα και τις υπηρεσίες που παρέχονται στην περιοχή σας, συμβουλευτείτε τον τοπικό εκπρόσωπο της Lenovo. Οποιαδήποτε αναφορά σε προϊόν, πρόγραμμα ή υπηρεσία της Lenovo δεν σημαίνει ούτε υποδηλώνει ότι μπορεί να χρησιμοποιηθεί μόνο το συγκεκριμένο προϊόν, πρόγραμμα ή η συγκεκριμένη υπηρεσία της Lenovo. Μπορεί να χρησιμοποιηθεί οποιοδήποτε ισοδύναμο λειτουργικώς προϊόν, πρόγραμμα ή υπηρεσία που δεν παραβιάζει δικαιώματα πνευματικής ιδιοκτησίας της Lenovo. Ωστόσο, η αξιολόγηση και επαλήθευση της λειτουργίας οποιουδήποτε άλλου προϊόντος, προγράμματος ή υπηρεσίας είναι ευθύνη του χρήστη.

Η Lenovo ενδέχεται να έχει ευρεσιτεχνίες ή εκκρεμείς αιτήσεις ευρεσιτεχνίας που συνδέονται με θέματα που καλύπτει το παρόν έγγραφο. Η κατοχή αυτού του εγγράφου δεν σας παρέχει οποιοδήποτε δικαίωμα επί αυτών των ευρεσιτεχνιών. Για ερωτήσεις σχετικά με άδειες χρήσης, μπορείτε να απευθύνεστε εγγράφως στην ακόλουθη διεύθυνση:

*Lenovo (United States), Inc.
1009 Think Place - Building One
Morrisville, NC 27560
U.S.A.
Attention: Lenovo Director of Licensing*

Η LENOVO GROUP LTD. ΠΑΡΕΧΕΙ ΑΥΤΗ ΤΗΝ ΕΚΔΟΣΗ “ΩΣ ΕΧΕΙ” ΚΑΙ ΧΩΡΙΣ ΚΑΝΕΝΟΣ ΕΙΔΟΥΣ ΕΓΓΥΗΣΗ, ΡΗΤΗ Ή ΣΙΩΠΗΡΗ, ΣΥΜΠΕΡΙΛΑΜΒΑΝΟΜΕΝΩΝ, ΕΝΔΕΙΚΤΙΚΑ ΚΑΙ ΟΧΙ ΠΕΡΙΟΡΙΣΤΙΚΑ, ΤΩΝ ΣΙΩΠΗΡΩΝ ΕΓΓΥΗΣΕΩΝ ΠΕΡΙ ΜΗ ΠΑΡΑΒΙΑΣΗΣ ΔΙΚΑΙΩΜΑΤΩΝ, ΕΜΠΟΡΕΥΣΙΜΟΤΗΤΑΣ ΚΑΙ ΚΑΤΑΛΛΗΛΟΤΗΤΑΣ ΓΙΑ ΕΙΔΙΚΟΥΣ ΣΚΟΠΟΥΣ. Σε ορισμένες δικαιοδοσίες δεν επιτρέπεται η αποποίηση ρητών ή σιωπηρών εγγυήσεων σε συγκεκριμένες συναλλαγές και, επομένως, η παραπάνω δήλωση μπορεί να μην ισχύει για εσάς.

Οι πληροφορίες αυτές μπορεί να περιλαμβάνουν τεχνικές ανακρίβειες ή τυπογραφικά λάθη. Περιοδικά, πραγματοποιούνται αλλαγές στις πληροφορίες αυτού του εγγράφου. Οι αλλαγές αυτές ενσωματώνονται σε κάθε νέα έκδοση του εγγράφου. Η Lenovo μπορεί να προβεί οποιαδήποτε στιγμή και χωρίς ειδοποίηση σε βελτιώσεις ή/και τροποποιήσεις προϊόντων ή/και προγραμμάτων που περιγράφονται σε αυτή την έκδοση.

Τα προϊόντα που περιγράφονται στο παρόν έγγραφο δεν προορίζονται για χρήση σε εμφυτεύσεις ή άλλες εφαρμογές υποστήριξης της ζωής, η δυσλειτουργία των οποίων μπορεί να προκαλέσει σωματική βλάβη ή θάνατο ανθρώπων. Οι πληροφορίες που περιέχονται στο παρόν έγγραφο δεν επηρεάζουν ούτε τροποποιούν τις προδιαγραφές ή εγγυήσεις των προϊόντων Lenovo. Τίποτα στο παρόν έγγραφο δεν θα θεωρηθεί ρητή ή σιωπηρή άδεια ή υποχρέωση αποζημίωσης στα πλαίσια των δικαιωμάτων πνευματικής ιδιοκτησίας της Lenovo ή τρίτων. Όλες οι πληροφορίες που περιέχονται στο παρόν έγγραφο προσδιορίστηκαν σε συγκεκριμένα περιβάλλοντα και παρουσιάζονται ως παράδειγμα. Τα αποτελέσματα σε άλλα περιβάλλοντα λειτουργίας μπορεί να διαφέρουν.

Η Lenovo μπορεί να χρησιμοποιήσει ή να διανείμει οποιεσδήποτε από τις πληροφορίες που παρέχετε με οποιονδήποτε τρόπο θεωρεί κατάλληλο χωρίς καμία υποχρέωση προς εσάς.

Οποιοσδήποτε αναφορές σε δικτυακούς τόπους μη-Lenovo που περιέχονται σε αυτή την έκδοση παρέχονται μόνο για τη διευκόλυνσή σας και δεν συνιστούν κατά κανένα τρόπο επιδοκιμασία των συγκεκριμένων δικτυακών τόπων. Τα υλικά σε αυτούς τους δικτυακούς τόπους δεν αποτελούν μέρος των υλικών αυτού του προϊόντος Lenovo και η εκ μέρους σας χρήση των εν λόγω δικτυακών τόπων γίνεται με δική σας ευθύνη.

Οποιαδήποτε δεδομένα απόδοσης περιλαμβάνονται στο έγγραφο αυτό έχουν συγκεντρωθεί σε περιβάλλον ελεγχόμενης λειτουργίας. Κατά συνέπεια, τα αποτελέσματα απόδοσης που συγκεντρώθηκαν σε άλλα λειτουργικά περιβάλλοντα μπορεί να διαφέρουν σημαντικά. Ορισμένες μετρήσεις πραγματοποιήθηκαν σε συστήματα σε περιβάλλον ανάπτυξης και δεν εγγυόμαστε ότι οι μετρήσεις αυτές θα έχουν το ίδιο αποτέλεσμα σε γενικώς διαθέσιμα συστήματα. Επιπλέον, ορισμένες μετρήσεις μπορεί να είναι το αποτέλεσμα συμπερασματικής εξαγωγής. Τα πραγματικά αποτελέσματα μπορεί να διαφέρουν. Οι χρήστες αυτού του εγγράφου θα πρέπει να επαληθεύσουν τα δεδομένα που ισχύουν για το δικό τους περιβάλλον.

Σημείωση σχετικά με την έξοδο τηλεόρασης

Η ακόλουθη σημείωση ισχύει για τα μοντέλα που έχουν την εργοστασιακά εγκατεστημένη λειτουργία εξόδου τηλεόρασης.

Το προϊόν αυτό περιλαμβάνει τεχνολογία προστασίας πνευματικών δικαιωμάτων που προστατεύεται από μεθόδους που περιγράφονται σε ορισμένες ευρεσιτεχνίες στις Η.Π.Α. και άλλα δικαιώματα πνευματικής ιδιοκτησίας που ανήκουν στη Macrovision Corporation και άλλους κατόχους δικαιωμάτων. Η χρήση της εν λόγω τεχνολογίας προστασίας πνευματικών δικαιωμάτων πρέπει να είναι εξουσιοδοτημένη από τη Macrovision Corporation και να προορίζεται για οικιακή χρήση και άλλους σκοπούς περιορισμένης προβολής, εκτός αν υπάρχει σχετική εξουσιοδότηση για άλλη χρήση από τη Macrovision Corporation. Απαγορεύεται η αντίστροφη μηχανευση (reverse engineering) και η αποσυναρμολόγηση.

Εμπορικά σήματα

Οι ακόλουθοι όροι είναι εμπορικά σήματα της Lenovo στις Ηνωμένες Πολιτείες ή/και σε άλλες χώρες:

Lenovo
Λογότυπο της Lenovo
ThinkCentre

Ο όρος IBM είναι εμπορικό σήμα της International Business Machines Corporation στις Ηνωμένες Πολιτείες ή/και σε άλλες χώρες.

Άλλες επωνυμίες εταιρειών ή ονομασίες προϊόντων ή υπηρεσιών μπορεί να είναι εμπορικά σήματα ή σήματα υπηρεσιών άλλων.

lenovo

Part Number: 43C6598

(1P) P/N: 43C6598

