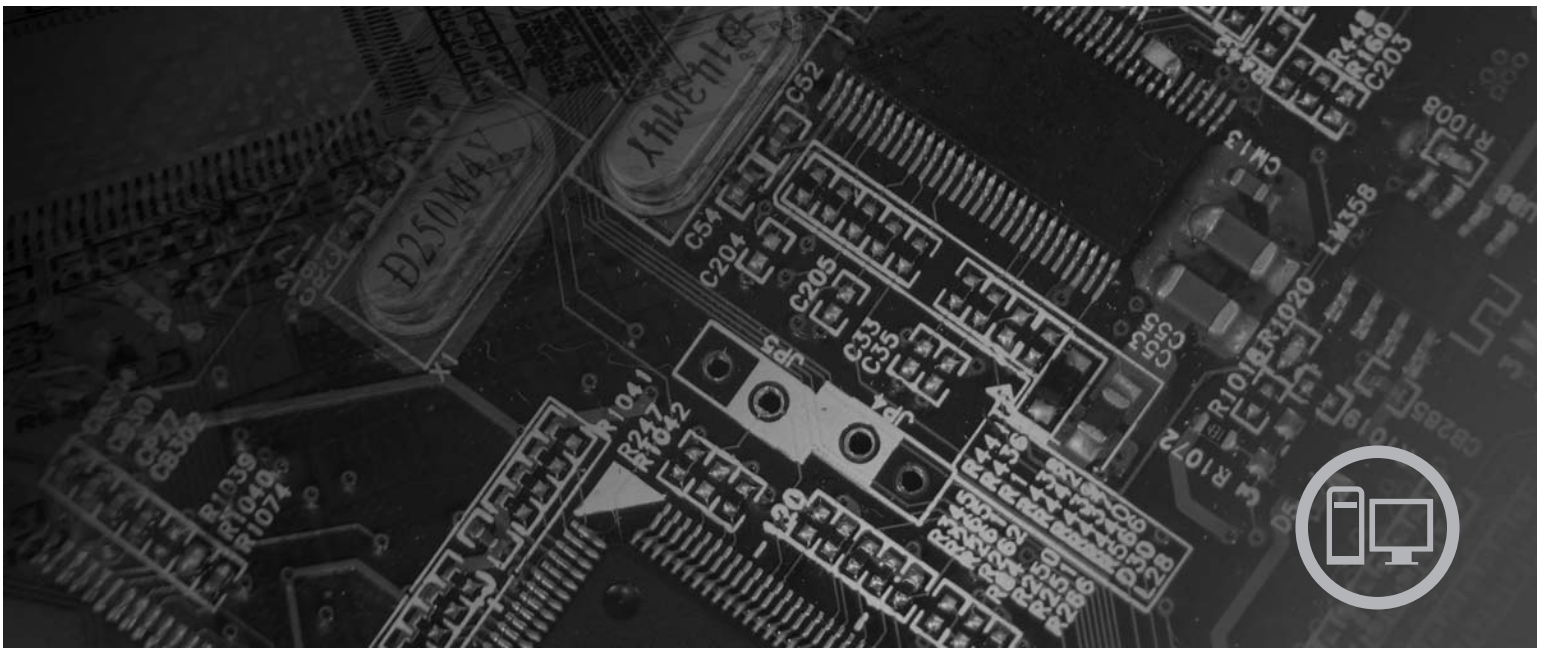


lenovo

ThinkCentre 用户指南



机器类型 6417、6418、6449、6453

lenovo

ThinkCentre
用戶指南

注

在使用本资料及其支持的产品之前，请务必阅读本产品随附的《安全和保修指南》与第 51 页的附录 B，「声明」。

第一版（2007 年 8 月）

© Copyright Lenovo 2005, 2007.

Portions © Copyright International Business Machines Corporation 2005.

All rights reserved.

目录

简介	v	从 POST/BIOS 更新故障中恢复	22
第 1 章 重要安全信息	1	第 7 章 故障诊断和诊断程序	25
第 2 章 安排工作空间	3	基本故障诊断	25
舒适	3	诊断程序	26
眩光与照明	3	PC-Doctor for Windows	26
空气流通	4	PC-Doctor for DOS	27
电源插座和电缆长度	4	PC-Doctor for Windows PE	28
第 3 章 设置计算机	5	清洁鼠标	29
连接计算机	5	光电鼠标	29
开启计算机电源	9	非光电鼠标	29
完成软件安装	9	第 8 章 恢复软件	31
完成重要任务	9	制作和使用 Product Recovery 光盘	31
更新操作系统	10	执行备份和恢复操作	32
安装其他操作系统	10	使用 Rescue and Recovery 工作空间	33
更新反病毒软件	10	制作和使用急救盘	34
关闭计算机	10	制作和使用 Recovery Repair 软盘	35
安装外部选件	10	恢复或安装设备驱动程序	36
功能部件	10	在启动顺序中设置急救设备	36
规格	13	解决恢复问题	37
第 4 章 软件概述	15	第 9 章 获取信息、帮助和服务	39
Windows 操作系统随附的软件	15	信息资料	39
Lenovo 提供的软件	15	Online Books 文件夹	39
PC-Doctor for Windows、PC-Doctor for Windows PE	15	ThinkVantage Productivity Center	39
Adobe Acrobat Reader	15	Access Help	40
第 5 章 使用 Setup Utility	17	安全和保修	40
启动 Setup Utility 程序	17	www.lenovo.com	40
查看并更改设置	17	帮助和服务	40
更改 BIOS 语言设置	17	使用文档和诊断程序	40
使用密码	17	请求服务	41
密码注意事项	18	使用其他服务	41
用户密码	18	购买其他服务	42
管理员或超级用户密码	18	附录 A. 手动调制解调器命令	43
设置、更改和删除密码	18	基本 AT 命令	43
选择启动设备	18	扩展的 AT 命令	44
选择临时启动设备	18	MNP/V.42/V.42bis/V.44 命令	46
选择或更改引导设备顺序	19	1 类传真命令	47
退出 Setup Utility 程序	19	2 类传真命令	47
第 6 章 更新系统程序	21	语音命令	48
使用系统程序	21	附录 B. 声明	51
从软盘或 CD-ROM 更新 (更新) BIOS	21	电视输出声明	51
使用实用程序软盘更改设置	22	商标	52
从操作系统更新 BIOS	22	索引	53

简介

本《用户指南》包含以下信息:

- 第 1 页的第 1 章,『重要安全信息』告诉您到何处查找本产品的安全信息。
- 第 3 页的第 2 章,『安排工作空间』介绍如何设置计算机以供您舒适使用以及光源、空气流通和电源插座的影响。
- 第 5 页的第 3 章,『设置计算机』介绍如何设置计算机以及软件和操作系统的安装。
- 第 15 页的第 4 章,『软件概述』描述了计算机出厂时安装的软件。
- 第 17 页的第 5 章,『使用 Setup Utility』说明如何查看和更改计算机的配置设置。
- 第 21 页的第 6 章,『更新系统程序』介绍如何更新 POST/BIOS 以及如何从 POST/BIOS 更新失败中恢复。
- 第 25 页的第 7 章,『故障诊断和诊断程序』介绍计算机的基本故障诊断和诊断工具。
- 第 31 页的第 8 章,『恢复软件』说明如何使用 ThinkVantage® Rescue and Recovery™ 程序制作 Product Recovery 磁盘、备份数据、复原软件以及如何将整个硬盘复原为先前保存的状态。
- 第 39 页的第 9 章,『获取信息、帮助和服务』介绍可以从 Lenovo 获得的各种有用资源。
- 第 43 页的附录 A,『手动调制解调器命令』提供对调制解调器进行手动编程的命令。
- 第 51 页的附录 B,『声明』提供注意事项和商标信息。

第 1 章 重要安全信息

注意:

在使用本手册之前，阅读和了解本产品的所有相关安全信息十分重要。请参阅本产品随附的《安全和保修指南》以获取最新的安全信息。阅读和了解这些安全信息有助于减少造成人身伤害或损坏产品的风险。

如果您丢失了自己的这份《安全和保修指南》，可以在 <http://www.lenovo.com/support> 上获得一个在线副本。

第 2 章 安排工作空间

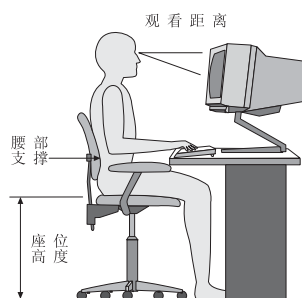
为了最大程度地利用您的计算机，请根据您的需要和工作性质，安排好使用的设备和工作区域。舒适是最为重要的，但光源、空气流通和电源插座的位置也会影响您的工作空间安排。

舒适

虽然没有任何一种工作姿势能够完全适用于每个人，但是下面提供的一些指导原则可帮助您找到最适合的姿势。

长时间保持同一坐姿会引起疲劳。椅子的靠背和座垫应单独调整并使其提供良好的支撑。座位的前部应为弧形，以减轻对大腿的压力。调整座位，使大腿与地板平行，并且双脚平放在地板或搁脚板上。

使用键盘时，请让前臂与地板保持平行并且手腕放在舒适的位置。轻轻敲击键盘并让手和手指放松。通过调整键盘支撑脚的位置来调整键盘角度，尽量提高操作的舒适度。



调整显示器以使屏幕的顶部与视线平齐，或略低于视平线。将显示器放在舒适的视距内，通常是 51 到 61 厘米（20 到 24 英寸），并且把它放在无需转动身体就可看到的位置。另外，请将其他常用设备（例如，电话或鼠标）放到方便使用的位置。

眩光与照明

调整显示器的位置，将来自顶灯、窗户和其他光源的眩光和反射减少到最低程度。显示器屏幕可能会受到发光表面反射光的干扰。请尽可能将显示器放在与窗户和其他光源成直角的位置。如果必要，可关闭一些灯或使用低瓦数的灯泡来减弱头顶上方的光线。如果显示器安装在靠窗位置，请使用窗帘或百叶窗来遮挡阳光。随着一天当中室内光线的变化，您可以调整显示器的亮度和对比度。

在无法避免反射或调整照明的场所，在屏幕上加一个防眩滤光器可能会有所帮助。但是，这些滤光器可能会影响屏幕上图像的清晰度；请仅在其他减少眩光的方法均无法解决问题时才尝试使用滤光器。

灰尘累积会增加眩光方面的问题。请使用非磨蚀性的玻璃清洁液润湿软布定期清洁显示器的屏幕。

空气流通

计算机和显示器都会产生热量。计算机配有风扇可吸进新鲜空气，排出热空气。显示器使热空气通过通风孔排出。阻塞通风孔将导致过热，这可能会引起故障或损坏。安置好计算机和显示器，不要让任何东西阻塞通风孔；通常 51 毫米（2 英寸）的间隙就足够了。另外，请确保排出的空气不会吹到别人身上。

电源插座和电缆长度

电源插座位置、电源线长度以及连接到显示器、打印机和其他设备的电缆长度可以决定计算机的最终摆放位置。

安排工作空间时：

- 避免使用延长线。请尽可能将计算机电源线直接插入电源插座。
- 请保持电源线和电缆布放整洁，并远离走道和其他可能会偶尔踢到线缆的区域。

有关电源线的更多信息，请参阅计算机随附的《安全和保修指南》。

第 3 章 设置计算机

设置计算机之前，请先阅读和了解《安全和保修指南》。阅读和了解安全信息可降低造成人身伤害和/或损坏产品的风险。

请将您的计算机安放在符合您的需要和使用习惯的最佳工作区域中。欲了解更多信息，请参阅第 3 页的第 2 章，『安排工作空间』。

连接计算机

连接计算机时，请使用以下信息。

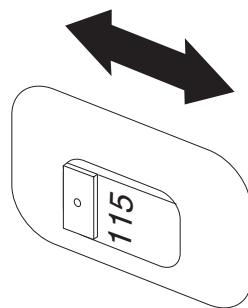
- 在计算机后部找到接口的小图标。按小图标连接接头。
- 如果您的计算机电缆和接口面板的接口都有颜色标记，请按颜色把电缆端头和接口进行配对连接。例如，将蓝色电缆端头与蓝色接口相配，红色电缆端头与红色接口相配。

注：您的计算机有可能没有本部分描述的所有接口，这取决于计算机型号。

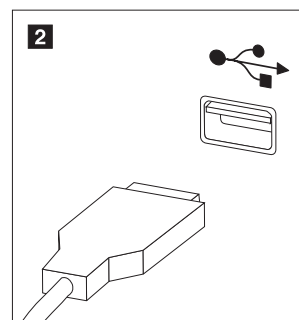
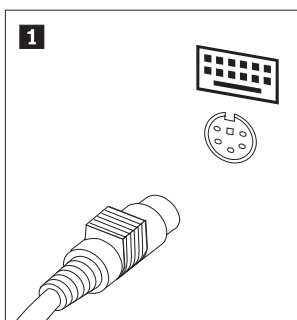
1. 在计算机后部检查电压选择开关的位置。必要时使用圆珠笔滑动开关。

注：部分型号的计算机没有电压开关。这些计算机会自动控制电压。

- 如果供电电压范围是 100–127 伏交流电，请将开关拨到 115 V。
- 如果供电电压范围是 200–240 伏交流电，请将开关拨到 230 V。

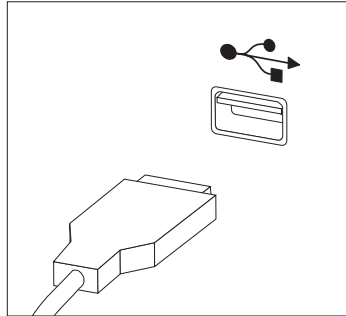


2. 将键盘电缆连接到相应的键盘接口（标准键盘接口 **1** 或通用串行总线（USB）接口 **2**）。



注：有些型号配有带指纹识别器的键盘。设置并开启计算机后，请参阅 Access Help 联机帮助系统以获取指纹识别器的相关信息。有关如何打开联机帮助系统的说明，请参阅第 40 页的『Access Help』。

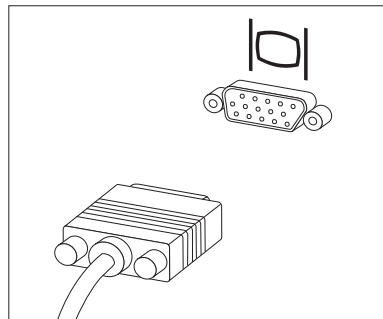
3. 将 USB 鼠标线连接到 USB 接口。



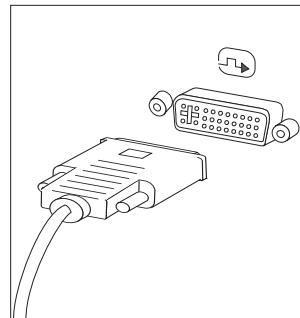
4. 将显示器电缆接到计算机上的显示器接口。

- 如果有视频图形阵列（VGA）标准显示器，请按图中所示，将电缆连接到接口。

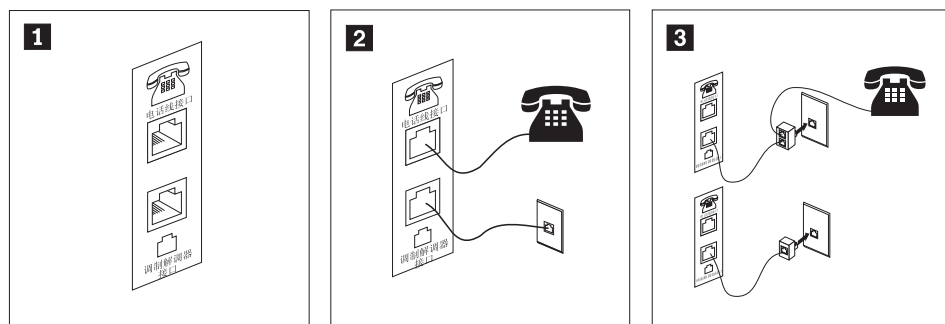
注：如果您的型号有两个显示器接口，请务必使用图形适配器上的接口。



- 如果有数字视频接口（DVI）显示器，那么您的计算机必须安装支持 DVI 显示器的适配器。如图所示，将电缆连接到接口。

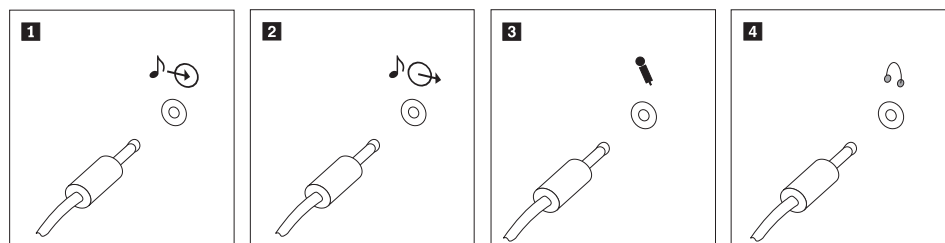


5. 如果有调制解调器，那么请参考以下信息连接该调制解调器。



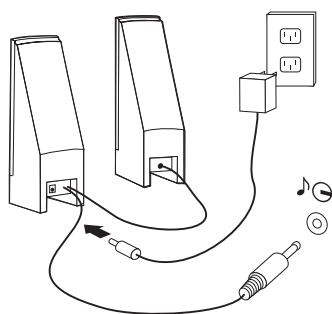
- 1** 该图显示计算机后部设置调制解调器所需的两个接口。
- 2** 在美国以及使用 RJ-11 电话插座的其他国家或地区，将电话电缆的一端连接至电话，另一端连接至计算机后部的电话线接口。将调制解调器电缆的一端连接至计算机后部的调制解调器接口，另一端连接至电话插座。
- 3** 在不使用 RJ-11 电话插座的国家或地区，如该图顶部所示，需要使用分线器或转换器将电缆连接到电话插座。您还可以如该图底部所示，使用分线器或转换器而不连接电话。

6. 如果有音频设备，请使用以下说明来连接它们。有关扬声器的更多信息，请参阅步骤 7 和第 8 页的 8。



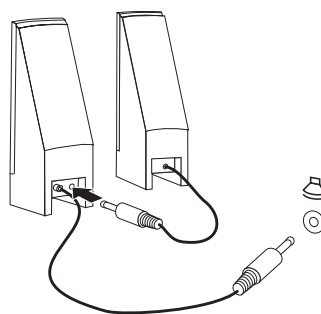
- 1** 音频输入 该接口接收来自外部音频设备（如立体声系统）的音频信号。
- 2** 音频输出 该接口将音频信号从计算机发送到外部设备，如有源立体声扬声器。
- 3** 麦克风 当您要录音或使用语音识别软件时，请使用该接口将麦克风连接到计算机。
- 4** 耳机 当您要听音乐或其他声音而又不打扰其他人时，请使用该接口将耳机连接到计算机。该接口可能位于计算机前部。

7. 如果有配有交流电源适配器的有源扬声器：

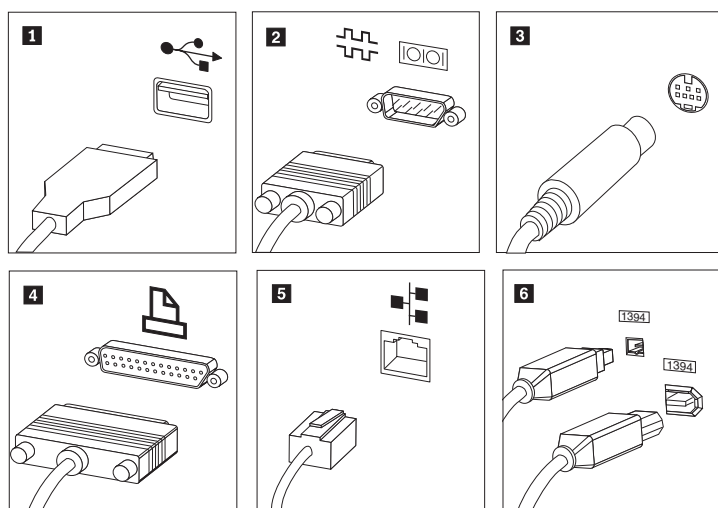


- a. 如有必要，请连接两个扬声器之间的电缆。在某些扬声器上，该电缆是固定连接的。
- b. 将交流电源适配器的电缆连接到扬声器上。

- c. 将扬声器连接到计算机。
 - d. 将交流电源适配器连接到交流电源。
8. 如果有无交流电源适配器的无源扬声器:



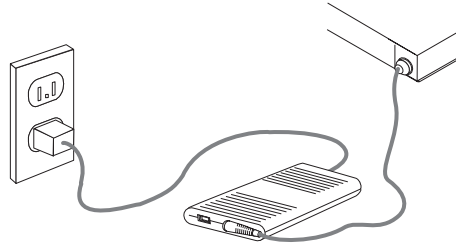
- a. 如有必要，请连接两个扬声器之间的电缆。在某些扬声器上，该电缆是固定连接的。
 - b. 将扬声器连接到计算机。
9. 连接任何其他已有设备。您的计算机可能没有以下所示的所有接口。



- 1** USB 接口 此接口用于连接需要 USB 连接的设备，如键盘、鼠标、扫描仪、打印机或个人数字助理（PDA）。
- 2** 串口 此接口用于连接外接调制解调器、串行打印机或其他使用 9 引脚串口的设备。
- 3** S-Video 此接口用于连接带有 S-Video 接口的电视机。该接口存在于某些高性能视频适配器上。
- 4** 并口 此接口用于连接并行打印机或任何其他需要 25 引脚并行连接的设备。
- 5** 以太网接口 此接口用于将计算机连接到以太网类型的局域网或有线电视调制解调器。

要点: 当连接到以太网时，要在 FCC 限制内对计算机进行操作，请使用 5 类以太网电缆。
- 6** IEEE 1394 此接口有时也称为 Firewire，因为它可以快速传输数据。IEEE 1394 接口有两种：4 引脚和 6 引脚。IEEE 1394 可连接数种类型的消费电子产品，包括数字音频设备和扫描仪。

10. 将电源线连接到正确接地的电源插座。



注：有关接口的更多信息，请参阅联机帮助系统 Access Help。有关如何打开联机帮助系统的说明，请参阅第 40 页的『Access Help』。

开启计算机电源

请首先开启显示器和其他外部设备，然后再开启计算机。当开机自检（POST）完成时，徽标窗口关闭。如果您的计算机预装了软件，软件安装程序将会启动。如果您的计算机没有预安装操作系统，请转至第 10 页的『安装其他操作系统』。

如果在启动过程中遇到任何问题，请参阅第 25 页的第 7 章，『故障诊断和诊断程序』。有关其他帮助，请参阅第 39 页的第 9 章，『获取信息、帮助和服务』。您可以通过致电客户支持中心获取帮助和信息。要获取服务和支持全球电话列表，请参阅计算机随附的安全和保修信息。

完成软件安装

要点

使用计算机上的程序前，请仔细阅读许可协议。这些协议详细阐述了您对计算机上的软件的权利、义务和保修信息。使用这些程序就表示您接受这些协议的条款。如果您不接受这些协议，请勿使用这些程序。取而代之的做法是迅速退回整台计算机而获取全额退款。

首次启动计算机时，请按照屏幕上的说明完成软件安装。如果首次开启计算机时您没有完成软件安装，可能会出现无法预料的结果。安装完成后，请参阅 Access Help 联机帮助系统以了解计算机的更多相关信息。有关如何打开联机帮助系统的说明，请参阅第 40 页的『Access Help』。

注：有些型号可能预装多语言版的 Microsoft® Windows® 操作系统。如果您的计算机具有多语言版操作系统，就会在安装过程中提示您选择一种语言。

完成重要任务

计算机设置完毕后，请执行以下任务：

- 制作诊断 CD 映像、诊断软盘或急救盘。诊断程序用于测试计算机的硬件组件并报告可能导致硬件故障、由操作系统控制的设置。事先制作诊断 CD 映像、诊断软盘或急救盘可确保在无法访问 Rescue and Recovery 工作空间时能够运行诊断程序。欲了解更多信息，请参阅第 27 页的『PC-Doctor for DOS』、第 28 页的『PC-Doctor for Windows PE』和第 34 页的『制作和使用急救盘』。

- 请记录您计算机的机器类型、型号和序列号。如果需要服务或技术支持，可能会要求您提供这些信息。欲了解更多信息，请参阅计算机随附的安全和保修信息。

更新操作系统

Microsoft 通过 Microsoft Windows Update Web 站点提供各种操作系统的更新。Web 站点自动确定对您的计算机可用的 Windows 更新并仅列出那些更新。更新可包含安全修订、新版本的 Windows 组件（例如 Media Player）、Windows 操作系统其他部分的修订或者增强。

有关更新操作系统的更多信息，请参阅联机帮助系统 Access Help。有关如何打开联机帮助系统的说明，请参阅第 40 页的『Access Help』。

安装其他操作系统

如果要安装自己的操作系统，请按照操作系统 CD 或软盘随附的说明进行操作。安装操作系统之后，不要忘记安装所有的设备驱动程序。设备驱动程序通常随附有安装说明。

计算机附带的 DOS 权利证明提供了获得 DOS 副本的必要信息。寄出权利证明表格可以获得 IBM PC DOS 的副本。表格中需提供以下信息：您的联系信息；计算机型号；计算机序列号；发票副本。

更新反病毒软件

如果您的计算机预装了 Microsoft Windows 操作系统，那么其中就安装了反病毒软件，您可以用它来检测和清除病毒。Lenovo 在硬盘上提供了具有 90 天免费使用期的完整版反病毒软件。90 天后，您必须获取新的病毒库。

有关更新反病毒软件的更多信息，请参阅联机帮助系统 Access Help。有关如何打开联机帮助系统的说明，请参阅第 40 页的『Access Help』。

关闭计算机

关闭计算机时，请始终遵照操作系统的关闭流程操作。这样可防止丢失未保存的数据或损坏软件程序。要关闭 Microsoft Windows 操作系统，请从 Windows 桌面打开“开始”菜单，然后单击**关机**。从下拉菜单中选择**关机**并单击**确定**。

安装外部选件

有关安装计算机外部选件的信息，请参阅《硬件安装和更换指南》中的“安装外部选件”。

功能部件

本部分提供计算机功能部件和预装软件的概述。

系统信息

以下信息涵盖了多种型号。欲了解特定型号的信息，请使用 Setup Utility。请参阅第 17 页的第 5 章，『使用 Setup Utility』。

微处理器

您的计算机可能使用了以下微处理器，这取决于计算机型号：

- AMD™ Sempron
- AMD Athlon™

内存

- 1 根 512 MB DDR2 小型双列直插式内存 (SODIMM)；1 个开放插槽 (部分型号)
- 1 根 1024 MB DDR2 SODIMM；1 个开放插槽 (部分型号)

连接

- 10/100 Mbps 以太网控制器 (部分型号)
- 10/100/1000 Mbps 以太网控制器 (部分型号)

光盘驱动器

光盘驱动器可能为以下类型，这取决于计算机型号：

- DVD-ROM
- DVD-ROM 和 CD-RW 组合
- DVD-ROM 刻录机

内置驱动器

- SATA 内置硬盘驱动器
- SATA 光盘驱动器

视频子系统

- 用于视频图形阵列 (VGA) 显示器的集成图形控制器

音频子系统

- 后面板上的输入输出接口
- 单声道内置扬声器

系统管理功能

- 预引导执行环境 (PXE) 和动态主机配置协议 (DHCP)
- Wake on LAN®
- 自动加电启动
- 系统管理 BIOS
- 存储开机自检 (POST) 硬件测试结果的功能

输入/输出功能部件

- 6 个 USB 接口（前面 2 个，后面 4 个）
- 以太网接口
- VGA 显示器接口
- 前面板上两个音频接口（麦克风和耳机）
- 后面板上两个音频接口（输入和输出）
- 后面板上附加麦克风接口（部分型号）

扩展

- 两个驱动器托架

电源

- 90 伏电源（部分型号）
- 130 伏电源（部分型号）

安全性功能部件

- 用于 BIOS 访问的用户和管理员密码
- 支持添加集成的电缆锁（Kensington 锁）
- 带指纹识别器的键盘（部分型号，欲了解更多信息，请参阅 ThinkVantage Productivity Center 程序）
- 启动顺序控制
- 无软盘驱动器、键盘或鼠标的启动
- 无人照管的启动方式
- 软盘和硬盘 I/O 控制

预装软件

您的计算机可能预装了软件。如果计算机预装了软件，它将包含操作系统、支持内置功能部件的设备驱动程序和其他支持程序。

预装的操作系统（随型号而变化）

注：并非销往所有国家或地区的计算机都预装这些操作系统。

- Microsoft Windows Vista™ Business 32位, Microsoft Windows XP

已进行兼容性验证或测试的操作系统¹（随型号而变化）

Linux®

规格

本部分列出了计算机的物理规格。

1. 此处列出的操作系统将在本出版物印刷时进行兼容性验证或测试。本手册出版后，Lenovo 可能还会确定其他操作系统与您的计算机兼容。该列表的更正或增补可能会经常更改。要确定某个操作系统是否经过了兼容性验证或测试，请查看该操作系统供应商的 Web 站点。

尺寸

宽: 275 毫米 (10.83 英寸)

高: 81 毫米 (3.19 英寸)

长: 242 毫米 (9.53 英寸)

重量

注: 此重量不包含电源和外部电缆的重量。

装运时的最低配置: 3.27 千克 (7.2 磅)

最高配置: 3.72 千克 (8.2 磅)

环境

气温:

在 0 - 3000 英尺 (914.4 米) 运行时: 10° 到 35°C (50° 到 95°F)

不运行时: 40° 到 60°C (40° 到 140°F)

最大海拔高度: 3000 英尺 (914.4 米)

注: 最大海拔高度 3000 英尺 (914.4 米), 是适用指定气温的最大海拔高度。在更高的海拔高度, 最高气温比指定的气温要低。

湿度 (不发生冷凝):

运行时: 10% 到 80%

不运行时: 10% 到 90%

电气输入

输入电压:

电压下限:

最小: 100 伏交流电

最大: 127 伏交流电

输入频率范围: 50/60 赫兹

电压上限:

最小: 200 伏交流电

最大: 240 伏交流电

输入频率范围: 50/60 赫兹

输入千伏安 (kVA) (大约):

装运时的最小配置: 0.05 千伏安 (所有机型)

最大配置:

0.08 千伏安 (机型 6416 和 6495)

0.12 千伏安 (机型 6417、6418、6449 和 6453)

注: 功耗和散热量不相同, 它们取决于所安装的可选功能部件的数量和类型以及所使用的电源管理选项。

第 4 章 软件概述

本章描述了计算机出厂时安装的软件。

Windows 操作系统随附的软件

以下软件可能与 Windows 操作系统一起提供：

Lenovo 提供的软件

以下软件应用程序由 Lenovo 提供，用于帮助您提高工作效率和降低与计算机维护相关的费用。随计算机一起提供的软件可能会因型号而有所不同。

ThinkVantage Productivity Center

此程序提供大量的信息和工具，帮助您设置、了解、维护和增强自己的计算机。

Help Center

此程序提供设置计算机、使用硬件功能部件、保护计算机数据、升级计算机和查看帮助和支持信息的信息。

Rescue and Recovery

Rescue and Recovery 程序是一键恢复和复原解决方案，它包含一系列自我恢复工具，帮助用户进行诊断、获取帮助以及从系统崩溃中快速恢复（即使主操作系统无法引导也能恢复）。

系统移植助理

此软件工具可以帮助系统管理员和个人用户将工作环境（操作系统首选项、文件和文件夹、定制的应用程序设置和用户帐户）从一台计算机迁移到另一台计算机。

System Update

System Update 软件程序通过下载和安装软件包（应用程序、设备驱动程序、BIOS 更新和其他更新）来帮助持续更新系统上的软件。例如，您可能希望使 Lenovo 提供的程序（如 Rescue and Recovery 程序和 Productivity Center 程序）一直保持最新状态。

ThinkVantage Fingerprint Software

使用指纹识别器，您可以登记指纹并将其与开机密码、硬盘密码和管理员（超级用户）密码关联起来。这样一来，指纹就可以取代密码，使用户访问计算机系统既方便又安全。指纹识别器键盘仅随特定的计算机提供，您也可以为支持此选件的计算机购买。

PC-Doctor for Windows、PC-Doctor for Windows PE

此诊断程序出厂时预装在硬盘上。PC-Doctor for Windows 通过 Windows 操作系统工作，负责诊断硬件问题、报告可能造成硬件故障的操作系统控制的设置。

Adobe Acrobat Reader

Adobe Acrobat Reader 是用于查看、打印和搜索 PDF 文档的工具。

有关访问联机丛书和 Lenovo Web 站点的更多信息，请参阅第 39 页的『Online Books 文件夹』。

第 5 章 使用 Setup Utility

Setup Utility 程序用于查看和更改计算机的配置设置，且与所使用的操作系统无关。但是，操作系统的设置可能会覆盖 Setup Utility 程序中任何相似的设置。

启动 Setup Utility 程序

要启动 Setup Utility 程序，请执行以下操作：

1. 如果开始该过程时计算机已经开启，请关闭操作系统并关闭计算机。
2. 按住 F1 键，然后开启计算机。当听见多次蜂鸣声时，释放 F1 键。

注：

- a. 如果您使用的是 USB 键盘并且使用此方法不显示 Setup Utility 程序，请在开启计算机时反复按下并释放 F1 键，不要按住它不放。
- b. 如果设置了用户密码或管理员密码，只有输入了密码 Setup Utility 程序菜单才会显示。欲了解更多信息，请参阅『使用密码』。

当 POST 检测出计算机中卸下了硬件或安装了新硬件时，Setup Utility 可能会自动启动。

查看并更改设置

Setup Utility 程序菜单列出了标识系统配置主题的各项。要查看或更改设置，请参阅『启动 Setup Utility 程序』。

操作 Setup Utility 程序菜单时必须使用键盘。每个屏幕底部都显示了用来执行各种任务的键。

更改 BIOS 语言设置

要更改 BIOS 语言设置，请执行以下步骤：

1. 启动 Setup Utility 程序（请参阅『启动 Setup Utility 程序』）。
2. 从 Setup Utility 程序菜单，选择 **Language**。
3. 选择 BIOS 要使用的语言然后按 Enter 键。
4. 重新启动计算机以使更改生效。

使用密码

通过使用 Setup Utility 程序，您可以设置密码以防止未经授权人员访问您的计算机和数据。请参阅『启动 Setup Utility 程序』。您可以使用以下类型的密码：

- 用户密码
- 管理员密码

您不必设置任何密码即可使用计算机。但是，如果您决定设置密码，请阅读以下内容。

密码注意事项

密码可以是最多十二个字符（a-z 和 0-9）和符号的任意组合。为保证安全，请最好使用不易破解的强密码。密码应该遵守以下规则：

- 长度至少为八个字符
- 至少包含一个字母字符、一个数字字符和一个符号
- 至少包含一个下列符号：, . / ` ; ' []
- 您也可以使用空格
- Setup Utility 程序和硬盘驱动器密码不区分大小写
- 不是您的姓名或用户名
- 不是常用词或常用名称
- 与您以前的密码有显著差别

用户密码

如果设置了用户密码，必须用键盘输入有效密码才能使用计算机。

管理员或超级用户密码

注：本部分使用 *Administrator Password*（管理员密码）这一术语。但是，Setup Utility 中可能也会用到 *Supervisor Password*（超级用户密码）。

设置管理员密码可防止未经授权的人员更改设置。如果您负责维护若干台计算机的设置，那么可能需要设置管理员密码。

设置了管理员密码后，每当您尝试访问 Setup Utility 程序时都会提示您输入密码。

如果用户密码和管理员密码都已设置，可以输入任一密码。然而，要更改任何配置设置，必须使用管理员密码。

设置、更改和删除密码

要设置、更改或删除密码，请执行以下操作：

注：密码可以是最多十二个字符（A-Z、a-z 和 0-9）的任意组合。欲了解更多信息，请参阅『密码注意事项』。

1. 启动 Setup Utility 程序（请参阅第 17 页的第 5 章，『使用 Setup Utility』）。
2. 从 Setup Utility 程序菜单选择 **Security**。
3. 选择 **Set Passwords**。阅读屏幕右侧显示的信息。

选择启动设备

如果计算机没有像预期的那样从某个设备（如 CD-ROM、软盘或硬盘）启动（引导），请使用以下某个过程来选择启动设备。

选择临时启动设备

使用以下过程从任何引导设备启动。

注：并非所有的 CD、硬盘和软盘都可进行引导。

1. 关闭计算机。
2. 按住 F12 键，然后开启计算机。当出现 Startup Device 菜单时，释放 F12 键。

注：如果您使用的是 USB 键盘且使用此方法时不显示 Startup Utility 菜单，请在开启计算机时反复按下并释放 F12 键而不是按住它不放。

3. 从 Startup Device 菜单选择所需的启动设备并按 Enter 键开始。

注：从 Startup Device 菜单选择启动设备不会永久更改启动顺序。

选择或更改引导设备顺序

注：某些系统上使用术语 *startup*（启动），而不是 *boot*（引导）。

要查看或永久更改配置的启动设备顺序，请执行以下操作：

1. 启动 Setup Utility 程序（请参阅第 17 页的『启动 Setup Utility 程序』）。
2. 选择 **Boot**。
3. 选择 **Boot Sequence**。查看屏幕右侧显示的信息。
4. 选择设备的引导顺序。
5. 从 Setup Utility 菜单选择 **Exit**，然后选择 **Save Settings** 或 **Save and exit the Setup Utility**。

如果已更改了这些设置并且想要恢复为缺省设置，请选择 Exit 菜单上的 **Load Default Settings**。

退出 Setup Utility 程序

查看或更改设置之后，请按 Esc 键返回到 Setup Utility 程序菜单（您可能需要多次按 Esc 键）。如果您要保存新设置，请选择 **Save Settings** 或 **Save and exit the Setup Utility**。否则，将不会保存您的更改。

第 6 章 更新系统程序

本章包含有关更新 POST/BIOS 以及如何从 POST/BIOS 更新失败恢复的信息。

使用系统程序

系统程序是内建于计算机中的底层软件。这些系统程序包括开机自检 (POST)、基本输入/输出系统 (BIOS) 代码和 Setup Utility 程序。POST 是每次开启计算机时执行的一组测试和过程。BIOS 是将来自其他软件层的指令转换为计算机硬件能理解的电子信号的软件层。您可以使用 Setup Utility 程序来查看并更改计算机的配置和设置。

计算机的主板具有一个称为电可擦可编程只读存储器 (EEPROM, 也称为闪存) 的模块。通过启动使用更新软盘的计算机, 或者从操作系统上运行特殊的更新程序, 您可以轻松更新 POST、BIOS 和 Setup Utility 程序。

Lenovo 可能会对 POST/BIOS 进行更改和改进。更新发布时, 它们作为可下载的文件在 Lenovo Web 站点 <http://www.lenovo.com> 上提供。使用 POST/BIOS 更新的说明可从更新文件随附的 .txt 文件中获得。对于大多数型号, 您可以下载更新程序来制作系统程序更新软盘或者下载可以从操作系统上运行的更新程序。

注: 要支持没有软盘驱动器的系统, 可以从 <http://www.lenovo.com> 下载诊断程序的自启动可引导 CD 映像 (称为 .iso 映像)。

从软盘或 CD-ROM 更新 (更新) BIOS

本部分描述如何使用软盘或 CD-ROM 更新 BIOS。可以在万维网 <http://www.lenovo.com/support> 获得系统程序更新。

1. 要更新 BIOS:
 - 使用软盘, 确保已关闭计算机并插入系统程序更新 (更新软盘)。然后开启计算机。更新开始。
 - 使用 CD-ROM, 确保已开启计算机。将 CD-ROM 插入光盘驱动器。
2. 开启计算机。如果计算机已经开启, 那么须将其关闭, 然后再次开启。更新开始。
3. 如果系统提示您更改序列号, 请按 Y 键。
 - a. 输入七个字符的计算机序列号。
 - b. 按 Enter 键。
4. 如果系统提示您更改机器类型/型号, 请按 Y 键。
 - a. 输入七个字符的计算机类型/型号。
 - b. 按 Enter 键。
5. 部分型号上会显示消息“程序正常结束”, 无需其他操作。而在其他型号上, 需按屏幕上的说明来完成更新。

使用实用程序软盘更改设置

对于需要两个软盘才能更新和更改 BIOS 设置的型号，请使用实用程序软盘设置计算机类型、序列号、UUID 和资产标签。

确保计算机已关闭，并插入实用程序软盘。然后开启计算机。请参阅实用程序软盘上的自述文件，了解有关可以更改的设置的特定信息。

从操作系统更新 BIOS

注：因为 Web 站点经常改进，所以 Web 页面内容（包括以下过程引用的链接）随时会更改。

1. 在浏览器的地址栏中输入 <http://www.lenovo.com/support> 并按 Enter 键。
2. 如下所示，找到适用于您的机器类型的可下载文件：
 - a. 在 **Enter a product number** 字段中输入您的计算机类型，然后单击 **Go**。
 - b. 单击 **Continue**。
 - c. 单击 **Downloads and drivers**。
 - d. 在 BIOS 类别下单击 **Flash BIOS update**。
 - e. 单击包含 BIOS 更新安装说明的 .txt 文件（从操作系统版本更新）。
3. 打印这些说明。这一步十分重要，因为下载开始后，屏幕上不会显示这些说明。
4. 在浏览器中单击**后退**返回到文件列表。严格遵照打印的说明来下载、解压缩和安装更新。

从 POST/BIOS 更新故障中恢复

如果在进行 POST/BIOS 更新（闪存更新）时电源中断，计算机可能会无法正常重新启动。如果发生此类情形，请执行以下通常称为“引导块恢复”的步骤。

1. 关闭计算机和所有连接的设备，如打印机、显示器以及外接设备。
2. 从电源插座中拔出所有电源线，然后打开计算机外盖。请参阅《硬件安装和更换指南》中的“打开计算机外盖”。
3. 操作主板。请参阅《硬件安装和更换指南》中的“操作主板组件和设备”。
4. 找到主板上的清除 CMOS/恢复跳线。请参阅《硬件安装和更换指南》中的“识别主板上的部件”。
5. 拆除妨碍操作“清除 CMOS/恢复跳线”的任何电缆。
6. 将跳线从标准位置（引脚 1 和 2）移到引脚 2 和 3。
7. 合上计算机外盖，并重新连接所有断开的电缆。请参阅《硬件安装和更换指南》中的“完成部件更换”。
8. 重新将计算机和显示器的电源线连接到电源插座。
9. 将 POST/BIOS 更新软盘插入驱动器 A，然后开启计算机和显示器。
10. 恢复过程将需要两到三分钟。更新会话完成后，显示器不会显示视频，系统将自动重新引导。从软盘驱动器取出软盘。
11. 重复步骤 2 到 5。
12. 将“清除 CMOS/恢复跳线”移回到原来的位置。

13. 合上计算机外盖，并重新连接所有断开的电缆。
14. 开启计算机以重新启动操作系统。

第 7 章 故障诊断和诊断程序

本章描述了一些基本的故障诊断和诊断程序。如果此处并未描述您的计算机所遇到的问题，请参阅第 39 页的第 9 章，『获取信息、帮助和服务』以获取其他故障诊断资源。

基本故障诊断

下表提供的信息可帮助您诊断计算机问题。

故障现象	操作
按下电源按钮时，计算机不启动。	<p>请确保：</p> <ul style="list-style-type: none">• 电源线已插入计算机后部以及工作正常的电源插座中。• 如果计算机背部有第二个电源开关，请确保已将其打开。• 计算机前部的电源指示灯已点亮。• 电压已设置为您所在国家或地区的正确设置。 <p>如果无法解决该问题，请将计算机送修。有关服务和支持电话号码列表，请参阅计算机随附的安全和保修信息。</p>
显示器黑屏。	<p>请确保：</p> <ul style="list-style-type: none">• 显示器电缆已牢固地连接到显示器后部和计算机后部。• 显示器电源线已插入显示器和工作正常的电源插座中。• 显示器已开启且亮度和对比度控件设置正确。• 电压已设置为您所在国家或地区的正确设置。• 显示器信号电缆已牢固连接到显示器和计算机上的显示器接口。 <p>注：如果您的计算机有两个显示器接口，请验证您的显示器是否已连接至选件接口，而不是主板背部的接口。欲了解更多信息，请参阅第 5 页的『连接计算机』。</p> <p>如果无法解决该问题，请将计算机送修。有关服务和支持电话号码列表，请参阅计算机随附的安全和保修信息。</p>
键盘不起作用。计算机对键盘没有响应。	<p>请确保：</p> <ul style="list-style-type: none">• 计算机已开启。• 显示器已开启且亮度和对比度控件设置正确。• 键盘已牢固地连接到计算机上的键盘接口。• 没有键被卡住。 <p>如果无法解决该问题，请将计算机送修。有关服务和支持电话号码列表，请参阅计算机随附的安全和保修信息。</p>
USB 键盘不起作用。	<p>请确保：</p> <ul style="list-style-type: none">• 计算机已开启。• 键盘已牢固地连接到计算机前部或后部的 USB 接口。• 没有键被卡住。 <p>如果无法解决该问题，请将计算机送修。有关服务和支持电话号码列表，请参阅计算机随附的安全和保修信息。</p>

故障现象	操作
鼠标不起作用。计算机对鼠标没有响应。	<p>请确保:</p> <ul style="list-style-type: none"> • 计算机已开启。 • 鼠标已牢固地连接到计算机上的鼠标接口。 • 鼠标清洁。要获取更多信息, 请参阅第 29 页的『清洁鼠标』。 <p>如果无法解决该问题, 请将计算机送修。有关服务和支持电话号码列表, 请参阅计算机随附的安全和保修信息。</p>
操作系统不启动。	<p>请确保:</p> <ul style="list-style-type: none"> • 软盘驱动器中没有软盘。 • 启动顺序中包含操作系统存在的设备。通常, 操作系统位于硬盘上。欲了解更多信息, 请参阅第 18 页的『选择启动设备』。 <p>如果无法解决该问题, 请将计算机送修。有关服务和支持电话号码列表, 请参阅计算机随附的安全和保修信息。</p>
在操作系统启动之前计算机多次发出蜂鸣。	<p>确保没有键被卡住。</p> <p>如果无法解决该问题, 请将计算机送修。有关服务和支持电话号码列表, 请参阅计算机随附的安全和保修信息。</p>

诊断程序

诊断程序用于测试计算机的硬件组件并报告可能导致硬件故障、由操作系统控制的设置。您的计算机中预装了两个诊断程序以帮助您进行问题诊断:

- PC-Doctor for Windows (在运行 Windows 操作系统时用于问题诊断)
- PC-Doctor for DOS 或 PC-Doctor for Windows PE, 这取决于您的机器类型和型号 (在您的 Windows 操作系统未启动时使用)

注:

1. 您可以从 <http://www.lenovo.com/support/> 下载最新版本的 PC-Doctor for Windows、PC - Doctor for Windows PE 或 PC-Doctor for DOS 诊断程序。将机器类型输入 **Enter a product number** 字段并单击 **Go** 查找适合您的机器的可下载文件。
2. 如果运行 PC-Doctor for Windows 和 PC-Doctor for DOS 或 PC-Doctor for Windows PE (取决于计算机类型和型号) 后仍无法找出或修复问题, 请保存并打印这两个诊断程序创建的日志文件。与 Lenovo 技术支持代表通话时, 您将需要这些日志文件。(PC-Doctor for Windows 创建的日志文件自动保存在 C:\PCDR\DETAILED.TXT 中。)

PC-Doctor for Windows

PC-Doctor for Windows 是一个用于 Windows 操作系统的诊断程序。该诊断程序可用于查看计算机问题的症状和解决方案、访问 Lenovo 故障诊断中心、更新系统驱动程序和查看系统信息。

要运行 PC-Doctor for Windows, 从 Windows 桌面打开“开始”菜单, 选择**所有程序**, 选择 **PC-Doctor for Windows**, 并单击 **PC-Doctor for Windows**。按照屏幕上的说明进行操作。有关运行诊断程序的其他信息, 请参阅 PC-Doctor for Windows 帮助系统。

成功运行 PC-Doctor for Windows 后, 如果您仍怀疑存在问题, 请运行 PC-Doctor for DOS 或 PC-Doctor for Windows PE 对计算机问题进行诊断。

PC-Doctor for DOS

根据计算机类型和型号, 您的 Lenovo 计算机上可能装有 PC-Doctor for DOS 或 PC-Doctor for Windows PE。PC-Doctor for DOS 诊断程序是 Rescue and Recovery 工作空间的一部分并且独立于 Windows 操作系统运行。如果您无法启动 Windows 操作系统或 PC-Doctor for Windows 未能成功找出潜在的问题, 请使用 PC-Doctor for DOS。您可以从创建的诊断 CD 映像或诊断软盘运行 PC-Doctor for DOS。您也可以从 Rescue and Recovery 工作空间运行 PC-Doctor for DOS。

注: 请务必制作诊断 CD 映像或诊断软盘, 以防您无法从 Rescue and Recovery 工作空间运行 PC-Doctor for DOS。

如果安装了 IBM PC DOS, 您可以从 Lenovo Web 站点 www.lenovo.com/support 下载 PC - Doctor for DOS。

1. 在 **Enter a product number** 字段中输入您的计算机类型或型号。
2. 单击 Support & downloads 左导航栏中的 **Downloads and drivers**。
3. 单击 **PC-Doctor for DOS - Desktops**。
4. 按照说明下载并安装软件。

制作诊断 CD 映像

要制作诊断 CD 映像, 请从 <http://www.lenovo.com/support/> 下载诊断程序的自启动可引导 CD 映像 (被称为 .iso 映像)。下载映像后, 可使用任何 CD 刻录软件制作 CD。

如果您的计算机未配备 CD 刻录机或者您无法访问因特网, 请参阅『制作诊断软盘』。

制作诊断软盘

要制作诊断软盘, 请从 <http://www.lenovo.com/support/> 将 PC-Doctor for DOS 诊断程序下载到两张空白、已格式化的软盘上。

如果您无法访问因特网, 请使用以下过程制作诊断软盘:

注: 您的计算机必须配备软盘驱动器或 USB 软盘驱动器才能完成该过程。

1. 关闭操作系统并关闭计算机。
2. 如果您使用 USB 软盘驱动器, 请将它连接到计算机。
3. 开启计算机时反复敲击 F11 键。
4. 当听到蜂鸣声或看到徽标屏幕时, 停止按 F11 键。Rescue and Recovery 工作空间打开。

注: 对于某些型号, 请按 Esc 键以进入 Rescue and Recovery。

5. 从 Rescue and Recovery 工作空间中**选择制作诊断磁盘**。
6. 按照屏幕上的说明进行操作。
7. 提示时, 将已格式化的空白软盘插入软盘驱动器并按照屏幕上的说明继续操作。
8. 完成操作后, 取出软盘并单击**退出**。
9. 将另一张已格式化的空白软盘插入软盘驱动器并按照屏幕上的说明继续操作。

10. 完成操作后，取出软盘并单击退出。

从 CD 或软盘运行诊断程序

要从制作的诊断 CD 映像或诊断软盘运行诊断程序，请执行以下操作：

1. 确保计算机已关闭。
2. 如果使用 USB 软盘驱动器从软盘运行诊断程序，请连接 USB 设备。
3. 将 CD 放入光盘驱动器或将第一张诊断软盘插入软盘驱动器。
4. 重新启动计算机。

注：如果诊断程序未启动，可能是未将光盘驱动器或软盘驱动器设置为可引导设备。有关如何选择或更改启动设备的说明，请参阅第 18 页的『选择启动设备』。

5. 当诊断程序打开时，请按屏幕上的说明进行操作。

注：如果从软盘运行诊断程序，请在提示时取出第一张软盘并插入第二张软盘。

6. 程序运行结束后，请从驱动器中取出 CD 或软盘。
7. 选择要运行的诊断测试。按 F1 键获取其他帮助。

从 Rescue and Recovery 工作空间运行诊断程序

如果您的计算机安装了 Windows 操作系统，您可以从 Rescue and Recovery 工作空间运行诊断程序。要从 Rescue and Recovery 工作空间运行诊断程序，请使用以下过程：

注：如果未制作诊断 CD 映像或诊断软盘，您可以从 Rescue and Recovery 工作空间运行 PC-Doctor for DOS 诊断程序。

1. 关闭操作系统并关闭计算机。
2. 开启计算机时反复敲击 F11 键。
3. 当听到蜂鸣声或看到徽标屏幕时，停止按 F11 键。Rescue and Recovery 工作空间打开。

注：对于某些型号，请按 Esc 键以进入 Rescue and Recovery。

4. 从 Rescue and Recovery 工作空间中选择**诊断硬件**。
5. 按照屏幕上的提示信息进行操作。计算机将重新引导。
6. 计算机重新启动时，诊断程序将自动打开。选择要运行的诊断测试。按 F1 键获取其他帮助。

PC-Doctor for Windows PE

根据您的机器类型和型号，您的 Lenovo 计算机上要么具有 PC-Doctor for DOS，要么具有 PC-Doctor for Windows PE。PC-Doctor for Windows PE 诊断程序是 Rescue and Recovery 工作空间的一部分。如果您无法启动 Windows 操作系统或 PC-Doctor for Windows 未能成功隔离潜在问题，请使用 PC-Doctor for Windows PE。

从 Rescue and Recovery 工作空间运行诊断程序

您可以从 Rescue and Recovery 工作空间运行 PC-Doctor for Windows PE 诊断程序。要从 Rescue and Recovery 工作空间运行诊断程序，请使用以下过程：

1. 关闭操作系统并关闭计算机。
2. 开启计算机时反复敲击 F11 键。

3. 当听到蜂鸣声或看到徽标屏幕时，停止按 F11 键。Rescue and Recovery 工作空间打开。
4. 从 Rescue and Recovery 工作空间中**选择诊断硬件**。
5. 诊断程序自动打开。选择要运行的诊断测试。按 F1 键获取其他帮助。
6. 按照屏幕上的说明进行操作。

注：急救盘包含 PC-Doctor for Windows PE。有关急救盘的更多信息，请参阅第 34 页的『制作和使用急救盘』。

清洁鼠标

本部分说明如何清洁光电鼠标或非光电鼠标。

光电鼠标

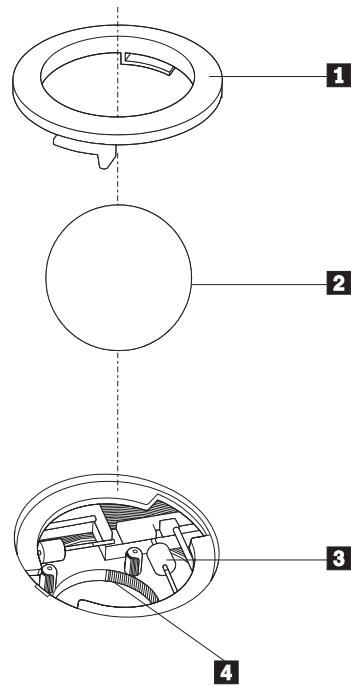
光电鼠标使用一个发光二极管（LED）和一个光学传感器进行指针导航。如果屏幕上的指针无法随光电鼠标平滑移动，您可能需要清洁鼠标。要清洁光电鼠标：

1. 关闭计算机。
2. 将鼠标电缆与计算机断开连接。
3. 将鼠标倒置，观察镜头。
 - a. 如果镜头上有污迹，请用干净的棉签轻轻擦拭该区域。
 - b. 如果镜头内有碎屑，请轻轻地将碎屑吹离该区域。
4. 检查您使用鼠标的平面。如果鼠标下方有非常复杂的图画或图案，数字信号处理器（DSP）可能难以确定鼠标位置的变化。
5. 将鼠标电缆重新连接到计算机。
6. 重新开启计算机。

非光电鼠标

非光电鼠标使用滚球进行指针导航。如果屏幕上的指针无法随着鼠标平滑移动，您可能需要清洁鼠标。要清洁非光电鼠标：

注：下图可能与您的鼠标稍有不同。



- 1** 固定环
- 2** 滚球
- 3** 塑料滚轴
- 4** 球舱

要清洁使用滚球的鼠标，请按以下说明进行操作：

1. 关闭计算机。
2. 将鼠标电缆与计算机断开连接。
3. 将鼠标倒置。将固定环扭转 **1** 到解锁位置以卸下滚球。
4. 将您的手放在固定环和滚球 **2** 上，然后将鼠标右侧向上翻，让固定环和滚球滚出，落入您的手中。
5. 在温和的肥皂水中洗涤滚球然后用干净的布擦干它。
6. 小心地吹去球舱 **4** 中的灰尘和棉绒。
7. 查找球舱内的塑料滚轴 **3** 上堆积的污垢。堆积物通常呈条带状缠绕在滚轴的中部。
8. 如果滚轴脏了，请使用异丙醇（外用）浸湿的棉签进行清洁。用手指旋转滚轴并持续拭抹直到除去所有的污垢。确保清洁滚轴之后它们仍位于其凹槽的中央。
9. 从滚轴上除去任何可能遗留的棉签纤维。
10. 重新安装滚球和固定环。将固定环扭转到锁定位置。
11. 将鼠标电缆重新连接到计算机。
12. 重新开启计算机。

第 8 章 恢复软件

本章将帮助您熟悉 Lenovo 为预安装了操作系统的计算机提供的恢复解决方案。本章将说明如何以及在何时使用以下恢复方法:

- 制作和使用 Product Recovery 光盘
- 执行备份和恢复操作
- 使用 Rescue and Recovery 工作空间
- 制作和使用急救盘
- 制作和使用 Recovery Repair 软盘
- 恢复或安装设备驱动程序
- 在启动顺序中设置抢救设备
- 解决恢复问题

有关 Lenovo 所提供的 Rescue and Recovery 程序的更多信息, 请参阅 Access Help 联机帮助系统。有关如何访问联机帮助系统的信息, 请参阅第 40 页的『Access Help』。

注: 在发生软件或硬件问题时, 可供选择的软件恢复方法有很多种。部分方法会根据所使用的操作系统的不同而有所不同。

制作和使用 Product Recovery 光盘

如果您的计算机配备了可刻录 CD 或 DVD 驱动器, 您可以制作一套 Product Recovery 光盘, 这样就可以将硬盘内容复原到计算机出厂时的原始状态。如果您将计算机转移到其他地方、售出计算机或回收计算机, Product Recovery 光盘会非常有用, 另外在所有其他恢复方法均告失败的情况下, 还可以将 Product Recovery 光盘作为使计算机进入正常运行状态的最后手段。尽快制作一套 Product Recovery 光盘以备将来使用非常重要。

注: 随着制作 Product Recovery 光盘所用的操作系统不同, 您使用这些光盘可执行的恢复操作也有所不同。您的 Microsoft Windows 许可证只允许您制作一套 Product Recovery 光盘, 所以将制作好的光盘存放在安全的地方非常重要。

要制作 Product Recovery 光盘, 请执行以下操作:

1. 从 Windows 桌面打开“开始”菜单, 然后依次选择**所有程序**和 **ThinkVantage**, 接着单击**制作恢复盘**。
2. 按照屏幕上的说明进行操作。

下面的列表说明了如何在各种操作系统上使用 Product Recovery 光盘。

- Windows XP: 使用 Product Recovery 光盘可以将计算机复原到出厂时的原始状态、执行定制出厂恢复或其他急救和恢复操作, 如抢救个别文件。
- Windows Vista: 使用 Product Recovery 光盘只能将计算机复原到出厂时的原始状态。

在 Windows XP 上使用 Product Recovery 光盘时，您可以选择进入 Rescue and Recovery 工作空间，并从各种恢复操作中进行选择。在 Windows Vista 上使用 Product Recovery 光盘时，系统会提示您插入 Product Recovery 光盘，并指导您完成复原到原始出厂状态的整个过程。

要在 Windows XP 上使用 Product Recovery 光盘，请执行以下操作：

警告： 当从 Product Recovery 光盘复原出厂内容时，将删除硬盘上当前的所有文件并用出厂时的原始内容进行替换。在复原过程中，将会提供机会让您在删除任何数据之前将当前硬盘上的一个或多个文件保存到其他介质中。

1. 将 Product Recovery 光盘 1 插入 CD 或 DVD 驱动器中。
2. 重新启动计算机。
3. 短暂延迟后，Rescue and Recovery 工作空间打开。

注： 如果 Rescue and Recovery 工作空间无法打开，可能是因为你未在 BIOS 启动顺序中正确设置启动设备（CD 或 DVD 驱动器）。欲了解更多信息，请参阅第 36 页的『在启动顺序中设置急救设备』。

4. 在 Rescue and Recovery 菜单中，单击**复原系统**。
5. 按照屏幕上的说明进行操作。在提示时插入相应的 Product Recovery 光盘。

注： 在将硬盘复原至原始的出厂状态后，您可能必须重新安装某些软件或驱动程序。要获取详细信息，请参阅第 33 页的『使用 Rescue and Recovery 工作空间』。

要 Windows Vista 上使用 Product Recovery 光盘，请执行以下操作：

警告： 当从 Product Recovery 光盘复原出厂内容时，将删除硬盘上当前的所有文件并用出厂时的原始内容进行替换。

1. 将 Product Recovery 光盘 1 插入 CD 或 DVD 驱动器中。
2. 重新启动计算机。
3. 按照屏幕上的说明进行操作。在提示时插入相应的 Product Recovery 光盘。

注： 在将硬盘复原至原始的出厂状态后，您可能必须重新安装某些软件或驱动程序。要获取详细信息，请参阅第 33 页的『使用 Rescue and Recovery 工作空间』。

执行备份和恢复操作

Rescue and Recovery 程序使您能够备份完整的硬盘内容，包括操作系统、数据文件、应用程序和个人设置。您可以指定 Rescue and Recovery 程序存储备份的位置：

- 在硬盘上受保护的区域中
- 在计算机中安装的第二个硬盘上
- 在外接的 USB 硬盘上
- 在网络驱动器上
- 在可刻录的 CD 或 DVD 上（该选项需要一个可刻录的 CD 或 DVD 驱动器）

备份硬盘完成后，您可复原硬盘的完整内容、仅复原选定的文件或仅复原 Windows 操作系统和应用程序。

要使用 Rescue and Recovery 程序执行备份操作，请执行以下操作：

1. 从 Windows 桌面打开“开始”菜单，然后选择**所有程序**，接着依次单击 **ThinkVantage** 和 **Rescue and Recovery**。Rescue and Recovery 程序打开。
2. 从 Rescue and Recovery 主窗口，单击**备份硬盘驱动器**，选择备份操作选项。
3. 按照屏幕上的说明进行操作。

要使用 **Rescue and Recovery** 程序执行复原操作，请执行以下操作：

1. 从 Windows 桌面打开“开始”菜单，然后选择**所有程序**，接着依次单击 **ThinkVantage** 和 **Rescue and Recovery**。Rescue and Recovery 程序打开。
2. 从 Rescue and Recovery 主窗口，单击**从备份复原系统**图标。
3. 按照屏幕上的说明进行操作。

有关从 Rescue and Recovery 工作空间执行复原操作的信息，请参阅『使用 Rescue and Recovery 工作空间』。

使用 Rescue and Recovery 工作空间

Rescue and Recovery 工作空间位于硬盘上受保护的隐藏区域，该区域独立于 Windows 操作系统运行。这样，即使在 Windows 操作系统无法启动的情况下您也能够执行恢复操作。您可以从 Rescue and Recovery 工作空间执行以下恢复操作：

- **从硬盘或备份中抢救文件：**Rescue and Recovery 工作空间使您能够在硬盘中找到文件，并将它们转移到网络驱动器或其他可记录介质（如 USB 硬盘驱动器或软盘）中。即使您未备份文件或在最近一次备份操作后对文件进行了更改，该解决方案也仍然可用。您也可以从位于本地硬盘、USB 设备或网络驱动器上的 Rescue and Recovery 备份抢救单个文件。
- **从 Rescue and Recovery 备份复原硬盘：**使用 Rescue and Recovery 程序执行备份操作时，即使无法启动 Windows 操作系统，也可以从 Rescue and Recovery 工作空间执行复原操作。
- **将硬盘复原至出厂内容：**Rescue and Recovery 工作空间使您能将硬盘的完整内容复原至与最初装运出厂时相同的状态。如果硬盘上有多个分区，那么可以选择将出厂内容复原到 C: 分区并使其他分区保持原样。因为 Rescue and Recovery 工作空间独立于 Windows 操作系统运行，所以即使无法启动 Windows 操作系统也可以复原出厂内容。

警告： 如果从 Rescue and Recovery 备份复原硬盘内容或将硬盘复原至出厂内容，在恢复过程中将删除主硬盘分区（通常是驱动器 C）上的所有文件。请尽可能为重要文件创建副本。如果无法启动 Windows 操作系统，您可以使用 Rescue and Recovery 工作空间中的“抢救文件”功能将文件从硬盘复制到其他介质上。

要启动 **Rescue and Recovery** 工作空间，请执行以下操作：

1. 关闭计算机。
2. 重新启动计算机。
3. 反复按下并释放 F11 键。
4. 当听到蜂鸣声或看到徽标屏幕时，释放 F11 键。
5. 如果设置了 Rescue and Recovery 密码，请在看到提示时输入密码。短暂延迟后 Rescue and Recovery 工作空间打开。

注: 如果 Rescue and Recovery 工作空间无法打开, 请参阅第 37 页的『解决恢复问题』。

6. 请执行以下某个操作:

- 要从硬盘或备份中抢救文件, 请单击**抢救文件**; 然后按照屏幕上的说明进行操作。
- 要从 Rescue and Recovery 备份复原硬盘内容或将硬盘驱动器复原至出厂状态, 请单击**复原系统**; 然后按照屏幕上的说明进行操作。
- 有关 Rescue and Recovery 工作空间的其他功能的信息, 请单击**帮助**。

注:

1. 将硬盘复原至出厂时的原始状态后, 您可能必须重新安装一些设备的驱动程序。请参阅第 36 页的『恢复或安装设备驱动程序』。
2. 某些计算机预装有 Microsoft Office 或 Microsoft Works。如果需要恢复或重新安装 Microsoft Office 或 Microsoft Works 应用程序, 那么必须使用 *Microsoft Office CD* 或 *Microsoft Works CD*。只有预装了 Microsoft Office 或 Microsoft Works 的计算机才随附这些 CD。

制作和使用急救盘

当故障导致您无法访问硬盘上的 Rescue and Recovery 工作空间时, CD 或 USB 硬盘驱动器等急救盘能帮助您恢复正常状态。

注: 根据操作系统的不同, 您可以使用急救盘执行的恢复操作也有所不同。急救盘可以在任何类型的 CD 或 DVD 中启动。急救盘还包含 PC-Doctor 诊断程序, 可让您从此急救盘运行诊断。

要制作急救盘，请执行以下操作：

1. 从 Windows 桌面打开“开始”菜单，选择**所有程序**，单击 **ThinkVantage**，然后单击**创建恢复介质**。
2. 在**急救盘**区域中，选择要制作的急救盘的类型。您可以使用 CD、USB 硬盘驱动器或另一个内置硬盘驱动器制作急救盘。
3. 单击**确定**。
4. 按照屏幕上的说明进行操作。

下面的列表说明了如何在各种操作系统上使用 Product Recovery 光盘。

- Windows XP: 使用 Product Recovery 光盘可以将计算机复原到出厂时的原始状态、执行定制出厂恢复或其他急救和恢复操作，如抢救个别文件。
- Windows Vista: 使用急救盘可执行所有恢复操作，但无法复原至原始出厂内容和定制出厂恢复。

要使用急救盘，请执行以下某项操作：

- 如果急救盘位于 CD 或 DVD，请插入急救盘并重新启动计算机。
- 如果急救盘位于 USB 硬盘，将 USB 硬盘驱动器连接到计算机上某个 USB 接口，然后重新启动计算机。
- 如果您要使用第二个内部硬盘驱动器，请将启动顺序设置为从该驱动器启动。

当急救盘启动时，Rescue and Recovery 工作空间打开。每个功能的“帮助”都可以从 Rescue and Recovery 工作空间获得。如果急救盘无法启动，可能是在 BIOS 启动顺序中未正确设置急救设备（CD 驱动器、DVD 驱动器或 USB 设备）。欲了解更多信息，请参阅第 36 页的『在启动顺序中设置急救设备』。

制作和使用 Recovery Repair 软盘

如果您无法访问 Rescue and Recovery 工作空间或 Windows 环境，请使用 Recovery Repair 软盘修复 Rescue and Recovery 工作空间或修复进入 Windows 环境所需的文件。最好尽快创建一张 Recovery Repair 软盘并将其存放到安全的地方，作为预防措施。

要制作 Recovery Repair 软盘，请执行以下操作：

1. 启动计算机和操作系统。
2. 使用因特网浏览器访问以下 Web 地址：

<http://www.lenovo.com/think/support/site.wss/document.do?lndocid=MIGR-54483>

3. 将一张软盘插入软盘驱动器 A。将擦除该软盘上的信息并进行相应的格式化。
4. 双击相应的文件名。此时创建软盘。
5. 取出该软盘并将它标记为 Recovery Repair 软盘。

要使用 Recovery Repair 软盘，请执行以下操作：

1. 关闭操作系统并关闭计算机。
2. 将 Recovery Repair 软盘插入软盘驱动器 A。
3. 开启计算机并按照屏幕上的说明进行操作。

注：如果修复操作完成并且未出错，您可以在重新启动计算机时，通过反复敲击 F11 键访问 **Rescue and Recovery** 工作空间。当听到蜂鸣声或看到徽标屏幕时，释放 F11 键。完成修复操作后，您也可以访问 **Windows** 环境。

如果在执行修复操作时出现错误消息且无法完成修复操作，可能是 **Rescue and Recovery** 工作空间所在的分区有问题。使用急救盘访问 **Rescue and Recovery** 工作空间。有关制作和使用急救盘的信息，请参阅第 34 页的『制作和使用急救盘』。

恢复或安装设备驱动程序

计算机上必须先安装操作系统，才能恢复或安装设备驱动程序。请确保您具有设备的文档和软件介质。

出厂安装设备的设备驱动程序位于计算机硬盘（通常为驱动器 C）上的 **SWTOOLS\drivers** 文件夹中。其他设备驱动程序位于各个设备随附的软件介质上。

出厂安装设备的最新设备驱动程序还可以在万维网 <http://www.lenovo.com/think/support/> 上获得。

要为出厂安装设备重新安装设备驱动程序，请执行以下操作：

1. 启动计算机和操作系统。
2. 使用 **Windows** 资源管理器或“我的电脑”来显示硬盘的目录结构。
3. 打开 **C:\SWTOOLS** 文件夹。
4. 打开 **DRIVERS** 文件夹。**DRIVERS** 文件夹包含几个子文件夹，它们是根据安装在计算机上的不同设备命名的（例如，**AUDIO** 或 **VIDEO**）。
5. 打开相应的设备子文件夹。
6. 使用以下某种方法重新安装设备驱动程序：
 - 在设备子文件夹中，找到 **README.TXT** 或扩展名为 **.TXT** 的其他文件。该文件可能根据操作系统命名，如 **WIN98.TXT**。该文本文件包含如何重新安装设备驱动程序的相关信息。
 - 如果该设备子文件夹包含扩展名为 **.INF** 的文件，那么可以使用“添加新硬件”程序（位于 **Windows** 控制面板中）来重新安装该设备驱动程序。并不是所有设备驱动程序都可使用该程序来重新安装。在“添加新硬件”程序中，当提示要安装的设备驱动程序时，单击**从磁盘安装**然后选择**浏览**。然后从设备子文件夹中选择相应的设备驱动程序文件。
 - 在设备子文件夹中，找到 **SETUP.EXE** 文件。双击 **SETUP.EXE** 并按照屏幕上的说明操作。

在启动顺序中设置急救设备

从 CD、DVD、USB 硬盘驱动器或任何外部设备启动 **Rescue and Recovery** 程序之前，必须首先在 **Setup Utility** 中更改启动顺序。

要查看或更改启动顺序，请执行以下操作：

1. 在计算机关闭的情况下，一边开启计算机一边反复敲击 F1 键。
2. 当出现徽标屏幕时，或当您听到一连串蜂鸣声时，释放 F1 键。
3. 如果提示您输入密码，请输入当前密码。

4. 从 Setup Utility 主菜单中，使用向右箭头键选择 **Startup**。
5. 根据需要排列启动顺序。
6. 按两次 Esc 键转至 Setup Utility 退出菜单。
7. 使用向下箭头键选择 Save and exit the Setup Utility，然后按下 Enter 键。
8. 当出现 Setup Confirmation 窗口时，按下 Enter 键。
9. 计算机将重新启动。

注：如果您要使用外部设备，那么在连接外部设备之前，必须首先关闭计算机。

有关 Setup Utility 的更多信息，请参阅第 17 页的第 5 章，『使用 Setup Utility』。

解决恢复问题

如果无法访问 Rescue and Recovery 工作空间或 Windows 环境，您可以：

- 使用急救盘（CD、DVD 或 USB 硬盘）启动 Rescue and Recovery 工作空间。要获取详细信息，请参阅第 34 页的『制作和使用急救盘』。
- 使用 Recovery Repair 软盘来修复 Rescue and Recovery 工作空间或修复进入 Windows 环境所需的文件。要获取详细信息，请参阅第 35 页的『制作和使用 Recovery Repair 软盘』。
- 如果您想将硬盘复原至原始出厂内容，请使用一组 Product Recovery 光盘。请参阅第 31 页的『制作和使用 Product Recovery 光盘』。

尽快制作一张 Recovery Repair 软盘、急救盘和一套 Product Recovery 光盘并将它们妥善保存非常重要。

如果无法从急救盘、Recovery Repair 软盘或一组 Product Recovery CD 访问 Rescue and Recovery 工作空间或 Windows 环境，那么可能是在 BIOS 启动顺序中没有将急救设备（CD 驱动器、DVD 驱动器或 USB 硬盘驱动器）定义为启动设备。欲了解更多信息，请参阅第 36 页的『在启动顺序中设置急救设备』。

第 9 章 获取信息、帮助和服务

本章介绍 Lenovo 制造的产品的帮助、服务和技术协助。

信息资料

本部分描述如何获取与您的计算机需求相关的有用资料。

Online Books 文件夹

Online Books 文件夹提供帮助您安装和使用计算机的出版物。Online Books 文件夹预装在您的计算机中（如果预安装了操作系统），您不需要因特网即可查看这些出版物。除了这本《用户指南》，Online Books 文件夹中还提供有《硬件安装和更换指南》。

《硬件安装和更换指南》提供了更换计算机中客户可更换部件（CRU）的详细步骤说明。CRU 是可由客户升级或更换的计算机部件。

要查看出版物，请从 Windows 桌面打开“开始”菜单，并依次选择**所有程序**和 **Online Books**，然后单击 **Online Books**。双击适合您计算机的出版物。这些出版物也可以在 Lenovo Web 站点 <http://www.lenovo.com> 上找到。

注：

1. 这些出版物采用可移植文档格式（PDF），因此您必须安装 Adobe Acrobat Reader。如果您的计算机中尚未安装 Adobe Acrobat Reader，当您尝试查看 PDF 文件时会出现一条消息，并且系统将指导您安装 Adobe Acrobat Reader 程序。
2. Lenovo 支持 Web 站点 <http://www.lenovo.com/support/> 还提供您计算机上预装出版物的其他语言版本。
3. 若要安装其他语言版本（不同于您计算机上安装的版本）的 Adobe Acrobat Reader，请转至 Adobe Web 站点 <http://www.adobe.com>，下载要使用的版本。

ThinkVantage Productivity Center

ThinkVantage Productivity Center 程序包含大量信息资料和工具，使计算更加容易和安全。此程序只在预安装操作系统的计算机上提供。

ThinkVantage Productivity Center 程序提供有关您的计算机的信息，并让您轻松获得各种技术，例如：

- Rescue and Recovery 程序
- Productivity Center
- 恢复出厂设置
- 系统更新
- 服务和支持

注：ThinkVantage Technologies 仅在特定 Lenovo 计算机上提供。

要访问 ThinkVantage Productivity Center 程序，从 Windows 桌面打开“开始”菜单，选择**所有程序**，选择 **ThinkVantage**，并单击 **Productivity Center**。

Access Help

Access Help 在线帮助系统提供有关使用入门、执行基本任务、根据个人喜好定制设置、保护数据、扩展和升级以及故障诊断等各方面的信息。Access Help 只在预安装操作系统的计算机上提供。

要打开 Access Help，从 Windows 桌面打开“开始”菜单，选择**所有程序**，选择**ThinkVantage**，并单击**Access Help**。打开 Access Help 后，请使用左侧的面板从“目录”或“索引”选项卡进行选择，或者使用“搜索”选项卡查找特定的词或短语。

安全和保修

计算机随附的安全和保修信息包含有关安全、保修和声明的信息。使用本产品之前，请阅读和了解所有安全信息。

www.lenovo.com

Lenovo Web 站点（www.lenovo.com）提供大量信息和服务，帮助您购买、升级和维护计算机。您可以在 Lenovo Web 站点上获取关于您的计算机的最新信息。从 www.lenovo.com Web 站点，您还可以：

- 购买：
 - 台式计算机和笔记本电脑
 - 显示器
 - 投影仪
 - 升级和附件
 - 特殊服务。
- 购买其他服务，如硬件、操作系统、应用程序、网络安装与配置以及定制安装等各方面的支持。
- 购买升级程序和扩展的硬件维修服务。
- 下载适合您的计算机型号的最新设备驱动程序和软件更新。
- 访问联机手册。
- 访问 Lenovo 有限保证声明。
- 访问适合您的计算机型号和其他受支持产品的故障诊断和支持信息。
- 查找您所在国家或地区的服务和支持电话号码。
- 查找您附近的服务供应商。

帮助和服务

本部分包含关于获取帮助和服务的信息。

使用文档和诊断程序

如果您在使用计算机时遇到问题，请参阅第 25 页的第 7 章，『故障诊断和诊断程序』。有关帮助您诊断计算机问题的其他资料的信息，请参阅第 39 页的『信息资料』。

如果怀疑有软件问题，请查看操作系统或应用程序随附的文档，包括自述文件和联机帮助。

大多数计算机随附一套诊断程序，用来帮助您识别硬件问题。有关使用诊断程序的说明，请参阅第 26 页的『诊断程序』。

从 Lenovo 维护的万维网页面中，您可以获得最新的技术信息和下载设备驱动程序及更新。要访问这些页面，请访问 <http://www.lenovo.com/support> 并按照说明进行操作。

请求服务

在保修期内，您可以通过致电客户支持中心获取帮助和信息。

在保修期内您可以享受以下服务：

- **问题确定：** - 经过培训的服务人员会帮助您确定硬件问题并决定采取何种必要措施来解决该问题。
- **硬件维修** - 如果问题是由在保修期内的硬件造成的，将会有经过培训的服务人员为您提供适当级别的服务。
- **工程变更管理** - 产品售出后可能需要变更。Lenovo 或经销商将提供适用于您的硬件的选定工程变更（EC）。

保修中不包括以下各项。

- 更换或使用不是为/由 Lenovo 制造的部件或无保证的 Lenovo 部件
- 软件问题来源的识别
- 作为安装或升级一部分的 BIOS 配置
- 设备驱动程序的更改、修正或升级
- 网络操作系统（NOS）的安装与维护
- 应用程序的安装与维护

请参阅计算机随附的安全和保修信息，获取保修条款的完整解释。您必须保留购货凭证以便享受保修服务。

要获取您所在国家或地区的服务和支持电话号码列表，请访问 <http://www.lenovo.com/support/> 并单击 **Support phone list**，或者参阅计算机随附的安全和保修信息。

注： 电话号码如有更改，恕不另行通知。如果未提供您所在国家或地区的电话号码，请致电 Lenovo 经销商或 Lenovo 销售代表。

通话时请尽可能在计算机旁边。准备好以下信息：

- 机器类型和型号
- 硬件产品的序列号
- 问题描述
- 任何错误消息的确切措辞
- 硬件和软件配置信息

使用其他服务

如果您携带计算机旅行或将计算机带到出售您的台式机或笔记本电脑的国家或地区，那么您的计算机将符合“国际保修服务”，该服务将自动授予您在保修期间获得保修服务的权利。该服务将由授权进行保修服务的服务供应商来执行。

服务方法和过程随国家或地区的不同而有所变化，并且某些服务可能并非在所有国家或地区都可以获得。“国际保修服务”按照服务所在国家或地区所提供的服务方法

（如维修站服务、送修服务或现场服务）来提供。某些国家或地区的服务中心可能无法维修特定机器类型的所有型号。在某些国家或地区，可能会在服务时收取费用，且服务时将适用某些限制。

要确定计算机是否符合“国际保修服务”的条件及查看可获得服务的国家或地区列表，请访问 <http://www.lenovo.com/support/> 并单击 **Warranty**，并按屏幕上的说明进行操作。

要获得有关预装 Microsoft Windows 产品 Service Pack 的安装或相关问题的技术协助，请访问 Microsoft 产品支持服务 Web 站点 <http://support.microsoft.com/directory/>，或与客户支持中心联系。可能会收取一些费用。

购买其他服务

在保修期内与保修期后，您都可购买其他服务，如硬件、操作系统和应用程序的支持；网络设置与配置；已升级或已扩展的硬件维修服务以及定制安装。在不同国家或地区服务的可用性和名称可能会有所变化。有关这些服务的更多信息，请访问 Lenovo Web 站点 <http://www.lenovo.com>。

附录 A. 手动调制解调器命令

下面列出了对调制解调器进行手动编程的命令。

当调制解调器处于“命令方式”时，它能接受各种命令。调制解调器自动处于“命令方式”直到您拨号并建立了连接。命令会从正在运行通信软件的 PC 或任何其他终端设备发送到调制解调器。

所有发送到调制解调器中的命令必须以 **AT** 开始并以 **ENTER** 结尾。所有命令都可以用大写或小写字母输入，但不可大小写混合使用。要使命令行更易读，可以在命令之间插入空格。如果您为需要参数的命令省略了参数，就相当于指定了参数 **0**。

示例:

ATH [ENTER]

基本 AT 命令

在下面的列表中，所有缺省设置都以**粗体文本**显示。

命令		功能
A		手动应答入局呼叫。
A/		重复前一个已执行的命令。请勿在 A/ 前加 AT 或后面跟 ENTER 。
D_		0-9、A-D、# 和 *
	L	重拨前一个号码
	P	脉冲拨号
		注：在澳大利亚、新西兰、挪威和南非不支持脉冲拨号。
	T	按键式拨号
	W	等待第二次拨号音
	,	暂停
	@	等待五秒钟静音
	!	闪断
	;	拨号后返回“命令方式”
DS=n		拨打存储在调制解调器非易失性存储器中的四个电话号码（n=0-3）中的一个号码。
E_	E0	不回传命令
	E1	回传命令
+++		转义字符 - 从“数据方式”转换到“命令方式”（T.I.E.S. 命令）
H_	H0	强制调制解调器挂机（挂断）
	H1	强制调制解调器摘机（使占线）
		注：在意大利不支持 H1 命令

命令		功能
I_	I0	显示产品标识代码
	I1	出厂 ROM 校验和测试
	I2	内置内存测试
	I3	固件标识
	I4	保留的标识
L_	L0	低扬声器音量
	L1	低扬声器音量
	L2	中等扬声器音量
	L3	高扬声器音量
M_	M0	内置扬声器关闭
	M1	内置扬声器开启直到检测到载波信号
	M2	内置扬声器始终开启
	M3	内置扬声器开启直到检测到载波信号并在拨号时关闭
N_		仅由于兼容性而被包含，不起任何作用
O_	O0	返回到“数据方式”
	O1	返回到“数据方式”并启动均衡器重整
P		将脉冲拨号设置为缺省值
Q_	Q0	调制解调器发送响应
Sr?		读取并显示寄存器 r 中的值。
Sr=n		将寄存器 r 设置为值 n (n=0-255)。
T		将音频拨号设置为缺省值
V_	V0	数字式响应
	V1	文字式响应
W_	W0	仅报告 DTE 速度
	W1	报告线路速度、纠错协议和 DTE 速度。
	W2	仅报告 DCE 速度
X_	X0	Hayes Smartmodem 300 兼容响应/盲拨号。
	X1	与 X0 相同，加上所有的 CONNECT 响应/盲拨号
	X2	与 X1 相同，加上拨号音检测
	X3	与 X1 相同，加上占线检测/盲拨号
	X4	所有的响应和拨号音以及忙音 信号检测
Z_	Z0	复位并检索活动的概要文件 0
	Z1	复位并检索活动的概要文件 1

扩展的 AT 命令

命令		功能
&C_	&C0	强制载波检测信号为高电平（开）

命令		功能
	&C1	当存在远程载波信号时开启 CD
&D_	&D0	调制解调器忽略 DTR 信号
	&D1	调制解调器在 DTR 切换后返回到“命令方式”
	&D2	调制解调器挂断, 在 DTR 切换后返回到“命令方式”
	&D3	在 DTR 切换后复位调制解调器
&F_	&F	重新调用出厂缺省配置
&G_	&G0	保护音已禁用
	&G1	保护音已禁用
	&G2	1800 赫兹的保护音
&K_	&K0	禁用流量控制
	&K3	启用 RTS/CTS 硬件流控制
	&K4	启用 XON/XOFF 软件流控制
	&K5	启用透明 XON/XOFF 流控制
	&K6	同时启用 RTS/CTS 和 XON/XOFF 流控制
&M_	&M0	异步操作
&P_	&P0	美国的摘机-挂机比率设置
	&P1	英国和中国香港特别行政区的摘机/挂机比率
	&P2	与 &P0 的设置相同, 但是以每分钟 20 个脉冲计
	&P3	与 &P1 的设置相同, 但是以每分钟 20 个脉冲计
&R_	&R0	保留
	&R1	CTS 按每个流控制要求操作
&S_	&S0	强制 DSR 信号为高电平 (开)
	&S1	DSR 在命令方式中关闭, 在联机方式中打开
&T_	&T0	结束正在进行的测试
	&T1	执行“本地模拟回送测试”
	&T3	执行“本地数字回送测试”
	&T4	通过远程调制解调器授权准许“远程数字回送测试”的请求
	&T5	拒绝“远程数字回送测试”的请求
	&T6	执行“远程数字回送测试”
	&T7	执行“远程数字回送测试”和“自测试”
	&T8	执行“本地模拟回送测试”和“自测试”
&V	&V0	显示活动的和存储的概要文件
	&V1	显示上一次连接的统计信息
&W_	&W0	把活动的概要文件存储为 Profile 0
	&W1	把活动的概要文件存储为 Profile 1
%E_	%E0	禁用自动重整
	%E1	启用自动重整
+MS?		显示当前“选择调制”的设置
+MS=?		显示所支持的“选择调制”选项的列表

命令	功能
+MS=a,b,c,e,f	选择调制，其中 a =0、1、2、3、9、10、11、12、56、64、69； b =0-1； c =300-56000； d =300-56000； e =0-1；而 f =0-1。 a 、 b 、 c 、 d 、 e 和 f 的缺省值分别是 12 、 1 、 300 、 56000 、 0 和 0 。参数“ a ”指定了所要的调制协议，其中： 0=V.21, 1=V.22, 2=V.22bis, 3=V.23, 9=V.32, 10=V.32bis 和 11=V.34, 12=V.90、K56Flex、V.34....., 56=K56 Flex、V.90、V.34....., 64=Bell 103 以及 69=Bell 212。参数“ b ”指定了自动方式运行，其中：0=已禁用自动方式，1=已启用带有 V.8/V.32 Annex A 的自动方式。参数“ c ”指定了最小连接数据率（300-56000）。参数“ d ”指定了最大连接速率（300-56000）；参数“ e ”指定了编解码器类型（0= Law 而 1=A-Law）。参数“ f ”指定了“消耗位”信号检测（0=已禁用检测，1=已启用检测）

MNP/V.42/V.42bis/V.44 命令

命令	功能
%C_	
%C0	禁用 5 类 MNP 和 V.42bis 数据压缩
%C1	仅启用 5 类 MNP 数据压缩
%C2	仅启用 V.42bis 数据压缩
%C3	启用 5 类 MNP 和 V.42bis 数据压缩
&Q_	
&Q0	仅直接数据链路（与 \N1 相同）
&Q5	带有回退选项的 V.42 数据链路
&Q6	仅正常数据链路（与 \N0 相同）
+DS44=0, 0	禁用 V.44
+DS44=3, 0	启用 V.44
+DS44?	当前值
+DS44=?	支持值的列表

1 类传真命令

+FAE=n	数据/传真自动应答
+FCLASS=n	服务类
+FRH=n	通过 HDLC 组帧接收数据
+FRM=n	接收数据
+FRS=n	接收静音
+FTH=n	通过 HDLC 组帧发送数据
+FTM=n	发送数据
+FTS=n	停止发送并等待

2 类传真命令

+FCLASS=n	服务类。
+FAA=n	自适应应答。
+FAXERR	传真错误值。
+FBOR	C 段数据位顺序。
+FBUF?	缓冲区大小（只读）。
+FCFR	表示要接收的确认。
+FCLASS=	服务类。
+FCON	传真连接响应。
+FCIG	设置已轮询的站标识。
+FCIG:	报告已轮询的站标识。
+FCR	接收能力。
+FCR=	接收能力。
+FCSI:	报告已呼叫的站标识。
+FDCC=	DCE 性能参数。
+FDCS:	报告当前会话。
+FDCS=	当前会话结果。
+FDIS:	报告远程性能。
+FDIS=	当前会话参数。
+FDR	开始或继续 C 段接收数据。
+FDT=	数据传输。
+FDTC:	报告已轮询的站性能。
+FET:	公布页面消息响应。
+FET=N	发送页面标点符号。
+FHNG	带有状态的呼叫终止。
+FK	会话终止。
+FLID=	本地标识字符串。
+FLPL	轮询的文档。
+FMDL?	确认型号。

+FMFR?	确认制造商。
+FPHCTO	C 段超时。
+FPOLL	表示轮询的请求。
+FPTS:	页面传送状态。
+FPTS=	页面传送状态。
+FRECV?	确认修订。
+FSPT	启用轮询。
+FTSI:	报告发送站标识。

语音命令

#BDR	选择波特率
#CID	启用呼叫方标识检测和报告格式
#CLS	选择数据、传真或语音/音频
#MDL?	确认型号
#MFR?	确认制造商
#REV?	确认修订级别
#TL	音频输出发送级别
#VBQ?	查询缓冲区大小
#VBS	每个样本的位数 (ADPCM 或 PCM)
#VBT	蜂鸣声定时器
#VCI?	确认压缩方法
#VLS	语音线路选择
#VRA	回铃停止定时器
#VRN	回铃从不响起定时器
#VRX	语音接收方式
#VSDB	静音删除调整器
#VSK	缓冲区滑动设置
#VSP	静音检测周期
#VSR	采样率选择
#VSS	静音删除调整器
#VTD	DTMF 音频报告性能
#VTM	启用计时标记放置
#VTS	生成音频信号
#VTX	语音发送方式

瑞士用户请注意:

如果 Swisscom 的电话线路没有使 Taxsignal 转换到 OFF (关), 调制解调器的功能可能会被削弱。可通过使用具有以下规格的过滤器来解决功能削弱的问题:

Telekom PTT SCR-BE

Taximpulssperrfilter-12kHz

PTT Art. 444.112.7

Bakom 93.0291.Z.N

附录 B. 声明

Lenovo 可能不在所有国家或地区提供本文档中讨论的产品、服务或功能特性。有关您当前所在地区的产品和服务的信息，请向您当地的 Lenovo 代表咨询。任何对 Lenovo 产品、程序或服务的引用并非意在明示或暗示只能使用 Lenovo 的产品、程序或服务。只要不侵犯 Lenovo 的知识产权，任何同等功能的产品、程序或服务，都可以代替 Lenovo 产品、程序或服务。但是，评估和验证任何其他产品、程序或服务的操作由用户自行负责。

Lenovo 公司可能已拥有或正在申请与本文档内容有关的各项专利。提供本文档并未授予用户使用这些专利的任何许可。您可以用书面方式将许可查询寄往：

Lenovo (United States), Inc.
1009 Think Place - Building One
Morrisville, NC 27560
U.S.A.
Attention: Lenovo Director of Licensing

LENOVO “按现状”提供本出版物，不附有任何种类的（无论是明示还是默示的）保证，包括但不限于默示的有关非侵权、适销和适用于某种特定用途的保证。某些管辖区域在某些交易中不允许免除明示或默示的保证。

本信息中可能包含技术方面不够准确的地方或印刷错误。此处的信息将定期更改；这些更改将编入本出版物的新版本中。Lenovo 可以随时对本出版物中描述的产品和/或程序进行改进和/或更改，而不另行通知。

本文档中描述的产品并非旨在用于移植或其他生命支持的应用，在这些应用中的故障可能导致人身伤害或死亡。本文档中包含的信息并不影响或更改 Lenovo 产品规格或保修。本文档中的任何内容都不能作为 Lenovo 或第三方的知识产权下的明示或默示的许可或保证。本文档中包含的所有信息都是在特定的环境中获得并且作为插图显示。在其他操作环境中获得的结果可能不同。

Lenovo 可以按它认为适当的任何方式使用或分发您所提供的任何信息而无须对您承担任何责任。

本出版物中对非 Lenovo Web 站点的任何引用都只是为了方便起见才提供的，不以任何方式充当对那些 Web 站点的保证。那些 Web 站点中的资料不是 Lenovo 产品资料的一部分，使用那些 Web 站点带来的风险将由您自行承担。

此处包含的任何性能数据都是在受控环境中测得的。因此，在其他操作环境中获得的数据可能会有明显的不同。某些测量可能是在开发级的系统上进行的，因此不保证与一般可用系统上进行的测量结果相同。此外，有些测量可能是通过推算估计出来的。实际结果可能会不同。本文档的用户应当验证其特定环境的适用数据。

电视输出声明

以下声明适用于具有出厂安装的电视输出功能部件的型号。

此产品包含版权保护技术，此技术受特定美国专利的方法申明以及 Macrovision Corporation 和其他权力所有者所拥有的其他知识产权保护。使用本版权保护技术必须得到 Macrovision Corporation 的授权，而且除非得到 Macrovision Corporation 另外的授权，否则本技术仅限用于家庭和其他有限观看的场合使用。严禁对本产品进行反向设计或反汇编。

商标

以下术语是 Lenovo 在美国和/或其他国家或地区的商标：

Lenovo
Rescue and Recovery
ThinkCentre
ThinkVantage

下列术语是 International Business Machines Corporation 在美国和/或其他国家或地区的商标：

IBM
Wake on LAN

Microsoft、Windows 和 Windows Vista 是 Microsoft Corporation 在美国和/或其他国家或地区的商标。

AMD、AMD 箭头徽标、AMD Athlon 及其组合是 Advanced Micro Devices, Inc. 的商标。

Linux 是 Linus Torvalds 在美国和/或其他国家或地区的商标。

其他公司、产品或服务名称可能是其他公司的商标或者服务标记。

索引

[A]

- 安排工作空间 3
- 安全 1
 - 功能部件 13
- 安装
 - 操作系统 10
 - 软件 9
 - 设备驱动程序 36

[B]

- 保修信息 40
- 备份和恢复操作 32

[C]

- 操作系统
 - 安装 10
 - 更新 10
- 操作, 备份和恢复 32
- 插座, 电源 4
- 查看和更改设置 17
- 超级用户密码 18
- 程序, 更新系统 21
- 重要安全信息 1

[D]

- 电缆长度 4
- 电视输出声明 51
- 电源
 - 高级配置和电源接口 (ACPI) 支持 13
 - 功能部件 13
 - 关闭计算机 10
 - 开启计算机 9
- 电源插座 4
- 调制解调器命令
 - 基本 AT 43
 - 扩展 AT 44
 - 手动 43
 - 语音 48
 - 1 类传真 47
 - 2 类传真 47
 - MNP/V.42/V.42bis/V.44 46

[F]

- 反病毒软件, 更新 10
- 非光电鼠标 29

服务

- 购买其他 42
- 和帮助 40
- 获取 39
- 客户支持中心 41
- 其他 41

[G]

- 概述, 软件 15
- 更改
 - 密码 18
 - 启动设备顺序 19
 - 引导设备顺序 19
- 更新
 - 操作系统 10
 - 反病毒软件 10
 - (更新) BIOS 21
 - 系统程序 21
- 更新 BIOS 21, 22
- 功能部件 10
- 工作空间, 安排 3
- 工作空间, 备份和恢复 33
- 购买其他服务 42
- 故障诊断 25
- 故障诊断, 基本 25
- 故障, 从 POST/BIOS 22
- 管理, 密码 18
- 光电鼠标 29
- 光盘驱动器 11
- 光盘, 制作 Product Recovery 31

[H]

- 环境, 运行时 14
- 恢复
 - 从 POST/BIOS 更新故障 22
 - 软件 31
 - 设备驱动程序 36
- 获取
 - 服务 39
 - 信息 39
 - help 39

[J]

- 基本故障诊断 25
- 急救盘, 制作和使用 34
- 急救设备, 启动 36

计算机
 关闭 10
 连接 5
 设置 5
简介 v
解决恢复问题 37

[K]

开机自检 (POST) 21
开启电源 9
客户支持中心 41
扩展适配器 13

[L]

连接 11
连接计算机 5
临时启动设备 18

[M]

密码
 超级用户 18
 管理员 18
 设置, 更改, 删除 18
 用户 18
 注意事项 18
密码, 使用 17
命令
 基本 AT 43
 手动调制解调器 43
 语音 48
 1 类传真 47
 2 类传真 47
 MNP/V.42/V.42bis/V.44 46

[N]

内存 11
内置驱动器 11

[P]

盘, 制作和使用急救 34

[Q]

启动设备 18
 临时, 选择 18
 顺序, 更改 19
启动 Setup Utility 程序 17
清洁鼠标 29

[R]

软件
 安装 9
 概述 15
 恢复 31
软盘, 制作和使用 Recovery Repair 35

[S]

删除密码 18
商标 52
设备驱动程序
 安装 36
 恢复 36
设置
 查看 17
 更改 17
 急救设备 36
 计算机 5
 密码 18
声明 51
声明, 电视输出 51
实用程序, 启动 17
使用
 急救盘, 制作和 34
 密码 17
 其他设备 41
 文档 40
 诊断程序 40
 Recovery Repair 软盘, 制作和使用 35
 Setup Utility 17
视频子系统 11
手动调制解调器命令 43
输入/输出 (I/O) 功能部件 11
舒适 3
鼠标
 非光电 29
 光电鼠标 29
 清洁 29

[T]

退出, Setup Utility 19

[W]

微处理器 11
文档, 使用 40
文件夹, books online 39
物理规格 13

[X]

系统

程序 21

管理 11

信息

安全 40

保修 40

重要安全 1

获取 39

资料 39

选择

临时启动设备 18

启动设备 18

眩光, 照明 3

[Y]

以太网 11

音频子系统 11

引导块恢复 22

引导设备

顺序, 更改 19

用户, 密码 18

语音, 命令 48

[Z]

照明, 眩光 3

诊断 25

程序 26

软盘 9, 27, 28

制作 27

运行软盘 28

运行, CD 映像 28

CD 映像 9, 28

制作 27

PC-Doctor for DOS 26, 27

PC-Doctor for Windows 26

PC-Doctor for Windows PE 26, 28

Rescue and Recovery 工作空间 28

诊断程序, 使用 40

制作

和使用急救盘 34

和使用 Recovery Repair 软盘 35

诊断 CD 映像 27

Product Recovery 光盘 31

注意事项, 密码 18

资料, 信息 39

[数字]

1 类传真

命令 47

2 类传真

命令 47

A

access help 40

AT 命令

基本 43

扩展的 44

B

BIOS, 更新 21, 22

books 文件夹, online 39

H

help

和服务 40

获取 39

access 40

L

Lenovo Web 站点 40

M

MNP/V.42/V.42bis/V.44, 命令 46

O

online books 文件夹 39

P

Product Recovery 光盘, 制作 31

productivity center, ThinkVantage 39

R

Recovery

操作, 备份和 32

工作空间, rescue and 33

问题, 解决 37

引导块 22

Repair 软盘, 制作和使用 35

Rescue and Recovery 31

Rescue and Recovery 工作空间 33

S

- Setup Utility 17
- Setup Utility, 退出 19

T

- ThinkVantage productivity center 39

W

- Web 站点, Lenovo 40

lenovo

部件号: 43C6225

中国印刷

(1P) P/N: 43C6225

