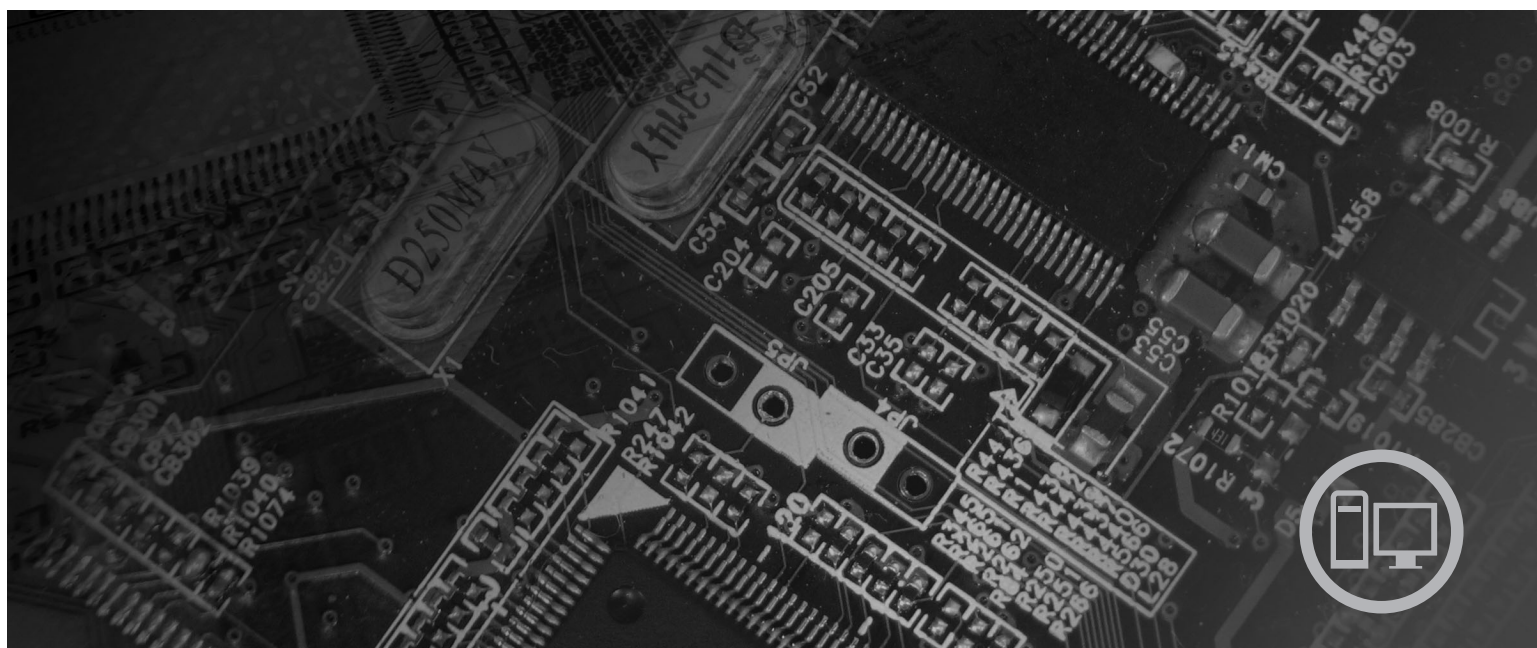


lenovo

ThinkCentre ユーザー・ガイド



Machine Type: 9120, 9126, 9127, 9128, 9129, 9130, 9134, 9135, 9136, 9137,
9139, 9140, 9141, 9142, 9143, 9144, 9156, 9157, 9158, 9159,
9169, 9171, 9189, 9191

lenovo

ThinkCentre
ユーザー・ガイド

お願い

本書および本書で紹介する製品をご使用になる前に、本製品に同梱の「安全上の注意と保証についての手引き」および 59 ページの『付録 B. 特記事項』をお読みください。

情報処理装置等電波障害自主規制協議会 (VCCI) 表示

この装置は、情報処理装置等電波障害自主規制協議会 (VCCI) の基準に基づくクラス B 情報技術装置です。この装置は、家庭環境で使用することを目的としていますが、この装置がラジオやテレビジョン受信機に近接して使用されると、受信障害を引き起こすことがあります。取扱説明書に従って正しい取り扱いをしてください。

お客様の環境によっては、資料中の円記号 (¥) がバックスラッシュ (\) と表示されたり、バックスラッシュが (\) 円記号 (¥) と表示されたりする場合があります。

第1刷 2007.5

この文書では、平成明朝体™W3、平成明朝体™W7、平成明朝体™W9、平成角ゴシック体™W3、平成角ゴシック体™W5、および平成角ゴシック体™W7を使用しています。この(書体*)は、(財)日本規格協会と使用契約を締結し使用しているものです。フォントとして無断複製することは禁止されています。

注* 平成明朝体™W3、平成明朝体™W7、平成明朝体™W9、平成角ゴシック体™W3、平成角ゴシック体™W5、平成角ゴシック体™W7

© Copyright Lenovo 2005, 2007.

Portions © Copyright International Business Machines Corporation 2005.

All rights reserved.

目次

はじめに	v
第 1 章 重要な安全上の注意	1
第 2 章 ワークスペースの準備	3
快適性	3
グレア (まぶしさ) と照明	4
換気	4
電源コンセントおよびケーブルの長さ	4
第 3 章 コンピューターのセットアップ	5
垂直台座の取り付け	5
コンピューターの接続	6
コンピューター電源オン	11
ソフトウェア・インストールの完了	12
重要な作業の完了	12
オペレーティング・システムの更新	13
他のオペレーティング・システムのインストール	13
アンチウイルス・ソフトウェアの更新	13
コンピューターのシャットダウン	13
機能の一覧	14
仕様	17
第 4 章 ソフトウェアの概要	19
Windows オペレーティング・システムに付属のソフトウェア	19
Lenovo が提供するソフトウェア	19
PC Doctor for WINPE および PC Doctor for Windows	20
Adobe Acrobat Reader	20
第 5 章 装置構成ユーティリティの使用	21
装置構成ユーティリティ (Setup Utility) プログラムの始動	21
設定値の表示と変更	21
パスワードの使用	22
パスワードの考慮事項	22
ユーザー・パスワード	22
管理者パスワード	22
パスワードの設定、変更、および削除	23
デバイスごとのセキュリティ・プロファイルの使用	23
始動デバイスの選択	23
一時的な始動デバイスの選択	24
始動デバイス順序の選択および変更	24
装置構成ユーティリティ・プログラムの終了	24
第 6 章 システム・プログラムの更新	25
システム・プログラムの使用	25
CD-ROM またはディスクからの BIOS の更新 (フラッシュ)	26

オペレーティング・システムからの BIOS の更新 (フラッシュ)	26
第 7 章 トラブルシューティングおよび診断	27
基本的なトラブルシューティング	27
診断プログラム	29
PC-Doctor for Windows	29
PC-Doctor for DOS	29
PC-Doctor for Windows PE	32
マウスのクリーニング	32
光学マウス	32
ボール付きマウス	33
第 8 章 ソフトウェアのリカバリー	35
Product Recovery ディスクの作成および使用	35
バックアップおよびリカバリー操作の実行	37
Rescue and Recovery ワークスペースの使用	38
レスキュー・メディアの作成および使用	39
リカバリー修復ディスクの作成および使用	40
デバイス・ドライバのリカバリーまたはインストール	41
始動順序でのレスキュー・デバイスの設定	42
リカバリー問題の解決	43
第 9 章 情報、ヘルプ、およびサービスの入手	45
製品情報の入手方法	45
「Online Books」フォルダー	45
ThinkVantage プロダクティビティー・センター	45
Access Help	46
安全上の注意と保証についての手引き	46
www.lenovo.com	46
ヘルプおよびサービス	47
資料および診断プログラムの使用	47
サービスの依頼	47
その他のサービスの使用	48
追加サービスの購入	49
付録 A. 手入力によるモデム・コマンド	51
基本 AT コマンド	51
拡張 AT コマンド	53
MNP/V.42/V.42bis/V.44 コマンド	55
Fax クラス 1 コマンド	56
Fax クラス 2 コマンド	56
ボイス・コマンド	57
付録 B. 特記事項	59
映像出力の注意事項	60
商標	60

索引 61

はじめに

この「ユーザーズ・ガイド」には以下の情報が含まれています。

- 1 ページの『第 1 章 重要な安全上の注意』には、当製品に関する安全上の注意が記載された場所が示されています。
- 3 ページの『第 2 章 ワークスペースの準備』では、コンピューターを快適にご利用いただくためのセットアップ方法と、光源や換気そして電源コンセントの場所が及ぼす影響について説明します。
- 5 ページの『第 3 章 コンピューターのセットアップ』では、コンピューターのセットアップと、ソフトウェアおよびオペレーティング・システムのインストールについて説明します。
- 19 ページの『第 4 章 ソフトウェアの概要』では、コンピューターで使用可能なソフトウェアについて説明します。
- 21 ページの『第 5 章 装置構成ユーティリティの使用』では、コンピューターの構成設定を表示および変更する方法について説明します。
- 25 ページの『第 6 章 システム・プログラムの更新』では、POST/BIOS の更新と、POST/BIOS の更新に失敗した場合のリカバリー方法について説明します。
- 27 ページの『第 7 章 トラブルシューティングおよび診断』では、お客様のコンピューターで使用できる基本的なトラブルシューティングと診断用ツールについて説明します。
- 35 ページの『第 8 章 ソフトウェアのリカバリー』では、ThinkVantage® Rescue and Recovery™ プログラムを使用して、Product Recovery ディスクの作成、データのバックアップ、およびソフトウェアのリカバリーを行ったり、ハードディスクのすべての内容を以前に保存した状態に復元する方法について説明します。
- 45 ページの『第 9 章 情報、ヘルプ、およびサービスの入手』では、Lenovo® から入手できる各種の有用なリソースを紹介します。
- 51 ページの『付録 A. 手入力によるモデム・コマンド』では、モデムを手入力でのプログラミングするためのコマンドを紹介します。
- 59 ページの『付録 B. 特記事項』には、特記事項と商標情報が記載されています。

第 1 章 重要な安全上の注意

注意:

この資料をご使用になる前に、当製品に関連するすべての安全上の注意事項をお読みにになり、理解してください。最新の安全上の注意事項については、本製品に同梱の「安全上の注意と保証についての手引き」を参照してください。この安全上の注意事項を読み、理解することにより、人身障害やご使用の製品に対する損傷のリスクが削減されます。

「安全上の注意と保証についての手引き」のコピーをお持ちでない場合は、下記の Lenovo サポート Web サイトからオンラインで入手できます。

<http://www.lenovo.com/support/jp/> または <http://www.lenovo.com/support/>

第 2 章 ワークスペースの準備

コンピューターを最も効果的に活用するには、ご使用の機器と作業域の両方を、お客様のニーズと作業の種類に応じて調整してください。お客様の快適性が最も重要ですが、光源や換気、そして電源コンセントの場所もワークスペースを準備する際に影響を及ぼします。

快適性

お客様全員に適した作業位置というものはありませんが、それぞれに最適な位置を判断するためのガイドラインをいくつかご紹介します。

長時間同じ位置に座っていると、疲労の原因となります。適切な椅子とは、背もたれと座面がそれぞれ別個に調整可能で、身体をしっかりと支えられるものです。さらに、大腿部（だいたいぶ）にかかる負担を軽減するために座面前部がカーブしているものです。大腿部が床と平行になり、足の裏全体が床または足置きにしっかりと付くように、座面を調整します。

キーボードの使用時には、前腕部を床と平行にし、手首は負担のかからない快適な位置に維持します。キーボードは軽いタッチでたたき、手や指はリラックスした状態に保ちます。キーボードの脚部の位置を調整して、キーボードを自分が最も快適に感じる角度に変えます。



モニターは、画面の上部が目の高さ、またはそれよりわずかに低い位置にくるように調整します。モニターは、快適な目視距離（通常 51 から 61 cm）を設けて、身体をねじらなくても見える位置に置きます。また、電話機やマウスなど、恒常的に使用するその他の機器も、簡単に手が届く場所に配置します。

グレア (まぶしさ) と照明

モニターは、天井の照明、窓からの光、およびその他の光源からのグレアや反射を最小限に抑えられる位置に置きます。光沢のある表面からの反射光も、モニターの画面に不快な反射を生じる場合があります。できれば、モニターは窓などの光源と直角になる場所に置きます。天井の照明は、スイッチを切ったりワット数の小さい電球を使うなどして、必要に応じて暗くします。モニターを窓の近くに設置する場合は、カーテンやブラインドを利用して日光を遮るようにします。1日の時間の経過とともに変化する部屋の明るさに合わせて、モニターの輝度や明度調節を調整することも必要です。

反射を避けたり、光を調整することが不可能なときは、画面にグレア防止フィルターを取り付ける方法が役立つ場合があります。ただし、こうしたフィルターを取り付けると画面上のイメージが不明瞭になる可能性があるため、グレアを軽減するための方法がすべて失敗した場合に限り、この方法を試してみてください。

ほこりが積もっていると、グレアの問題はさらに悪化します。モニターの画面は、研磨剤を含まない液体ガラス・クリーナーを含ませた柔らかい布で、定期的に拭いてください。

換気

コンピューターやモニターは熱を発生します。コンピューターにはファンが付いていて、外気を吸い込み、熱せられた空気を外に押し出します。モニターの場合は、通気口を通して熱せられた空気を外に逃がします。通気口をふさぐと過熱状態になり、誤動作または損傷が起こる場合があります。コンピューターとモニターは、通気口がふさがれない場所に置いてください。通常、通気スペースとして 51 mm あれば十分です。また、放出された空気が誰かにかかることのないように注意してください。

電源コンセントおよびケーブルの長さ

電源コンセントの場所と、モニター、プリンターおよびその他のデバイスを接続する電源コードやケーブルの長さにより、コンピューターの最終的な位置が決まります。

ワークスペースを準備するときは、以下の点に注意してください。

- 延長コードの使用は避けてください。できれば、コンピューターの電源コードは直接電源コンセントに接続してください。
- 電源コードやケーブルは、人が往来する場所や人が誤ってつまづく可能性のある区域を避けて、整然と配線するようにしてください。

電源コードの詳細については、コンピューターに同梱の「安全上の注意と保証についての手引き」を参照してください。

第 3 章 コンピューターのセットアップ

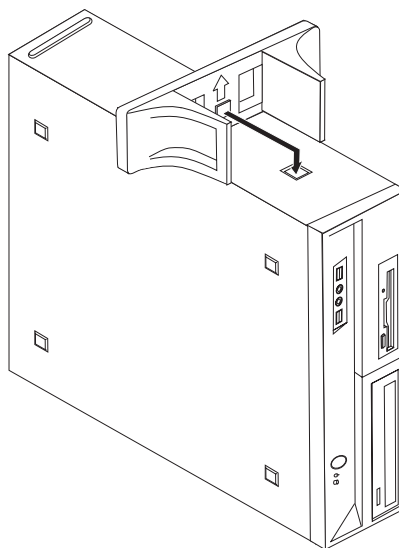
ご使用のコンピューターをセットアップする前に、「安全上の注意と保証についての手引き」をよく読んで、理解してください。安全上の注意を読み、理解することにより、人身障害やご使用の製品に対する損傷のリスクが削減されます。

お客様のコンピューターは、お客様のニーズならびに習慣に最適の作業域にセットアップしてください。詳細については、3 ページの『第 2 章 ワークスペースの準備』を参照してください。

垂直台座の取り付け

コンピューターによっては、垂直台座を使用して垂直位置に配置することができます。コンピューターに垂直台座が同梱されている場合は、以下のように台座を取り付けてください。

1. 空気の噴き出し口が下に向くように、コンピューターを垂直位置に配置します。
2. 図に示すように、垂直台座のタブをコンピューターのノッチに位置合わせします。



3. 垂直台座が定位置に納まるまで、台座をコンピューターの前面方向に回転させます。
4. コンピューターが垂直台座に納まるように、空気の噴き出し口を上に向けてコンピューターを丁寧に置きます。

コンピューターの接続

コンピューターを接続するときは、以下の情報を参照してください。コンピューターの背面にある小さなコネクターのアイコンを探してください。

重要

電圧選択スイッチの設定が正しくないと、コンピューターに永続的な損傷を与えることがあります。

電源コンセントに供給されている電圧が不明な場合は、最寄りの電力会社に問い合わせるか、公式 Web サイトまたは訪問地の国または地域の旅行者用の資料を参照してください。

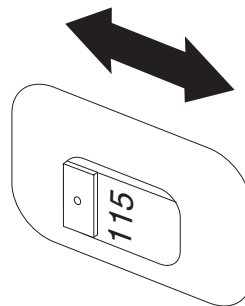
注: ご使用のコンピューターには、このセクションで説明するスイッチまたはコネクタが装備されていない場合もあります。

コンピューターのケーブルとコネクタ・パネルに色分けされたコネクタが付いている場合は、ケーブルの端の色をコネクタの色に合わせてください。たとえば、青のケーブルの端は青のコネクタと、赤のケーブルの端は赤のコネクタと合わせてください。

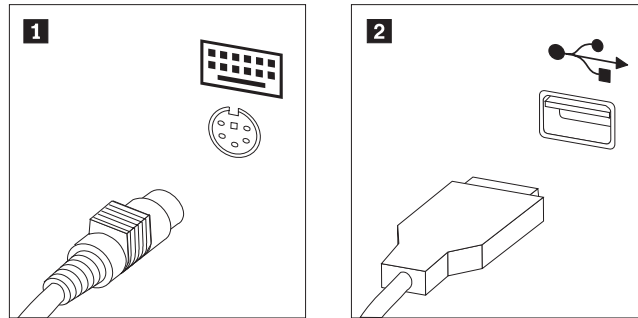
1. モデルによっては、コンピューターの電源コードの接続点の近くに、電圧選択スイッチが装備されています。

ご使用のコンピューターに電圧選択スイッチが付いている場合は、電源コンセントで使用可能な電圧に合わせて電圧選択スイッチを設定したことを確認します。必要な場合は、ボールペンの先端を使ってスイッチを別の位置にスライドさせます。

- ご使用の国または地域の電圧供給範囲が 100 から 127 V AC の場合は、スイッチを 115 V に設定します。
- ご使用の国または地域の電圧供給範囲が 200 から 240 V AC の場合は、スイッチを 230 V に設定します。

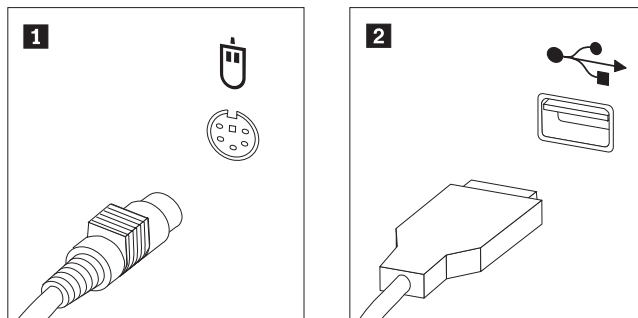


2. キーボード・ケーブルには、標準キーボード・コネクタ **1** または USB (ユニバーサル・シリアル・バス) コネクタ **2** が付いています。キーボード・ケーブルを該当するキーボード・コネクタに接続します。



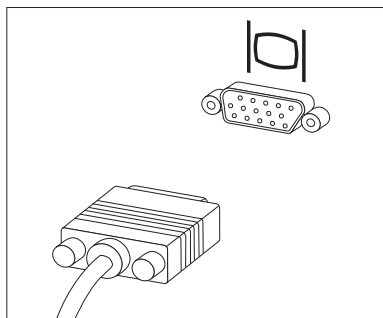
注: 一部のモデルには、指紋センサー付きのキーボードが装備されています。コンピュータをセットアップして電源をオンにしたら、Access Help オンライン・ヘルプで指紋センサーに関する情報を参照してください。オンライン・ヘルプを開く手順については、46 ページの『Access Help』を参照してください。

3. マウス・ケーブルには、標準マウス・コネクタ **1** または USB コネクタ **2** のいずれかに接続します。

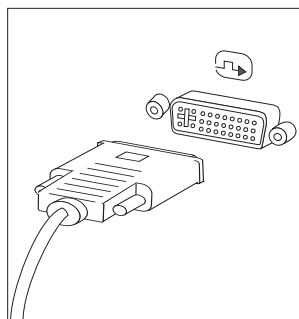


4. モニター・ケーブルをコンピューターのモニター・コネクタに接続します。
- Video Graphics Array (VGA) 標準モニターの場合は、ケーブルを図に示すようにコネクタに接続します。

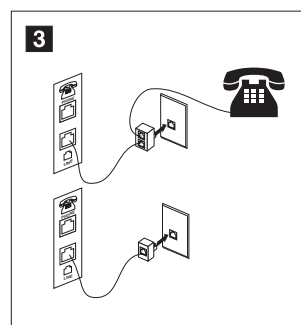
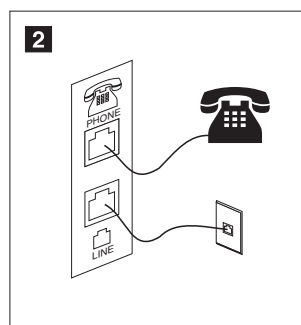
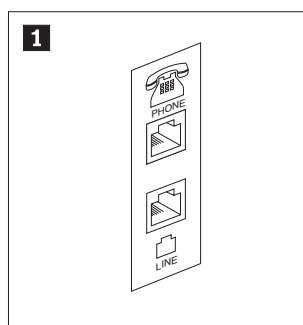
注: お客様のモデルに 2 つのモニター・コネクタがある場合は、必ずグラフィックス・アダプタにあるコネクタを使用してください。



- デジタル・ビデオ・インターフェース (DVI) モニターの場合は、お客様のコンピューターに DVI モニターをサポートするアダプタが取り付けられている必要があります。ケーブルを図に示すようにコネクタに接続します。

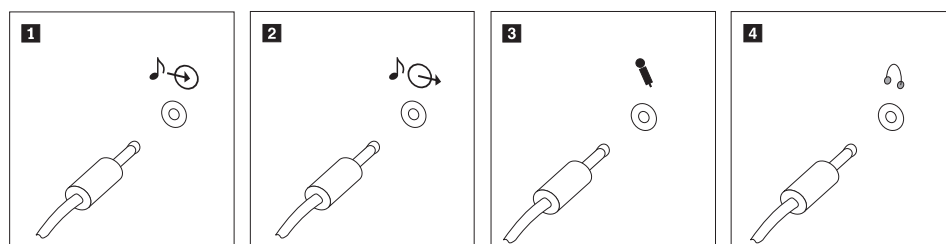


5. モデムをご使用の場合は、次の説明に従ってモデムを接続します。



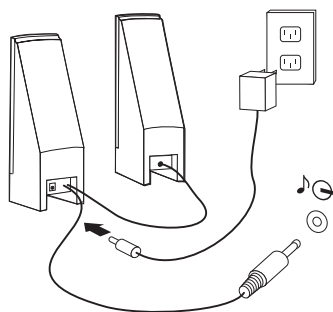
- 1 この図は、コンピューター背面にある、モデムのセットアップに必要な 2 つの接続口を示しています。
- 2 RJ-11 電話コンセントを使用する米国およびその他の国または地域では、電話ケーブルの一端を電話機に接続し、他端をコンピューター背面の電話コネクタに接続します。モデム・ケーブルの一端をコンピューター背面のモデム・コネクタに接続し、他端を電話コンセントに接続します。
- 3 RJ-11 電話コンセントを使用しない国または地域では、図の上側に示すように、ケーブルを電話コンセントに接続するためのスプリッターまたはコンバーターが必要です。また、図の下側に示すように、電話機を使用せずにスプリッターまたはコンバーターを使用することもできます。

6. オーディオ・デバイスがある場合は、以下の手順に使用してそれらを接続します。スピーカーについての詳細は、ステップ 7 および 8 (10 ページ) を参照してください。



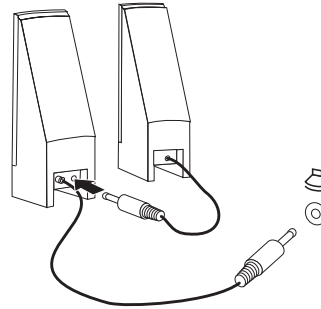
- 1 オーディオ入力 このコネクタは、ステレオ・システムなどの外部オーディオ・デバイスからのオーディオ信号を受け取ります。
- 2 オーディオ出力 このコネクタは、コンピューターから電源付きステレオ・スピーカーなどの外部デバイスにオーディオ信号を送ります。
- 3 マイクロホン このコネクタは、音声を録音するときや音声認識ソフトウェアを使用する場合に、コンピューターにマイクロホンを接続するために使用します。
- 4 ヘッドホン このコネクタは、他の人に迷惑をかけずに音楽などの音声を聴く場合に、コンピューターにヘッドホンを接続するために使用します。このコネクタは、コンピューター前面に付いている場合があります。

7. AC アダプター 電源付き スピーカーを使用する場合：

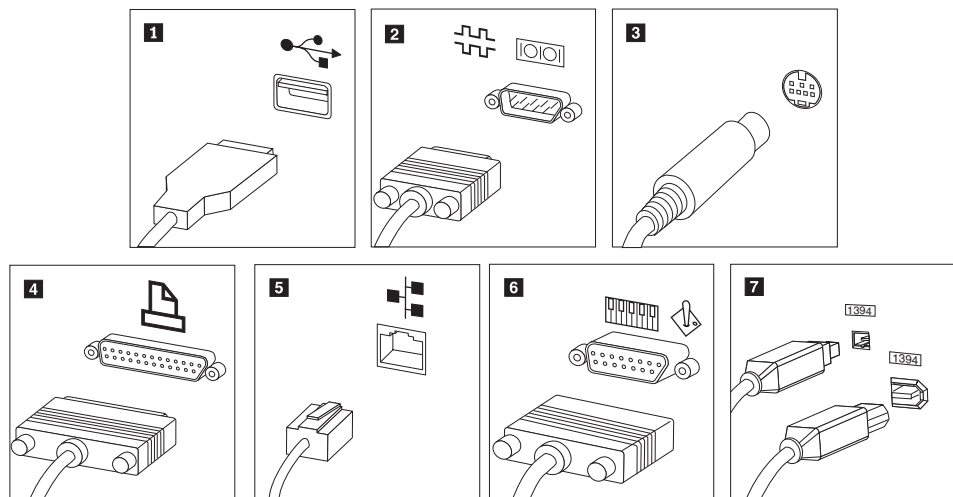


- a. 必要な場合は、スピーカー間のケーブルを接続してください。スピーカーによっては、このケーブルが接続済みで取り外せないようになっている場合があります。
- b. AC アダプター・ケーブルをスピーカーに接続します。
- c. スピーカーをコンピューターに接続します。

- d. AC アダプターを AC 電源に接続します。
8. AC アダプター電源のない スピーカーを使用する場合：



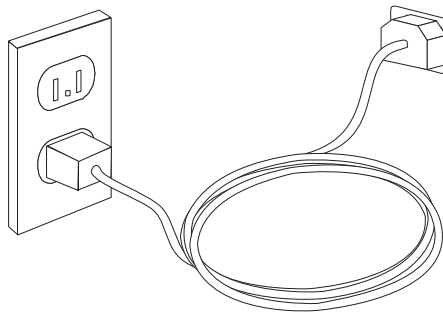
- a. 必要な場合は、スピーカー間のケーブルを接続してください。スピーカーによっては、このケーブルが接続済みで取り外せないようになっている場合があります。
- b. スピーカーをコンピューターに接続します。
9. 追加のデバイスがある場合は、それを接続します。ご使用のコンピューターには、ここに示すコネクタが装備されていない場合もあります。



- 1 USB このコネクタは、キーボード、マウス、スキャナー、プリンター、または携帯情報端末 (PDA) などの USB 接続を必要とするデバイスを接続するときに使用します。
- 2 シリアル このコネクタは、9 ピン・シリアル・コネクタを使用する外付けモデム、シリアル・プリンターなどのデバイスを接続するときに使用します。
- 3 S ビデオ このコネクタは、S ビデオ・コネクタの付いたテレビ機を接続するために使用します。このコネクタは、一部の高性能ビデオ・アダプターに付いています。
- 4 パラレル このコネクタは、25 ピンのパラレル接続を必要とする、パラレル・プリンターまたはその他のデバイスを接続するために使用します。
- 5 イーサネット このコネクタは、イーサネット・タイプのローカル・エリア・ネットワークまたはケーブル・モデムにコンピューターを接続するために使用します。

重要: コンピューターをイーサネット・ネットワークに接続する際に FCC 制限内のコンピューターを操作するには、カテゴリ 5 のイーサネット・ケーブルを使用してください。
- 6 MIDI/ジョイスティック このコネクタは、ジョイスティック、ゲームパッド、または MIDI キーボードなどの MIDI デバイスを接続するときに使用します。
- 7 IEEE 1394 このコネクタは、データを高速で送信するために FireWire と呼ばれる場合があります。IEEE 1394 コネクタには、4 ピンと 6 ピンの 2 つのタイプがあります。IEEE 1394 によって、デジタル・オーディオ・デバイスやスキャナーなど、いくつかのタイプの家庭用電化製品を接続できるようになります。

10. 電源コードは、適切に接地された電源コンセントに接続してください。



注: コネクタに関する詳細については、Access Help オンライン・ヘルプを参照してください。オンライン・ヘルプを開く手順については、46 ページの『Access Help』を参照してください。

コンピューター電源オン

最初にモニターなどの外付けデバイスの電源をオンにしてから、コンピューターの電源をオンにします。自己診断テスト (POST) が完了すると、ログ・ウィンドウが閉じます。ご使用のコンピューターに初期インストールされたソフトウェアがある場合、ソフトウェア・インストール・プログラムが開始します。

開始中に問題が発生した場合は、27 ページの『第 7 章 トラブルシューティングおよび診断』を参照してください。追加のヘルプについては、45 ページの『第 9 章

情報、ヘルプ、およびサービスの入手』を参照してください。スマートセンターから電話によるヘルプと情報を受けることができます。各国のサービスとサポートの電話番号リストについては、ご使用のコンピューターに付属の「安全上の注意と保証」についての手引き」を参照してください。

ソフトウェア・インストールの完了

重要

このコンピューターにインストールされたプログラムをご使用になる前に、使用許諾契約書をよくお読みください。この契約書には、このコンピューターのソフトウェアに関するお客様の権利、義務、および保証内容が詳しく記載されています。これらのプログラムを使用することは、お客様が契約の条件を受け入れたこととなります。契約条件を受け入れない場合は、プログラムをご使用にならないでください。その場合は、直ちにコンピューターを完全な状態で返却いただくと、全額払い戻しの対象となります。

初めてコンピューターを起動する場合、画面の指示に従って、ソフトウェアのインストールを完了してください。最初にコンピューターの電源をオンにしたときにソフトウェアのインストールを完了しないと、予測不能な結果が生じる場合があります。インストールが完了したら、Access Help オンライン・ヘルプを参照してご使用のコンピューターの詳細を確認してください。オンライン・ヘルプを開く手順については、46 ページの『Access Help』を参照してください。

注: 一部のモデルには、マルチリンガル・バージョンの Microsoft® Windows® オペレーティング・システムが初期インストールされています。ご使用のコンピューターにマルチリンガル・バージョンが搭載されている場合は、インストール処理の間に言語を選択するためのプロンプトが出されます。インストールが完了した後であれば、Windows の「コントロール パネル」から言語バージョンを変更することができます。

重要な作業の完了

コンピューターをセットアップした後は、以下の作業を実行することにより、時間を節約でき、後でトラブルが発生するのを回避することができます。

- **診断 CD イメージ、診断ディスク、またはレスキュー・メディアを作成します。** 診断プログラムは、コンピューターのハードウェア・コンポーネントをテストしたり、ハードウェア障害の原因となりうる、オペレーティング・システムによって制御された設定を報告したりするのに使用します。事前に診断 CD イメージ、診断ディスク、またはレスキュー・メディアおよび診断ディスクまたは診断 CD イメージを作成しておけば、Rescue and Recovery ワークスペースにアクセスできなくなった場合に診断を実行することができます。詳しくは、29 ページの『PC-Doctor for DOS』、32 ページの『PC-Doctor for Windows PE』、または 39 ページの『レスキュー・メディアの作成および使用』を参照してください。

- ご使用のコンピューターのマシン番号 (マシン・タイプ)、モデル、およびシリアル番号を記録します。保守または技術サポートが必要になった場合、おそらくこの情報の提示が求められます。詳しくは、コンピューターに同梱の「安全上の注意と保証についての手引き」を参照してください。

オペレーティング・システムの更新

Microsoft は、Microsoft Windows Update の Web サイトを通じて、さまざまなオペレーティング・システム用の更新を提供しています。この Web サイトは、お客様のコンピューターに適用できる Windows 更新を自動的に判別し、それらの更新のみをリストします。更新には、セキュリティ修正、Windows コンポーネント (Media Player など) の新規バージョン、Windows オペレーティング・システムの他の部分の修正、または機能拡張などが含まれます。

オペレーティング・システムの更新に関する詳細については、Access Help オンライン・ヘルプを参照してください。オンライン・ヘルプを開く手順については、46 ページの『Access Help』を参照してください。

他のオペレーティング・システムのインストール

お客様が独自のオペレーティング・システムをインストールする場合は、そのオペレーティング・システムの CD またはディスクに添付されている説明書に従ってください。オペレーティング・システムをインストールした後は、必ずデバイス・ドライバーもすべてインストールしてください。インストール手順は、通常そのデバイス・ドライバーと一緒に提供されています。

アンチウイルス・ソフトウェアの更新

ご使用のコンピューターには、ウイルスを検出および除去するためのアンチウイルス・ソフトウェアが付属しています。Lenovo は、90 日間の無償サブスクリプション付きの、完全バージョンのアンチウイルス・ソフトウェアをハードディスク上に提供します。90 日が経過後は、新たにウイルス定義を取得する必要があります。

アンチウイルス・ソフトウェアの更新に関する詳細については、Access Help オンライン・ヘルプを参照してください。オンライン・ヘルプを開く手順については、46 ページの『Access Help』を参照してください。

コンピューターのシャットダウン

コンピューターの電源をオフにする場合、必ず、オペレーティング・システムのシャットダウン手順に従ってください。これによって、保存されていないデータの損失やソフトウェア・プログラムへの損傷を防ぐことができます。Microsoft Windows オペレーティング・システムをシャットダウンする場合は、Windows デスクトップから「スタート」メニューを開き、「シャットダウン」をクリックします。

機能の一覧

ここでは、ご使用のコンピューターのさまざまな機能や、初期インストール済みソフトウェアについて概説します。

システム情報

以下の説明では、さまざまなモデルがカバーされています。ご使用の特定のモデルに関する情報については、装置構成ユーティリティ (Setup Utility) を使用してください。21 ページの『第 5 章 装置構成ユーティリティの使用』を参照してください。

マイクロプロセッサ

- AMD Athlon™ 64
- AMD Sempron™
- 内部キャッシュ (サイズは、モデル・タイプによって異なります)

メモリー

- 4 つのダブル・データ・レート 2 デュアル・インライン・メモリー・モジュール (DDR2 DIMM) のサポート
- システム・プログラム用のフラッシュ・メモリー (モデル・タイプによって異なります)

内蔵ドライブ

- 3.5 型、半インチ (スリム) ディスケット・ドライブ (一部のモデル)
- シリアル ATA (SATA) 内蔵ハードディスク・ドライブ
- 光ディスク・ドライブ (一部のモデル)

ビデオ・サブシステム

- Video Graphics Array (VGA) モニター用の内蔵グラフィックス・コントローラー
- システム・ボード上の PCI Express (x16) ビデオ・アダプター・コネクタ

オーディオ・サブシステム

- Realtek ALC888 オーディオ・コード
- 前面パネルのマイクロホンおよびライン出力/ヘッドホン・コネクタ
- 背面パネルのマイクロホン、ライン入力、ライン出力/ヘッドホン・コネクタ
- モノラル内部スピーカー (一部のモデル)

接続性

- 10/100/1000 Mbps 内蔵イーサネット・コントローラー (一部のモデル)
- PCI V.90 データ/Fax モデム (一部のモデル)

システム管理機能

- PXE (プリブート実行環境) および DHCP (動的ホスト構成プロトコル)
- Wake on LAN®

- Wake on Ring (この機能は、装置構成ユーティリティー (Setup Utility) プログラムでは、外付けモデムの場合はシリアル・ポート上の着信 (Serial Port Ring Detect) と呼ばれます)
- リモート管理 (Remote Administration)
- 自動パワーオン始動順序 (Automatic Power-On Startup)
- システム管理 (SM) BIOS および SM ソフトウェア
- 自己診断テスト (POST) 結果の保存機能

入出力機能

- 25 ピンの拡張機能ポート (ECP) / 拡張パラレル・ポート (EPP)
- 9 ピンのシリアル・コネクタ
- 6 つの USB コネクタ (前面パネルに 2 つ、背面パネルに 4 つ)
- 標準マウス・コネクタ
- 標準キーボード・コネクタ
- イーサネット・コネクタ
- VGA モニター・コネクタ
- 背面パネルの 3 つのオーディオ・コネクタ (マイクロホン、ライン入力、ライン出力/ヘッドホン)
- 前面パネルの 2 つのオーディオ・コネクタ (マイクロホンおよびライン出力/ヘッドホン)

拡張

- 5 つのドライブ・ベイ (一部のモデル)
- 3 つのドライブ・ベイ (一部のモデル)
- 2 つの 32 ビット PCI アダプター・コネクタ
- 1 つの PCI Express (x1) アダプター・コネクタ
- 1 つの PCI Express (x16) グラフィックス・アダプター・コネクタ

電源

- 手動電圧選択スイッチを備えた 220 ワット電源機構 (一部のモデル)
- 手動電圧選択スイッチを備えた 280 ワット電源機構 (一部のモデル)
- 手動電圧選択スイッチを備えた 310 ワット電源機構 (一部のモデル)
- 自動 50/60 Hz 入力周波数切り替え
- 拡張および電力インターフェース機構 (ACPI) のサポート

セキュリティー機能

- BIOS にアクセスするためのユーザー・パスワードと管理者パスワード
- 内蔵ケーブル・ロック (ケンジントン・ロック) の追加のサポート
- 指紋センサーのあるキーボード (一部のモデル。詳しくは「ThinkVantage プロダクティビティー・センター」プログラムを参照)
- カバー・プレゼンス・スイッチ
- 始動順序の制御
- ディスケット・ドライブ、キーボード、またはマウスを使用しない始動

- 無人始動モード
- ディスケットおよびハードディスク入出力制御
- シリアルおよびパラレル・ポート入出力制御
- デバイスごとのセキュリティー・プロファイル (Security Profile by Device)

初期インストール済みソフトウェア

コンピューターには、ソフトウェアが初期インストール済みの場合があります。その場合、オペレーティング・システム、標準装備機能をサポートするためのデバイス・ドライバ、および他のサポート・プログラムが組み込まれています。

オペレーティング・システム、初期インストール済み (モデルにより異なります)

注: すべての国または地域に以下のオペレーティング・システムがあるとは限りません。

- Microsoft Windows XP Home
- Microsoft Windows XP Professional
- Microsoft Windows Vista™ Home
- Microsoft Windows Vista Business

互換性が保証またはテストされたオペレーティング・システム¹ (モデルにより異なります)

Linux®

1. ここにリストするオペレーティング・システムは、この資料の出版時点で互換性を保証またはテストされています。このブックレットの発行後に、さらに他のオペレーティング・システムが、ご使用のコンピューターと互換性があると Lenovo によって確認される場合があります。このリストの修正内容および追加内容は変更される可能性があります。オペレーティング・システムが互換性を保証またはテスト済みであるかどうかを判別するには、オペレーティング・システムのベンダーの Web サイトを確認してください。

仕様

ここでは、マシン・タイプ 9120、9127、9129、9134、9136、9139、9141、9143、9156、9158、9171、9191、および 9171 の物理仕様を示します。

寸法

高さ: 402 mm (15.8 インチ)

幅: 175 mm (6.9 インチ)

奥行き: 440 mm (17.3 インチ)

重量

最小構成: 9.2 kg

最大構成: 11.3 kg

環境

気温:

0 - 3000 フィート (914.4 m) での動作時: 10° ~ 35°C (50° ~ 95°F)

3000 ft - 7000 ft (2134 m) での動作時: 10° ~ 32°C (50° ~ 89.6°F)

非動作時: 10° ~ 60°C (50° ~ 140°F)

湿度:

動作時: 10% ~ 80%

非動作時: 10% ~ 90%

運搬時: 10% ~ 90%

最大高度: 2133.6 m (7000 ft)

電源入力: モデルによっては、低電圧および高電圧の入力電圧範囲の両方に対応する切り替え可能電源機構が装備されています。モデルによっては、スイッチが装備されていないで、停電圧または高電圧の入力電圧範囲のみに対応しています。追加情報については、「安全上の注意と保証についての手引き」を参照してください。

入力電力:

低電圧範囲:

最小: 100 V AC

最大: 127 V AC

入力周波数: 50/60 Hz

電圧スイッチ設定: 115 V AC (該当モデル)

高電圧範囲:

最小: 200 V AC

最大: 240 V AC

入力周波数: 50/60 Hz

電圧スイッチ設定: 230 V AC (該当モデル)

入力キロボルト・アンペア (kVA) (近似値):

出荷時の最小構成: 0.10 kVA

最大構成: 0.31 kVA

ここでは、マシン・タイプ 9126、9128、9130、9135、9137、9140、9142、9144、9157、9159、9169、および 9189 の物理仕様を示します。

寸法

高さ: 108 mm (4.25 インチ)
幅: 331 mm (13.03 インチ)
奥行き: 412 mm (16.22 インチ)

重量

出荷時の最小構成: 8.2 kg (18 lbs)
最大構成: 9.4 kg

環境

気温:

0 - 3000 フィート (914.4 m) での動作時: 10° ~ 35°C (50° ~ 95°F)
3000 ft - 7000 ft (2134 m) での動作時: 10° ~ 32°C (50° ~ 89.6°F)
非動作時: 10° ~ 60°C (50° ~ 140°F)

湿度:

動作時: 10% ~ 80%
非動作時: 10% ~ 90%
運搬時: 10% ~ 90%

最大高度: 2133.6 m (7000 ft)

電源入力: モデルによっては、低電圧および高電圧の入力電圧範囲の両方に対応する切り替え可能電源機構が装備されています。モデルによっては、スイッチが装備されていないで、停電圧または高電圧の入力電圧範囲のみに対応しています。追加情報については、「安全上の注意と保証についての手引き」を参照してください。

入力電力:

低電圧範囲:

最小: 100 V AC
最大: 127 V AC
入力周波数: 50/60 Hz
電圧スイッチ設定: 115 V AC (該当モデル)

高電圧範囲:

最小: 200 V AC
最大: 240V AC
入力周波数: 50/60 Hz
電圧スイッチ設定: 230 V AC (該当モデル)

入力キロボルト・アンペア (kVA) (近似値):

出荷時の最小構成: 0.09 kVA
最大構成: 0.27 kVA

第 4 章 ソフトウェアの概要

ThinkCentre® は、オペレーティング・システムと複数のアプリケーションがプリロード済みで出荷されます。

選択可能なオペレーティング・システムは以下のとおりです。

- Microsoft Windows XP
- Microsoft Windows Vista

Windows オペレーティング・システムに付属のソフトウェア

このセクションでは、本製品に含まれる Windows アプリケーションについて説明します。

Lenovo が提供するソフトウェア

ThinkVantage プロダクティビティー・センター

ThinkVantage プロダクティビティー・センター・プログラムを選択することで、ご使用のコンピューターのセットアップ、学習、保守および拡張に役立つ多数の情報やツールをご利用いただけます。

ThinkVantage Rescue and Recovery

ThinkVantage Rescue and Recovery プログラムは、ボタンひとつのリカバリーおよび復元ソリューションです。このプログラムには、たとえ主要オペレーティング・システムが起動しなくなっても、お客様が診断し、ヘルプを入手し、さらにシステム・クラッシュから迅速にリカバリーするのを援助する一連の自動リカバリー・ツールが含まれています。

ThinkVantage Client Security

このハードウェア/ソフトウェアの固有の組み合わせは、特定の Lenovo コンピューターでのみご利用いただけます。これは、許可されていないユーザーがデータにアクセスできないように保護する一方で、パスワード、暗号鍵、電子クレデンシャルといった重要なセキュリティ情報などの情報を保護するのに役立ちます。

ThinkVantage System Update

ThinkVantage System Update は、ソフトウェア・パッケージ (アプリケーション、デバイス・ドライバー、BIOS フラッシュ、およびその他の更新) をダウンロードし、インストールすることにより、ご使用のシステム上のソフトウェアを現行状態に保つのを支援するソフトウェア・プログラムです。常に更新状態にしておきたいソフトウェアの例としては、Lenovo が提供するプログラム (Rescue and Recovery プログラム、Productivity Center プログラムなど) があります。

ThinkVantage System Migration Assistant

ThinkVantage System Migration Assistant (SMA) は、ソフトウェア・ツールの 1 つです。これを使用すれば、システム管理者および個々のユーザーは 1 つのコンピューターから別のコンピューターへ作業環境を移すことが可能となります。

指紋認証ソフトウェア

指紋センサーを使用して、自分の指紋を登録し、それをパワーオン・パスワード、ハード・ディスク・パスワード、および管理者 (スーパーバイザー) パスワードと関連付けることができます。そうすると、登録した指紋をパスワードの代わりにして、ご使用のコンピューター・システムに単純かつ安全にアクセスできるようになります。指紋センサー・キーボードは、特定のコンピューターでのみご利用いただけるものですが、このオプションをサポートするコンピューター用に購入することも可能です。

PC Doctor for WINPE および PC Doctor for Windows

この診断プログラムは、お客様のハードディスクに工場出荷時にすでにインストールされています。PC-Doctor for Windows は、Windows オペレーティング・システムを介して機能し、ハードウェア問題を診断し、ハードウェア障害を起こす可能性があるオペレーティング・システム制御の設定を報告します。

Adobe Acrobat Reader

オンライン・ブックおよび Lenovo Web サイトのアクセスに関する詳細については、45 ページの『「Online Books」フォルダー』を参照してください。

第 5 章 装置構成ユーティリティーの使用

装置構成ユーティリティー (Setup Utility) プログラムを使用すると、いずれのオペレーティング・システムを使用している場合でも、コンピューターの構成内容の表示や変更ができます。ただし、同類の設定項目については、オペレーティング・システムの設定値が装置構成ユーティリティー (Setup Utility) プログラムの設定値を上書きしてしまうことがあります。

装置構成ユーティリティー (Setup Utility) プログラムの始動

装置構成ユーティリティー (Setup Utility) プログラムを始動するには、次のようにします。

1. この手順の開始時にコンピューターにすでに電源が入っている場合には、オペレーティング・システムをシャットダウンして、コンピューターの電源を切ってください。
2. F1 キーを押したままで、コンピューターの電源を入れます。複数のビープ音が聞こえたら F1 キーを放します。

注:

- a. USB キーボードを使用している場合に、この方法で装置構成ユーティリティー (Setup Utility) プログラムが表示されないときは、コンピューターをオンにするときに F1 キーを押したままにする代わりに、押したり放したりを繰り返してください。
- b. ユーザー・パスワードまたは管理者パスワードを設定している場合は、パスワードを入力するまで装置構成ユーティリティー (Setup Utility) プログラムのメニューは表示されません。詳細については、22 ページの『パスワードの使用』を参照してください。

ハードウェアが取り外されたか、あるいはご使用のコンピューターに新規ハードウェアが取り付けられたことを POST が検出した場合、装置構成ユーティリティー (Setup Utility) が自動的に開始することがあります。

設定値の表示と変更

装置構成ユーティリティー (Setup Utility) プログラムの画面上部にあるメニューには、システム構成の設定項目が横に並べて表示されますので必要に応じて選んでください。設定値を表示または変更するには、『装置構成ユーティリティー (Setup Utility) プログラムの始動』を参照してください。

装置構成ユーティリティー (Setup Utility) プログラムのメニューでは、キーボードを使用します。各画面の下端には、操作に必要なキーが表示されます。

パスワードの使用

装置構成ユーティリティ (Setup Utility) プログラムを使用すると、許可を持たないユーザーのコンピューターとデータへのアクセスを防止するためにパスワードを設定することができます。21 ページの『装置構成ユーティリティ (Setup Utility) プログラムの始動』を参照してください。以下のタイプのパスワードが使用可能です。

- ユーザー・パスワード
- 管理者パスワード

コンピューターを使用するには、パスワードを設定しなくてもかまいません。ただし、いずれかのパスワードを設定する場合は、この後のセクションをお読みください。

パスワードの考慮事項

パスワードには、12 文字 (a から z および 0 から 9、および記号) 以内の任意の組み合わせを使用できます。セキュリティの理由から、簡単に見破られない強力なパスワードを使用することは良い考えです。パスワードは以下の規則に従っていなければなりません。

- 少なくとも 8 文字の長さである
- 少なくとも 1 文字の英字、1 文字の数字、および 1 文字の記号が入っている
- 少なくとも次の記号のどれかが入っている: , . / ` ; ' []
- スペース・バーも使用可能です
- 装置構成ユーティリティ (Setup Utility) プログラムとハードディスク・ドライブのパスワードは、大/小文字の区別をしません
- あなたの名前あるいはユーザー名ではない
- 一般的な名前または共通名ではない
- 前回使用したパスワードとは明確に異なる

ユーザー・パスワード

ユーザー・パスワードが設定されている場合、キーボードから有効なパスワードが入力されるまでコンピューターは使用できません。

管理者パスワード

管理者パスワードが設定されている場合、誰かが構成設定を無許可で変更しようとしても、阻止されます。複数のコンピューターの設定を保守する場合は、管理者パスワードを設定する必要があります。

管理者パスワードを設定すると、装置構成ユーティリティ (Setup Utility) プログラムにアクセスしようとするたびにパスワード・プロンプトが表示されます。

ユーザー・パスワードと管理者パスワードの両方を設定した場合は、どちらかのパスワードを使用します。ただし、構成設定値を変更するには、管理者パスワードが必要です。

パスワードの設定、変更、および削除

パスワードを設定、変更、または削除するには、次の手順を実行します。

注: パスワードには、12 文字以内の任意の組み合わせを使用できます。(A ~ Z、a ~ z、0 ~ 9)。詳細については、22 ページの『パスワードの考慮事項』を参照してください。

1. 装置構成ユーティリティ (Setup Utility) プログラムを始動します (21 ページの『第 5 章 装置構成ユーティリティの使用』を参照)。
2. 装置構成ユーティリティ (Setup Utility) プログラムのメニューで、「**Security (セキュリティ)**」を選択します。
3. 「**Set Passwords (パスワードの設定)**」を選択します。画面の右側に表示される情報を読みます。

デバイスごとのセキュリティ・プロファイルの使用

デバイスごとのセキュリティ・プロファイル (Security Profile by Device) を使用して、以下のデバイスへのユーザー・アクセスを有効または無効にできます。

IDE コントローラー	この機構が「 Disable (無効にする) 」に設定されていると、IDE コントローラーに接続されているすべての装置 (ハードディスク・ドライブまたは CD-ROM ドライブなど) は使用不可に設定され、システム構成に表示されません。
ディスク・ドライブ・アクセス	この機構が「 Disable (無効にする) 」に設定されていると、ディスク・ドライブにアクセスできません。

デバイスごとのセキュリティ・プロファイル (Security Profile by Device) を設定するには、次の手順を実行します。

1. 装置構成ユーティリティ (Setup Utility) プログラムを始動します (21 ページの『装置構成ユーティリティ (Setup Utility) プログラムの始動』を参照)。
2. 装置構成ユーティリティ (Setup Utility) プログラムのメニューで、「**Security (セキュリティ)**」を選択します。
3. 「**Security Profile by Device (デバイスごとのセキュリティ・プロファイル)**」を選択します。
4. 希望する装置と設定値を選択してから Enter を押します。
5. 装置構成ユーティリティ (Setup Utility) プログラム・メニューに戻り「**Exit (終了)**」を選択してから、「**Save Settings (設定の保存)**」または「**Save and exit the Setup Utility (装置構成ユーティリティの保存と終了)**」を選択します。

注: 設定を保存したくない場合は、「**Exit the Setup Utility without saving (保存しないで装置構成ユーティリティの終了)**」を選択します。

始動デバイスの選択

ご使用のコンピューターが、CD-ROM、ディスク、またはハードディスクなどの事前に決めてあったデバイスから始動 (起動) しない場合、以下のいずれかの手順を実行して、始動デバイスを選択します。

一時的な始動デバイスの選択

以下の手順を使用して、どの起動デバイスからでも始動します。

注: すべての CD、ハードディスク、およびディスクが起動可能であるとは限りません。

1. コンピューターの電源を切ります。
2. F12 キーを押したままで、コンピューターの電源を入れます。「Startup Device Menu (始動デバイス・メニュー)」が表示されたら、F12 キーを放します。

注: USB キーボードを使用している場合に、この方法で始動デバイス・メニューが表示されないときは、コンピューターをオンにするときに F12 キーを押したままにする代わりに、押したり放したりを繰り返してください。

3. 始動デバイスのメニューから希望する始動デバイスを選択し、Enter キーを押して開始します。

注: 始動デバイス・メニューから始動デバイスを選択しても、変更した始動順序が固定されるわけではありません。

始動デバイス順序の選択および変更

構成された始動デバイス順序を表示または永続的に変更するには、次のようにします。

1. 装置構成ユーティリティ (Setup Utility) プログラムを始動します (21 ページの『装置構成ユーティリティ (Setup Utility) プログラムの始動』を参照)。
2. 「Startup (始動)」を選択します。
3. 「Startup Sequence (始動順序)」を選択します。画面の右側に表示される情報を読みます。
4. Primary Startup Sequence (1 次始動順序)、Automatic Startup Sequence (自動始動順序)、および Error Startup Sequence (エラー始動順序) のためのデバイスを選択します。
5. 装置構成ユーティリティ (Setup Utility) メニューから「Exit (終了)」を選択してから、「Save Settings (設定の保存)」または「Save and exit the Setup Utility (装置構成ユーティリティの保存と終了)」を選択します。

これらの設定を変更したが、デフォルト設定に戻る場合は、「Exit (終了)」メニューで「Load Default Settings (デフォルト設定のロード)」を選択します。

装置構成ユーティリティ・プログラムの終了

設定内容の表示や変更が終了した後、Esc キーを押すと装置構成ユーティリティ (Setup Utility) プログラムのメニューに戻ります (Esc キーを数回押さなければならない場合があります)。新しい設定を保存する場合は、「Save Settings (設定の保存)」または「Save and exit the Setup Utility (装置構成ユーティリティの保存と終了)」を選択します。これらの選択をしないと設定内容は保存されません。

第 6 章 システム・プログラムの更新

この章では、POST/BIOS の更新について、また POST/BIOS の更新に失敗した場合のリカバリー方法について説明します。

システム・プログラムの使用

システム・プログラムは、コンピューターに組み込まれているソフトウェアの基本層です。これには自己診断テスト (POST)、基本入出力システム (BIOS) コード、および装置構成ユーティリティー (Setup Utility) プログラムがあります。POST は、コンピューターの電源を入れるたびに実行される一連のテストと手順です。BIOS は、他のソフトウェア層からの命令を、コンピューターのハードウェアが実行できる電気信号に変換するソフトウェア層です。装置構成ユーティリティー (Setup Utility) プログラムを使用すると、コンピューターの構成および設定を表示したり、変更したりすることができます。

コンピューターのシステム・ボードには、電氣的消去可能プログラム式読み取り専用メモリー (EEPROM、フラッシュ・メモリーとも呼ばれる) と呼ばれるモジュールがあります。フラッシュ更新ディスクットを使用してコンピューターを始動すると、あるいはご使用のオペレーティング・システムから特別な更新プログラムを実行すると、POST、BIOS、および装置構成ユーティリティー (Setup Utility) プログラムを容易に更新することができます。

Lenovo では、システム・プログラムを変更したり、拡張したりすることがあります。更新がリリースされると、その更新用ファイルを Lenovo Web サイト (<http://www.lenovo.com>) からダウンロードして入手することができます。

POST/BIOS 更新の使用法については、更新ファイルと一緒に入っている .txt ファイルを参照してください。ほとんどのモデルでは、システム・プログラム更新 (フラッシュ) ディスクットを作成する更新プログラムか、またはオペレーティング・システムから実行できるアップデート・プログラムのいずれかをダウンロードできます。

注: 診断プログラムの自己開始型起動可能 CD イメージ (.iso イメージと呼ばれる) を <http://www.lenovo.com/support/jp/> または <http://www.lenovo.com> からダウンロードすることにより、ディスクット・ドライブがないシステムをサポートすることができます。

CD-ROM またはディスクからの BIOS の更新 (フラッシュ)

ここでは、CD-ROM またはディスクを使用して BIOS を更新 (フラッシュ) する方法について説明します。システム・プログラムの更新は、Lenovo Web サイトの <http://www.lenovo.com/support/jp/> または <http://www.lenovo.com/support/> から入手できます。

1. BIOS を更新 (フラッシュ) するには、以下のようにします。
 - CD-ROM を使用する場合、コンピューターの電源が入っていることを確認します。CD-ROM を光ディスク・ドライブに挿入します。更新が開始されます。
 - ディスクを使用する場合、コンピューターの電源がオフであることを確認して、システム・プログラム更新 (フラッシュ・ディスク) を挿入します。次に、コンピューターの電源を入れます。更新が開始されます。
2. 言語を選択するようプロンプトが出たら、キーボード上で該当する言語に対応する数字を押し、その後、Enter (キー) を押します。
3. シリアル番号を変更するようプロンプトが出たら、「Y」を押します。
4. ご使用のコンピューターの 7 文字のシリアル番号を入力した後、Enter (キー) を押します。
5. マシン・タイプ/モデル番号を変更するようプロンプトが出たら、「Y」を押します。
6. ご使用のコンピューターの 7 文字のマシン・タイプ/モデル番号を入力した後、Enter (キー) を押します。
7. 画面の指示に従って、更新を完了します。

オペレーティング・システムからの BIOS の更新 (フラッシュ)

注: Web サイトは常時更新されるため、Web ページの内容 (以下の手順で参照されるリンクも含む) は変更される可能性があります。

1. ブラウザーから、アドレス・フィールドに「<http://www.lenovo.com/support/jp/>」または「<http://www.lenovo.com/support/>」を入力し、Enter (キー) を押します。
2. 以下のようにして、お客様のマシン・タイプ用のダウンロード可能なファイルを見つけます。
 - a. 「型番を指定する」フィールドに、お客様のマシン・タイプを入力して、「Go」をクリックします。
 - b. 「ダウンロード・ファイル」をクリックします。
 - c. BIOS カテゴリーの下の「Flash BIOS update」をクリックします。
 - d. 「Flash BIOS update」のインストール手順が入っている .txt ファイルをクリックします (オペレーティング・システム・バージョンからのフラッシュの場合)。
3. この手順を印刷します。ダウンロードが開始されると、画面にこの手順は表示されないため、これは非常に重要です。
4. ブラウザーから「戻る」をクリックして、ファイルのリストに戻ります。更新のダウンロード、解凍、およびインストールを行う場合、印刷した手順に忠実に従ってください。

第 7 章 トラブルシューティングおよび診断

この章では、一部の基本的なトラブルシューティングおよび診断プログラムを説明します。コンピューターの問題がここに説明されていない場合は、追加のトラブルシューティング情報について、45 ページの『第 9 章 情報、ヘルプ、およびサービスの入手』を参照してください。

基本的なトラブルシューティング

次の表では、コンピューターの問題をトラブルシューティングするのに役立つ情報を提供します。

症状	処置
電源ボタンを押してもコンピューターが起動しない。	<p>以下の点を確認してください。</p> <ul style="list-style-type: none">電源コードのプラグがコンピューターの背面および動作している電源コンセントに差し込まれている。コンピューターの背面に 2 次電源スイッチがある場合は、そのスイッチがオンになっている。コンピューターの前面にある電源表示ライトが点灯している。電圧が、お客様の国に該当する正しい値に設定されている。(電圧設定ができないモデルもあります。) <p>問題を解決できない場合は、コンピューターの修理を依頼してください。サービスとサポートの電話番号リストについては、コンピューターに同梱されている「安全上の注意と保証の手引き」を参照してください。</p>
モニター画面がブランクである。	<p>以下の点を確認してください。</p> <ul style="list-style-type: none">モニター・ケーブルがモニターの背面とコンピューターの背面にしっかりと接続されている。モニター電源コードのプラグがモニターおよび動作している電源コンセントに差し込まれている。モニターの電源が入っており、輝度とコントラストのコントロールが正しく設定されている。電圧が、お客様の国に該当する正しい値に設定されている。(電圧設定ができないモデルもあります。)モニター信号ケーブルがモニターおよびコンピューター上のモニター・コネクタにしっかりと接続されている。 <p>注: コンピューターにモニター・コネクタが 2 つある場合は、システム・ボードの背面にあるモニター・コネクタにではなく、オプション・コネクタにあるモニター・コネクタにモニターが接続されていることを確認します。詳細については、6 ページの『コンピューターの接続』を参照してください。</p> <p>問題を解決できない場合は、コンピューターの修理を依頼してください。サービスとサポートの電話番号リストについては、コンピューターに同梱されている「安全上の注意と保証の手引き」を参照してください。</p>

症状	処置
キーボードが機能しない。コンピューターがキーボードに応答しない。	<p>以下の点を確認してください。</p> <ul style="list-style-type: none"> • コンピューターの電源が入っている。 • モニターの電源が入っており、輝度とコントラストのコントロールが正しく設定されている。 • キーボードがコンピューター上のキーボード・コネクターにしっかりと接続されている。 • 故障しているキーがない。 <p>問題を解決できない場合は、コンピューターの修理を依頼してください。サービスとサポートの電話番号リストについては、コンピューターに同梱されている「安全上の注意と保証の手引き」を参照してください。</p>
USB キーボードが機能しない。	<p>以下の点を確認してください。</p> <ul style="list-style-type: none"> • コンピューターの電源が入っている。 • キーボードがコンピューターの前面または背面の USB コネクターにしっかりと接続されている。 • 故障しているキーがない。 <p>問題を解決できない場合は、コンピューターの修理を依頼してください。サービスとサポートの電話番号リストについては、コンピューターに同梱されている「安全上の注意と保証の手引き」を参照してください。</p>
マウスが機能しない。コンピューターがマウスに反応しない。	<p>以下の点を確認してください。</p> <ul style="list-style-type: none"> • コンピューターの電源が入っている。 • マウスがコンピューター上のマウス・コネクターにしっかりと接続されている。 • マウスが汚れていない。詳しくは、32 ページの『マウスのクリーニング』を参照してください。 <p>問題を解決できない場合は、コンピューターの修理を依頼してください。サービスとサポートの電話番号リストについては、コンピューターに同梱されている「安全上の注意と保証の手引き」を参照してください。</p>
オペレーティング・システムが起動しない。	<p>以下の点を確認してください。</p> <ul style="list-style-type: none"> • ディスケット・ドライブ内にディスクがない。 • 始動順序には、オペレーティング・システムが常駐するデバイスが含まれている。通常、オペレーティング・システムはハードディスク上にあります。詳細については、23 ページの『始動デバイスの選択』を参照してください。 <p>問題を解決できない場合は、コンピューターの修理を依頼してください。サービスとサポートの電話番号リストについては、コンピューターに同梱されている「安全上の注意と保証の手引き」を参照してください。</p>
オペレーティング・システムが起動する前に、コンピューターのビープ音が複数回鳴る。	<p>押されたままのキーがないことを確認します。</p> <p>問題を解決できない場合は、コンピューターの修理を依頼してください。サービスとサポートの電話番号リストについては、コンピューターに同梱されている「安全上の注意と保証の手引き」を参照してください。</p>

診断プログラム

診断プログラムは、コンピューターのハードウェア・コンポーネントをテストしたり、ハードウェア障害の原因となりうる、オペレーティング・システムによって制御された設定を報告したりするのに使用します。問題を診断するのに役立つようにコンピューターに初期インストールされた診断プログラムには、以下の 2 つがあります。

- PC-Doctor for Windows (Windows オペレーティング・システムの実行中の問題を診断するときに使用します)
- PC-Doctor for DOS または PC-Doctor for Windows PE (ご使用のマシン・タイプ番号とモデルに依存) (Windows オペレーティング・システムが起動しないときに使用します)

注:

1. 最新バージョンの PC-Doctor for Windows または PC-Doctor for DOS の診断プログラムは、<http://www.lenovo.com/support/jp/> または <http://www.lenovo.com/support/> からダウンロードできます。お客様のマシン・タイプを「**Enter a product number**」フィールドに入力し、「**Go**」をクリックして、お客様のコンピューターに固有なダウンロード可能ファイルを検索します。
2. お客様ご自身が PC-Doctor の該当のバージョンを実行して問題を分離し、修復することができない場合は、PC-Doctor-log-file 表示の「**Save**」をクリックしてください。Lenovo の技術サービス担当者と話するとき、問題に関連するすべてのログ・ファイルを提供していただく必要があります。。

PC-Doctor for Windows

PC-Doctor for Windows は、Windows オペレーティング・システムを通じて作動する診断プログラムです。この診断プログラムを使用すると、コンピューターの問題の症状および解決策を表示し、「Lenovo トラブルシューティング・センター」にアクセスし、システム・ドライバーを更新し、システム情報を検討することが可能となります。

PC-Doctor for Windows を実行するには、Windows デスクトップから「スタート」メニューを開き、「すべてのプログラム」を選択し、「**PC-Doctor for Windows**」を選択して、「**PC-Doctor for Windows**」をクリックします。画面の指示に従います。診断プログラムの実行についての追加情報は、PC-Doctor for Windows のヘルプ・システムを参照してください。

PC-Doctor for Windows が正常に実行された後でも問題があると思われる場合は、お客様がコンピューターの問題を診断するのに役立つよう PC-Doctor for DOS または PC-Doctor for Windows PE を実行します。

PC-Doctor for DOS

ご使用のマシン・タイプ番号とモデルにより、Lenovo コンピューターには PC-Doctor for DOS か、PC-Doctor for Windows PE のいずれかが搭載されています。PC-Doctor for DOS 診断プログラムは、Rescue and Recovery ワークスペースの一部であり、Windows オペレーティング・システムとは独立して実行されます。PC-Doctor for DOS を使用するのには、Windows オペレーティング・システムを起動できない場合、または PC-Doctor for Windows が、考えられる問題の切り分けがで

きなかった場合です。PC-Doctor for DOS は、お客様が作成する診断 CD または診断ディスクから実行できます。PC-Doctor for DOS は、Rescue and Recovery ワークスペースからも実行できます。

注: PC-Doctor for DOS を Rescue and Recovery ワークスペースから実行できない場合のために、診断 CD または診断ディスクを必ず作成しておいてください。

診断 CD イメージの作成

診断 CD イメージを作成するには、診断プログラムの自己開始型起動可能 CD イメージ (.iso イメージと呼ばれる) を <http://www.lenovo.com/support/jp/> または <http://www.lenovo.com/support/> からダウンロードします。イメージをダウンロードした後、任意の CD-R/CD-RW 書き込みソフトウェアを使用して CD を作成できます。

コンピューターに CD-R/CD-RW ドライブがないか、インターネットにアクセスできない環境の場合は、『診断ディスクの作成』を参照してください。

診断ディスクの作成

診断ディスクを作成するには、PC-Doctor for DOS 診断プログラムを <http://www.lenovo.com/support/jp/> または <http://www.lenovo.com/support/> から 2 枚の空のフォーマット済みディスクにダウンロードします。

インターネットにアクセスできない環境の場合は、次の手順を使用して診断ディスクを作成します。

注: この手順を実行するには、コンピューター上のディスク・ドライブまたは USB ディスク・ドライブが必要です。

1. オペレーティング・システムをシャットダウンし、コンピューターの電源をオフにします。
2. USB ディスク・ドライブを使用する場合は、それをコンピューターに接続します。
3. コンピューターの電源をオンにし、F11 キーを繰り返し押します。
4. ビープ音が聞こえるか、ロゴ画面が表示されたら、F11 キーを押すのを停止します。Rescue and Recovery ワークスペースが開きます。

注: モデルによっては、Esc キーを押して Rescue and Recovery に入ります。

5. Rescue and Recovery ワークスペースから、「**診断ディスクの作成**」を選択します。
6. 画面の指示に従います。
7. プロンプトが表示されたら、空のフォーマット済みディスクをディスク・ドライブに挿入し、その後画面の指示に従います。
8. 操作が完了したら、ディスクを取り出し、「**Quit (終了)**」をクリックします。
9. もう 1 枚の空のフォーマット済みディスクをディスク・ドライブに挿入し、その後画面の指示に従います。

10. 操作が完了したら、ディスクを取り出し、「Quit (終了)」をクリックします。

CD またはディスクからの診断の実行

作成した診断 CD または診断ディスクから診断を実行するには、次の手順を使用します。

1. コンピューターの電源がオフになっていることを確認します。
2. USB ディスク・ドライブを使用してディスクから診断を実行する場合は、USB デバイスを接続します。
3. CD を光ディスク・ドライブに挿入するか、1 枚目の診断ディスクをディスク・ドライブに挿入します。
4. コンピューターを再起動します。

注: 診断プログラムが始動しない場合、光ディスク・ドライブまたはディスク・ドライブが起動可能デバイスとして設定されていません。始動デバイスの選択および変更の方法については、23 ページの『始動デバイスの選択』を参照してください。

5. 診断プログラムが開いたら、画面の指示に従ってください。

注: ディスクから診断を実行している場合に、プロンプトが表示されたら、1 枚目のディスクを取り出し、2 枚目のディスクを挿入します。

6. プログラムが終了したら、CD またはディスクをドライブから取り出します。
7. 実行する診断テストを選択します。追加のヘルプが必要な場合は F1 キーを押します。

Rescue and Recovery ワークスペースからの診断の実行

Rescue and Recovery ワークスペースから診断を実行するには、次の手順を実行します。

注: 診断 CD または診断ディスクを作成しなかった場合、Rescue and Recovery ワークスペースから PC-Doctor for DOS 診断プログラムを実行できます。

1. オペレーティング・システムをシャットダウンし、コンピューターの電源をオフにします。
2. コンピューターの電源をオンにし、F11 キーを繰り返し押します。
3. ビープ音が聞こえるか、ロゴ画面が表示されたら、F11 キーを押すのを停止します。Rescue and Recovery ワークスペースが開きます。

注: モデルによっては、Esc キーを押して Rescue and Recovery に入ります。

4. Rescue and Recovery ワークスペースから、「ハードウェアの診断」を選択します。
5. 画面のプロンプトに従います。コンピューターは再起動します。
6. コンピューターが再起動すると、診断プログラムが自動的に開きます。実行する診断テストを選択します。追加のヘルプが必要な場合は F1 キーを押します。

PC-Doctor for Windows PE

ご使用のマシン・タイプ番号とモデルに従って、Lenovo コンピューターには PC-Doctor for DOS または PC-Doctor for Windows PE のどちらかが搭載されています。PC-Doctor for Windows PE 診断プログラムは、Rescue and Recovery ワークスペースの一部です。PC-Doctor for Windows PE を使用するのには、Windows オペレーティング・システムを起動できない場合、または PC-Doctor for Windows が、考えられる問題の切り分けができなかった場合です。

Rescue and Recovery ワークスペースからの診断の実行

PC-Doctor for Windows PE 診断プログラムは、Rescue and Recovery ワークスペースから実行できます。Rescue and Recovery ワークスペースから診断を実行するには、次の手順を実行します。

1. オペレーティング・システムをシャットダウンし、コンピューターの電源をオフにします。
2. コンピューターの電源をオンにし、F11 キーを繰り返し押します。
3. ビープ音が聞こえるか、ロゴ画面が表示されたら、F11 キーを押すのを停止します。Rescue and Recovery ワークスペースが開きます。
4. Rescue and Recovery ワークスペースから、「ハードウェアの診断」を選択します。
5. 診断プログラムが自動的に開きます。実行する診断テストを選択します。追加のヘルプが必要な場合は F1 キーを押します。
6. 画面の指示に従います。

注: レスキュー・メディアには PC-Doctor for Windows PE が含まれています。レスキュー・メディアについて詳しくは、39 ページの『レスキュー・メディアの作成および使用』を参照してください。

マウスのクリーニング

このセクションでは、光学マウスまたはボール付きマウスのクリーニング方法について説明します。

光学マウス

光学マウスでは、発光ダイオード (LED) および光学センサーを使用して、ポインタをナビゲートします。画面上のポインタが光学マウスを使用して滑らかに動かない場合は、マウスをクリーニングする必要があります。光学マウスをクリーニングする場合は、次のようにします。

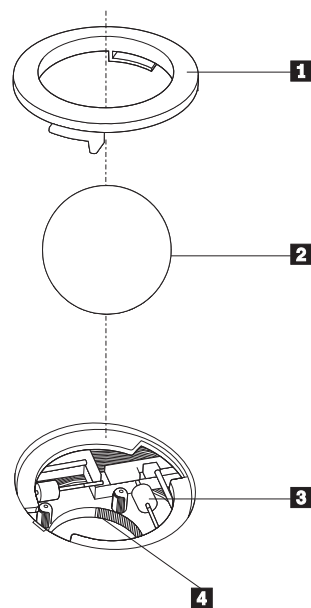
1. コンピューターの電源を切ります。
2. マウス・ケーブルをコンピューターから取り外します。
3. マウスをひっくり返し、レンズを見ます。
 - a. レンズに汚れがある場合は、何も付けない綿棒でそっとクリーニングします。
 - b. レンズに細かな粒子が付着している場合は、そっと吹きとばしてください。

4. マウスを使用している表面を調べます。マウスの下に複雑な柄やパターンがある場合、デジタル・シグナル・プロセッサ (DSP) がマウスの位置の変化を判断するのは難しくなります。
5. マウス・ケーブルをコンピューターに再接続します。
6. コンピューターの電源を入れます。

ボール付きマウス

ボール付きマウスは、ボールを使用してポインターをナビゲートします。画面上のポインターがマウスを使用して滑らかに動かない場合は、マウスをクリーニングする必要があります。ボール付きマウスをクリーニングする場合は、次のようにします。

注: 以下の図は、ご使用のマウスとわずかに異なる場合があります。



- 1** 保持リング
- 2** ボール
- 3** プラスチック・ローラー
- 4** ボール・ケージ

ボール付きのマウスをクリーニングするには、次の手順に従います。

1. コンピューターの電源を切ります。
2. マウス・ケーブルをコンピューターから取り外します。
3. マウスをひっくり返します。ボールが取り外せるよう、保持リング **1** をアンロックの位置まで回します。
4. 保持リングとボール **2** の上に手を覆うように置き、マウスをひっくり返して右側を持ち上げるようにし、保持リングとボールが手の中に落ちるようにします。
5. せっけんを溶かした湯の中でボールを洗い、次に、清潔な布を使用してボールを乾かします。

6. ボール・ケージ **4** の中に空気を丁寧に吹き付けて、ほこりや糸くずを払います。
7. ボール・ケージの内側のプラスチック・ローラー **3** に、ほこりがたまっていないか注意深く見ます。ほこりがたまると、ローラーの中央を横切るストライプのように見えます。
8. ローラーが汚れている場合は、イソプロピル・アルコール (消毒用アルコール) に浸した綿棒を使用してクリーニングします。指でローラーを回し、汚れがすべて取り除かれるまで綿棒でクリーニングしてください。ローラーは、クリーニングした後、必ずチャンネルの中央にくるようにしてください。
9. 綿棒の繊維がローラーに付着していないように取り除いてください。
10. ボールと保持リングを元の位置に戻します。保持リングをねじってロック位置にします。
11. マウス・ケーブルをコンピューターに再接続します。
12. コンピューターの電源を入れます。

第 8 章 ソフトウェアのリカバリー

この章では、Lenovo が提供するリカバリー・ソリューションを理解していただくための説明をしていきます。この章では、以下のリカバリー方法をどのように、いつ使用するかについて説明します。

- Product Recovery ディスクの作成および使用
- バックアップおよびリカバリー操作の実行
- Rescue and Recovery ワークスペースの使用
- レスキュー・メディアの作成および使用
- リカバリー修復ディスクの作成および使用
- デバイス・ドライバーのリカバリーまたはインストール
- 始動順序でのレスキュー・デバイスの設定
- リカバリー問題の解決

Lenovo が提供する Rescue and Recovery プログラムの追加情報については、Access Help オンライン・ヘルプを参照してください。オンライン・ヘルプにアクセスする方法については、46 ページの『Access Help』を参照してください。

注: ソフトウェア問題またはハードウェアが関係した問題のイベントからどのようにソフトウェアをリカバリーするかについては、さまざまな方法が選択できます。いくつかの方法は、ご使用のオペレーティング・システムのタイプに依存して変化します。

Product Recovery ディスクの作成および使用

ご使用のコンピューターに記録可能な CD または DVD ドライブが装備されている場合は、Product Recovery ディスク・セットを作成することができます。Product Recovery ディスクによって、ハードディスクの内容をコンピューターの出荷時における当初の状態に復元することができます。Product Recovery ディスクは、ご使用のコンピューターを他の場所へ移動したり、売却またはリサイクルする場合、あるいはあらゆるリカバリー方法に失敗した後に、コンピューターを操作可能な状態にするための最後の手段として役立ちます。事前対策として、Product Recovery ディスク・セットはできるだけ早く作成しておくことが重要です。

注: Product Recovery ディスクを使用して実行するリカバリー操作は、ディスクを作成したときのオペレーティング・システムによって変化します。Microsoft Windows ライセンスで作成が許可されている Product Recovery ディスクは 1 セットのみです。したがって、作成したディスクは必ず安全な場所に保管しておいてください。

Product Recovery ディスクを作成するには、次の手順を実行します。

1. Windows デスクトップから、「スタート」メニューを開き、「すべてのプログラム」、「ThinkVantage」の順に選択して、「Create Recovery Media」をクリックします。

2. 画面の指示に従います。

以下のリストで、オペレーティング・システムごとにどのように Product Recovery ディスクが使用されるかを説明します。

- Windows XP: Product Recovery ディスクは、コンピューターを工場出荷時の元の内容に復元する、出荷時状態へのリカバリー (カスタム) を実行する、または個別ファイルのレスキューのようなその他の Rescue and Recovery 操作を実行するために使用します。
- Windows Vista: Product Recovery ディスクは、コンピューターを工場出荷時の元の内容に復元するために使用します。

Windows XP で Product Recovery ディスクを使用する場合は、Rescue and Recovery ワークスペースを入力するオプションとさまざまなリカバリー操作の選択のオプションが与えられます。Windows Vista で Product Recovery ディスクを使用する場合は、Product Recovery ディスクを挿入するようにプロンプトが出され、工場出荷時の元の内容からのみ復元する処理がガイドされます。

Windows XP で Product Recovery ディスクを使用するには、次の手順を実行します。

重要: 出荷時の内容を Product Recovery ディスクから復元すると、現在ハードディスク上にあるすべてのファイルが削除され、出荷時における当初の内容と置き換えられます。復元処理中、データの削除前に、現在ハードディスク上にある 1 つ以上のファイルを他のメディアに保存することが可能です。

1. Product Recovery ディスク 1 を CD または DVD ドライブに挿入します。
2. コンピューターを再起動します。
3. しばらくすると、Rescue and Recovery ワークスペースが開きます。

注: Rescue and Recovery ワークスペースが開かない場合は、BIOS 始動順序で始動デバイス (CD ドライブ または DVD ドライブ) の設定が正しく行われていない可能性があります。詳細については、42 ページの『始動順序でのレスキュー・デバイスの設定』を参照してください。

4. Rescue and Recovery メニューで、「**システムの復元**」をクリックします。
5. 画面の指示に従います。プロンプトが出されたら、該当する Product Recovery ディスクを挿入します。

注: ハードディスクを出荷時における当初の内容に復元すると、一部のソフトウェアまたはドライバーの再インストールが必要になる場合があります。詳しくは、38 ページの『Rescue and Recovery ワークスペースの使用』を参照してください。

Windows Vista で Product Recovery ディスクを使用するには、次の手順を実行します。

重要: 出荷時の内容を Product Recovery ディスクから復元すると、現在ハードディスク上にあるすべてのファイルが削除され、出荷時における当初の内容と置き換えられます。

1. Product Recovery ディスク 1 を CD または DVD ドライブに挿入します。

2. コンピューターを再起動します。
3. 画面の指示に従います。プロンプトが出されたら、該当する Product Recovery ディスクを挿入します。

注: ハードディスクを出荷時における当初の内容に復元すると、一部のソフトウェアまたはドライバーの再インストールが必要になる場合があります。詳しくは、38 ページの『Rescue and Recovery ワークスペースの使用』を参照してください。

バックアップおよびリカバリー操作の実行

Rescue and Recovery プログラムを使用すると、オペレーティング・システム、データ・ファイル、アプリケーション・プログラム、および個人の設定を含む、ハードディスクのすべての内容をバックアップすることができます。Rescue and Recovery プログラムでバックアップを保存する場所を、以下の中から指定することができます。

- ハードディスクの保護された領域
- コンピューターに取り付けられた2 次ハードディスク
- 外付けで接続された USB ハードディスク
- ネットワーク・ドライブ
- 記録可能 CD または DVD (記録可能 CD または DVD ドライブが必要です。)

ハードディスクをバックアップした後は、ハードディスクのすべての内容、選択したファイルのみ、Windows オペレーティング・システムとアプリケーションのみ、という 3 つのオプションから選んで復元することができます。

Rescue and Recovery プログラムを使用してバックアップ操作を行うには、次の手順を実行します。

1. Windows デスクトップから「スタート」メニューを開き、「すべてのプログラム」を選択して、「ThinkVantage」、「Rescue and Recovery」の順にクリックします。Rescue and Recovery プログラムが開きます。
2. Rescue and Recovery のメインウィンドウから、「ハードディスクのバックアップ」をクリックしてバックアップ操作オプションを選択します。
3. 画面の指示に従います。

Rescue and Recovery プログラムを使用して復元操作を行うには、次の手順を実行します。

1. Windows デスクトップから「スタート」メニューを開き、「すべてのプログラム」を選択して、「ThinkVantage」、「Rescue and Recovery」の順にクリックします。Rescue and Recovery プログラムが開きます。
2. Rescue and Recovery のメインウィンドウで、「バックアップからシステムを復元する」をクリックします。
3. 画面の指示に従います。

Rescue and Recovery ワークスペースからの復元操作の実行については、38 ページの『Rescue and Recovery ワークスペースの使用』を参照してください。

Rescue and Recovery ワークスペースの使用

Rescue and Recovery ワークスペースは、Windows オペレーティング・システムから独立して稼働する、保護されて非表示になっているハードディスク上の領域に常駐しています。このため、Windows オペレーティング・システムを起動できない場合でも、リカバリー操作を実行できます。Rescue and Recovery ワークスペースからは、以下のリカバリー操作を実行することができます。

- **ハードディスクまたはバックアップからファイルをレスキューする:** Rescue and Recovery ワークスペースによって、ハードディスク上でファイルを見つけ、それらをネットワーク・ドライブやその他の記録可能メディア (USB ハードディスク、ディスクケットなど) に転送することができます。このソリューションは、ファイルをバックアップしていなかった場合や最後にバックアップ操作を行った後にファイルを変更した場合でも使用できます。また、ローカル・ハードディスク、USB デバイス、またはネットワーク・ドライブにある Rescue and Recovery のバックアップから個々のファイルをレスキューすることもできます。
- **Rescue and Recovery バックアップからハードディスクを復元する:** Rescue and Recovery プログラムを使用してバックアップ操作を行うとき、Windows オペレーティング・システムを起動できない場合でも Rescue and Recovery ワークスペースから復元操作を実行することができます。
- **ハードディスクを出荷時の内容に復元する:** Rescue and Recovery ワークスペースによって、ハードディスクのすべての内容を出荷時における当初の状態に復元することができます。ハードディスクに複数のパーティションがある場合は、出荷時の内容を C: パーティションに復元し、その他のパーティションを現存のままにするオプションが用意されています。Rescue and Recovery ワークスペースは Windows オペレーティング・システムから独立して稼働するため、Windows オペレーティング・システムを起動できない場合でも出荷時の内容の復元が可能です。

重要: Rescue and Recovery のバックアップからハードディスクを復元する場合、またはハードディスクを出荷時の内容に復元する場合、1 次ハードディスク・パーティション (通常は C: ドライブ) 上のすべてのファイルは復元処理中に削除されます。できれば、重要なファイルはコピーしておいてください。Windows オペレーティング・システムを起動できない場合、Rescue and Recovery ワークスペースで「ファイルのレスキュー」機能を使用して、ハードディスクから他のメディアにファイルをコピーすることができます。

Rescue and Recovery ワークスペースを開始するには、次の手順を実行します。

1. コンピューターの電源を切ります。
2. コンピューターを再起動します。
3. F11 キーを繰り返し押します。
4. ビープ音が聞こえるか、ロゴ画面が開いたら、F11 キーを押すのを停止します。
5. Rescue and Recovery パスワードを設定している場合は、プロンプトが出されたらパスワードを入力します。しばらくして、Rescue and Recovery ワークスペースが開きます。

注: Rescue and Recovery ワークスペースが開かない場合は、43 ページの『リカバリー問題の解決』を参照してください。

6. 以下のいずれかを行います。
 - ハードディスクまたはバックアップからファイルをレスキューする場合は、ファイルの「レスキュー」をクリックし、画面の指示に従います。
 - Rescue and Recovery のバックアップからハードディスクを復元する場合、またはハードディスクを出荷時の内容に復元する場合は、「システムの復元」をクリックし、画面の指示に従います。
 - Rescue and Recovery ワークスペースのその他の機能については、「ヘルプ」をクリックしてください。

注:

1. ハードディスクを出荷時の内容に復元すると、一部のデバイスのデバイス・ドライバの再インストールが必要になる場合があります。41 ページの『デバイス・ドライバのリカバリーまたはインストール』を参照してください。
2. 一部のコンピューターには Microsoft Office または Microsoft Works が初期インストールされています。Microsoft Office または Microsoft Works アプリケーションを復元または再インストールする必要がある場合は、Microsoft Office CD または Microsoft Works CD を使用する必要があります。これらの CD は、Microsoft Office または Microsoft Works が初期インストールされたコンピューターにしか付属していません。

レスキュー・メディアの作成および使用

CD または USB ハードディスクなどのレスキュー・メディアを使用すると、ハードディスク上の Rescue and Recovery ワークスペースにアクセスできなくなる障害からリカバリーすることができます。

注: レスキュー・メディアを使用して実行できるリカバリー操作は、オペレーティング・システムによって異なります。レスキュー・ディスクはあらゆるタイプの CD または DVD ドライブで起動できます。レスキュー・メディアには、レスキュー・メディアから診断が実行できる PC-Doctor 診断プログラムが組み込まれています。

レスキュー・メディアを作成するには、次の手順を実行します。

1. Windows デスクトップから「スタート」メニューを開き、「すべてのプログラム」を選択して、「ThinkVantage」、「Create Recovery Media」の順にクリックします。
2. 「レスキュー・メディア」領域で、作成するレスキュー・メディアのタイプを選択します。レスキュー・メディアは、CD、USB ハードディスク・ドライブ、または 2 番目の内蔵ハードディスク・ドライブを使用して作成できます。
3. 「OK」をクリックします。
4. 画面の指示に従います。

以下のリストで、オペレーティング・システムごとにどのように Product Recovery ディスクが使用されるかを説明します。

- Windows XP: Product Recovery ディスクは、コンピューターを工場出荷時の元の内容に復元する、出荷時状態へのリカバリー (カスタム) を実行する、または個別ファイルのレスキューのようなその他の Rescue and Recovery 操作を実行するために使用します。
- Windows Vista: レスキュー・メディアは、出荷時の元の内容への復元と出荷時状態へのリカバリー (カスタム) 以外のすべてのリカバリー操作に使用します。

レスキュー・メディアを使用するには、次のいずれかを実行します。

- レスキュー・メディアが CD または DVD の場合は、レスキュー・ディスクを挿入し、コンピューターを再起動します。
- レスキュー・メディアが USB ハードディスク上にある場合は、USB ハードディスクをコンピューターのいずれかの USB コネクタに接続し、コンピューターを再起動します。
- 2 番目の内蔵ハードディスク・ドライブを使用する場合は、そのドライブから起動するように起動順序を設定します。

レスキュー・メディアが起動すると、Rescue and Recovery ワークスペースが開きます。Rescue and Recovery ワークスペースでは、各機能のヘルプを参照することができます。レスキュー・メディアが起動しない場合は、BIOS 始動順序でレスキュー・デバイス (CD ドライブ、DVD ドライブ、または USB デバイス) の設定が正しく行われていない可能性があります。詳細については、42 ページの『始動順序でのレスキュー・デバイスの設定』を参照してください。

リカバリー修復ディスクの作成および使用

Rescue and Recovery ワークスペースまたは Windows 環境にアクセスできない場合は、リカバリー修復ディスクを使用して、Rescue and Recovery ワークスペースを修復するか、Windows 環境に入るために必要なファイルを修復します。リカバリー修復ディスクはできるだけ早く作成し、安全な場所に保管しておくことが予防措置として重要です。

リカバリー修復ディスクを作成するには、次の手順を実行します。

1. コンピューターとオペレーティング・システムを起動します。
2. インターネット・ブラウザを使用して、次の Web アドレスにアクセスします。

<http://www.lenovo.com/think/support/site.wss/document.do?lnocid=MIGR-54483>
(英語のサイトです。)

3. ディスクをディスク・ドライブ A に挿入します。ディスクの情報が消去され、適宜フォーマットされます。
4. 該当するファイル名をダブルクリックします。ディスクが作成されます。
5. ディスクを取り出し、リカバリー修復ディスクと記したラベルを付けます。

リカバリー修復ディスクを使用するには、次の手順を実行します。

1. オペレーティング・システムをシャットダウンし、コンピューターの電源をオフにします。

2. リカバリー修復ディスクをディスク・ドライブ A に挿入します。
3. コンピューターの電源をオンにし、画面の指示に従います。

注: エラーが発生せずに修復操作が完了したら、コンピューターを再起動するときに F11 キーを繰り返し押すことによって Rescue and Recovery ワークスペースにアクセスできるようになります。ビープ音が聞こえるか、ロゴ画面が開いたら、F11 キーを押すのを停止します。修復操作が完了した後は、Windows 環境にもアクセスできます。

修復操作中にエラー・メッセージが表示され、修復操作を完了できない場合、Rescue and Recovery ワークスペースを含むパーティションに問題がある可能性があります。この場合は、レスキュー・メディアを使用して、Rescue and Recovery ワークスペースにアクセスします。レスキュー・メディアの作成および使用については、39 ページの『レスキュー・メディアの作成および使用』を参照してください。

デバイス・ドライバーのリカバリーまたはインストール

デバイス・ドライバーをリカバリーまたはインストールするには、あらかじめオペレーティング・システムがコンピューターにインストールされていることが必要です。そのデバイスの資料およびソフトウェア・メディアがあることを確認してください。

初期インストール済みデバイスのデバイス・ドライバーは、コンピューターのハードディスク (通常 C:ドライブ) 上の SWTOOLS¥drivers フォルダーにあります。その他のデバイス・ドライバーは、各デバイスに付属のソフトウェア・メディアに入っています。

初期インストール済みデバイスの最新デバイス・ドライバーは、Lenovo Web サイト (<http://www.lenovo.com/support/jp/> または <http://www.lenovo.com/support/>) から入手できます。

初期インストール済みデバイスのデバイス・ドライバーを再インストールするには、次の手順を実行します。

1. コンピューターとオペレーティング・システムを起動します。
2. Windows の「エクスプローラ」または「マイ コンピュータ」を開き、ハードディスクのディレクトリー構造を表示します。
3. C:¥SWTOOLS フォルダーを開きます。
4. DRIVERS フォルダーを開きます。DRIVERS フォルダー内には、コンピューターに取り付けられているさまざまなデバイスに応じて名付けられたいくつかのサブフォルダー (audio、VIDEO など) があります。
5. 該当するデバイスのサブフォルダーを開きます。
6. 以下のいずれかの方法を使用して、デバイス・ドライバーを再インストールします。
 - デバイスのサブフォルダーで、README.TXT またはそれ以外の拡張子 .TXT が付いたファイルを探します。このファイルは、オペレーティング・システム

の名前をとって、WIN98.TXT のような名前になっている可能性があります。このテキスト・ファイルには、デバイス・ドライバーの再インストール方法が記載されています。

- デバイス・サブフォルダーに拡張子が .INF のファイルが入っている場合は、「ハードウェアの追加」(Windows の「コントロール パネル」の中) を使用して、デバイス・ドライバーを再インストールできます。デバイス・ドライバーがすべて、このプログラムを使用して再インストールできるとは限りません。「ハードウェアの追加」プログラムで、インストールするデバイス・ドライバーを尋ねるプロンプトが出されたら、「**ディスク使用**」および「**参照**」をクリックします。この後に、デバイスのサブフォルダーから目的のデバイス・ドライバーのファイルを選択します。
- デバイスのサブフォルダーで SETUP.EXE ファイルを探します。**SETUP.EXE** をダブルクリックして、画面の指示に従います。

始動順序でのレスキュー・デバイスの設定

CD、DVD、USB ハードディスク、またはその他の外付けデバイスから Rescue and Recovery を開始する場合は、最初に装置構成ユーティリティ (Setup Utility) で始動順序を変更する必要があります。

始動順序を表示または変更するには、次の手順を実行します。

1. コンピューターの電源をオフにした状態で、コンピューターの電源をオンにするときに F1 キーを押して放す動作を繰り返します。
2. ロゴ画面が表示されるか、連続したビープ音が聞こえたら、F1 キーを押すのを停止します。
3. パスワードを入力するようプロンプトが出された場合は、現行のパスワードを入力します。
4. 装置構成ユーティリティ (Setup Utility) のメインメニューで、右矢印キーを使って「**Startup (始動)**」を選択します。
5. 必要に合わせて始動順序を調整します。
6. 装置構成ユーティリティ (Setup Utility) プログラム・メニューに戻り、「Exit(終了)」を選択した後、「Save Settings (設定の保存)」または「Save and exit the Setup Utility (装置構成ユーティリティを保存して終了)」を選択します。

注: 設定を保存しない場合は、「Exit the Setup Utility without saving (保存せずに装置構成ユーティリティを終了)」を選択してください。

7. コンピューターが再起動します。

注: 外付けデバイスを使用する場合は、最初にコンピューターの電源を切ってから、そのデバイスを接続する必要があります。

装置構成ユーティリティ (Setup Utility) について詳しくは、21 ページの『第 5 章 装置構成ユーティリティの使用』を参照してください。

リカバリー問題の解決

Rescue and Recovery ワークスペースまたは Windows 環境にアクセスできない場合は、以下のような方法があります。

- レスキュー・メディア (CD、DVD、または USB ハードディスク) を使用して、Rescue and Recovery ワークスペースを開始する。詳しくは、39 ページの『レスキュー・メディアの作成および使用』を参照してください。
- リカバリー修復ディスクセットを使用して、Rescue and Recovery ワークスペースを修復するか、Windows 環境に入るために必要なファイルを修復する。詳しくは、40 ページの『リカバリー修復ディスクセットの作成および使用』を参照してください。
- ハードディスクの内容を出荷時の状態に復元することが目的の場合は、Product Recovery ディスク・セットを使用します。35 ページの『Product Recovery ディスクの作成および使用』を参照してください。

リカバリー修復ディスクセット、レスキュー・メディア、および Product Recovery ディスクのセットはできるだけ早く作成し、安全な場所に保管しておくことが重要です。

レスキュー・メディア、リカバリー修復ディスクセット、またはプロダクト・リカバリー CD セットから Rescue and Recovery ワークスペースまたは Windows 環境にアクセスできない場合は、レスキュー・デバイス、CD ドライブ、DVD ドライブ、または USB ハードディスクが BIOS 始動順序で始動デバイスとして定義されていない可能性があります。詳細については、42 ページの『始動順序でのレスキュー・デバイスの設定』を参照してください。

第 9 章 情報、ヘルプ、およびサービスの入手

この章には、Lenovo が製造した製品に対するヘルプ、サービス、および技術支援に関する情報が含まれています。

製品情報の入手方法

このセクションでは、お客様のコンピューティングのニーズに役立つ有用な資料にアクセスする方法について述べます。

「Online Books」フォルダー

「Online Books」フォルダーには、コンピューターをセットアップおよび使用する際に役立つ資料が含まれています。「Online Books」フォルダーはお客様のコンピューターに初期インストールされており、資料を表示するためにインターネットにアクセスする必要はありません。「Online Books」フォルダーには、これ以外に、「ユーザー・ガイド」、「ハードウェア導入および交換ガイド」も含まれています。

「ハードウェア導入および交換ガイド」では、ご使用のコンピューターにおける CRU (お客様での取り替え可能部品) の取り替えのためのステップバイステップの手順が示されています。CRU は、お客様によるアップグレードや交換が可能なコンピューター部品です。

資料を表示するには、Windows デスクトップから「スタート」メニューを開き、「すべてのプログラム」を選択し「Online Books」の順に選択し、「Online Books」フォルダーをクリックします。お客様のコンピューターに該当する資料をダブルクリックします。これらの資料は、Lenovo Web サイト (<http://www.lenovo.com/jp/>) または <http://www.lenovo.com/>) から入手できます。

注:

1. これらの資料は PDF 形式になっているため、Adobe Acrobat Reader がインストールされている必要があります。ご使用のコンピューターに Adobe Acrobat Reader がインストールされていない場合は、PDF ファイルを表示しようとすると、Adobe Acrobat Reader をインストールするように案内するメッセージが表示されます。
2. コンピューターに初期インストールされている資料の各国語版は、Lenovo サポート Web サイト (<http://www.lenovo.com/support/jp/>) または <http://www.lenovo.com/support/>) から入手できます。
3. コンピューターに初期インストールされているものとは別の言語バージョンの Adobe Acrobat Reader をインストールするには、Adobe の Web サイト (<http://www.adobe.com>) で必要なバージョンをダウンロードしてください。

ThinkVantage プロダクティビティー・センター

ThinkVantage プロダクティビティー・センター・プログラムには、情報源ならびに計算をより容易かつ確実にできるように設計されたツールが含まれています。

ThinkVantage プロダクティビティー・センター・プログラムは、コンピューターに関する情報を提供し、以下のようなさまざまなテクノロジーに容易にアクセスできるようにします。

- クイック・リンク
- リソース・センター
- メッセージ・センター

注: ThinkVantage Technology は、特定の Lenovo コンピューターでのみご利用いただけます。

ThinkVantage プロダクティビティー・センター・プログラムにアクセスするには、Windows デスクトップから「スタート」メニューを開き、「すべてのプログラム」、「ThinkVantage」の順に選択して、「プロダクティビティー・センター」をクリックします。

Access Help

Access Help オンライン・ヘルプでは、入門、基本作業の実行、個人設定のカスタマイズ、データの保護、拡張およびアップグレード、トラブルシューティングなどに関する情報が提供されます。

Access Help を開くには、Windows デスクトップから「スタート」メニューを開き、「すべてのプログラム」、「ThinkVantage」の順に選択して、「Access Help」をクリックします。Access Help を開いたら、左側のパネルで「目次」または「キーワード」タブから選択するか、「検索」タブを使用して特定の単語または語句を検索します。

安全上の注意と保証についての手引き

ご使用のコンピューターに付属の「安全上の注意と保証についての手引き」には、安全上の注意、保証、および特記事項に関する情報が記載されています。この製品をご使用になる前に、すべての安全上の注意をよく読んで、理解してください。

www.lenovo.com

Lenovo Web サイト (www.lenovo.com/ または www.lenovo.com/jp/) では、コンピューターの購入、アップグレード、および保守に役立つ情報とサービスが提供されています。Lenovo Web サイトでは、お客様のコンピューターに関する最新情報にアクセスできます。この他に、次のようなこともしていただけます。

- 下記を購入する:
 - デスクトップおよびノートブック・コンピューター。
 - モニター
 - プロジェクター
 - アップグレードおよびアクセサリー
 - 特別奉仕品。
- ハードウェア、オペレーティング・システム、アプリケーション・プログラム、ネットワークのセットアップと構成、およびカスタム・インストールのサポートなどの、追加サービスの購入。

- アップグレードおよび拡張ハードウェア修理サービスの購入。
- ご使用のコンピューター・モデル用の最新のデバイス・ドライバーとソフトウェア更新のダウンロード。
- オンライン・マニュアルへのアクセス。
- 「Lenovo 保証の内容と制限 (Lenovo Statement of Limited Warranty)」へのアクセス。
- ご使用のコンピューター・モデルおよびその他のサポート対象製品に関するトラブルシューティング情報とサポート情報へのアクセス。
- お客様の国や地域に該当するサービスとサポートの電話番号の検索。
- 最寄りの保守サービス提供者の検索。

ヘルプおよびサービス

このセクションには、ヘルプおよびサービスの入手に関する情報が含まれています。

資料および診断プログラムの使用

ご使用のコンピューターで問題が発生した場合は、27 ページの『第 7 章 トラブルシューティングおよび診断』を参照してください。また、コンピューターの問題のトラブルシューティングに役立つ追加資料については、45 ページの『製品情報の入手方法』に記載されています。

ソフトウェアの問題が疑われる場合は、オペレーティング・システムやアプリケーション・プログラムに付属する README ファイルやオンライン・ヘルプなどの資料を参照してください。

ほとんどのコンピューターにはいくつかの診断プログラムが付属しており、ハードウェア障害を特定するのに利用できます。診断プログラムの使用方法については、29 ページの『診断プログラム』を参照してください。

Lenovo は、お客様が最新の技術情報を入手したり、デバイス・ドライバーや更新をダウンロードできるページを Web サイト上に設けています。

<http://www.lenovo.com/support/jp/> または <http://www.lenovo.com/support/> にアクセスして指示に従ってください。

サービスの依頼

保証期間内においては、スマートセンターから電話によるヘルプと情報を受けることができます。

保証期間内において、以下のサービスをご利用いただけます。

- **問題判別** - ハードウェア障害が発生しているかどうかを判断し、問題を修正するために必要な処置を決定できるように、トレーニングを受けた担当者がお客様を援助します。
- **ハードウェアの修理** - 問題が保証期間内のハードウェアが原因である場合、トレーニングを受けたサービス担当者が適用可能なレベルのサービスを提供します。

- **技術変更の管理** - 製品の販売後に、変更が必要になる場合があります。Lenovo またはその販売店は、お客様のハードウェアに必要な技術変更 (EC) をご提供します。

以下のアイテムは保証ではカバーされません。

- Lenovo 用に製造されたものではない、または Lenovo によって製造されたものではない部品、あるいは保証対象外の Lenovo 部品の交換または使用
- ソフトウェア問題の原因の識別
- インストールまたはアップグレード時における BIOS の構成
- デバイス・ドライバーの変更、修正、またはアップグレード
- ネットワーク・オペレーティング・システム (NOS) のインストールおよび保守
- アプリケーション・プログラムのインストールおよび保守

保証条件の詳しい説明については、ご使用のコンピューターに付属の「安全上の注意と保証についての手引き」を参照してください。保証サービスを受けるには、ご購入を証明する書類を保存しておいてください。

お客様がお住まいの国または地域のサービスとサポートの電話番号リストについては、<http://www.lenovo.com/support/jp/> または <http://www.lenovo.com/support/> にアクセスし、「サポート電話窓口」をクリックするか、ご使用のコンピューターに付属の「安全上の注意と保証についての手引き」を参照してください。

注: 電話番号は、予告なしに変更される場合があります。お客様の国または地域の電話番号が記載されていない場合は、Lenovo 販売店または Lenovo の営業担当員にお尋ねください。

できれば、電話をかけるときは、コンピューターのそばにいてください。以下の情報を提供してください。

- マシン番号およびモデル
- ハードウェア製品のシリアル番号
- 問題の説明
- エラー・メッセージの正確な記述
- ハードウェアおよびソフトウェアの構成情報

その他のサービスの使用

コンピューターを携帯して旅行や出張に出た場合、またはご使用のマシンのデスクトップ・コンピューターまたはノートブック・コンピューターが販売されている国にコンピューターを移転した場合、そのコンピューターは国際保証サービスの対象となる可能性があります。これが適用されると、お客様はその保証期間中、保証サービスを受ける資格を自動的に得ることができます。サービスは、保証サービスを行うための認可を受けた保守サービス提供者が行います。

サービスの方式と手順は国によって異なります。また、国によって利用できないサービスもあります。国際保証サービスは、サービスを行う国で採用されているサービス方式 (デポ、持ち込み、またはオンサイト・サービス) によって提供されます。一部の国のサービス・センターでは、特定のマシン番号の特定のモデルに対してサービスを提供できない場合もあります。また、国によっては、サービス提供時に料金や制限が課される場合があります。

ご使用のコンピューターが国際保証サービスの対象となるかどうかを確認する場合、またはサービスが利用できる国のリストを表示する場合は、<http://www.lenovo.com/support/jp/> または <http://www.lenovo.com/support/> にアクセスし、「保証・保守」をクリックして、画面の指示に従ってください。

インストールに関する技術援助が必要な場合、または初期インストールされている Microsoft Windows 製品の Service Pack に関連する質問がある場合は、Microsoft Product Support Services の Web サイト (<http://support.microsoft.com/directory/>) を参照するか、スマートセンターにお問い合わせください。これには料金がかかる場合があります。

追加サービスの購入

保証期間中、および保証期間終了後も追加サービスの購入が可能です。追加サービスには、ハードウェア、オペレーティング・システム、およびアプリケーション・プログラムのサポート、さらにネットワークのセットアップと構成、アップグレード済みハードウェアや拡張ハードウェアの修理サービス、そしてカスタム・インストールなどが含まれます。サービスの可用性やサービス名は、国または地域によって異なります。これらのサービスについて詳しくは、Lenovo Web サイト (<http://www.lenovo.com>) をご覧ください。

付録 A. 手入力によるモデム・コマンド

次のセクションでは、モデムを手入力でプログラミングするためのコマンドを示します。

コマンドは、モデムがコマンド・モード状態の時に受け入れられます。番号をダイヤルして接続が確立するまでは、ご使用のモデムはコマンド・モード状態にあります。

モデムに送信されるすべてのコマンドは、**AT** で始まり、**ENTER** で終わる必要があります。すべてのコマンドは大文字または小文字のいずれかで入力して構いませんが、混ぜて使用することはできません。コマンド行を一層読みやすくするために、コマンドとコマンドの間にスペースを入れることができます。パラメーターを必要とするコマンドでそれを省略すると、ちょうど、**0** のパラメーターとみなされます。

例:

ATH [ENTER]

基本 AT コマンド

以下のリストでは、すべてのデフォルト設定は太字で印刷されています。

コマンド		機能
A		着信のコールに手入力で応答する
A/		最後に実行されたコマンドを繰り返す。このコマンドは、先頭に AT を付けたり、最後に ENTER を入力する必要がありません。
D_		0 - 9、A-D、#、および *
	L	最後の番号をリダイヤルする
	P	パルスによるダイヤリング
		注: パルス・ダイヤリングはオーストラリア、ニュージーランド、ノルウェー、および南アフリカではサポートされません。
	T	プッシュホンによるダイヤリング
	W	2 番目のダイヤル・トーンを待つ
	,	休止する
	@	5 秒の無音を待つ
	!	フラッシュ
	;	ダイヤリング後にコマンド・モードに戻る
DS=n		モデムの不揮発性メモリーに格納された 4 つの電話番号のうちの 1 つをダイヤルする (n=0-3)
E_	E0	コマンドは繰り返されない

コマンド		機能
	E1	コマンドが繰り返される
+++		エスケープ文字 - データ・モードからコマンド・モードに切り替える (T.I.E.S. コマンド)
H_	H0	モデムを強制的にオンフック状態 (受話器を掛けた状態) にする
	H1	モデムを強制的にオフフック状態 (話中状態) にする 注: H1 コマンドは、イタリアではサポートされません
I_	I0	製品 ID コードを表示する
	I1	工場出荷時の ROM のチェックサム・テスト
	I2	内部メモリー・テスト
	I3	ファームウェア ID
	I4	予約済み ID
L_	L0	低いスピーカー音
	L1	低いスピーカー音
	L2	中程度のスピーカー音
	L3	高いスピーカー音
M_	M0	内部スピーカーをオフにする
	M1	キャリアを検出するまで内部スピーカーをオンにする
	M2	内部スピーカーを常にオンにする
	M3	キャリアを検出するまで内部スピーカーをオンにし、ダイヤリング時はオフにする
N_		互換性のためだけに組み込まれており、何も影響を与えない
O_	O0	データ・モードに戻る
	O1	データ・モードに戻って、イコライザー・リトレーニングを初期化する
P		パルス・ダイヤルをデフォルトに設定する
Q_	Q0	モデムが応答を送信する
Sr?		レジスター r を読み取って表示する
Sr=n		レジスター r を n (n = 0-255) の値に設定する
T		トーン・ダイヤルをデフォルトに設定する
V_	V0	数値による応答
	V1	テキストによる応答
W_	W0	DTE 速度のみ報告する
	W1	回線速度、エラー訂正プロトコル、および DTE 速度を報告する
	W2	DCE 速度のみ報告する
X_	X0	Hayes Smartmodem 300 の互換性応答/ブラインド・ダイヤリング

コマンド		機能
	X1	X0 と同じ表示に加えて全ての CONNECT 応答表示/ブラインド・ダイヤリング
	X2	X1 と同じ表示に加えてダイヤル・トーン検出
	X3	X1 と同じ表示に加えて話中検出/ブラインド・ダイヤリング
	X4	すべての応答表示と話中検出/ダイヤル・トーン検出
Z_	Z0	リセットして、アクティブ・プロファイル 0 の設定を書き込む
	Z1	リセットして、アクティブ・プロファイル 1 の設定を書き込む

拡張 AT コマンド

コマンド		機能
&C_	&C0	強制的にキャリア検出シグナル・ハイ (オン) にする
	&C1	リモート・キャリアがある場合、CD をオンにする
&D_	&D0	DTR シグナルを無視する
	&D1	DTR 信号の変化で、コマンド・モードに戻る
	&D2	DTR 信号の変化で、回線を切断し、コマンド・モードに戻る
	&D3	DTR 信号の変化で、モデムをリセットする
&F_	&F	工場出荷時デフォルト構成を復元する
&G_	&G0	ガード・トーン を使用不可にする
	&G1	ガード・トーンを使用不可にする
	&G2	1800 Hz ガード・トーン
&K_	&K0	フロー制御を使用不可にする
	&K3	RTS/CTS ハードウェア・フロー制御を使用可能にする
	&K4	XON/XOFF ソフトウェア・フロー制御を使用可能にする
	&K5	透過 XON/XOFF フロー制御を使用可能にする
	&K6	RTS/CTS と XON/XOFF の両方のフロー制御を使用可能にする
&M_	&M0	非同期操作
&P_	&P0	米国のパルスのオン/オフ比率
	&P1	英国と香港の、パルスのオン/オフ比率
	&P2	&P0 設定と同じ、ただし 1 分当り 20 パルスで設定
	&P3	&P1 設定と同じ、ただし 1 分当り 20 パルスで設定

コマンド		機能
&R_	&R0	将来のために予約済み
	&R1	CTS がフロー制御要求で作動する
&S_	&S0	強制的に DSR シグナル・ハイ (オン) にする
	&S1	コマンド・モードで DSR をオフにし、オンライン・モードでオンにする
&T_	&T0	進行中のテストを終了する
	&T1	ローカル・アナログ・ループバック・テストを行う
	&T3	ローカル・デジタル・ループバック・テストを行う
	&T4	リモート・モデムによるリモート・デジタル・ループバック・テスト要求を許可する
	&T5	リモート・デジタル・ループバック・テスト要求を拒否する
	&T6	リモート・デジタル・ループバック・テストを行う
	&T7	リモート・デジタル・ループバック・テストおよび自己テストを行う
	&T8	ローカル・アナログ・ループバック・テストおよび自己テストを行う
&V	&V0	アクティブなプロファイルと格納されているプロファイルを表示する
	&V1	最新の接続統計を表示する
&W_	&W0	アクティブ・プロファイルをプロファイル 0 として格納する
	&W1	アクティブ・プロファイルをプロファイル 1 として格納する
%E_	%E0	自動リトレーニングを使用不可にする
	%E1	自動リトレーニングを使用可能にする
+MS?		現行の変調設定の選択を表示する
+MS=?		サポートされる変調選択オプションをリスト表示する

コマンド		機能
+MS=a,b,c,e,f		<p>変調を選択する。ここで a=0、1、2、3、9、10、11、12、56、64、69、b=0-1、c=300-56000、d=300-56000、e=0-1、f=0-1。 A、b、c、d、e、f のデフォルトはそれぞれ、12、1、300、56000、0、0。</p> <p>パラメーター「a」には必要な変調プロトコルを指定。</p> <p>ここで、0=V.21、1=V.22、2=V.22bis、3=V.23、9=V.32、10=V.32bis、11=V.34、12=V.90、K56Flex、V.34.....、56=K56Flex、V.90、V.34.....、64=Bell 103、および 69=Bell 212。パラメーター「b」には自動モード操作を指定。ここで、0= 自動モード不可、1= V.8/V.32 Annex A で自動モード使用可能。パラメーター「c」には、最低接続データ速度 (300-56000) を指定。パラメーター「d」には、最大接続速度 (300-56000) を指定。パラメーター「e」には、コーデック・タイプ (0= Law、および 1=A-Law) を指定。パラメーター「f」には、「ロブド・ビット」シグナル検出 (0=検知不能、1=検知可能) を指定。</p>

MNP/V.42/V.42bis/V.44 コマンド

コマンド		機能
%C_	%C0	MNP クラス 5 および V.42bis データ圧縮を使用不可にする
	%C1	MNP クラス 5 データ圧縮のみを使用可能にする
	%C2	V.42bis データ圧縮のみを使用可能にする
	%C3	MNP クラス 5 および V.42bis データ圧縮を使用可能にする
&Q_	&Q0	直接データ・リンクのみ (N1 と同じ)
	&Q5	フォールバック・オプション指定の V.42 データ・リンク
	&Q6	正常データ・リンクのみ (N0 と同じ)
+DS44=0、0		V.44 を使用不可にする
+DS44=3、0		V.44 を使用可能にする
+DS44?		現行値
+DS44=?		サポート値のリスト

Fax クラス 1 コマンド

+FAE=n	データ/Fax 自動応答
+FCLASS=n	サービス・クラス
+FRH=n	HDLC フレーム指示付きデータを受信する
+FRM=n	データを受信する
+FRS=n	無音を受信する
+FTH=n	HDLC フレーム指示付きデータを送信する
+FTM=n	データを送信する
+FTS=n	送信を停止して待つ

Fax クラス 2 コマンド

+FCLASS=n	サービス・クラス
+FAA=n	適応応答
+FAXERR	Fax エラー値
+FBOR	フェーズ C データ・ビット配列
+FBUF?	バッファ・サイズ (読み取りのみ)
+FCFR	受信確認を指示する
+FCLASS=	サービス・クラス
+FCON	ファクシミリ接続応答
+FCIG	ポーリングされるステーション識別を設定する
+FCIG:	ポーリングされるステーション識別を報告する
+FCR	受信能力
+FCR=	受信能力
+FCSI:	呼び出されるステーション ID を報告する
+FDCC=	DCE 機能パラメーター
+FDCS:	現行セッションを報告する
+FDCS=	現行セッション結果
+FDIS:	リモート機能を報告する
+FDIS=	現行セッション・パラメーター
+FDR	フェーズ C 受信データを開始または継続する
+FDT=	データ送信
+FDTC:	ポーリングされるステーション機能を報告する
+FET:	ページ・メッセージ応答を通知する
+FET=N	ページ中断を送信する
+FHNG	状況付きのコール終了
+FK	セッション終了
+FLID=	ローカル ID スtring
+FLPL	ポーリング用の文書
+FMDL?	モデルを識別する

+FMFR?	製造元を識別する
+FPHCTO	フェーズ C タイムアウト
+FPOLL	ポーリング要求を指示する
+FPTS:	ページ転送状況
+FPTS=	ページ転送状況
+FRECV?	改訂版を識別する
+FSPT	ポーリングを可能にする
+FTSI:	送信ステーション ID を報告する

ボイス・コマンド

#BDR	ボー・レートを選択する
#CID	発呼者 ID 検出と報告フォーマットを使用可能にする
#CLS	データ、FAX、または ボイス/オーディオを選択する
#MDL?	モデルを識別する
#MFR?	製造元を識別する
#REV?	改訂レベルを識別する
#TL	オーディオ出力送信レベル
#VBQ?	照会バッファ・サイズ
#VBS	サンプルあたりのビット数 (ADPCM または PCM)
#VBT	ビーブ音のトーン・タイマー
#VCI?	圧縮方式を識別する
#VLS	ボイス回線選択
#VRA	リングバックが出て行ったままの時間を監視するタイマー
#VRN	リングバックが返ってこなかった時間を監視するタイマー
#VRX	ボイス受信モード
#VSDB	無音削除チューナー
#VSK	バッファ・スキッド設定
#VSP	無音検出期間
#VSR	サンプリング速度選択
#VSS	無音削除チューナー
#VTD	DTMF トーン報告機能
#VTM	タイミング・マーク配置を可能にする
#VTS	トーン・シグナルを生成する
#VTX	ボイス送信モード

Attention Switzerland User:

If your Swisscom phone line does not have Taxsignal switched OFF, modem function may be impaired. The impairment may be resolved by a filter with the following specifications:

Telekom PTT SCR-BE
Taximpulssperrfilter-12kHz
PTT Art. 444.112.7
Bakom 93.0291.Z.N

付録 B. 特記事項

本書に記載の製品、サービス、または機能が日本においては提供されていない場合があります。日本で利用可能な製品、サービス、および機能については、レノボ・ジャパンの営業担当員にお尋ねください。本書で Lenovo 製品、プログラム、またはサービスに言及していても、その Lenovo 製品、プログラム、またはサービスのみが使用可能であることを意味するものではありません。これらに代えて、Lenovo の知的所有権を侵害することのない、機能的に同等の製品、プログラム、またはサービスを使用することができます。ただし、Lenovo 以外の製品とプログラムの操作またはサービスの評価および検証は、お客様の責任で行っていただきます。

Lenovo は、本書に記載されている内容に関して特許権 (特許出願中のものを含む) を保有している場合があります。本書の提供は、お客様にこれらの特許権について実施権を許諾することを意味するものではありません。実施権についてのお問い合わせは、書面にて下記宛先にお送りください。

*Lenovo (United States), Inc.
1009 Think Place - Building One
Morrisville, NC 27560
U.S.A.
Attention: Lenovo Director of Licensing*

Lenovo は、本書を特定物として現存するままの状態を提供し、商品性の保証、特定目的適合性の保証および法律上の瑕疵担保責任を含むすべての明示もしくは黙示の保証責任を負わないものとします。国または地域によっては、法律の強行規定により、保証責任の制限が禁じられる場合、強行規定の制限を受けるものとします。

この情報には、技術的に不適切な記述や誤植を含む場合があります。本書は定期的に見直され、必要な変更は本書の次版に組み込まれます。Lenovo は予告なしに、随時、この文書に記載されている製品またはプログラムに対して、改良または変更を行うことがあります。

本書で説明される製品は、誤動作により人的な傷害または死亡を招く可能性のある移植またはその他の生命維持アプリケーションで使用されることを意図していません。本書に記載される情報が、Lenovo 製品仕様または保証に影響を与える、またはこれらを変更することはありません。本書におけるいかなる記述も、Lenovo あるいは第三者の知的所有権に基づく明示または黙示の使用許諾と補償を意味するものではありません。本書に記載されている情報はすべて特定の環境で得られたものであり、例として提示されるものです。他の操作環境で得られた結果は、異なる可能性があります。

Lenovo は、お客様が提供するいかなる情報も、お客様に対してなんら義務も負うことのない、自ら適切と信ずる方法で、使用もしくは配布することができるものとします。

本書において Lenovo 以外の Web サイトに言及している場合がありますが、便宜のため記載しただけであり、決してそれらの Web サイトを推奨するものではありません。

ません。それらの Web サイトにある資料は、この Lenovo 製品の資料の一部ではありません。それらの Web サイトは、お客様の責任でご使用ください。

この文書に含まれるいかなるパフォーマンス・データも、管理環境下で決定されたものです。そのため、他の操作環境で得られた結果は、異なる可能性があります。一部の測定が、開発レベルのシステムで行われた可能性があります。その測定値が、一般に利用可能なシステムのものと同じである保証はありません。さらに、一部の測定値が、推定値である可能性があります。実際の結果は、異なる可能性があります。お客様は、お客様の特定の環境に適したデータを確かめる必要があります。

映像出力の注意事項

以下の注意事項は、映像出力機能を備えたモデルに適用されます。

この製品は、米国の特定の特許に記載の方法特許、および Macrovision Corporation および他の権利者が有するその他の知的所有権により保護されている、著作権保護技術を含んでいます。この著作権保護技術の使用には、Macrovision Corporation の許諾が必要であり、Macrovision Corporation の許諾が特になく限り、個人用、家庭用およびその他の限られた視聴用途にのみ使用できます。リバース・エンジニアリングまたは逆アセンブルは禁じられています。

商標

以下は、Lenovo Corporation の商標です。

Lenovo
Rescue and Recovery
ThinkCentre
ThinkVantage

以下は、IBM Corporation の商標です。

IBM
Wake on LAN

Microsoft、Windows、および Windows Vista は、Microsoft Corporation の米国およびその他の国における商標です。

他の会社名、製品名およびサービス名等はそれぞれ各社の商標です。

索引

日本語、数字、英字、特殊文字の順に配列されています。なお、濁音と半濁音は清音と同等に扱われています。

[ア行]

- 安全 1
- 安全上の注意 46
- アンチウイルス・ソフトウェア、更新 13
- イーサネット 14
- 一時的な始動デバイス 24
- インストール
 - オペレーティング・システム 13
 - ソフトウェア 12
 - デバイス・ドライバ 41
- オーディオ・サブシステム 14
- オペレーティング・システム
 - インストール 13
 - 更新 13

[カ行]

- 解決、リカバリー問題の 43
- 快適性 3
- 概要、ソフトウェアの 19
- 拡張アダプター 15
- 環境、オペレーティング 17, 18
- 管理パスワード 22
- 機能 14
- 基本的なトラブルシューティング 27
- クリーニング、マウスの 32
- グレア、照明 4
- ケーブルの長さ 4
- 光学マウス 32
- 更新
 - アンチウイルス・ソフトウェア 13
 - オペレーティング・システム 13
 - システム・プログラム 25
 - BIOS の (フラッシュ) 26
- 更新 (フラッシュ)、BIOS の 26
- 考慮事項、パスワードの 22
- コマンド
 - 基本 AT 51
 - 手入力によるモデム 51
 - ボイス 57
 - Fax クラス 1 56
 - Fax クラス 2 56
 - MNP/V.42/V.42bis/V.44 55
- コンセント、電源 4

- コンピューター
 - シャットダウン 13
 - セットアップ 5
 - の接続 6
- コンピューターの接続 6

[サ行]

- サービス
 - およびヘルプ 47
 - 購入、追加 49
 - スマートセンター 47
 - その他の 48
 - 入手 45
- 削除、パスワードの 23
- 作成
 - および使用、リカバリー修復ディスクの 40
 - および使用、レスキュー・メディアの 39
 - 診断 CD 30
 - Product Recovery ディスク 35
- 自己診断テスト (POST) 25
- システム
 - 管理 14
 - プログラム 25
- 始動、装置構成ユーティリティー・プログラムの 21
- 始動デバイス 23
 - 一時的な、選択 24
 - 順序の変更 24
- 重要な安全上の注意 1
- 終了、装置構成ユーティリティーの 24
- 準備、ワークスペースの 3
- 使用
 - 資料 47
 - 診断プログラム 47
 - 装置構成ユーティリティー (Setup Utility) 21
 - その他のサービス 48
 - パスワード 22
 - リカバリー修復ディスクの作成および使用 40
 - レスキュー・メディアの作成および 39
- 商標 60
- 情報
 - 入手 45
 - リソース 45
- 照明、グレア 4
- 資料の使用 47
- 診断 27
 - 実行、ディスクの 31
 - 実行、CD イメージの 31
 - ディスク 12, 29, 31
 - 作成 30
 - プログラム 29

診断 (続き)

CD イメージ 12, 31
作成 30

PC-Doctor for DOS 29

PC-Doctor for Windows 29

PC-Doctor for Windows PE 29, 32

Rescue and Recovery ワークスペース 31, 32

診断プログラムの使用 47

スマートセンター 47

セキュリティ

機能 15

プロファイルの使用、デバイスごとの 23

設定

パスワード 23

レスキュー・デバイス 42

設定値

表示 21

変更 21

設定値の表示と変更 21

セットアップ

ご使用のコンピューターのセット 5

選択

一時的な始動デバイス 24

始動デバイス 23

操作、バックアップおよびリカバリー 37

装置構成ユーティリティ (Setup Utility) 21

装置構成ユーティリティの終了 24

装置構成ユーティリティ・プログラムの始動 21

ソフトウェア

インストール 12

概要 19

リカバリー 35

[タ行]

注意

安全 46

重要な安全上の 1

保証 46

注意事項、テレビ出力に関する 60

追加サービスの購入 49

ディスクの作成、Product Recovery 35

ディスクの作成および使用、リカバリー修復 40

手入力によるモデム・コマンド 51

デバイス・ドライバー

インストール 41

リカバリー 41

テレビ出力に関する注意事項 60

電源

拡張および電力インターフェース機構 (ACPI) のサポート
15

機能 15

コンピューター電源オン 11

コンピューターの電源をオフにする 13

電源オン 11

電源コンセント 4

62 ユーザー・ガイド

特記事項 59

トラブルシューティング 27

トラブルシューティング、基本的な 27

[ナ行]

内蔵ドライブ 14

入手

サービス 45

情報 45

ヘルプ 45

入出力 (I/O) 機能 15

[ハ行]

はじめに v

パスワード

管理者 22

考慮事項 22

設定、変更、削除 23

ユーザー 22

パスワードの使用 22

バックアップおよびリカバリー操作 37

ビデオ・サブシステム 14

フォルダー、「Online Books」 45

物理仕様 17

プログラムの更新、システム・ 25

プロダクティビティ・センター、ThinkVantage 45

ヘルプ

アクセス 46

およびサービス 47

入手 45

変更

始動デバイス順序 24

パスワード 23

ボール付きマウス 33

ボイス・コマンド 57

保証の情報 46

[マ行]

マウス

クリーニング 32

光学マウス 32

ボール付き 33

メディアの作成および使用、レスキュー・ 39

モデム・コマンド

拡張 AT 53

基本 AT 51

手入力による 51

ボイス 57

Fax クラス 1 56

Fax クラス 2 56

MNP/V.42/V.42bis/V.44 55

[ヤ行]

ユーザー・パスワード 22

[ラ行]

リカバリー

修復ディスクの作成および使用 40

操作、バックアップおよび 37

ソフトウェア 35

デバイス・ドライバー 41

問題の解決 43

リソース、情報の 45

レスキュー・デバイスの始動 42

レスキュー・メディアの作成および使用 39

[ワ行]

ワークスペース、Rescue and Recovery 38

ワークスペースの準備 3

A

Access Help 46

AT コマンド

拡張 53

基本 51

B

BIOS の更新 (フラッシュ) 26

BIOS のフラッシュ 26

Books」フォルダー、「Online 45

F

Fax クラス 1

コマンド 56

Fax クラス 2

コマンド 56

L

Lenovo Web サイト 46

M

MNP/V.42/V.42bis/V.44, コマンド 55

O

「Online Books」フォルダー 45

P

Product Recovery ディスクの作成 35

R

Recovery

ワークスペース、Rescue and 38

Rescue and Recovery 35

Rescue and Recovery ワークスペース 38

T

ThinkVantage プロダクティビティ・センター 45

W

Web サイト、Lenovo 46

lenovo

部品番号: 43C4883

Printed in USA

(1P) P/N: 43C4883

