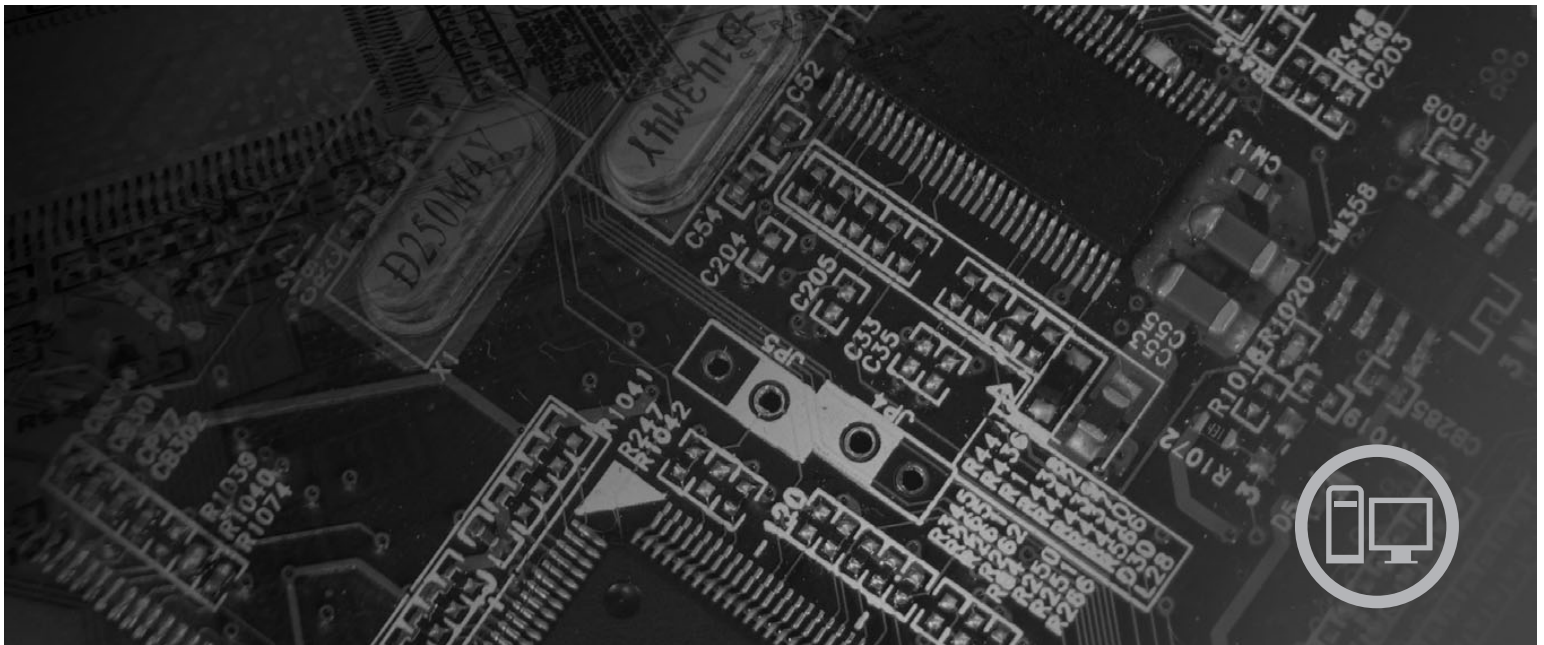




ThinkCentre Guide d'installation et de remplacement d'options matérielles



Types de machine 9120, 9127, 9129, 9134, 9136, 9139, 9141, 9143, 9156,
9158, 9171, 9191

lenovo

ThinkCentre

Guide d'installation et de remplacement
d'options matérielles

Important

Avant d'utiliser le présent document et le produit associé, prenez connaissance des informations générales figurant à la section «Remarques», à la page 49.

Première édition - mai 2007

© Copyright Lenovo 2005, 2007.

Portions © Copyright International Business Machines Corporation 2005.

All rights reserved.

Table des matières

Avis aux lecteurs canadiens	v	Remplacement de la batterie	23
Figures	ix	Remplacement du bloc d'alimentation électrique	24
Avis aux lecteurs canadiens.	xi	Remplacement du dissipateur thermique	25
Chapitre 1. Consignes de sécurité	1	Remplacement d'une unité de disque dur	27
Chapitre 2. Présentation	3	Remplacement d'une unité de disque optique	30
Autres sources d'informations	3	Remplacement de l'unité de disquette	32
Manipulation des composants sensibles à l'électricité statique	4	Remplacement d'un module de mémoire	33
Emplacements	5	Remplacement d'une carte PCI	34
Localisation des voyants et des connecteurs à l'avant de l'ordinateur	5	Remplacement du bloc de ventilation avant	37
Localisation des connecteurs à l'arrière de l'ordinateur.	6	Remplacement du bloc de ventilation arrière	38
Repérage de l'emplacement des composants	8	Remplacement du clavier.	40
Identification des composants sur la carte mère.	9	Remplacement de la souris	42
Chapitre 3. Installation des options et remplacement du matériel	11	Chapitre 4. Fin du remplacement de composants	43
Installation d'options externes	11	Obtention de pilotes de périphérique	44
Retrait du carter	11	Chapitre 5. Dispositifs de sécurité	45
Retrait et remise en place du panneau frontal	12	Verrou avec câble intégré	45
Installation d'options internes	14	Cadenas	46
Installation de la mémoire	14	Protection par mot de passe	46
Installation des cartes PCI	15	Effacement d'un mot de passe perdu ou oublié (CMOS d'effacement)	47
Installation d'unités internes.	18	Annexe. Remarques	49
Connexion d'unités.	21	Consigne relative à la sortie télévision	50
		Marques	50
		Index	51

Avis aux lecteurs canadiens

Le présent document a été traduit en France. Voici les principales différences et particularités dont vous devez tenir compte.

Illustrations

Les illustrations sont fournies à titre d'exemple. Certaines peuvent contenir des données propres à la France.

Terminologie

La terminologie des titres IBM peut différer d'un pays à l'autre. Reportez-vous au tableau ci-dessous, au besoin.

IBM France	IBM Canada
ingénieur commercial	représentant
agence commerciale	succursale
ingénieur technico-commercial	informaticien
inspecteur	technicien du matériel

Claviers

Les lettres sont disposées différemment : le clavier français est de type AZERTY, et le clavier français-canadien, de type QWERTY.








OS/2 - Paramètres canadiens

Au Canada, on utilise :

- les pages de codes 850 (multilingue) et 863 (français-canadien),
- le code pays 002,
- le code clavier CF.

Nomenclature

Les touches présentées dans le tableau d'équivalence suivant sont libellées différemment selon qu'il s'agit du clavier de la France, du clavier du Canada ou du clavier des États-Unis. Reportez-vous à ce tableau pour faire correspondre les touches françaises figurant dans le présent document aux touches de votre clavier.

France	Canada	Etats-Unis
 (Pos1)		Home
Fin	Fin	End
 (PgAr)		PgUp
 (PgAv)		PgDn
Inser	Inser	Ins
Suppr	Suppr	Del
Echap	Echap	Esc
Attn	Intrp	Break
Impr écran	ImpEc	PrtSc
Verr num	Num	Num Lock
Arrêt défil	Défil	Scroll Lock
 (Verr maj)	FixMaj	Caps Lock
AltGr	AltCar	Alt (à droite)

Recommandations à l'utilisateur

Ce matériel utilise et peut émettre de l'énergie radiofréquence. Il risque de parasiter les communications radio et télévision s'il n'est pas installé et utilisé conformément aux instructions du constructeur (instructions d'utilisation, manuels de référence et manuels d'entretien).

Si cet équipement provoque des interférences dans les communications radio ou télévision, mettez-le hors tension puis sous tension pour vous en assurer. Il est possible de corriger cet état de fait par une ou plusieurs des mesures suivantes :

- Réorienter l'antenne réceptrice ;
- Déplacer l'équipement par rapport au récepteur ;
- Éloigner l'équipement du récepteur ;
- Brancher l'équipement sur une prise différente de celle du récepteur pour que ces unités fonctionnent sur des circuits distincts ;
- S'assurer que les vis de fixation des cartes et des connecteurs ainsi que les fils de masse sont bien serrés ;
- Vérifier la mise en place des obturateurs sur les connecteurs libres.

Si vous utilisez des périphériques non IBM avec cet équipement, nous vous recommandons d'utiliser des câbles blindés mis à la terre, à travers des filtres si nécessaire.

En cas de besoin, adressez-vous à votre détaillant.

Le fabricant n'est pas responsable des interférences radio ou télévision qui pourraient se produire si des modifications non autorisées ont été effectuées sur l'équipement.

L'obligation de corriger de telles interférences incombe à l'utilisateur.

Au besoin, l'utilisateur devrait consulter le détaillant ou un technicien qualifié pour obtenir de plus amples renseignements.

Brevets

Il est possible qu'IBM détienne des brevets ou qu'elle ait déposé des demandes de brevets portant sur certains sujets abordés dans ce document. Le fait qu'IBM vous fournisse le présent document ne signifie pas qu'elle vous accorde un permis d'utilisation de ces brevets. Vous pouvez envoyer, par écrit, vos demandes de renseignements relatives aux permis d'utilisation au directeur général des relations commerciales d'IBM, 3600 Steeles Avenue East, Markham, Ontario, L3R 9Z7.

Assistance téléphonique

Si vous avez besoin d'assistance ou si vous voulez commander du matériel, des logiciels et des publications IBM, contactez IBM direct au 1 800 465-1234.

Figures

1. Voyants et connecteurs	5	21. Installation du nouveau dissipateur thermique	26
2. Emplacement des connecteurs.	6	22. Retrait de l'unité de disque dur	28
3. Emplacement des composants.	8	23. Installation de l'unité de disque dur dans le crochet	29
4. Emplacement des composants.	9	24. Installation de l'unité de disque dur et du crochet	30
5. Retrait du carter de l'ordinateur.	12	25. Retrait de l'unité de disque optique	31
6. Retrait du panneau frontal	13	26. Crochet de retenue de l'unité de disque optique	31
7. Ouverture des crochets de retenue	14	27. Retrait de l'unité de disquette	32
8. Installation du module de mémoire	15	28. Crochet de retenue de l'unité de disquette	33
9. Ouverture du loquet de la carte.	16	29. Retrait du module de mémoire	33
10. Fermeture du loquet de la carte.	17	30. Installation du nouveau module de mémoire	34
11. Emplacement des baies d'unité	19	31. Retrait de la carte PCI	35
12. Repérage du crochet de retenue de remplacement.	20	32. Installez une nouvelle carte PCI.	36
13. Installation d'un crochet de retenue	21	33. Retrait du bloc de ventilation arrière	39
14. Installation d'une nouvelle unité	21	34. Remplacement du bloc de ventilation arrière	40
15. Connexion d'une unité de disque ATA parallèle	22	35. Ports clavier, standard et USB	41
16. Connexion d'une unité de disque ATA série	22	36. Ports souris, standard et USB	42
17. Retrait de la batterie	23	37. Remplacement du carter de l'ordinateur	43
18. Installation de la batterie	24	38. Installation du verrou avec câble intégré	45
19. Retrait des vis de fixation de l'alimentation électrique	25	39. Installation d'un cadenas	46
20. Retrait du dissipateur thermique	26		

Avis aux lecteurs canadiens

Le présent document a été traduit en France. Voici les principales différences et particularités dont vous devez tenir compte.

Illustrations

Les illustrations sont fournies à titre d'exemple. Certaines peuvent contenir des données propres à la France.

Terminologie

La terminologie des titres IBM peut différer d'un pays à l'autre. Reportez-vous au tableau ci-dessous, au besoin.

IBM France	IBM Canada
ingénieur commercial	représentant
agence commerciale	succursale
ingénieur technico-commercial	informaticien
inspecteur	technicien du matériel

Claviers

Les lettres sont disposées différemment : le clavier français est de type AZERTY, et le clavier français-canadien, de type QWERTY.








OS/2 - Paramètres canadiens

Au Canada, on utilise :

- les pages de codes 850 (multilingue) et 863 (français-canadien),
- le code pays 002,
- le code clavier CF.

Nomenclature

Les touches présentées dans le tableau d'équivalence suivant sont libellées différemment selon qu'il s'agit du clavier de la France, du clavier du Canada ou du clavier des États-Unis. Reportez-vous à ce tableau pour faire correspondre les touches françaises figurant dans le présent document aux touches de votre clavier.

France	Canada	Etats-Unis
 (Pos1)		Home
Fin	Fin	End
 (PgAr)		PgUp
 (PgAv)		PgDn
Inser	Inser	Ins
Suppr	Suppr	Del
Echap	Echap	Esc
Attn	Intrp	Break
Impr écran	ImpEc	PrtSc
Verr num	Num	Num Lock
Arrêt défil	Défil	Scroll Lock
 (Verr maj)	FixMaj	Caps Lock
AltGr	AltCar	Alt (à droite)

Recommandations à l'utilisateur

Ce matériel utilise et peut émettre de l'énergie radiofréquence. Il risque de parasiter les communications radio et télévision s'il n'est pas installé et utilisé conformément aux instructions du constructeur (instructions d'utilisation, manuels de référence et manuels d'entretien).

Si cet équipement provoque des interférences dans les communications radio ou télévision, mettez-le hors tension puis sous tension pour vous en assurer. Il est possible de corriger cet état de fait par une ou plusieurs des mesures suivantes :

- Réorienter l'antenne réceptrice ;
- Déplacer l'équipement par rapport au récepteur ;
- Éloigner l'équipement du récepteur ;
- Brancher l'équipement sur une prise différente de celle du récepteur pour que ces unités fonctionnent sur des circuits distincts ;
- S'assurer que les vis de fixation des cartes et des connecteurs ainsi que les fils de masse sont bien serrés ;
- Vérifier la mise en place des obturateurs sur les connecteurs libres.

Si vous utilisez des périphériques non IBM avec cet équipement, nous vous recommandons d'utiliser des câbles blindés mis à la terre, à travers des filtres si nécessaire.

En cas de besoin, adressez-vous à votre détaillant.

Le fabricant n'est pas responsable des interférences radio ou télévision qui pourraient se produire si des modifications non autorisées ont été effectuées sur l'équipement.

L'obligation de corriger de telles interférences incombe à l'utilisateur.

Au besoin, l'utilisateur devrait consulter le détaillant ou un technicien qualifié pour obtenir de plus amples renseignements.

Brevets

Il est possible qu'IBM détienne des brevets ou qu'elle ait déposé des demandes de brevets portant sur certains sujets abordés dans ce document. Le fait qu'IBM vous fournisse le présent document ne signifie pas qu'elle vous accorde un permis d'utilisation de ces brevets. Vous pouvez envoyer, par écrit, vos demandes de renseignements relatives aux permis d'utilisation au directeur général des relations commerciales d'IBM, 3600 Steeles Avenue East, Markham, Ontario, L3R 9Z7.

Assistance téléphonique

Si vous avez besoin d'assistance ou si vous voulez commander du matériel, des logiciels et des publications IBM, contactez IBM direct au 1 800 465-1234.

Chapitre 1. Consignes de sécurité

ATTENTION :

Avant d'utiliser le présent manuel, il convient de prendre connaissance de toutes les informations relatives à la sécurité de ce produit. Pour obtenir les toutes dernières informations de sécurité, reportez-vous au manuel *Consignes de sécurité et déclaration de garantie* livré avec ce produit. Ces informations de sécurité permettent de réduire les risques de dommages corporels ou de dommages liés au produit.

Si vous ne disposez plus d'un exemplaire du manuel *Consignes de sécurité et déclaration de garantie*, vous pouvez en obtenir un sur le site Web de Support Lenovo à l'adresse :
<http://www.lenovo.com/support>.

Chapitre 2. Présentation

Ce guide présente des informations sur le remplacement des unités remplaçables par l'utilisateur (CRU).

Il ne contient pas des procédures de remplacement pour tous les composants. Par principe, les cordons, les commutateurs et certains composants techniques peuvent être remplacés par du personnel de maintenance qualifié sans qu'aucune procédure détaillée ne soit requise.

Remarque : Utilisez uniquement des composants fournis par Lenovo.

Ce guide contient des instructions d'installation ou de remplacement des composants suivants :

- Batterie
- Panneau frontal
- Bloc d'alimentation
- Dissipateur thermique
- Unité de disque dur
- Unité de disque optique
- Unité de disquette
- Modules de mémoire
- Carte PCI
- Bloc de ventilation avant
- Bloc de ventilation arrière
- Clavier
- Souris

Autres sources d'informations

Si vous disposez d'un accès Internet, les informations les plus récentes concernant votre ordinateur sont disponibles sur le Web.

Vous pouvez trouver les éléments suivants :

- Informations relatives à l'installation et au retrait des unités remplaçables par l'utilisateur
- Vidéos montrant l'installation et le retrait des unités remplaçables par l'utilisateur
- Publications
- Informations relatives à l'identification et à la résolution des incidents
- Informations sur les composants
- Téléchargements et pilotes
- Liens vers d'autres sources d'informations utiles
- Liste des numéros de téléphone du support

Pour prendre connaissance de ces informations, accédez au site Web :
<http://www.lenovo.com/support>

Manipulation des composants sensibles à l'électricité statique

Ouvrez l'emballage antistatique contenant le nouveau composant uniquement lorsque le composant défectueux a été retiré de l'ordinateur et lorsque vous êtes sur le point d'installer le nouveau. Si l'électricité statique est inoffensive pour votre santé, elle risque en revanche de causer des dommages importants aux composants de votre ordinateur.

Lorsque vous manipulez d'autres composants de l'ordinateur, prenez les précautions suivantes pour éviter de les endommager :

- Limitez vos mouvements, car ceux-ci provoquent une accumulation d'électricité statique.
- Manipulez toujours les composants avec précaution. Tenez les cartes, les modules de mémoire, les cartes principales et les microprocesseurs par leurs côtés. Evitez de poser vos doigts sur la zone de circuits imprimés.
- Empêchez toute autre personne de toucher les autres composants de l'ordinateur.
- Lorsque vous installez un nouveau composant, mettez en contact son emballage antistatique avec l'obturateur en métal d'un emplacement d'extension ou avec toute autre surface métallique non peinte de l'ordinateur ; maintenez ce contact pendant au moins deux secondes. La charge d'électricité statique de l'emballage et votre corps en est ainsi réduite.
- Lorsque cela est possible, retirez le composant de son emballage antistatique au dernier moment et installez-le directement dans l'ordinateur, sans le poser. Sinon, vous devez le poser sur son emballage antistatique, sur une surface plane et lisse.
- Ne placez pas le composant sur le boîtier de l'ordinateur ou toute autre surface métallique.

Emplacements

Le présent chapitre contient des illustrations destinées à vous permettre de localiser les divers connecteurs, voyants et composants de l'ordinateur.

Localisation des voyants et des connecteurs à l'avant de l'ordinateur

La figure 1 illustre l'emplacement des voyants et des connecteurs à l'avant de l'ordinateur.

Remarque : Tous les modèles d'ordinateurs ne sont pas équipés des voyants et des connecteurs suivants.

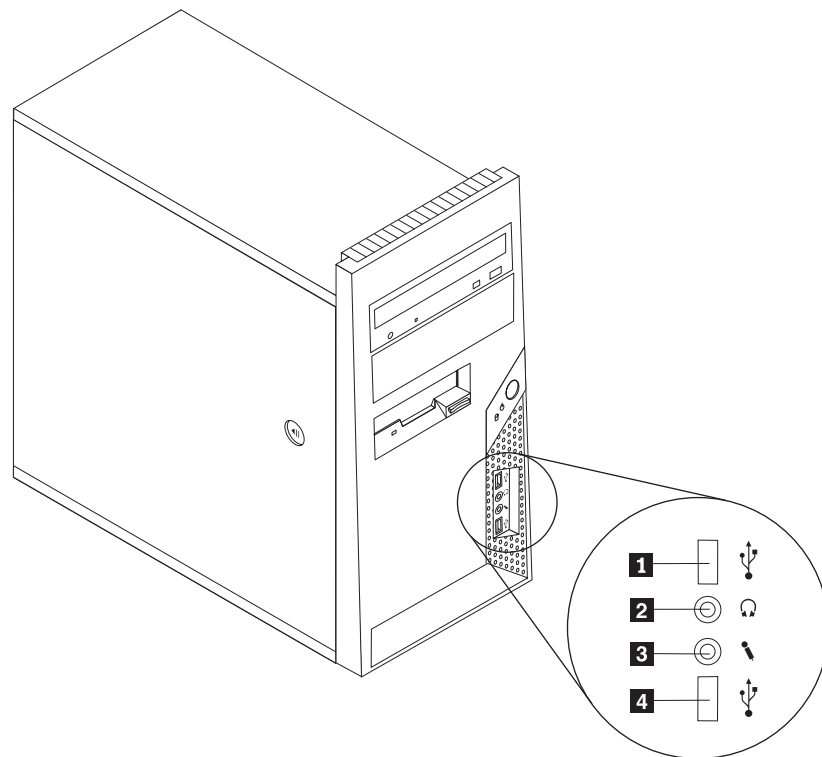


Figure 1. Voyants et connecteurs

- | | | | |
|----------|-------------------------------|----------|--------------------------|
| 1 | Port USB | 3 | Connecteur de microphone |
| 2 | Connecteur de casque d'écoute | 4 | Port USB |

Localisation des connecteurs à l'arrière de l'ordinateur

La figure 2 illustre l'emplacement des connecteurs à l'arrière de l'ordinateur. Certains connecteurs situés à l'arrière de l'ordinateur présentent un codage couleur permettant de repérer l'endroit où les câbles doivent être branchés sur l'ordinateur.

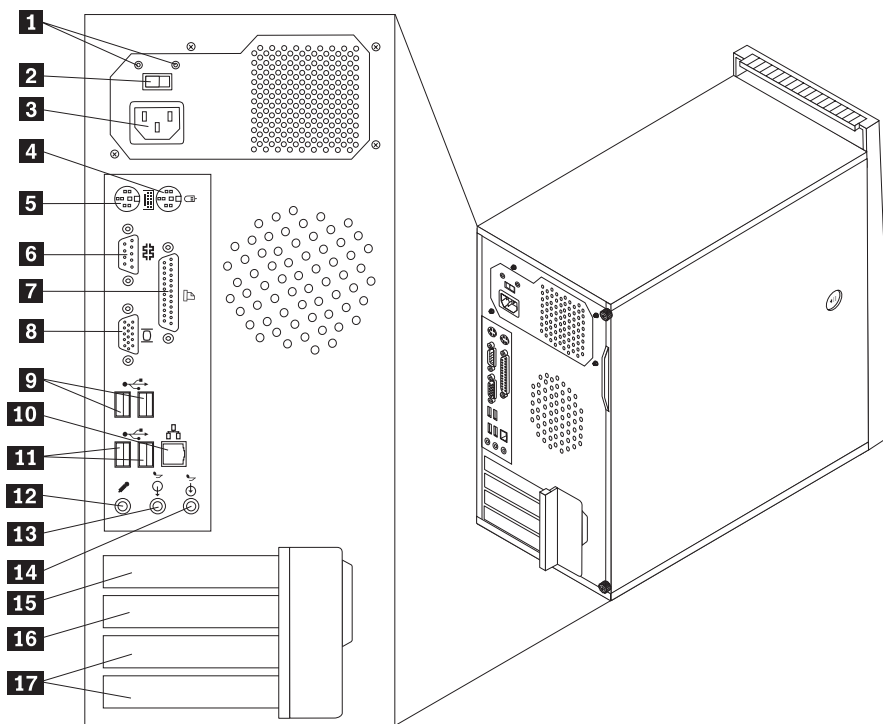


Figure 2. Emplacement des connecteurs

1	Diodes de diagnostic d'alimentation (certains modèles)	10	Connecteur Ethernet
2	Commutateur de sélection de tension (sur certains modèles)	11	Ports USB (2)
3	Connecteur d'alimentation	12	Connecteur de microphone
4	Port souris standard	13	Connecteur de sortie audio
5	Port clavier standard	14	Connecteur d'entrée audio
6	Port série	15	Connecteur de carte PCI Express x1
7	Port parallèle	16	Connecteur de carte graphique PCI Express x16
8	Connecteur d'écran VGA	17	Connecteurs de carte PCI (2)
9	Ports USB (2)		

Connecteur	Description
Port souris standard	Permet de connecter une souris, une boule de commande ou toute autre unité de pointage utilisant un port souris standard.
Port clavier standard	Permet de connecter un clavier utilisant un port clavier standard.
Port série	Permet de connecter un modem externe, une imprimante par caractère ou toute autre unité utilisant un port série 9 broches.
Port parallèle	Permet de connecter une imprimante parallèle, un scanner parallèle ou toute autre unité utilisant un port parallèle 25 broches.
Ports USB	Permet de connecter une unité qui nécessite une connexion USB (Universal Serial Bus), telle qu'un clavier USB, une souris USB, un scanner USB ou une imprimante USB. Si vous disposez de plus de six unités USB, vous pouvez acheter un hub USB permettant de connecter davantage d'unités.
Connecteur Ethernet	Permet de connecter un câble Ethernet pour un réseau local. Remarque : Pour exploiter l'ordinateur dans les limites de la classe B de FCC, utilisez un câble Ethernet de catégorie 5.
Connecteur de sortie audio	Permet d'envoyer des signaux audio de l'ordinateur vers les unités externes, telles que les hauts-parleurs stéréo (avec amplificateurs intégrés), les casques, les claviers multimédia ou le connecteur d'entrée audio d'un système stéréo ou d'une autre unité d'enregistrement externe.
Connecteur d'entrée audio	Permet de recevoir des signaux audio d'une unité audio externe, telle qu'un système stéréo. Lorsque vous connectez une unité audio externe, un câble est branché entre le connecteur de sortie audio de l'unité et le connecteur d'entrée audio de l'ordinateur.

Repérage de l'emplacement des composants

Pour retirer le carter de l'ordinateur, voir «Retrait du carter», à la page 11.

La figure 3 illustre l'emplacement des différents composants de votre ordinateur.

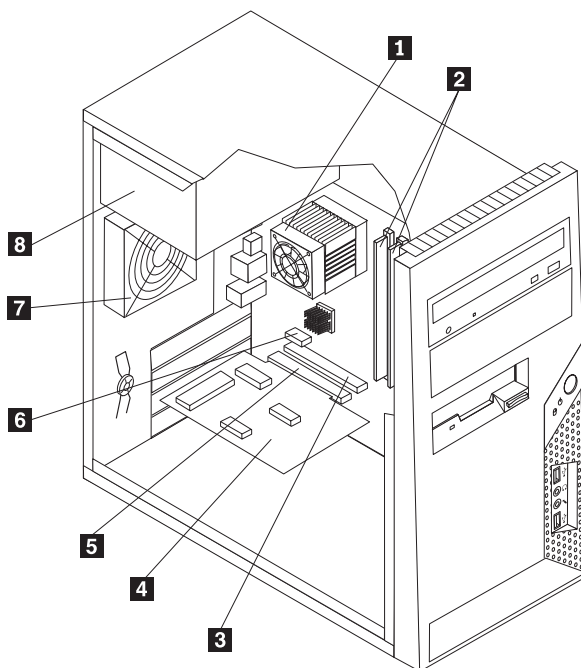


Figure 3. Emplacement des composants

- | | | | |
|----------|---|----------|------------------------------------|
| 1 | Ventilateur et dissipateur thermique du microprocesseur | 5 | Connecteur de carte PCI |
| 2 | Modules de mémoire | 6 | Connecteur de carte PCI Express x1 |
| 3 | Connecteur de carte graphique PCI Express x16 | 7 | Bloc de ventilation arrière |
| 4 | Carte PCI | 8 | Bloc d'alimentation |

Identification des composants sur la carte mère

La figure 4 illustre l'emplacement des composants sur la carte mère.

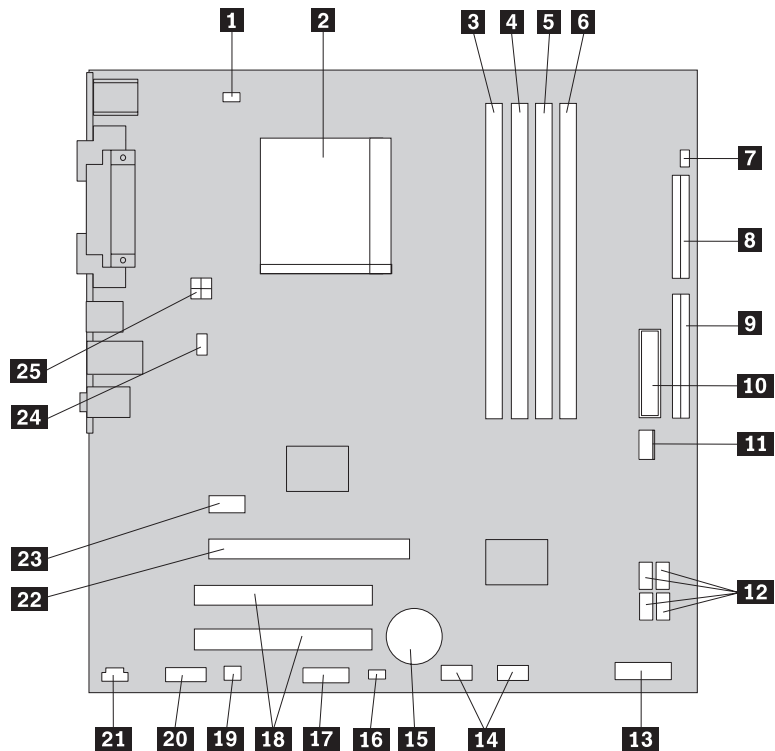


Figure 4. Emplacement des composants

1	Connecteur du ventilateur de microprocesseur	14	Ports USB frontaux (2)
2	Microprocesseur et dissipateur thermique	15	Batterie
3	Connecteur de mémoire 1	16	Cavalier CMOS d'effacement/de reprise
4	Connecteur de mémoire 2	17	Port série (COM)
5	Connecteur de mémoire 3	18	Connecteurs de carte PCI (2)
6	Connecteur de mémoire 4	19	Mono-connecteur (haut-parleur)
7	Port de l'interrupteur de détection de présence du carter	20	Connecteur audio avant
8	Connecteur de l'unité de disquette	21	Connecteur CD-IN
9	Connecteur IDE	22	Connecteur de carte graphique PCI Express x16
10	Connecteur d'alimentation	23	Connecteur de carte PCI Express x1
11	Connecteur d'alimentation du ventilateur	24	Connecteur du ventilateur système
12	Connecteurs SATA IDE (4)	25	Connecteur d'alimentation 12 V
13	Connecteur du panneau frontal		

Chapitre 3. Installation des options et remplacement du matériel

Ce chapitre présente les fonctions et les options disponibles pour votre ordinateur. Vous pouvez développer les fonctions de votre ordinateur en ajoutant de la mémoire, des cartes ou des unités. Lors de l'installation d'une option, reportez-vous aux instructions livrées avec l'option concernée.

Attention

N'ouvrez pas votre ordinateur ou ne tentez aucune réparation avant de prendre connaissance de la section «Consignes de sécurité» du manuel *Consignes de sécurité et déclaration de garantie* livré avec votre ordinateur. Pour obtenir un exemplaire du manuel *Consignes de sécurité et déclaration de garantie*, accédez au site Web de support à l'adresse <http://www.lenovo.com/support>.

Remarque : Utilisez exclusivement les composants fournis par Lenovo.

Installation d'options externes

Des hauts-parleurs externes, une imprimante ou un scanner peuvent être connectés à votre ordinateur. Pour certaines options externes, vous devez, en plus d'établir la connexion physique, installer un logiciel supplémentaire. Lors de l'ajout d'une option externe, reportez-vous aux sections «Localisation des connecteurs à l'arrière de l'ordinateur», à la page 6 et «Localisation des voyants et des connecteurs à l'avant de l'ordinateur», à la page 5 pour identifier le connecteur requis, puis utilisez les instructions livrées avec l'option concernée pour établir la connexion et installer tout logiciel ou pilote de périphérique nécessaire pour l'installation de l'option.

Retrait du carter

Important



Mettez l'ordinateur hors tension et patientez 3 à 5 minutes jusqu'au refroidissement de l'ordinateur avant de retirer le carter de l'ordinateur.

Cette section fournit les instructions nécessaires au retrait du carter de l'ordinateur.

1. Retirez tous les supports (disquettes, CD ou bandes) des unités, arrêtez votre système d'exploitation et mettez hors tension tous les périphériques connectés, ainsi que l'ordinateur.
2. Débranchez tous les cordons d'alimentation des socles de prises de courant.
3. Débranchez les câbles rattachés à l'ordinateur (cordons d'alimentation, câbles d'entrée-sortie et tout autre câble connecté à l'ordinateur). Voir «Localisation des voyants et des connecteurs à l'avant de l'ordinateur», à la page 5 et «Localisation des connecteurs à l'arrière de l'ordinateur», à la page 6.

4. Retirez tout dispositif de verrouillage tel qu'un verrou avec câble qui maintient le carter de l'ordinateur.
5. Si le carter est maintenu par des vis de fixation, retirez ces dernières.
6. Appuyez sur le bouton de libération du carter situé sur le côté du carter, faites glisser ce dernier par l'arrière et retirez-le.

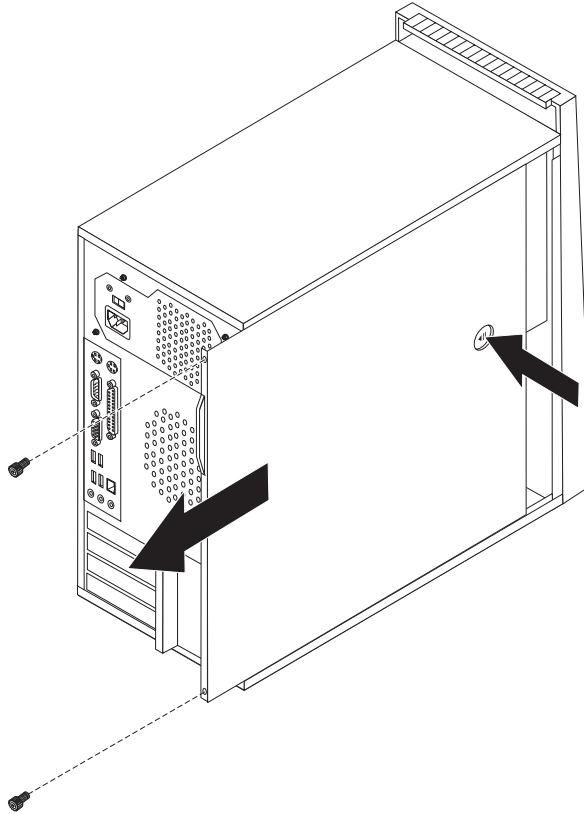


Figure 5. Retrait du carter de l'ordinateur

Retrait et remise en place du panneau frontal

Cette section fournit les instructions nécessaires au retrait et à la remise en place du panneau frontal.

1. Retirez le carter de l'ordinateur. Voir «Retrait du carter», à la page 11.

2. Retirez le panneau frontal en relâchant les trois taquets en plastique et en faisant pivoter le panneau vers l'extérieur. Placez le panneau sur le côté avec précaution sans déconnecter le câble de de l'interrupteur d'alimentation et du voyant.

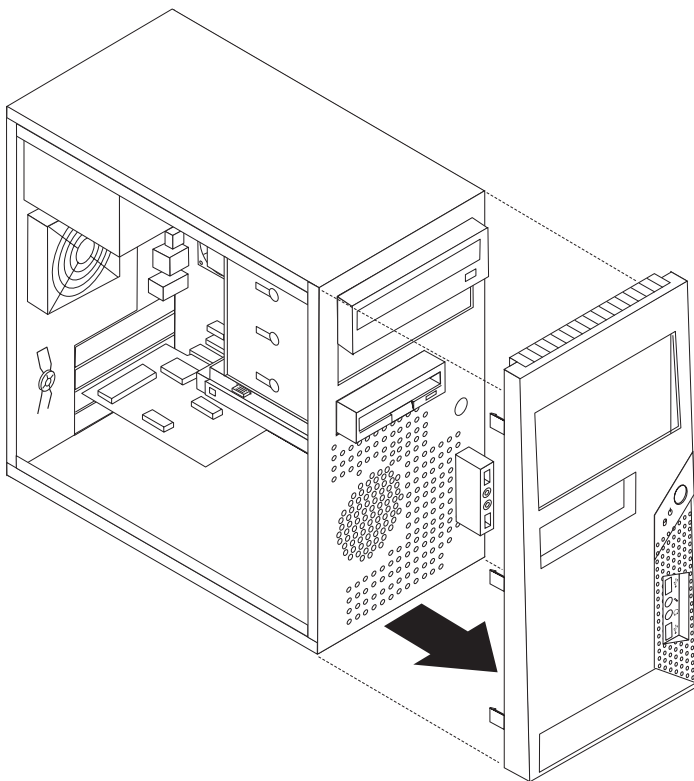


Figure 6. Retrait du panneau frontal

3. Pour réinstaller le panneau, alignez les taquets en plastique sur le côté droit du panneau avec les trous correspondants du boîtier, puis faites pivoter le panneau vers l'intérieur jusqu'à ce qu'il s'enclenche sur le côté gauche.
4. Pour effectuer l'installation, voir Chapitre 4, «Fin du remplacement de composants», à la page 43

Installation d'options internes

Important

Prenez connaissance de la section «Manipulation des composants sensibles à l'électricité statique», à la page 4 avant de retirer le carter de l'ordinateur.

Installation de la mémoire

Votre ordinateur comporte quatre connecteurs pour l'installation de barrettes de mémoire DIMM qui fournissent une mémoire système atteignant jusqu'à 8 Go.

Lors de l'installation de modules de mémoire, les règles suivantes s'appliquent :

- Utilisez des modules SDRAM DDR2 1,8 V, 240 broches.
- Utilisez des modules de mémoire 256 Mo, 512 Mo, 1 Go ou 2 Go que vous pourrez combiner à votre gré en vue d'obtenir un maximum de 8 Go de mémoire système.

Pour installer un module de mémoire, procédez comme suit :

1. Retirez le carter de l'ordinateur. Voir «Retrait du carter», à la page 11.
2. Repérez les connecteurs de mémoire. Voir «Identification des composants sur la carte mère», à la page 9.
3. Ouvrez les crochets de retenue.

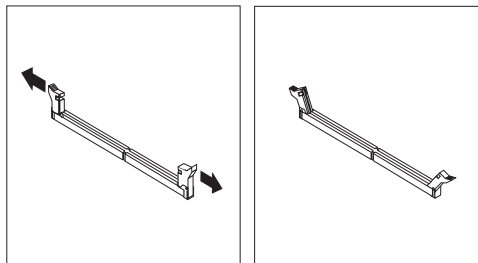


Figure 7. Ouverture des crochets de retenue

4. Vérifiez que l'encoche **1** située sur le module de mémoire est correctement alignée avec la clé du connecteur **2** sur la carte mère. Enfoncez le module de mémoire dans le connecteur jusqu'à ce que les dispositifs de retenue se referment.

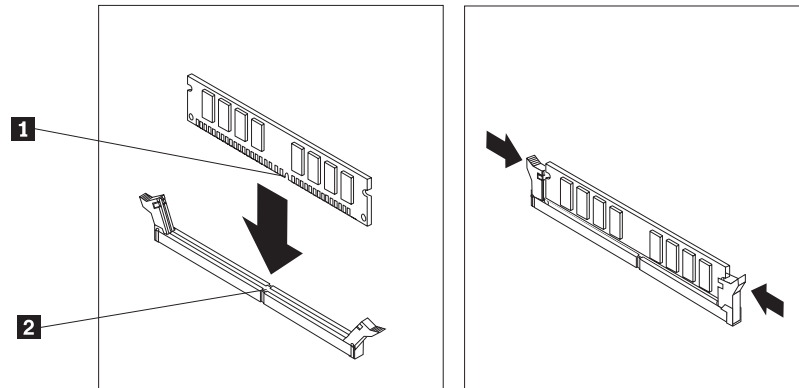


Figure 8. Installation du module de mémoire

Etape suivante

- Pour installer une autre option, reportez-vous à la section appropriée.
- Pour terminer l'installation, voir Chapitre 4, «Fin du remplacement de composants», à la page 43.

Installation des cartes PCI

Cette section fournit des informations et des instructions pour l'installation de cartes. Votre ordinateur comporte deux connecteurs d'extension pour cartes PCI, un connecteur de carte graphique PCI Express x16 et un connecteur de carte PCI Express x1.

Pour installer une carte PCI, procédez comme suit :

1. Retirez le carter de l'ordinateur. Voir «Retrait du carter», à la page 11.

-
2. A l'arrière de l'ordinateur, appuyez sur le bouton de libération **1** pour ouvrir le loquet de la carte **2** et retirez l'obturateur d'emplacement.

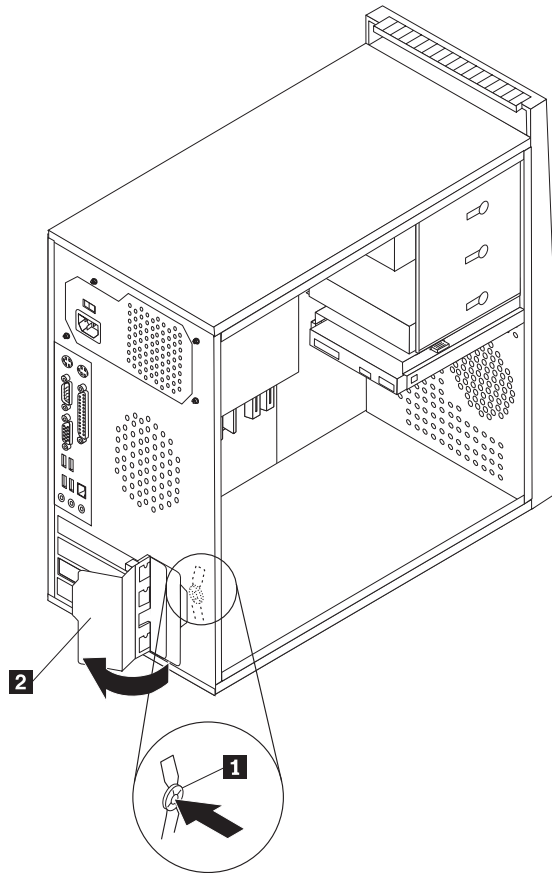


Figure 9. Ouverture du loquet de la carte

-
-
3. Sortez la carte de son emballage antistatique.
4. Installez la carte dans le connecteur approprié de la carte mère.

5. Faites pivoter le loquet de la carte en position fermée pour sécuriser la carte.

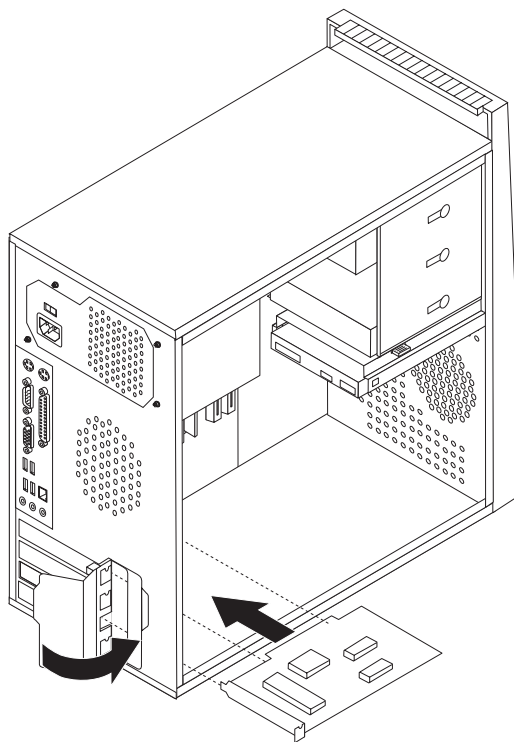


Figure 10. Fermeture du loquet de la carte

Etape suivante

- Pour installer une autre option, reportez-vous à la section appropriée.
- Pour terminer l'installation, voir Chapitre 4, «Fin du remplacement de composants», à la page 43.

Installation d'unités internes

Cette section explique comment installer des unités internes.

Les unités internes sont des périphériques que l'ordinateur utilise pour lire et stocker des données. Vous pouvez ajouter des unités à votre ordinateur pour augmenter sa capacité de stockage et lui permettre de lire d'autres types de support. Certains types d'unités disponibles pour votre ordinateur sont les suivants :

- Unités de disque dur SATA (Serial Advanced Technology Attachment)
- Unités de disque dur ATA parallèles (PATA)
- Unités de disque optique SATA, telles que lecteurs de CD ou DVD
- Unités de disque optique PATA
- Unités à support amovible

Remarque : Ces types d'unités sont également appelés unités IDE.

Les unités internes sont installées dans des *baies*. Dans ce manuel, les baies sont appelées baie 1, baie 2, etc.

Lorsque vous installez une unité interne, il convient de noter le type et la taille de l'unité pouvant être installée dans chaque baie. Il est également important de connecter correctement les câbles d'unité interne à l'unité installée.

Spécifications d'unité

Votre ordinateur est livré avec les unités suivantes préinstallées :

- Une unité de disque optique dans la baie 1 (sur certains modèles)
- Une unité de disquette 3 pouces 1/2 dans la baie 3 (sur certains modèles)
- Une unité de disque dur 3 pouces 1/2 dans la baie 4

Toute baie ne contenant pas d'unité est équipée d'un dispositif de protection statique et d'un obturateur de baie.

La figure 11 illustre l'emplacement des baies d'unité.

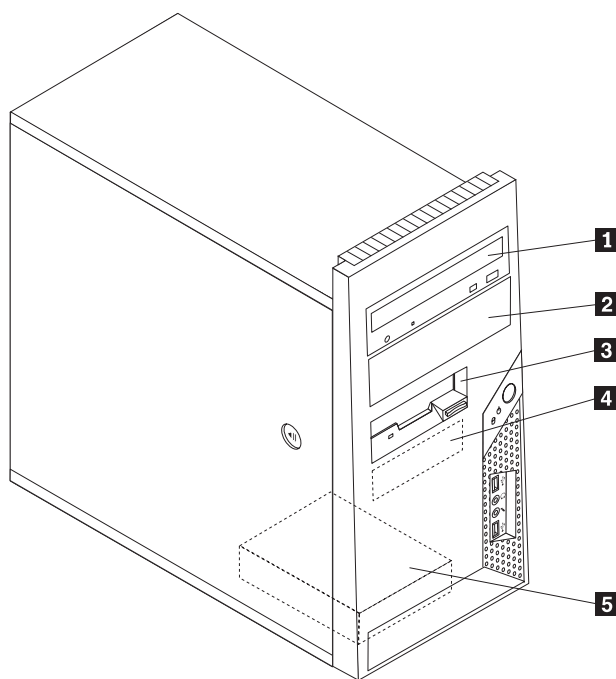


Figure 11. Emplacement des baies d'unité

La liste ci-dessous décrit le type et la taille des unités pouvant être installées dans chaque baie :

- | | |
|--|---|
| 1 Baie 1 - Hauteur maximale : 43 mm | <ul style="list-style-type: none">• Unité de disque optique telle qu'une unité de CD ou DVD (préinstallée sur certains modèles)• Unité de disque dur 5 pouces 1/4• Unité de disque dur 3 pouces 1/2 (requiert une patte de fixation universelle, de 5 pouces 1/4 à 3 pouces 1/2)* |
| 2 Baie 2 - Hauteur maximale : 43 mm | <ul style="list-style-type: none">• Unité de disque optique telle qu'une unité de CD ou DVD• Unité à support amovible 5 pouces 1/4• Unité de disque dur 3 pouces 1/2 (requiert une patte de fixation universelle, de 5 pouces 1/4 à 3 pouces 1/2)* |
| 3 Baie 3 - Hauteur maximale : 25,8 mm | Unité de disquette 3 pouces 1/2 (préinstallée sur certains modèles) |
| 4 Baie 4 - Hauteur maximale : 25,8 mm | Unité de disque dur SATA 3 pouces 1/2 (préinstallée) |
| 5 Baie 5 - Hauteur maximale : 25,8 mm | Unité de disque dur SATA 3 pouces 1/2 |

* Vous pouvez vous procurer une patte de fixation universelle de 5 pouces 1/4 à 3 pouces 1/2 auprès d'un détaillant de matériel informatique ou en prenant contact avec le centre de support.

Installation d'une unité dans la baie 1 ou 2

Cette section fournit les instructions d'installation d'une unité dans la baie 1 ou la baie 2.

1. Retirez le carter de l'ordinateur. Voir «Retrait du carter», à la page 11.
2. Retirez le panneau frontal en relâchant les trois taquets en plastique et en faisant pivoter le panneau vers l'extérieur. Placez le panneau sur le côté avec précaution sans déconnecter le câble de l'interrupteur d'alimentation et du voyant.

Remarque : Un crochet de retenue de remplacement **1** est fixé à l'extrémité de la cage de retournement supérieure.

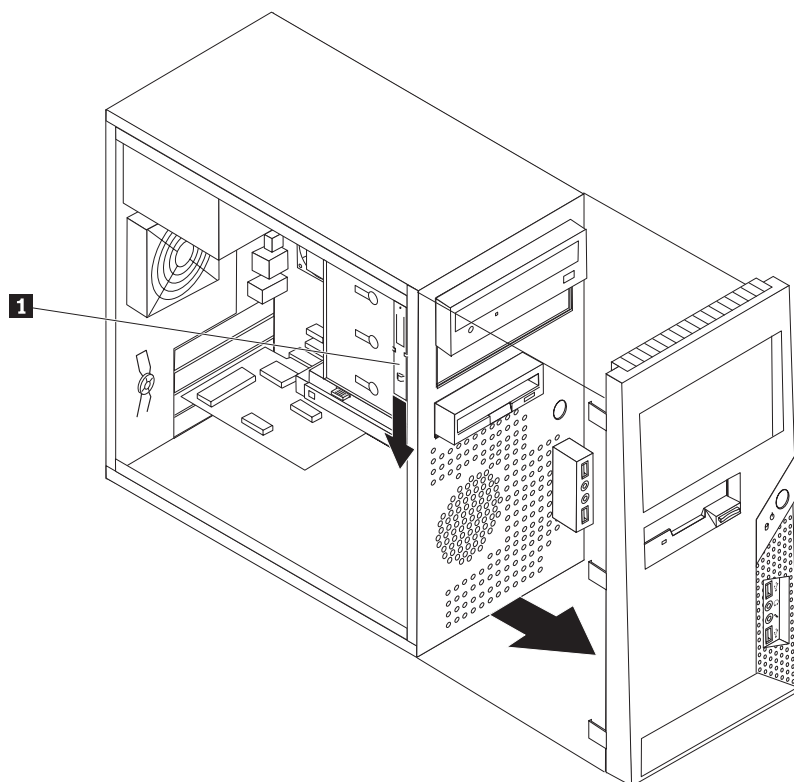


Figure 12. Repérage du crochet de retenue de remplacement

3. Retirez le dispositif de protection statique métallique de la baie d'unité en le tirant vers l'extérieur à l'aide de vos doigts.
4. Si vous installez une unité dont les supports sont accessibles, telle qu'un lecteur optique, retirez le panneau en plastique du panneau frontal de la baie 2 en appuyant sur les taquets en plastique qui fixent le panneau à l'intérieur du panneau frontal.
5. Si vous installez une unité autre qu'une unité de disque ATA série, assurez-vous que l'unité que vous installez est définie correctement en tant qu'unité maître ou secondaire.

Remarque : Une unité de disque ATA série n'a pas besoin d'être définie comme unité maître ou secondaire.

Si vous installez une unité ATA parallèle, définissez-la en tant qu'unité maître. Reportez-vous à la documentation fournie avec votre unité pour accéder à des informations sur le cavalier maître/secondaire.

6. Retirez le crochet de retenue du boîtier d'unités du haut en le faisant glisser vers le bas.
7. Dans le cas d'une unité de 5 pouces 1/4, installez un crochet de retenue sur le côté de l'unité.

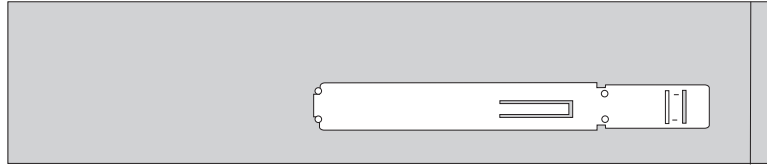


Figure 13. Installation d'un crochet de retenue

8. Dans le cas d'une unité de 3 pouces 1/2, vous devez utiliser une patte de fixation universelle de 5 pouces 1/4 à 3 pouces 1/2. Vous pouvez vous procurer une patte de fixation universelle de 5 pouces 1/4 à 3 pouces 1/2 auprès d'un détaillant de matériel informatique ou en prenant contact avec le centre de support. Installez un crochet de retenue sur le côté de la patte de fixation universelle.
9. Installez l'unité de 5 pouces 1/4 ou la patte de fixation et l'unité de 3 pouces 1/2 dans la baie.

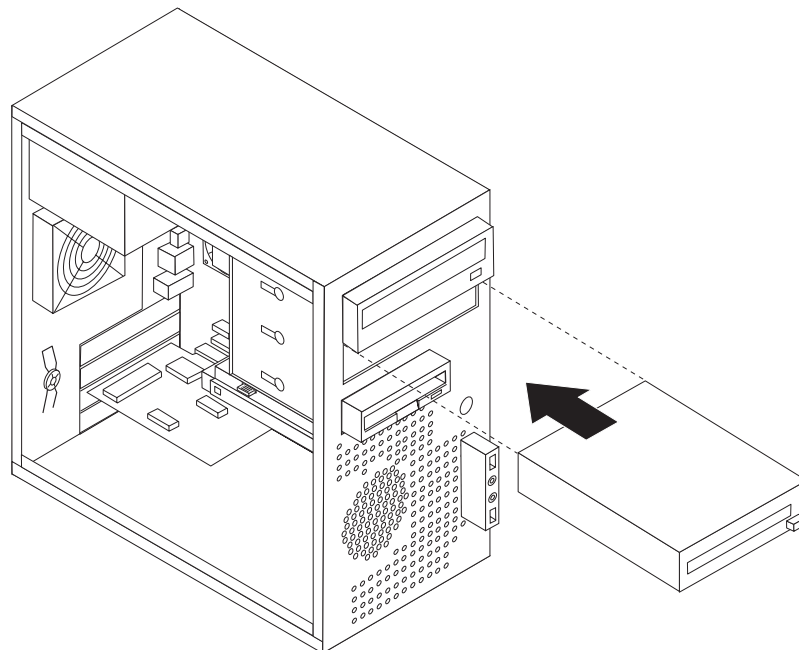


Figure 14. Installation d'une nouvelle unité

10. Pour réinstaller le panneau, alignez les taquets en plastique sur le côté droit du panneau avec les trous correspondants du boîtier, puis faites pivoter le panneau vers l'intérieur jusqu'à ce qu'il s'enclenche sur le côté gauche.
11. Passez à la section «Connexion d'unités».

Connexion d'unités

Les étapes de connexion d'une unité varient en fonction du type d'unité. Utilisez l'une des procédures suivantes pour connecter votre unité.

Connexion d'une unité parallèle ATA

1. Identifiez le câble d'interface à deux connecteurs fourni avec votre ordinateur ou avec la nouvelle unité.
2. Repérez le connecteur IDE sur la carte mère. Voir «Identification des composants sur la carte mère», à la page 9.
3. Connectez une extrémité du câble d'interface à l'unité et l'autre au connecteur IDE situé sur la carte mère.
4. Repérez le connecteur d'alimentation supplémentaire à 4 câbles et connectez-le à l'unité.

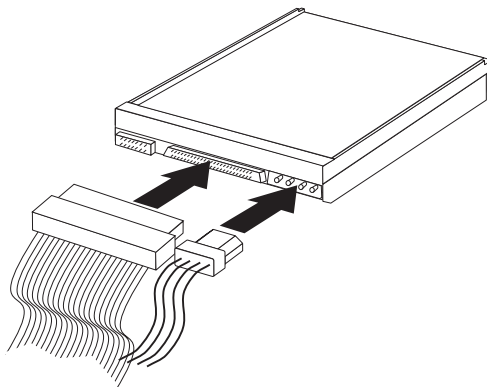


Figure 15. Connexion d'une unité de disque ATA parallèle

Connexion d'une unité série ATA

Une unité de disque dur optique en série ou supplémentaire peut être connectée à un connecteur SATA IDE disponible.

1. Repérez le cordon d'interface livré avec la nouvelle unité.
2. Repérez un connecteur SATA IDE disponible sur la carte mère. Voir «Identification des composants sur la carte mère», à la page 9.
3. Connectez une extrémité du câble d'interface à l'unité et l'autre à un connecteur SATA IDE disponible situé sur la carte mère.
4. Repérez l'un des connecteurs d'alimentation supplémentaires à 5 câbles et connectez-le à l'unité.

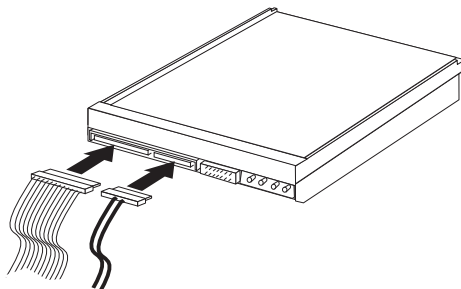


Figure 16. Connexion d'une unité de disque ATA série

Etape suivante

- Pour installer une autre option, reportez-vous à la section appropriée.
- Pour terminer l'installation, voir Chapitre 4, «Fin du remplacement de composants», à la page 43.

Remplacement de la batterie

L'ordinateur comporte une mémoire spéciale qui conserve la date, l'heure et les paramètres des fonctions intégrées (par exemple, les affectations des ports parallèles). Une batterie conserve ces informations actives lors de la mise hors tension de l'ordinateur.

La batterie ne nécessite normalement aucun chargement ou aucune maintenance tout au long de sa durée de vie ; toutefois, aucune batterie n'est éternelle. En cas de défaillance de la batterie, la date, l'heure et les données de configuration (y compris les mots de passe) sont perdues. L'ordinateur affiche alors un message d'erreur.

Reportez-vous à la section relative aux "informations sur la batterie Lithium" du manuel *Consignes de sécurité et déclaration de garantie* pour plus d'informations sur le remplacement et la mise au rebut de la batterie.

Cette section fournit les instructions nécessaires au remplacement de la batterie.

1. Mettez l'ordinateur hors tension et déconnectez le cordon d'alimentation et la prise électrique et de l'ordinateur.
2. Retirez le carter de l'ordinateur. Voir «Retrait du carter», à la page 11.
3. Repérez la batterie. Voir «Identification des composants sur la carte mère», à la page 9.
4. Retirez l'ancienne batterie.

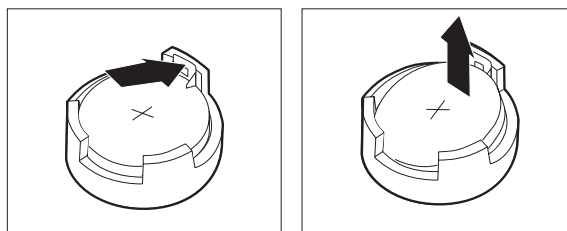


Figure 17. Retrait de la batterie

5. Installez la nouvelle batterie.

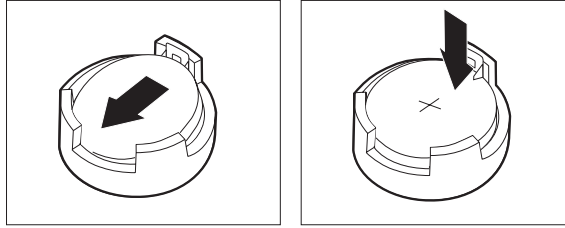


Figure 18. Installation de la batterie

6. Remettez le carter en place et rebranchez les câbles. Voir Chapitre 4, «Fin du remplacement de composants», à la page 43.

Remarque : Lorsque l'ordinateur est mis sous tension pour la première fois après le remplacement de la batterie, un message d'erreur peut apparaître. Ce comportement est normal après le remplacement de la batterie.

7. Mettez l'ordinateur sous tension ainsi que tous les périphériques connectés.
8. L'utilitaire de configuration vous permet de définir la date et l'heure, ainsi que les mots de passe. Reportez-vous à la section "Utilisation de l'utilitaire de configuration" du *Guide d'utilisation*.

Remplacement du bloc d'alimentation électrique

Attention

N'ouvrez pas votre ordinateur ou ne tentez aucune réparation avant de prendre connaissance de la section «Consignes de sécurité» du manuel *Consignes de sécurité et déclaration de garantie* livré avec votre ordinateur. Pour obtenir un exemplaire du manuel *Consignes de sécurité et déclaration de garantie*, accédez au site Web de support à l'adresse <http://www.lenovo.com/support>.

Cette section fournit les instructions nécessaires au remplacement du bloc d'alimentation.

1. Retirez le carter de l'ordinateur. Voir «Retrait du carter», à la page 11.

Remarque : Pour cette procédure, il est préférable de coucher l'ordinateur sur le côté.

2. Déconnectez les câbles du bloc d'alimentation raccordés à la carte mère et aux unités. Voir «Identification des composants sur la carte mère», à la page 9.
3. Retirez les quatre vis situées à l'arrière du boîtier qui maintiennent l'alimentation électrique.

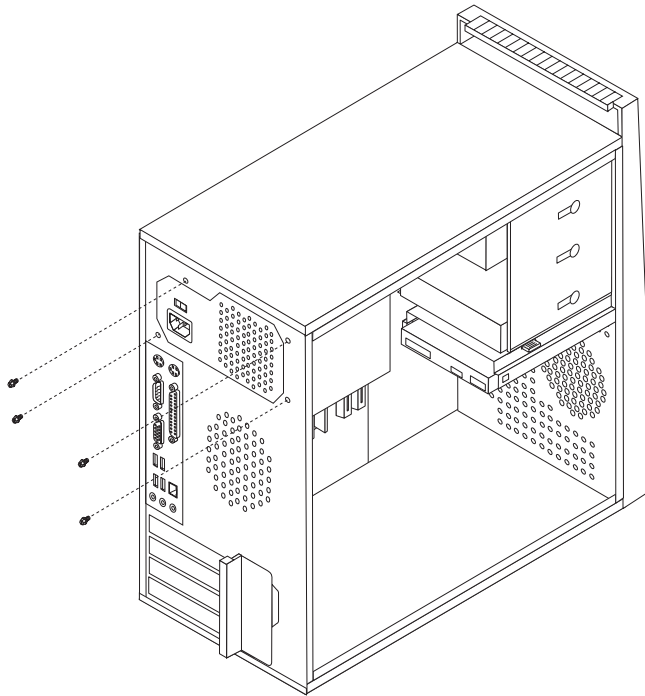


Figure 19. Retrait des vis de fixation de l'alimentation électrique

4. Retirez le bloc d'alimentation du boîtier en le soulevant.
5. Installez le nouveau bloc d'alimentation dans le boîtier en vous assurant que les orifices de vis du bloc d'alimentation sont alignés sur ceux du boîtier.
6. Installez les quatre vis de fixation du bloc d'alimentation.

Remarque : Utilisez uniquement les vis fournies par Lenovo.

7. Reconnectez tous les câbles d'alimentation aux unités et à la carte mère.
8. Passez à la section Chapitre 4, «Fin du remplacement de composants», à la page 43.

Remplacement du dissipateur thermique

Attention

N'ouvrez pas votre ordinateur ou ne tentez aucune réparation avant de prendre connaissance de la section «Consignes de sécurité» du manuel *Consignes de sécurité et déclaration de garantie* livré avec votre ordinateur. Pour obtenir un exemplaire du manuel *Consignes de sécurité et déclaration de garantie*, accédez au site Web de support à l'adresse <http://www.lenovo.com/support>.

Cette section offre des instructions sur le remplacement du dissipateur thermique.

1. Retirez le carter de l'ordinateur. Voir «Retrait du carter», à la page 11.
2. Posez l'ordinateur sur le côté.
3. Repérez le dissipateur thermique. Voir «Identification des composants sur la carte mère», à la page 9.
4. Déconnectez le câble du dissipateur thermique et du bloc de ventilation de la carte mère.

5. Faites pivoter la poignée **1** pour libérer l'attache du dissipateur thermique, puis retirez l'attache du crochet de retenue en plastique.

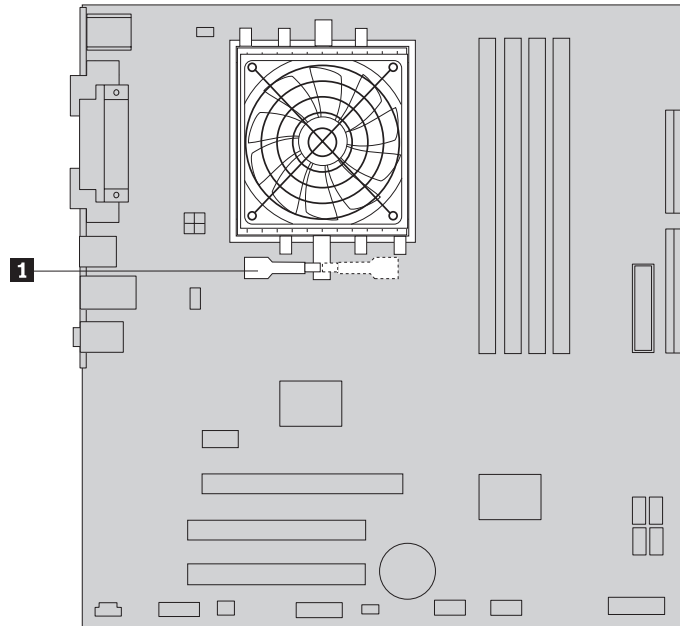


Figure 20. Retrait du dissipateur thermique

6. Retirez le dissipateur thermique et le bloc de ventilation de la carte mère.
7. Placez le nouveau dissipateur thermique sur le connecteur du microprocesseur, puis l'attache du dissipateur sur le crochet de retenue en plastique. Faites pivoter la poignée **1** pour fixer le dissipateur thermique au crochet de retenue en plastique.

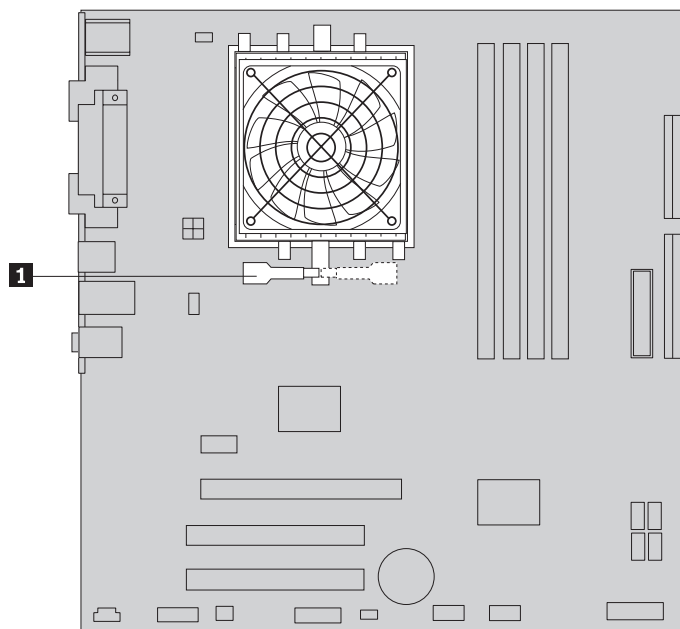


Figure 21. Installation du nouveau dissipateur thermique

8. Rebranchez le câble du dissipateur thermique et de la chambre de ventilation à la carte mère.
9. Passez à la section Chapitre 4, «Fin du remplacement de composants», à la page 43.

Remplacement d'une unité de disque dur

Attention

N'ouvrez pas votre ordinateur ou ne tentez aucune réparation avant de prendre connaissance de la section «Consignes de sécurité» du manuel *Consignes de sécurité et déclaration de garantie* livré avec votre ordinateur. Pour obtenir un exemplaire du manuel *Consignes de sécurité et déclaration de garantie*, accédez au site Web de support à l'adresse <http://www.lenovo.com/support>.

Important

Lorsque vous recevez une nouvelle unité de disque dur, vous obtenez également un jeu de *disques de restauration produit*. Le jeu de *disques de restauration produit* vous permet de restaurer le contenu du disque dur tel qu'il était à la sortie d'usine de l'ordinateur. Pour plus d'informations sur la restauration des logiciels installés à la sortie d'usine, voir "Restauration des logiciels" dans le *Guide d'utilisation*.

Cette section fournit les instructions nécessaires au remplacement de l'unité de disque dur.

1. Retirez le carter de l'ordinateur. Voir «Retrait du carter», à la page 11.
2. Déconnectez le câble d'interface et le cordon d'alimentation de l'unité de disque dur.
3. Appuyez sur le bouton de libération bleu **1**, faites glisser la cage de l'unité de disque dur **2** et faites-la pivoter vers l'extérieur.

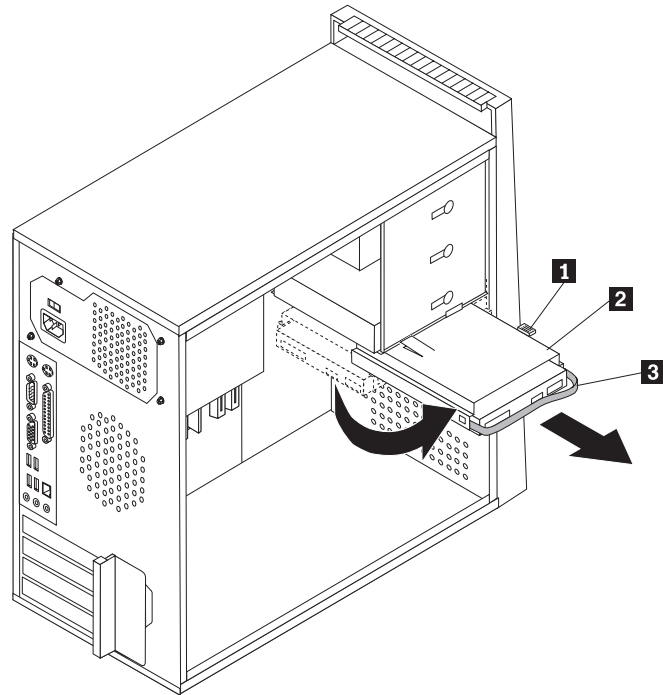


Figure 22. Retrait de l'unité de disque dur

4. Retirez la cage de l'unité de disque dur du boîtier en la faisant simplement glisser vers l'extérieur.
5. Tirez sur la poignée bleue **3** pour libérer et retirer l'unité de disque dur de la cage de l'unité.
6. Retirez l'unité de disque dur du crochet en plastique bleu en faisant suffisamment fléchir les extrémités du crochet.

7. Pour installer la nouvelle unité de disque sur dans le support bleu, faites-le fléchir et alignez les broches **1** à **4** avec les trous de l'unité de disque dur. Voir figure 23. Ne touchez pas à la carte à circuits **5** située en bas de l'unité de disque dur.

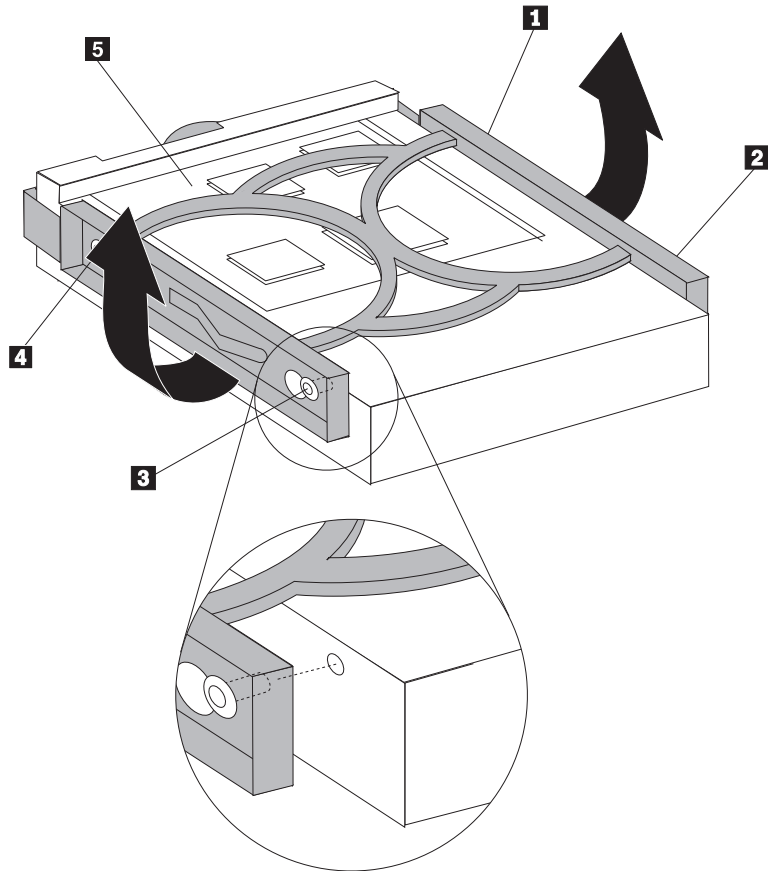


Figure 23. Installation de l'unité de disque dur dans le crochet

8. Faites glisser la nouvelle unité de disque dur dans la cage de retournement jusqu'à ce qu'elle se mette en place.

9. Alignez la broche de rotation de la cage d'unité avec l'emplacement **1** dans la cage de retournement supérieure et faites glisser la cage de l'unité de disque dur dans le boîtier.
10. Branchez les câbles d'interface et d'alimentation à l'arrière de la nouvelle unité de disque dur.

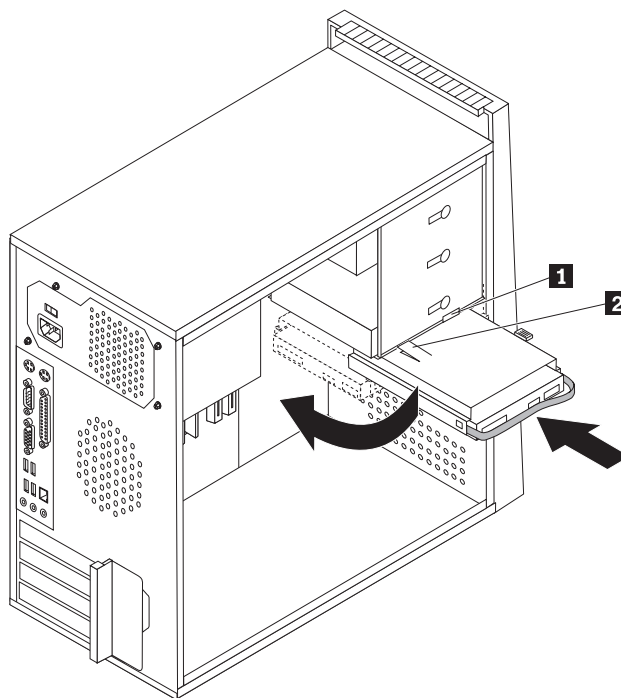


Figure 24. Installation de l'unité de disque dur et du crochet

11. Appuyez sur le loquet en métal **2** et faites pivoter la cage de retournement jusqu'à ce qu'elle se mette en place, puis faites glisser la cage vers l'avant jusqu'à ce qu'elle s'enclenche.

Remarque : Il existe deux flèches, une sur la cage de retournement supérieure et une sur la cage de l'unité de disque dur. Les flèches sont alignées lorsque l'unité de disque dur se trouve dans la bonne position.

12. Passez à la section Chapitre 4, «Fin du remplacement de composants», à la page 43.

Remplacement d'une unité de disque optique

Attention

N'ouvrez pas votre ordinateur ou ne tentez aucune réparation avant de prendre connaissance de la section «Consignes de sécurité» du manuel *Consignes de sécurité et déclaration de garantie* livré avec votre ordinateur. Pour obtenir un exemplaire du manuel *Consignes de sécurité et déclaration de garantie*, accédez au site Web de support à l'adresse <http://www.lenovo.com/support>.

Cette section fournit les instructions nécessaires au remplacement d'une unité de disque optique.

1. Retirez le carter de l'ordinateur. Voir «Retrait du carter», à la page 11.

2. Déconnectez le câble d'interface et le cordon d'alimentation de l'arrière de l'unité de disque optique.
3. Appuyez sur le bouton de libération bleu pour retirer le disque optique par l'avant de l'ordinateur.

Remarque : En cas de nécessité, il existe un crochet de retenue de remplacement **1** fixé à l'extrémité de la cage de retournement supérieure.

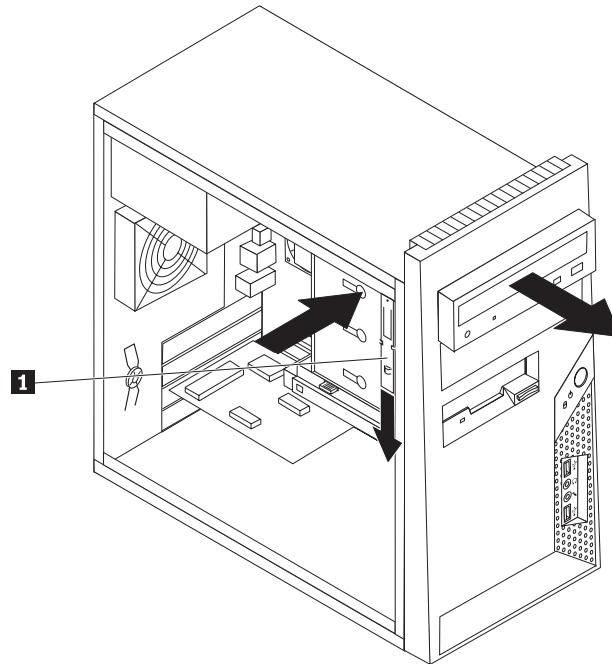


Figure 25. Retrait de l'unité de disque optique

4. Retirez le crochet de retenue de l'unité remplacée et installez-le sur la nouvelle unité.

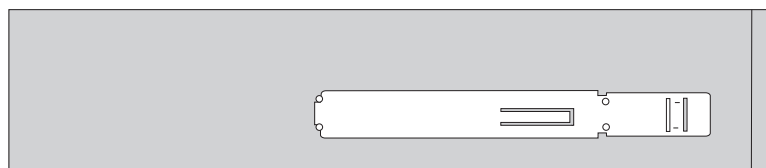


Figure 26. Crochet de retenue de l'unité de disque optique

5. Faites glisser la nouvelle unité de disque optique dans la baie d'unité jusqu'à ce qu'elle se mette en place.
6. Reconnectez le câble d'interface et le cordon d'alimentation à l'unité.
7. Passez à la section Chapitre 4, «Fin du remplacement de composants», à la page 43.

Remplacement de l'unité de disquette

Attention

N'ouvrez pas votre ordinateur ou ne tentez aucune réparation avant de prendre connaissance de la section «Consignes de sécurité» du manuel *Consignes de sécurité et déclaration de garantie* livré avec votre ordinateur. Pour obtenir un exemplaire du manuel *Consignes de sécurité et déclaration de garantie*, accédez au site Web de support à l'adresse <http://www.lenovo.com/support>.

Cette section fournit les instructions nécessaires au remplacement de l'unité de disquette.

1. Retirez le carter de l'ordinateur. Voir «Retrait du carter», à la page 11.
2. Retirez le panneau frontal. Voir «Retrait et remise en place du panneau frontal», à la page 12.
3. Déconnectez le câble d'interface et le cordon d'alimentation à l'arrière de l'unité de disquette.
4. Appuyez sur le bouton de libération et faites glisser et retirez l'unité de disquette par l'avant de l'ordinateur.

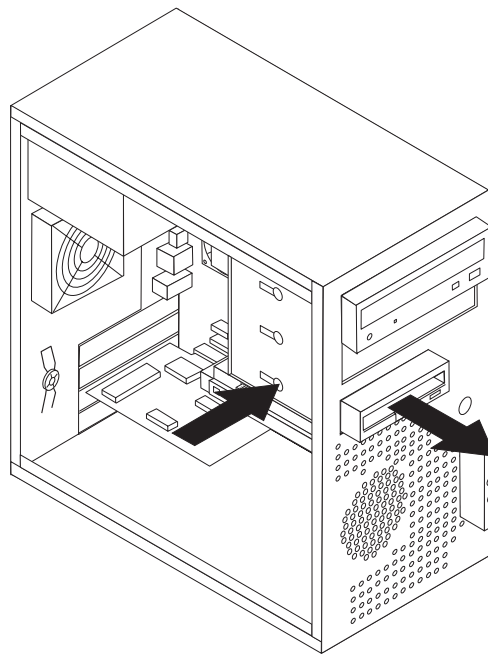


Figure 27. Retrait de l'unité de disquette

- Retirez le crochet de retenue de l'unité de disquette défectueuse et installez-le sur la nouvelle unité.

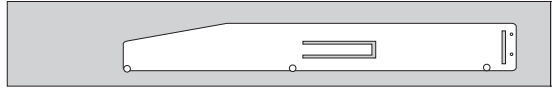


Figure 28. Crochet de retenue de l'unité de disquette

- Faites glisser la nouvelle unité de disquette dans la baie d'unité jusqu'à ce qu'elle se mette en place.
- Branchez le câble plat à la nouvelle unité de disquette.
- Passez à la section Chapitre 4, «Fin du remplacement de composants», à la page 43.

Remplacement d'un module de mémoire

Attention

N'ouvrez pas votre ordinateur ou ne tentez aucune réparation avant de prendre connaissance de la section «Consignes de sécurité» du manuel *Consignes de sécurité et déclaration de garantie* livré avec votre ordinateur. Pour obtenir un exemplaire du manuel *Consignes de sécurité et déclaration de garantie*, accédez au site Web de support à l'adresse <http://www.lenovo.com/support>.

Cette section fournit les instructions de remplacement d'un module de mémoire.

Remarque : Votre ordinateur prend en charge quatre modules de mémoire.

- Retirez le carter de l'ordinateur. Voir «Retrait du carter», à la page 11.

Remarque : Pour cette procédure, il est préférable de coucher l'ordinateur sur le côté.

- Repérez les connecteurs de mémoire. Voir «Identification des composants sur la carte mère», à la page 9.
- Retirez le module de mémoire à remplacer en ouvrant les dispositifs de retenue.

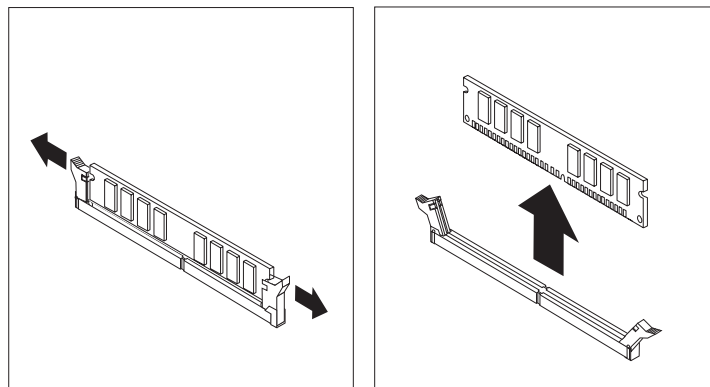


Figure 29. Retrait du module de mémoire

- Positionnez le nouveau module de mémoire sur le connecteur de mémoire. Vérifiez que l'encoche **1** située sur le module de mémoire est correctement alignée avec la clé du connecteur **2** sur la carte mère. Enfoncez le module de mémoire dans le connecteur jusqu'à ce que les dispositifs de retenue se referment.

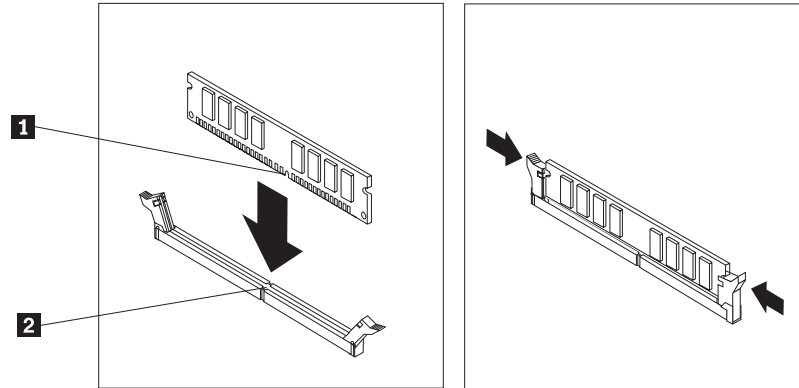


Figure 30. Installation du nouveau module de mémoire

- Passez à la section Chapitre 4, «Fin du remplacement de composants», à la page 43.

Remplacement d'une carte PCI

Attention

N'ouvrez pas votre ordinateur ou ne tentez aucune réparation avant de prendre connaissance de la section «Consignes de sécurité» du manuel *Consignes de sécurité et déclaration de garantie* livré avec votre ordinateur. Pour obtenir un exemplaire du manuel *Consignes de sécurité et déclaration de garantie*, accédez au site Web de support à l'adresse <http://www.lenovo.com/support>.

Cette section fournit les instructions de remplacement d'une carte PCI.

- Retirez le carter de l'ordinateur. Voir «Retrait du carter», à la page 11.

-
2. A l'arrière de l'ordinateur, appuyez sur le bouton de libération **1** pour ouvrir le loquet de la carte **2** et retirez la carte du connecteur en tirant dessus.

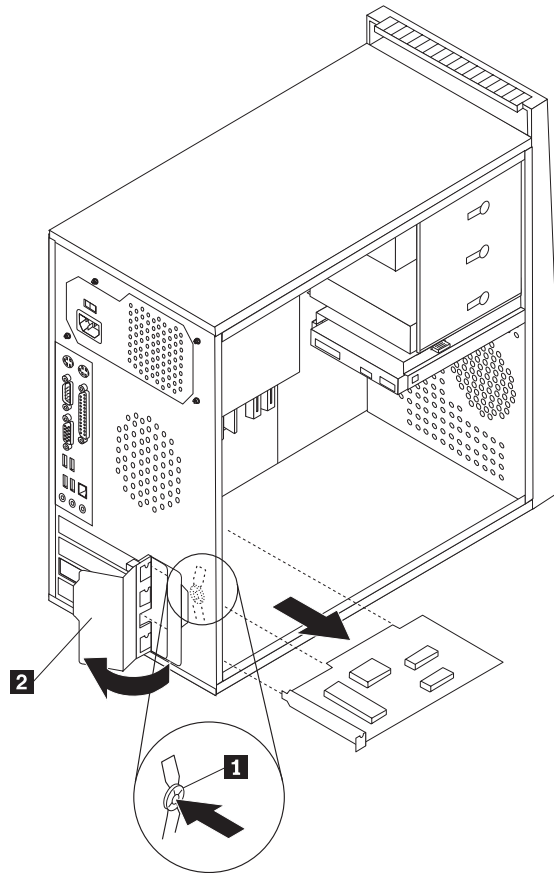


Figure 31. Retrait de la carte PCI

3. Installez la nouvelle carte dans le même connecteur.

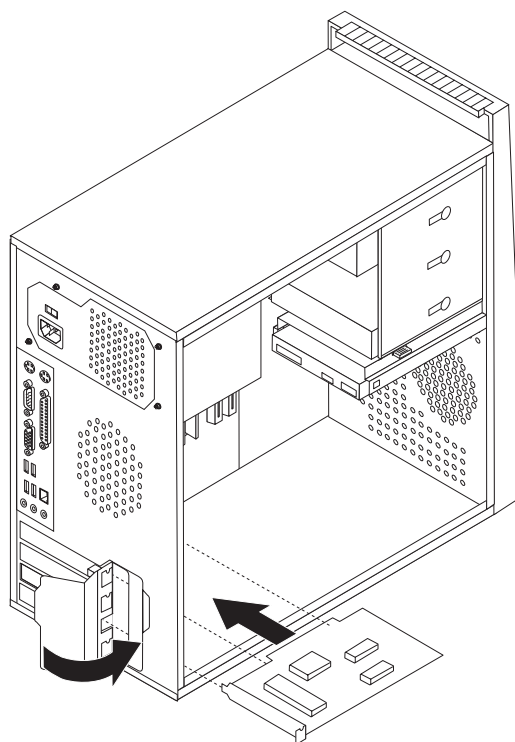


Figure 32. Installez une nouvelle carte PCI

4. Assurez-vous que la carte est complètement insérée dans le connecteur.
5. A l'arrière de l'ordinateur, faites pivoter le loquet de la carte en position fermée pour sécuriser la carte.
6. Passez à la section Chapitre 4, «Fin du remplacement de composants», à la page 43.

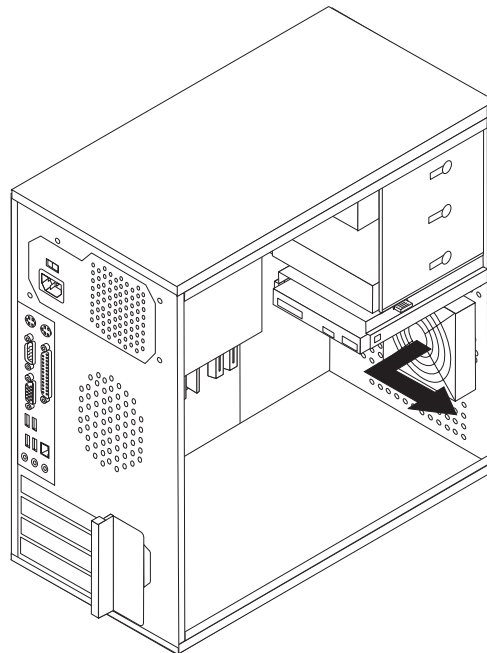
Remplacement du bloc de ventilation avant

Attention

N'ouvrez pas votre ordinateur ou ne tentez aucune réparation avant de prendre connaissance de la section «Consignes de sécurité» du manuel *Consignes de sécurité et déclaration de garantie* livré avec votre ordinateur. Pour obtenir un exemplaire du manuel *Consignes de sécurité et déclaration de garantie*, accédez au site Web de support à l'adresse <http://www.lenovo.com/support>.

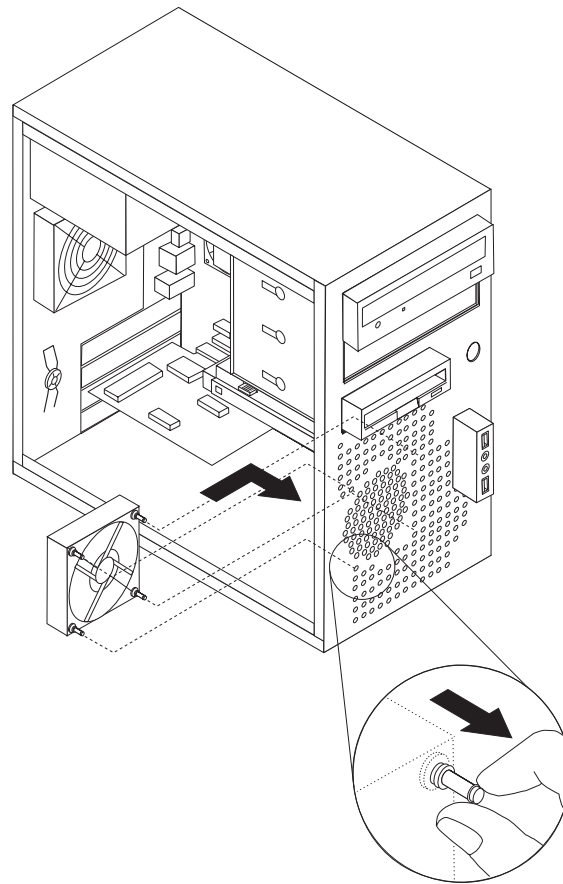
Cette section offre des instructions sur le remplacement du bloc de ventilation avant.

1. Retirez le carter de l'ordinateur. Voir «Retrait du carter», à la page 11.
2. Retirez le panneau frontal. Voir «Retrait et remise en place du panneau frontal», à la page 12.
3. Débranchez le câble de bloc de ventilation du connecteur d'alimentation du ventilateur situé sur la carte mère. Voir «Identification des composants sur la carte mère», à la page 9.
4. Extrayez le bloc de ventilation avant du boîtier.



5. Installez le nouveau bloc de ventilation avant en alignant les supports en caoutchouc du bloc de ventilation avec les trous du boîtier et enfoncez les supports dans les trous.

6. Tirez sur les extrémités des supports en caoutchouc jusqu'à ce que le bloc de ventilation soit en place.



7. Rebranchez le câble de bloc de ventilation au connecteur d'alimentation du ventilateur situé sur la carte mère.
8. Réinstallez le panneau frontal.
9. Accédez à Chapitre 4, «Fin du remplacement de composants», à la page 43

Remplacement du bloc de ventilation arrière

Attention

N'ouvrez pas votre ordinateur ou ne tentez aucune réparation avant de prendre connaissance de la section «Consignes de sécurité» du manuel *Consignes de sécurité et déclaration de garantie* livré avec votre ordinateur. Pour obtenir un exemplaire du manuel *Consignes de sécurité et déclaration de garantie*, accédez au site Web de support à l'adresse <http://www.lenovo.com/support>.

Cette section offre des instructions sur le remplacement du bloc de ventilation arrière.

1. Retirez le carter de l'ordinateur. Voir «Retrait du carter», à la page 11.
2. Débranchez le câble de bloc de ventilation arrière du connecteur d'alimentation du ventilateur système situé sur la carte mère. Voir «Identification des composants sur la carte mère», à la page 9.

3. Extrayez le bloc de ventilation arrière du boîtier.

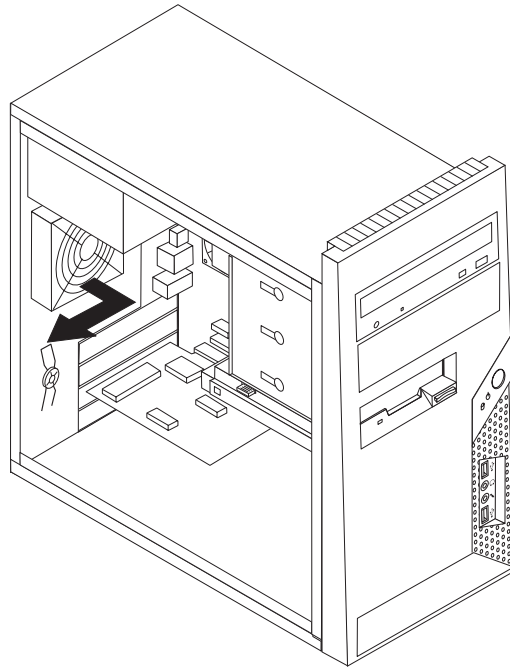


Figure 33. Retrait du bloc de ventilation arrière

4. Installez le nouveau bloc de ventilation arrière en alignant les supports en caoutchouc du bloc de ventilation avec les trous du boîtier et enfoncez les supports dans les trous.

5. Tirez sur les extrémités des supports en caoutchouc jusqu'à ce que le bloc-ventilateur soit en place.

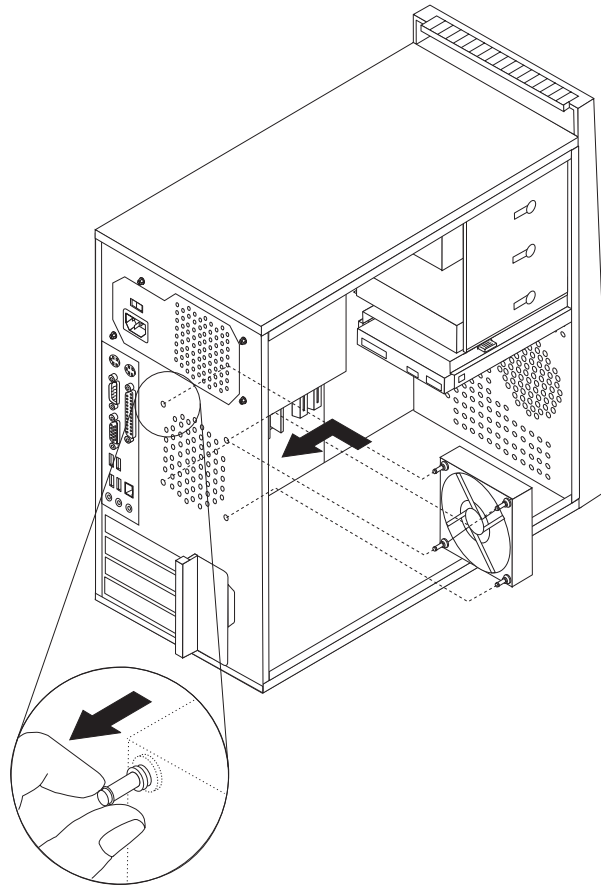


Figure 34. Remplacement du bloc de ventilation arrière

6. Rebranchez le câble de bloc de ventilation arrière au connecteur d'alimentation du ventilateur système situé sur la carte mère.
7. Passez à la section Chapitre 4, «Fin du remplacement de composants», à la page 43.

Remplacement du clavier

Attention

N'ouvrez pas votre ordinateur ou ne tentez aucune réparation avant de prendre connaissance de la section «Consignes de sécurité» du manuel *Consignes de sécurité et déclaration de garantie* livré avec votre ordinateur. Pour obtenir un exemplaire du manuel *Consignes de sécurité et déclaration de garantie*, accédez au site Web de support à l'adresse <http://www.lenovo.com/support>.

Cette section fournit les instructions de remplacement d'un clavier.

1. Retirez tous les supports (disquettes, CD ou bandes) des unités, arrêtez votre système d'exploitation et mettez hors tension tous les périphériques connectés, ainsi que l'ordinateur.
2. Débranchez tous les cordons d'alimentation des socles de prises de courant.

3. Repérez le port clavier. Voir figure 35.

Remarque : Le clavier peut être connecté à un port clavier standard **1** ou à un port USB **2**. En fonction de l'emplacement de connexion du clavier, voir «Localisation des connecteurs à l'arrière de l'ordinateur», à la page 6 ou «Localisation des voyants et des connecteurs à l'avant de l'ordinateur», à la page 5.

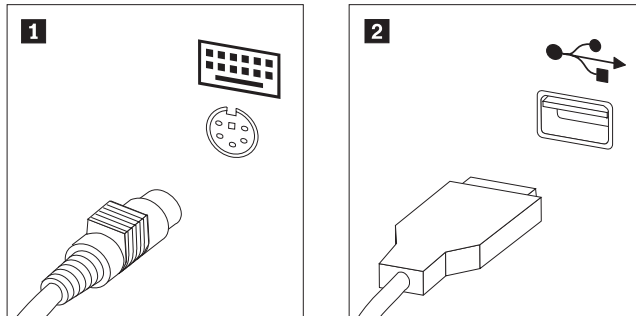


Figure 35. Ports clavier, standard et USB

4. Déconnectez le cordon du clavier défectueux de l'ordinateur.
5. Branchez le nouveau clavier sur le port approprié de l'ordinateur.
6. Passez à la section Chapitre 4, «Fin du remplacement de composants», à la page 43.

Remplacement de la souris

Attention

N'ouvrez pas votre ordinateur ou ne tentez aucune réparation avant de prendre connaissance de la section «Consignes de sécurité» du manuel *Consignes de sécurité et déclaration de garantie* livré avec votre ordinateur. Pour obtenir un exemplaire du manuel *Consignes de sécurité et déclaration de garantie*, accédez au site Web de support à l'adresse <http://www.lenovo.com/support>.

Cette section fournit les instructions de remplacement d'une souris.

1. Retirez tous les supports (disquettes, CD ou bandes) des unités, arrêtez votre système d'exploitation et mettez hors tension tous les périphériques connectés, ainsi que l'ordinateur.
2. Débranchez tous les cordons d'alimentation des socles de prises de courant.
3. Repérez le port souris. Voir figure 36.

Remarque : La souris peut être connectée à un port souris standard **1** ou à un port USB **2**. En fonction de l'emplacement de connexion de la souris, voir «Localisation des connecteurs à l'arrière de l'ordinateur», à la page 6 ou «Localisation des voyants et des connecteurs à l'avant de l'ordinateur», à la page 5.

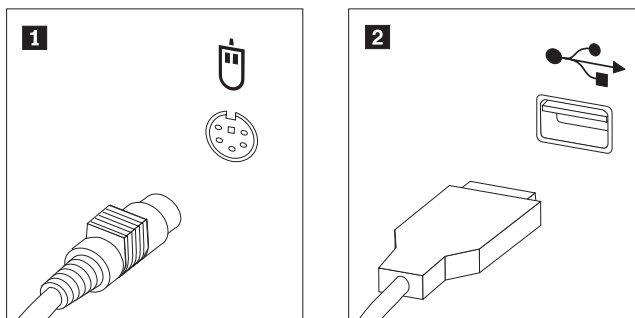


Figure 36. Ports souris, standard et USB

4. Déconnectez le cordon de la souris défectueuse de l'ordinateur.
5. Branchez la nouvelle souris sur le port approprié de l'ordinateur.
6. Passez à la section Chapitre 4, «Fin du remplacement de composants», à la page 43.

Chapitre 4. Fin du remplacement de composants

Après avoir remplacé les composants, vous devez fermer le carter et rebrancher les câbles, notamment les lignes téléphoniques et les cordons d'alimentation. En outre, selon le composant que vous avez remplacé, vous devrez peut-être confirmer la mise à jour des informations dans l'utilitaire de configuration. Voir "Utilisation de l'utilitaire de configuration" dans le manuel *Guide d'utilisation* associé à ce produit.

Pour terminer le remplacement des composants :

1. Vérifiez que tous les composants ont été remontés correctement et que vous n'avez pas oublié d'outils ou de vis à l'intérieur de l'ordinateur. Pour connaître l'emplacement des différents composants, voir «Repérage de l'emplacement des composants», à la page 8.
2. Positionnez le carter de l'ordinateur sur le boîtier de sorte que les rails situés au bas du carter s'engagent sur l'axe. Ensuite, remettez le carter en position fermée jusqu'à ce qu'il s'enclenche.
3. Si des vis maintiennent le carter, installez-les.

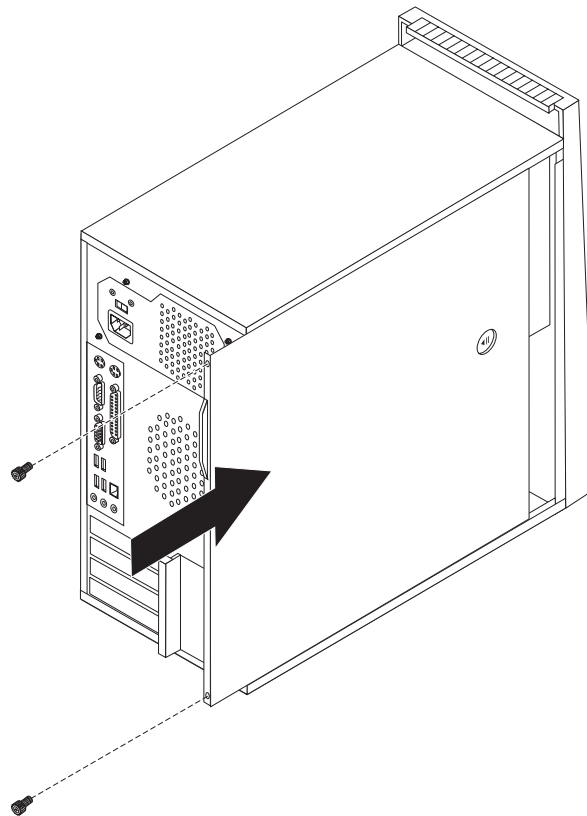


Figure 37. Remplacement du carter de l'ordinateur

4. Si un verrou de carter était installé, réinstallez-le.
5. Rebranchez les câbles et les cordons d'alimentation externes. Voir «Localisation des connecteurs à l'arrière de l'ordinateur», à la page 6.
6. Pour mettre la configuration à jour, voir "Utilisation de l'utilitaire de configuration" dans le *Guide d'utilisation*.

Remarque : Dans la plupart des régions du monde, Lenovo requiert le renvoi de l'unité remplaçable par l'utilisateur défectueuse. Les informations relatives au renvoi sont fournies à la livraison de l'unité remplaçable par l'utilisateur ou quelques jours après.

Obtention de pilotes de périphérique

Vous pouvez obtenir des pilotes de périphérique pour les systèmes d'exploitation qui n'ont pas été préinstallés à l'adresse <http://www.lenovo.com/support/> sur le Web. Les fichiers README fournis avec ces pilotes contiennent les instructions d'installation.

Chapitre 5. Dispositifs de sécurité

Pour empêcher les vols de matériel et les accès non autorisés à votre ordinateur, différentes options de verrouillage de sécurité sont disponibles. En plus d'un verrou physique, vous pouvez empêcher l'utilisation non autorisée de votre ordinateur en installant un verrou logiciel bloquant le clavier et exigeant un mot de passe.

Faites en sorte que tous les câbles de sécurité installés n'interfèrent pas avec d'autres câbles de l'ordinateur.

Verrou avec câble intégré

Un verrou avec câble intégré (appelé parfois verrou Kensington) peut être utilisé pour fixer votre ordinateur à un bureau, une table ou tout autre zone fixe temporaire. Le verrou avec câble est relié à un emplacement de sécurité à l'arrière de l'ordinateur et il est commandé par une clé. Voir figure 38. Il permet également de verrouiller les boutons utilisés pour ouvrir le carter de l'ordinateur. Il s'agit du même type de verrou que celui utilisé sur la plupart des ordinateurs portables. Vous pouvez commander un verrou avec câble de sécurité directement auprès de Lenovo. Accédez au site <http://www.lenovo.com/support/> et effectuez une recherche sur *Kensington*.

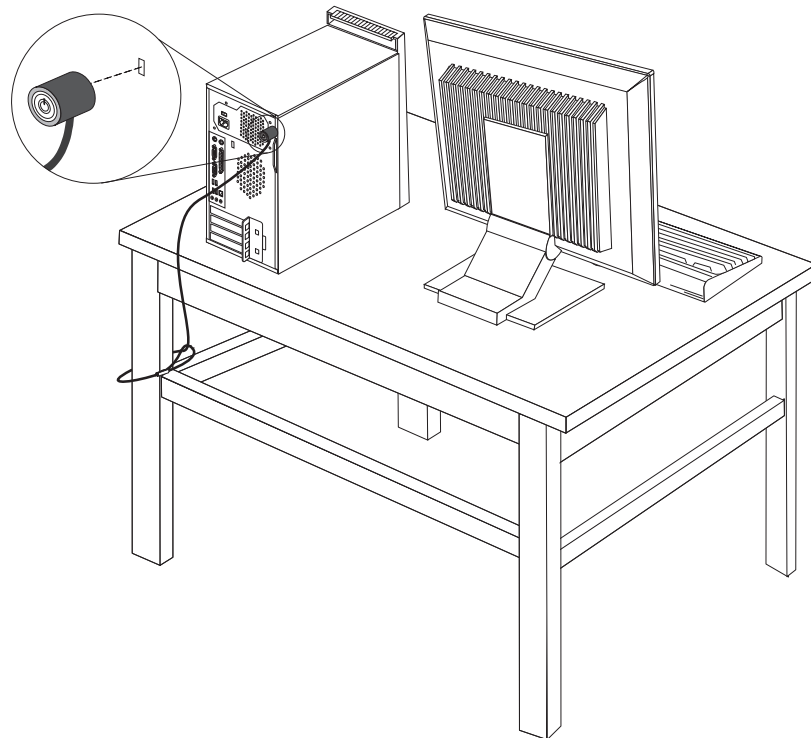


Figure 38. Installation du verrou avec câble intégré

Cadenas

Votre ordinateur est équipé d'un anneau pour cadenas destiné à empêcher le retrait du carter lorsqu'un cadenas est installé.

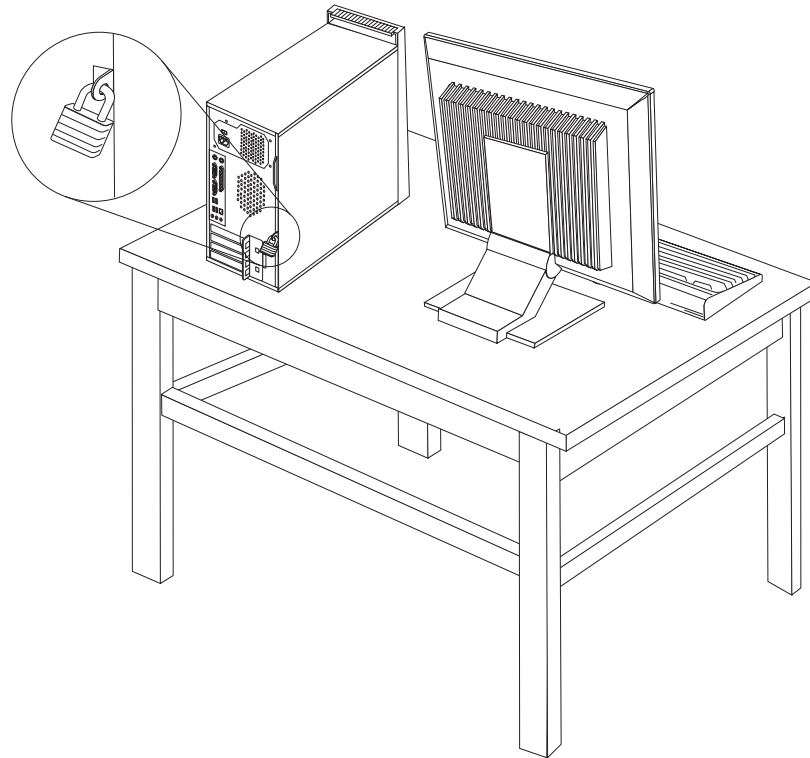


Figure 39. Installation d'un cadenas

Protection par mot de passe

Pour empêcher l'utilisation non autorisée de votre ordinateur, vous pouvez définir un mot de passe à l'aide de l'utilitaire de configuration. Lorsque vous mettez l'ordinateur sous tension, vous êtes invité à saisir le mot de passe permettant de déverrouiller le clavier pour une utilisation normale.

Etape suivante

- Pour installer une autre option, reportez-vous à la section appropriée.
- Pour terminer l'installation, voir Chapitre 4, «Fin du remplacement de composants», à la page 43.

Effacement d'un mot de passe perdu ou oublié (CMOS d'effacement)

Utilisez la présente section si vous avez perdu ou oublié le mot de passe. Pour plus d'informations sur la perte ou l'oubli de mots de passe, accédez au programme ThinkVantage Productivity Center.

Pour effacer un mot de passe oublié :

1. Retirez le carter de l'ordinateur. Voir «Retrait du carter», à la page 11.
2. Identifiez le cavalier CMOS d'effacement/de reprise se trouvant sur la carte mère. Voir «Identification des composants sur la carte mère», à la page 9.
3. Le cavalier est normalement en position standard (broches 1 et 2). Mettez-le en position de maintenance ou de configuration (broches 2 et 3).
4. Remplacez le carter de l'ordinateur et branchez le cordon d'alimentation. Voir Chapitre 4, «Fin du remplacement de composants», à la page 43.
5. Redémarrez l'ordinateur et laissez-le sous tension pendant 10 secondes environ. Mettez l'ordinateur hors tension en maintenant l'interrupteur d'alimentation enfoncé pendant 5 secondes environ. L'ordinateur s'éteint.
6. Répétez les étapes 1 à 2, à la page 47.
7. Remettez le cavalier CMOS d'effacement/de reprise en position standard (broches 1 et 2).
8. Remplacez le carter de l'ordinateur et branchez le cordon d'alimentation. Voir Chapitre 4, «Fin du remplacement de composants», à la page 43.

Annexe. Remarques

Le présent document peut contenir des informations ou des références concernant certains produits, logiciels ou services Lenovo non annoncés dans ce pays. Pour plus de détails, référez-vous aux documents d'annonce disponibles dans votre pays, ou adressez-vous à votre partenaire commercial Lenovo. Toute référence à un produit, logiciel ou service Lenovo n'implique pas que seul ce produit, logiciel ou service puisse être utilisé. Tout autre élément fonctionnellement équivalent peut être utilisé, s'il n'enfreint aucun droit de Lenovo. Il est de la responsabilité de l'utilisateur d'évaluer et de vérifier lui-même les installations et applications réalisées avec des produits, logiciels ou services non expressément référencés par Lenovo.

Lenovo peut détenir des brevets ou des demandes de brevet couvrant les produits mentionnés dans le présent document. La remise de ce document ne vous donne aucun droit de licence sur ces brevets ou demandes de brevet. Si vous désirez recevoir des informations concernant l'acquisition de licences, veuillez en faire la demande par écrit à l'adresse suivante :

*Lenovo (United States), Inc.
1009 Think Place - Building One
Morrisville, NC 27560
U.S.A.
Attention: Lenovo Director of Licensing*

LE PRESENT DOCUMENT EST LIVRE «EN L'ETAT» SANS AUCUNE GARANTIE EXPLICITE OU IMPLICITE. LENOVO IBM DECLINE NOTAMMENT TOUTE RESPONSABILITE RELATIVE A CES INFORMATIONS EN CAS DE CONTREFAÇON AINSI QU'EN CAS DE DEFAUT D'APTITUDE A L'EXECUTION D'UN TRAVAIL DONNE. Certaines juridictions n'autorisent pas l'exclusion des garanties implicites, auquel cas l'exclusion ci-dessus ne vous sera pas applicable.

Le présent document peut contenir des inexactitudes ou des coquilles. Ce document est mis à jour périodiquement. Chaque nouvelle édition inclut les mises à jour. Lenovo peut modifier sans préavis les produits et logiciels décrits dans ce document.

Les produits décrits dans ce document ne sont pas conçus pour être implantés ou utilisés dans un environnement où un dysfonctionnement pourrait entraîner des dommages corporels ou le décès de personnes. Les informations contenues dans ce document n'affectent ni ne modifient les garanties ou les spécifications des produits Lenovo. Rien dans ce document ne doit être considéré comme une licence ou une garantie explicite ou implicite en matière de droits de propriété intellectuelle de Lenovo ou de tiers. Toutes les informations contenues dans ce document ont été obtenues dans des environnements spécifiques et sont présentées en tant qu'illustration. Les résultats peuvent varier selon l'environnement d'exploitation utilisé.

Lenovo pourra utiliser ou diffuser, de toute manière qu'elle jugera appropriée et sans aucune obligation de sa part, tout ou partie des informations qui lui seront fournies.

Les références à des sites Web non Lenovo sont fournies à titre d'information uniquement et n'impliquent en aucun cas une adhésion aux données qu'ils

contiennent. Les éléments figurant sur ces sites Web ne font pas partie des éléments du présent produit Lenovo et l'utilisation de ces sites relève de votre seule responsabilité.

Les données de performance indiquées dans ce document ont été déterminées dans un environnement contrôlé. Par conséquent, les résultats peuvent varier de manière significative selon l'environnement d'exploitation utilisé. Certaines mesures évaluées sur des systèmes en cours de développement ne sont pas garanties sur tous les systèmes disponibles. En outre, elles peuvent résulter d'extrapolations. Les résultats peuvent donc varier. Il incombe aux utilisateurs de ce document de vérifier si ces données sont applicables à leur environnement d'exploitation.

Consigne relative à la sortie télévision

La consigne ci-après s'applique aux modèles dotés en usine d'une sortie télévision.

Ce produit contient une technologie anti-duplication protégée par des brevets américains et autres droits de propriété intellectuelle appartenant à Macrovision Corporation et autres. Cette technologie ne peut être utilisée que pour un usage privé et des usages limités de visualisation. Tout autre visualisation de cette technologie doit recevoir l'accord explicite de Macrovision Corporation. Tout désassemblage et ingénierie inverse sont strictement interdits sauf si la loi vous y autorise expressément nonobstant toute interdiction contractuelle.

Marques

Les termes qui suivent sont des marques de Lenovo aux Etats-Unis et/ou dans certains autres pays :

- Lenovo
- ThinkCentre
- ThinkVantage

IBM est une marque d'International Business Machines Corporation aux Etats-Unis et/ou dans certains autres pays :

Les autres noms de sociétés, de produits et de services peuvent appartenir à des tiers.

Index

A

anneau pour cadenas 46

B

baie 1, installation 20
baie 2, installation 20
batterie, remplacement 23
bloc d'alimentation, remplacement 24
bloc de ventilation arrière, remplacement 38
bloc de ventilation avant, remplacement 37

C

carte
 connecteurs 15
 installation 15
carte mère
 connecteurs 9
 emplacement 9
 identification des composants 9
carte PCI 15
carte PCI, remplacement 34
carter
 remplacement 43
 retrait 11
clavier, remplacement 40
CMOS, effacement 47
Composants, internes 8
composants sensibles à l'électricité statique, manipulation 4
Connecteur d'entrée audio 7
Connecteur de sortie audio 7
Connecteur Ethernet 7
connecteurs
 arrière 6
 avant 5
connecteurs arrière 6
connecteurs avant 5
connexion d'unités 21
consigne, sortie télévision 50
consigne relative à la sortie télévision 50
Consignes de sécurité 1

D

Description du connecteur 7
dissipateur thermique, remplacement 25

I

installation
 options internes 14
installation d'une unité 20
installation des options
 cartes 15
 DIMM 14
 dispositifs de sécurité 45
 mémoire 14
 modules de mémoire 14

installation des options (*suite*)
 unités internes 18

L

loquet de la carte 16

M

manipulation de composants, sensibles à l'électricité statique 4
marques 50
mémoire
 barrettes DIMM 14
 système 14
module de mémoire, installation ou remplacement 33
modules de mémoire, installation 14
mot de passe, protection 46
mots de passe
 effacement 47
 perte ou oubli 47

O

options, installation d'unités internes 18
options externes, installation 11
options internes, installation 14

P

panneau frontal
 retrait 12
panneau frontal, remise en place 12
périphériques, pilote 44
pilotes de périphérique 44
Port clavier 7
Port parallèle 7
Port série 7
Port souris 7
Ports USB 7
Présentation 3
protection par mot de passe 46

R

remarques 49
remise en place
 panneau frontal 12
remplacement
 batterie 23
 bloc d'alimentation 24
 carte PCI 34
 clavier 40
 dissipateur thermique 25
 module de mémoire 33
 souris 42
 unité de disque dur 27
 unité de disque optique 30
 unité de disquette 32

- remplacement (*suite*)
 - ventilateur arrière 38
 - ventilateur avant 37
- remplacement de composants, fin 43
- remplacement du carter 43
- Repérage des composants 8
- retrait du carter 11

S

- sécurité
 - anneau pour cadenas 46
 - dispositifs, installation 45
 - verrou avec câble 45
 - verrou avec câble intégré 46
- sortie télévision, consigne 50
- sources, informations 3
- sources d'informations 3
- souris, remplacement 42

U

- unité de disque dur, remplacement 27
- unité de disque optique, remplacement 30
- unité de disquette, remplacement 32
- unité remplaçable par l'utilisateur
 - fin de l'installation 43
- unités
 - baies 18
 - connexion 21
 - internes 18
- Unités
 - spécifications 18

V

- verrou avec câble, sécurité 45

lenovo

Référence : 43C4843

(1P) P/N: 43C4843

