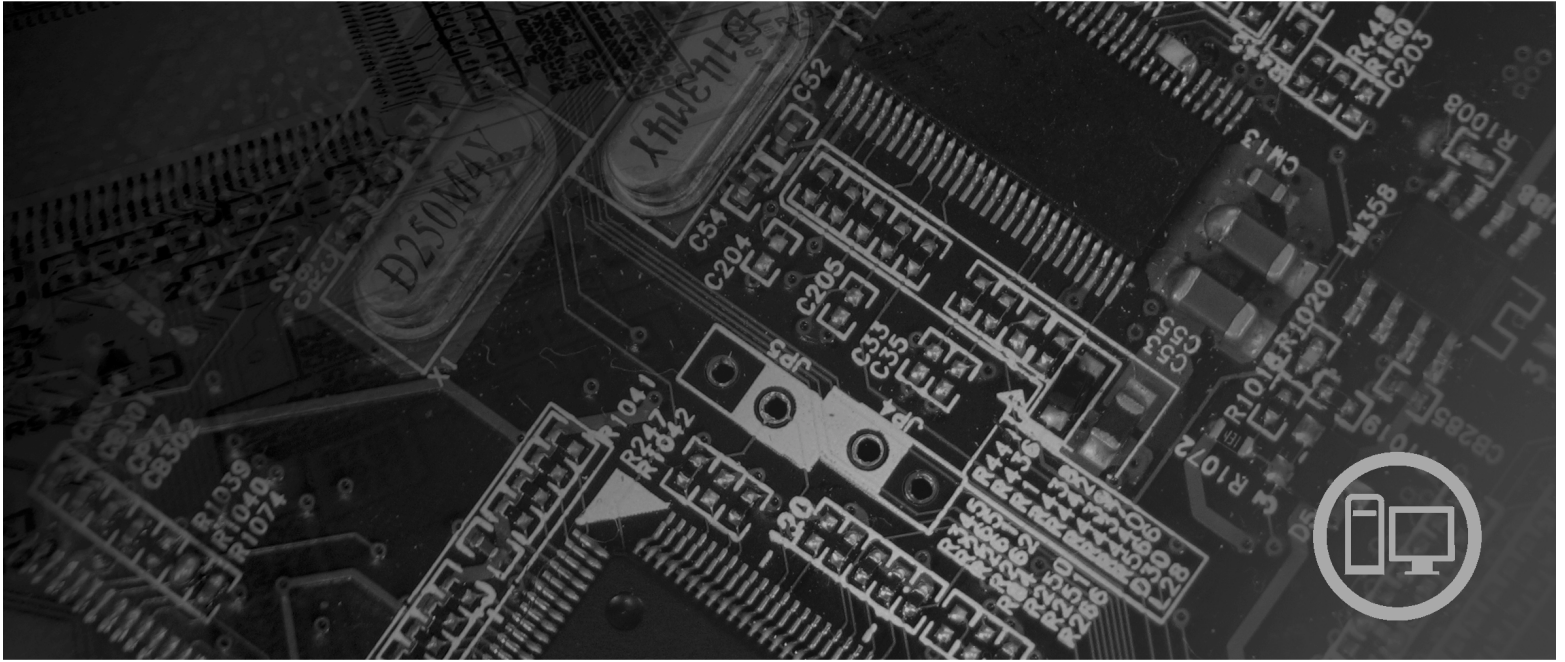


lenovo

ThinkCentre
دليل تركيب و استبدال جهاز



أنواع الآلات ٩١٢٠ و ٩١٢٧ و ٩١٢٩ و ٩١٣٤ و ٩١٣٦ و ٩١٣٩ و ٩١٤١ و ٩١٤٣ و ٩١٥٦ و ٩١٥٨ و ٩١٧١ و ٩١٩١

lenovo

ThinkCentre
دليل تركيب و استبدال جهاز

ملحوظة

قبل استخدام هذه المعلومات والمنتج الذي تدعمه، يجب قراءة وفهم دليل الأمان والضمان الخاص بهذا المنتج والملحق.
"ملاحظات".

النسخة الأولى (يونيو ٢٠٠٧)

© حقوق النشر لشركة Lenovo، ٢٠٠٥، ٢٠٠٧.

© حقوق النشر لشركة International Business Machines Corporation، ٢٠٠٥.
جميع الحقوق محفوظة.

حقوق مقصورة على مستخدمي - حكومة الولايات المتحدة الأمريكية: يتم تقديم المنتجات و/أو الخدمات الخاصة بنا وفقا للحقوق المقصورة. الاستخدام أو النسخ أو النشر بواسطة الحكومة يكون خاضعا لعقد GSA ADP Schedule مع Lenovo Group Limited، ان وجد، أو الشروط المتعارف عليها من هذه الاتفاقية التجارية، أو اذا لم يقبل الوكيل هذا البرنامج بناء على هذه الشروط، سيتم تقديم هذا البرنامج وفقا للشروط المحددة في Commercial Computer Software – Restricted Rights في FAR 52.227-19، ان أمكن، أو تحت الفقرة Rights في Data-General, FAR 52.227.14 (Alternate III).

المحتويات

vi	الأشكال
١	الفصل الأول. معلومات أمنية هامة
٣	الفصل الثاني. مقدمة
٣	مصادر المعلومات الاضافية
٤	التعامل مع الأجهزة الحساسة استاتيكيًا
٥	أماكن
٥	تحديد مكان المفاتيح والموصلات على واجهة الحاسب الآلي الخاص بك
٦	تحديد مكان الموصلات على خلفية الحاسب الآلي الخاص بك
٨	تحديد مكان المكونات
٩	تعريف الأجزاء على لوحة النظام
١١	الفصل الثالث. اختيارات تركيب واستبدال الجهاز
١١	تركيب اختيارات خارجية
١١	ازالة الغطاء
١٢	ازالة وتغيير الغطاء الأمامي
١٤	تركيب الاختيارات الداخلية
١٤	تركيب ذاكرة
١٥	تركيب موفقات PCI
١٨	تركيب المشغلات الداخلية
٢١	توصيل المشغلات
٢٣	استبدال البطارية
٢٤	تغيير تجميع مصدر الطاقة
٢٥	تغيير مخفض الحرارة
٢٦	تغيير مشغل القرص الثابت
٢٩	تغيير المشغل الضوئي
٣١	تغيير مشغل القرص
٣٢	تغيير وحدات الذاكرة
٣٣	تغيير موفقات PCI
٣٦	استبدال مجموعة المروحة الأمامية
٣٧	استبدال مجموعة المروحة الخلفية
٣٩	تغيير لوحة المفاتيح
٤١	تغيير الفأرة
٤٣	الفصل الرابع. اتمام عملية تغيير الأجزاء
٤٤	الحصول على مشغلات الأجهزة
٤٥	الفصل الخامس. خصائص السرية
٤٥	قفل كابل متكامل
٤٦	قفل اللوحة
٤٦	حماية كلمة السرية
٤٦	ازالة كلمة سرية لا يمكن تذكرها أو تم فقدها (اخلاء CMOS)

٤٩ الملحق. ملاحظات
٥٠ الملاحظات الخاصة بمخرجات التلفزيون
٥٠ علامات تجارية

الأشكال

١١	١	المفاتيح والموصلات
١٢	٢	أماكن الموصلات
١٤	٣	مكان المكونات
١٥	٤	أماكن المكونات
١٨	٥	ازالة غطاء الحاسب
١٩	٦	ازالة الواجهة الأمامية
٢٠	٧	فتح الكليبات المسئولة عن الاغلاق
٢١	٨	تركيب وحدة الذاكرة
٢٢	٩	فتح قفل الموفق
٢٣	١٠	اغلاق قفل الموفق
٢٥	١١	أماكن الخانات الخاصة بالمشغلات
٢٦	١٢	تحديد مكان السناد الحاجز الاحتياطي
٢٧	١٣	تركيب سناد حاجز
٢٧	١٤	تركيب مشغل جديد
٢٨	١٥	توصيل مشغل ATA على التوازي
٢٨	١٦	توصيل مشغل ATA على التوالي
٢٩	١٧	ازالة البطارية
٢٩	١٨	تركيب البطارية
٣٠	١٩	ازالة مسامير تثبيت مغذي الطاقة
٣١	٢٠	ازالة مخفض الحرارة
٣٢	٢١	تركيب مخفض الحرارة الجديد
٣٣	٢٢	ازالة مشغل القرص الثابت
٣٤	٢٣	تركيب مشغل القرص الثابت الى السناد
٣٥	٢٤	تركيب مشغل القرص الثابت والسناد
٣٦	٢٥	ازالة المشغل الضوئي
٣٦	٢٦	أداة احتجاز المشغل الضوئي
٣٧	٢٧	ازالة مشغل القرص
٣٨	٢٨	أداة احتجاز مشغل القرص
٣٨	٢٩	ازالة وحدة الذاكرة
٣٩	٣٠	تركيب وحدة ذاكرة جديدة
٤٠	٣١	ازالة موفق PCI
٤١	٣٢	تركيب موفق PCI جديد
٤٤	٣٣	ازالة مجموعة المراوح الخلفية
٤٥	٣٤	استبدال مجموعة المروحة الخلفية
٤٦	٣٥	موصلات لوحة المفاتيح، قياسي و USB
٤٧	٣٦	موصلات الفأرة، قياسي و USB
٤٩	٣٧	استبدال غطاء الحاسب
٥١	٣٨	تركيب قفل الكابل المتكامل
٥٢	٣٩	تركيب قفل اللوحة

الفصل الأول. معلومات أمنية هامة

تنبيه:

قبل استخدام هذا الكتاب، من المهم أن تقوم بقراءة وفهم كل معلومات الأمن المتعلقة بهذا المنتج. ارجع الى دليل الأمن والضمان الذي استلمته مع هذا المنتج للحصول على أحدث معلومات خاصة بالأمن. يؤدي قراءة وفهم معلومات الأمن هذه الى التقليل من احتمالية التعرض لاصابات شخصية أو حدوث تلف في المنتج الخاص بك.

إذا لم يعد لديك نسخ من دليل الأمن والضمان، فيمكنك الحصول على نسخة من موقع الدعم الخاص بـLenovo والذي يكون متاحاً على شبكة الانترنت على:

<http://www.lenovo.com/support>

الفصل الثاني. مقدمة

يتيح هذا الكتيب معلومات توضح كيفية استبدال الوحدات التي يمكن تغييرها بواسطة العميل (CRU).

لا يتضمن هذا الكتيب الخطوات الخاصة بكل الأجزاء. حيث يكون من المتوقع تغيير الكابلات والمحولات وبعض الأجزاء الآلية الأخرى من قبل فنيي الخدمة المدربين، وذلك بدون أن يكون ضروريا الرجوع الى المعلومات المفصلة.

ملاحظة: استخدم الأجزاء التي تقوم شركة **Lenovo™** بتوفيرها.

يحتوي هذا الكتيب على التعليمات التي توضح طرق تركيب و/أو استبدال الأجزاء التالية:

- البطارية
- الواجهة الأمامية
- مغذي الطاقة
- الحوض الحراري
- مشغل القرص الثابت
- المشغل الضوئي
- مشغل القرصصات
- وحدات الذاكرة
- موفق PCI
- مجموعة المراوح الأمامية
- مجموعة المراوح الخلفية
- لوحة المفاتيح
- الفأرة

مصادر المعلومات الإضافية

إذا كان لديك إمكانية الاتصال بشبكة الانترنت، ستكون أحدث معلومات خاصة بالحاسب الذي تقوم باستخدامه متاحة من خلال الانترنت.

يمكنك إيجاد:

- معلومات عن إزالة وتركيب CRU
- إزالة CRU وعمليات التركيب المرئية
- المطبوعات الفنية
- معلومات تحديد المشكلات
- معلومات عن الأجزاء
- التحميل والمشغلات
- وصلات الى مصادر أخرى مفيدة للمعلومات
- كشف بتليفونات الدعم

للتنصل الى هذه المعلومات، قم بتحديد ما يلي ببرنامج الاستعراض:

<http://www.lenovo.com/support>

التعامل مع الأجهزة الحساسة استاتيكية

لا تتم مطلقا بفتح الحاوية التي تتضمن الجزء الجديد الا بعد ازالة الجزء الذي به عطل من الحاسب الآلي وتصبح أنت على استعداد لتركييب الجزء الجديد. بالرغم من أن الكهرياء الاستاتيكية لا تمثل أي ضرر عليك الا أنها تمثل ضررا بالغاً على مكونات وأجزاء الحاسب الآلي.

عند التعامل مع أجزاء ومكونات الحاسب الآلي الأخرى، يعد ضروريا أن تضع في الاعتبار الاحتياطات التالية لتجنب حدوث تلف كهربائي استاتيكي:

- قم بتقليل حركتك. حيث تؤدي زيادة الحركة الى تكوين مجال كهربائي حولك.
- يجب دائما التعامل مع المكونات والأجزاء الأخرى من الحاسب الآلي بحرص شديد. قم بالتعامل مع الموفقات ووحدات الذاكرة ولوحات النظام والمشغلات الدقيقة من خلال الحواف. لا تتم مطلقا بلمس أي دائرة كهربائية مكشوفة.
- قم بمنع الأشخاص الآخرين من لمس الأجزاء ومكونات الحاسب الآلي الأخرى.
- قبل تركيب الجزء الجديد، يجب أن تلامس الحاوية غطاء خانة التوسيع المعدني أو أي سطح معدني أخر على الحاسب الآلي لمدة ثابنتين على الأقل. حيث يؤدي ذلك الى تقليل الكهرياء الاستاتيكية في الحاوية وجسمك.
- قم، اذا أمكن، بإزالة الجزء الجديد من الحاوية وتركيبه مباشرة في الحاسب الآلي. اذا لم تتمكن من تنفيذ ذلك، ضع الحاوية على سطح مستو وناعم ثم ضع الجزء المطلوب تركيبه عليها.
- لا تضع الجزء على غطاء الحاسب الآلي أو على أي سطح معدني أخر.

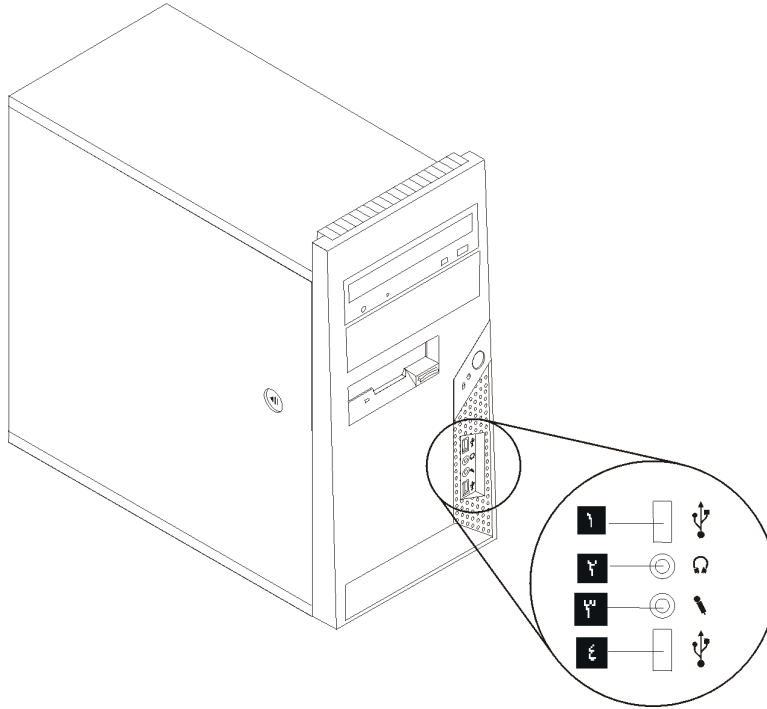
أماكن

يتيح لك هذا الفصل أشكال توضيحية تساعدك في تحديد مكان العديد من الموصلات والمفاتيح والمكونات الأخرى للحاسب الآلي.

تحديد مكان المفاتيح والموصلات على واجهة الحاسب الآلي الخاص بك

يعرض الشكل ١ أماكن المفاتيح والموصلات التي توجد على واجهة الحاسب الخاص بك.

ملاحظة: لن تكون كل الموصلات والمفاتيح التالية متواجدة على جميع موديلات الحاسبات.



الشكل ١ . المفاتيح والموصلات

موصل الميكروفون

٣

موصل USB

٤

موصل USB

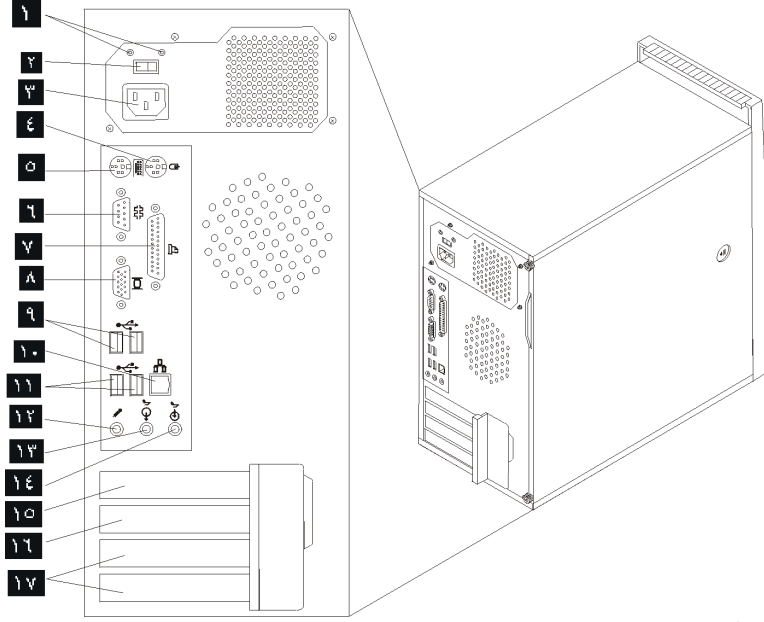
١

موصل سماعات الرأس

٢

تحديد مكان الموصلات على خلفية الحاسب الآلي الخاص بك

يقوم الشكل ٢ بعرض مكان الموصلات التي توجد في خلفية الحاسب الآلي الخاص بك. تكون بعض الموصلات الموجودة في خلفية الحاسب الآلي ملونة بحيث تساعدك في تحديد مكان توصيل الكابلات على الحاسب الآلي.



الشكل ٢. أماكن الموصلات

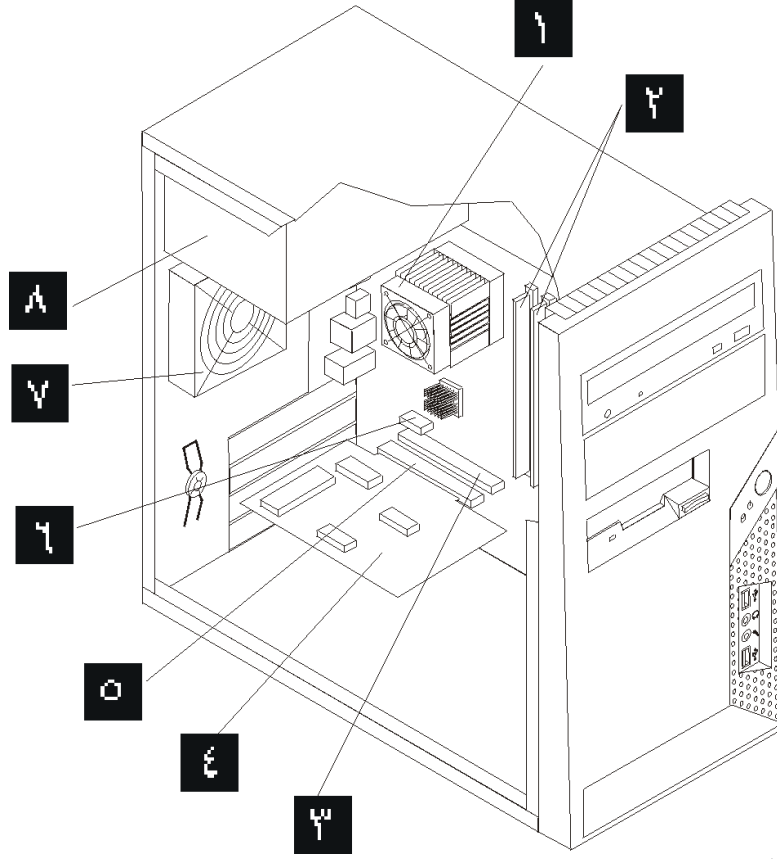
موصل Ethernet	١٠	أضواء LED التشخيصية الخاصة بمغذي الطاقة (بعض الموديلات)	١
موصلات USB (٢)	١١	مفتاح اختيار التيار الكهربائي (بعض الموديلات)	٢
موصل الميكروفون	١٢	موصل الطاقة	٣
موصل خط صوتي متجه للخارج	١٣	موصل فأرة قياسي	٤
موصل خط صوتي متجه للداخل	١٤	موصل لوحة مفاتيح قياسي	٥
موصل موفق PCI Express x1	١٥	موصل على التوالي	٦
موصل موفق بيانات PCI Express x16	١٦	موصل على التوازي	٧
موصلات موفق PCI (٢)	١٧	موصل شاشة VGA	٨
		موصلات USB (٢)	٩

الموصف	الموصل
يستخدم في توصيل فأرة أو Trackball أو أي جهاز اشارة آخر يستخدم موصل الفأرة القياسي.	موصل فأرة قياسي
يستخدم في توصيل لوحة مفاتيح ذات موصل لوحة مفاتيح قياسي.	موصل لوحة مفاتيح قياسي
يستخدم هذا الموصل في توصيل مودم خارجي أو وحدة طباعة على التوالي أو أي جهاز آخر يستخدم موصل 9-pin على التوالي.	موصل على التوالي
يستخدم في توصيل وحدة طباعة على التوازي أو وحدة مسح ضوئية على التوازي أو أي أجهزة أخرى تستخدم موصل 25-pin على التوازي.	موصل على التوازي
تستخدم في توصيل جهاز يتطلب وصلة Universal Serial Bus (USB)، مثل وصلة لوحة مفاتيح USB أو فأرة USB أو وحدة مسح ضوئية USB أو وحدة طباعة USB. إذا كان لديك أكثر من ستة أجهزة USB، يمكنك شراء لوحة وصلات USB، التي يمكنك استخدامها في توصيل أجهزة USB إضافية.	موصلات USB
يستخدم في توصيل كابل Ethernet لشبكة اتصالات محلية (LAN).	موصل Ethernet
ملاحظة: لتشغيل الحاسب في حدود FCC Class B، استخدم كابل Category 5 Ethernet.	
يستخدم هذا الموصل لإرسال اشارات صوتية من الحاسب الى أجهزة خارجية، مثل سماعات الاستريو (السماعات المصمم بها مكبرات صوت) أو سماعات الرأس أو لوحات المفاتيح متعددة الوسائط أو موصل الخط الصوتي الداخلى بنظام استريو أو أي جهاز تسجيل خارجي آخر.	موصل خط صوتي متجه للخارج
يقوم هذا الموصل باستقبال الاشارات الصوتية من جهاز صوتي خارجي، مثل نظام استريو. عند توصيل جهاز صوتي خارجي، يتم توصيل كابل بين موصل الخط الصوتي الخارج من الجهاز وموصل الخط الصوتي الداخلى للحاسب.	موصل خط صوتي متجه للداخل

تحديد مكان المكونات

لازالة غطاء الحاسب الآلي، ارجع الى "ازالة الغطاء".

يقوم الشكل ٣ بعرض مكان المكونات المتعددة في الحاسب الخاص بك.

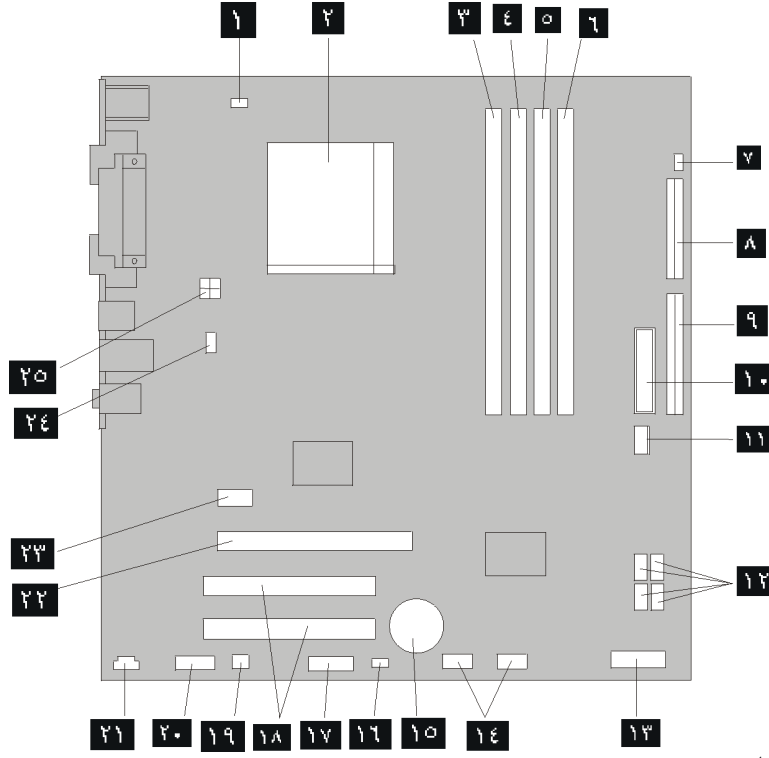


الشكل ٣. مكان المكونات

١	مروحة المشغل الدقيق ومخفض الحرارة	٥	موصل موفق PCI
٢	وحدات الذاكرة	٦	موصل موفق PCI Express x1
٣	موصل موفق بيانات PCI Express x16	٧	مجموعة المراوح الخلفية
٤	كارت موفق PCI	٨	مغذي الطاقة

تعريف الأجزاء على لوحة النظام

يقوم الشكل ٤ بعرض أماكن الأجزاء على لوحة النظام.



الشكل ٤ . أماكن المكونات

موصلات USB الأمامية (٢)	١٤	موصل مروحة المشغل الدقيق	١
البطارية	١٥	المشغل الدقيق ومخفض الحرارة	٢
وصلة تخطي Clear CMOS/Recovery	١٦	موصل الذاكرة ١	٣
موصل على التوالي (COM)	١٧	موصل الذاكرة ٢	٤
موصلات موفق PCI (٢)	١٨	موصل الذاكرة ٣	٥
موصل فردي (سماعات)	١٩	موصل الذاكرة ٤	٦
الموصل السمعي الأمامي	٢٠	الموصل الخاص بوجود الغطاء	٧
موصل CD-IN	٢١	موصل مشغل القرصيات	٨
موصل موفق بيانات PCI Express x16	٢٢	موصل IDE	٩
موصل موفق PCI Express x1	٢٣	موصل الطاقة	١٠
موصل مروحة النظام	٢٤	موصل مروحة الطاقة	١١
موصل الطاقة 12 V	٢٥	موصلات SATA IDE (٤)	١٢
		موصل اللوحة الأمامية	١٣

الفصل الثالث. اختيارات تركيب واستبدال الجهاز

يقدم هذا الفصل مقدمة للخصائص والاختيارات المتاحة للحاسب الخاص بك. يمكنك زيادة امكانيات الحاسب الخاص بك من خلال اضافة ذاكرة أو موفقات أو مشغلات. عند تركيب أحد الاختيارات، استخدم هذه التعليمات بالاضافة للتعليمات المتاحة مع الاختيار.

تنبيه

لا تقم بفتح الحاسب الآلي أو تحاول تنفيذ أي عملية من عمليات الاصلاح الا بعد قراءة "معلومات أمنية هامة" في دليل الأمن والضمان الذي كان متضمنا مع الحاسب الآلي الخاص بك. للحصول على نسخة من دليل السلامة والضمان، اذهب الى موقع الدعم المتاح على شبكة الانترنت على <http://www.lenovo.com/support>.

ملاحظة: استخدم الأجزاء التي يتم اتاحتها بواسطة Lenovo فقط.

تركيب اختيارات خارجية

يمكن توصيل سماعات خارجية أو وحدة طباعة أو وحدة مسح الى الحاسب الخاص بك. بالنسبة لبعض الاختيارات الخارجية، يجب أن تقوم بتركيب برامج اضافية مع تركيب الوصلة الفعلية. عند اضافة اختيار خارجي، ارجع الى "تحديد مكان الموصلات على خلفية الحاسب الآلي الخاص بك" و "تحديد مكان المفاتيح والموصلات على واجهة الحاسب الآلي الخاص بك" لتعريف الموصل المطلوب، ثم استخدم التعليمات المتضمنة مع الاختيار لمساعدتك في تركيب الوصلة وتركيب أي برامج أو مشغلات أجهزة مطلوبة للاختيار.

ازالة الغطاء

هام

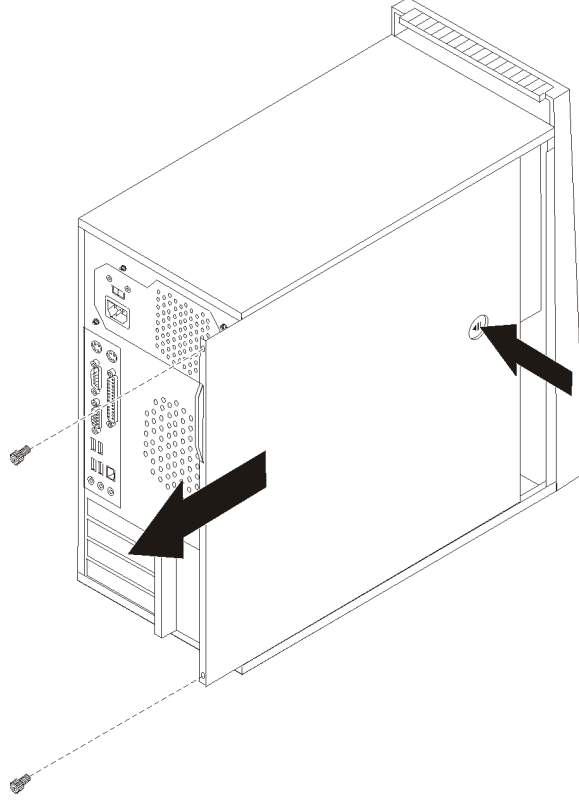


قم بايقاف تشغيل الحاسب الآلي وانتظر من ثلاث الى خمس دقائق حتى يبرد الحاسب الآلي قبل ازالة غطاءه.

يتيح هذا الجزء تعليمات عن كيفية ازالة غطاء الحاسب الآلي.

1. قم بازالة أي شيء موجود في المشغلات (مثل القرصيات و CD والشرائط) ثم قم باغلاق نظام التشغيل وكل الأجهزة المتصلة به والحاسب الآلي.
2. قم بفصل كل أسلاك الطاقة من المنافذ الكهربائية.
3. قم بنزع الكابلات المتصلة بالحاسب الآلي. ويتضمن ذلك كل أسلاك الطاقة وكابلات المدخلات/المخرجات (I/O) وأي كابلات أخرى تم توصيلها للحاسب. ارجع الى "تحديد مكان المفاتيح والموصلات على واجهة الحاسب الآلي الخاص بك" و "تحديد مكان الموصلات على خلفية الحاسب الآلي الخاص بك".
4. قم بازالة أي أجهزة اقفال، مثل قفل الكابل الذي يحمي غطاء الحاسب.

٥. إذا كان يوجد مسامير تؤمن الغطاء، قم بازالتهم.
٦. اضغط على مفتاح فك الغطاء الموجود على جانب غطاء الحاسب الالى، ثم اسحب الغطاء للخلف مع ازالته.



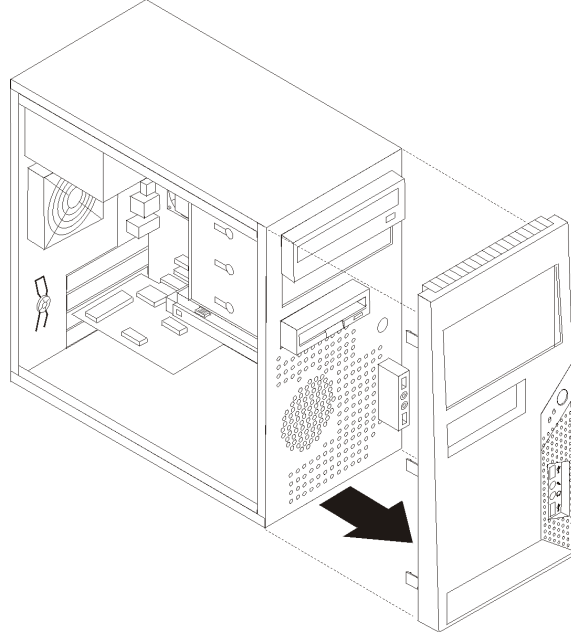
الشكل ٥. ازالة غطاء الحاسب

ازالة وتغيير الغطاء الأمامي

يتيح هذا الجزء تعليمات عن كيفية ازالة واستبدال الواجهة الأمامية.

١. قم بازالة غطاء الحاسب. أنظر "ازالة الغطاء".

٢. قم بإزالة الواجهة الأمامية من خلال فك الثلاث مشابك البلاستيكية في الجانب اليسار مع لف الواجهة الى الأمام. قم بحرص بوضع الواجهة على الجنب بدون فصل مفتاح التشغيل وكابل مجموعة LED.



الشكل ٦. إزالة الواجهة الأمامية

٣. لإعادة تركيب الواجهة الأمامية، قم بمحاذاة المشابك البلاستيكية على الجانب الأيمن من الواجهة الأمامية مع الثقوب المقابلة لها، ثم قم بامالتها للداخل حتى تدخل في موضعها على الجانب الأيسر.
٤. لإكمال عملية التركيب، اذهب الى "اتمام عملية تغيير الأجزاء".

تركيب الاختيارات الداخلية

هام

قم بقراءة "التعامل مع الأجهزة الحساسة استاتيكيًا" قبل ازالة الواجهة الأمامية للحاسب الآلي.

تركيب ذاكرة

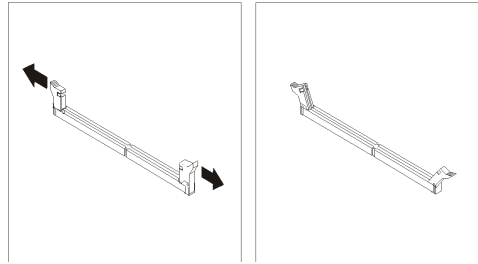
يوجد في الحاسب الآلي الخاص بك اربعة موصلات لتركيب Dual Inline Memory Modules (DIMMs) والتي تتيح ٨,٠ جيجابايت بحد أقصى لذاكرة النظام.

عند تركيب وحدات الذاكرة، يتم تطبيق القواعد التالية:

- استخدام ذاكرة 1.8 V, 240- pin Double Data Rate 2 Synchronous Dynamic Random Access Memory (DDR2 SDRAM).
- استخدم أنواع الذاكرة التي لها الحجم ٢٥٦ ميجابايت أو ٥١٢ ميجابايت أو ١,٠ جيجابايت أو ٢,٠ جيجابايت بحيث يصبح حجم ذاكرة النظام ٨,٠ جيجابايت بحد أقصى.

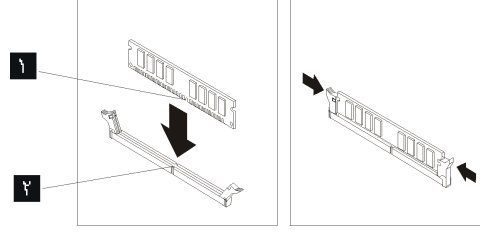
لتركيب وحدة ذاكرة:

١. قم بإزالة غطاء الحاسب. أنظر "إزالة الغطاء".
٢. قم بتحديد مكان موصلات الذاكرة. أنظر "تعريف الأجزاء على لوحة النظام".
٣. قم بفتح الكليسات المسنولة عن الاغلاق.



الشكل ٧. فتح الكليسات المسنولة عن الاغلاق

٤. تأكد من محاذاة الثقب ١ الموجود على وحدة الذاكرة مع مفتاح الموصل ٢ الموجود على لوحة النظام بطريقة صحيحة. قم بدفع وحدة الذاكرة لأسفل في الموصل حتى يتم اغلاق مسامير التثبيت.



الشكل ٨. تركيب وحدة الذاكرة

ما يجب القيام به بعد ذلك:

- للتعامل مع اختيار آخر، اذهب الى الجزء المناسب.
- لإكمال عملية التركيب، اذهب الى "اتمام عملية تغيير الأجزاء".

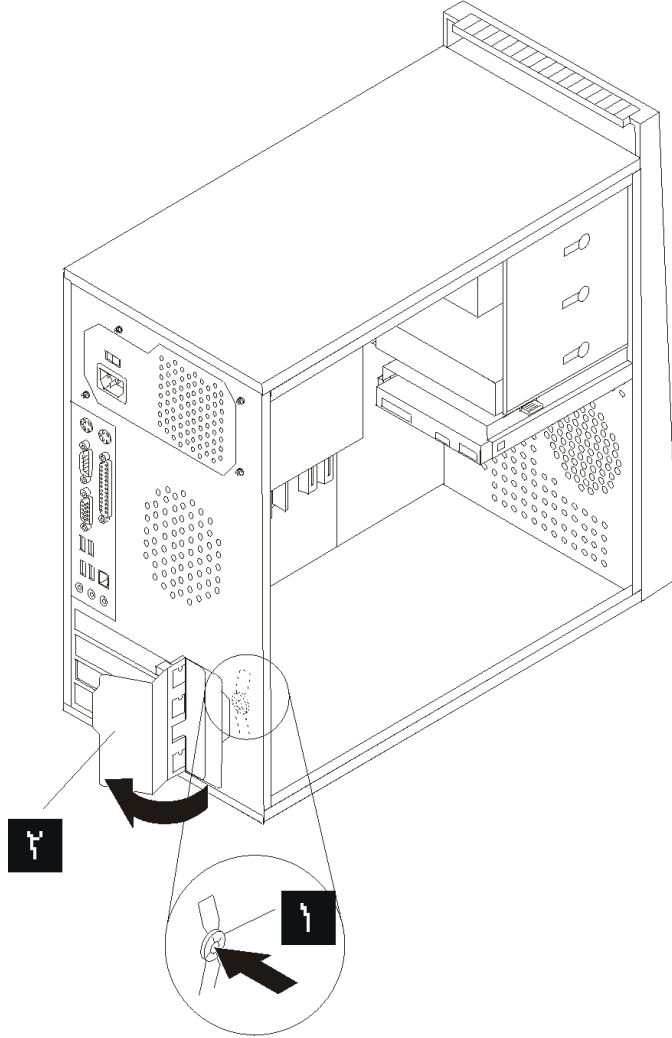
تركيب موفقات PCI

يقدم هذا الجزء معلومات وتعليمات توضح طريقة تركيب الموفقات. يوجد بالحاسب الخاص بك موصلين لموفقات PCI، موصل لموقف PCI Express x16 Graphics Adapter وموصل لموقف PCI Express x1.

لتركيب موقف PCI:

١. قم بإزالة غطاء الحاسب. أنظر "إزالة الغطاء".

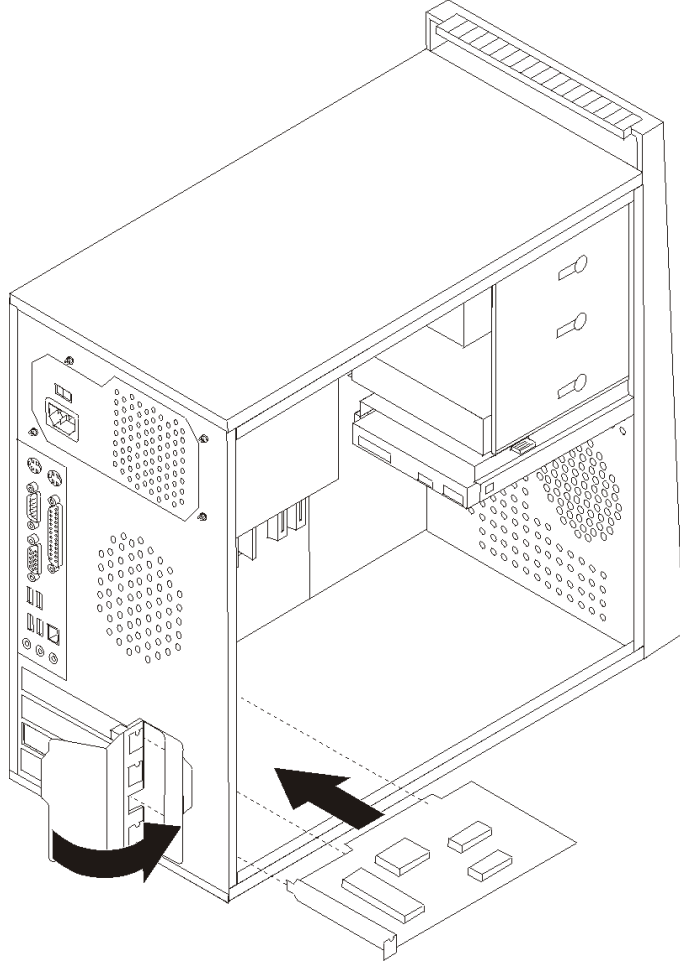
٢. في خلفية الحاسب، اضغط على مفتاح الفتح ١ لفتح مقبض الموفق ٢ وقم بإزالة غطاء الخانة.



الشكل ٩. فتح قفل الموفق

٣. قم بإزالة الموفق من الحاوية الحامية الخاصة به.
٤. قم بتركيب الموفق في الموصل المناسب في لوحة النظام.

٥. قم بلف مقبض الموقف بحيث يتم وضعه في مكان الاقفال وذلك لحماية الموقفات.



الشكل ١٠. اغلاق قفل الموقف

ما يجب القيام به بعد ذلك:

- للتعامل مع اختيار آخر، اذهب الى الجزء المناسب.
- لاكمال عملية التركيب، اذهب الى "اتمام عملية تغيير الأجزاء".

تركيب المشغلات الداخلية

يتيح هذا الجزء معلومات واجراءات خاصة بتركيب المشغلات الداخلية.

المشغلات الداخلية هي أجهزة يستخدمها الحاسب الخاص بك لقراءة وتخزين البيانات. يمكنك اضافة مشغلات للحاسب الخاص بك لزيادة سعة التخزين ولاتاحة الامكانيات للحاسب حتى يقوم بقراءة أنواع الوسائط الأخرى. وبعض أنواع المشغلات المختلفة المتاحة للحاسب الخاص بك هي ما يلي:

- مشغلات الأقراص الثابتة (SATA) Serial Advanced Technology Attachment
- مشغل القرص الثابت ATA على التوازي (PATA)
- المشغلات الضوئية SATA، مثل مشغلات CD أو DVD
- المشغلات الضوئية PATA
- مشغلات الوسائط التي يمكن ازالتها

ملاحظة: يتم الإشارة الى أنواع المشغلات هذه أيضا كمشغلات (IDE) Integrated Drive Electronics.

يتم تركيب المشغلات الداخلية في *خانات*. في هذا الكتاب، يتم الإشارة الى الخانات بالخانة ١ والخانة ٢ وهكذا.

عند تركيب مشغل داخلي، يجب ملاحظة نوع وحجم المشغل الذي يمكنك تركيبه في كل خانة. أيضا، يجب أن يتم توصيل كابلات المشغلات الداخلية بطريقة صحيحة للمشغل الذي تم تركيبه.

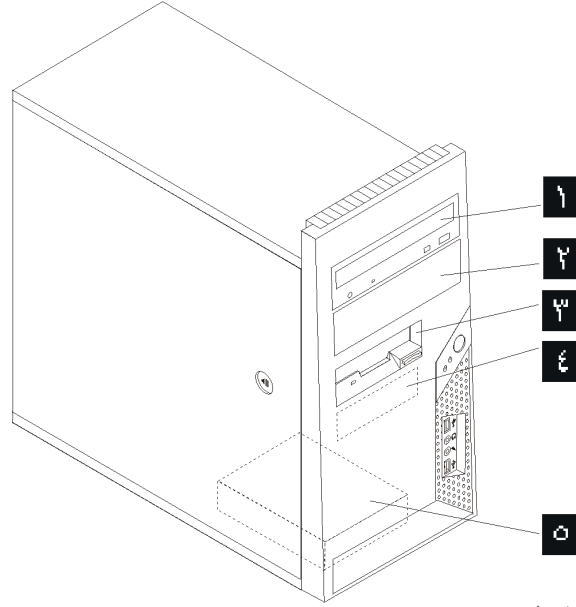
محددات المشغل

يتم اتاحة المشغلات التالية التي يتم تركيبها بجهة التصنيع بالحاسب الخاص بك:

- المشغل الضوئي في الخانة ١ (بعض الموديلات)
- مشغل قريصات بحجم ٣,٥ بوصة في الخانة ٣ (بعض الموديلات)
- مشغل ثابت بحجم ٣,٥ بوصة في الخانة ٤

تحتوي أية خانة لم يتم تركيب أي مشغل بها على حائل ثابت ولوحة خانات تم تركيبها.

يقوم الشكل ١١ بعرض أماكن الخانات الخاصة بالمشغلات.



الشكل ١١. أماكن الخانات الخاصة بالمشغلات

يوضح الكشف التالي أنواع وأحجام المشغلات التي يمكنك تركيبها في كل خانة:

- ١ الخانة ١ - الحد الأقصى للارتفاع: ٤٣,٠ مم (١,٧ بوصة) • مشغل ضوئي مثل مشغل CD أو DVD (يتم تركيبه مسبقاً في بعض الموديلات)
- مشغل قرص ثابت بحجم ٥,٢٥ بوصة
- مشغل قرص ثابت بحجم ٣,٥ بوصة (يتطلب Universal Adapter Bracket، ٥,٢٥ إلى ٣,٥ بوصة)*
- ٢ الخانة ٢ - الحد الأقصى للارتفاع: ٤٣,٠ مم (١,٧ بوصة) • مشغل ضوئي مثل مشغل CD أو DVD
- مشغل وسائط يمكن إزالته بحجم ٥,٢٥ بوصة
- مشغل قرص ثابت بحجم ٣,٥ بوصة (يتطلب Universal Adapter Bracket، من ٥,٢٥ إلى ٣,٥ بوصة)*
- ٣ الخانة ٣ - الحد الأقصى للارتفاع: ٢٥,٨ مم (١,٠ بوصة) • مشغل قريصات بحجم ٣,٥ بوصة (يتم تركيبه مسبقاً في بعض الموديلات)
- ٤ الخانة ٤ - الحد الأقصى للارتفاع: ٢٥,٨ مم (١,٠ بوصة) • مشغل قرص ثابت SATA بحجم ٣,٥ بوصة (تم تركيبه مسبقاً)
- ٥ الخانة ٥ - الحد الأقصى للارتفاع: ٢٥,٨ مم (١,٠ بوصة) • مشغل قرص ثابت SATA بحجم ٣,٥ بوصة

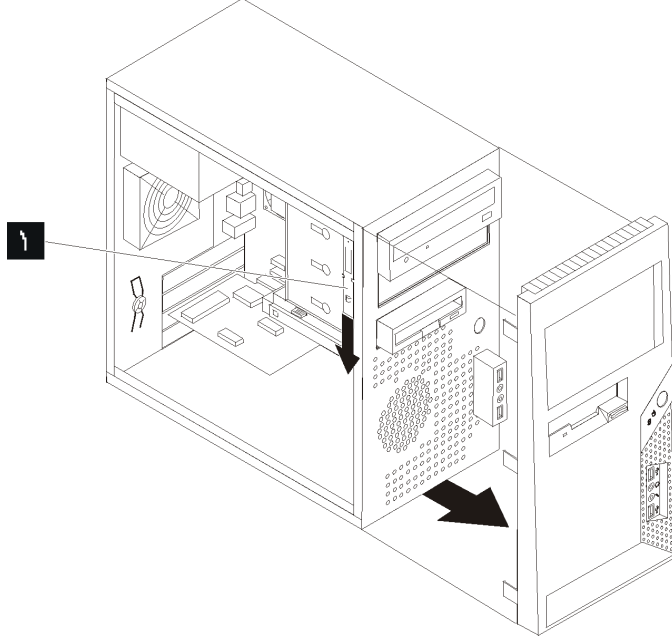
*يمكنك الحصول على Universal Adapter Bracket، 5.25 إلى ٣,٥ بوصة من خلال موزع الحاسب المحلي أو من خلال الاتصال بمركز دعم العملاء.

تركيب مشغل في الخانة ١ أو الخانة ٢

يتيح هذا الجزء تعليمات عن كيفية تركيب مشغل في الخانة ١ أو الخانة ٢.

١. قم بإزالة غطاء الحاسب. أنظر "إزالة الغطاء".
٢. قم بإزالة الواجهة الأمامية من خلال فك الثلاث مشابك البلاستيكية على الجانب الأيسر مع لف الواجهة الى الأمام. قم بحرص بوضع الواجهة على الجنب بدون فصل مفتاح التشغيل وكابل مجموعة LED.

ملاحظة: لاحظ مكان السناد الحاجز الاحتياطي **١** المتصل بجانب صندوق المشغل العلوي.



الشكل ١٢. تحديد مكان السناد الحاجز الاحتياطي

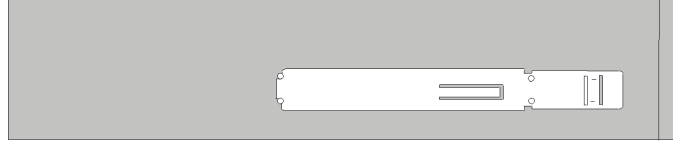
٣. قم بإزالة الدرع الستاتيكي المعدني من خانة المشغل باستخدام أصابعك لجذبها للخارج.
٤. إذا كنت تقوم بتركيب مشغل بوسط يمكن الاتصال به، مثل مشغل ضوئي، قم بإزالة اللوحة البلاستيكية في الواجهة الأمامية للخانة ٢ من خلال الضغط على المشابك البلاستيكية التي تحمي اللوحة بداخل الواجهة الأمامية.
٥. إذا كنت تقوم بتركيب أي نوع مشغل خلاف مشغل ATA على التوالي، تأكد من ضبط المشغل الجاري تركيبه بطريقة صحيحة كجهاز رئيسي أو جهاز تابع.

ملاحظة: لا يكون ضروريا ضبط مشغل ATA على التوالي باعتباره جهاز رئيسي أو جهاز تابع.

إذا كنت تقوم بتركيب مشغل ATA على التوازي، قم بضبطه كجهاز رئيسي. ارجع الى المطبوعات الفنية المتاحة مع المشغل الخاص بك للحصول على مزيد من المعلومات عن وصلة التخطي الرئيسية/التابعة.

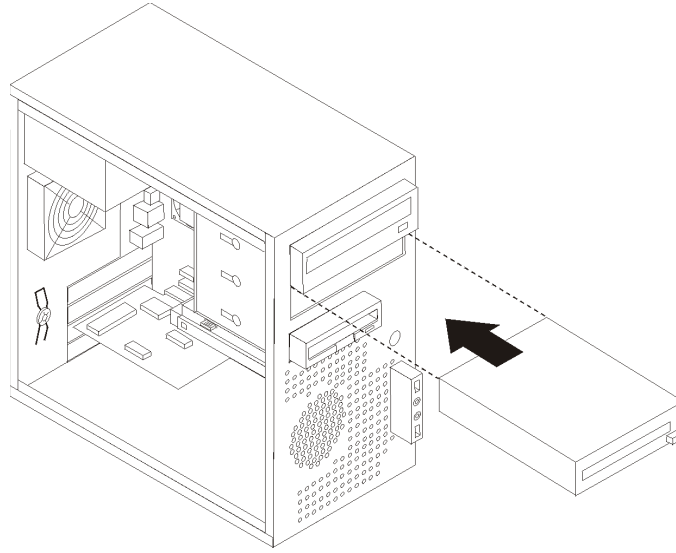
٦. قم بإزالة مقابض الحاوية من صندوق المشغل العلوي بجعلها تنزلق الى أسفل.

٧. بالنسبة للمشغل بحجم ٥,٢٥ بوصة، قم بتركيب السناد الحاجز بجانب المشغل.



الشكل ١٣. تركيب سناد حاجز

٨. للمشغل بحجم ٣,٥ بوصة، يجب أن تقوم باستخدام Universal Adapter Bracket، ٥,٢٥ إلى ٣,٥ بوصة. يمكنك الحصول على Universal Adapter Bracket، ٥,٢٥ إلى ٣,٥ بوصة، من خلال موزع الحاسب المحلي أو من خلال الاتصال بمركز دعم العملاء. قم بتركيب مقابض الحاوية على جانبي مقابض موقف Universal. ٩. قم بتركيب مشغل بحجم ٥,٢٥ بوصة أو مقابض الموقف ومشغل بحجم ٣,٥ بوصة في الخانة.



الشكل ١٤. تركيب مشغل جديد

١٠. لإعادة تركيب الواجهة الأمامية، قم بمحاذاة المشابك البلاستيكية على الجانب الأيمن من الواجهة الأمامية مع الثقوب المقابلة لها، ثم قم بامالتها للداخل حتى تدخل في موضعها على الجانب الأيسر. ١١. استمر مع "توصيل المشغلات".

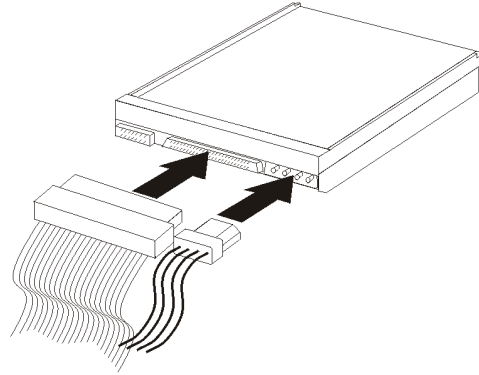
توصيل المشغلات

تختلف خطوات توصيل المشغل باختلاف نوع المشغل. استخدم أي من الإجراءات التالية لتوصيل المشغل الخاص بك.

توصيل مشغل ATA على التوازي

١. حدد مكان كابل الإشارة المكون من موصلين والذي يتم اتاحته مع الحاسب أو مع المشغل الجديد.
٢. حدد مكان موصل IDE على لوحة النظام. أنظر "تعريف الأجزاء على لوحة النظام".

٣. قم بتوصيل احدى نهايات كابل الاشارة بالمشغل أما النهاية الأخرى فقم بتوصيلها بموصل IDE الموجود على لوحة النظام.
٤. حدد مكان الموصل المكون من أربعة أسلاك الاضافي وتوصيله بالمشغل.

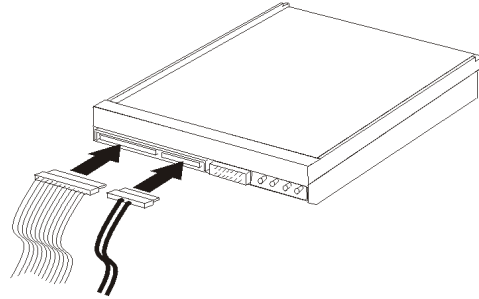


الشكل ١٥. توصيل مشغل ATA على التوازي

توصيل مشغل ATA على التوازي

يمكن توصيل المشغل الضوئي أو مشغل القرص الثابت على التوازي بأي موصل SATA IDE متاح.

١. حدد مكان كابل الاشارة الذي يتم اتاحته مع المشغل الجديد.
٢. حدد مكان موصل SATA IDE المتاح على لوحة النظام. أنظر "تعريف الأجزاء على لوحة النظام".
٣. قم بتوصيل احدى نهايات كابل الاشارة بالمشغل أما النهاية الأخرى فقم بتوصيلها بموصل SATA IDE المتاح على لوحة النظام.
٤. حدد مكان موصلات الطاقة المكون من خمسة أسلاك اضافية ثم قم بتوصيلها بالمشغل.



الشكل ١٦. توصيل مشغل ATA على التوازي

ما يجب القيام به بعد ذلك

- للتعامل مع اختيار آخر، اذهب الى الجزء المناسب.
- لاكمال عملية التركيب، اذهب الى "اتمام عملية تغيير الأجزاء".

استبدال البطارية

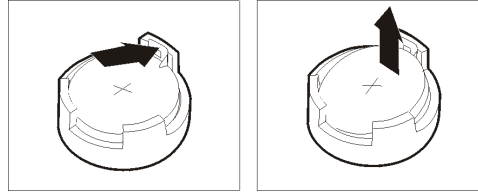
يحتوي الحاسب الخاص بك على نوع ذاكرة خاص يقوم بحفظ التاريخ والوقت ومحددات الخصائص الضمنية، مثل تخصيص (توصيف) المنفذ المتوازي. تظل البطارية محتقظة بهذه المعلومات عند إيقاف تشغيل الحاسب.

لا تتطلب البطارية عادة إجراء أية عملية شحن أو صيانة خلال عمرها؛ لكن، لا توجد بطارية تدوم الى الأبد. اذا حدث تلف بالبطارية، سيتم فقد معلومات التاريخ والوقت والتوصيف (متضمنة كلمات السرية). سيتم عرض رسالة خطأ عند تشغيل الحاسب.

ارجع الى "ملحوظة عن بطارية الليثيوم" في دليل الأمن والضمان للحصول على معلومات عن استبدال والتخلص من البطارية.

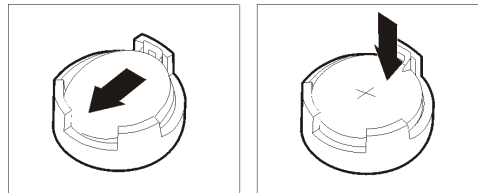
يتيح هذا الجزء تعليمات عن كيفية استبدال البطارية.

١. قم بإيقاف تشغيل الحاسب وفصل كابل الطاقة من المنفذ الكهربائي ومن الحاسب.
٢. قم بإزالة غطاء الحاسب. أنظر "إزالة الغطاء".
٣. قم بتحديد مكان البطارية. أنظر "تعريف الأجزاء على لوحة النظام".
٤. قم بإزالة البطارية القديمة.



الشكل ١٧. إزالة البطارية

٥. قم بتركيب البطارية الجديدة.



الشكل ١٨. تركيب البطارية

٦. أعد وضع غطاء الحاسب، وقم بتوصيل الكابلات. أنظر "اتمام عملية تغيير الأجزاء".

ملاحظة: عند تشغيل الحاسب لأول مرة بعد استبدال البطارية، قد يتم عرض رسالة خطأ. ويعد ذلك طبيعياً بعد استبدال البطارية.

٧. قم بتشغيل الحاسب وكل الأجهزة المتصلة به.
٨. استخدم برنامج Setup Utility لتحديد التاريخ والوقت وكلمة السرية. ارجع الى "استخدام امكانية الاعداد" في دليل المستخدم الخاص بك.

تغيير تجميع مصدر الطاقة

تنبيه

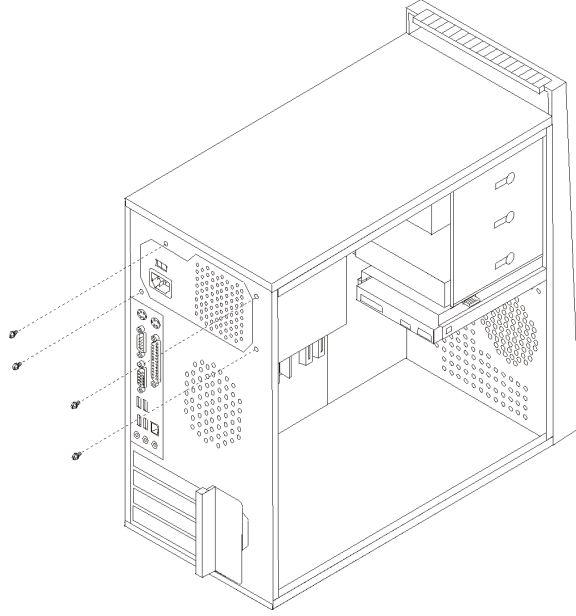
لا تقم بفتح الحاسب الآلي أو تحاول تنفيذ أي عملية من عمليات الإصلاح الا بعد قراءة "معلومات أمنية هامة" في دليل الأمن والضمان الذي كان متضمنا مع الحاسب الآلي الخاص بك. للحصول على نسخة من دليل السلامة والضمان، اذهب الى موقع الدعم المتاح على شبكة الانترنت على <http://www.lenovo.com/support>.

يتيح هذا الجزء تعليمات عن كيفية استبدال مجموعة مغذي الطاقة.

١. قم بإزالة غطاء الحاسب. ارجع الى "ازالة الغطاء".

ملاحظة: يساعدك تنفيذ هذه الخطوة في تثبيت الحاسب الآلي في مكانه على الجانبين.

٢. قم بنزع كابلات الكهرباء من لوحة النظام ومن كل أقراص التشغيل. أنظر "تعريف الأجزاء على لوحة النظام".
٣. قم بإزالة الأربعة مسامير التي توجد في خلفية الهيكل المعدني الذي يحمي الجزء الخاص بالكهرباء.



الشكل ١٩. إزالة مسامير تثبيت مغذي الطاقة

٤. قم بإخراج مصدر الكهرباء من الهيكل.
٥. قم بتركيب مصدر الكهرباء الجديد في الهيكل بحيث تصبح الثقوب الخاصة بالمسامير محاذية لتلك الثقوب الموجودة في الهيكل.
٦. قم بتركيب الأربعة مسامير لحماية مجموعة مغذي الطاقة.

ملاحظة: استخدم تلك المسامير التي تتيحها شركة Lenovo فقط.

٧. أعد توصيل كل كابلات مغذي الطاقة بالمشغلات وبلوحة النظام.
٨. اذهب الى "اتمام عملية تغيير الأجزاء".

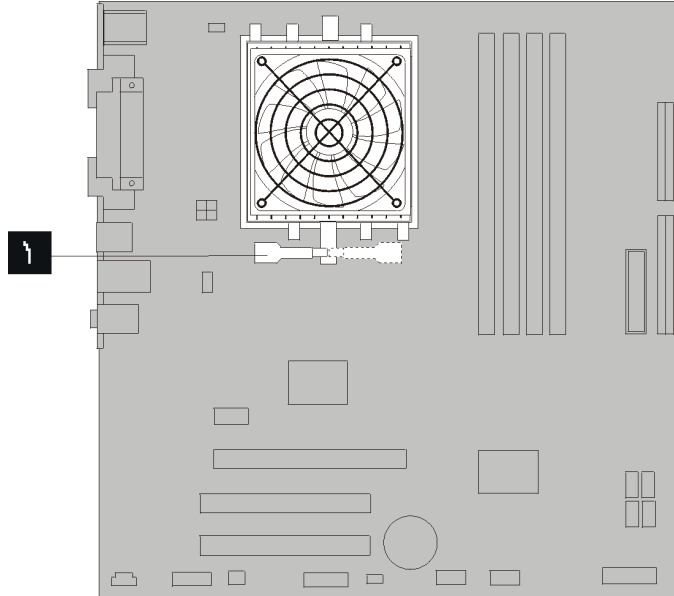
تغيير مخفض الحرارة

تنبيه

لا تقم بفتح الحاسب الآلي أو تحاول تنفيذ أي عملية من عمليات الإصلاح الا بعد قراءة "معلومات أمنية هامة" في دليل الأمن والضمان الذي كان متضمنا مع الحاسب الآلي الخاص بك. للحصول على نسخة من دليل السلامة والضمان، اذهب الى موقع الدعم المتاح على شبكة الانترنت على <http://www.lenovo.com/support>.

يقدم هذا الجزء تعليمات عن كيفية استبدال مخفض الحرارة.

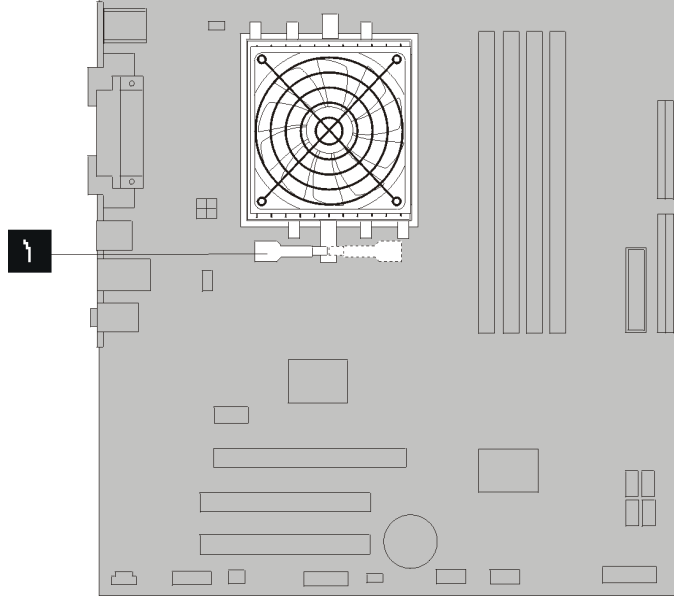
١. قم بإزالة غطاء الحاسب. أنظر "إزالة الغطاء".
٢. قم بتنصيب الحاسب الآلي في مكانه وعلى الجانبين.
٣. حدد مكان مخفض الحرارة. أنظر "تعريف الأجزاء على لوحة النظام".
٤. قم بنزع مخفض الحرارة وكابل مجموعة المروحة من لوحة النظام.
٥. قم بلف المقبض **١** لفك مربيط مخفض الحرارة ثم قم بفصل المربيط من السناد الحاجز البلاستيكي.



الشكل ٢٠. إزالة مخفض الحرارة

٦. ارفع مخفض الحرارة المعطل ومجموعة المروحة بعيدا عن لوحة النظام.

٧. ضع مخفض الحرارة الجديد في تجويف المشغل الدقيق ثم ضع المقابض على الحوامل البلاستيكية. قم برفع المقبض
 ١ لربط مخفض الحرارة مع الحوامل البلاستيكية.



الشكل ٢١. تركيب مخفض الحرارة الجديد

٨. أعد توصيل مخفض الحرارة وكابل مجموعة المروحة الى لوحة النظام.
 ٩. اذهب الى "اتمام عملية تغيير الأجزاء".

تغيير مشغل القرص الثابت

تنبيه

لا تقم بفتح الحاسب الآلي أو تحاول تنفيذ أي عملية من عمليات الإصلاح الا بعد قراءة "معلومات أمنية هامة" في دليل الأمن والضمان الذي كان متضمنا مع الحاسب الآلي الخاص بك. للحصول على نسخة من دليل السلامة والضمان، اذهب الى موقع الدعم المتاح على شبكة الانترنت على <http://www.lenovo.com/support>.

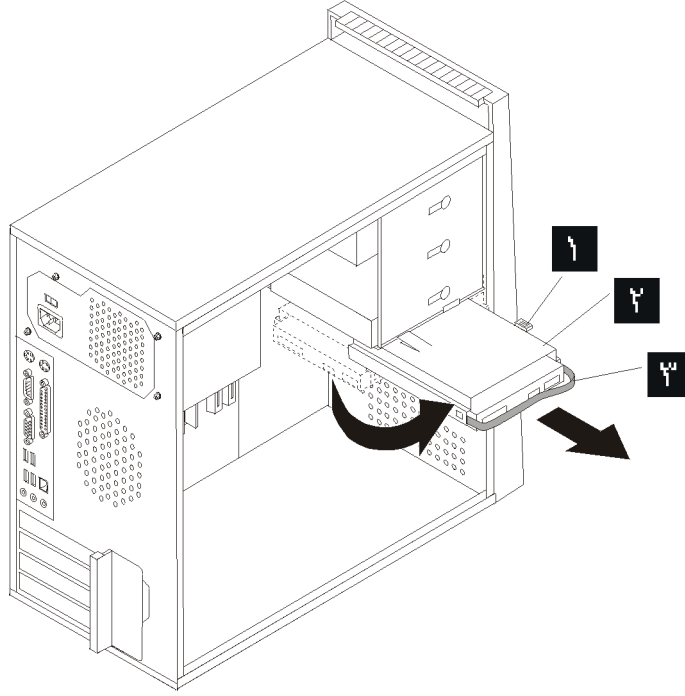
هام

عند استلام مشغل قرص ثابت جديد، سيتم أيضا استلام مجموعة من أقراص *Product Recovery*. سنتيح لك مجموعة أقراص *Product Recovery* امكانية استعادة المحتويات الأصلية للقرص الثابت والتي كانت موجودة عندما تم استلام الحاسب الآلي من المصنع. لمزيد من المعلومات عن استعادة البرامج التي تم تركيبها من المصنع، ارجع الى الجزء "استعادة برامج" الموجود في دليل المستخدم.

يتيح هذا الجزء تعليمات عن كيفية استبدال مشغل القرص الثابت.

١. قم بإزالة غطاء الحاسب. أنظر "إزالة الغطاء".
٢. قم بنزع كابلات الإشارة والطاقة من مشغل القرص الثابت.

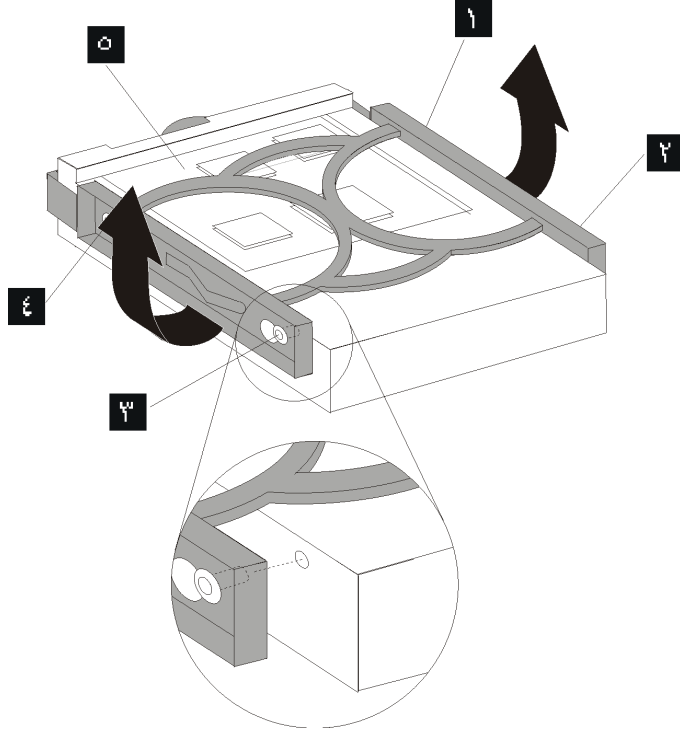
٣. اضغط على مقبض الفك الأزرق ١ لأسفل، ثم اجعل مشغل القرص الثابت ٢ ينزلق للخلف، مع امالته للخارج.



الشكل ٢٢. ازالة مشغل القرص الثابت

٤. قم بازالة مشغل القرص الثابت من الاطار بحيث ينزلق بسهولة للخارج.
٥. قم بجذب المقبض الأزرق ١ لاجراج وازالة مشغل القرص الثابت من صندوق المشغل.
٦. قم بازالة مشغل القرص الثابت من الحوامل البلاستيكية الزرقاء عن طريق تمديد جوانب الحوامل بدرجة تكفي لجعله ينزلق ويخرج من وحدة تشغيل القرص الثابت.

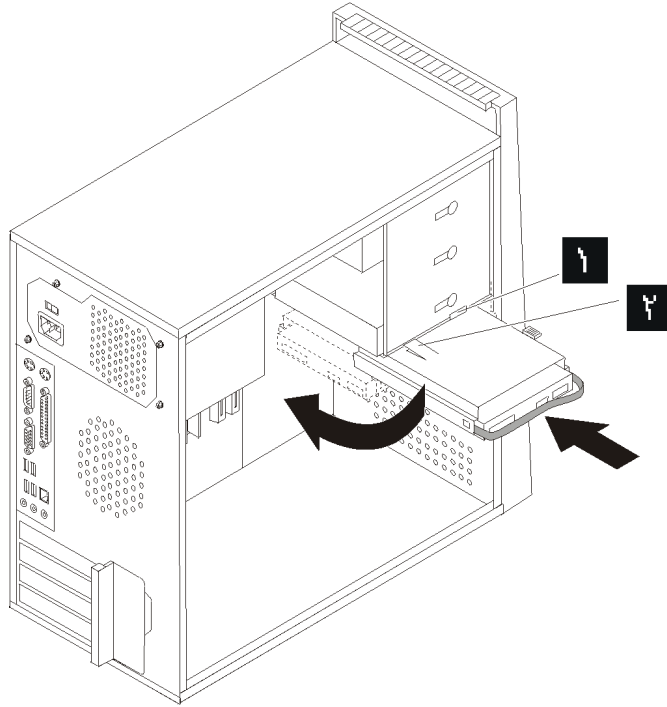
٧. لتركيب المشغل الجديد في السناد الأزرق، قم بثنّي السناد مع محاذاة السنون من ١ إلى ٤ الموجودة بالسناد مع الثقوب الموجودة في مشغل القرص الثابت. أنظر الشكل ٢٣. لا تقم مطلقاً بلمس لوحة الدائرة الكهربائية ٥ الموجودة أسفل مشغل القرص الثابت.



الشكل ٢٣. تركيب مشغل القرص الثابت الى السناد

٨. قم بإزالة مشغل القرص الثابت الجديد الى داخل صندوق مشغل القرص الثابت الى أن يثبت في موضعه.

٩. قم بمحاذاة سنون المشغل مع الخانة ١ في صندوق المشغل الأعلى مع جعل صندوق مشغل القرص الثابت ينزلق الى داخل الهيكل.
١٠. توصيل كابلات الاشارة والطاقة بالجزء الخلفي من مشغل القرص الثابت الجديد.



الشكل ٢٤. تركيب مشغل القرص الثابت والسناد

١١. اضغط لأسفل على اللسان المعدني ٢ مع امالة صندوق المشغل ليُدخل في موضعه وجعله ينزلق للأمام حتى يثبت في موضعه.

ملاحظة: يوجد سهمين، أحدهما عند صندوق المشغل الأعلى والآخر عند صندوق مشغل القرص الثابت. يتم محاذاة الأسهم عندما يصبح مشغل القرص الثابت في موضعه الصحيح.

١٢. اذهب الى "اتمام عملية تغيير الأجزاء".

تغيير المشغل الضوئي

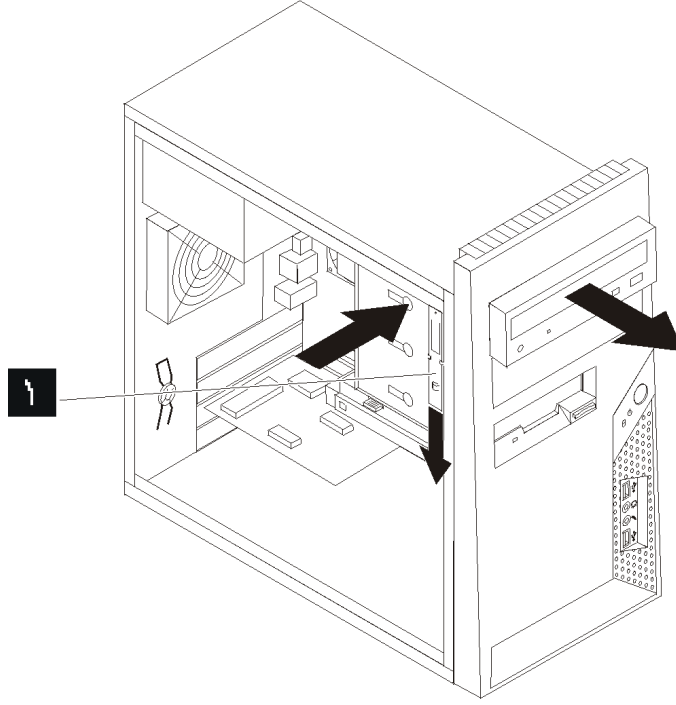
تنبيه

لا تقم بفتح الحاسب الآلي أو تحاول تنفيذ أي عملية من عمليات الإصلاح الا بعد قراءة "معلومات أمنية هامة" في دليل الأمن والضمان الذي كان متضمنا مع الحاسب الآلي الخاص بك. للحصول على نسخة من دليل السلامة والضمان، اذهب الى موقع الدعم المتاح على شبكة الانترنت على <http://www.lenovo.com/support>.

يقدم هذا الجزء تعليمات توضح كيفية استبدال المشغل الضوئي.

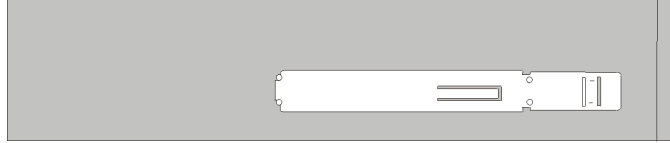
١. قم بإزالة غطاء الحاسب. أنظر "إزالة الغطاء".
٢. قم بنزع كابلات الاشارة والطاقة من الجزء الخلفي من المشغل الضوئي.
٣. قم بالضغط على مفتاح الاطلاق الأزرق وقم بإزالة المشغل الضوئي للخارج من واجهة الحاسب.

ملاحظة: عند الضرورة، يوجد حامل تثبيت اضافي ١ متصل بجانب صندوق المشغل العلوي.



الشكل ٢٥. ازالة المشغل الضوئي

٤. قم بازالة أداة الاحتجاز من المشغل الذي به عطل ثم قم بتركيبه على المشغل الجديد.



الشكل ٢٦. أداة احتجاز المشغل الضوئي

٥. أدخل المشغل الضوئي الجديد في الخانة المخصصة له من الأمام وتأكد من تثبيته في مكانه باحكام.

٦. قم بتوصيل كابلات الإشارة والطاقة للمشغل.

٧. اذهب الى "اتمام عملية تغيير الأجزاء".

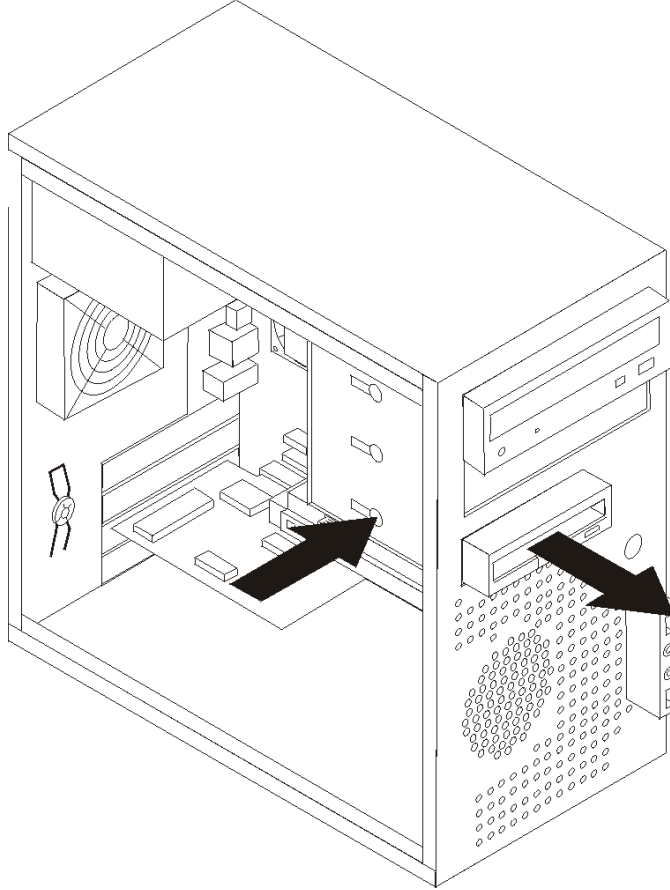
تغيير مشغل القرص

تنبيه

لا تقم بفتح الحاسب الآلي أو تحاول تنفيذ أي عملية من عمليات الإصلاح الا بعد قراءة "معلومات أمنية هامة" في دليل الأمن والضمان الذي كان متضمنا مع الحاسب الآلي الخاص بك. للحصول على نسخة من دليل السلامة والضمان، اذهب الى موقع الدعم المتاح على شبكة الانترنت على <http://www.lenovo.com/support>.

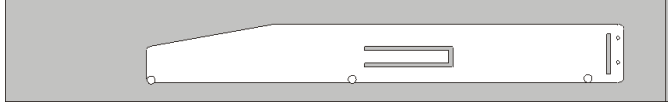
يقدم هذا الجزء تعليمات توضح كيفية استبدال مشغل القرص.

١. قم بإزالة غطاء الحاسب. أنظر "إزالة الغطاء".
٢. قم بإزالة الواجهة الأمامية. أنظر "إزالة وتغيير الغطاء الأمامي".
٣. قم بزرع كابلات الإشارة والطاقة من الجزء الخلفي من مشغل القرص.
٤. اضغط على مفتاح الإطلاق ثم قم بإزالة مشغل القرص لخارج واجهة الحاسب.



الشكل ٢٧. إزالة مشغل القرص

٥. قم بإزالة ذراع أداة الاحتجاز من مشغل القرص الذي به عطل ثم قم بتركيبه على مشغل القرص الجديد.



الشكل ٢٨. أداة احتجاز مشغل القرص

٦. قم بإزالة مشغل القرص الجديد إلى داخل صندوق المشغل إلى أن يثبت في مكانه.
٧. قم بتوصيل كابل مستو لمشغل القرص الجديد.
٨. اذهب إلى "اتمام عملية تغيير الأجزاء".

تغيير وحدات الذاكرة

تنبيه

لا تقم بفتح الحاسب الآلي أو تحاول تنفيذ أي عملية من عمليات الإصلاح إلا بعد قراءة "معلومات أمنية هامة" في دليل الأمن والضمان الذي كان متضمنا مع الحاسب الآلي الخاص بك. للحصول على نسخة من دليل السلامة والضمان، اذهب إلى موقع الدعم المتاح على شبكة الانترنت على <http://www.lenovo.com/support>.

يتيح لك هذا الجزء بعض التعليمات التي تساعدك في معرفة كيفية تغيير وحدات الذاكرة.

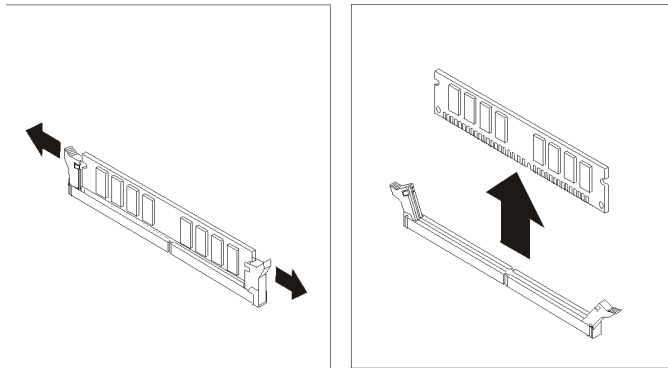
ملاحظة: يستطيع الحاسب الآلي الخاص بك دعم أربعة من وحدات الذاكرة.

١. قم بإزالة غطاء الحاسب. ارجع إلى "إزالة الغطاء".

ملاحظة: يساعدك تنفيذ هذه الخطوة في تثبيت الحاسب الآلي في مكانه على الجانبين.

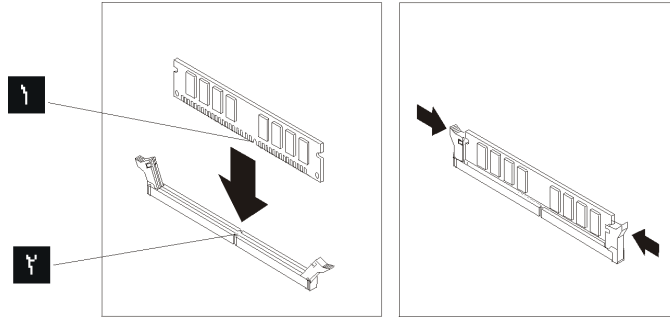
٢. قم بتحديد مكان موصلات الذاكرة. ارجع إلى "تعريف الأجزاء على لوحة النظام".

٣. قم بإزالة وحدات الذاكرة الجاري تغييرها من خلال فتح المشابك الحاجزة وذلك كما هو موضح في الشكل التالي.



الشكل ٢٩. إزالة وحدة الذاكرة

٤. ضع وحدات الذاكرة الجديدة على موصل الذاكرة. تأكد من محاذاة السن ١ الموجود على وحدات الذاكرة مع مفتاح الموصل ٢ الموجود على لوحة النظام. قم بدفع وحدة الذاكرة لأسفل في الموصل حتى يتم اغلاق مسامير التثبيت.



الشكل ٣٠. تركيب وحدة ذاكرة جديدة

٥. اذهب الى "اتمام عملية تغيير الأجزاء".

تغيير موفق PCI

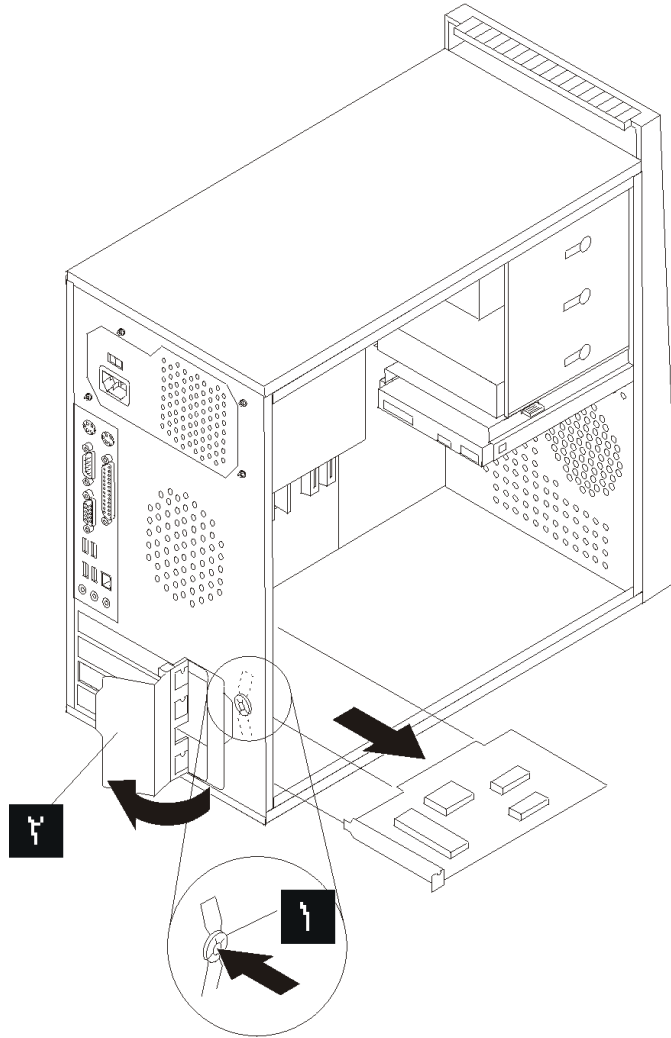
تنبيه

لا تقم بفتح الحاسب الآلي أو تحاول تنفيذ أي عملية من عمليات الإصلاح الا بعد قراءة "معلومات أمنية هامة" في دليل الأمن والضمان الذي كان متضمنا مع الحاسب الآلي الخاص بك. للحصول على نسخة من دليل السلامة والضمان، اذهب الى موقع الدعم المتاح على شبكة الانترنت على <http://www.lenovo.com/support>.

يوفر هذا الجزء معلومات عن كيفية تغيير موفق PCI.

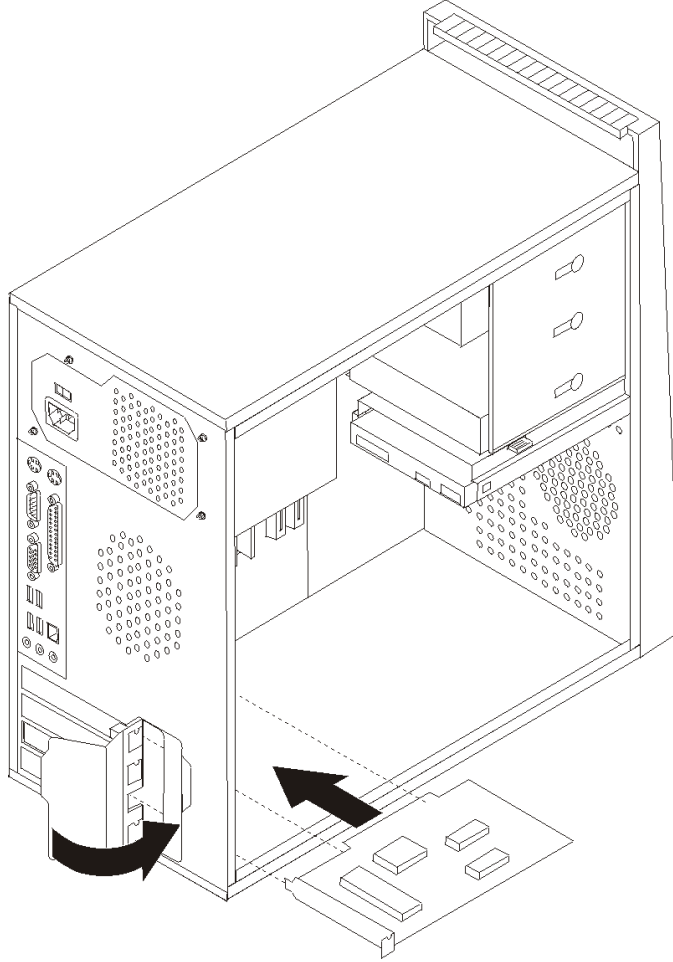
١. قم بإزالة غطاء الحاسب. أنظر "إزالة الغطاء".

٢. في الجزء الخلفي من الحاسب الآلي، اضغط على مفتاح الفك ١ لفتح لسان الموقف ٢ ثم قم بنزع الموقف من خلال سحبه بعيدا عن موصل الموقف.



الشكل ٣١. ازالة موقف PCI

٣. قم بتركيب الموقف الجديد في نفس موصل الموقف.



الشكل ٣٢. تركيب موقف PCI جديد

٤. تأكد من أن الموقف متصل بموصل الموقف.
٥. في الجزء الخلفي من الحاسب الآلي، قم بلف مقبض الموقف ليصبح في وضع الإغلاق لحماية الموقف.
٦. اذهب الى "اتمام عملية تغيير الأجزاء".

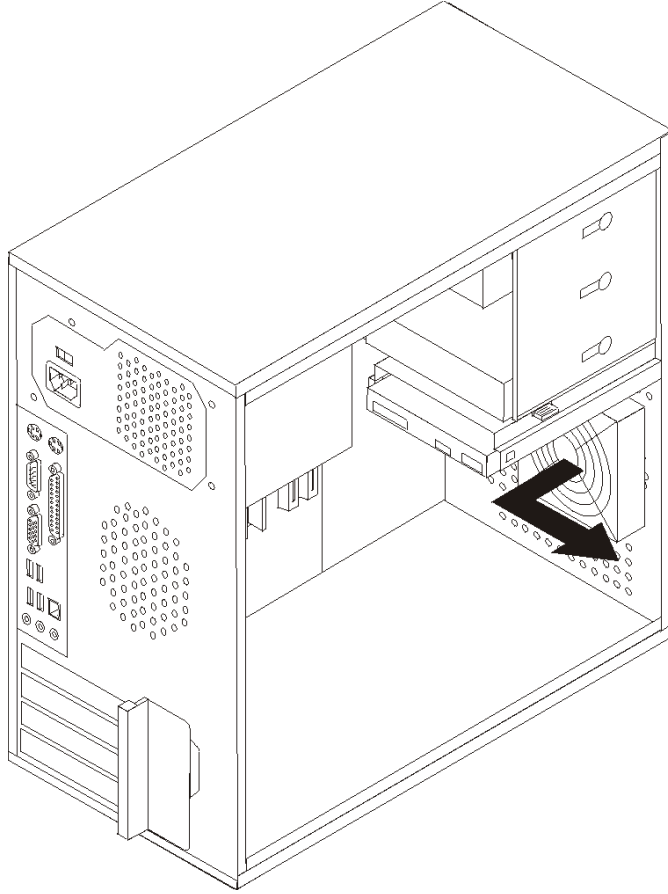
استبدال مجموعة المروحة الأمامية

تنبيه

لا تقم بفتح الحاسب الآلي أو تحاول تنفيذ أي عملية من عمليات الإصلاح الا بعد قراءة "معلومات أمنية هامة" في دليل الأمن والضمان الذي كان متضمنا مع الحاسب الآلي الخاص بك. للحصول على نسخة من دليل السلامة والضمان، اذهب الى موقع الدعم المتاح على شبكة الانترنت على <http://www.lenovo.com/support>.

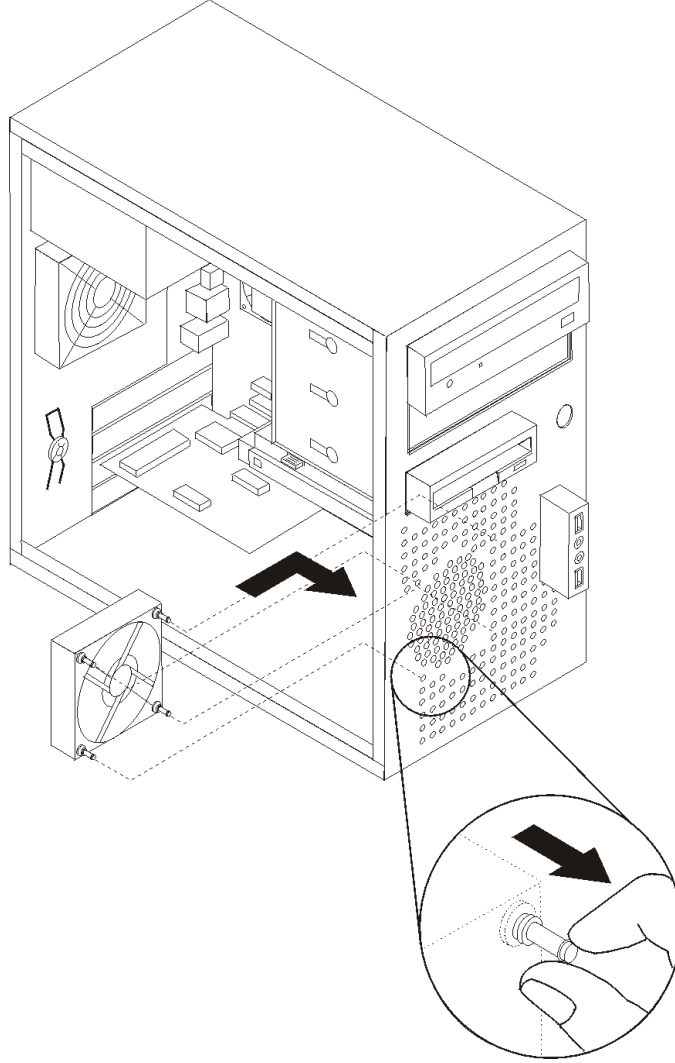
يقدم هذا الجزء تعليمات توضح كيفية استبدال مجموعة المراوح الأمامية.

١. قم بإزالة غطاء الحاسب. أنظر "إزالة الغطاء".
٢. قم بإزالة الواجهة الأمامية. أنظر "إزالة وتغيير الغطاء الأمامي".
٣. قم بزرع كابل مجموعة المروحة الأمامية من موصل المروحة الموجود على لوحة النظام. ارجع الى "تعريف الأجزاء على لوحة النظام".
٤. اسحب مجموعة المروحة الأمامية لخارج الهيكل.



٥. قم بتركيب مجموعة المروحة الأمامية الجديدة عن طريق محاذاة القواعد المطاطية لمجموعة مروحة النظام مع الفتحات الموجودة في الهيكل، ثم ادفع القواعد المطاطية عبر الفتحات.

٦. اضغط على أطراف القواعد المطاطية حتي تثبت مجموعة المروحة في مكانها.



٧. قم بتوصيل كابل مجموعة المروحة الأمامية بموصل مروحة النظام الموجود على لوحة النظام.
٨. أعد تركيب الواجهة الأمامية للحاسب الآلي.
٩. اذهب الى "اتمام عملية تغيير الأجزاء".

استبدال مجموعة المروحة الخلفية

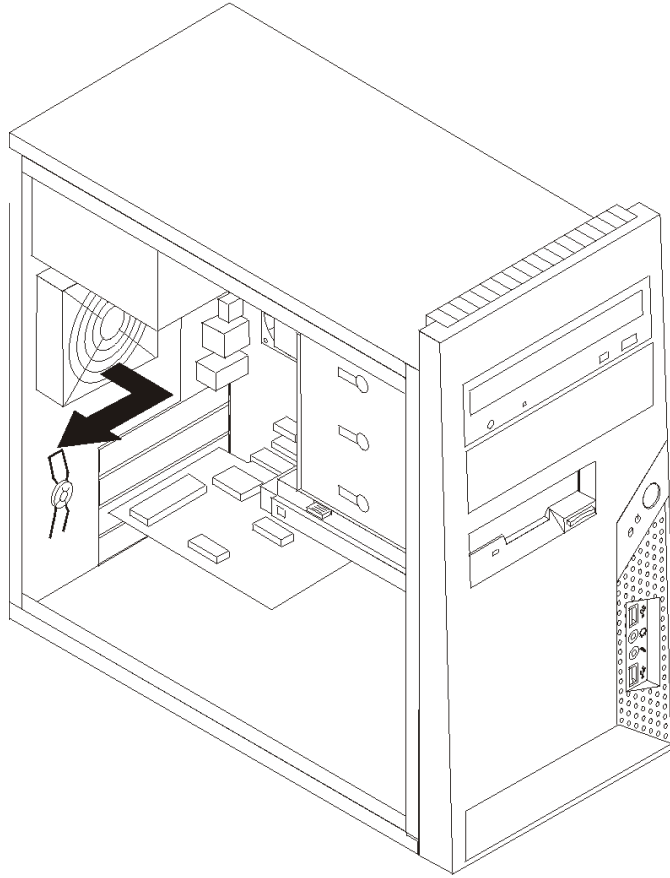
تنبيه

لا تقم بفتح الحاسب الآلي أو تحاول تنفيذ أي عملية من عمليات الإصلاح الا بعد قراءة "معلومات أمنية هامة" في دليل الأمن والضمان الذي كان متضمنا مع الحاسب الآلي الخاص بك. للحصول على نسخة من دليل السلامة والضمان، اذهب الى موقع الدعم المتاح على شبكة الانترنت على <http://www.lenovo.com/support>.

يقدم لك هذا الجزء تعليمات توضح كيفية استبدال مجموعة المروحة الخلفية.

١. قم بإزالة غطاء الحاسب. أنظر "إزالة الغطاء".

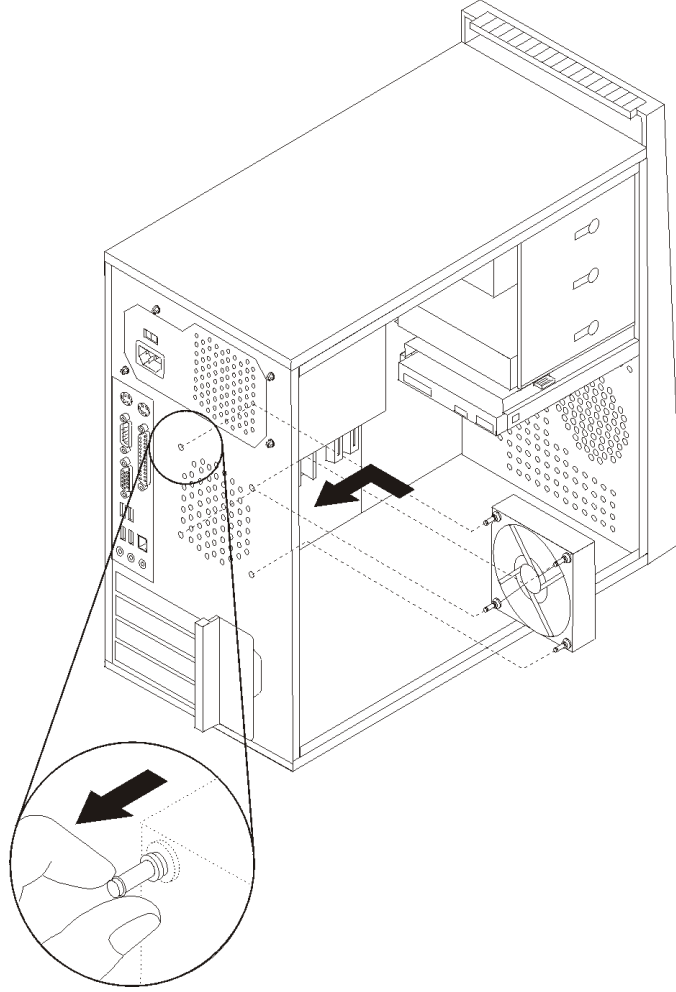
٢. قم بنزع كابل مجموعة المروحة الخلفية من موصل مروحة النظام الموجود على لوحة النظام. ارجع الى "تعريف الأجزاء على لوحة النظام".
٣. اسحب مجموعة المروحة الخلفية لخارج الهيكل.



الشكل ٣٣. إزالة مجموعة المراوح الخلفية

٤. قم بتركيب مجموعة المروحة الخلفية الجديدة عن طريق محاذاة القواعد المطاطية لمجموعة مروحة النظام مع الفتحات الموجودة في الهيكل، ثم ادفع القواعد المطاطية عبر الفتحات.

٥. اضغط على أطراف القواعد المطاطية حتى تثبت مجموعة المروحة في مكانها.



الشكل ٣٤. استبدال مجموعة المروحة الخلفية

٦. قم بتوصيل كابل مجموعة المروحة الخلفية بموصل مروحة النظام الموجود على لوحة النظام.
٧. اذهب الى "اتمام عملية تغيير الأجزاء".

تغيير لوحة المفاتيح

تنبيه

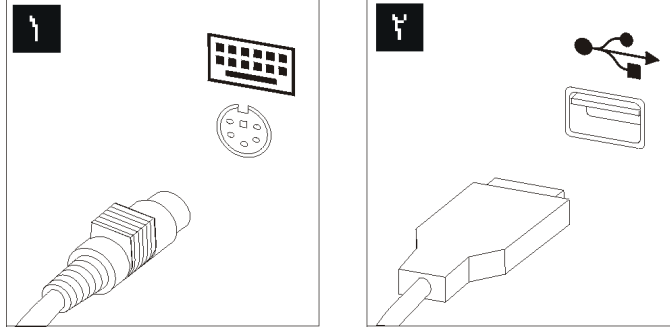
لا تقم بفتح الحاسب الآلي أو تحاول تنفيذ أي عملية من عمليات الإصلاح الا بعد قراءة "معلومات أمنية هامة" في دليل الأمن والضمان الذي كان متضمنا مع الحاسب الآلي الخاص بك. للحصول على نسخة من دليل السلامة والضمان، اذهب الى موقع الدعم المتاح على شبكة الانترنت على <http://www.lenovo.com/support>.

يوفر هذا الجزء معلومات عن كيفية تغيير لوحة المفاتيح.

١. قم بإزالة أي شيء موجود في المشغلات (مثل القرصيات و CDs والشرائط) ثم قم بإغلاق نظام التشغيل وكل الأجهزة المتصلة به والحاسب الآلي.

٢. قم بفصل كل أسلاك الطاقة من المنافذ الكهربائية.
٣. حدد مكان موصل لوحة المفاتيح. أنظر الشكل ٣٥.

ملاحظة: قد تكون لوحة المفاتيح الخاصة بك متصلة بموصل لوحة مفاتيح قياسي ١ أو بموصل USB ٢. ارجع الى "تحديد مكان الموصلات على خلفية الحاسب الآلي الخاص بك" أو "تحديد مكان المفاتيح والموصلات على واجهة الحاسب الآلي الخاص بك" بعد معرفة المكان الذي يتم توصيل لوحة المفاتيح به.



الشكل ٣٥. موصلات لوحة المفاتيح، قياسي و USB

٤. قم بنزع كابل لوحة المفاتيح التي بها عطل من الحاسب الآلي.
٥. قم بتوصيل لوحة المفاتيح الجديدة بالموصل المناسب على الحاسب الآلي.
٦. اذهب الى "اتمام عملية تغيير الأجزاء".

تغيير الفأرة

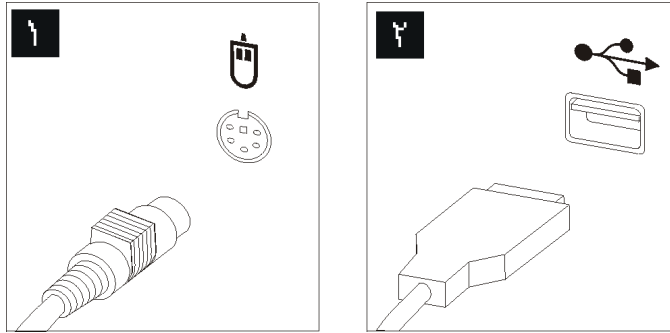
تنبيه

لا تقم بفتح الحاسب الآلي أو تحاول تنفيذ أي عملية من عمليات الإصلاح الا بعد قراءة "معلومات أمنية هامة" في دليل الأمن والضمان الذي كان متضمنا مع الحاسب الآلي الخاص بك. للحصول على نسخة من دليل السلامة والضمان، اذهب الى موقع الدعم المتاح على شبكة الانترنت على <http://www.lenovo.com/support>.

يوفر هذا الجزء معلومات عن كيفية تغيير فأرة.

1. قم بإزالة أي شيء موجود في المشغلات (مثل القرصيات و CD والشرائط) ثم قم بإغلاق نظام التشغيل وكل الأجهزة المتصلة به والحاسب الآلي.
2. قم بفصل كل أسلاك الطاقة من المنافذ الكهربائية.
3. حدد مكان موصل الفأرة. أنظر الشكل ٣٦.

ملاحظة: قد تكون الفأرة الخاصة بك متصلة بموصل فأرة قياسي ١ أو بموصل USB ٢. ارجع الى "تحديد مكان الموصلات على خلفية الحاسب الآلي الخاص بك" أو "تحديد مكان المفاتيح والموصلات على واجهة الحاسب الآلي الخاص بك" بعد معرفة المكان الذي يتم توصيل الفأرة به.



الشكل ٣٦. موصلات الفأرة، قياسي و USB

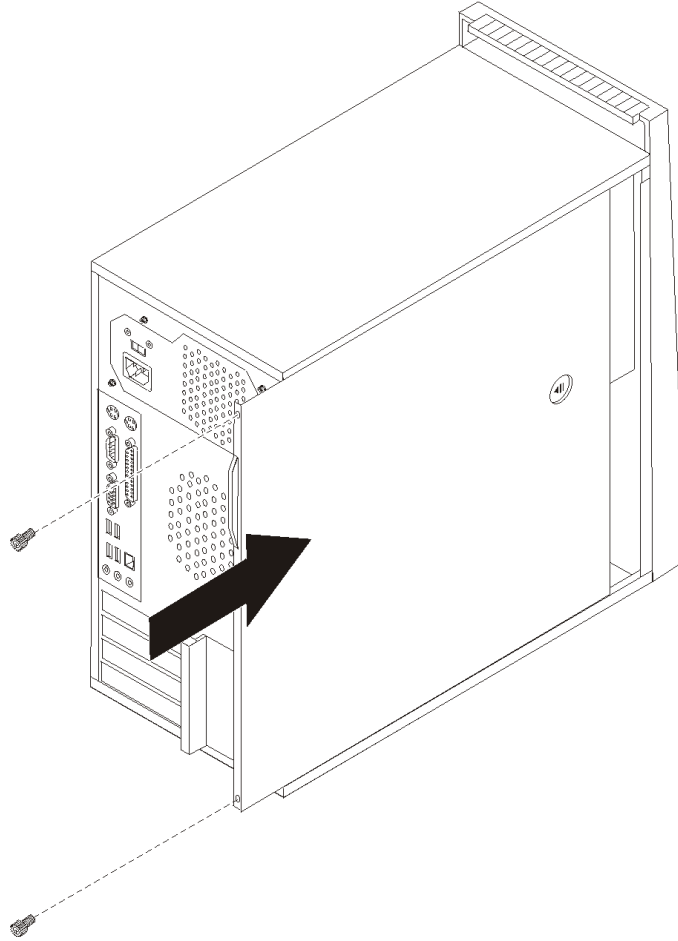
4. قم بنزع كابل الفأرة الذي به عطل من الحاسب الآلي.
5. قم بتوصيل الفأرة الجديدة بالموصل المناسب على الحاسب الآلي.
6. اذهب الى "اتمام عملية تغيير الأجزاء".

الفصل الرابع. اتمام عملية تغيير الأجزاء

بعد الانتهاء من تغيير واستبدال الأجزاء، سيكون ضروريا عندئذ اغلاق الغطاء واعدادة توصيل الكابلات، بما في ذلك خطوط التليفون وأسلاك الكهرباء. أيضا، وبناء على الأجزاء التي تم تغييرها، قد يكون ضروريا التأكيد على المعلومات التي تم تعديلها في برنامج Setup Utility. ارجع الى "استخدام Setup Utility" الموجود في دليل المستخدم الخاص بهذا المنتج.

لاتمام عملية استبدال الأجزاء:

1. تأكد من أن كل المكونات تم اعادة تجميعها بطريقة صحيحة وأنه لم يتم ترك أي أدوات أو مسامير داخل الحاسب الخاص بك. ارجع الى "تحديد مكان المكونات" لمعرفة مكان العديد من المكونات.
2. ضع غطاء الحاسب الآلي على الهيكل مع ضرورة التأكد من تثبيته في مكانه. ثم، اضغط على غطاء الحاسب لغلقة حتى يقفل في موضعه.
3. إذا كان الغطاء مؤمنا ومحما بمسامير، قم بتركيبهم.



الشكل ٣٧. استبدال غطاء الحاسب

4. في حالة وجود قفل للغطاء، قم بتركيبه.
5. قم باعادة توصيل الكابلات الخارجية وكابلات الكهرباء للحاسب. أنظر "تحديد مكان الموصلات على خلفية الحاسب الآلي الخاص بك".

٦. لتحديث المواصفات الخاصة بك، ارجع الى "استخدام Setup Utility" الموجود في دليل المستخدم.

ملاحظة: في أغلب المناطق في العالم، تطلب شركة Lenovo اعادة CRU التي بها عطل. ستكون المعلومات المطلوبة مرفقة مع CRU أو سيتم ارسالها بعد عدة أيام من وصول CRU.

الحصول على مشغلات الأجهزة

يمكنك الحصول على مشغلات الأجهزة الخاصة بأنظمة التشغيل التي لم يتم تركيبها من قبل من خلال الموقع <http://www.lenovo.com/support/> المتاح على شبكة الانترنت. يتم اتاحة التعليمات الخاصة بالتركيب في ملفات README مع ملفات Device-Driver.

الفصل الخامس. خصائص السرية

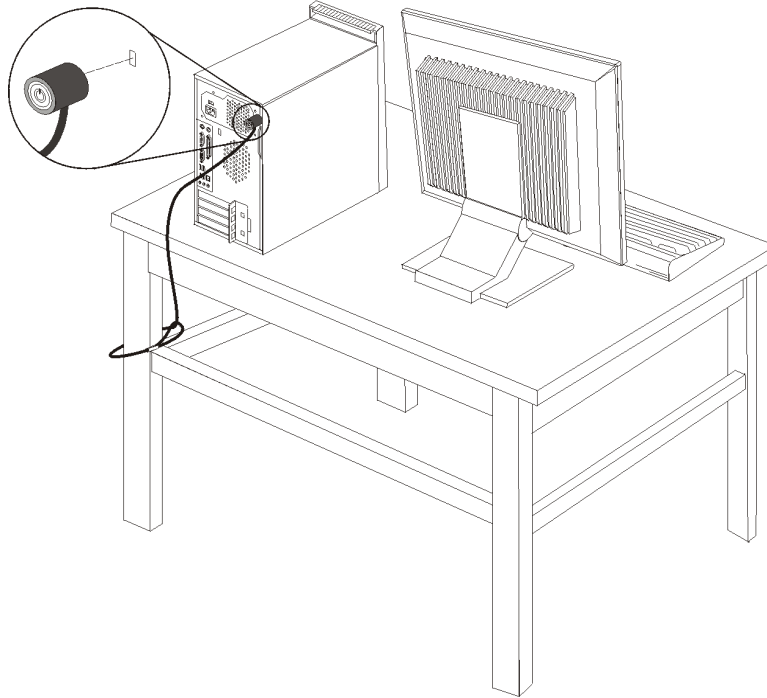
للمساعدة في منع سرقة الأجهزة ومنع التوصل الغير مرخص للحاسب الخاص بك، توجد عدة اختيارات متاحة لقفل الأمان. بالإضافة الى القفل الفعلي، يمكن منع الاستخدام الغير مرخص للحاسب الخاص بك بواسطة قفل البرامج الذي يقوم باقفال لوحة المفاتيح حتى يتم ادخال كلمة السرية الصحيحة.

تأكد من عدم تداخل أية أسلاك أمان تقوم بتركيبها مع أسلاك الحاسب الأخرى.

قفل كابل متكامل

يمكن استخدام قفل كابل متكامل (أحيانا يشار اليه باسم قفل Kensington) لتنشيط الحاسب الخاص بك بمكتب أو منضدة أو مكان تثبيت آخر غير دائم. يتم ربط قفل الكابل بخانة الأمان الموجودة بمؤخرة الحاسب ويتم تشغيله بمفتاح. أنظر الشكل ٣٨. يقوم قفل الكابل أيضا باقفال المفاتيح المستخدمة لفتح غطاء الحاسب. وهو مثل نوع القفل المستخدم مع بعض الحاسبات المتنقلة. يمكنك طلب كابل حماية آخر مباشرة من Lenovo. اذهب الى

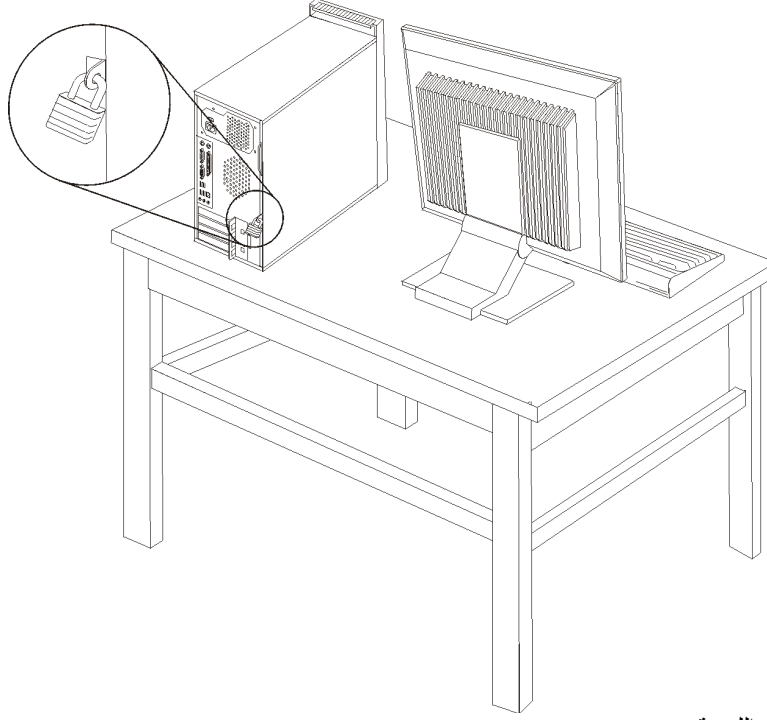
<http://www.lenovo.com/support/> وابحث عن Kensington.



الشكل ٣٨. تركيب قفل الكابل المتكامل

قفلة اللوحة

يتم تجهيز الحاسب الخاص بك بحلقة قفل غطاء حيث لا يمكن إزالة الغطاء إذا تم تركيب قفل الغطاء.



الشكل ٣٩. تركيب قفل اللوحة

حماية كلمة السرية

لمنع الاستخدام الغير مرخص للحاسب الخاص بك، يمكنك استخدام برنامج Setup Utility لتحديد كلمة السرية. عند تشغيل الحاسب الخاص بك، سيطلب منك ادخال كلمة السرية لالغاء اقفال لوحة المفاتيح للاستخدام العادي.

ما يجب القيام به بعد ذلك:

- للتعامل مع اختيار آخر، اذهب الى الجزء المناسب.
- لاكمال عملية التركيب، اذهب الى "اتمام عملية تغيير الأجزاء".

إزالة كلمة سرية لا يمكن تذكرها أو تم فقدانها (إخلاء CMOS)

ينطبق هذا الجزء على كلمات السرية التي لا يمكن تذكرها أو تم فقدانها. لمزيد من المعلومات عن كلمات السرية التي لا يمكن تذكرها أو تم فقدانها، اذهب الى برنامج ThinkVantage Productivity Center.

لازالة كلمة سرية تم نسيانها:

١. قم بإزالة غطاء الحاسب. أنظر "إزالة الغطاء".
٢. قم بإيجاد Clear CMOS/Recovery Jumper بلوحة النظام. أنظر "تعريف الأجزاء على لوحة النظام".

٣. قم بنقل المقبس من الموضع المعتاد (أطراف التوصيل ١ و ٢) لموضع التوصيف أو الصيانة (أطراف التوصيل ٢ و ٣).
٤. قم باستبدال غطاء الحاسب وتوصيل كابل الطاقة. أنظر "اتمام عملية تغيير الأجزاء".
٥. قم بإعادة بدء الحاسب، أتركه لمدة ١٠ ثواني تقريبا. قم بإيقاف تشغيل الحاسب من خلال الضغط على مفتاح التشغيل لمدة ٥ ثواني تقريبا. سيتم إيقاف تشغيل الحاسب.
٦. قم بتكرار الخطوات ١ و ٢.
٧. قم بنقل وصلة تخطي Clear CMOS/Recovery مرة ثانية للموضع القياسي (أطراف التوصيل ١ و ٢).
٨. قم باستبدال غطاء الحاسب ووصل كابل الطاقة. أنظر "اتمام عملية تغيير الأجزاء".

الملحق. ملاحظات

قد لا يتيح Lenovo المنتجات والخدمات والخواص المذكورة في هذه الوثيقة في كل البلاد. ارجع الى ممثل Lenovo المحلي، للحصول على معلومات عن المنتجات والخدمات المتاحة حاليا في هذه المنطقة. كما أن أي اشارة الى منتجات أو برامج أو خدمات Lenovo لا يعني أنه لا بد من استخدام منتجات أو برامج أو خدمات Lenovo فقط. يمكن استخدام أي منتج أو برنامج أو خدمة معادلة وظيفيا بشرط أن لا تتعارض مع أي حق من حقوق الملكية الفكرية الخاصة بشركة Lenovo. من ناحية أخرى، يكون المستخدم مسئولاً عن تقييم والتحقق من عمليات تشغيل أي منتج أو برنامج أو خدمة أخرى.

قد يكون لدى شركة Lenovo براءات اختراع لتطبيقات مسجلة أو لم يتم تسجيلها بعد تغطي الموضوع الخاص بهذه الوثيقة. لا يمكن اقتناء هذه الوثيقة أي ترخيص لتلك التطبيقات. يمكنك ارسال الاستفسارات المتعلقة بالترخيص، كتابة، الى:

*Lenovo (United States), Inc.
1009 Think Place - Building One
Morrisville, NC 27560
U.S.A.*

Attention: Lenovo Director of Licensing

تقوم LENOVO بتقديم هذه الوثيقة "كما هي" بدون أي ضمانات من أي نوع، صريحة أو ضمنية، متضمنة ولكن غير قاصرة على، الضمانات الموضحة الخاصة بعدم الانتهاك أو القابلية للشراء أو الملائمة لغرض معين. بعض السلطات القضائية لا تسمح بتجاهل الضمانات الصريحة أو الضمنية في بعض المعاملات، لذلك، فإن هذا البيان قد لا ينطبق عليك.

من الممكن أن تتضمن هذه المعلومات بعض المعلومات غير الدقيقة فنياً أو قد تتضمن أخطاء مطبعية. يتم اجراء تغييرات دورياً على المعلومات المتضمنة هنا، وستظهر هذه التغييرات في الطباعات الجديدة من هذا الكتاب. قد تقوم شركة Lenovo بإدخال تحسينات و/أو تغييرات في المنتج (المنتجات) و/أو البرنامج (البرامج) الوارد وصفها في هذا الاصدار في أي وقت بدون أي اخطار.

لن يتم استخدام المنتجات الموضحة في هذه الوثيقة مع تطبيقات الدعم الأخرى حيث قد سيؤدي سوء استخدامها الى التعرض لاصابات جسيمة أو الى الوفاة، لا قدر الله. المعلومات المتضمنة في هذه الوثيقة لا تؤثر أو تغير من محددات منتج Lenovo أو الضمانات الخاصة به. لا يعد أي شيء في هذه الوثيقة ترخيص صريح أو ضمني أو تعويض تحت حقوق الملكية الفكرية لشركة Lenovo أو الطرف الثالث. كل المعلومات المتضمنة في هذه الوثيقة تم الحصول عليها في بيئات تشغيل معينة ويتم عرضها كتوضيح. النتيجة التي يتم الحصول عليها يمكن أن تختلف في بيئات تشغيل مختلفة.

قد تستخدم شركة Lenovo أو تقوم بتوزيع أي معلومات يقوم المستخدم باتاحتها بأي طريقة تراها مناسبة بدون الالتزام بأي تعهد للمستخدم.

تعتبر أي اشارة في هذا الكتاب لمواقع خلاف مواقع شركة Lenovo للعلم فقط؛ ولا تشير بأي حال من الأحوال لدعم هذه المواقع. لا تعتبر المواد التي توجد في هذه المواقع جزء من المواد الخاصة بمنتج Lenovo هذا، ويتم استخدام هذه المواقع على مسئوليتك الخاصة.

يتم تحديد أي بيانات تتعلق بمستوى الأداء توجد هنا من خلال بيئة تم التحكم فيها. لذلك، قد تختلف النتائج التي يتم الحصول عليها في بيئات التشغيل الأخرى. قد يكون قد تم عمل بعض القياسات على أنظمة لها مستوى متطور ولا يوجد ما يضمن بأن هذه القياسات ستكون هي نفسها على كل الأنظمة المتاحة. بالإضافة لذلك، قد يتم تقدير بعض القياسات من خلال الاستنتاجات. قد تختلف النتائج الفعلية. يجب على مستخدمي هذه الوثيقة التأكد من البيانات المناسبة لبيئة التشغيل الخاصة بهم.

الملاحظات الخاصة بمخرجات التلفزيون

تتطبق الملاحظات التالية على خاصية مخرج التلفزيون (Television-Output Feature) التي تم تركيبها بجهة التصنيع.

يقوم هذا المنتج بدمج تقنية حماية حقوق النشر التي تم حمايتها بواسطة المطالبات القضائية لبعض براءات اختراع الولايات المتحدة وحقوق الملكية الفكرية الأخرى المملوكة بواسطة شركة Macrovision Corporation ومالكي الحقوق الأخرى. يجب أن يتم الترخيص باستخدام تقنية حماية حقوق الطبع هذه من قبل شركة Macrovision Corporation، ويكون لغرض المشاهدة في المنزل وغيرها من استخدامات المشاهدة المحدودة فقط ما لم تصرح شركة Macrovision Corporation بخلاف ذلك. غير مسموح بفك التجميع أو عكس التركيب.

علامات تجارية

تعد المصطلحات التالية عبارة عن علامات تجارية لشركة Lenovo في الولايات المتحدة أو البلاد الأخرى أو كلاهما:

Lenovo
ThinkCentre
ThinkVantage

تعد IBM علامة تجارية لشركة International Business Machines Corporation في الولايات المتحدة أو البلاد الأخرى أو كلاهما:

قد تكون أسماء الشركات والمنتجات والخدمات الأخرى علامات تجارية أو خدمية خاصة بأخرين.

lenovo.

Part Number: 43C4835

Printed in USA

43C4835

