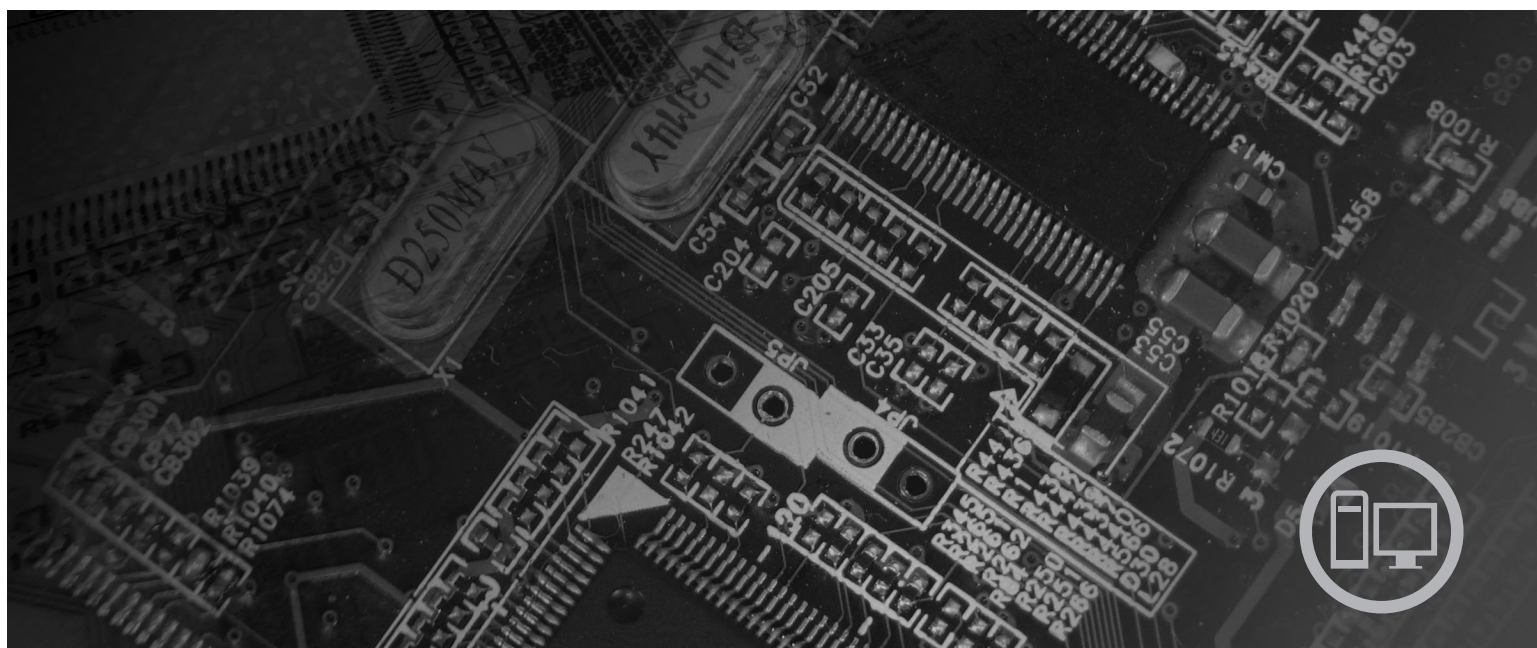


lenovo

Lenovo 3000

Руководство пользователя



Типы компьютеров 7812, 7813, 7814, 7815, 7816, 7817, 7818, 7819, 9680, 9681, 9682, 9683, 9684, 9685, 9686, 9687, 9688, 9689, 9690, 9691

lenovo

Lenovo 3000

Примечание

Прежде чем воспользоваться этой информацией и продуктом, к которому она относится, обязательно прочтите *Руководство по технике безопасности и гарантии*, поставляемое с этим продуктом, и раздел Приложение В, “Замечания”, на стр. 55.

Первое издание (апрель 2007)

© Copyright Lenovo 2005, 2007.

Частично © Copyright International Business Machines Corporation 2005.

Все права защищены.

Содержание

Введение	v	Использование системных программ	25
Глава 1. Важная информация по технике безопасности	1	Как обновить BIOS с дискеты или с компакт-диска	25
Глава 2. Организация рабочего места	3	Как обновить BIOS из операционной системы	26
Создание комфортных условий	3	Глава 7. Обнаружение и устранение неполадок	27
Освещение и блики	3	Основные неполадки	27
Вентиляция	4	Программы диагностики	28
Электрические розетки и длина кабелей.	4	PC-Doctor for Windows	29
Глава 3. Как подготовить компьютер к работе	5	PC-Doctor for DOS	29
Как установить вертикальную стойку (в некоторых моделях).	5	PC-Doctor for Windows	31
Как подключить компьютер	6	Как почистить мышь	31
Включение питания компьютера	11	Оптическая мышь	31
Как установить программы	12	Неоптическая мышь	32
Необходимые действия	12	Глава 8. Программы для восстановления данных	35
Обновление операционной системы	13	Создание и использование дисков восстановления продукта	35
Установка других операционных систем	13	Резервное копирование и восстановление	37
Обновление антивирусной программы	13	Рабочее пространство Rescue and Recovery	37
Как правильно выключить компьютер	13	Как создать и использовать резервные носители	39
Компоненты	14	Как создать и использовать ремонтно-восстановительную дискету (Recovery Repair diskette)	40
Спецификации	17	Как восстановить и установить драйверы устройств	41
Глава 4. Обзор программ	19	Как задать устройство аварийной загрузки в последовательности устройств загрузки	41
Программы, поставляемые вместе с операционной системой Windows	19	Решение проблем, связанных с восстановлением	42
Программы, предоставляемые Lenovo.	19	Глава 9. Обращение за информацией, консультациями и обслуживанием	43
PC Doctor for WINPE, PC Doctor for Windows	19	Источники информации	43
Adobe Acrobat Reader	20	Папка Online Books (Электронные книги).	43
Глава 5. Как использовать программу Setup Utility	21	Lenovo Care	43
Как запустить программу Setup Utility.	21	Access Help	44
Как просмотреть и изменить настройки	21	Техника безопасности и гарантия	44
Использование паролей	21	www.lenovo.com	44
Замечания по поводу паролей	22	Консультации и обслуживание	45
User Password (Пароль пользователя)	22	Использование документации и диагностических программ	45
Administrator Password (Пароль администратора)	22	Как обратиться за обслуживанием	45
Как задать, изменить или удалить пароль	22	Прочие услуги	46
Как использовать профили защиты устройств (Security Profile by Device)	23	Как приобрести дополнительные услуги	46
Как выбрать загрузочное устройство	23	Приложение А. Команды модема	47
Как выбрать временное загрузочное устройство	23	Основной набор команд AT	47
Как выбрать или изменить последовательность загрузочных устройств	24	Расширенный набор команд AT	49
Advanced settings (Дополнительные настройки)	24	Команды MNP/V.42/V.42bis/V.44.	51
Как выйти из программы Setup Utility	24	Команды факс-режима Class 1	52
Глава 6. Как обновить системные программы	25	Команды факс-режима Class 2	52
		Команды голосового режима	53
		Приложение В. Замечания	55
		Замечание по использованию вывода для телевизора	56

Товарные знаки 56

Индекс 57

Введение

В настоящем *Руководстве пользователя* содержатся следующие сведения:

- Глава 1, “Важная информация по технике безопасности”, на стр. 1: В этой главе рассказано, где найти информацию по технике безопасности для продукта.
- Глава 2, “Организация рабочего места”, на стр. 3: В этой главе рассказано, как настроить компьютер для комфортной работы, как обеспечить удобное освещение и циркуляцию воздуха и как правильно расположить розетки.
- Глава 3, “Как подготовить компьютер к работе”, на стр. 5: В этой главе содержится информация о настройке компьютера, операционной системы и программного обеспечения.
- Глава 4, “Обзор программ”, на стр. 19: В этой главе содержится информация об операционной системе и прикладных программах, которые могут быть уже установлены на компьютере.
- Глава 5, “Как использовать программу Setup Utility”, на стр. 21: В этой главе рассказано, как просмотреть или изменить параметры конфигурации компьютера.
- Глава 6, “Как обновить системные программы”, на стр. 25: В этой главе рассказано, как обновить POST/BIOS и что делать в случае сбоя обновления POST/BIOS.
- Глава 7, “Обнаружение и устранение неполадок”, на стр. 27: Эта глава содержит сведения об основных неполадках компьютера и о средствах диагностики неполадок.
- Глава 8, “Программы для восстановления данных”, на стр. 35: В этой главе рассказано, как создать при помощи программы Lenovo Caresm Rescue and Recovery™ диски восстановления и резервные копии данных, как восстановить программы и как полностью восстановить жесткий диск до состояния, в котором он был в момент создания резервной копии.
- Глава 9, “Обращение за информацией, консультациями и обслуживанием”, на стр. 43: В этой главе описаны разнообразные полезные ресурсы, предоставляемые Lenovo.
- Приложение А, “Команды модема”, на стр. 47: В этой главе описаны команды для программирования модема вручную.
- Приложение В, “Замечания”, на стр. 55: В этой главе содержатся замечания и сведения о торговых знаках.

Глава 1. Важная информация по технике безопасности

ОСТОРОЖНО:

Перед тем, как использовать сведения, приведенные в этом руководстве, обязательно прочитайте и уясните для себя всю информацию по технике безопасности при работе с этим продуктом. Новейшие сведения по технике безопасности смотрите в *Руководстве по технике безопасности и гарантии*, которое прилагается к продукту. Работа в соответствии с правилами техники безопасности снижает вероятность получения травмы и повреждения продукта.

Если у вас нет *Руководства по технике безопасности и гарантии*, то его можно загрузить с Web-сайта поддержки <http://www.lenovo.com/support>.

Глава 2. Организация рабочего места

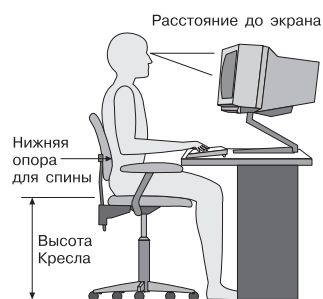
Чтобы получать от компьютера максимальную отдачу, необходимо правильно организовать свое рабочее место и расположить компьютер и прочее оборудование в соответствии с характером работы. При организации рабочего места самым важным моментом является удобство работы, но следует также учитывать вентиляцию, освещение и расположение электрических розеток.

Создание комфортных условий

Приведенные ниже рекомендации помогут вам выбрать наиболее удобное рабочее положение.

Если человек долго находится в одном и том же положении, то он устает. Спинка и сиденье кресла должны регулироваться независимо друг от друга и должны служить надежной опорой. Сиденье должно быть закруглено спереди, чтобы снизить давление на бедра. Отрегулируйте сиденье так, чтобы бедра были параллельны полу, а ноги полной ступней стояли на полу или специальной подставке.

При работе на клавиатуре предплечья должны быть параллельны полу, а кисти рук должны находиться в удобном положении. Печатайте легкими прикосновениями, держа руки и пальцы расслабленными. Вы можете установить удобный для себя угол наклона клавиатуры, отрегулировав положение ее ножек.



Установите монитор так, чтобы верх экрана был на уровне глаз или немного ниже. Расположите монитор на удобном расстоянии (50-60 см от глаз) так, чтобы при взгляде на экран не приходилось поворачиваться. Прочее оборудование, которым вы постоянно пользуетесь (например, телефон или мышь), также должно находиться под рукой.

Освещение и блики

Разместите монитор так, чтобы свести к минимуму блики и отражения от верхнего освещения, окон и прочих источников света. Отраженный от блестящих поверхностей свет может явиться причиной раздражающих бликов на экране монитора. По возможности размещайте монитор под прямым углом к окнам и прочим источникам света. Если нужно, выключите верхний свет или вверните менее мощные лампы. Если монитор стоит рядом с окном, повесьте шторы или занавески, чтобы преградить доступ солнечному свету. Возможно, вам придется в течение дня по мере изменения освещения подстраивать яркость и контрастность монитора.

Если не удастся устранить блики или отрегулировать освещение, то можно попробовать установить на экран антибликовый фильтр. Однако такие фильтры могут снизить чистоту изображения, поэтому прибегайте к этой мере, только испробовав все другие методы борьбы с бликами.

Накопление на экране пыли усугубляет проблемы, связанные с бликами. Не забывайте время от времени протирать экран монитора мягкой салфеткой, увлажненной неабразивным раствором для мытья стекол.

Вентиляция

При работе компьютера и монитора выделяется тепло. Внутри компьютера есть вентилятор, который всасывает свежий воздух и выбрасывает горячий. Горячий воздух выходит через вентиляционные отверстия. Если закрыть вентиляционные отверстия, то перегрев может вывести оборудование из строя. Размещайте компьютер и монитор так, чтобы не загромождать вентиляционные отверстия; обычно для этого достаточно, чтобы компьютер и монитор отстояли от других предметов на 5 см. Проверьте также, не попадает ли выходящий горячий воздух на другое оборудование.

Электрические розетки и длина кабелей

Окончательное размещение компьютера определяется местонахождением электрических розеток, длиной шнуров питания и длиной кабелей, идущих от компьютера к монитору, принтеру и прочему оборудованию.

При организации рабочего места:

- Старайтесь не пользоваться удлинителями. По возможности включайте шнур питания компьютера непосредственно в розетку.
- Не укладывайте шнуры питания и кабели в местах, где их можно случайно задеть ногами.

Дополнительную информацию о шнурах питания смотрите в *Руководстве по технике безопасности и гарантии*, которое прилагается к компьютеру.

Глава 3. Как подготовить компьютер к работе

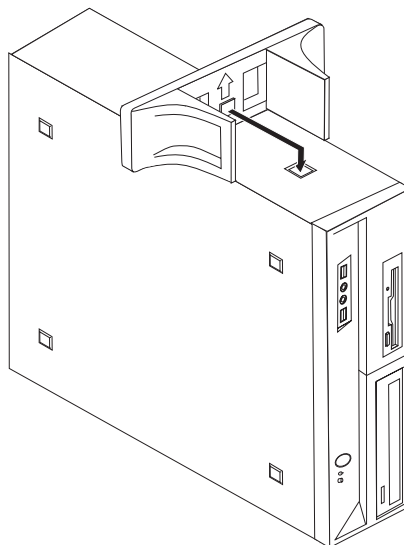
Прежде чем устанавливать компьютер, прочтите *Руководство по технике безопасности и гарантии*. Работа в соответствии с правилами техники безопасности снижает вероятность получения травмы и повреждения продукта.

Установите компьютер в удобном для вас месте, которое соответствует вашим вкусам и привычкам. Дополнительную информацию смотрите в разделе Глава 2, “Организация рабочего места”, на стр. 3.

Как установить вертикальную стойку (в некоторых моделях)

Вертикальная стойка предназначена для установки компьютера в вертикальном положении. Если в комплект поставки компьютера входит вертикальная стойка, то, чтобы установить ее, сделайте следующее:

1. Поставьте компьютер в вертикальное положение так, чтобы вентиляционные отверстия смотрели вниз.
2. Совместите язычок вертикальной стойки с гнездом на кожухе компьютера, как это показано на рисунке.



3. Поверните стойку в направлении лицевой панели компьютера так, чтобы она встала на место.

4. Осторожно переверните компьютер вентиляционными отверстиями вверх и установите его на стойке так, как показано на рисунке.

Как подключить компьютер

Ниже приводится информация, которая поможет вам подключить компьютер. Большинство разъемов на задней панели компьютера обозначено маленькими пиктограммами; они помогут вам найти нужные разъемы.

Внимание

Если вы установите переключатель напряжения в неправильное положение, то компьютер может выйти из строя.

Если вы не знаете, какое напряжение подведено к розетке, то обратитесь в местную электрическую компанию или просмотрите официальные Web-сайты или другую литературу для путешественников по стране или региону, в которых вы находитесь.

Примечание: Возможно, ваш компьютер снабжен не всеми описанными в этом разделе переключателями или разъемами.

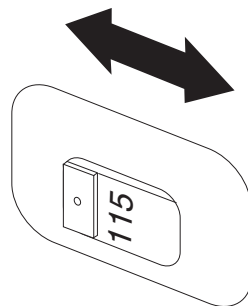
Если контактные колодки кабелей и разъемы на панели компьютера окрашены в разные цвета, то кабели нужно присоединять к разъемам соответствующих цветов. Например, синюю контактную колодку кабеля следует подсоединить к синему разъему на задней панели компьютера, а красную - к красному.

1. Некоторые модели оснащены переключателем напряжения; он расположен около гнезда для подключения шнура питания.

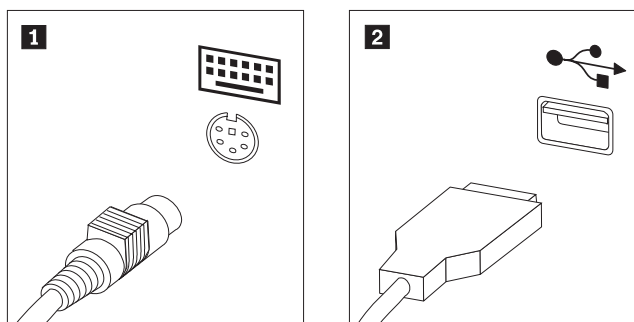
Если ваш компьютер оснащен переключателем напряжения, то убедитесь, что он установлен в положение, соответствующее напряжению в электрической розетке. При необходимости сдвиньте переключатель в нужное положение с помощью шариковой авторучки.

- Если диапазон напряжений в вашей стране или регионе составляет 100–127 вольт переменного тока, то установите переключатель в положение 115 V.

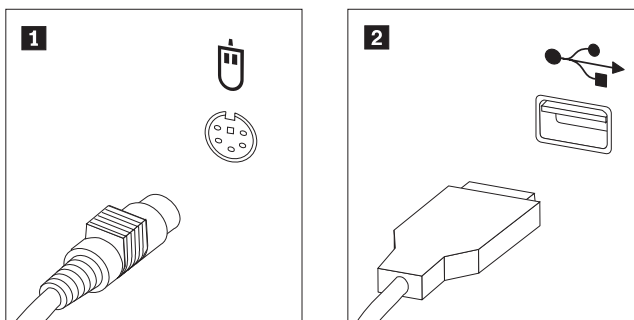
- Если диапазон напряжений в вашей стране или регионе составляет 200–240 вольт переменного тока, то установите переключатель в положение 230 V.



2. Подключите кабель клавиатуры к соответствующему разъему для клавиатуры (либо к стандартному разъему клавиатуры **1**, либо к разъему USB **2**).

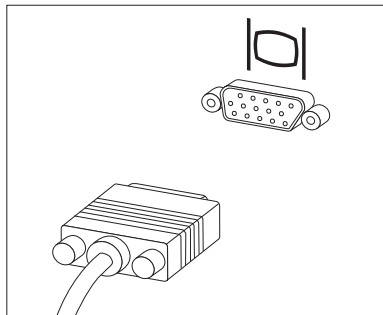


3. Подключите кабель мыши к соответствующему разъему для мыши (либо к стандартному разъему мыши **1**, либо к разъему USB **2**).

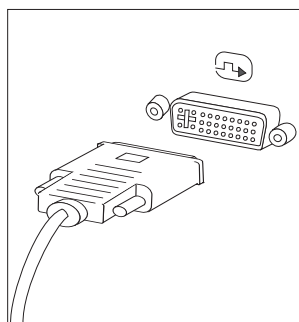


4. Присоедините кабель монитора к разъему монитора на компьютере.
- Если вы работаете со стандартным монитором Video Graphics Array (VGA), то подключите кабель к разъему, как показано ниже.

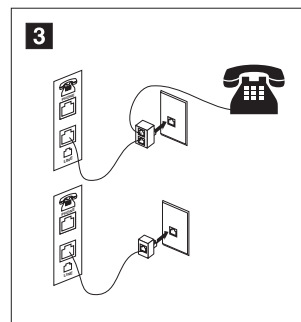
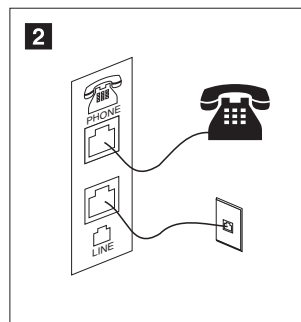
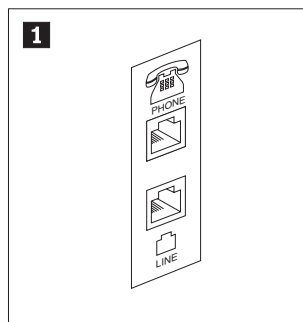
Примечание: Если у вашего компьютера два разъема для подключения мониторов, то используйте разъем на графическом контроллере.



- Если у вас монитор DVI, то в компьютере должен быть установлен контроллер, который поддерживает монитор DVI. Подключите кабель к разъему, как это показано на рисунке.

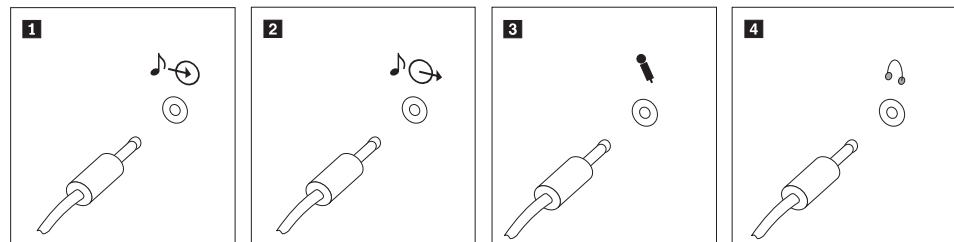


5. Если у вас есть модем, то подключите модем в соответствии с приведенными ниже инструкциями.



- 1** На этом рисунке показаны два разъема на задней панели компьютера, предназначенные для подключения модема.
- 2** В США и в других странах и регионах, в которых используется разъем RJ-11, подключите один конец телефонного шнура к телефону, а другой конец вставьте в соответствующее телефонное гнездо на задней панели компьютера. Вставьте один конец кабеля модема во второе гнездо на задней панели компьютера, а другой его конец - в телефонную розетку.
- 3** В странах и регионах, в которых разъем RJ-11 не используется, для подключения кабелей к телефонной розетке необходим разветвитель или переходник (показан в верхней части этого рисунка). Разветвитель или переходник можно использовать и без телефона (смотрите нижнюю часть рисунка).

6. Если у вас есть аудиоустройства, то присоедините их, следуя приведенным ниже инструкциям. Чтобы получить дополнительную информацию о колонках, смотрите шаги 7 и 8 на стр. 10.



1 Линейный аудиовход

Этот разъем обеспечивает передачу звуковых сигналов с внешних аудиоустройств, например, со стереосистемы, на компьютер.

2 Линейный аудиовыход

Этот разъем обеспечивает передачу звуковых сигналов с компьютера на внешние устройства, например, на стереоколонки со встроенными усилителями.

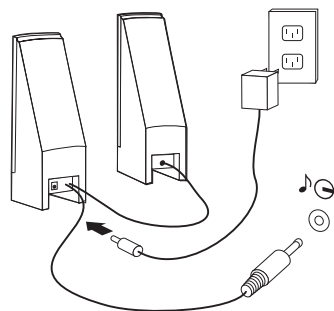
3 Микрофон

Этот разъем служит для подключения к компьютеру микрофона, чтобы вы могли записывать звук или работать с программами распознавания речи.

4 Наушники

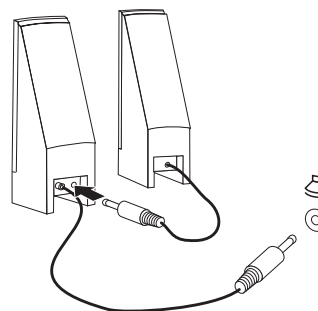
Этот разъем позволяет подключить к компьютеру наушники, чтобы можно было слушать музыку и другие звуковые записи, не беспокоя окружающих. Этот разъем может находиться на передней панели компьютера.

7. Если у вас *активные* колонки с адаптером питания для подключения к сети переменного тока, то сделайте следующее:

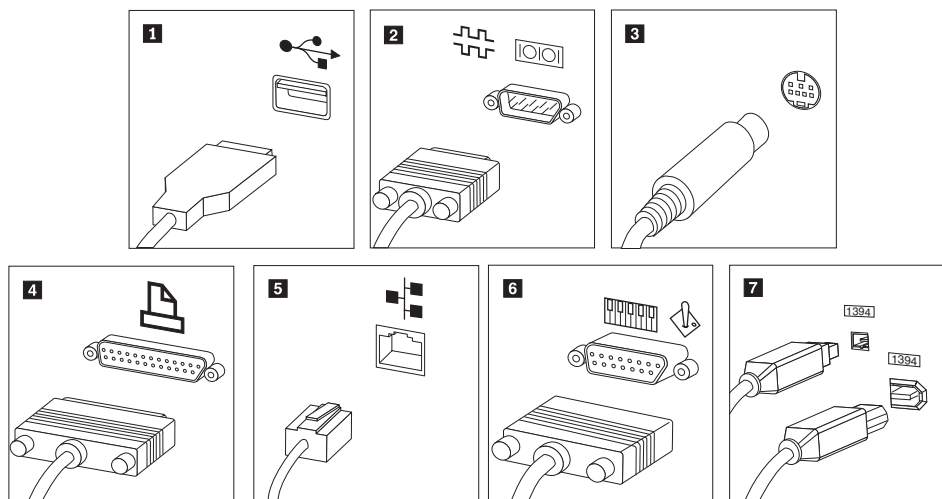


- a. Если нужно, то соедините колонки кабелем. Иногда колонки соединены постоянно.
- b. Подсоедините к колонкам адаптер питания.
- c. Подсоедините колонки к компьютеру.
- d. Включите адаптер питания в сеть переменного тока.

8. Если у вас *неактивные* колонки без адаптера питания, то сделайте следующее:

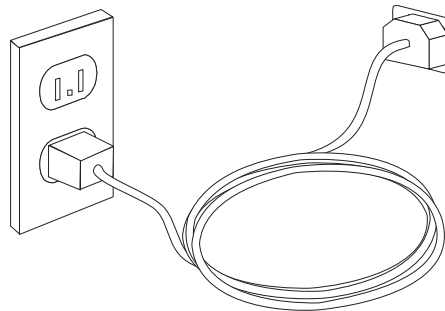


- a. Если нужно, то соедините колонки кабелем. Иногда колонки соединены постоянно.
 - b. Подсоедините колонки к компьютеру.
9. Присоедините все дополнительные устройства. Возможно, у вашего компьютера окажутся не все показанные на рисунке разъемы.



- | | |
|--|---|
| 1 USB | К этому разъему можно подключить устройства с разъемом USB, например, клавиатуру, мышь, сканнер, принтер или карманный компьютер (PDA). |
| 2
Последовательный порт | К этому разъему можно подключить внешний модем, последовательный принтер или другое устройство, для которого нужен 9-штырьковый последовательный разъем. |
| 3 S-видео | К этому разъему можно подключить телевизионный приемник, у которого есть разъем S-Video. Такой разъем имеется на некоторых высококачественных видеоадаптерах. |
| 4 Параллельный порт | К этому разъему можно присоединить параллельный принтер или любое другое устройство, для которого нужен 25-штырьковый параллельный разъем. |
| 5 Ethernet | Этот разъем позволяет подключать компьютер к локальной сети Ethernet или к кабельному модему. |
| Внимание: Чтобы компьютер функционировал в соответствии с требованиями Федеральной комиссии связи США (FCC), для подсоединения к сети Ethernet используйте кабель Ethernet категории 5. | |
| 6 MIDI/джойстик | В этот разъем можно включить джойстик, игровую приставку или устройство с интерфейсом музыкальных цифровых инструментов (musical instrument digital interface, MIDI), например, клавиатуру MIDI. |
| 7 IEEE 1394 | Такой разъем иногда называют Firewire (огненный провод), поскольку он обеспечивает высокоскоростную передачу данных. Существует два типа разъемов IEEE 1394: 4-штырьковые и 6-штырьковые. Разъем IEEE 1394 позволяет подключать к компьютеру некоторые виды потребительского электронного оборудования, включая цифровые аудиоустройства и сканеры. |

10. Включайте шнуры питания в розетки с надежным заземлением.



Примечание: Дополнительную информацию о разъемах смотрите во встроенной справочной системе Access Help. Информацию о том, как открыть встроенную справочную систему, смотрите в разделе “Access Help” на стр. 44.

Включение питания компьютера

Включите монитор и внешние устройства, а затем - компьютер. По завершении автотеста при включении питания (POST) окно с логотипом закроется. Если на компьютере есть заранее установленные программные средства, то запустится процедура установки программных средств.

Если при запуске возникнут какие-нибудь неполадки, то смотрите главу Глава 7, “Обнаружение и устранение неполадок”, на стр. 27. Дополнительную информацию смотрите в разделе Глава 9, “Обращение за информацией, консультациями и обслуживанием”, на стр. 43. Во время гарантийного периода вы можете обратиться в

Центр поддержки заказчиков по телефону. Список телефонов отделов гарантийного обслуживания и поддержки в разных странах мира смотрите в материалах по гарантии и технике безопасности.

Как установить программы

Внимание

Прежде чем воспользоваться имеющимися на вашем компьютере программами, внимательно прочтите лицензионные соглашения. В этих соглашениях содержатся сведения о ваших правах, обязанностях и гарантиях на имеющиеся на вашем компьютере программы. Пользуясь программами, вы тем самым принимаете положения соответствующих соглашений. Если вы отказываетесь принять эти соглашения, не пользуйтесь этими программами. Вместо этого незамедлительно верните весь компьютер и получите полное возмещение уплаченной вами стоимости.

После того, как вы в первый раз запустите компьютер, выполните установку программ, следуя инструкциям на экране. Если вы не завершите установку программ при первом включении компьютера, это может привести к непредсказуемым результатам. По завершении установки откройте встроенную справочную систему Access Help чтобы ознакомиться с более подробной информацией о вашем компьютере. Информацию о том, как открыть встроенную справочную систему, смотрите в разделе “Access Help” на стр. 44.

Примечание: На некоторых моделях может быть установлена многоязычная версия Microsoft Windows. Если на вашем компьютере установлена многоязычная версия, то в процессе установки вам предложат выбрать рабочий язык. По завершении установки рабочий язык можно изменить (при помощи Панели управления Windows).

Необходимые действия

После того, как вы установите компьютер, выполните описанные ниже действия - впоследствии это поможет вам избежать проблем и потерь времени:

- Создайте резервный носитель и либо диагностические дискеты, либо образ компакт-диска диагностики. При помощи программ диагностики можно протестировать аппаратные компоненты компьютера и создать отчет об управляемых операционной системой настройках, которые могут вызвать сбой аппаратных средств. Заблаговременно создав резервный носитель и образ компакт-диска диагностики или диагностические дискеты, вы сможете воспользоваться средством диагностики в случае, если не удастся открыть рабочее пространство Rescue and Recovery. Дополнительную информацию смотрите в разделах “PC-Doctor for DOS” на стр. 29, “PC-Doctor for Windows” на стр. 31 или “Как создать и использовать резервные носители” на стр. 39.
- Запишите тип, модель и серийный номер компьютера. Если вам понадобится обратиться за обслуживанием или технической поддержкой, вас, вероятно, попросят сообщить эту информацию. Дополнительную информацию смотрите в материалах по гарантии и технике безопасности, которые прилагаются к компьютеру.

Обновление операционной системы

Microsoft предоставляет обновления различных операционных систем на Web-сайте обновления Microsoft Windows. Web-сайт автоматически определяет, какие из имеющихся обновлений Windows требуются именно для вашего компьютера и выдает их список. Обновления могут включать дополнительные средства защиты, новые версии компонентов Windows (таких, как проигрыватель Media Player), исправления и усовершенствования тех или иных компонентов операционной системы Windows.

Дополнительную информацию об обновлении операционной системы смотрите во встроенной справочной системе Access Help. Информацию о том, как открыть встроенную справочную систему, смотрите в разделе “Access Help” на стр. 44.

Установка других операционных систем

Если вы сами установили операционную систему, то ознакомьтесь с инструкциями, прилагаемыми к компакт-дискам или к дискетам с этой операционной системой. После установки операционной системы не забудьте установить все драйверы устройств. Обычно к драйверам устройств прилагаются инструкции по установке.

Обновление антивирусной программы

Ваш компьютер поставляется с антивирусной программой, которая поможет вам обнаруживать и уничтожать вирусы. Lenovo устанавливает на жестком диске вашего компьютера полную версию антивирусной программы с подпиской на 90 дней. Через 90 дней вы должны загрузить новые определения вирусов.

Дополнительную информацию об обновлении антивирусной программы смотрите во встроенной справочной системе Access Help. Информацию о том, как открыть встроенную справочную систему, смотрите в разделе “Access Help” на стр. 44.

Как правильно выключить компьютер

Перед выключением компьютера необходимо правильно завершить работу операционной системы. Это позволит предотвратить потерю несохраненных данных и избежать неполадок в работе программ. Чтобы завершить работу операционной системы Microsoft Windows, откройте меню Пуск рабочего стола и щелкните по **Завершить работу**. Выберите в выпадающем меню **Завершить работу** и щелкните по **ОК**.

Компоненты

В этом разделе представлен обзор компонентов компьютера и преинсталлированных программ.

Общая информация

Приведенная ниже информация относится к нескольким моделям. Информацию о вашей модели можно получить при помощи программы Setup Utility. Смотрите раздел Глава 5, “Как использовать программу Setup Utility”, на стр. 21.

Процессор

- AMD Athlon™ 64
- AMD Sempron™
- Процессор Intel® Pentium® 4 с поддержкой HyperThreading
- Процессор Intel Pentium D
- Процессор Intel Celeron®
- Процессор Intel Celeron D
- Процессор Intel Core™ 2 Duo
- Внутренняя кэш-память (объем зависит от модели)

Память

- Поддержка 2 модулей памяти Double Data Rate 2 Dual Inline Memory Modules (DDR2 DIMM) (в некоторых моделях)
- Поддержка 4 модулей памяти DDR2 DIMM (в некоторых моделях)
- Флэш-память для системных программ (зависит от типа модели)

Внутренние дисководы

- 3,5-Дюймовый и полдюймовый (тонкий) дисковод (в некоторых моделях)
- Встроенный жесткий диск Serial Advanced Technology Attachment (SATA)
- Дисковод оптических дисков (в некоторых моделях)

Видеосистема

- Встроенный графический контроллер для мониторов Video Graphics Array (VGA)
- Разъем видеоконтроллера Peripheral Component Interconnect (PCI) Express x16 на материнской плате

Аудиосистема

- Аудиоконтроллер высокого разрешения с аудиокодеком ADI 1988A (в некоторых моделях)
- Аудиоконтроллер высокого разрешения с аудиокодеком ALC 888 (в некоторых моделях)
- Разъемы микрофона и линейного выхода/наушников на лицевой панели
- Разъемы микрофона, линейного входа и линейного выхода/наушников на задней панели (в некоторых моделях)
- Разъемы микрофона, линейного входа, линейного выхода/наушников, задних звуковых колонок, C/LFE и SPDIF-out на задней панели (в некоторых моделях)
- Встроенный монофонический динамик (в некоторых моделях)

Сетевые контроллеры

- Встроенный контроллер Ethernet (10/100 Мбит/с) (в некоторых моделях)
- Встроенный контроллер Ethernet (10/100/1000 Мбит/с) (в некоторых моделях)
- Модем V.90 Data/Fax PCI (Peripheral Component Interconnect) (в некоторых моделях)

Средства управления компьютером

- Preboot Execution Environment (PXE) и Dynamic Host Configuration Protocol (DHCP)
- Локальная сеть Wake on LAN®
- Wake on Ring (в программе Setup Utility это средство называется Serial Port Ring Detect для внешнего модема)
- Удаленное администрирование
- Автоматический запуск при включении питания
- BIOS с поддержкой System Management (SM) и программы SM
- Возможность записи результатов аппаратного теста POST (автотест при включении питания)

Порты ввода-вывода

- 25-штырьковый параллельный порт Extended Capabilities Port (ECP)/Extended Parallel Port (EPP) (порт с расширенными возможностями/усовершенствованный параллельный порт)
- 9-Штырьковый последовательный разъем
- Шесть разъемов USB (два на лицевой панели и четыре на задней панели)
- Стандартный разъем мыши
- Стандартный разъем клавиатуры
- Разъем Ethernet
- Разъем монитора VGA
- Три аудиоразъема (микрофон, линейный вход и линейный выход/наушники) на задней панели (в некоторых моделях)
- Шесть звуковых разъемов (микрофон, линейный вход, линейный выход/наушники, задние звуковые колонки, C/LFE и SPDIF-out) на задней панели (в некоторых моделях)
- Два аудиоразъема (микрофон и линейный выход/наушники) на лицевой панели
- Два аудиоразъема (микрофон и линейный выход/наушники) на лицевой панели

Расширение

- Три отсека для дисководов (в некоторых моделях)
- Пять отсеков для дисководов (в некоторых моделях)
- Один разъем для 32-разрядного контроллера PCI (в некоторых моделях)
- Два разъема для 32-разрядного контроллера PCI (в некоторых моделях)
- Один разъем контроллера PCI Express x1 (в некоторых моделях)
- Два разъема контроллера PCI Express x1 (в некоторых моделях)
- Два низкопрофильных разъема для графического контроллера PCI Express x16 (в некоторых моделях)

Питание

- Источник питания мощностью 310 Вт с переключением входного напряжения вручную (в некоторых моделях)

- Источник питания мощностью 220 Вт с переключением напряжения питания вручную (в некоторых моделях)
- Источник питания мощностью 280 Вт с переключением напряжения питания вручную (в некоторых моделях)
- Автоматический выбор входной частоты 50/60 Гц
- Поддержка расширенного интерфейса конфигурирования и питания (Advanced Configuration and Power Interface - ACPI)

Средства защиты

- Пароли пользователя и администратора для доступа к BIOS
- Возможность добавления встроенного замка для троса (замок Kensington)
- Управление последовательностью загрузки
- Запуск без дисководов для дискет, клавиатуры или мыши
- Запуск без участия оператора
- Управление вводом-выводом для дисководов для дискет и жестких дисков
- Управление вводом-выводом для последовательных и параллельных портов
- Профили защиты устройств

Преинсталлированные программы

Компьютер может поставляться с преинсталлированными программами. В таком случае на компьютере уже будут установлены операционная система, драйверы устройств для поддержки встроенных функций и прочие программы поддержки.

Преинсталлированные операционные системы (в зависимости от модели)

Примечание: Эти операционные системы устанавливаются не для всех стран или регионов

- Microsoft Windows XP Home
- Microsoft Windows XP Professional
- Microsoft Windows Vista™

Сертифицированные или протестированные на совместимость операционные системы¹ (в зависимости от модели)
Linux®

1. Здесь перечислены операционные системы, которые были сертифицированы или протестированы на совместимость к моменту подготовки этого издания к печати. Возможно, что после опубликования этого издания фирмой Lenovo установлено, что для работы на вашем компьютере подходят и другие операционные системы. В этот список могут вноситься изменения и дополнения. Сведения о сертификации операционной системы или тестировании на совместимость можно получить на Web-сайте поставщика операционной системы.

Спецификации

В этом разделе представлены физические спецификации компьютеров типов 7816, 7817, 7818, 7819, 9686, 9687, 9688, 9689, 9690 и 9691.

Размеры

Высота: 410 мм
Ширина: 175 мм
Глубина: 424 мм

Вес

Минимальная конфигурация: 8,17 кг
Максимальная конфигурация: 10,21 кг

Окружающая среда

Температура воздуха:

При работе на высоте 0 - 900 м: 10° - 35°C
При работе на высоте 900 - 2100 м: 10° - 32°C
Выключенный компьютер: 10° - 60°C

Относительная влажность:

Для включенного компьютера 10% - 80%
Для выключенного компьютера: 10% - 90%
При перевозке: 10% - 90%

Максимальная высота над уровнем моря: 2130 м

Питание: Некоторые модели оснащены переключаемым блоком питания, который поддерживает как верхний, так и нижний диапазон напряжения питания. В некоторых моделях переключатель напряжения не установлен; такие компьютеры могут работать только в верхнем или нижнем диапазоне напряжения. Дополнительную информацию смотрите в вашем *Руководстве по технике безопасности и гарантии*.

Напряжение:

Нижний диапазон:

Минимум: 100 В переменного тока
Максимум: 127 В переменного тока
Частота: 50/60 Гц
Положение переключателя: 115 В переменного тока (в некоторых моделях)

Верхний диапазон:

Минимум: 200 В переменного тока
Максимум: 240 В переменного тока
Частота: 50/60 Гц
Положение переключателя: 230 В переменного тока (в некоторых моделях)

Примерная потребляемая мощность (КВт)

Минимальная поставляемая конфигурация: 0,10 КВт
Максимальная конфигурация: 0,31 КВт

В этом разделе представлены физические спецификации компьютеров типов 7812, 7813, 7814, 7815, 9680, 9681, 9682, 9683, 9684 и 9685.

Размеры

Ширина: 331 мм

Высота: 105 мм

Глубина: 405 мм

Вес

Минимальная поставляемая конфигурация (при отгрузке): 8,2 кг

Максимальная конфигурация: 10,4 кг

Окружающая среда

Температура воздуха:

При работе на высоте 0 - 900 м: 10° - 35°C

При работе на высоте 900 - 2100 м: 10° - 32°C

Выключенный компьютер: 10° - 60°C

Относительная влажность:

Для включенного компьютера 10% - 80%

Для выключенного компьютера: 10% - 90%

При перевозке: 10% - 90%

Максимальная высота над уровнем моря: 2130 м

Питание: Некоторые модели оснащены переключаемым блоком питания, который поддерживает как верхний, так и нижний диапазон напряжения питания. В некоторых моделях переключатель напряжения не установлен; такие компьютеры могут работать только в верхнем или нижнем диапазоне напряжения. Дополнительную информацию смотрите в вашем *Руководстве по технике безопасности и гарантии*.

Напряжение:

Нижний диапазон:

Минимум: 100 В переменного тока

Максимум: 127 В переменного тока

Частота: 50/60 Гц

Положение переключателя: 115 В переменного тока (в некоторых моделях)

Верхний диапазон:

Минимум: 200 В переменного тока

Максимум: 240 В переменного тока

Частота: 50/60 Гц

Положение переключателя: 230 В переменного тока (в некоторых моделях)

Примерная потребляемая мощность (КВт)

Минимальная поставляемая конфигурация: 0,09 КВт

Максимальная конфигурация: 0,27 КВт

Глава 4. Обзор программ

На вашем компьютере уже установлена операционная система и несколько приложений.

Могут быть установлены следующие операционные системы:

- Windows Vista
- Windows XP

Программы, поставляемые вместе с операционной системой Windows

В этом разделе описаны приложения Windows, поставляемые с этим продуктом.

Программы, предоставляемые Lenovo

Ниже перечислены прикладные программы, предоставляемые Lenovo; эти программы повышают производительность и снижают стоимость обслуживания компьютера. В зависимости от модели на компьютере могут быть установлены разные программы.

Lenovo Care

Lenovo Care предоставляет источники информации и инструментарий, при помощи которых вы можете понять, как работает компьютер, а также настраивать, обслуживать и модернизировать его.

Rescue and Recovery

Программа Rescue and Recovery - это средство восстановления 'посредством одной кнопки', в состав которого входит набор инструментов самовосстановления, при помощи которого пользователи могут быстро определить причину сбоя, получить справку и быстро восстановить систему после сбоя, даже если не удаётся загрузить основную операционную систему.

System Update

System Update - это программа, которая поддерживает программное обеспечение компьютера на современном уровне; она сама загружает и устанавливает новые пакеты программ (приложения, драйверы устройств, обновления BIOS и другие обновления). Примеры программ, которые имеет смысл регулярно обновлять - это программы, поставляемые компанией Lenovo(ТМ) (например, Rescue and Recovery(R) и Productivity Center).

System Migration Assistant

System Migration Assistant (SMA) - это программный инструмент, который даёт возможность администраторам и отдельным пользователям переносить рабочую среду на другие компьютеры.

PC Doctor for WINPE, PC Doctor for Windows

Эта программа диагностики заранее уже установлена на жесткий диск на заводе. Программа PC-Doctor for Windows работает через операционную систему Windows; она определяет неисправность аппаратных средств и сообщает об управляемых операционной системой настройках, которые могут вызвать сбой аппаратных средств.

Adobe Acrobat Reader

Программа Adobe Acrobat Reader предназначена для просмотра, печати и выполнения поиска в документах PDF.

Дополнительную информацию о доступе к электронным книгам и к Web-сайту Lenovo смотрите в разделе “Папка Online Books (Электронные книги)” на стр. 43.

Глава 5. Как использовать программу Setup Utility

Эта программа позволяет просмотреть или изменить параметры конфигурации компьютера независимо от того, в какой операционной системе вы работаете. Однако настройки операционной системы могут переопределять соответствующие настройки программы Setup Utility.

Как запустить программу Setup Utility

Чтобы запустить программу Setup Utility, сделайте следующее:

1. Если компьютер включен, то закройте операционную систему и выключите компьютер.
2. Нажмите и удерживайте клавишу F1, а затем включите компьютер. Когда вы услышите несколько звуковых сигналов, отпустите клавишу F1.

Примечания:

- a. Если вы работаете с клавиатурой USB, и программу Setup Utility не удастся запустить описанным выше методом, то не держите при включении компьютера клавишу F1 нажатой постоянно, а несколько раз нажмите и отпустите ее.
- b. Если был задан пароль пользователя или администратора, то меню программы Setup Utility не будет показано до тех пор, пока вы не введёте пароль. Дополнительную информацию смотрите в разделе “Использование паролей”.

Программа Setup Utility может запуститься автоматически, если процедура POST обнаружит, что было удалено аппаратное средство или было установлено новое аппаратное средство.

Как просмотреть и изменить настройки

Каждому пункту меню программы Setup Utility соответствует определенный раздел конфигурации компьютера. Информацию о том, как просмотреть и изменить настройки, смотрите в разделе “Как запустить программу Setup Utility”.

Для работы с меню программы Setup Utility нужно использовать клавиатуру. Клавиши, которые используются для выполнения тех или иных действий, показаны в нижней части каждого окна.

Использование паролей

При помощи программы Setup Utility можно задать пароли, чтобы запретить несанкционированный доступ к компьютеру и данным. Смотрите раздел “Как запустить программу Setup Utility”. Существуют следующие типы паролей:

- User Password (Пароль пользователя)
- Administrator Password (Пароль администратора)

На компьютере можно работать, не задавая никаких паролей. Но если вы решите установить пароль, то обязательно прочтите следующие разделы.

Замечания по поводу паролей

Паролем может служить любое слово, содержащее до 12 символов (a-z, 0-9 и некоторые другие символы). По соображениям безопасности, используйте сложные пароли, которые трудно подобрать. Пароли должны удовлетворять следующим требованиям:

- Содержать не менее 8 символов
- Содержать хотя бы одну букву, цифру и специальный символ
- Содержать хотя бы один из следующих символов: , . / ` ` ; ' []
- Можно также использовать пробелы
- Пароли программы Setup Utility и жесткого диска не зависят от регистра
- В качестве пароля не должно использоваться ваше имя или ваше имя пользователя
- Паролем не должно быть обычное слово или обычное имя
- Пароль должен заметно отличаться от вашего предыдущего пароля

User Password (Пароль пользователя)

Если задан пароль пользователя то, пока с клавиатуры не введен правильный пароль, компьютером пользоваться невозможно.

Administrator Password (Пароль администратора)

Если задан пароль администратора, то он защищает настройки конфигурации BIOS от несанкционированного изменения другими пользователями. Если вы отвечаете за настройку нескольких компьютеров, то, возможно, вам потребуется установить пароль администратора.

Если установлен пароль администратора, то при каждой попытке вызвать программу Setup Utility будет предложено ввести пароль.

Если заданы и пароль пользователя, и пароль администратора, то можно ввести любой из паролей. Однако если вы хотите изменить какие-либо настройки конфигурации, нужно ввести пароль администратора.

Как задать, изменить или удалить пароль

Чтобы задать, изменить или удалить пароль, сделайте следующее:

Примечание: Паролем может служить любое слово, содержащее до 12 символов (A-Z, a-z и 0-9). Дополнительную информацию смотрите в разделе “Замечания по поводу паролей”.

1. Запустите программу Setup Utility (смотрите раздел Глава 5, “Как использовать программу Setup Utility”, на стр. 21).
2. В меню программы Setup Utility выберите **Защита**.
3. Выберите **Set Passwords** (Задать пароли). Ознакомьтесь с информацией в правой части экрана.

Как использовать профили защиты устройств (Security Profile by Device)

В панели Security Profile by Device (Профили защиты устройств) можно разрешить или запретить пользователям доступ к следующим устройствам:

IDE Controller (Контроллер IDE)	Если для этой опции задано Disable (Запрещено), то все устройства, присоединенные к контроллеру IDE (например, жесткие диски или дисковод компакт-дисков), отключены; они не будут показаны в меню конфигурации системы.
Diskette Drive Access (Доступ к дисководу для дискет)	Если для этой опции задано значение Disable (Запрещено), то доступ к дисководу для дискет запрещен.

Чтобы задать профили защиты устройств, сделайте следующее:

1. Запустите программу Setup Utility (смотрите раздел “Как запустить программу Setup Utility” на стр. 21).
2. В меню программы Setup Utility выберите **Защита**.
3. Выберите **Security Profile by Device** (Профили защиты устройств).
4. Выберите нужные устройства и настройки, после чего нажмите Enter.
5. Вернитесь в меню программы Setup Utility, выберите **Exit** (Выход), а затем **Save Settings** (Сохранить настройки) или **Save and exit the Setup Utility** (Сохранить настройки и закрыть программу Setup Utility).

Примечание: Если вы не хотите сохранять настройки, то выберите **Exit the Setup Utility without saving** (Закрыть программу Setup Utility, не сохраняя новые настройки).

Как выбрать загрузочное устройство

Если компьютер не загружается с загрузочного устройства (компакт-диска, дискеты или с жесткого диска) так, как это нужно, то выберите загрузочное устройство при помощи одной из описанных ниже процедур:

Как выбрать временное загрузочное устройство

При помощи описанной ниже процедуры можно загрузить компьютер с любого загрузочного устройства.

Примечание: Не все компакт-диски, жесткие диски и дискеты относятся к числу загрузочных носителей.

1. Выключите компьютер.
2. Нажмите и удерживайте клавишу F12, а затем включите компьютер. После того, как откроется меню Startup Device Menu (Меню загрузочных устройств), отпустите клавишу F12.

Примечание: Если вы работаете с клавиатурой USB, и Меню загрузочных устройств не удается открыть описанным выше методом, то не держите при включении компьютера клавишу F12 нажатой постоянно, а несколько раз нажмите и отпустите ее.

3. Выберите в меню Startup Device Menu нужное загрузочное устройство и нажмите Enter, чтобы начать загрузку.

Примечание: Выбор загрузочного устройства в меню Startup Device Menu изменяет последовательность загрузочных устройств лишь временно.

Как выбрать или изменить последовательность загрузочных устройств

Чтобы просмотреть или изменить и сохранить последовательность загрузочных устройств, сделайте следующее:

1. Запустите программу Setup Utility (смотрите раздел “Как запустить программу Setup Utility” на стр. 21).
2. Выберите **Startup** (Загрузка).
3. Выберите **Startup Sequence** (Последовательность загрузки). Смотрите информацию в правой части экрана.
4. Выберите устройства в полях Primary Startup Sequence (Основная последовательность загрузки), Automatic Startup Sequence (Автоматическая последовательность загрузки) и Error Startup Sequence (Последовательность загрузки при ошибке).
5. В меню программы Setup Utility выберите **Exit** (Выход), а затем **Save Settings** (Сохранить настройки) или **Save and exit the Setup Utility** (Сохранить настройки и закрыть программу Setup Utility).

Если вы изменили настройки, но хотите вернуться к настройкам по умолчанию, то выберите в меню Exit (Выход) **Load Default Settings** (Загрузить настройки по умолчанию).

Advanced settings (Дополнительные настройки)

В некоторых моделях компьютеров в меню Advanced settings (Дополнительные настройки) есть пункт Enable/Disable HyperThreading (Разрешить или запретить использование технологии HyperThreading). Эта функция работает только в операционных системах, которые поддерживают технологию HyperThreading (например, в Microsoft Windows XP). Значение по умолчанию для технологии HyperThreading - Enabled (Разрешено). Однако если вы выберете опцию **Set Defaults** (Использовать настройку по умолчанию) и загрузите другую операционную систему (не Windows XP), то производительность компьютера может резко упасть. Поэтому для настройки HyperThreading всегда нужно выбирать значение Disabled (Запрещено), если только вы не уверены, что ваша операционная система поддерживает технологию HyperThreading.

Как выйти из программы Setup Utility

Завершив просмотр и изменение настроек, нажмите клавишу Esc, чтобы вернуться в меню программы Setup Utility (возможно, вам придется нажать Esc несколько раз). Если вы хотите сохранить новые настройки, то выберите **Save Settings** (Сохранить настройки) или **Save and exit the Setup Utility** (Сохранить настройки и закрыть программу Setup Utility). В противном случае внесенные изменения сохранены не будут.

Глава 6. Как обновить системные программы

В этой главе рассказано, как обновить POST/BIOS и что делать в случае сбоя обновления POST/BIOS.

Использование системных программ

Основа программных средств, встроенных в компьютер - это системные программы. К ним относятся автотест при включении питания (Power-On Self-Test - POST), программный код базовой системы ввода-вывода (Basic Input/Output System - BIOS) и программа Setup Utility (Утилита настройки). POST представляет собой набор тестов и процедур, выполняемых при каждом включении компьютера. BIOS - это уровень программ, на котором инструкции программ других уровней преобразуются в электрические сигналы, выполняемые аппаратными средствами компьютера. Программа Setup Utility дает возможность просмотреть или изменить конфигурацию и настройки компьютера.

На материнской плате вашего компьютера установлен модуль так называемой электрически стираемой программируемой памяти только-для-чтения (Electrically Erasable Programmable Read-Only Memory - EEPROM), который также называют флэш-памятью. Вы легко можете обновить POST, BIOS и программу Setup Utility; для этого достаточно загрузить компьютер с дискеты с обновлением или запустить из операционной системы специальную программу обновления.

Lenovo может вносить изменения и улучшения в программы POST/BIOS. Выпускаемые версии обновления размещаются в виде загружаемых файлов на Web-сайте Lenovo <http://www.lenovo.com>. Инструкции по использованию обновлений POST/BIOS прилагаются к файлам обновлений в виде текстовых файлов (.txt). Для большинства моделей компьютеров можно загрузить либо программу, которая создает дискету обновления системных программ, либо программу обновления, которая запускается из операционной системы.

Примечание: Для поддержки системы при отсутствии дисководов гибких дисков можно загрузить с Web-сайта <http://www.lenovo.com> самозапускающийся загрузочный образ компакт-диска с программой диагностики (известный также как образ .iso).

Как обновить BIOS с дискеты или с компакт-диска

В этом разделе рассказано, как обновить BIOS с дискеты или с компакт-диска. Обновления системных программ можно найти по адресу <http://www.lenovo.com/support>.

1. Чтобы обновить BIOS, сделайте следующее:
 - Если вы хотите обновить BIOS с компакт-диска, то убедитесь, что компьютер включен. Вставьте компакт-диск в дисковод для оптических дисков. Начнется обновление.
 - Если вы хотите обновить BIOS с дискеты, то выключите компьютер и вставьте в дисковод дискету обновления системных программ (дискету обновления). После этого включите компьютер. Начнется обновление.
2. Когда вам предложат выбрать язык, нажмите клавишу с номером, соответствующим нужному языку, и нажмите Enter.

3. Когда вам предложат изменить серийный номер, нажмите Y (Да).
4. Введите серийный номер (7 символов) вашего компьютера и нажмите Enter.
5. Когда вам предложат изменить тип/модель, нажмите Y (Да).
6. Введите тип/модель (7 символов) вашего компьютера и нажмите Enter.
7. Чтобы завершить обновление, следуйте инструкциям на экране.

Как обновить BIOS из операционной системы

Примечание: Поскольку Web-сайт постоянно улучшается, содержимое Web-страницы (включая ссылки на описанные ниже процедуры) может измениться.

1. Введите в поле адреса вашего браузера <http://www.lenovo.com/support> и нажмите Enter.
2. Найдите загружаемые файлы для вашего компьютера следующим образом:
 - a. Введите тип вашего компьютера в поле Use Quick path (Быстрый путь) и щелкните по **Go** (Перейти).
 - b. Щелкните по **Continue** (Продолжить).
 - c. Щелкните по **Downloads and drivers** (Загружаемые файлы и драйверы).
 - d. В категории BIOS щелкните по Flash BIOS update (Обновление BIOS).
 - e. Щелкните по файлу .txt, в котором содержатся инструкции по обновлению BIOS (версия для обновления из операционной системы) (Instructions for the flash BIOS update (Flash from the operating system version)).
3. Распечатайте эти инструкции. Это очень важный шаг, так как после начала загрузки эти инструкции не будут показаны на экране.
4. Нажмите кнопку браузера **Back** (Назад), чтобы вернуться к списку файлов. Выполните распечатанные инструкции, чтобы загрузить, извлечь и установить обновление.

Глава 7. Обнаружение и устранение неполадок

В этой главе описываются некоторые программы для обнаружения и устранения неполадок. Если вы столкнулись с неполадкой в работе компьютера, которая здесь не описана, то просмотрите раздел Глава 9, “Обращение за информацией, консультациями и обслуживанием”, на стр. 43.

Основные неполадки

В следующей таблице содержится информация, которая поможет установить причины неполадок компьютера.

Неполадка	Действие
При нажатии кнопки включения питания компьютер не включается.	<p>Убедитесь, что:</p> <ul style="list-style-type: none">• Шнур питания подсоединен к задней панели компьютера и включен в исправную электрическую розетку.• Если на задней панели компьютера есть дополнительный выключатель питания, то убедитесь, что он включен.• Индикатор питания на передней панели компьютера горит.• Установлено правильное напряжение питания. <p>Если устранить неисправность не удастся, то обратитесь в службу сервиса. Список телефонов отделов гарантийного обслуживания и поддержки в разных странах мира смотрите в материалах по гарантии и технике безопасности.</p>
На экране монитора нет изображения.	<p>Убедитесь, что:</p> <ul style="list-style-type: none">• Кабель монитора надежно подсоединен к монитору и к задней панели компьютера.• Шнур питания монитора подсоединен к монитору и включен в исправную электрическую розетку.• Монитор включен, и яркость и контрастность отрегулированы правильно.• Установлено правильное напряжение питания.• Сигнальный кабель монитора надежно присоединен к монитору и к разъему монитора на компьютере. <p>Примечание: Если у компьютера есть два разъема монитора, то убедитесь, что монитор присоединен не к одному из разъемов в задней части материнской платы, а к разъему платы адаптера. Дополнительную информацию смотрите в разделе “Как подключить компьютер” на стр. 6.</p> <p>Если устранить неисправность не удастся, то обратитесь в службу сервиса. Список телефонов отделов гарантийного обслуживания и поддержки в разных странах мира смотрите в материалах по гарантии и технике безопасности.</p>
Не работает клавиатура. Компьютер не реагирует на нажатие клавиш на клавиатуре.	<p>Убедитесь, что:</p> <ul style="list-style-type: none">• Компьютер включен.• Монитор включен, и яркость и контрастность отрегулированы правильно.• Клавиатура надежно подсоединена к разъему клавиатуры на системном блоке.• На клавиатуре нет залипших клавиш. <p>Если устранить неисправность не удастся, то обратитесь в службу сервиса. Список телефонов отделов гарантийного обслуживания и поддержки в разных странах мира смотрите в материалах по гарантии и технике безопасности.</p>

Неполадка	Действие
Не работает клавиатура USB.	<p>Убедитесь, что:</p> <ul style="list-style-type: none"> • Компьютер включен. • Клавиатура надежно подсоединена к разъему USB на передней или задней панели компьютера. • На клавиатуре нет залипших клавиш. <p>Если устранить неисправность не удастся, то обратитесь в службу сервиса. Список телефонов отделов гарантийного обслуживания и поддержки в разных странах мира смотрите в материалах по гарантии и технике безопасности.</p>
Не работает мышь. Компьютер не реагирует на ваши действия с мышью.	<p>Убедитесь, что:</p> <ul style="list-style-type: none"> • Компьютер включен. • Мышь надежно подсоединена к разъему мыши на компьютере. • Мышь не загрязнена. Дополнительную информацию смотрите в разделе “Как почистить мышь” на стр. 31. <p>Если устранить неисправность не удастся, то обратитесь в службу сервиса. Список телефонов отделов гарантийного обслуживания и поддержки в разных странах мира смотрите в материалах по гарантии и технике безопасности.</p>
Не запускается операционная система.	<p>Убедитесь, что:</p> <ul style="list-style-type: none"> • В дисковом устройстве нет дискеты. • В последовательности запуска задано устройство, на котором находится операционная система. Обычно операционная система находится на жестком диске. Дополнительную информацию смотрите в разделе “Как выбрать загрузочное устройство” на стр. 23. <p>Если устранить неисправность не удастся, то обратитесь в службу сервиса. Список телефонов отделов гарантийного обслуживания и поддержки в разных странах мира смотрите в материалах по гарантии и технике безопасности.</p>
Перед запуском операционной системы компьютер подал несколько звуковых сигналов.	<p>Убедитесь, что на клавиатуре нет залипших клавиш.</p> <p>Если устранить неисправность не удастся, то обратитесь в службу сервиса. Список телефонов отделов гарантийного обслуживания и поддержки в разных странах мира смотрите в материалах по гарантии и технике безопасности.</p>

Программы диагностики

При помощи программ диагностики можно протестировать аппаратные компоненты компьютера и создать отчет об управляемых операционной системой настройках, которые могут вызвать сбой аппаратных средств. На вашем компьютере установлены две программы диагностики:

- PC-Doctor for Windows (для диагностики в системе Windows)
- PC-Doctor for DOS или PC-Doctor for Windows PE, в зависимости от типа компьютера (используется, если не удается загрузить Windows)

Примечания:

1. Новейшую версию программ PC-Doctor for Windows и PC-Doctor for DOS можно загрузить с Web-сайта <http://www.lenovo.com/support/>. Чтобы найти загружаемые файлы для вашего компьютера, введите тип вашего компьютера в поле **Use Quick Path** (Быстрый путь) и щелкните по **Go** (Выполнить).
2. Если вы не можете устранить неполадку самостоятельно при помощи подходящей версии PC-Doctor, то щелкните по кнопке Save (Сохранить) в окне

PC-Doctor-log-file (файл журнала PC-Doctor). При беседе с сотрудником технической службы Lenovo вам понадобятся все файлы журнала, имеющие отношение к неполадке.

PC-Doctor for Windows

PC-Doctor for Windows - это программа диагностики, работающая в операционной системе Windows. При помощи этой программы диагностики можно ознакомиться с признаками неполадок компьютера и способами устранения неполадок, обратиться в центр Lenovo поиска неисправностей, обновить системные драйверы и просмотреть информацию о системе.

Чтобы запустить PC-Doctor for Windows, откройте меню Пуск рабочего стола Windows, выберите **Все программы, PC-Doctor for Windows** и щелкните по **PC-Doctor for Windows**. Следуйте инструкциям на экране. Дополнительную информацию о том, как запустить программу диагностики, смотрите в справке программы PC-Doctor for Windows.

Если после успешного выполнения программы PC-Doctor for Windows признаки неполадки не исчезли, то запустите программу PC-Doctor for DOS или PC-Doctor for Windows PE, которая поможет определить причину неполадки.

PC-Doctor for DOS

В зависимости от типа и модели компьютера Lenovo, на нем установлена программа PC-Doctor for DOS или PC-Doctor for Windows PE. Программа PC-Doctor for DOS - это часть рабочего пространства Rescue and Recovery, и она работает независимо от операционной системы Windows. Воспользуйтесь программой PC-Doctor for DOS, если вы не можете запустить операционную систему Windows или если вам не удалось найти причину неполадки при помощи программы PC-Doctor for Windows. Программу PC-Doctor for DOS можно запустить из образа компакт-диска диагностики или с диагностических дискет, которые вы создали. Кроме того, PC-Doctor for DOS можно запустить из рабочего пространства Rescue and Recovery.

Примечание: Обязательно создайте образ компакт-диска диагностики или диагностические дискеты на случай, если вы не сможете запустить PC-Doctor for DOS из рабочего пространства Rescue and Recovery.

Создание образа компакт-диска диагностики

Чтобы создать образ компакт-диска диагностики, загрузите самозапускающийся загрузочный образ компакт-диска программы диагностики (известный как образ .iso) с Web-сайта

<http://www.lenovo.com/support/>. После того, как вы загрузили образ, вы можете создать компакт-диск при помощи любой программы записи на компакт-диски.

Если ваш компьютер не оснащен устройством записи компакт-дисков или если у вас нет доступа в Интернет, то просмотрите раздел “Создание диагностических дискет”.

Создание диагностических дискет

Чтобы создать диагностические дискеты, загрузите с сайта <http://www.lenovo.com/support/> программу PC-Doctor for DOS на две чистые отформатированные дискеты.

Если у вас нет доступа в Интернет, то создайте диагностические дискеты следующим образом:

Примечание: Чтобы выполнить эту операцию, в вашем компьютере должен быть установлен дисковод для дискет или USB-дисковод для дискет.

1. Закройте операционную систему и выключите компьютер.
2. Если вы используете USB-дисковод для дискет, то подключите его к компьютеру.
3. Включите компьютер и несколько раз нажмите и отпустите клавишу F11.
4. Когда прозвучит звуковой сигнал или на экране появится логотип, отпустите клавишу F11. Откроется окно рабочего пространства Rescue and Recovery.

Примечание: В некоторых моделях для входа в Rescue and Recovery нужно нажать клавишу Esc.

5. В рабочем пространстве Rescue and Recovery выберите **Create diagnostic disks** (Создать диски для диагностики).
6. Следуйте инструкциям на экране.
7. После появления соответствующего запроса вставьте в дисковод чистую отформатированную дискету и следуйте инструкциям на экране.
8. По окончании работы извлеките дискету и щелкните по **Выход**.
9. Вставьте в дисковод вторую чистую отформатированную дискету и следуйте инструкциям на экране.
10. По окончании работы извлеките дискету и щелкните по **Выход**.

Как запустить диагностику с дискет или с компакт-диска

Чтобы запустить диагностику из образа компакт-диска диагностики или с диагностических дискет, которые вы создали, сделайте следующее:

1. Убедитесь, что компьютер выключен.
2. Если вы запускаете программу диагностики с USB-дисковода для дискет, то подключите его к компьютеру.
3. Вставьте в соответствующий дисковод первую диагностическую дискету или компакт-диск.
4. Перезагрузите компьютер.

Примечание: Если программа диагностики не запускается, то, возможно, дисковод оптических дисков или дисковод для дискет не заданы как загрузочные устройства. Информацию о том, как выбрать или изменить загрузочное устройство, смотрите в разделе “Как выбрать загрузочное устройство” на стр. 23.

5. После того, как откроется окно программы диагностики, следуйте инструкциям на экране.

Примечание: Если вы запускаете программу диагностики с дискеты, то после появления приглашения извлеките первую дискету и вставьте вторую.

6. Когда программа закончит работу, извлеките из дисковода дискету или компакт-диск.
7. Выберите нужный диагностический тест. Для получения дополнительной информации нажмите F1.

Как запустить диагностику в рабочем пространстве Rescue and Recovery

Чтобы запустить диагностику из рабочего пространства Rescue and Recovery, сделайте следующее:

Примечание: Если вы не создали образ компакт-диска диагностики или диагностические дискеты, то можно запустить PC-Doctor for DOS из рабочего пространства Rescue and Recovery.

1. Закройте операционную систему и выключите компьютер.
2. Включите компьютер и несколько раз нажмите и отпустите клавишу F11.
3. Когда прозвучит звуковой сигнал или на экране появится логотип, отпустите клавишу F11. Откроется окно рабочего пространства Rescue and Recovery.

Примечание: В некоторых моделях для входа в Rescue and Recovery нужно нажать клавишу Esc.

4. В рабочем пространстве Rescue and Recovery выберите **Diagnose hardware** (Диагностика оборудования).
5. Следуйте подсказкам на экране. Компьютер перезапустится.
6. После перезапуска компьютера программа диагностики запустится автоматически. Выберите нужный диагностический тест. Для получения дополнительной информации нажмите F1.

PC-Doctor for Windows

В зависимости от типа и модели компьютера Lenovo, на нем установлена программа PC-Doctor for DOS или PC-Doctor for Windows PE. Программа PC-Doctor for Windows PE - это часть рабочего пространства Rescue and Recovery. Воспользуйтесь программой PC-Doctor for Windows PE, если вы не можете запустить операционную систему Windows или если вам не удалось найти причину неполадки при помощи программы PC-Doctor for Windows.

Как запустить диагностику в рабочем пространстве Rescue and Recovery

PC-Doctor for Windows PE можно запустить из рабочего пространства Rescue and Recovery. Чтобы запустить диагностику из рабочего пространства Rescue and Recovery, сделайте следующее:

1. Закройте операционную систему и выключите компьютер.
2. Включите компьютер и несколько раз нажмите и отпустите клавишу F11.
3. Когда прозвучит звуковой сигнал или на экране появится логотип, отпустите клавишу F11. Откроется окно рабочего пространства Rescue and Recovery.
4. В рабочем пространстве Rescue and Recovery выберите **Diagnose hardware** (Диагностика оборудования).
5. Программа диагностики запустится автоматически. Выберите нужный диагностический тест. Для получения дополнительной информации нажмите F1.
6. Следуйте инструкциям на экране.

Примечание: PC-Doctor for Windows PE входит в состав резервных носителей. Дополнительную информацию о резервных носителях смотрите в разделе “Как создать и использовать резервные носители” на стр. 39.

Как почистить мышь

В этом разделе рассказано, как почистить оптическую или неоптическую мышь.

Оптическая мышь

В оптической мыши используется светоизлучающий диод (light-emitting diode - LED) и оптический датчик, которые управляют указателем. Если при перемещении

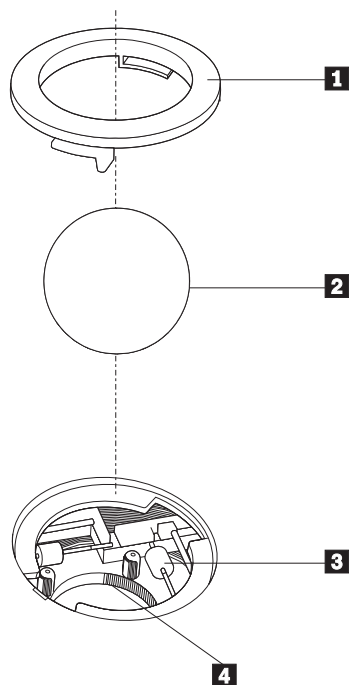
оптической мыши указатель мыши перемещается на экране рывками, то нужно почистить мышь. Чтобы почистить оптическую мышь, сделайте следующее:

1. Выключите компьютер.
2. Отсоедините кабель мыши от компьютера.
3. Переверните мышь нижней частью вверх и осмотрите линзы.
 - а. Если на линзах видны пятна, то осторожно протрите линзы ватным тампоном.
 - б. Если на линзах есть пыль, то осторожно сдуйте ее.
4. Проверьте поверхность, по которой перемещается мышь. Если на эту поверхность нанесен сложный рисунок, то обработчику цифровых сигналов будет трудно определить изменения положения мыши.
5. Подключите кабель мыши к компьютеру.
6. Включите компьютер.

Неоптическая мышь

В неоптической мыши для перемещения указателя используется шарик. Если при перемещении мыши указатель мыши перемещается на экране рывками, то нужно почистить мышь. Чтобы почистить неоптическую мышь, сделайте следующее:

Примечание: Вид вашей мыши может отличаться от приведенного на рисунке.



- 1** Фиксатор
- 2** Шарик
- 3** Пластмассовые ролики
- 4** Гнездо для шарика

Чтобы почистить мышь с шариком, сделайте следующее:

1. Выключите компьютер.
2. Отсоедините кабель мыши от компьютера.
3. Переверните мышь нижней частью вверх. Поверните фиксатор **1** в открытое положение, чтобы извлечь шарик.

4. Прикройте фиксатор и шарик **2** рукой и переверните мышь (правой стороной вверх) так, чтобы фиксатор и шарик упали в руку.
5. Вымойте шарик теплой мыльной водой и протрите его насухо его чистой тканью.
6. Осторожно продуйте воздухом гнездо шарика **4**, чтобы удалить пыль и волокна.
7. Посмотрите, не загрязнены ли пластмассовые ролики **3** внутри гнезда для шарика. Обычно эта грязь видна как полоска, проходящая через середину ролика.
8. Если ролики загрязнены, то протрите их ватным тампоном, смоченным изопропиловым спиртом. Поверните ролики пальцем и протирайте их до тех пор, пока не будет удалена вся грязь. После того, как ролики очищены, проверьте, расположены ролики по центру соответствующих пазов.
9. Удалите волокна ваты, которые могли остаться на роликах.
10. Поставьте на место шарик и фиксатор. Поверните фиксатор в положение 'Заперто'.
11. Подключите кабель мыши к компьютеру.
12. Включите компьютер.

Глава 8. Программы для восстановления данных

Эта глава поможет вам познакомиться с приемами восстановления данных при помощи программы Rescue and Recovery, поставляемой Lenovo. Здесь рассказано, как и когда можно использовать следующие методы восстановления:

- Создание и использование дисков восстановления продукта
- Резервное копирование и восстановление
- Рабочее пространство Rescue and Recovery
- Создание и использование резервных носителей
- Создание и использование ремонтно-восстановительной дискеты (Recovery Repair diskette)
- Как восстановить или установить драйверы устройств
- Как задать устройство аварийной загрузки в последовательности устройств загрузки
- Решение проблем, связанных с восстановлением

Дополнительную информацию о программе Rescue and Recovery смотрите во встроенной справочной системе Access Help, поставляемой Lenovo. Дополнительную информацию о том, как открыть встроенную справочную систему, смотрите в разделе “Access Help” на стр. 44.

Примечание: Для восстановления программ после программного или аппаратного сбоя есть несколько методов. Некоторые методы зависят от типа установленной операционной системы.

Создание и использование дисков восстановления продукта

Если ваш компьютер оснащён пишущим дисководом CD или DVD, то вы можете создать комплект дисков восстановления продукта, которые позволят вам восстанавливать содержимое жёсткого диска в том виде, в котором он был отправлен с завода. Диски восстановления продукта могут быть полезны, если вы передаете компьютер другим лицам, продаете его, собираетесь отправить на утилизацию, или же в качестве последнего средства восстановить работоспособность компьютера после того, как все остальные способы оказались безрезультатными. Рекомендуем вам как можно быстрее создать комплект дисков восстановления продукта на случай непредвиденных обстоятельств.

Примечание: Операции восстановления, которые можно выполнить при помощи дисков восстановления продукта, зависят от операционной системы, в которой они созданы. Ваша лицензия Microsoft Windows позволяет вам создать только один комплект дисков восстановления продукта, поэтому эти диски нужно хранить в надёжном месте.

Чтобы создать диски восстановления продукта, сделайте следующее:

1. Откройте меню Пуск рабочего стола Windows, выберите **Все программы**, затем **Lenovo Care** и щелкните по **Create Recovery Media** (Создать носитель для восстановления).
2. Следуйте инструкциям на экране.

Что можно сделать при помощи дисков восстановления продукта в разных операционных системах:

- Windows XP: Восстановить компьютер до состояния, в котором он был выпущен с завода, выполнить пользовательское восстановление до заводского состояния и выполнить другие операции спасения и восстановления (например, спасти отдельные файлы).
- Windows Vista: Только восстановить компьютер до состояния, в котором он был выпущен с завода.

Если диски восстановления продукта используются в Windows XP, то вы можете загрузить рабочее пространство Rescue and Recovery и выбрать варианты восстановления. Если вы работаете с дисками восстановления продукта в Windows Vista, то вам предложат вставить диски восстановления в дисковод и выполнить только восстановление компьютера до исходного заводского состояния.

Чтобы воспользоваться дисками восстановления продукта в Windows XP, сделайте следующее:

Внимание: При восстановлении заводского содержимого с дисков восстановления продукта всё текущее содержимое жёсткого диска будет стёрто и заменено на исходное содержимое. Однако в процессе восстановления вам будет предоставлена возможность перенести файлы с жесткого диска на другой носитель, прежде чем они будут стерты.

1. Вставьте Диск восстановления продукта 1 в дисковод CD или DVD.
2. Перезагрузите компьютер.
3. Через некоторое время откроется рабочее пространство Rescue and Recovery.

Примечание: Если рабочее пространство Rescue and Recovery не откроется, то проверьте, правильно ли задан в BIOS дисковод первоначальной загрузки (CD или DVD). Дополнительную информацию смотрите в разделе “Как задать устройство аварийной загрузки в последовательности устройств загрузки” на стр. 41.

4. В меню Rescue and Recovery (Спасение и восстановление) щёлкните по **Restore your system** (Восстановить систему).
5. Следуйте инструкциям на экране. При появлении подсказки вставьте нужный диск восстановления продукта.

Примечание: После восстановления содержимого жесткого диска до заводского состояния вам, возможно, придется заново установить некоторые драйверы и другое программное обеспечение. Дополнительную информацию смотрите в разделе “Рабочее пространство Rescue and Recovery” на стр. 37.

Чтобы воспользоваться дисками восстановления продукта в Windows Vista, сделайте следующее:

Внимание: При восстановлении заводского содержимого с дисков восстановления продукта всё текущее содержимое жёсткого диска будет стёрто и заменено на исходное содержимое.

1. Вставьте Диск восстановления продукта 1 в дисковод CD или DVD.
2. Перезагрузите компьютер.
3. Следуйте инструкциям на экране. При появлении подсказки вставьте нужный диск восстановления продукта.

Примечание: После восстановления содержимого жесткого диска до заводского состояния вам, возможно, придется заново установить некоторые драйверы и другое программное обеспечение. Дополнительную информацию смотрите в разделе “Рабочее пространство Rescue and Recovery”.

Резервное копирование и восстановление

Программа Rescue and Recovery позволяет создать резервную копию всего жесткого диска, включая операционную систему, файлы данных, прикладные программы и персональные настройки. Можно указать, где именно программа должна сохранить резервные копии:

- В защищенной области жесткого диска
- На втором жестком диске персонального компьютера
- На внешнем диске USB
- На сетевом диске
- На компакт-диске (для этого требуется пишущий дисковод CD или DVD)

Если вы создали резервную копию жёсткого диска, впоследствии вы сможете восстановить весь диск, выбранные файлы или только операционную систему и приложения Windows.

Чтобы создать резервную копию при помощи программы Rescue and Recovery, сделайте следующее:

1. Откройте меню Пуск рабочего стола Windows, выберите **Все программы**, щелкните по **Lenovo Care**, а затем по **Rescue and Recovery**. Откроется окно программы Rescue and Recovery.
2. В главном окне программы Rescue and Recovery щелкните по **Back up your hard drive** (Создать резервную копию жесткого диска), чтобы выбрать опции резервного копирования.
3. Следуйте инструкциям на экране.

Чтобы выполнить операцию восстановления из программы Rescue and Recovery, сделайте следующее:

1. Откройте меню Пуск рабочего стола Windows, выберите **Все программы**, щелкните по **Lenovo Care**, а затем по **Rescue and Recovery**. Откроется окно программы Rescue and Recovery.
2. В главном окне программы Rescue and Recovery щелкните по значку **Restore your system from a backup** (Восстановить систему из резервной копии).
3. Следуйте инструкциям на экране.

Информацию о выполнении операции восстановления с использованием рабочего пространства Rescue and Recovery смотрите в разделе “Рабочее пространство Rescue and Recovery”.

Рабочее пространство Rescue and Recovery

Рабочее пространство Rescue and Recovery(R) предоставляет среду, которая работает независимо и скрыто от операционной системы Windows (R) и скрыта от нее. Поскольку рабочее пространство Rescue and Recovery скрыто, оно устойчиво к большинству типов вирусных атак и в нем можно безопасно выполнять операции

резервирования и восстановления, которые, возможно, невыполнимы в среде Windows. В рабочем пространстве Rescue and Recovery можно выполнить следующие операции аварийного восстановления:

- **Спасти файлы с жесткого диска или с резервных носителей:** В рабочем пространстве Rescue and Recovery можно найти файлы на жестком диске вашего компьютера и перенести их на сетевой диск или любой другой записываемый носитель (например, диск USB или дискету). Это можно сделать, даже если вы не сохранили резервные копии файлов или если после резервного копирования в файлы вносились изменения. Можно также спасти отдельные файлы из резервной копии, расположенной на локальном жестком диске, устройстве USB или сетевом диске (если эта копия была создана программой Rescue and Recovery).
- **Восстановить жесткий диск из резервной копии Rescue and Recovery:** Если вы создали резервную копию жесткого диска при помощи программы Rescue and Recovery, то вы можете выполнить восстановление из рабочего пространства Rescue and Recovery, даже если не удастся запустить Windows.
- **Восстановить содержимое жесткого диска до заводского состояния:** Rescue and Recovery позволяет полностью восстановить содержимое жесткого диска компьютера до заводского состояния (на момент отправки компьютера с завода). Ваш жесткий диск разбит на несколько разделов, и вы можете восстановить, например, только содержимое раздела C:, оставив остальные без изменения. Поскольку функционирование Rescue and Recovery не зависит от операционной системы Windows, вы сможете восстановить заводское содержимое жесткого диска, даже если операционная система Windows не запускается.

Примечания:

1. Метод восстановления жесткого диска до заводского состояния зависит от операционной системы. Если вы используете Windows XP, то вы можете восстановить жесткий диск до заводского состояния, открыв рабочее пространство Rescue and Recovery при помощи клавиши F11, посредством резервного носителя или дисков восстановления продукта. Если вы используете Windows Vista, то вы можете восстановить жесткий диск до заводского состояния, открыв рабочее пространство Rescue and Recovery при помощи клавиши F11, или посредством дисков восстановления продукта.
2. Если вы восстанавливаете жесткий диск из резервной копии Rescue and Recovery или полностью восстанавливаете его до заводского состояния, все файлы на основном разделе жесткого диска (обычно диск C) будут стерты. По возможности сделайте копии важных файлов. Если запустить Windows не удастся, то можно воспользоваться функцией спасения файлов рабочего пространства Rescue and Recovery, чтобы скопировать файлы с жесткого диска на другой носитель.

Чтобы загрузить рабочее пространство Rescue and Recovery, сделайте следующее:

1. Выключите компьютер.
2. Перезагрузите компьютер.
3. Нажимайте и отпускайте клавишу F11.
4. Когда прозвучит звуковой сигнал или на экране появится логотип, отпустите клавишу F11.
5. Если задан пароль Rescue and Recovery, то при появлении соответствующей подсказки введите его. Через некоторое время откроется окно Rescue and Recovery.

Примечание: Если рабочее пространство Rescue and Recovery не откроется, то прочитайте раздел “Решение проблем, связанных с восстановлением” на стр. 42.

6. Выполните одно из следующих действий:

- Чтобы спасти файлы с жёсткого диска или резервного носителя, щёлкните по **Rescue files** (Спасти файлы), а затем следуйте инструкциям на экране.
- Чтобы восстановить жёсткий диск из резервной копии, сделанной при помощи программы **Rescue and Recovery**, или восстановить жесткий диск до заводского состояния, щелкните по **Restore your system** (Восстановить систему), а затем следуйте инструкциям на экране.
- Информацию о других возможностях рабочего пространства **Rescue and Recovery** можно получить, щелкнув по **Help** (Справка).

Примечания:

1. После восстановления содержимого жесткого диска до исходного заводского состояния вам, возможно, придется переустановить драйверы некоторых устройств. Смотрите раздел “Как восстановить и установить драйверы устройств” на стр. 41.
2. На некоторых компьютерах заранее установлен пакет **Microsoft Office** или **Microsoft Works**. Чтобы восстановить или переустановить приложения **Microsoft Office** или **Microsoft Works**, воспользуйтесь компакт-диск *Microsoft Office CD* или *Microsoft Works CD*. Эти компакт-диски прилагаются только к компьютерам, на которых заводом-изготовителем установлены **Microsoft Office** или **Microsoft Works**.

Как создать и использовать резервные носители

При помощи резервных носителей (например, компакт-дисков или жестких дисков USB) можно выполнить восстановление после сбоев, которые не позволяют запустить среду **Windows** или рабочее пространство **Rescue and Recovery** с жесткого диска.

Примечание: Операции восстановления, которые можно выполнить при помощи резервных носителей, зависят от операционной системы. Резервный носитель можно запустить с дисковода CD или DVD любого типа. Кроме того, на резервных носителях содержится диагностическая программа **PC-Doctor**, которая позволяет выполнить диагностику, используя резервный носитель.

Чтобы создать резервный носитель, сделайте следующее:

1. Откройте меню **Пуск** рабочего стола **Windows**, затем выберите **Все программы**, выберите **Lenovo Care**, а затем щелкните по **Create Recovery Media** (Создать носитель для восстановления).
2. Выберите в панели **Rescue Media** (Резервный носитель) тип резервного диска, который вы хотите создать. Резервный носитель можно создать при помощи компакт-диска, жесткого диска USB или второго внутреннего жесткого диска.
3. Щелкните по **ОК**.
4. Следуйте инструкциям на экране.

Что можно сделать при помощи дисков восстановления продукта в разных операционных системах:

- **Windows XP:** Восстановить компьютер до состояния, в котором он был выпущен с завода, выполнить пользовательское восстановление до заводского состояния и выполнить другие операции спасения и восстановления (например, спасти отдельные файлы).
- **Windows Vista:** Выполнить все операции восстановления, за исключением восстановления компьютера до состояния, в котором он был выпущен с завода, и пользовательского восстановления до заводского состояния.

Чтобы воспользоваться резервным носителем, выполните одно из следующих действий:

- Если резервный носитель - это компакт-диск или DVD-диск, то вставьте его в дисковод и перезагрузите компьютер.
- Если резервный носитель - это жесткий диск USB, то подключите его к одному из разъемов USB компьютера и перезагрузите компьютер.
- Если вы используете второй внутренний жесткий диск, то задайте последовательность загрузки так, чтобы компьютер загружался с этого жесткого диска.

После запуска резервного носителя откроется рабочее пространство Rescue and Recovery. Из рабочего пространства Rescue and Recovery можно получить справку по всем функциям Rescue and Recovery. Если вам не удастся загрузить компьютер с резервного носителя, то проверьте, правильно ли задано в BIOS устройство резервного носителя (дисковод CD, DVD или устройство USB). Дополнительную информацию смотрите в разделе “Как задать устройство аварийной загрузки в последовательности устройств загрузки” на стр. 41.

Как создать и использовать ремонтно-восстановительную дискету (Recovery Repair diskette)

Если вы не можете загрузить рабочее пространство Rescue and Recovery или среду Windows, то попытайтесь восстановить рабочее пространство Rescue and Recovery или файлы, необходимые для загрузки Windows, при помощи ремонтно-восстановительной дискеты. Рекомендуем вам как можно быстрее создать ремонтно-восстановительную дискету и хранить ее в надежном месте на случай непредвиденных обстоятельств.

Чтобы создать ремонтно-восстановительную дискету, сделайте следующее:

1. Включите компьютер и запустите операционную систему.
2. При помощи Интернет-браузера перейдите на Web-сайт
<http://www.lenovo.com/think/support/site.wss/document.do?lnocid=MIGR-54483>
3. Вставьте дискету в дисковод A. Информация на дискете будет стерта, и дискета будет соответствующим образом отформатирована.
4. Дважды щелкните по нужному имени файла. Будет создана ремонтно-восстановительная дискета.
5. Выньте дискету из дисковода и надпишите название 'Ремонтно-восстановительная (Recovery Repair)'.

Чтобы воспользоваться ремонтно-восстановительной дискетой (Recovery Repair), проделайте следующее:

1. Закройте операционную систему и выключите компьютер.
2. Вставьте в дисковод A дискету "Recovery Repair".
3. Включите компьютер и следуйте инструкциям на экране.

Примечание: Если ремонтно-восстановительные операции закончатся без ошибок, то вы сможете загрузить рабочее пространство Rescue and Recovery, несколько раз нажав и отпустив при включении компьютера клавишу F11. Когда прозвучит звуковой сигнал или на экране появится логотип, отпустите клавишу F11. Кроме того, по окончании операции восстановления вы сможете загрузить среду Windows.

Если во время ремонтно-восстановительных операций появится сообщение об ошибке и восстановление не будет завершено, то, возможно, повреждён раздел, содержащий рабочее пространство Rescue and Recovery. Чтобы загрузить рабочее пространство Rescue and Recovery, воспользуйтесь резервными носителями. Информацию о создании и использовании резервных носителей смотрите в разделе “Как создать и использовать резервные носители” на стр. 39.

Как восстановить и установить драйверы устройств

Вы сможете восстановить или установить драйверы устройств, только если у вас на компьютере уже установлена операционная система. Убедитесь, что у вас есть документация и носители программных средств для соответствующего устройства.

Драйверы устройств, которые завод-производитель установил на вашем компьютере, находятся на жестком диске компьютера (обычно на диске C) в папке SWTOOLS\drivers. Прочие драйверы устройств находятся на носителях программ, прилагаемых к соответствующим устройствам.

Новейшие драйверы для устройств, установленных заводом-производителем, можно найти в Интернете по адресу <http://www.lenovo.com/think/support/>.

Чтобы переустановить драйвер устройства, установленного на заводе, сделайте следующее:

1. Включите компьютер и запустите операционную систему.
2. С помощью Проводника Windows или значка Мой компьютер откройте дерево каталогов жесткого диска.
3. Откройте папку C:\SWTOOLS.
4. Откройте папку DRIVERS. В папке DRIVERS есть несколько папок, имена которых соответствуют различным устройствам (например, AUDIO или VIDEO).
5. Откройте папку с драйверами нужного устройства.
6. Чтобы переустановить драйвер устройства, выполните одно из следующих действий:
 - В папке устройства найдите файл README.TXT или другой файл с расширением .TXT. В имени этого файла может быть указано название операционной системы, например, WIN98.TXT. Этот текстовый файл содержит информацию о том, как переустановить драйвер устройства.
 - Если в папке устройства есть файл с расширением .INF, то вы сможете переустановить драйвер устройства при помощи утилиты Установка нового оборудования в Панели управления Windows. С помощью этой программы можно переустановить только некоторые драйверы устройств. Когда в окне утилиты Установка нового оборудования вас спросят, какой драйвер устройства вы хотите установить, щелкните по **Установить с диска**, а затем щелкните по **Обзор**. После этого выберите в папке устройства соответствующий файл драйвера устройства.
 - В папке устройства найдите файл SETUP.EXE. Дважды щелкните по **SETUP.EXE** и следуйте инструкциям на экране.

Как задать устройство аварийной загрузки в последовательности устройств загрузки

Прежде чем запустить Rescue and Recovery с компакт-диска, DVD-диска, жесткого диска USB или любого внешнего устройства, нужно изменить последовательность устройств загрузки при помощи приложения Setup Utility.

Чтобы просмотреть или изменить последовательность загрузочных устройств, сделайте следующее:

1. Выключите компьютер, затем включите его и нажимайте и отпускайте клавишу F1.
2. После того, как на экране появится логотип, или вы услышите звуковые сигналы, отпустите клавишу F1.
3. Если вам предложат ввести пароль, то введите ваш текущий пароль.
4. В главном меню программы Setup Utility выберите при помощи стрелки вправо **Startup** (Загрузка).
5. Скомпонуйте последовательность загрузки так, как это нужно.
6. Дважды нажмите клавишу Esc, чтобы перейти в меню выхода из программы Setup Utility.
7. При помощи стрелки вниз выберите Save and exit the Setup Utility (Сохранить настройки и закрыть программу Setup Utility) и нажмите Enter.
8. После того, как откроется окно Setup Confirmation (Подтверждение настройки), нажмите Enter.
9. Компьютер перезапустится.

Примечание: Если вы используете внешнее устройство, то прежде, чем подключить внешнее устройство, нужно выключить компьютер.

Дополнительную информацию о приложении Setup Utility смотрите в разделе Глава 5, “Как использовать программу Setup Utility”, на стр. 21.

Решение проблем, связанных с восстановлением

Если загрузить рабочее пространство Rescue and Recovery или среду Windows не удаётся, то в вашем распоряжении есть три возможности:

- Чтобы загрузить рабочее пространство Rescue and Recovery, воспользуйтесь своими резервными носителями (CD, DVD или жесткий диск USB).
Дополнительную информацию смотрите в разделе “Как создать и использовать резервные носители” на стр. 39.
- Восстановить при помощи ремонтно-восстановительной дискеты рабочее пространство Rescue and Recovery или файлы, необходимые для загрузки Windows.
Дополнительную информацию смотрите в разделе “Как создать и использовать ремонтно-восстановительную дискету (Recovery Repair diskette)” на стр. 40.
- Если вы намереваетесь восстановить жесткий диск до исходного заводского состояния, то вы можете воспользоваться своим комплектом дисков восстановления продукта. Смотрите раздел “Создание и использование дисков восстановления продукта” на стр. 35.

Рекомендуем вам как можно быстрее создать ремонтно-восстановительную дискету, резервные носители и комплект дисков восстановления и хранить их в надежном месте.

Если загрузить рабочее пространство Rescue and Recovery или среду Windows с резервных носителей, ремонтно-восстановительной дискеты или компакт-дисков восстановления продукта не удастся, то, возможно, соответствующее резервное устройство, дисковод компакт-дисков, дисковод DVD-дисков или жёсткий диск USB не заданы в BIOS в числе загрузочных устройств. Дополнительную информацию смотрите в разделе “Как задать устройство аварийной загрузки в последовательности устройств загрузки” на стр. 41.

Глава 9. Обращение за информацией, консультациями и обслуживанием

В этой главе содержится информация о поддержке, обслуживании и технической помощи для продуктов, выпускаемых Lenovo.

Источники информации

В этой главе рассказано, как получить доступ к полезным ресурсам, в которых содержится информация о вашем компьютере.

Папка Online Books (Электронные книги)

В папке Online Books содержатся публикации, которые помогут вам настроить компьютер и работать на нем. Эта папка уже создана на компьютере, и для просмотра ее содержимого доступ к Интернету не нужен. В папке Online Books содержится также *Руководство по замене компонентов аппаратной части*, дополняющее настоящее *Руководство пользователя*.

В *Руководстве по установке и замене компонентов аппаратной части* содержатся пошаговые инструкции по замене узлов компьютера, подлежащих замене силами заказчика (Customer Replacement Units - CRU). CRU - это компоненты компьютера, которые пользователь может модернизировать или заменить самостоятельно.

Чтобы прочитать публикации, откройте меню Пуск рабочего стола Windows, выберите **Все программы**, затем выберите **Online Books** (Электронные книги) и щелкните по **Online Books**. Дважды щелкните по нужной публикации. Публикации можно также просмотреть на Web-сайте Lenovo <http://www.lenovo.com>.

Примечания:

1. Формат публикаций - Portable Document Format (PDF); для их просмотра нужно установить Adobe Acrobat Reader. Если программа Adobe Acrobat Reader не установлена на компьютере, то при попытке просмотреть публикацию будет показано сообщение, и вам помогут установить Adobe Acrobat Reader.
2. Публикации, установленные на вашем компьютере, переведены на другие языки, и эти переводы можно просмотреть на Web-сайте поддержки Lenovo <http://www.lenovo.com/support/>.
3. Если вы хотите установить языковую версию Adobe Acrobat Reader, отличную от версии, установленной на вашем компьютере, то перейдите на Web-сайт Adobe <http://www.adobe.com> и загрузите нужную версию.

Lenovo Care

В Lenovo Care содержатся источники информации и инструменты, которые предназначены для упрощения работы на компьютере и для повышения защищенности.

Программа Lenovo Care предоставляет информацию о компьютере и удобный доступ к различным технологиям, включая следующее:

- Программа Rescue and Recovery
- Factory Recovery
- System Update

Примечание: Технологии Lenovo Care доступны только на некоторых компьютерах Lenovo.

Чтобы открыть программу Lenovo Care, откройте меню Пуск рабочего стола Windows, выберите **Все программы**, затем **Lenovo Care** и щелкните по **Productivity Center**.

Access Help

Во встроенной справочной системе Access Help содержится информация о том, как начать работу, выполнить основные задачи, настроить параметры компьютера, защитить данные, расширить и модернизировать компьютер, а также как определить причины неполадок и устранить их.

Чтобы открыть Access Help, откройте меню Пуск рабочего стола Windows, затем выберите **Все программы**, выберите **Lenovo Care**, а затем щелкните по **Access Help**. После того, как вы открыли Access Help, выберите на вкладках левой панели Содержание или Индекс нужный раздел; можно также воспользоваться вкладкой Поиск, чтобы найти конкретное слово или фразу.

Техника безопасности и гарантия

В материалах по гарантии и технике безопасности, которые прилагаются к вашему компьютеру, содержатся сведения о технике безопасности и замечания. Перед тем, как приступить к работе с продуктом, ознакомьтесь со всей информацией по технике безопасности.

www.lenovo.com

На Web-сайте Lenovo (www.lenovo.com) представлена информация и сведения об услугах, которые помогут вам приобрести и модернизировать ваш компьютер, а также ухаживать за ним. На Web-сайте Lenovo вы можете получить новейшую информацию о вашем компьютере. На Web-сайте Lenovo можно также сделать следующее:

- Купить:
 - Настольные компьютеры и ноутбуки,
 - Мониторы
 - Проекторы
 - Обновления и принадлежности
 - Специальные предложения.
- Заказать такие платные услуги, как поддержка аппаратных средств, операционных систем и прикладных программ, настройка и конфигурирование сетей, а также установка в особой конфигурации.
- Приобрести дополнительные компоненты и расширенные услуги по ремонту аппаратной части.
- Загрузить новейшие драйверы устройств и обновления программ для вашей модели компьютера.
- Просмотреть онлайн-руководства.
- Просмотреть Заявление Lenovo об ограниченной гарантии.
- Просмотреть информацию о поддержке и о поиске и устранении неисправностей для вашей модели компьютера и для других поддерживаемых продуктов.
- Найти телефоны служб поддержки и обслуживания в вашей стране или регионе.
- Найти ближайший к вам сервис-центр.

Консультации и обслуживание

В этом разделе рассказано, как получить консультации и обслуживание.

Использование документации и диагностических программ

Если вы столкнетесь с неполадками, то просмотрите раздел Глава 7, “Обнаружение и устранение неполадок”, на стр. 27. Информацию о дополнительных ресурсах, которые помогут устранить неполадки, смотрите в разделе “Источники информации” на стр. 43.

Если вы подозреваете, что неполадка связана с программными средствами, то просмотрите документацию (в том числе файлы README и электронную справку), поставляемую вместе с операционной системой или прикладной программой.

К большинству компьютеров прилагается набор диагностических программ, которые могут помочь выявить неполадки в аппаратных средствах. Информацию об использовании программ диагностики смотрите в разделе “Программы диагностики” на стр. 28.

У Lenovo есть страницы в Интернете, на которых можно ознакомиться с новейшей технической информацией и откуда можно загрузить необходимые драйверы устройств и обновления. Чтобы попасть на эти страницы, перейдите на страницу <http://www.lenovo.com/support/> и следуйте приведенным там инструкциям.

Как обратиться за обслуживанием

Во время гарантийного периода вы можете обратиться за консультациями и информацией в Центр поддержки заказчиков по телефону.

В течение гарантийного срока предоставляются следующие услуги:

- **Выявление неполадок** - Квалифицированные сотрудники помогут вам определить причину неполадок аппаратных средств и решить, что следует предпринять для ее устранения.
- **Ремонт аппаратных средств** - Если неполадка связана с аппаратными средствами, на которые имеется гарантия, то квалифицированные специалисты обеспечат должный уровень сервисного обслуживания.
- **Технологические изменения** - Иногда после продажи продукта бывает необходимо внести в него изменения. Lenovo или торговец продукцией Lenovo внесут необходимые технологические изменения, относящиеся к приобретенным вами аппаратным средствам.

Гарантийное обслуживание не применяется в следующих случаях:

- Замена или использование компонентов, которые не произведены Lenovo (или для Lenovo), или компонентов, на которые нет гарантии Lenovo
- Выявление причин неполадок в программных средствах
- Конфигурирование BIOS в процессе установки или обновления
- Изменение, модификация и обновление драйверов устройств
- Установка и обслуживание сетевых операционных систем (NOS)
- Установка и обслуживание прикладных программ

Полное объяснение условий гарантии смотрите в материалах по гарантии и технике безопасности. Обязательно сохраните свидетельство законности приобретения компьютера - это необходимое условие для получения гарантийного обслуживания.

Чтобы просмотреть список телефонов отделов гарантийного обслуживания и поддержки в вашей стране или регионе, перейдите на страницу <http://www.lenovo.com/support> и щелкните по ссылке **Support phone list** (Список телефонов службы поддержки); кроме того, список телефонов включен в материалы по технике безопасности и гарантии, которые прилагаются к компьютеру.

Примечание: Номера телефонов могут быть изменены без уведомления. Если в списке нет телефона для вашей страны или региона, то обратитесь к торговцу продукцией Lenovo или к торговому представителю Lenovo.

Если возможно, то будьте рядом с компьютером в момент звонка. Подготовьте следующие данные:

- Тип и модель компьютера
- Серийные номера аппаратных продуктов
- Описание неполадки
- Точный текст всех полученных сообщений об ошибках
- Данные о конфигурации аппаратных и программных средств

Прочие услуги

Если вы берете компьютер с собою в поездки или перевозите его в страну, в которой продаются настольные компьютеры или ноутбуки того же типа, что и ваш, то ваш компьютер может подпадать под условия предоставления международного гарантийного обслуживания, что автоматически дает право на получение гарантийного обслуживания в течение гарантийного срока. Обслуживание будут проводить сервис-центры, уполномоченные проводить гарантийное обслуживание.

В каждой стране существует свой порядок обслуживания; некоторые услуги могут предоставляться не во всех странах. Международное гарантийное обслуживание предоставляется в соответствии с порядком, принятым в стране, где проводится обслуживание (например, обслуживание путем депонирования, обслуживание без выезда на место и с выездом на место). В некоторых странах может оказаться, что сервисные центры обслуживают не все модели компьютеров данного типа. В некоторых странах обслуживание может быть платным, и могут действовать какие-нибудь ограничения.

Чтобы определить, подпадает ли ваш компьютер под условия международной гарантии, и чтобы посмотреть список стран, на которые распространяются ее условия, посетите Web-сайт <http://www.lenovo.com/support/>, щелкните по **Warranty** (Гарантия) и следуйте инструкциям на экране.

Для получения технической помощи по установке или решения вопросов, связанных с пакетами обновления для преинсталлированных продуктов Microsoft Windows, посетите Web-сайт Microsoft Product Support Services по адресу support.microsoft.com/directory или обратитесь в Центр поддержки заказчиков. Возможно, какие-то услуги вам придется оплатить.

Как приобрести дополнительные услуги

В течение гарантийного срока и после его завершения вы можете получить такие платные услуги, как поддержка аппаратных средств, операционных систем и прикладных программ, настройка и конфигурирование сетей, предоставление дополнительных услуг по ремонту аппаратных средств, а также установка в особой конфигурации. Перечень и наименование услуг могут быть разными в разных странах и регионах. Дополнительную информацию об этих услугах смотрите на Web-сайте Lenovo <http://www.lenovo.com>.

Приложение А. Команды модема

В этом разделе приведены команды для программирования модема вручную.

Модем принимает команды, пока он находится в командном режиме. Модем находится в командном режиме до тех пор, пока вы не наберете номер и не установите соединение. Команды можно отослать на модем из программы коммуникации, запущенной на компьютере, или из любого другого устройства терминала.

Все команды, отсылаемые на модем, должны начинаться с префикса **АТ**; после ввода команды нужно нажать **ENTER**. Команды можно вводить либо в верхнем, либо в нижнем регистре, но не в смешанном регистре. Чтобы командная строка легче читалась, между командами можно вставлять пробелы. Если в команде пропущен обязательный параметр, то предполагается, что значение этого параметра равно **0**.

Пример:

АТН [ENTER]

Основной набор команд АТ

В перечисленных ниже командах значения по умолчанию набраны **жирным шрифтом**.

Команда		Назначение
А		Ответ на входящий звонок вручную.
А/		Повтор последней команды. При вводе команды А/ не вводите префикс АТ и не нажимайте клавишу ENTER .
D_		0 - 9, А-D, # и *
	L	Повторный набор последнего номера
	P	Импульсный набор
		Замечание: Импульсный набор не поддерживается в Австралии, Новой Зеландии, Норвегии и Южной Африке.
	Т	Тоновый набор
	W	Ожидание второго гудка
	,	Пауза
	@	Ожидание пятисекундной тишины
	!	Кратковременное отключение от линии
	;	Возврат в командный режим после набора номера
DS=n		Набор одного из четырех номеров, хранящихся в постоянной памяти модема.
E_	E0	Отключение режима эха в командном режиме
	E1	Включение режима эха в командном режиме

Команда		Назначение
+++		Управляющие символы - Переключение из режима передачи данных в командный режим (команда T.I.E.S.)
H_	H0	Положить трубку
	H1	Поднять трубку (занять линию) Замечание: Команда H1 не поддерживается в Италии
I_	I0	Запрос идентификатора продукта
	I1	Запрос контрольной суммы заводской памяти
	I2	Внутренний тест памяти
	I3	ID встроенной программы
	I4	Зарезервированный ID
L_	L0	Низкий уровень громкости динамика
	L1	Низкий уровень громкости динамика
	L2	Средний уровень громкости динамика
	L3	Высокий уровень громкости динамика
M_	M0	Динамик выключен
	M1	Динамик включен, пока не обнаружена несущая
	M2	Динамик всегда включен
	M3	Динамик включен, пока не обнаружена несущая, и выключен во время набора номера
N_		Эта команда включена в список только для совместимости; она не работает
O_	O0	Возврат в режим передачи данных
	O1	Возврат в режим передачи данных и повторная инициализация эквалайзера
P		Установка режима импульсного набора как режима по умолчанию
Q_	Q0	Модем будет возвращать результирующие коды
Sr?		Чтение и вывод значения в регистре r.
Sr=n		Установка в регистре r значения n (n = 0-255).
T		Установка режима тонового набора как режима по умолчанию
V_	V0	Вывод результирующих кодов в числовой форме
	V1	Вывод результирующих кодов в текстовой форме
W_	W0	Показ только скорости DTE
	W1	Показ скорости передачи линии, протокола исправления ошибок и скорости DTE
	W2	Показ только скорости DCE
X_	X0	Показ совместимых с Hayes Smartmodem 30 результирующих кодов (набор вслепую - без анализа тона станции)

Команда		Назначение
	X1	То же, что X0, плюс показ результирующих кодов CONNECT (набор вслепую)
	X2	То же, что X1, плюс определение тона станции
	X3	То же, что X1, плюс определение сигнала 'занято' (набор вслепую)
	X4	Показ всех результирующих кодов с определением тона станции и сигнала 'занято'
Z_	Z0	Повторная инициализация модема и выбор активного профиля 0
	Z1	Повторная инициализация модема и выбор активного профиля 1

Расширенный набор команд AT

Команда		Назначение
&C_	&C0	Сигнал Carrier Detect (CD) всегда включен
	&C1	Сигнал CD включен, если в линии есть несущая
&D_	&D0	Модем игнорирует сигнал DTR
	&D1	Перевод модема в командный режим при переключении сигнала DTR
	&D2	Прерывание работы модема и возврат модема в командный режим при переключении сигнала DTR
	&D3	Повторная инициализация модема при переключении сигнала DTR
&F_	&F	Загрузка заводских установок по умолчанию
&G_	&G0	Выключение защитного тона
	&G1	Выключение защитного тона
	&G2	Включение защитного тона 1800 Гц
&K_	&K0	Выключение управления потоком
	&K3	Включение аппаратного управления потоком CTS/RTS
	&K4	Включение программного управления потоком XON/XOFF
	&K5	Включение 'прозрачного' программного управления потоком XON/XOFF (Управление включено, но не учитывается)
	&K6	Включены оба метода управления потоком (RTS/CTS и XON/XOFF)
&M_	&M0	Включение асинхронного режима
&P_	&P0	Установка значения отношения 'Контакт/Обрыв', принятого в США
	&P1	Установка значения отношения 'Контакт/Обрыв', принятого в Великобритании и Гонконге

Команда		Назначение
	&P2	То же, что и &P0, но для 20 импульсов в минуту
	&P3	То же, что и &P1, но для 20 импульсов в минуту
&R_	&R0	Зарезервировано
	&R1	Использовать CTS для управления потоком
&S_	&S0	Всегда включать сигнал DSR
	&S1	Выключить сигнал DSR при работе в командном режиме выключен и включить сигнал DSR при работе в линии
&T_	&T0	Завершение тестирования модема
	&T1	Начать тест модема через локальную аналоговую петлю (Local Analog Loopback Test)
	&T3	Начать тест модема через локальную цифровую петлю (Local Digital Loopback Test)
	&T4	Выполнить тест модема через удаленную цифровую петлю (Remote Digital Loopback Test) по запросу удаленного модема
	&T5	Отказать в запросе теста модема через удаленную цифровую петлю
	&T6	Начать тест модема через удаленную цифровую петлю
	&T7	Начать тест модема через удаленную цифровую петлю с самотестированием
	&T8	Начать тест модема через локальную аналоговую петлю с самотестированием
&V	&V0	Показ активного профиля и сохраняемых профилей
	&V1	Показ статистики последнего соединения
&W_	&W0	Сохранение активного профиля как профиля 0
	&W1	Сохранение активного профиля как профиля 1
%E_	%E0	Запрет автоматического восстановления соединения
	%E1	Разрешение автоматического восстановления соединения
+MS?		Показ текущих настроек Выбор модуляции (Select Modulation)
+MS=?		Показ поддерживаемых настроек Выбор модуляции

Команда		Назначение
+MS=a,b,c,e,f		<p>Выбор модуляции, где: a=0, 1, 2, 3, 9, 10, 11, 12, 56, 64, 69; b=0-1; c=300-56000; d=300-56000; e=0-1; и f=0-1. Значения по умолчанию для a, b, c, d, e, f - 12, 1, 300, 56000, 0, 0 соответственно.</p> <p>Параметр "a" задает протокол модуляции: 0=V.21, 1=V.22, 2=V.22bis, 3=V.23, 9=V.32, 10=V.32bis, 11=V.34, 12=V.90,K56Flex,V.34.....,56=K 56Flex, V.90,V.34....., 64=Bell 103, 69=Bell 212.</p> <p>Параметр "b" задает операции автоматического режима: 0=автоматический режим выключен, 1=автоматический режим включен с V.8/V.32 Annex A. Параметр "c" задает минимальную скорость передачи данных (300-56000). Параметр "d" задает максимальную скорость передачи данных (300-56000); параметр "e" задает тип кодека (0=Law, 1=A-Law). Параметр "f" задает определение сигнала "robbed bit" (выброс бита): 0=определение выключено, 1=определение включено</p>

Команды MNP/V.42/V.42bis/V.44

Команда		Назначение
%C_	%C0	Выключить сжатие данных MNP Class 5 и V.42bis
	%C1	Включить только сжатие данных MNP Class 5
	%C2	Включить только сжатие данных V.42bis
	%C3	Включить сжатие данных и MNP Class 5, и V.42bis
&Q_	&Q0	Использовать только прямое соединение (то же самое, что \N1)
	&Q5	Соединение V.42 с опциями перехода в аварийный режим
	&Q6	Использовать только нормальное соединение (то же самое, что \N0)
+DS44=0, 0		Отключение V.44
+DS44=3, 0		Включение V.44
+DS44?		Показ текущих значений
+DS44=?		Показ поддерживаемых значений

Команды факс-режима Class 1

+FAE=n	Установка автоответчика Данные/Факс
+FCLASS=n	Установка класса обслуживания
+FRH=n	Прием данных HDLC
+FRM=n	Прием данных
+FRS=n	Вызов ожидания тишины
+FTH=n	Передача данных HDLC
+FTM=n	Передача данных
+FTS=n	Остановка передачи и ожидание

Команды факс-режима Class 2

+FCLASS=n	Установка класса обслуживания
+FAA=n	Режим автоответа.
+FAXERR	Значение ошибки факса.
+FBOR	Порядок следования битов данных в фазе C.
+FBUF?	Запрос размера буфера (параметр только для чтения)
+FCFR	Подтверждение готовности к приему.
+FCLASS=	Класс обслуживания
+FCON	Ответ: факсимильное соединение установлено.
+FCIG	Идентификация удаленной станции.
+FCIG:	Ответ: идентификатор удаленной станции.
+FCR	Возможность принимать данные.
+FCR=	Возможность принимать данные.
+FCSI:	Ответ идентификатора вызванной станции.
+FDCC=	Параметры возможности DCE.
+FDCS:	Параметры текущего сеанса.
+FDCS=	Параметры текущего сеанса.
+FDIS:	Параметры согласования текущего сеанса.
+FDIS=	Параметры текущих сеансов.
+FDR	Начать или продолжить прием данных фазы C.
+FDT=	Передача данных.
+FDTC:	Ответ о возможностях удаленного модема.
+FET:	Сообщение о конце страницы.
+FET=N	Передача информации о конце страницы.
+FHNG	Сообщение о состоянии окончания связи.
+FK	Завершение сеанса.
+FLID=	Строка локального идентификатора.
+FLPL	Документ для команды опроса.
+FMDL?	Определение модели.
+FMFR?	Определение изготовителя.

+FPHCTO	Тайм-аут фазы С.
+FPOLL	Указание на опрос удаленной станции.
+FPTS:	Состояние передачи страницы.
+FPTS=	Ответ о состоянии передачи страницы
+FRECV?	Запрос проверки.
+FSPT	Разрешить опрос.
+FTSI:	Сообщение об ID удаленной станции.

Команды голосового режима

#BDR	Выбор скорости передачи
#CID	Разрешить определение вызывающего и выбрать формат вывода сообщения.
#CLS	Установка режима: данные, факс или голос/звук
#MDL?	Определение модели
#MFR?	Определение изготовителя
#REV?	Определения уровня обновления
#TL	Уровень передачи звука.
#VBQ?	Запрос размера буфера
#VBS	Число бит на выборку (DPCM или PCM)
#VBT	Продолжительность тонального звукового сигнала
#VCI?	Определение метода сжатия
#VLS	Выбора устройств ввода/вывода
#VRA	Время отсутствия сигнала контроля вызова
#VRN	Время до появления первого сигнала контроля вызова
#VRX	Прием голосовых данных
#VSDB	Настройка уровня обнаружения тишины
#VSK	Установка размера резерва буфера передачи
#VSP	Период определения тишины
#VSR	Выбор частоты дискретизации
#VSS	Настройка уровня обнаружения тишины
#VTD	Установка типов обнаруживаемых DTMF-тонов
#VTM	Разрешить размещение отметок времени
#VTS	Генерация тональных сигналов
#VTX	Передача голосовых данных

Внимание пользователей Швейцарии:

Если на вашей телефонной линии Swisscom выключатель Taxsignal не выключен, то функции модема могут работать неправильно. Ситуацию можно исправить, установив фильтр со следующими спецификациями:

Telekom PTT SCR-BE
Taximpulssperrfilter-12kHz
PTT Art. 444.112.7
Bakom 93.0291.Z.N

Приложение В. Замечания

Lenovo может не предоставлять в других странах продукты, услуги и аппаратные средства, описанные в данном документе. Сведения о продуктах и услугах, доступных в настоящее время в вашей стране, можно получить в местном представительстве Lenovo. Ссылки на продукты, программы или услуги Lenovo не означают и не предполагают, что можно использовать только указанные продукты, программы или услуги Lenovo. Разрешается использовать любые функционально эквивалентные продукты, программы или услуги, если при этом не нарушаются права Lenovo на интеллектуальную собственность. Однако при этом ответственность за оценку и проверку работы всех продуктов, программ или услуг, не принадлежащих Lenovo, возлагается на пользователя.

Lenovo может располагать патентами или рассматриваемыми заявками на патенты, относящимися к предмету данной публикации. Предоставление этого документа не дает вам никакой лицензии на эти патенты. Вы можете послать запрос на лицензию в письменном виде по адресу:

*Lenovo (United States), Inc.
1009 Think Place - Building One
Morrisville, NC 27560
U.S.A.
Attention: Director of Licensing*

LENOVO ПРЕДОСТАВЛЯЕТ ДАННУЮ ПУБЛИКАЦИЮ “КАК ЕСТЬ”, БЕЗ КАКИХ-ЛИБО ГАРАНТИЙ, ЯВНЫХ ИЛИ ПОДРАЗУМЕВАЕМЫХ, ВКЛЮЧАЯ, НО НЕ ОГРАНИЧИВАЯСЬ ТАКОВЫМИ, ПОДРАЗУМЕВАЕМЫЕ ГАРАНТИИ ОТНОСИТЕЛЬНО ЕЕ КОММЕРЧЕСКОГО ИСПОЛЬЗОВАНИЯ ИЛИ ПРИГОДНОСТИ ДЛЯ КАКИХ-ЛИБО ЦЕЛЕЙ. Законодательство некоторых стран не допускает отказ от явных или предполагаемых гарантий для ряда сделок; в таком случае данное положение может к вам не относиться.

В приведенной здесь информации могут встретиться технические неточности или типографские опечатки. Периодически в информацию вносятся изменения; они будут включены в последующие издания данной публикации. Lenovo может в любой момент без какого-либо предварительного уведомления вносить изменения в продукты и/или программы, которые описаны в данной публикации.

Продукты, описанные в данном документе, не предназначены для имплантирования или использования в каких-либо устройствах жизнеобеспечения, отказ которых может привести к нарушению жизнедеятельности и летальному исходу. Информация, содержащаяся в данном документе, не влияет на спецификации продукта и гарантийные обязательства Lenovo и не меняет их. Ничто в этом документе не служит явной или неявной лицензией или гарантией возмещения ущерба в связи с правами на интеллектуальную собственность корпорации Lenovo или третьих сторон. Все данные, содержащиеся в данном документе, были получены в специфических условиях и приводятся только в качестве иллюстрации. Результаты, полученные в других рабочих условиях, могут существенно отличаться от них.

Lenovo может использовать или распространять присланную вами информацию любым способом, каким сочтет нужным, без каких-либо обязательств перед вами.

Любые ссылки в данной информации на Web-сайты, не принадлежащие Lenovo, приводятся только для удобства и никоим образом не означают поддержки Lenovo

этих Web-сайтов. Материалы этих Web-сайтов не являются частью данного продукта Lenovo, и вы можете использовать их только на свой страх и риск.

Все данные по производительности, содержащиеся в этой публикации, получены в настроенной среде. Поэтому результаты, полученные в других операционных средах, могут заметно отличаться от приведенных. Возможно, что некоторые измерения были выполнены в разрабатываемых системах, и нет никакой гарантии, что в общедоступных системах результаты этих измерений будут такими же. Кроме того, результаты некоторых измерений были получены экстраполяцией. Реальные результаты могут отличаться от них. Пользователи настоящего документа должны проверить соответствующие данные в своей конкретной среде.

Замечание по использованию вывода для телевизора

Следующее замечание относится к моделям, в которых на заводе установлено устройство для вывода изображения на телевизор.

Этот продукт использует технологию защиты авторских прав, принадлежащую корпорации Macrovision и другим владельцам прав, и заявленную в определенных патентах США и других правах на интеллектуальную собственность. Для использования этой технологии защиты авторских прав необходимо получить разрешение от корпорации Macrovision, сама технология предназначена для домашнего и другого ограниченного просмотра, если только другое разрешение не получено от корпорации Macrovision. Инженерный анализ с целью раскрытия принципов работы и дисассемблирование запрещены.

Товарные знаки

Следующие термины - это товарные знаки компании Lenovo в Соединенных Штатах Америки и/или других странах:

Lenovo
Rescue and Recovery
Lenovo Care

Следующие термины - это товарные знаки корпорации International Business Machines Corporation в Соединенных Штатах Америки и/или других странах:

IBM
Wake on LAN

Microsoft, Windows и Windows Vista - товарные знаки корпорации Microsoft Business Machines в Соединенных Штатах Америки и/или других странах.

Intel, Celeron, Core и Pentium - товарные знаки корпорации Intel Corporation в США и/или других странах.

Linux - товарный знак Linus Torvalds в США и/или других странах.

Прочие названия фирм, продуктов или услуг могут быть товарными знаками или сервисными марками других компаний.

Индекс

A

access help 44

B

BIOS, обновление 25, 26

E

Ethernet 15

L

Lenovo Care productivity center 43

M

MNP/V.42/V.42bis/V.44, команды 51

P

power-on self-test (POST) 25
productivity center, Lenovo Care 43

R

Rescue and Recovery 35

S

Setup Utility 21
setup utility, выход 24

W

web-сайт Lenovo 44
web-сайт, Lenovo 44

A

аварийное устройство, загрузка с 41
администратор, пароль 22
антивирусная программа, обновление 13
аудиосистема 14

Б

блики, освещение 3

B

важная информация по технике безопасности 1
введение v
видеосистема 14
включение питания 11

внутренние дисководы 14
восстановление
драйверы устройств 41
операции, резервное копирование и 37
проблемы, решение 42
программы 35
рабочее пространство, rescue and 37
ремонтная дискета, создание и использование 40
временное загрузочное устройство 23
выбор
временное загрузочное устройство 23
загрузочное устройство 23
выход, setup utility 24

Д

диагностика 27
PC-Doctor for DOS 28, 29
PC-Doctor for Windows 28, 29
PC-Doctor for Windows PE 28, 31
дискеты 12, 29, 30
создание 29
запуск с дискет 30
запуск, образ компакт-диска 30
образ компакт-диска 12, 30
создание 29
программы 28
Рабочее пространство Rescue and Recovery 30, 31
диск восстановления продукта, создание 35
диск, создание для восстановления продукта 35
дискета, создание и использование ремонтно-
восстановительной 40
длина кабелей 4
документация, использование 45
дополнительные настройки 24
драйверы устройств
восстановление 41
установка 41

З

загрузочное устройство 23
временное, как выбрать 23
последовательность, изменение 24
замечание по использованию вывода для телевизора 56
замечание, вывод телевизора 56
замечания 55
замечания, пароли 22
запуск программы setup utility 21
защита
компоненты 16
профили защиты устройств, использование 23

И

изменение
последовательность загрузочных устройств 24
информация
важная по технике безопасности 1
гарантия 44

информация *(продолжение)*
 источники 43
 обращение 43
 техника безопасности 44
информация о гарантии 44
информация по технике безопасности 44
использование
 Setup Utility 21
 документация 45
 пароли 21
 программы диагностики 45
 прочие услуги 46
 резервные носители, создание и 39
 ремонтно-восстановительная дискета, создание и
 использование 40

К

как задать
 пароль 22
 устройство аварийной загрузки 41
как изменить
 пароль 22
как обновить BIOS 26
как подключить компьютер 6
команды
 MNP/V.42/V.42bis/V.44 51
 голосовой режим 53
 модем, вручную 47
 основной набор AT 47
 факс-режим Class 1 52
 факс-режим Class 2 52
команды AT
 основной 47
 расширенный 49
команды модема 47
 MNP/V.42/V.42bis/V.44 51
 вручную 47
 голосовой режим 53
 основной набор AT 47
 расширенный набор команд AT 49
 факс-режим Class 1 52
 факс-режим Class 2 52
команды, голосовой режим 53
компоненты 14
компьютер
 выключение 13
 как подключить 6
 подготовка 5
 управление 15
комфорт 3
консультации
 access 44
 и обслуживание 45
 обращение 43
контроллеры расширения 15

М

мышь
 неоптическая 32
 оптическая мышь 31
 очистка 31

Н

настройки
 дополнительные 24
 изменение 21
 просмотр 21
неоптическая мышь 32
неполадки 27
неполадки, основные 27
носители, создание и использование резервных 39

О

обзор, программы 19
обновление
 антивирусная программа 13
 как обновить BIOS 25
 операционная система 13
 системные программы 25
обновление BIOS 25
обращение
 информация 43
 консультации 43
 обслуживание 43
обслуживание
 и консультации 45
 обращение 43
 центр поддержки заказчиков 45
окружающая среда, рабочая 17, 18
операции, резервное копирование и восстановление 37
операционная система
 обновление 13
 установка 13
оптическая мышь 31
организация рабочего места 3
освещение, блики 3
основные неполадки 27
очистка мыши 31

П

папка books, online 43
папка online books 43
папка, books online 43
пароли, использование 21
пароль
 администратор 22
 замечания 22
 как задать, изменить, удалить 22
 пользователь 22
питание
 включение компьютера 11
 выключение компьютера 13
 компоненты 15
 поддержка расширенного интерфейса конфигурирования и
 питания (Advanced Configuration and Power Interface -
 ACPI) 16
подготовка
 компьютер 5
пользователь, пароль 22
порты ввода-вывода (input/output, I/O) 15
приобретение дополнительных услуг 46
программа utility, запуск 21
программы
 введение 19
 восстановление 35
 установка 12

программы диагностики, использование 45
программы, обновление системных 25
просмотр и сохранение настроек 21

Р

рабочее место, организация 3
рабочее пространство rescue and recovery 37
рабочее пространство, резервное копирование и
восстановление 37
резервное копирование и восстановление 37
резервные носители, создание и использование 39
ресурсы, информация 43
решение проблем, связанных с восстановлением 42
розетки, электрические 4

С

система
программы 25
создание
диск восстановления продукта 35
и использование резервных носителей 39
и использование ремонтно-восстановительной дискеты
(repair diskette) 40
образ компакт-диска диагностики 29

Т

техника безопасности 1
товарные знаки 56

У

удаление пароля 22
услуги
приобретение дополнительных 46
прочие 46
установка
драйверы устройств 41
операционная система 13
программы 12

Ф

факс-режим Class 1
команды 52
факс-режим Class 2
команды 52
физические характеристики 17

Ц

центр поддержки заказчиков 45

Э

электрические розетки 4

lenovo

Код изделия: 43C3117

Напечатано в Дании

(1P) P/N: 43C3117

