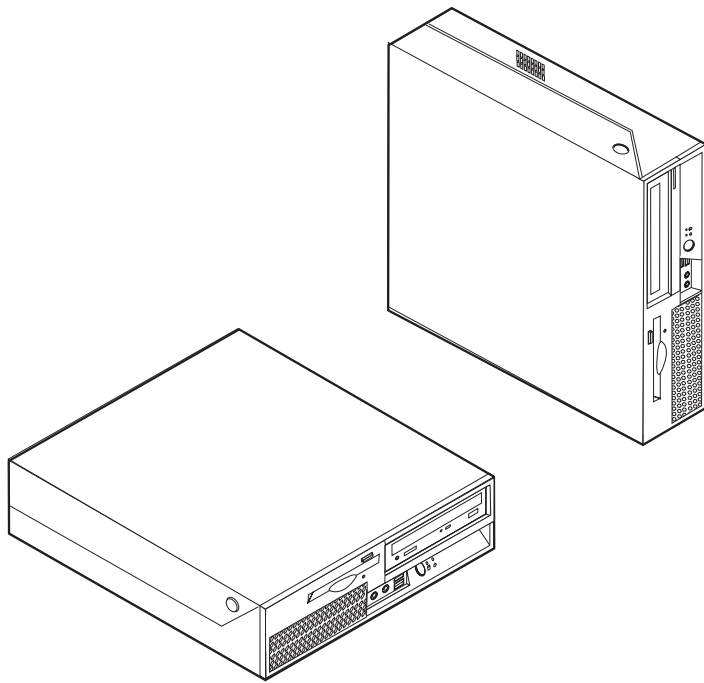


ThinkCentre

Manual de Substituição de Hardware Tipos **9300**, **9301**, **9636**, **9638**, **9640** Tipos **9641**, **9642**, **9643**, **9644**, **9645**



ThinkCentre

Manual de Substituição de Hardware

Tipos 9300, 9301, 9636, 9638, 9640

Tipos 9641, 9642, 9643, 9644, 9645

Segunda edição (Fevereiro de 2007)

© Copyright Lenovo 2005, 2007.

Parcialmente © Copyright International Business Machines Corporation 2005.

Todos os direitos reservados.

Índice

Descrição geral	v
Informações sobre segurança	v
Recursos adicionais de informação	v
Ferramentas necessárias	vi
Manusear dispositivos sensíveis à electricidade estática	vi
Capítulo 1. Localizações.	1
Localizar componentes	1
Localizar controlos e conectores no painel anterior do computador	2
Localizar conectores no painel posterior do computador	3
Identificar componentes na placa de sistema.	4
Capítulo 2. Substituir hardware.	5
Abrir a tampa	5
Substituir o conjunto da fonte de alimentação	6

Substituir a placa de sistema	8
Substituir o dissipador de calor.	14
Substituir uma unidade de disco rígido	15
Substituir uma unidade óptica	18
Substituir a unidade de disquetes	20
Substituir um módulo de memória	21
Substituir um adaptador PCI	23
Substituir a ventoinha	25
Substituir a coluna interna	27
Substituir o teclado.	29
Substituir o rato	29
Concluir a substituição de componentes	30
Actualizar (flash) o BIOS a partir de uma disquete ou CD-ROM	32
Apêndice. Avisos	33
Informações especiais sobre saída de televisão.	34
Marcas comerciais	34

Descrição geral

Este manual destina-se a clientes que pretendam substituir Unidades Substituíveis pelo Cliente (CRUs, Customer Replaceable Units), bem como a uma equipa de pessoal técnico especializado que pretenda substituir Unidades Substituíveis no Local (FRUs, Field Replacement Units). Neste manual, as CRUs serão frequentemente referidas como componentes.

Este manual não inclui procedimentos para todos os componentes. Pretende-se que os cabos, os interruptores e determinados componentes mecânicos possam ser substituídos por uma equipa de pessoal técnico especializado sem ser necessário procedimentos passo a passo.

Nota: Utilize apenas componentes fornecidos pela Lenovo™.

Este manual inclui instruções sobre como substituir os seguintes componentes:

- Fonte de alimentação
- Placa de sistema
- Dissipador de calor
- Unidade de disco rígido
- Unidade óptica
- Unidade de disquetes
- Módulos de memória
- Adaptador PCI
- Ventoinha
- Coluna interna
- Teclado
- Rato

Informações sobre segurança

Não abra nem tente efectuar reparações no computador antes de ler a secção “Informações importantes sobre segurança” no *Manual de Segurança e Garantia* fornecido com o computador. Caso já não possua esta cópia do *Manual de Segurança e Garantia*, poderá obter uma versão online a partir do sítio de Suporte na Web, no endereço <http://www.lenovo.com/support>.

Recursos adicionais de informação

Se tiver acesso à Internet, poderá obter as informações mais recentes relativas ao computador a partir da World Wide Web.

Pode encontrar as seguintes informações:

- Instruções de remoção e instalação de CRUs
- Vídeos de remoção e instalação de CRUs
- Publicações
- Informações sobre resolução de problemas

- Informações sobre componentes
- Transferências e controladores
- Ligações a outras fontes de informação úteis
- Lista de números de telefone de assistência

Para aceder a estas informações, consulte o endereço:
<http://www.lenovo.com/support>

Ferramentas necessárias

Para substituir alguns componentes do computador, poderá ser necessário uma chave de fendas ou Phillips. Para a instalação ou remoção de determinados componentes, é possível que tenha de utilizar ferramentas adicionais.

Manusear dispositivos sensíveis à electricidade estática

A electricidade estática, embora inofensiva para o ser humano, pode causar graves danos nos componentes e peças do computador.

Ao substituir um componente, *não* abra o invólucro de protecção antiestática que contém o novo componente antes de o componente danificado ter sido removido do computador e de estar preparado para instalar o novo componente.

Ao manusear peças e outros componentes do computador, por forma a evitar danificá-los por exposição a electricidade estática, tome as seguintes precauções:

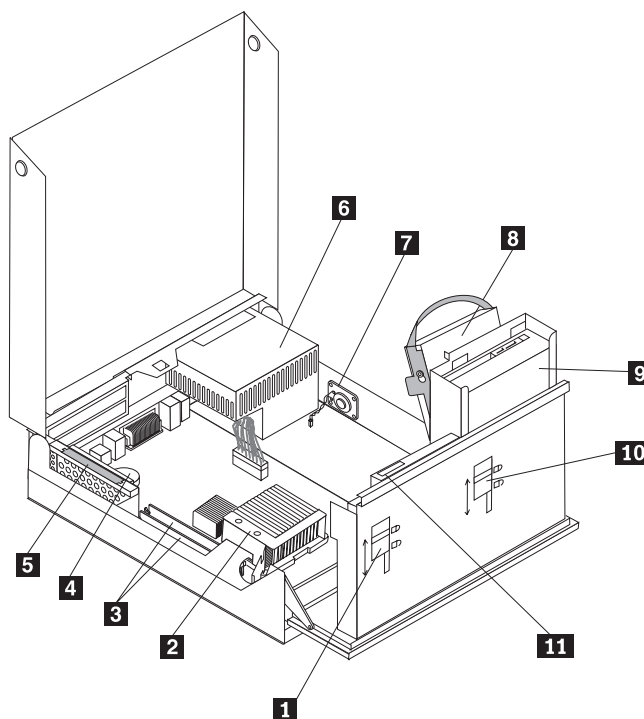
- Limite os seus movimentos. O movimento pode fazer aumentar a electricidade estática à sua volta.
- Manuseie sempre as peças e os outros componentes do computador com cuidado. Pegue nos adaptadores, nos módulos de memória, nas placas de sistema e nos microprocessadores pelas extremidades. Não toque em quaisquer circuitos expostos.
- Impeça terceiros de tocar nas peças e nos outros componentes do computador.
- Antes de substituir um novo componente, encoste o respectivo invólucro de protecção antiestática a uma das tampas metálicas de ranhura de expansão ou a qualquer outra superfície metálica, não pintada, do computador durante, pelo menos, dois segundos. Este procedimento reduz a electricidade estática do invólucro e do próprio corpo.
- Sempre que possível, retire o novo componente do invólucro de protecção antiestática e instale-o directamente no computador, sem o pousar. Quando tal não for possível, coloque o invólucro de protecção antiestática do componente sobre uma superfície uniforme e plana e, em seguida, pouse o componente sobre o mesmo.
- Não coloque o componente sobre a cobertura do computador ou qualquer outra superfície metálica.

Capítulo 1. Localizações

Este capítulo contém figuras que ajudam na localização dos diversos conectores, controlos e componentes do computador. Para abrir a cobertura do computador, consulte a secção “Abrir a tampa” na página 5.

Localizar componentes

A figura seguinte ilustra a localização dos diversos componentes do computador.

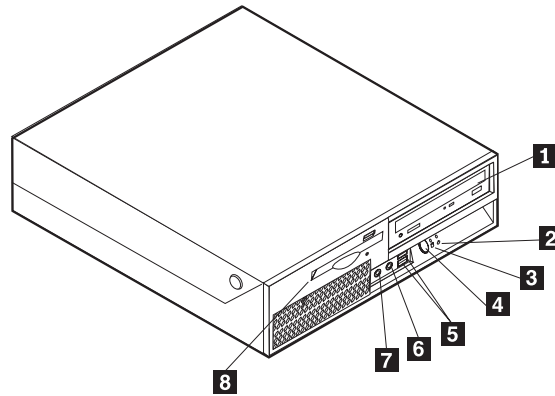


- | | | | |
|----------|----------------------------------------|-----------|---------------------------------------|
| 1 | Bloqueio da unidade de disquetes | 7 | Coluna interna |
| 2 | Microprocessador e dissipador de calor | 8 | Unidade de disco rígido |
| 3 | Conectores de memória (2) | 9 | Unidade óptica (unidade de CD ou DVD) |
| 4 | Pilha | 10 | Bloqueio da unidade óptica |
| 5 | Placa PCI riser | 11 | Unidade de disquetes |
| 6 | Conjunto da fonte de alimentação | | |

Localizar controlos e conectores no painel anterior do computador

A figura seguinte ilustra a localização dos controlos e conectores no painel anterior do computador.

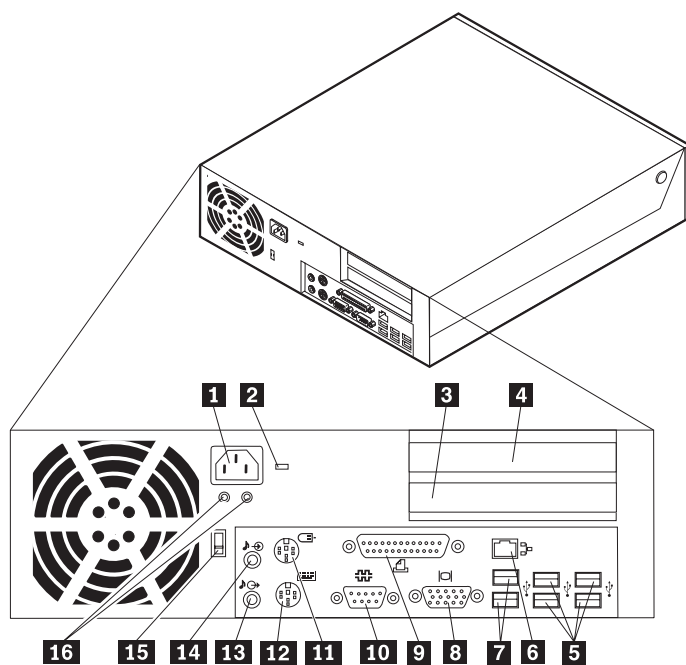
Nota: Nem todos os modelos de computador estão equipados com os seguintes controlos e ligações.



- | | | | |
|----------|----------------------------------------------------|----------|------------------------------------------|
| 1 | Unidade óptica (em alguns modelos) | 5 | Conectores USB (2) |
| 2 | Indicador de actividade da unidade de disco rígido | 6 | Conector do microfone |
| 3 | Indicador de alimentação | 7 | Conector de auscultadores |
| 4 | Interruptor de alimentação | 8 | Unidade de disquetes (em alguns modelos) |

Localizar conectores no painel posterior do computador

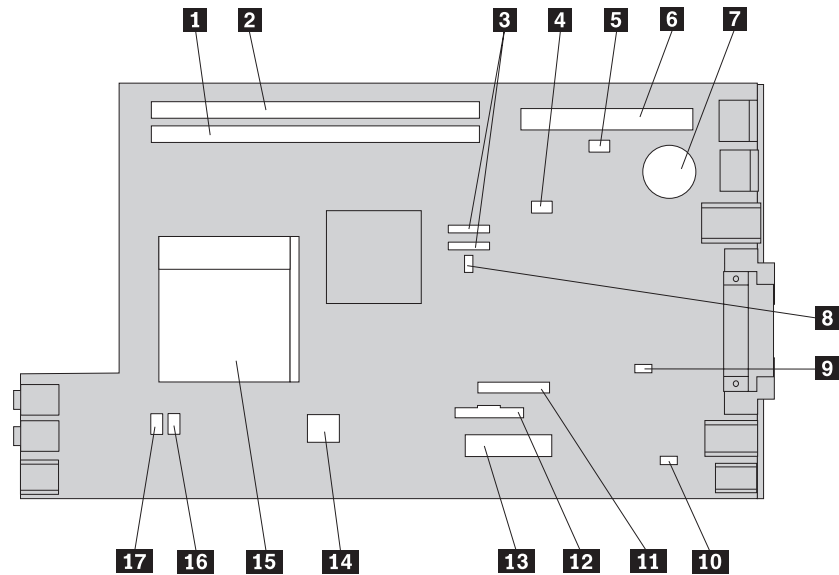
A figura seguinte ilustra as localizações dos conectores no painel posterior do computador.



- | | | | |
|----------|---------------------------------------|-----------|--------------------------------------------------|
| 1 | Conector do cabo de alimentação | 9 | Conector paralelo |
| 2 | Trinco do cabo de bloqueio | 10 | Conector de ligação em série |
| 3 | Conector do adaptador PCI Express x1 | 11 | Conector do rato |
| 4 | Conector do adaptador PCI Express x16 | 12 | Teclado |
| 5 | Conectores USB (4) | 13 | Conector de saída de linha áudio |
| 6 | Conector Ethernet | 14 | Conector de entrada de linha áudio |
| 7 | Conectores USB (2) | 15 | Comutador de selecção de tensão (alguns modelos) |
| 8 | Conector do monitor VGA | 16 | LEDs de diagnóstico da fonte de alimentação |

Identificar componentes na placa de sistema

A figura seguinte ilustra a localização dos componentes na placa de sistema.



- | | | | |
|----------|----------------------------------------------------------|-----------|----------------------------------------|
| 1 | Conector de memória 1 | 10 | Conector da coluna interna |
| 2 | Conector de memória 2 | 11 | Conector da unidade de disquetes |
| 3 | Conectores IDE SATA (2) | 12 | Conector do painel anterior |
| 4 | WP BIOS | 13 | Conector da fonte de alimentação |
| 5 | Conector do interruptor de presença de tampa (Tamper SW) | 14 | Conector de alimentação de 12v |
| 6 | Conector da placa PCI riser | 15 | Microprocessador e dissipador de calor |
| 7 | Pilha | 16 | Conector da ventoinha 2 |
| 8 | Jumper Clear CMOS/Recovery | 17 | Conector da ventoinha 1 |
| 9 | Conector de sensor de temperatura | | |

Capítulo 2. Substituir hardware

Atenção

Não abra nem tente efectuar reparações no computador antes de ler a secção “Informações importantes sobre segurança” no *Manual de Segurança e Garantia* fornecido com o computador. Para obter uma cópia do *Manual de Segurança e Garantia*, consulte o sítio de Suporte na Web em <http://www.lenovo.com/support>.

Nota: Utilize apenas componentes fornecidos pela Lenovo.

Abrir a tampa

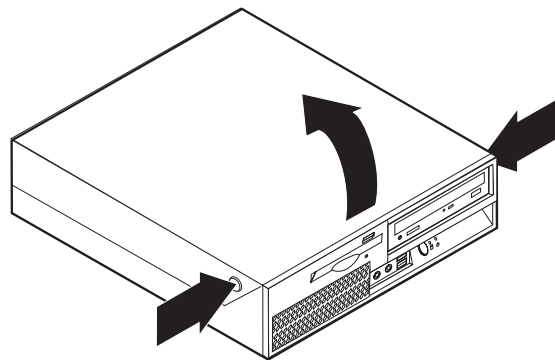
Importante



Desligue a alimentação do computador e aguarde entre 3 e 5 minutos para permitir o arrefecimento do computador antes de abrir a cobertura do mesmo.

Para abrir a cobertura do computador, proceda do seguinte modo:

1. Remova quaisquer suportes (disquetes, CDs ou bandas) das respectivas unidades, encerre o sistema operativo e desligue a alimentação do computador e de todos dispositivos a ele ligados.
2. Desligue todos os cabos de alimentação das tomadas eléctricas.
3. Desligue todos os cabos que se encontrem ligados ao computador. Este procedimento inclui cabos de alimentação, cabos de E/S (entrada/saída) e outros. Consulte as secções “Localizar controlos e conectores no painel anterior do computador” na página 2 e “Localizar conectores no painel posterior do computador” na página 3.
4. Remova quaisquer dispositivos de bloqueio, tais como, por exemplo, um bloqueio de cabo que suporte a cobertura do computador.
5. Prima os botões laterais do computador e rode a cobertura para cima, tal como indicado na ilustração.



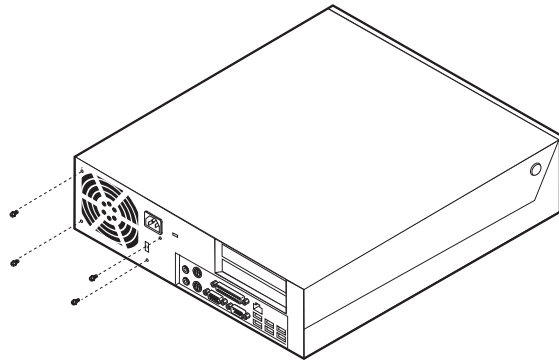
Substituir o conjunto da fonte de alimentação

Atenção

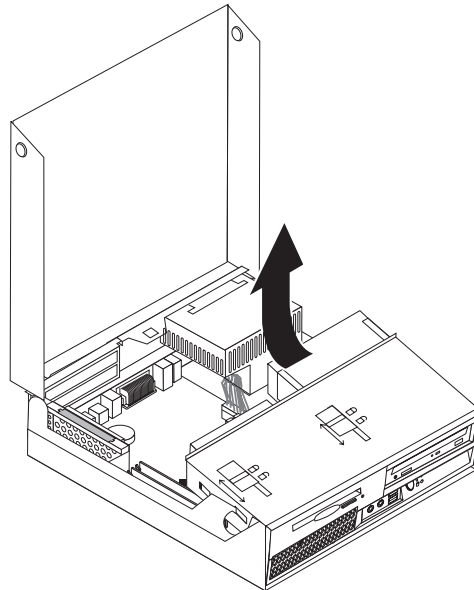
Não abra nem tente efectuar reparações no computador antes de ler a secção “Informações importantes sobre segurança” no *Manual de Segurança e Garantia* fornecido com o computador. Para obter uma cópia do *Manual de Segurança e Garantia*, consulte o sítio de Suporte na Web em <http://www.lenovo.com/support>.

Para substituir o conjunto da fonte de alimentação, proceda do seguinte modo:

1. Remova os quatro parafusos da parte posterior do chassis que protegem a fonte de alimentação.

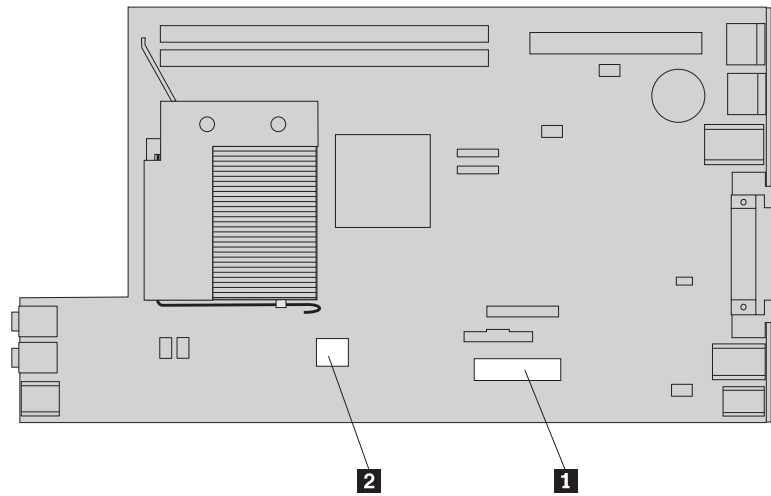


2. Abra a cobertura do computador. Consulte a secção “Abrir a tampa” na página 5.
3. Articule o conjunto do compartimento da unidade para cima para aceder à placa de sistema.

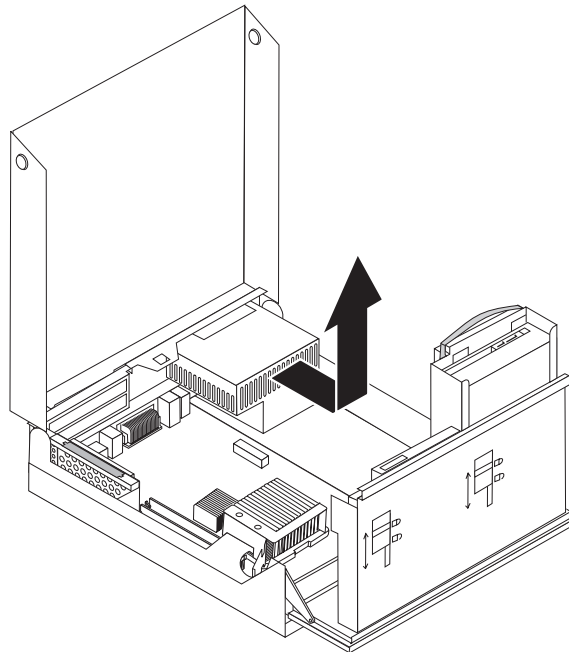


4. Localize o conjunto da fonte de alimentação. Consulte a secção “Localizar componentes” na página 1.

5. Desligue os cabos da fonte de alimentação **1** e **2** dos conectores da placa de sistema e de todas as unidades.



6. Remova as braçadeiras e atilhos dos cabos da fonte de alimentação.
7. Faça deslizar para a frente o conjunto da fonte de alimentação e remova-o do computador.



8. Instale o novo conjunto da fonte de alimentação na caixa, de modo a que os orifícios para os parafusos do conjunto da fonte de alimentação fiquem alinhados com os da caixa.

Nota: Utilize apenas os parafusos fornecidos pela Lenovo.

9. Instale e aperte os quatro parafusos da parte posterior da caixa para proteger o conjunto da fonte de alimentação.
10. Volte a ligar todos os cabos da fonte de alimentação às unidades e à placa de sistema.
11. Consulte a secção “Concluir a substituição de componentes” na página 30.

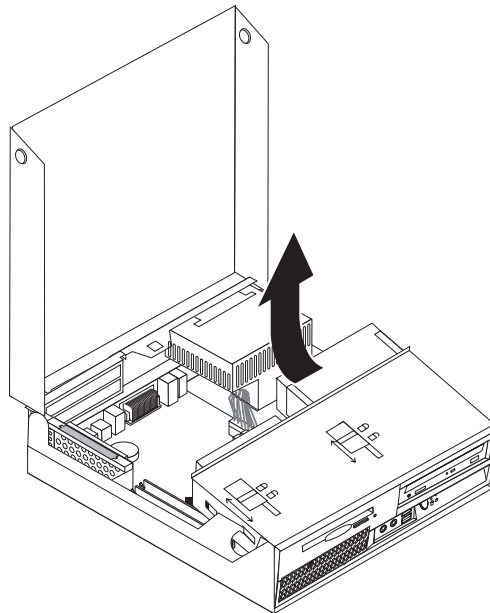
Substituir a placa de sistema

Atenção

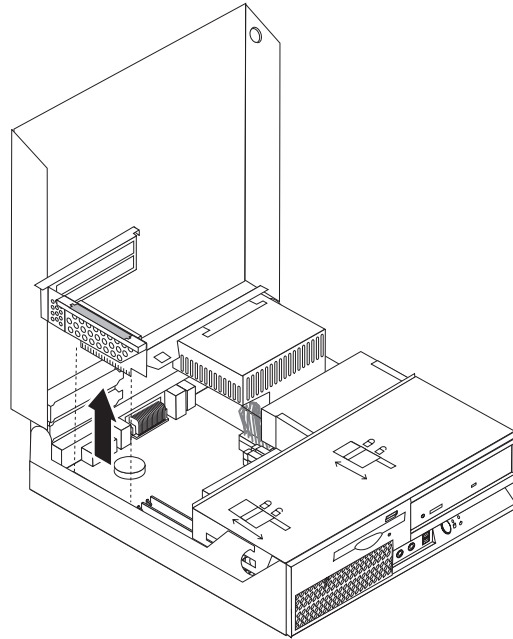
Não abra nem tente efectuar reparações no computador antes de ler a secção “Informações importantes sobre segurança” no *Manual de Segurança e Garantia* fornecido com o computador. Para obter uma cópia do *Manual de Segurança e Garantia*, consulte o sítio de Suporte na Web em <http://www.lenovo.com/support>.

Para efectuar a substituição da placa de sistema, proceda do seguinte modo:

1. Desligue a alimentação do computador e aguarde uma hora para permitir o respectivo arrefecimento.
2. Abra a cobertura do computador. Consulte a secção “Abrir a tampa” na página 5.
3. Articule o conjunto do compartimento da unidade para cima para aceder à placa de sistema.



4. Mantendo o computador assente sobre o respectivo chassis posterior, puxe a pega para remover o conjunto de expansão PCI e todos os adaptadores actualmente instalados.



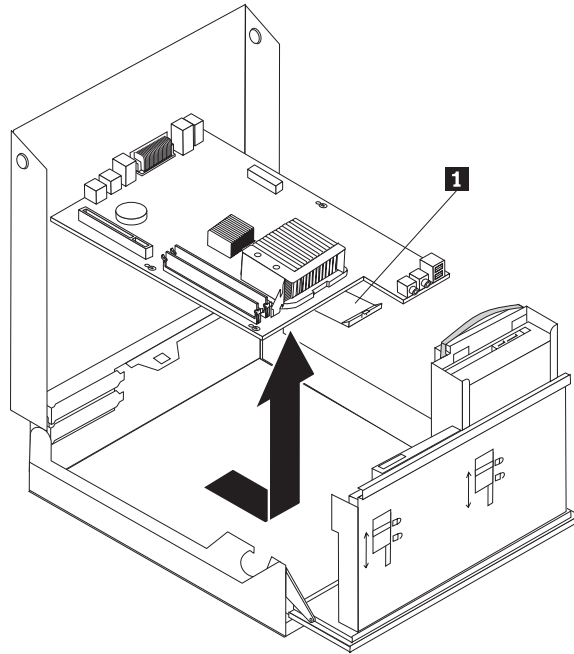
5. Tome nota da localização de todas as ligações por cabo na placa de sistema. Será necessário voltar a ligá-las correctamente quando instalar uma nova placa de sistema.
6. Desligue todos os cabos ligados à placa de sistema. Consulte a secção “Identificar componentes na placa de sistema” na página 4.

Importante

Tenha em atenção o percurso dos cabos. É importante que a passagem dos cabos seja efectuada do mesmo modo depois de instalada a nova placa de sistema.

7. Puxe a pega **1** para soltar a placa de sistema do trinco anterior, faça deslizar a placa de sistema na direcção do conjunto do compartimento da unidade e, em seguida, retire a placa de sistema da caixa.

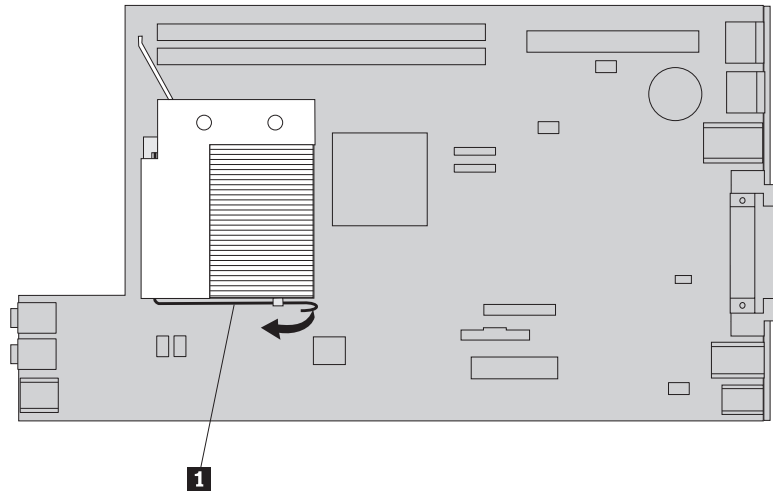
Nota: É possível que tenha de inclinar a parte anterior da placa de sistema, entre a unidade de disquetes e a ventoinha, para remover por completo a placa de sistema da caixa.



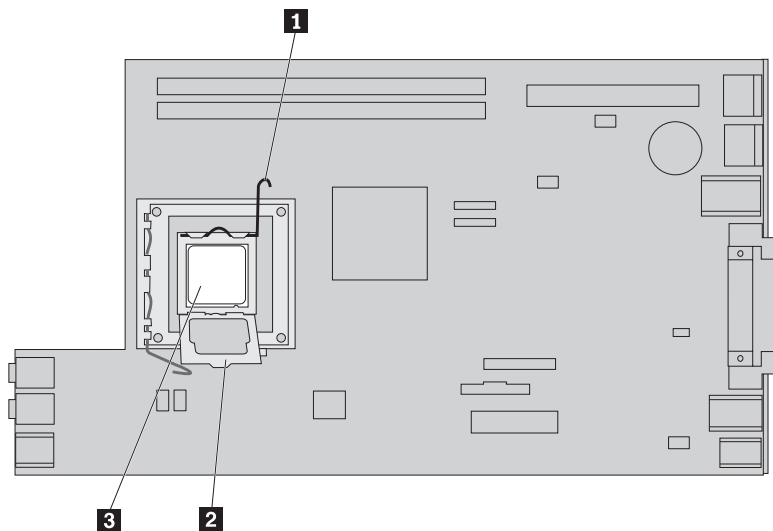
8. Coloque a placa de sistema avariada junto da nova placa de sistema numa superfície limpa e plana.
9. Remova todos os módulos da memória da placa de sistema avariada e instale-os nos mesmos conectores da nova placa de sistema. Consulte a secção “Substituir um módulo de memória” na página 21. Regresse a esta secção após a instalação dos módulos de memória na nova placa de sistema.

10. Remova o dissipador de calor da placa de sistema avariada rodando a patilha **1** que protege o dissipador de calor, até estar completamente na posição vertical. Levante e retire cuidadosamente o dissipador de calor da placa de sistema avariada.

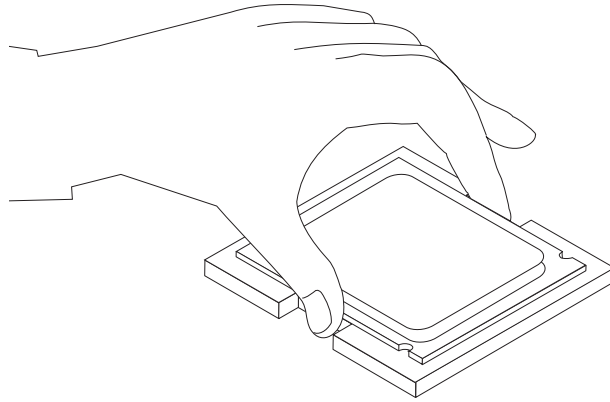
Nota: Coloque o dissipador de calor de lado numa superfície limpa e plana, de modo a que a massa térmica no fundo do dissipador de calor não toque na superfície e fique contaminada.



11. Para remover o microprocessador da placa de sistema avariada, solte a patilha **1** que protege o microprocessador **3** e, em seguida, articule a peça de fixação do microprocessador **2** até se encontrar na posição de abertura completa.



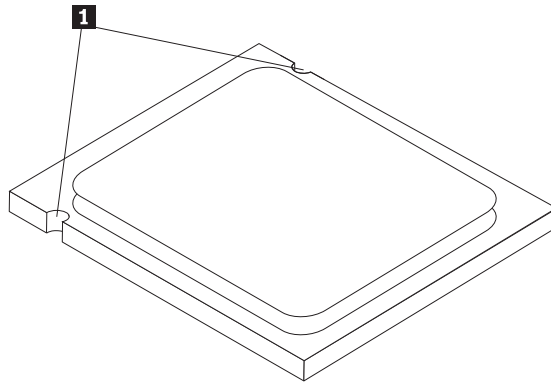
12. Retire o microprocessador da ranhura.



Importante

Não toque nos contactos dourados na parte inferior do microprocessador. Toque apenas nas partes laterais do microprocessador.

- a. Tenha em atenção a orientação dos entalhes **1** no microprocessador. Esta informação é importante para instalar o microprocessador na nova placa de sistema.

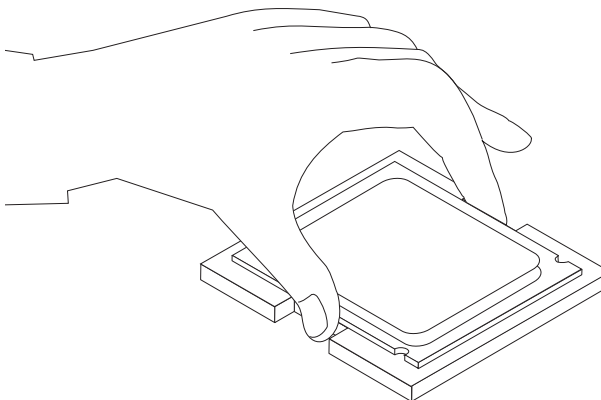


- b. Não deixe cair nada no encaixe enquanto este estiver aberto. Mantenha todos os contactos o mais limpos possível.
13. Na nova placa de sistema, solte a alavanca que fixa a peça de fixação do microprocessador e, em seguida, rode a peça de fixação até esta se encontrar na posição de abertura.
14. Posicione o microprocessador de modo a que os entalhes no microprocessador fiquem alinhados com as patilhas na ranhura do microprocessador da nova placa de sistema.

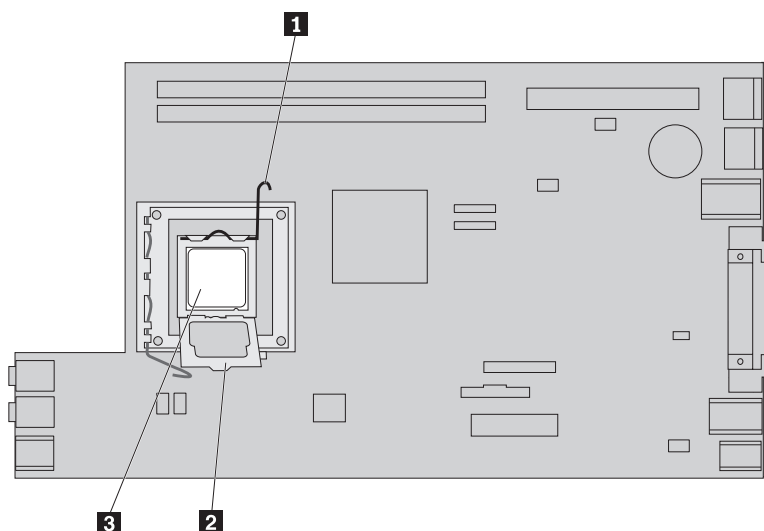
Importante

Para evitar danificar o microprocessador, não incline o microprocessador ao encaixá-lo na respectiva ranhura.

15. Introduza o microprocessador na respectiva ranhura.



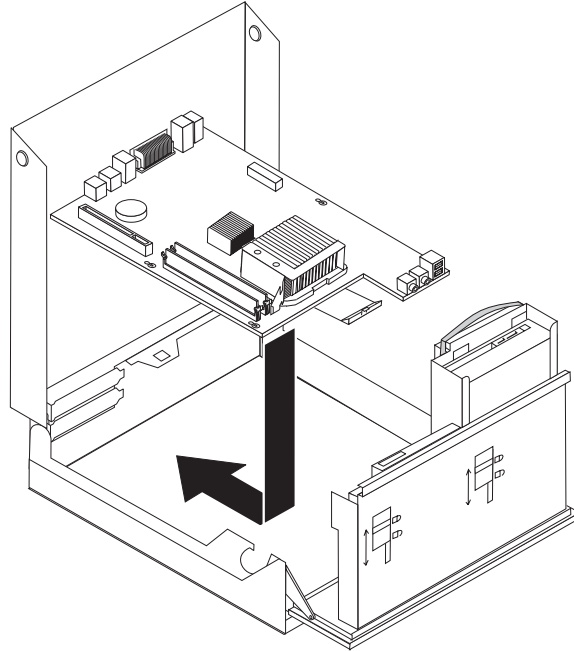
16. Baixe a peça de fixação do microprocessador **2** e, em seguida, baixe a alavanca **1** para fixar a peça de fixação. Certifique-se de que a alavanca se encontra na posição de bloqueio.



Nota: A peça de fixação do microprocessador estará coberta por um plástico preto de modo a proteger a ranhura da nova placa de sistema. Depois de bloquear o microprocessador na posição correcta, retire o plástico preto. Coloque a cobertura de plástico preto na peça de fixação do microprocessador da placa de sistema avariada.

17. Coloque o dissipador de calor na posição correcta e baixe a alavanca para fixar o dissipador de calor.
18. Para instalar a nova placa de sistema na caixa, incline a parte anterior da placa de sistema, entre a unidade de disquetes e a ventoinha e posicione-a de modo a que as ranhuras da nova placa de sistema estejam alinhadas com os pinos da caixa.

19. Faça deslizar a placa de sistema na direcção da parte posterior do computador, até que o trinco anterior encaixe na posição correcta.



20. Volte a ligar os cabos que tenham sido desligados da placa de sistema. Certifique-se de que passou todos os cabos correctamente. Consulte a secção “Identificar componentes na placa de sistema” na página 4.
21. Volte a instalar a placa PCI riser e os adaptadores.
22. Consulte a secção “Concluir a substituição de componentes” na página 30.

Substituir o dissipador de calor

Atenção

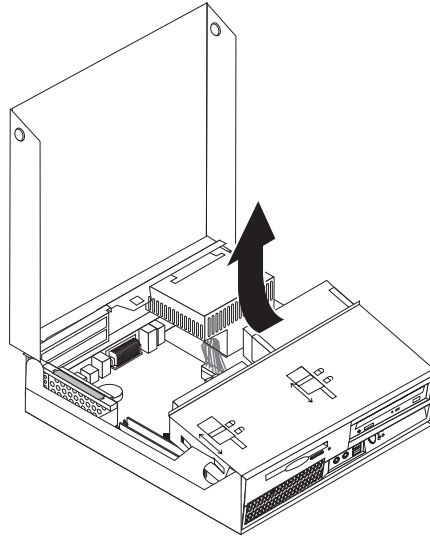
Não abra nem tente efectuar reparações no computador antes de ler a secção “Informações importantes sobre segurança” no *Manual de Segurança e Garantia* fornecido com o computador. Para obter uma cópia do *Manual de Segurança e Garantia*, consulte o sítio de Suporte na Web em <http://www.lenovo.com/support>.

Esta secção fornece instruções sobre como substituir o dissipador de calor.

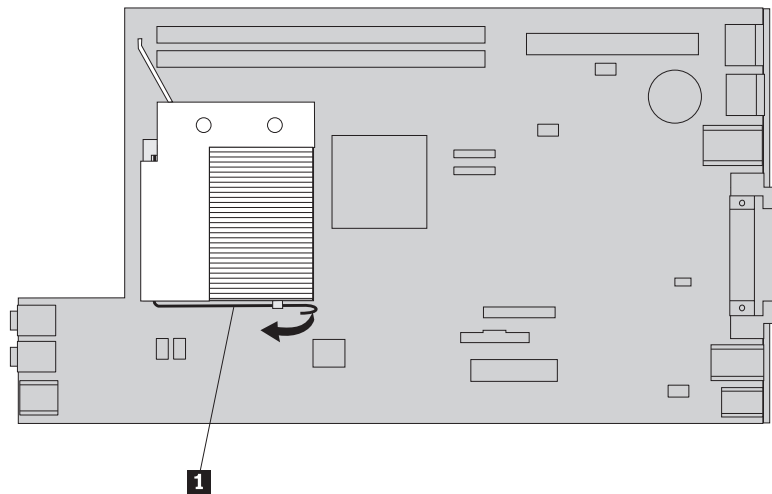
Para substituir o dissipador de calor, efectue o seguinte:

1. Abra a cobertura do computador. Consulte a secção “Abrir a tampa” na página 5.

2. Articule para cima o conjunto do compartimento de unidade para aceder ao dissipador de calor.



3. Remova o dissipador de calor da placa de sistema rodando a patilha **1** que protege o dissipador de calor, até estar completamente na posição vertical. Levante e retire cuidadosamente o dissipador de calor da placa de sistema.



4. Coloque o novo dissipador de calor na posição correcta e baixe a alavanca para fixar o dissipador de calor.
5. Consulte a secção “Concluir a substituição de componentes” na página 30.

Substituir uma unidade de disco rígido

Atenção

Não abra nem tente efectuar reparações no computador antes de ler a secção “Informações importantes sobre segurança” no *Manual de Segurança e Garantia* fornecido com o computador. Para obter uma cópia do *Manual de Segurança e Garantia*, consulte o sítio de Suporte na Web em <http://www.lenovo.com/support>.

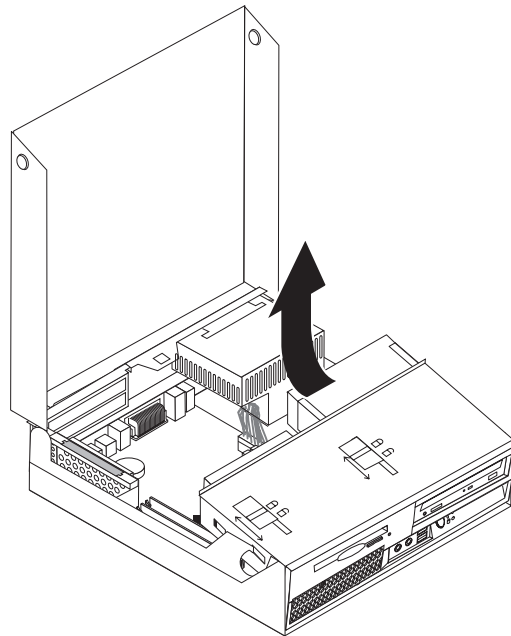
Esta secção fornece instruções sobre o modo como efectuar a substituição da unidade de disco rígido.

Importante

Ao receber uma nova unidade de disco rígido, receberá igualmente um *CD Product Recovery*. O *CD Product Recovery* permite repor o conteúdo do disco rígido no estado original do computador na data de expedição. Para obter mais informações sobre a recuperação do software instalado de origem, consulte a secção “Recuperar software” do *Manual do Utilizador*.

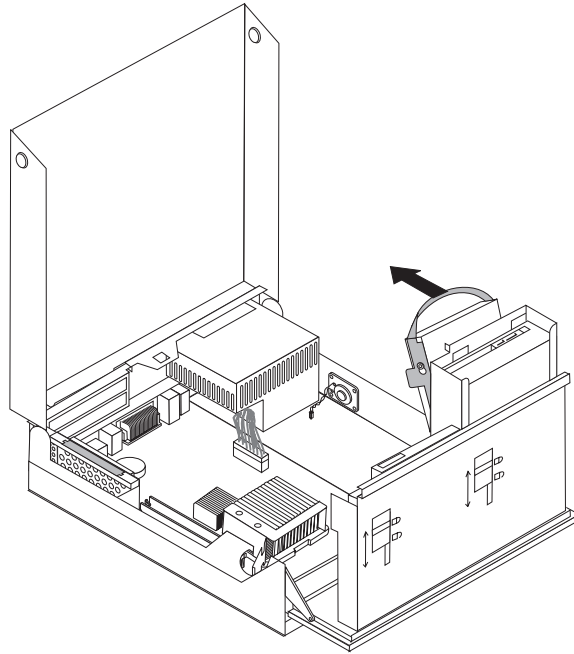
Para efectuar a substituição da unidade de disco rígido, proceda do seguinte modo:

1. Abra a cobertura do computador. Consulte a secção “Abrir a tampa” na página 5.
2. Articule o conjunto do compartimento da unidade para cima para aceder à placa de sistema.



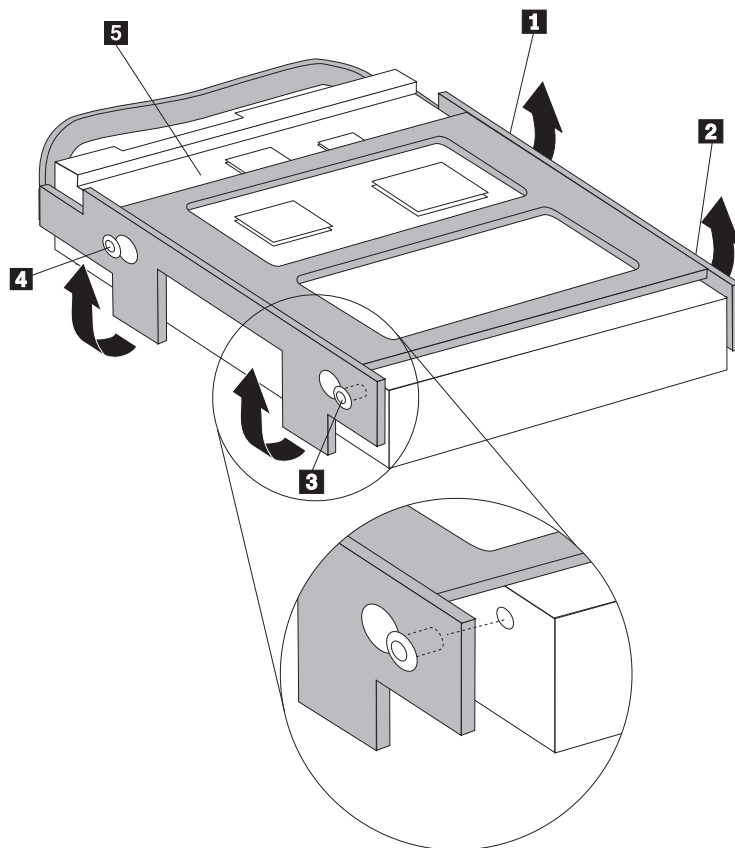
3. Se estiver instalada uma unidade óptica, desligue o cabo de sinal da unidade para aceder aos cabos da unidade de disco rígido.
4. Desligue os cabos de sinal e de alimentação da parte posterior da unidade de disco rígido.

5. Articule a unidade de disco rígido e o suporte no sentido da parte posterior e, em seguida, retire a unidade e o suporte do compartimento da unidade, puxando a pega azul.



6. Remova a unidade de disco rígido avariada da calha de fixação, dobrando esta última.

7. Instale a nova unidade no suporte azul, dobre o suporte e alinhe os pinos **1** a **4** do suporte com os orifícios da unidade de disco rígido. Não toque na placa de circuitos **5** na parte inferior da unidade de disco rígido.



8. Instale a unidade de disco rígido e a calha de fixação no compartimento da unidade.
9. Rode a unidade e o suporte em direcção ao painel anterior do computador e encaixe-os na posição correcta.
10. Ligue os cabos de sinal e de alimentação à parte posterior da nova unidade de disco rígido.
11. Consulte a secção “Concluir a substituição de componentes” na página 30.

Substituir uma unidade óptica

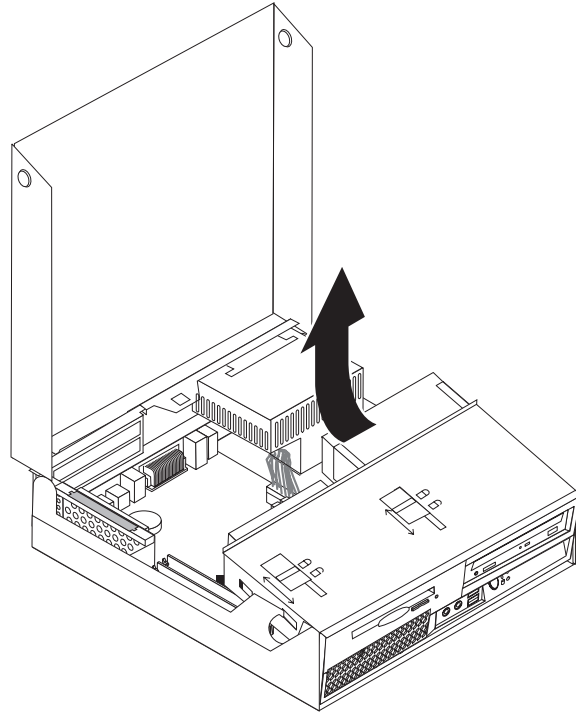
Atenção

Não abra nem tente efectuar reparações no computador antes de ler a secção “Informações importantes sobre segurança” no *Manual de Segurança e Garantia* fornecido com o computador. Para obter uma cópia do *Manual de Segurança e Garantia*, consulte o sítio de Suporte na Web em <http://www.lenovo.com/support>.

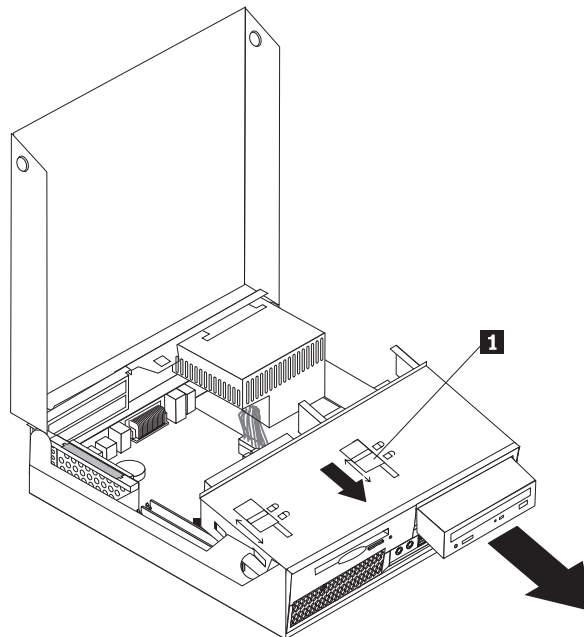
Esta secção fornece informações sobre o modo como efectuar a substituição de uma unidade óptica.

1. Abra a cobertura do computador. Consulte a secção “Abrir a tampa” na página 5.

2. Articule para cima o conjunto do compartimento de unidade para aceder à unidade óptica.



3. Desligue os cabos de sinal e de alimentação da parte posterior da unidade óptica.
4. Faça deslizar o bloqueio da unidade óptica **1** até se encontrar na posição de desbloqueio.
5. Abra a porta na parte anterior da unidade óptica fazendo-a deslizar para fora pela parte anterior do computador.



6. Instale a nova unidade óptica no compartimento.

7. Faça deslizar o bloqueio da unidade óptica até se encontrar na posição de bloqueio.
8. Ligue os cabos de sinal e de alimentação à parte posterior da unidade óptica.
9. Consulte a secção “Concluir a substituição de componentes” na página 30.

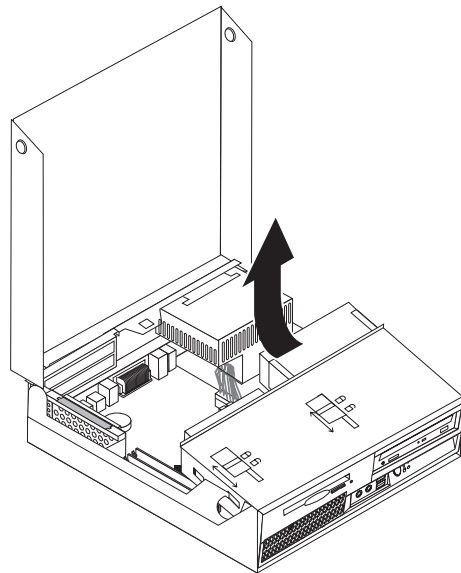
Substituir a unidade de disquetes

Atenção

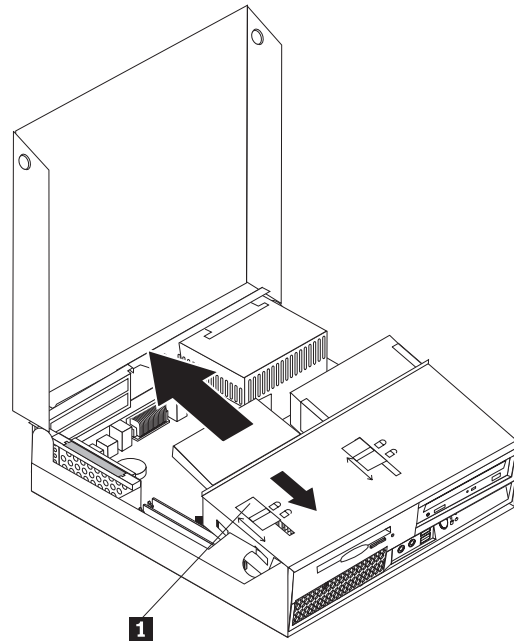
Não abra nem tente efectuar reparações no computador antes de ler a secção “Informações importantes sobre segurança” no *Manual de Segurança e Garantia* fornecido com o computador. Para obter uma cópia do *Manual de Segurança e Garantia*, consulte o sítio de Suporte na Web em <http://www.lenovo.com/support>.

Esta secção fornece instruções sobre o modo como efectuar a substituição da unidade de disquetes.

1. Abra a cobertura do computador. Consulte a secção “Abrir a tampa” na página 5.
2. Articule para cima o conjunto do compartimento de unidade para aceder à unidade de disquetes.



3. Faça deslizar o bloqueio da unidade de disquetes **1** para a posição de desbloqueio.
4. Faça deslizar a unidade de disquetes na direcção da parte posterior do computador e remova a unidade.



5. Desligue o cabo em fita da parte posterior da unidade de disquetes com problemas.
6. Ligue o cabo em fita à nova unidade de disquetes.
7. Instale a nova unidade pela parte posterior do respectivo compartimento e encaixe-a na posição correcta.
8. Consulte a secção “Concluir a substituição de componentes” na página 30.

Substituir um módulo de memória

Atenção

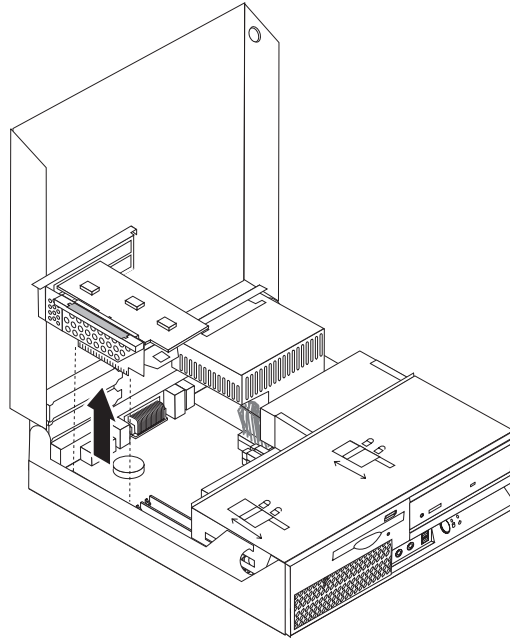
Não abra nem tente efectuar reparações no computador antes de ler a secção “Informações importantes sobre segurança” no *Manual de Segurança e Garantia* fornecido com o computador. Para obter uma cópia do *Manual de Segurança e Garantia*, consulte o sítio de Suporte na Web em <http://www.lenovo.com/support>.

Esta secção fornece informações sobre o modo como efectuar a substituição de um módulo de memória.

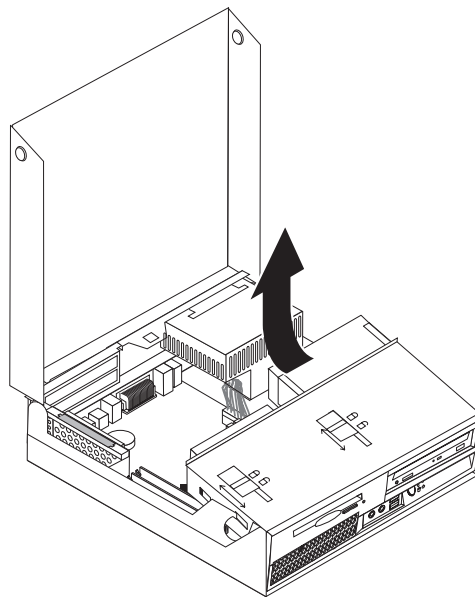
Nota: O computador possui suporte para dois módulos de memória.

1. Abra a cobertura do computador. Consulte a secção “Abrir a tampa” na página 5.

2. Mantendo o computador assente sobre o respectivo chassis posterior, puxe a pega para remover o conjunto de expansão PCI e todos os adaptadores actualmente instalados.

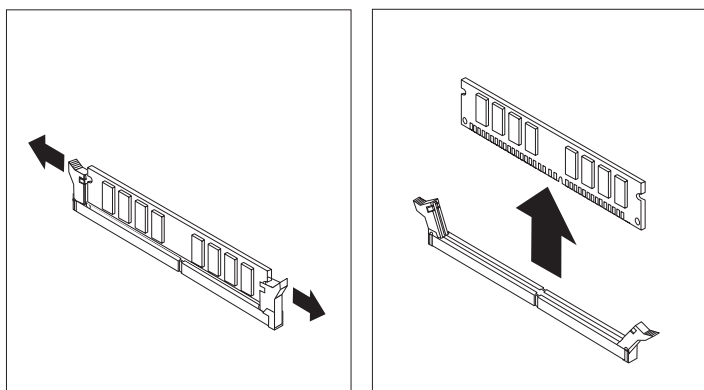


3. Articule o conjunto do compartimento da unidade para cima para aceder à placa de sistema.

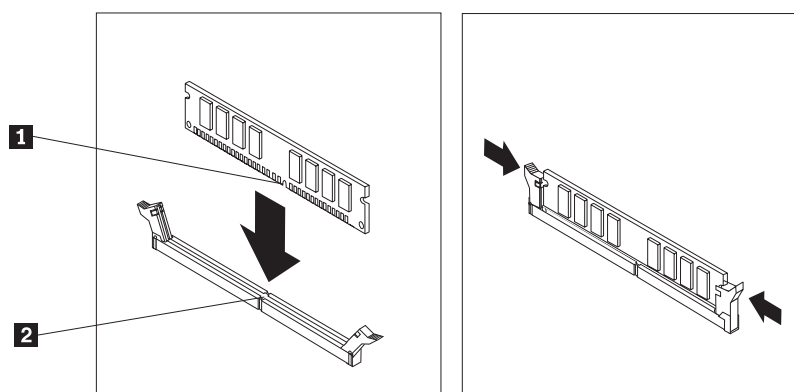


4. Localize os conectores da memória. Consulte a secção “Identificar componentes na placa de sistema” na página 4.

5. Remova o módulo de memória a substituir abrindo as patilhas de retenção, tal como ilustrado.



6. Coloque o módulo de memória de substituição sobre o conector de memória. Certifique-se de que o entalhe **1** do módulo de memória se encontra correctamente alinhado com a chave do conector **2** na placa de sistema. Encaixe o módulo de memória na vertical no conector até as patilhas de retenção fecharem.



7. Volte a instalar a placa PCI riser e os adaptadores.
8. Consulte a secção “Concluir a substituição de componentes” na página 30.

Substituir um adaptador PCI

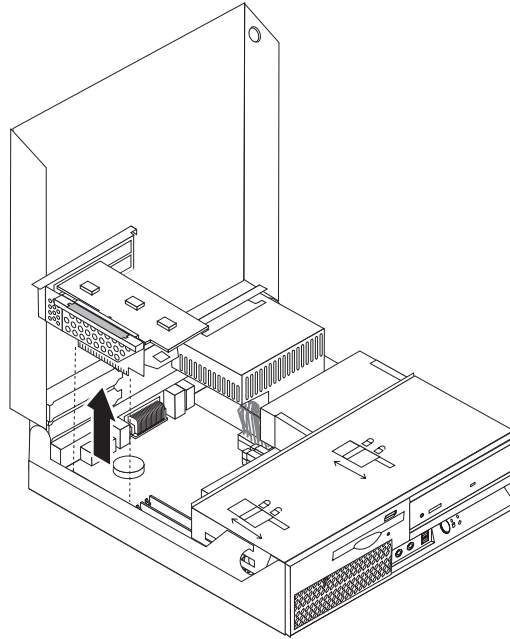
Atenção

Não abra nem tente efectuar reparações no computador antes de ler a secção “Informações importantes sobre segurança” no *Manual de Segurança e Garantia* fornecido com o computador. Para obter uma cópia do *Manual de Segurança e Garantia*, consulte o sítio de Suporte na Web em <http://www.lenovo.com/support>.

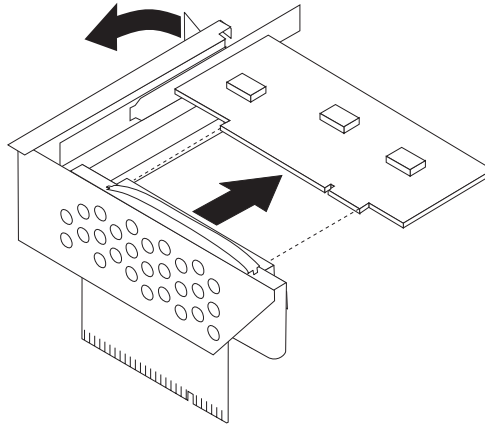
Esta secção fornece instruções sobre o modo como efectuar a substituição de um adaptador PCI.

1. Abra a cobertura do computador. Consulte a secção “Abrir a tampa” na página 5.

2. Mantendo o computador assente sobre o respectivo chassis posterior esquerdo, puxe a pega para remover o conjunto de expansão PCI incluindo todos os adaptadores previamente instalados.

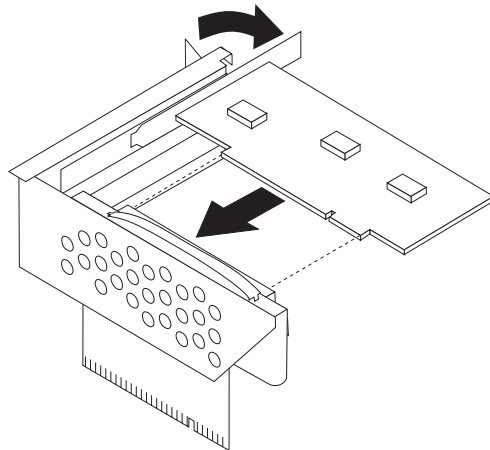


3. Abra a patilha do adaptador e remova o adaptador avariado.



4. Remova o novo adaptador do respectivo invólucro de protecção antiestática.
5. Instale o novo adaptador no conector de expansão na PCI riser.
6. Certifique-se de que o adaptador está totalmente encaixado no conector do adaptador.

7. Feche a patilha do adaptador para fixar o adaptador.



8. Volte a instalar a placa PCI riser na placa de sistema.
9. Consulte a secção “Concluir a substituição de componentes” na página 30.

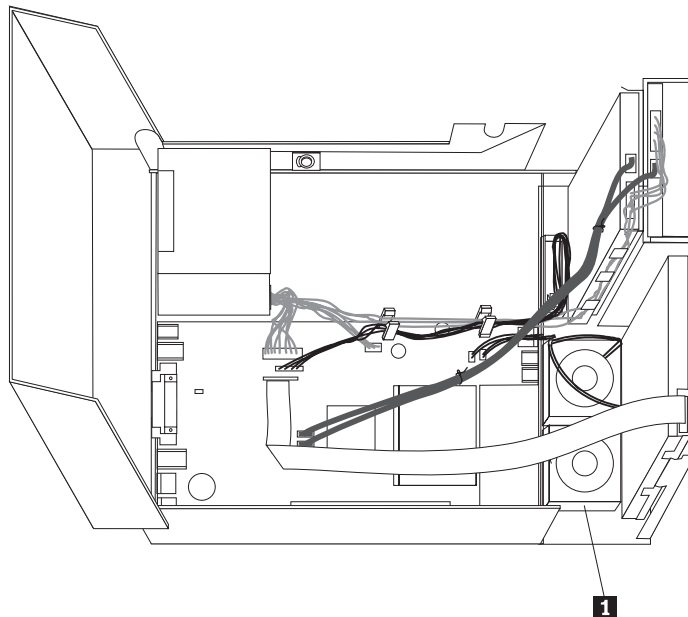
Substituir a ventoinha

Atenção

Não abra nem tente efectuar reparações no computador antes de ler a secção “Informações importantes sobre segurança” no *Manual de Segurança e Garantia* fornecido com o computador. Para obter uma cópia do *Manual de Segurança e Garantia*, consulte o sítio de Suporte na Web em <http://www.lenovo.com/support>.

Esta secção fornece instruções sobre como efectuar a substituição da ventoinha.

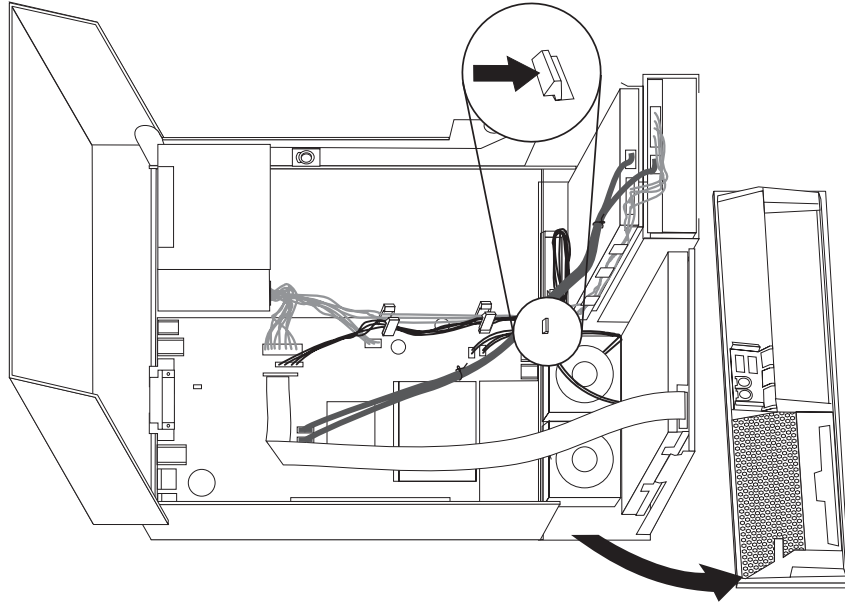
1. Abra a cobertura do computador. Consulte a secção “Abrir a tampa” na página 5.
2. Articule o compartimento da unidade para cima para aceder à ventoinha **1**.



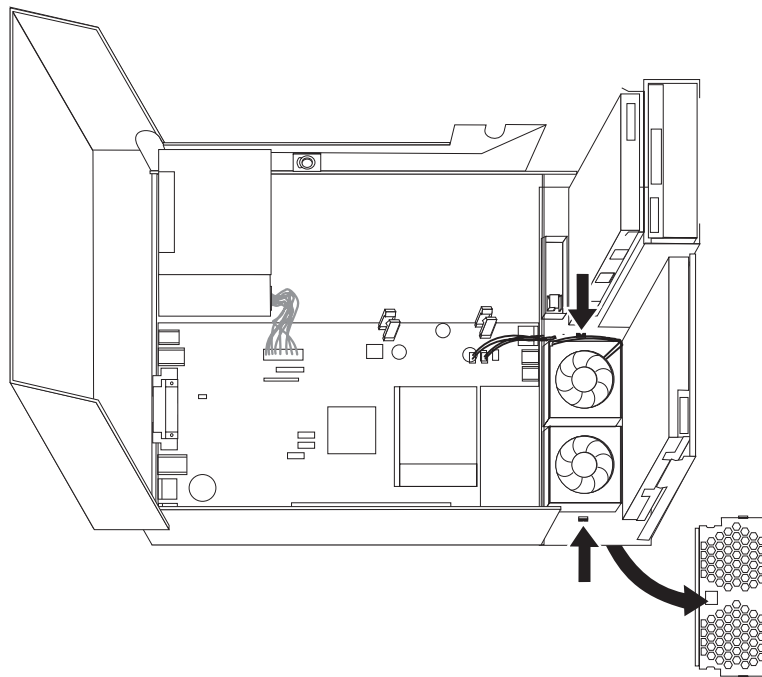
3. Desligue os cabos da ventoinha da placa de sistema. Consulte a secção “Identificar componentes na placa de sistema” na página 4.

Nota: Certifique-se de que toma nota da localização dos cabos da ventoinha ao desligá-los da placa de sistema.

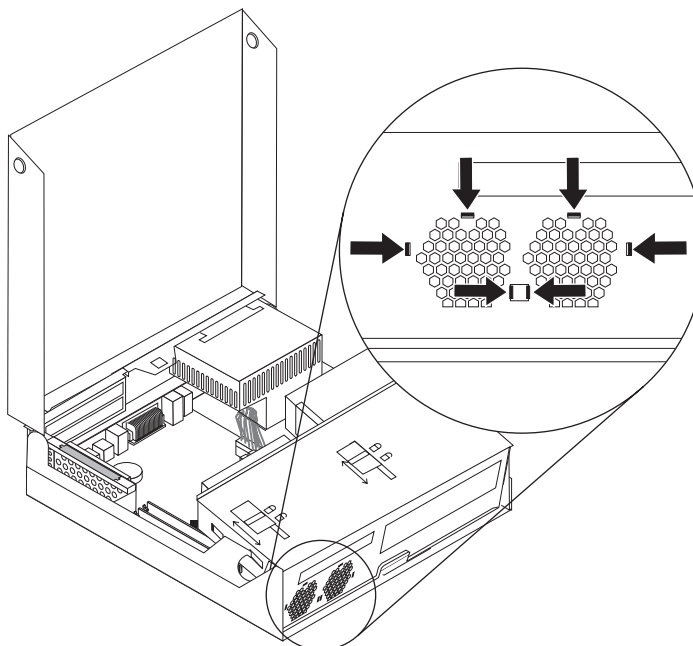
4. Remova a tampa biselada anterior soltando a patilha conforme ilustrado e articulando a tampa biselada para fora a partir da parte inferior.



5. Remova a inserção plástica da ventoinha por detrás da tampa biselada soltando as patilhas conforme ilustrado.



6. Remova a ventoinha soltando as patilhas conforme ilustrado.



7. Instale a nova ventoinha e ligue os cabos da ventoinha à placa de sistema.
8. Volte a colocar a inserção plástica da ventoinha.
9. Volte a colocar a tampa biselada anterior.
10. Consulte a secção “Concluir a substituição de componentes” na página 30.

Substituir a coluna interna

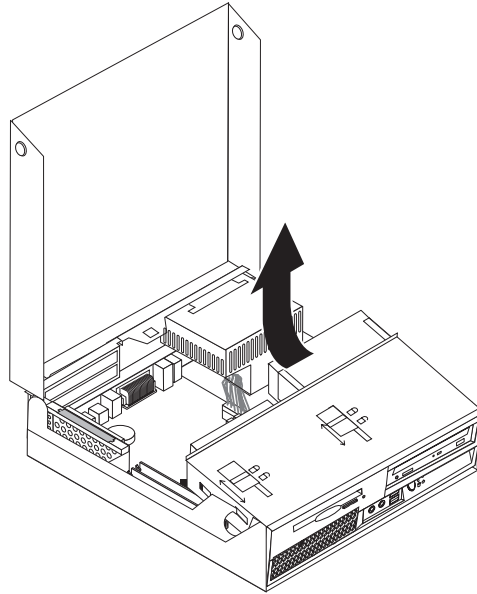
Atenção

Não abra nem tente efectuar reparações no computador antes de ler a secção “Informações importantes sobre segurança” no *Manual de Segurança e Garantia* fornecido com o computador. Para obter uma cópia do *Manual de Segurança e Garantia*, consulte o sítio de Suporte na Web em <http://www.lenovo.com/support>.

Esta secção fornece instruções sobre o modo como efectuar a substituição do altifalante interno.

1. Abra a cobertura do computador. Consulte a secção “Abrir a tampa” na página 5.

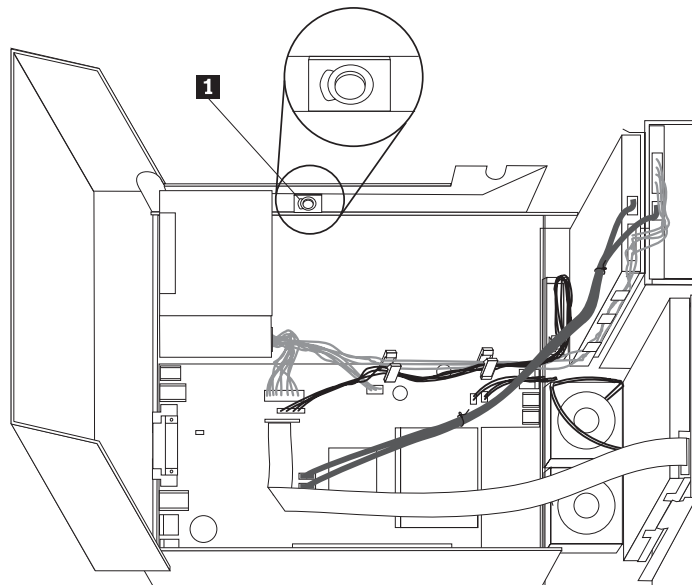
2. Articule o conjunto do compartimento da unidade para cima para aceder à placa de sistema.



3. Localize o conector do altifalante interno na placa de sistema. Consulte a secção “Localizar componentes” na página 1.
4. Desligue o cabo do altifalante externo da placa de sistema. Consulte a secção “Identificar componentes na placa de sistema” na página 4.

Nota: Certifique-se de que toma nota da localização do cabo da coluna ao desligá-lo da placa de sistema.

5. Faça deslizar o altifalante externo **1** para cima até este se soltar das patilhas metálicas que o fixam na parte inferior. Em seguida, articule a parte inferior do altifalante externo para fora e remova o altifalante do chassis.



6. Posicione a parte inferior do novo altifalante interno nas patilhas metálicas e, em seguida, rode a parte superior do altifalante interno para dentro até que este encaixe na posição correcta.
7. Ligue o cabo da coluna à placa de sistema. Consulte a secção “Identificar componentes na placa de sistema” na página 4.
8. Consulte a secção “Concluir a substituição de componentes” na página 30.

Substituir o teclado

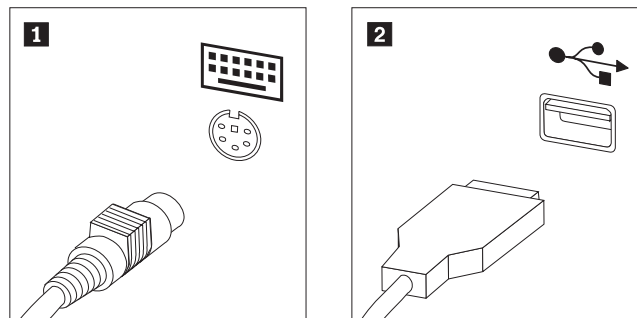
Atenção

Não abra nem tente efectuar reparações no computador antes de ler a secção “Informações importantes sobre segurança” no *Manual de Segurança e Garantia* fornecido com o computador. Para obter uma cópia do *Manual de Segurança e Garantia*, consulte o sítio de Suporte na Web em <http://www.lenovo.com/support>.

Esta secção fornece instruções sobre como efectuar a substituição de um teclado.

1. Remova quaisquer suportes (disquetes, CDs ou bandas) das respectivas unidades, encerre o sistema operativo e desligue a alimentação do computador e de todos dispositivos a ele ligados.
2. Desligue todos os cabos de alimentação das tomadas eléctricas.
3. Localize o conector de teclado.

Nota: O teclado poderá estar ligado a um conector de teclado padrão **1** ou a um conector USB **2**. Dependendo do local a que o teclado estiver ligado, consulte a secção “Localizar conectores no painel posterior do computador” na página 3 ou “Localizar controlos e conectores no painel anterior do computador” na página 2.



4. Desligue o cabo do teclado avariado do computador.
5. Ligue o cabo do novo teclado a um dos conectores USB.
6. Consulte a secção “Concluir a substituição de componentes” na página 30.

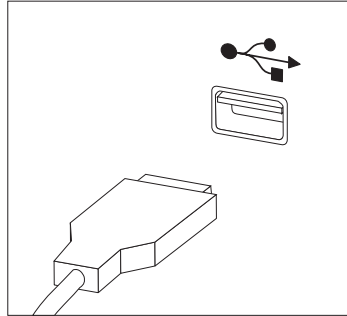
Substituir o rato

Atenção

Não abra nem tente efectuar reparações no computador antes de ler a secção “Informações importantes sobre segurança” no *Manual de Segurança e Garantia* fornecido com o computador. Para obter uma cópia do *Manual de Segurança e Garantia*, consulte o sítio de Suporte na Web em <http://www.lenovo.com/support>.

Esta secção fornece instruções sobre como efectuar a substituição de um rato.

1. Remova quaisquer suportes (disquetes, CDs ou bandas) das respectivas unidades, encerre o sistema operativo e desligue a alimentação do computador e de todos dispositivos a ele ligados.
2. Desligue todos os cabos de alimentação das tomadas eléctricas.
3. Localize o conector do rato. Consulte a secção “Localizar controlos e conectores no painel anterior do computador” na página 2 ou “Localizar conectores no painel posterior do computador” na página 3.



4. Desligue o cabo do rato avariado do computador.
5. Ligue o cabo do novo rato a um dos conectores USB.
6. Consulte a secção “Concluir a substituição de componentes”.

Concluir a substituição de componentes

Depois de substituir os componentes, é necessário fechar a cobertura e voltar a ligar os cabos, incluindo os cabos de linha telefónica e de alimentação. Da mesma forma, dependendo do componente substituído, poderá ser necessário confirmar se as informações foram actualizadas no programa Setup Utility. Consulte a secção “Utilizar o programa Setup Utility” no *Manual do Utilizador*.

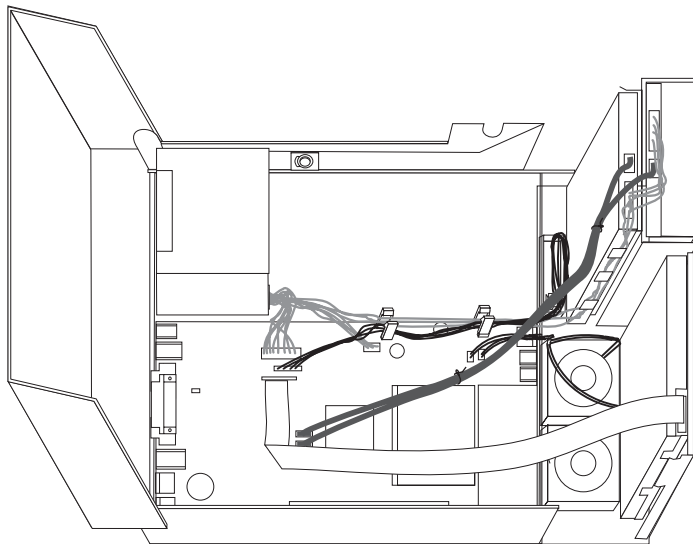
Para concluir a substituição dos componentes:

1. Certifique-se de que todos os componentes foram correctamente reinstalados e de que não deixou quaisquer ferramentas ou parafusos soltos no interior do computador. Consulte a secção “Localizar componentes” na página 1 para localizar os vários componentes.

2. Certifique-se de que passou todos os cabos correctamente antes de baixar o compartimento da unidade.

Importante

Passar correctamente todos os cabos da fonte de alimentação para evitar interferências com o compartimento da unidade. Mantenha os cabos afastados das dobradiças e partes laterais da caixa do computador.



3. Baixe o compartimento da unidade e coloque os bloqueios da unidade na posição de bloqueio. Caso contrário, não será possível fechar a cobertura do computador.
4. Feche a cobertura do computador.
5. Se existir um fecho na cobertura, feche-o.
6. Volte a ligar os cabos externos e os cabos de alimentação do computador. Consulte a secção "Localizar conectores no painel posterior do computador" na página 3.
7. Se estiver a substituir a placa de sistema ou o microprocessador, deverá actualizar (flash) o BIOS. Consulte a secção "Actualizar (flash) o BIOS a partir de uma disquete ou CD-ROM" na página 32.
8. Para actualizar a configuração, consulte a secção "Utilizar o programa Setup Utility" do *Manual do Utilizador*.

Nota: Na maioria dos países, a Lenovo exige a devolução da CRU danificada. Juntamente com a CRU, serão enviadas informações acerca desta questão, ou alguns dias após a chegada da mesma.

Actualizar (flash) o BIOS a partir de uma disquete ou CD-ROM

Importante

Inicie o programa Setup Utility para consultar as informações sobre o sistema. Consulte a secção “Utilizar o programa Setup Utility” no *Manual do Utilizador*. Se o número de série e o tipo/modelo da máquina indicados no menu principal (Main) não corresponderem às indicações impressas na etiqueta do computador, deverá actualizar (flash) o BIOS para alterar o número de série e o tipo/modelo da máquina.

Para actualizar (flash) o BIOS a partir de uma disquete ou CD-ROM, proceda do seguinte modo:

1. Introduza uma disquete ou CD de actualização (flash) dos programas de sistema na unidade de disquetes ou na unidade óptica. Estão disponíveis actualizações do programa do sistema em <http://www.lenovo.com/support> na World Wide Web.

Nota: Ao inserir um CD-ROM na unidade óptica, certifique-se de que o computador está ligado.

2. Ligue o computador. Se já estiver ligado, desligue e volte a ligá-lo. É iniciado o procedimento de actualização.
3. Quando lhe for solicitado que seleccione um idioma, prima o número correspondente no teclado e, em seguida, prima Enter.
4. Quando lhe for solicitado que altere o número de série, prima Y.
5. Escreva o número de série de sete caracteres correspondente ao seu computador e, em seguida, prima Enter.
6. Quando lhe for solicitado que altere o tipo/modelo da máquina, prima Y.
7. Escreva o tipo/modelo de sete caracteres correspondente ao seu computador e, em seguida, prima Enter.
8. Siga as instruções apresentadas no ecrã para concluir a actualização.

Apêndice. Avisos

Os produtos, serviços ou funções descritos neste documento poderão não ser disponibilizados pela Lenovo noutros países. Consulte o seu representante Lenovo para obter informações sobre os produtos e serviços actualmente disponíveis na sua área. Quaisquer referências, nesta publicação, a produtos, programas ou serviços Lenovo não significam que apenas esses produtos, programas ou serviços Lenovo possam ser utilizados. Qualquer outro produto, programa ou serviço funcionalmente equivalente, poderá ser utilizado em substituição daqueles, desde que não infrinja nenhum direito de propriedade intelectual da Lenovo. No entanto, é da inteira responsabilidade do utilizador avaliar e verificar o funcionamento de qualquer produto, programa ou serviço.

Neste documento, podem ser feitas referências a patentes ou a pedidos de patente pendentes. O facto de este documento lhe ser fornecido não lhe confere nenhum direito sobre essas patentes. Caso solicite pedidos de informação sobre licenças, tais pedidos deverão ser endereçados, por escrito, para:

*Lenovo (U.S.A.), Inc.
500 Park Offices Drive, Hwy. 54
Research Triangle Park, NC 27709
E.U.A.
Att: Lenovo Director of Licensing*

A LENOVO GROUP LTD. FORNECE ESTA PUBLICAÇÃO “TAL COMO ESTÁ”, SEM GARANTIA DE QUALQUER ESPÉCIE, EXPLÍCITA OU IMPLÍCITA, INCLUINDO, MAS NÃO SE LIMITANDO ÀS GARANTIAS IMPLÍCITAS DE NÃO INFRACÇÃO, COMERCIALIZAÇÃO OU ADEQUAÇÃO A UM DETERMINADO FIM. Alguns Estados não permitem a exclusão de garantias, explícitas ou implícitas, em determinadas transacções; esta declaração pode, portanto, não se aplicar ao seu caso.

Esta publicação pode conter imprecisões técnicas ou erros de tipografia. A Lenovo permite-se fazer alterações periódicas às informações aqui contidas; essas alterações serão incluídas nas posteriores edições desta publicação. A Lenovo pode introduzir melhorias e/ou alterações ao(s) produto(s) e/ou programa(s) descrito(s) nesta publicação em qualquer momento, sem aviso prévio.

Os produtos descritos neste documento não se destinam a ser utilizados em implantes ou outras aplicações de suporte de vida, em que uma avaria possa resultar em lesões pessoais ou morte. A informação contida neste documento não afecta ou altera as especificações ou garantias dos produtos Lenovo. Nenhuma disposição do presente documento deverá ser interpretada como uma licença explícita ou implícita ou indemnização no âmbito dos direitos de propriedade intelectual da Lenovo ou de terceiros. Todas as informações contidas neste documento foram obtidas em ambientes específicos e são apresentadas sob a forma de uma ilustração. O resultado obtido noutros sistemas operativos pode ser diferente.

A Lenovo pode usar ou distribuir quaisquer informações que lhe forneça, da forma que julgue apropriada, sem incorrer em nenhuma obrigação para consigo.

Quaisquer referências nesta publicação a sítios da Web não Lenovo são fornecidas apenas para conveniência e não constituem, em caso algum, aprovação desses

sítios da Web. Os materiais existentes nesses sítios da Web não fazem parte dos materiais destinados a este produto Lenovo e a utilização desses sítios da Web será da exclusiva responsabilidade do utilizador.

Quaisquer dados de desempenho aqui contidos foram determinados num ambiente controlado. Assim sendo, os resultados obtidos noutros ambientes operativos podem variar significativamente. Algumas medições podem ter sido efectuadas em sistemas ao nível do desenvolvimento, pelo que não existem garantias de que estas medições sejam iguais nos sistemas disponíveis habitualmente. Para além disso, algumas medições podem ter sido calculadas por extrapolação. Os resultados reais podem variar. Os utilizadores deste documento deverão verificar os dados aplicáveis ao seu ambiente específico.

Informações especiais sobre saída de televisão

O texto seguinte aplica-se a modelos equipados de origem com a função de saída de televisão.

Este produto integra a tecnologia de protecção de direitos de autor protegida por certas patentes nos Estados Unidos, bem como outros direitos de propriedade intelectual, propriedade da Macrovision Corporation e de terceiros proprietários de direitos. A utilização desta tecnologia de protecção de direitos de autor está sujeita a autorização por parte de Macrovision Corporation e destina-se a utilização doméstica e outro tipo de visualização limitada, salvo autorização expressa em contrário, pela Macrovision Corporation. É proibida qualquer inversão de engenharia ou da assemblagem.

Marcas comerciais

Os termos seguintes são marcas comerciais da Lenovo nos Estados Unidos e/ou noutros países:

Lenovo
ThinkCentre

IBM é uma marca comercial da International Business Machines Corporation nos Estados Unidos e/ou noutros países.

Outros nomes de empresas, produtos ou serviços podem ser marcas comerciais ou marcas de serviços de terceiros.

ThinkCentre

Part Number: 42Y4644

Printed in USA

(1P) P/N: 42Y4644

