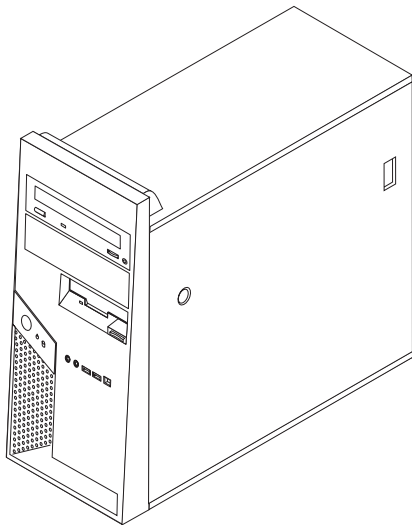


ThinkCentre

Οδηγός χρήσης
Τύποι 8012, 8794, 8798, 8802
Τύποι 8806, 8811, 8816



Οδηγός χρήσης

Τύποι 8012, 8794, 8798, 8802

Τύποι 8806, 8811, 8816

Σημείωση

Πριν χρησιμοποιήσετε τις πληροφορίες αυτές και το προϊόν στο οποίο αναφέρονται, διαβάστε τις “Σημαντικές πληροφορίες για την ασφάλεια” στη σελίδα ν και το Παράρτημα Β, “Ειδικές παρατηρήσεις”, στη σελίδα 73.

Πρώτη έκδοση (Ιούλιος 2006)

© Copyright Lenovo 2006.

Portions © Copyright International Business Machines Corporation 2005, 2006.

Με την επιφύλαξη παντός δικαιώματος.

Περιεχόμενα

Σημαντικές πληροφορίες για την ασφάλεια v

Καταστάσεις που πρέπει να αντιμετωπίζονται άμεσα	v
Γενικές οδηγίες ασφάλειας	vi
Επισκευή	vi
Καλώδια ρεύματος και μετασχηματιστές	vii
Επεκτάσεις καλωδίων και σχετικές συσκευές	viii
Φις και πρίζες	viii
Μπαταρίες	viii
Θερμότητα και εξερισμός προϊόντος	ix
Ασφάλεια των μονάδων CD και DVD	x
Πρόσθετες πληροφορίες για την ασφάλεια	x
Σημείωση σχετικά με τη μπαταρία λιθίου	xi
Πληροφορίες σχετικά με την ασφάλεια του modem	xi
Δήλωση σχετικά με τις προδιαγραφές των συσκευών laser	xii
Δήλωση σχετικά με το τροφοδοτικό	xiii

Εισαγωγή xv

Κεφάλαιο 1. Οργάνωση του χώρου εργασίας σας 1

Ανεση	1
Αντανάκλασεις και φωτισμός	1
Εξερισμός	2
Ηλεκτρικές πρίζες και μήκος καλωδίων	2

Κεφάλαιο 2. Εγκατάσταση του υπολογιστή 3

Σύνδεση του υπολογιστή σας	3
Εκκίνηση του υπολογιστή	8
Ολοκλήρωση της εγκατάστασης λογισμικού	8
Ολοκλήρωση σημαντικών εργασιών	9
Ενημέρωση του λειτουργικού συστήματος	9
Εγκατάσταση άλλων λειτουργικών συστημάτων	9
Ενημέρωση του λογισμικού προστασίας από ιούς	10
Τερματισμός λειτουργίας του υπολογιστή	10

Κεφάλαιο 3. Εγκατάσταση προαιρετικών συσκευών 11

Χαρακτηριστικά	11
Διαθέσιμες προαιρετικές συσκευές	14
Προδιαγραφές	15
Απαραίτητα εργαλεία	16
Χειρισμός συσκευών ευαίσθητων στο στατικό ηλεκτρισμό	16
Εγκατάσταση εξωτερικών προαιρετικών συσκευών	16
Εντοπισμός των υποδοχών στην πρόσοψη του υπολογιστή	17
Εντοπισμός των υποδοχών στο πίσω μέρος του υπολογιστή	18
Απόκτηση προγραμμάτων οδήγησης συσκευών	19
Αφαίρεση του καλύμματος	20
Αφαίρεση του στηρίγματος μονάδας σκληρού δίσκου	21

Εντοπισμός εξαρτημάτων	22
Αναγνώριση εξαρτημάτων στην πλακέτα συστήματος	23
Εγκατάσταση μνήμης	24
Εγκατάσταση καρτών PCI	25
Εγκατάσταση εσωτερικών μονάδων	26
Προδιαγραφές μονάδων	26
Εγκατάσταση μονάδας στη θήκη 1 ή 2	28
Σύνδεση σειριακών μονάδων ATA	30
Εγκατάσταση μηχανισμών ασφάλισης	30
Θέσεις των κλειδαριών ασφάλισης	31
Λουκέτο	31
Κλειδαριά τύπου Kensington	32
Προστασία μέσω κωδικού πρόσβασης	32
Αντικατάσταση της μπαταρίας	33
Διαγραφή κωδικού πρόσβασης που έχει χαθεί ή ξεχαστεί (εκκαθάριση του CMOS)	34
Επανατοποθέτηση του καλύμματος και σύνδεση των καλωδίων	34

Κεφάλαιο 4. Αποκατάσταση λογισμικού 37

Δημιουργία και χρήση δίσκων αποκατάστασης προϊόντος	37
Εφεδρική αποθήκευση και αποκατάσταση	38
Χρήση του χώρου εργασίας του Rescue and Recovery	39
Επίλυση προβλημάτων αποκατάστασης	40
Δημιουργία και χρήση αποθηκευτικών μέσων έκτακτης ανάγκης	41
Δημιουργία και χρήση δισκέτας αποκατάστασης και επισκευής	42
Αποκατάσταση ή εγκατάσταση προγραμμάτων οδήγησης συσκευών	42
Ορισμός συσκευής έκτακτης ανάγκης στη σειρά εκκίνησης	43

Κεφάλαιο 5. Χρήση του προγράμματος Setup Utility 45

Έναρξη του προγράμματος Setup Utility	45
Εξέταση και αλλαγή ρυθμίσεων	45
Χρήση κωδικών πρόσβασης	45
Κωδικός πρόσβασης χρήστη	45
Κωδικός πρόσβασης διαχειριστή	46
Επίλογη συσκευής εκκίνησης	47
Επίλογη προσωρινής συσκευής εκκίνησης	47
Αλλαγή της σειράς συσκευών εκκίνησης	47
Έξοδος από το πρόγραμμα Setup Utility	48

Κεφάλαιο 6. Ενημέρωση προγραμμάτων συστήματος 49

Χρήση προγραμμάτων συστήματος	49
Ενημέρωση του BIOS από δισκέτα	49

Κεφάλαιο 7. Διάγνωση και επίλυση προβλημάτων 51

Επίλυση βασικών προβλημάτων	51
---------------------------------------	----

Διαγνωστικά προγράμματα	53
PC-Doctor for Windows	53
PC-Doctor for DOS	53
Καθαρισμός του ποντικιού	55
Οπτικό ποντίκι	55
Μη οπτικό ποντίκι	56

Κεφάλαιο 8. Πληροφορίες, βοήθεια και υπηρεσίες 59

Πηγές πληροφοριών	59
Φάκελος Online Books	59
ThinkVantage Productivity Center	59
Access Help	60
Εγγύηση και ασφάλεια	60
www.lenovo.com	60
Βοήθεια και υπηρεσίες	61
Χρήση τεκμηρίωσης και διαγνωστικών προγραμμάτων	61
Κλήση για παροχή υπηρεσιών	61

Χρήση άλλων υπηρεσιών	62
Αγορά πρόσθετων υπηρεσιών	63

Παράρτημα Α. Εντολές για τον προγραμματισμό του modem 65

Βασικές εντολές AT	65
Εντολές Extended AT	67
Εντολές MNP/V.42/V.42bis/V.44	69
Εντολές Fax Class 1	70
Εντολές Fax Class 2	70
Εντολές φωνής	71

Παράρτημα Β. Ειδικές παρατηρήσεις 73

Σημείωση σχετικά με την έξοδο τηλεόρασης	74
Εμπορικά σήματα	74

Ευρετήριο 75

Σημαντικές πληροφορίες για την ασφάλεια

Σημείωση

Παρακαλούμε διαβάστε πρώτα τις ακόλουθες σημαντικές πληροφορίες για την ασφάλεια.

Οι πληροφορίες αυτές μπορούν να σας βοηθήσουν να χρησιμοποιείτε τον επιτραπέζιο ή φορητό προσωπικό υπολογιστή σας με ασφάλεια. Ακολουθήστε και φυλάξτε όλες τις πληροφορίες που παρέχονται μαζί με τον υπολογιστή σας. Οι πληροφορίες που περιέχονται σε αυτό το έγγραφο δεν τροποποιούν τους όρους της σύμβασης αγοράς που συνάψατε ούτε τη Δήλωση Περιορισμένης Εγγύησης της Lenovo™. Για περισσότερες πληροφορίες, ανατρέξτε στις πληροφορίες εγγύησης και ασφάλειας που παρέχονται με τον υπολογιστή σας.

Η ασφάλεια των πελατών μας είναι σημαντική. Τα προϊόντα μας είναι σχεδιασμένα να είναι ασφαλή και αποτελεσματικά. Ωστόσο, οι προσωπικοί υπολογιστές είναι ηλεκτρονικές συσκευές. Τα καλώδια ρεύματος, οι μετασχηματιστές και άλλα εξαρτήματά τους μπορούν να δημιουργήσουν κινδύνους που θα μπορούσαν να έχουν ως αποτέλεσμα την πρόκληση τραυματισμών ή ζημιών, ειδικά σε περίπτωση κακής χρήσης τους. Για να μειώσετε αυτούς τους κινδύνους, ακολουθήστε τις οδηγίες που παρέχονται με το προϊόν σας, δώστε σημασία σε όλες τις προειδοποιήσεις που υπάρχουν στο προϊόν και στις οδηγίες λειτουργίας και διαβάστε προσεκτικά όλες τις πληροφορίες που περιέχονται σε αυτό το έγγραφο. Ακολουθώντας προσεκτικά τις πληροφορίες που περιέχονται σε αυτό το έγγραφο και παρέχονται με το προϊόν σας, μπορείτε να συμβάλετε στην προστασία σας από κινδύνους και να δημιουργήσετε ένα ασφαλέστερο περιβάλλον εργασίας.

Σημείωση: Οι πληροφορίες αυτές περιέχουν αναφορές σε μετασχηματιστές και μπαταρίες. Πέραν των φορητών υπολογιστών, ορισμένα προϊόντα (π.χ. ηχεία και θόνοι) παρέχονται με εξωτερικούς μετασχηματιστές. Αν έχετε ένα τέτοιο προϊόν, οι πληροφορίες αυτές ισχύουν για το προϊόν σας. Επιπρόσθετα, ο υπολογιστής σας περιέχει μια εσωτερική μπαταρία σε μέγεθος νομίσματος, η οποία τροφοδοτεί με ηλεκτρικό ρεύμα το ρολόι του συστήματός σας ακόμα και όταν ο υπολογιστής είναι αποσυνδεδεμένος. Επομένως οι πληροφορίες σχετικά με την ασφάλεια των μπαταριών ισχύουν για όλους τους υπολογιστές.

Καταστάσεις που πρέπει να αντιμετωπίζονται άμεσα

Τα προϊόντα μπορούν να υποστούν ζημιές λόγω κακής χρήσης ή αμέλειας. Σε ορισμένες περιπτώσεις, οι ζημιές ίσως είναι τόσο σοβαρές ώστε το προϊόν να μην πρέπει να χρησιμοποιηθεί ξανά έως ότου ελεγχθεί και, αν είναι αναγκαίο, επισκευαστεί από εξουσιοδοτημένο τεχνικό.

Όπως και με κάθε ηλεκτρονική συσκευή, πρέπει να προσέχετε το προϊόν όταν βρίσκεται σε λειτουργία. Σε πολύ σπάνιες περιπτώσεις, μπορεί να αντιληφθείτε μια οσμή ή να παρατηρήσετε καπνό ή σπίθες να εξέρχονται από τον υπολογιστή σας. Επίσης, μπορεί να ακούσετε ήχους που υποδηλώνουν κάποιο πρόβλημα. Οι συνθήκες αυτές ίσως απλά σημαίνουν ότι έχει υποστεί βλάβη κάποιο εσωτερικό εξάρτημα, με ασφαλή και ελεγχόμενο τρόπο. Ίσως όμως υποδηλώνουν πιθανό πρόβλημα ασφάλειας. Ωστόσο, μη διακινδυνεύετε και μην προσπαθήσετε να διαγνώσετε το πρόβλημα μόνοι σας. Επικοινωνήστε με το

Κέντρο Υποστήριξης Πελατών (Customer Support Center) για βοήθεια. Για μια λίστα των τηλεφωνικών αριθμών που μπορείτε να καλέσετε για τη λήψη Υπηρεσιών και Υποστήριξης, αναφερθείτε στις πληροφορίες εγγύησης και ασφάλειας που παρέχονται με τον υπολογιστή σας.

Ελέγχετε συχνά τον υπολογιστή σας και τα εξαρτήματά του, ώστε να εντοπίζετε τυχόν ζημιές, φθορά ή ενδείξεις κινδύνου. Αν υπάρχει οποιαδήποτε αβεβαιότητα σχετικά με την κατάσταση ενός εξαρτήματος, μη χρησιμοποιήσετε το προϊόν. Επικοινωνήστε με το Κέντρο Υποστήριξης Πελατών ή με τον κατασκευαστή του προϊόντος για οδηγίες σχετικά με τον έλεγχο του προϊόντος και, αν είναι απαραίτητο, την επισκευή του.

Στην απίθανη περίπτωση που παρατηρήσετε οποιαδήποτε από τις συνθήκες που αναφέρονται παρακάτω, ή αν έχετε οποιαδήποτε ανησυχίες σχετικά με την ασφάλεια του προϊόντος, σταματήστε να το χρησιμοποιείτε και αποσυνδέστε το από την πρίζα και από τις τηλεπικοινωνιακές γραμμές έως ότου επικοινωνήσετε με το Κέντρο Υποστήριξης Πελατών για περαιτέρω καθοδήγηση.

- Καλώδια ρεύματος, φως, μετασχηματιστές, επεκτάσεις καλωδίων, συσκευές προστασίας από υπέρταση ή τροφοδοτικά που έχουν κοπεί, ραγίσει, σπάσει ή υποστεί ζημιές.
- Ενδείξεις υπερθέρμανσης, καπνού, σπίθας ή φωτιάς.
- Ζημιές σε μια μπαταρία (όπως ρωγμές ή παραμόρφωση), αποφόρτιση μπαταρίας ή συσσώρευση ξένων ουσιών επάνω στη μπαταρία.
- Περιεργοί ήχοι ή δυνατή οσμή προερχόμενη από το προϊόν.
- Ενδείξεις ότι έχει χυθεί υγρό ή έχει πέσει κάποιο αντικείμενο επάνω στον υπολογιστή, το καλώδιο ρεύματος ή το μετασχηματιστή.
- Έκθεση του υπολογιστή, του καλωδίου ρεύματος ή του μετασχηματιστή σε νερό.
- Πτώση του προϊόντος ή άλλες ζημιές στο προϊόν.
- Μη κανονική λειτουργία του προϊόντος παρά τη χρήση του σύμφωνα με τις οδηγίες λειτουργίας.

Σημείωση: Αν παρατηρήσετε τέτοιες συνθήκες σε προϊόν (π.χ. μια επέκταση καλωδίου) που δεν έχει κατασκευαστεί από ή για τη Lenovo, σταματήστε να χρησιμοποιείτε αυτό το προϊόν έως ότου επικοινωνήσετε με τον κατασκευαστή του προϊόντος για περαιτέρω οδηγίες, ή έως ότου προμηθευτείτε κατάλληλο προϊόν αντικατάστασης.

Γενικές οδηγίες ασφάλειας

Τηρείτε πάντα τις ακόλουθες προφυλάξεις για να μειώσετε τον κίνδυνο τραυματισμού και πρόκλησης ζημιών.

Επισκευή

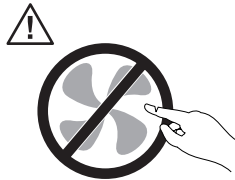
Μην επιχειρήσετε να επισκευάσετε ένα προϊόν μόνοι σας, εκτός αν σας ζητηθεί συγκεκριμένα από το Κέντρο Υποστήριξης Πελατών ή υπάρχει τέτοια οδηγία στην τεκμηρίωση. Χρησιμοποιείτε μόνο εξουσιοδοτημένο παροχέα υπηρεσιών, εγκεκριμένο για την επισκευή του συγκεκριμένου προϊόντος.

Σημείωση: Ορισμένα εξαρτήματα υπολογιστών μπορούν να αναβαθμιστούν ή να αντικατασταθούν από τον πελάτη. Τα εξαρτήματα αυτά ονομάζονται Μονάδες Αντικαθιστώμενες από τον Πελάτη (Customer Replaceable Units - CRU). Η Lenovo προσδιορίζει ρητώς τα εξαρτήματα που αποτελούν μονάδες CRU και παρέχει τεκμηρίωση με οδηγίες όταν ενδείκνυται η αντικατάστασή τους από τον πελάτη. Πρέπει να ακολουθείτε πιστά όλες

αυτές τις οδηγίες όταν αντικαθιστάτε μονάδες CRU. Να βεβαιώνετε πάντα ότι έχετε σβήσει και αποσυνδέσει το προϊόν από οποιαδήποτε πηγή ρεύματος πριν επιχειρήσετε να πραγματοποιήσετε την αντικατάσταση. Για περισσότερες πληροφορίες σχετικά με τις μονάδες CRU, ανατρέξτε στις πληροφορίες εγγύησης και ασφάλειας που παρέχονται με τον υπολογιστή σας. Για οποιεσδήποτε ερωτήσεις ή διευκρινίσεις, επικοινωνήστε με το Κέντρο Υποστήριξης Πελατών.

Αν και δεν υπάρχουν κινητά μέρη στον υπολογιστή αφού αποσυνδέσετε το καλώδιο ρεύματος, απαιτούνται οι ακόλουθες ειδοποιήσεις για λόγους πιστοποίησης UL.

Κίνδυνος



Επικίνδυνα κινητά μέρη. Αποφύγετε την επαφή με τα δάχτυλά σας και με άλλα μέρη του σώματος.

Προσοχή



Προτού ξεκινήσετε την αντικατάσταση μονάδων CRU, κλείστε τον υπολογιστή και περιμένετε τρία έως πέντε λεπτά μέχρι να μειωθεί η θερμοκρασία στο εσωτερικό του υπολογιστή πριν ανοίξετε το κάλυμμα.

Καλώδια ρεύματος και μετασχηματιστές

Χρησιμοποιείτε μόνο τα καλώδια ρεύματος και τους μετασχηματιστές που παρέχονται από τον κατασκευαστή του προϊόντος.

Τα καλώδια ρεύματος πρέπει να διαθέτουν πιστοποίηση ασφάλειας. Στη Γερμανία πρέπει να χρησιμοποιήσετε καλώδια H05VV-F, 3G, 0.75 mm² ή μεγαλύτερα. Σε άλλες χώρες πρέπει να χρησιμοποιήσετε τα αντίστοιχα κατάλληλα καλώδια.

Ποτέ μην τυλίγετε ένα καλώδιο ρεύματος γύρω από το μετασχηματιστή ή άλλο αντικείμενο. Αν το κάνετε, μπορεί το καλώδιο να καταπονηθεί, με αποτέλεσμα να φθαρεί, να κοπεί ή να τσακίσει. Αυτό μπορεί να είναι επικίνδυνο.

Να βεβαιώνετε πάντα ότι τα καλώδια ρεύματος δεν περνούν από σημεία όπου μπορεί να πατηθούν, να γίνουν αιτία να σκοντάψει κάποιος ή να τρυπηθούν από αντικείμενα.

Να προστατεύετε τα καλώδια ρεύματος και τους μετασχηματιστές από υγρά. Για παράδειγμα, μην αφήνετε το καλώδιο ρεύματος ή το μετασχηματιστή σας κοντά σε νεροχύτες, μπανιέρες ή τουαλέτες, ή σε δάπεδα που καθαρίζονται με υγρά καθαριστικά. Τα υγρά μπορούν να προκαλέσουν βραχυκύκλωμα, ειδικά αν το καλώδιο ρεύματος ή ο μετασχηματιστής έχει φθαρεί λόγω κακής χρήσης. Τα υγρά μπορούν επίσης να

προκαλέσουν σταδιακή διάβρωση των ακροδεκτών του καλωδίου ρεύματος ή/και του μετασχηματιστή, κάτι που μπορεί να προκαλέσει υπερθέρμανση.

Πάντα να συνδέετε τα καλώδια ρεύματος και τα καλώδια σήματος με τη σωστή σειρά και να βεβαιώνετε ότι όλα τα καλώδια ρεύματος έχουν συνδεθεί πλήρως και με ασφάλεια στις υποδοχές.

Μη χρησιμοποιήσετε οποιονδήποτε μετασχηματιστή στον οποίο υπάρχουν ενδείξεις διάβρωσης στους ακροδέκτες εισόδου εναλλασσομένης τάσης ή/και ενδείξεις υπερθέρμανσης (π.χ. παραμορφωμένο πλαστικό) στην είσοδο εναλλασσόμενης τάσης ή σε οποιοδήποτε σημείο του μετασχηματιστή.

Μη χρησιμοποιείτε καλώδια ρεύματος στα οποία υπάρχουν ενδείξεις διάβρωσης ή υπερθέρμανσης στους ακροδέκτες σε οποιοδήποτε άκρο ή αν το καλώδιο έχει υποστεί οποιοδήποτε φθορές.

Επεκτάσεις καλωδίων και σχετικές συσκευές

Βεβαιωθείτε ότι οι επεκτάσεις καλωδίων, οι συσκευές προστασίας από υπέρταση, οι μονάδες αδιάλειπτης παροχής ρεύματος και τα πολύπριζα που χρησιμοποιείτε καλύπτουν τις ηλεκτρικές προδιαγραφές του προϊόντος. Ποτέ μην υπερφορτώνετε αυτές τις συσκευές. Αν χρησιμοποιηθούν πολύπριζα, το φορτίο δεν πρέπει να υπερβαίνει τις προδιαγραφές του πολύπριζου. Για οποιεσδήποτε ερωτήσεις σχετικά με τα ηλεκτρικά φορτία και τις προδιαγραφές, συμβουλευτείτε έναν ηλεκτρολόγο.

Φις και πρίζες

Αν κάποια πρίζα που σκοπεύετε να χρησιμοποιήσετε με τον υπολογιστή έχει ενδείξεις ζημιών ή διάβρωσης, μην τη χρησιμοποιήσετε έως ότου αντικατασταθεί από ηλεκτρολόγο.

Μη λυγίζετε ή τροποποιείτε το φις. Αν το φις έχει υποστεί ζημιές, επικοινωνήστε με τον κατασκευαστή για να το αντικαταστήσετε.

Ορισμένα προϊόντα έχουν φις τριών ακροδεκτών. Το φις αυτό μπορεί να συνδεθεί μόνο σε γειωμένη ηλεκτρική πρίζα. Αυτό γίνεται για λόγους ασφάλειας. Μην παρακάμψετε αυτή την προφύλαξη επιχειρώντας να συνδέσετε το φις σε μη γειωμένη πρίζα. Αν δεν μπορείτε να συνδέσετε το φις στην πρίζα, επικοινωνήστε με έναν ηλεκτρολόγο για να προμηθευτείτε έναν εγκεκριμένο προσαρμογέα ή για να αντικαταστήσετε την πρίζα με άλλη, κατάλληλη πρίζα. Ποτέ μην υπερφορτώνετε μια πρίζα. Το συνολικό φορτίο του συστήματος δεν πρέπει να υπερβαίνει το 80% του φορτίου που προβλέπεται από τις προδιαγραφές του κυκλώματος διακλάδωσης. Για οποιεσδήποτε ερωτήσεις σχετικά με τα ηλεκτρικά φορτία και τις προδιαγραφές του κυκλώματος διακλάδωσης, συμβουλευτείτε έναν ηλεκτρολόγο.

Βεβαιωθείτε ότι η πρίζα ρεύματος που χρησιμοποιείτε είναι σωστά καλωδιωμένη, εύκολα προσβάσιμη και βρίσκεται κοντά στον εξοπλισμό. Μην τεντώνετε τα καλώδια ρεύματος με τρόπο που μπορεί να προκαλέσει φθορά στα καλώδια.

Συνδέετε και αποσυνδέετε τον εξοπλισμό προσεκτικά από την πρίζα.

Μπαταρίες

Όλοι οι προσωπικοί υπολογιστές που κατασκευάζονται από τη Lenovo περιέχουν μια μη επαναφορτιζόμενη μπαταρία που παρέχει ηλεκτρικό ρεύμα στο ρολόι του συστήματος. Επιπλέον, πολλά φορητά προϊόντα, όπως φορητοί υπολογιστές, χρησιμοποιούν μια επαναφορτιζόμενη μπαταρία για την παροχή ρεύματος στο σύστημα όταν δεν είναι

συνδεδεμένο σε πρίζα. Οι μπαταρίες που παρέχονται από την Lenovo για χρήση με το προϊόν σας έχουν υποβληθεί σε δοκιμές συμβατότητας και πρέπει να αντικαθίστανται μόνο με εγκεκριμένες μπαταρίες.

Ποτέ μην επιχειρήσετε να ανοίξετε ή να επισκευάσετε μια μπαταρία. Μην χτυπήσετε, τρυπήσετε ή κάψετε μπαταρίες και μη βραχυκυκλώσετε τις μεταλλικές επαφές. Μην εκθέσετε τη μπαταρία σε νερό ή άλλα υγρά. Η επαναφόρτιση της μπαταρίας πρέπει να γίνεται μόνο σύμφωνα με τις οδηγίες που περιλαμβάνονται στην τεκμηρίωση του προϊόντος.

Η κακή χρήση ή ο κακός χειρισμός μπαταριών μπορεί να προκαλέσει υπερθέρμανση της μπαταρίας, η οποία μπορεί να έχει ως αποτέλεσμα την έκλυση αερίων ή φλόγας από τη μπαταρία. Αν η μπαταρία σας έχει υποστεί βλάβη ή αν παρατηρήσετε οποιαδήποτε διαρροή από τη μπαταρία ή συσσώρευση υλικών στα άκρα της μπαταρίας, σταματήστε να τη χρησιμοποιείτε και αντικαταστήστε τη με καινούργια από τον κατασκευαστή της μπαταρίας.

Οι μπαταρίες μπορούν να υποστούν βλάβη όταν παραμένουν αχρησιμοποίητες για μεγάλες χρονικές περιόδους. Για ορισμένες επαναφορτιζόμενες μπαταρίες (και ειδικά για μπαταρίες λιθίου-ιόντων), η παραμονή της μπαταρίας εκτός χρήσης σε κατάσταση αποφόρτισης μπορεί να αυξήσει τον κίνδυνο βραχυκύκλωσης της μπαταρίας, η οποία μπορεί να μικρώνει τη διάρκεια ζωής της μπαταρίας, αλλά και να αποτελέσει κίνδυνο για την ασφάλεια. Μην αφήνετε τις επαναφορτιζόμενες μπαταρίες λιθίου-ιόντων να αποφορτίζονται πλήρως και μην τις αποθηκεύετε σε κατάσταση αποφόρτισης.

Θερμότητα και εξαερισμός προϊόντος

Οι υπολογιστές παράγουν θερμότητα όταν βρίσκονται σε λειτουργία καθώς και κατά τη φόρτιση των μπαταριών. Οι φορητοί υπολογιστές παράγουν μεγάλη θερμότητα λόγω του μικρού τους μεγέθους. Τηρείτε πάντα τις ακόλουθες προφυλάξεις:

- Μην αφήνετε τη βάση του φορητού υπολογιστή σε επαφή με το μηρό ή άλλο μέρος του σώματός σας για μεγάλο χρονικό διάστημα όταν είναι σε λειτουργία ο υπολογιστής ή όταν φορτίζεται η μπαταρία. Ο υπολογιστής παράγει κάποια θερμότητα κατά τη διάρκεια της κανονικής λειτουργίας του. Η παρατεταμένη επαφή με το σώμα μπορεί να προκαλέσει δυσφορία ή ακόμα και εγκαύματα.
- Μην χρησιμοποιείτε τον υπολογιστή ή φορτίζετε την μπαταρία κοντά σε εύφλεκτα υλικά ή σε περιβάλλον όπου υπάρχει κίνδυνος εκρήξεων.
- Οι σχισμές εξαερισμού, οι ανεμιστήρες ή/και οι ψύκτρες του προϊόντος παρέχονται για σκοπούς ασφάλειας, άνεσης και αξιόπιστης λειτουργίας. Εάν τοποθετήσετε το προϊόν επάνω σε κρεβάτι, καναπέ, χαλί ή άλλη μη σταθερή επιφάνεια ίσως φράξετε κατά λάθος αυτά τα εξαρτήματα. Ποτέ μην φράσσετε, καλύψετε ή απενεργοποιείτε αυτά τα εξαρτήματα.

Πρέπει να ελέγχετε τον επιτραπέζιο υπολογιστή σας για συσσώρευση σκόνης κάθε τρεις μήνες. Πριν από τον έλεγχο, απενεργοποιήστε τον υπολογιστή και αποσυνδέστε το καλώδιο παροχής ρεύματος από την πρίζα. Στη συνέχεια, αφαιρέστε τη σκόνη από τα ανοίγματα εξαερισμού καθώς και από τις οπές στην πρόσοψη. Εάν παρατηρήσετε συσσώρευση σκόνης στο εξωτερικό του υπολογιστή, πρέπει να ελέγξετε και το εσωτερικό του υπολογιστή και αν αφαιρέσετε τη σκόνη από την ψύκτρα, τα ανοίγματα εξαερισμού του τροφοδοτικού και τους ανεμιστήρες. Πριν ανοίξετε το κάλυμμα του υπολογιστή απενεργοποιήστε τον υπολογιστή και αποσυνδέστε το καλώδιο παροχής ρεύματος. Εάν είναι δυνατόν, αποφύγετε τη χρήση του υπολογιστή σε σημεία όπου παρατηρείται ιδιαίτερη αυξημένη κινητικότητα. Εάν αυτό δεν είναι δυνατό, θα πρέπει να ελέγχετε και, αν είναι απαραίτητο, να καθαρίζετε τον υπολογιστή σας συχνότερα.

Για την ασφάλειά σας και για τη βελτιστοποίηση της απόδοσης του υπολογιστή, να παίρνετε πάντα τις ακόλουθες βασικές προφυλάξεις όσον αφορά τον επιτραπέζιο υπολογιστή:

- Όταν ο υπολογιστής είναι συνδεδεμένος σε πρίζα παροχής ρεύματος, να διατηρείτε το κάλυμμα του κλειστό.
- Να ελέγχετε συχνά το περίβλημα του υπολογιστή για συσσώρευση σκόνης.
- Να αφαιρείτε τη σκόνη από τα ανοίγματα εξαερισμού καθώς και από τις οπές στην πρόσοψη. Σε σημεία με ιδιαίτερη κινητικότητα και υψηλή συσσώρευση σκόνης, απαιτείται συχνότερος καθαρισμός.
- Μην φράσσετε τα ανοίγματα εξαερισμού.
- Μην αποθηκεύετε και μη χρησιμοποιείτε τον υπολογιστή μέσα σε έπιπλα καθώς έτσι αυξάνεται ο κίνδυνος υπερθέρμανσης.
- Η θερμοκρασία της ροής του αέρα στο εσωτερικό του υπολογιστή δεν πρέπει να υπερβαίνει τους 35° C.
- Μη χρησιμοποιείτε συσκευές φιλτραρίσματος αέρα που δεν έχουν σχεδιαστεί για επιτραπέζιο υπολογιστή.

Ασφάλεια των μονάδων CD και DVD

Οι μονάδες CD και DVD περιστρέφουν δίσκους με μεγάλη ταχύτητα. Αν κάποιο CD ή DVD έχει ρωγμές ή άλλη φυσική ζημιά, μπορεί να σπάσει ή να διαλυθεί κατά τη χρήση της μονάδας CD ή DVD. Για να προστατευθείτε από πιθανό τραυματισμό σε τέτοια περίπτωση και να μειώσετε το κίνδυνο βλάβης του υπολογιστή σας, κάντε τα ακόλουθα:

- Αποθηκεύετε πάντα τους δίσκους CD και DVD στην αρχική τους συσκευασία.
- Αποθηκεύετε πάντα τους δίσκους CD και DVD μακριά από τις ακτίνες του ήλιου και από πηγές θερμότητας.
- Αφαιρείτε τους δίσκους CD και DVD από τον υπολογιστή όταν δεν χρησιμοποιούνται.
- Μη λυγίζετε τους δίσκους CD και DVD και μην τους βάζετε βίαια μέσα στον υπολογιστή ή στη θήκη τους.
- Ελέγχετε τους δίσκους CD και DVD πριν από κάθε χρήση για να βεβαιωθείτε ότι δεν έχουν ρωγμές. Μη χρησιμοποιείτε δίσκους που έχουν ρωγμές ή έχουν υποστεί ζημιές.

Πρόσθετες πληροφορίες για την ασφάλεια

Κίνδυνος

Το ηλεκτρικό ρεύμα στα καλώδια ρεύματος, τηλεφώνου και επικοινωνίας είναι επικίνδυνο.

Για να αποφύγετε πιθανό κίνδυνο ηλεκτροπληξίας:

- Αποφύγετε τη σύνδεση ή αποσύνδεση καλωδίων καθώς και την εγκατάσταση, συντήρηση ή αλλαγή σύνθεσης του προϊόντος κατά τη διάρκεια καταγίδας.
- Συνδέστε όλα τα καλώδια ρεύματος σε σωστά καλωδιωμένη και γειωμένη ηλεκτρική πρίζα.
- Συνδέστε σε σωστά καλωδιωμένες πρίζες οποιονδήποτε εξοπλισμό πρόκειται να συνδεθεί με το προϊόν.
- Χρησιμοποιήστε μόνο το ένα χέρι, όπου είναι δυνατόν, για τη σύνδεση ή αποσύνδεση καλωδίων σήματος.

- Ποτέ μη θέτετε σε λειτουργία οποιονδήποτε εξοπλισμό όταν υπάρχουν ενδείξεις πυρκαγιάς, νερού ή δομικών ζημιών.
- Αποσυνδέστε τα συνδεδεμένα καλώδια ρεύματος, συστήματα τηλεπικοινωνίας, δίκτυα και modem πριν ανοίξετε τα καλύμματα της συσκευής, εκτός αν ζητείται να πράξετε διαφορετικά στις οδηγίες εγκατάστασης και ρύθμισης.
- Όταν τοποθετείτε, μετακινείτε ή ανοίγετε τα καλύμματα του προϊόντος ή προσαρτημένων συσκευών, πρέπει να συνδέετε και να αποσυνδέετε τα καλώδια με τον τρόπο που περιγράφεται στον παρακάτω πίνακα.

Σύνδεση:	Αποσύνδεση:
1. Κλείστε όλους τους διακόπτες.	1. Κλείστε όλους τους διακόπτες.
2. Συνδέστε πρώτα όλα τα καλώδια στις συσκευές.	2. Αποσυνδέστε πρώτα τα καλώδια ρεύματος από την πρίζα.
3. Συνδέστε τα καλώδια σήματος στις υποδοχές.	3. Αποσυνδέστε τα καλώδια σήματος από τις υποδοχές.
4. Συνδέστε τα καλώδια ρεύματος στην πρίζα.	4. Αποσυνδέστε όλα τα καλώδια από τις συσκευές.
5. Ανάψτε τη συσκευή.	

Σημείωση σχετικά με τη μπαταρία λιθίου

Προσοχή
Κίνδυνος έκρηξης σε περίπτωση εσφαλμένης αντικατάστασης της μπαταρίας.

Κατά την αντικατάσταση της μπαταρίας λιθίου, χρησιμοποιήστε μόνο μπαταρία του ίδιου τύπου ή παρόμοιου τύπου που έχει προταθεί από τον κατασκευαστή. Η μπαταρία περιέχει λίθιο και μπορεί να εκραγεί αν η χρήση, ο χειρισμός ή η απόρριψή της δεν γίνει με το σωστό τρόπο.

Μην:

- Την πετάξετε ή τη βυθίσετε σε νερό
- Τη θερμάνετε σε θερμοκρασία μεγαλύτερη των 100°C
- Την επισκευάσετε ή την αποσυναρμολογήσετε

Η απόρριψη της μπαταρίας πρέπει να γίνεται σύμφωνα με τις τοπικές διατάξεις ή κανονισμούς.

Πληροφορίες σχετικά με την ασφάλεια του modem

Προσοχή
Για να μειώσετε τον κίνδυνο πυρκαγιάς, χρησιμοποιείτε μόνο καλώδιο τηλεφωνικής επικοινωνίας Αρ. 26 AWG ή μεγαλύτερο (παχύτερο).

Για να ελαττώσετε τον κίνδυνο πυρκαγιάς, ηλεκτροπληξίας ή τραυματισμού κατά τη χρήση τηλεφωνικού εξοπλισμού, τηρείτε πάντα τις βασικές προφυλάξεις, όπως:

- Ποτέ μην εγκαθιστάτε τηλεφωνικά καλώδια κατά τη διάρκεια καταιγίδας.
- Ποτέ μην εγκαθιστάτε υποδοχές τηλεφωνικών γραμμών σε τοποθεσίες όπου επικρατεί υγρασία, εκτός αν η υποδοχή είναι ειδικά σχεδιασμένη για τέτοιες τοποθεσίες.

- Ποτέ μην αγγίζετε μη μονωμένα τηλεφωνικά καλώδια ή ακροδέκτες, εκτός αν η τηλεφωνική γραμμή έχει αποσυνδεθεί από το δίκτυο.
- Η εγκατάσταση ή τροποποίηση τηλεφωνικών γραμμών απαιτεί προσοχή.
- Αποφεύγετε τη χρήση τηλεφώνων (εκτός αν είναι ασύρματου τύπου) κατά τη διάρκεια καταιγίδας. Ενδέχεται να υπάρχει μικρός κίνδυνος ηλεκτροπληξίας από κεραυνό.
- Σε περίπτωση διαρροής αερίου, μη χρησιμοποιήσετε τηλέφωνο στο χώρο της διαρροής για να την αναφέρετε.

Δήλωση σχετικά με τις προδιαγραφές των συσκευών laser

Ορισμένα μοντέλα προσωπικών υπολογιστών περιλαμβάνουν ενσωματωμένη μονάδα CD-ROM ή DVD-ROM. Οι μονάδες CD-ROM και DVD-ROM πωλούνται επίσης χωριστά ως προαιρετικές συσκευές. Οι μονάδες CD-ROM και DVD-ROM είναι συσκευές laser. Οι μονάδες αυτές είναι πιστοποιημένες στις ΗΠΑ ως προϊόντα που καλύπτουν τις απαιτήσεις του Κώδικα Ομοσπονδιακών Κανονισμών 21 του Υπουργείου Υγείας και Ανθρωπίνων Υπηρεσιών (DHHS 21 CFR) και συγκεκριμένα του Υποκεφαλαίου J για προϊόντα laser Κατηγορίας 1. Εκτός ΗΠΑ, οι μονάδες αυτές είναι πιστοποιημένες ως προϊόντα που πληρούν τις απαιτήσεις των κανονισμών IEC 60825-1 και CENELEC EN 60825-1 για προϊόντα laser Κατηγορίας 1.

Σημειώνονται τα ακόλουθα σχετικά με την εγκατάσταση μονάδας CD-ROM ή DVD-ROM:

Προσοχή

Η χρήση κουμπιών και ρυθμιστικών και η εκτέλεση διαδικασιών με τρόπο διαφορετικό από τον περιγραφόμενο, μπορεί να προκαλέσει την έκθεση σε επικίνδυνη ακτινοβολία.

Μην αφαιρείτε τα καλύμματα της μονάδας. Η αφαίρεση των καλυμμάτων της μονάδας CD-ROM ή DVD-ROM μπορεί να έχει ως αποτέλεσμα την έκθεση σε επικίνδυνη ακτινοβολία laser. Δεν υπάρχουν στο εσωτερικό της μονάδας CD-ROM ή DVD-ROM εξαρτήματα των οποίων μπορεί να γίνει συντήρηση.

Ορισμένες μονάδες CD-ROM και DVD-ROM περιέχουν ενσωματωμένη δίοδο laser Κατηγορίας 3A ή Κατηγορίας 3B. Διαβάστε την ακόλουθη δήλωση.

Κίνδυνος

Υπάρχει ακτινοβολία laser όταν είναι ανοικτό. Μην κοιτάτε στην κατεύθυνση της δέσμης, μην κοιτάτε απευθείας με οπτικά όργανα και αποφεύγετε την άμεση έκθεση στη δέσμη.

Δήλωση σχετικά με το τροφοδοτικό

Ποτέ μην αφαιρείτε το κάλυμμα ενός τροφοδοτικού ή οποιουδήποτε εξαρτήματος στο οποίο υπάρχει η ακόλουθη ετικέτα.



Στο εσωτερικό οποιασδήποτε συσκευής στην οποία είναι επικολλημένη αυτή η ετικέτα υπάρχουν επικίνδυνα επίπεδα ηλεκτρικής τάσης, ρεύματος και ενέργειας. Δεν υπάρχουν στο εσωτερικό αυτών των συσκευών εξαρτήματα των οποίων μπορεί να γίνει συντήρηση. Αν υποψιάζεστε ότι υπάρχει πρόβλημα με κάποιο από αυτά τα εξαρτήματα, επικοινωνήστε με έναν ειδικευμένο τεχνικό.

Εισαγωγή

Ο παρών *Οδηγός χρήσης* περιέχει τις ακόλουθες πληροφορίες:

- Στο Κεφάλαιο 1, “Οργάνωση του χώρου εργασίας σας”, στη σελίδα 1 παρέχονται πληροφορίες σχετικά με την οργάνωση του χώρου όπου θα εγκαταστήσετε τον υπολογιστή σας, έτσι ώστε να εξασφαλίζεται η άνετη εργασία σας με αυτόν. Επίσης εξηγείται η σημασία του κατάλληλου φωτισμού και εξαερισμού, καθώς και της ύπαρξης μιας ηλεκτρικής πρίζας κοντά στον υπολογιστή.
- Στο Κεφάλαιο 2, “Εγκατάσταση του υπολογιστή”, στη σελίδα 3 παρέχονται πληροφορίες σχετικά με την εγκατάσταση του υπολογιστή σας, καθώς και του λειτουργικού συστήματος και του λογισμικού που θα εκτελείται σε αυτόν.
- Στο Κεφάλαιο 3, “Εγκατάσταση προαιρετικών συσκευών”, στη σελίδα 11 παρέχονται πληροφορίες σχετικά με τα εξαρτήματα και τις προαιρετικές συσκευές που είναι διαθέσιμες για τον υπολογιστή σας.
- Στο Κεφάλαιο 4, “Αποκατάσταση λογισμικού”, στη σελίδα 37 παρέχονται οδηγίες για τη χρήση του προγράμματος ThinkVantage® Rescue and Recovery™ για τη δημιουργία δίσκων αποκατάστασης προϊόντος, την εφεδρική αποθήκευση δεδομένων, την αποκατάσταση λογισμικού και την επαναφορά των περιεχομένων του σκληρού σας δίσκου σε κάποια προγενέστερη αποθηκευμένη κατάσταση.
- Στο Κεφάλαιο 5, “Χρήση του προγράμματος Setup Utility”, στη σελίδα 45 παρέχονται οδηγίες σχετικά με την προβολή και την αλλαγή των ρυθμίσεων του υπολογιστή σας.
- Στο Κεφάλαιο 6, “Ενημέρωση προγραμμάτων συστήματος”, στη σελίδα 49 παρέχονται πληροφορίες σχετικά με την ενημέρωση του POST/BIOS και τον τρόπο αποκατάστασης του συστήματός σας μετά την αποτυχία μιας διαδικασίας ενημέρωσης του POST/BIOS.
- Στο Κεφάλαιο 7, “Διάγνωση και επίλυση προβλημάτων”, στη σελίδα 51 παρέχονται πληροφορίες για την επίλυση βασικών προβλημάτων και τη χρήση διαγνωστικών εργαλείων για τον υπολογιστή σας.
- Στο Κεφάλαιο 8, “Πληροφορίες, βοήθεια και υπηρεσίες”, στη σελίδα 59 παρέχονται πληροφορίες σχετικά με ένα ευρύ φάσμα χρήσιμων πηγών πληροφοριών που διατίθενται από τη Lenovo.
- Στο Παράρτημα A, “Εντολές για τον προγραμματισμό του modem”, στη σελίδα 65 παρέχονται οι εντολές που μπορείτε να χρησιμοποιήσετε για τον προγραμματισμό του modem σας.
- Στο “Εμπορικά σήματα” στη σελίδα 74 παρέχονται ειδικές παρατηρήσεις και πληροφορίες σχετικά με εμπορικά σήματα.

Κεφάλαιο 1. Οργάνωση του χώρου εργασίας σας

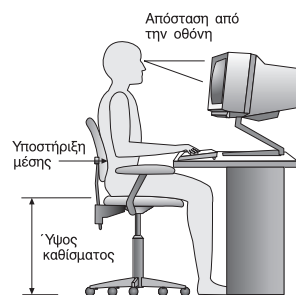
Για να αξιοποιήσετε στο μέγιστο τον υπολογιστή σας, διευθετήστε τον εξοπλισμό που χρησιμοποιείτε και το χώρο εργασίας σας ανάλογα με το είδος εργασίας και τις ανάγκες σας. Η άνεσή σας είναι η πρώτη προτεραιότητα, αλλά παράγοντες όπως ο φωτισμός, η κυκλοφορία του αέρα και η θέση των ηλεκτρικών πριζών μπορούν επίσης να επηρεάσουν τον τρόπο διευθέτησης του χώρου εργασίας σας.

Άνεση

Παρόλο που δεν υπάρχει κάποια συγκεκριμένη θέση εργασίας που να είναι ιδανική για όλους, οι ακόλουθες οδηγίες θα σας βοηθήσουν να βρείτε τη θέση που σας εξυπηρετεί καλύτερα.

Η παραμονή στην ίδια θέση για μεγάλο χρονικό διάστημα μπορεί να προκαλέσει κόπωση. Ένα καλό κάθισμα θα βοηθήσει πολύ. Το ύψος του καθίσματος και η κλίση της πλάτης πρέπει να ρυθμίζονται ανεξάρτητα και να παρέχουν καλή υποστήριξη του σώματος. Το μπροστινό μέρος του καθίσματος πρέπει να έχει μια ελαφρά κλίση προς τα κάτω ώστε να μην υπάρχει μεγάλη πίεση στους μηρούς. Ρυθμίστε το κάθισμα ώστε οι μηροί σας να είναι παράλληλοι με το έδαφος και τα πόδια να ακουμπούν οριζόντια στο δάπεδο ή σε ένα υποστήριγμα.

Όταν χρησιμοποιείτε το πληκτρολόγιο, το μέρος των χεριών μεταξύ αγκώνα και καρπού πρέπει να παραμένει παράλληλο με το δάπεδο και οι καρποί να είναι σε ουδέτερη, άνετη θέση. Προσπαθήστε να αγγίζετε το πληκτρολόγιο ελαφρά και να διατηρείτε τα χέρια και τα δάκτυλά σας χαλαρά. Για μεγαλύτερη άνεση, μπορείτε να αλλάξετε την κλίση του πληκτρολογίου χρησιμοποιώντας τα υποστηρίγματά του.



Ρυθμίστε την οθόνη έτσι ώστε η κορυφή της οθόνης να είναι στο ύψος των ματιών ή λίγο χαμηλότερα. Συνιστάται η οθόνη να τοποθετηθεί σε μια άνετη για τα μάτια απόσταση, συνήθως 50-60 εκατοστά, και με τέτοιο τρόπο ώστε να τη βλέπετε χωρίς να χρειάζεται να γυρνάτε το σώμα σας. Επίσης, τοποθετήστε συσκευές που χρησιμοποιείτε τακτικά, όπως το τηλέφωνο ή το ποντίκι, σε σημείο που να τις φτάνετε εύκολα.

Αντανάκλασεις και φωτισμός

Τοποθετήστε την οθόνη έτσι ώστε να ελαχιστοποιήσετε τις αντανάκλασεις από λάμπες φωτισμού, παράθυρα και άλλες πηγές φωτός. Ακόμα και το φως που αντανάκλαται από γυαλιστερές επιφάνειες μπορεί να προκαλέσει ενοχλητικές αντανάκλασεις στην οθόνη σας. Τοποθετήστε την οθόνη σε ορθή γωνία με τα παράθυρα και τις άλλες πηγές φωτισμού, όταν αυτό είναι δυνατό. Ελαττώστε το φωτισμό, αν είναι απαραίτητο, σβήνοντας κάποια φώτα ή χρησιμοποιώντας λάμπες χαμηλότερης ισχύος. Αν

εγκαταστήσετε την οθόνη κοντά σε παράθυρο, χρησιμοποιήστε κουρτίνες ή περσίδες για να φράξετε το φως του ήλιου. Μπορεί να χρειαστεί να αλλάξετε τη φωτεινότητα (brightness) και την αντίθεση (contrast) της οθόνης ανάλογα με τις αλλαγές στο φωτισμό του δωματίου κατά τη διάρκεια της ημέρας.

Στις περιπτώσεις που είναι αδύνατο να αποφύγετε τις αντανάκλασεις ή να ρυθμίσετε το φωτισμό, ένα αντιθαμβωτικό φίλτρο ίσως φανεί χρήσιμο. Ωστόσο, τα φίλτρα αυτά μπορεί να επηρεάσουν την ευκρίνεια της οθόνης. Χρησιμοποιήστε τα μόνο αφού έχετε εξαντλήσει τους υπόλοιπους τρόπους περιορισμού των αντανάκλασεων.

Η σκόνη στην οθόνη αυξάνει τα προβλήματα που σχετίζονται με τις αντανάκλασεις. Μην ξεχνάτε να καθαρίζετε τακτικά την οθόνη με ένα μαλακό πανί το οποίο θα έχετε βρέξει ελαφρά με ένα μη στιλβωτικό υγρό καθαρισμού γυάλινων επιφανειών.

Εξαερισμός

Ο υπολογιστής και η οθόνη παράγουν θερμότητα. Ο υπολογιστής έχει έναν ανεμιστήρα που εισάγει κρύο αέρα στο εσωτερικό του υπολογιστή και βγάζει έξω το ζεστό αέρα. Η οθόνη έχει μικρά ανοίγματα για τον εξαερισμό της. Αν τα ανοίγματα αυτά μπλοκαριστούν, μπορεί να προκληθεί υπερθέρμανση, η οποία ενδέχεται να έχει ως αποτέλεσμα τη δυσλειτουργία της οθόνης ή την πρόκληση βλάβης. Τοποθετήστε τον υπολογιστή και την οθόνη με τέτοιο τρόπο ώστε να μη μπλοκάρονται τα ανοίγματα εξαερισμού. Συνήθως 5 εκατοστά χώρου επαρκούν. Επίσης, βεβαιωθείτε ότι ο αέρας του εξαερισμού δεν κατευθύνεται σε κάποιο άλλο άτομο.

Ηλεκτρικές πρίζες και μήκος καλωδίων

Η θέση των ηλεκτρικών πριζών και το μήκος των καλωδίων ρεύματος και των καλωδίων σύνδεσης της οθόνης, του εκτυπωτή και άλλων συσκευών μπορούν να επηρεάσουν την τελική θέση του υπολογιστή σας.

Όταν διευθετείτε το χώρο εργασίας σας:

- Αποφύγετε τη χρήση προεκτάσεων καλωδίων. Όπου είναι δυνατό, συνδέστε το καλώδιο παροχής ρεύματος του υπολογιστή απευθείας στην πρίζα.
- Κρατήστε τα καλώδια ρεύματος και τα καλώδια σύνδεσης μακριά από διαδρόμους, σημεία διέλευσης και άλλα σημεία όπου υπάρχει πιθανότητα να παρασυρθούν κατά λάθος.

Για περισσότερες πληροφορίες σχετικά με τα καλώδια ρεύματος, βλ. την ενότητα “Καλώδια ρεύματος και μετασχηματιστές” στη σελίδα vii και τις πληροφορίες εγγύησης και ασφάλειας που παρέχονται με τον υπολογιστή σας.

Κεφάλαιο 2. Εγκατάσταση του υπολογιστή

Πριν ξεκινήσετε, βεβαιωθείτε ότι εγκαθιστάτε τον υπολογιστή σας στον καλύτερο δυνατό χώρο εργασίας που ανταποκρίνεται στις ανάγκες σας και είναι κατάλληλος για το είδος της εργασίας σας. Για περισσότερες πληροφορίες, ανατρέξτε στο Κεφάλαιο 1, “Οργάνωση του χώρου εργασίας σας”, στη σελίδα 1.

Σημείωση: Πριν εγκαταστήσετε τον υπολογιστή σας, διαβάστε την ενότητα “Σημαντικές πληροφορίες για την ασφάλεια” στη σελίδα v. Στις πληροφορίες αυτές προτείνονται μέτρα προφύλαξης και παρέχονται οδηγίες που θα σας βοηθήσουν να εργαστείτε με ασφάλεια.

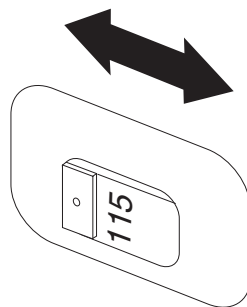
Σύνδεση του υπολογιστή σας

Χρησιμοποιήστε τις ακόλουθες πληροφορίες για τη σύνδεση του υπολογιστή σας. Εντοπίστε τα σύμβολα των υποδοχών στο πίσω μέρος του υπολογιστή σας.

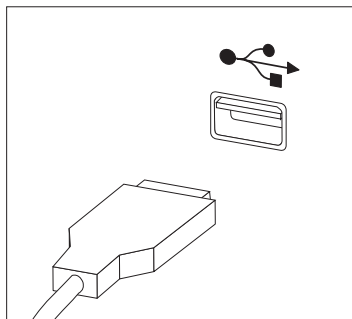
Αν τα καλώδια και οι υποδοχές του υπολογιστή έχουν κωδικό χρωματισμό, ταιριάζετε τα χρώματα των καλωδίων με τα χρώματα των υποδοχών. Για παράδειγμα, συνδέστε το μπλε καλώδιο στη μπλε υποδοχή και το κόκκινο καλώδιο στην κόκκινη υποδοχή.

Σημείωση: Ανάλογα με τον τύπο και το μοντέλο του, ο υπολογιστής σας μπορεί να μην έχει όλες τις υποδοχές που περιγράφονται σε αυτή την ενότητα.

1. Ελέγξτε τη θέση του διακόπτη επιλογής τάσης στο πίσω μέρος του υπολογιστή. Χρησιμοποιήστε ένα στυλό για να αλλάξετε τη θέση του διακόπτη, αν είναι απαραίτητο.
 - Αν η ηλεκτρική τάση της πηγής ρεύματος είναι μεταξύ 100–127 V ac, ο διακόπτης πρέπει να βρίσκεται στη θέση 115 V.
 - Αν η ηλεκτρική τάση της πηγής ρεύματος είναι μεταξύ 200–240 V ac, ο διακόπτης πρέπει να βρίσκεται στη θέση 230 V.

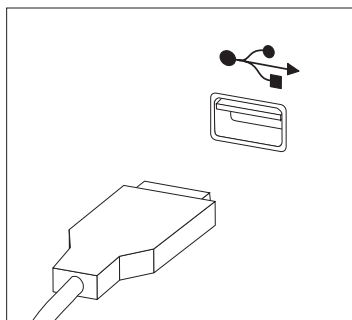


2. Συνδέστε το καλώδιο του πληκτρολογίου σε μια υποδοχή USB (Universal Serial Bus).

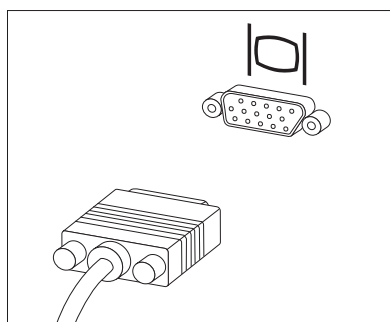


Σημείωση: Ορισμένα μοντέλα διαθέτουν πληκτρολόγια με μηχανισμό ανάγνωσης δακτυλικού αποτυπώματος. Όταν ολοκληρώσετε την εγκατάσταση του υπολογιστή σας και τον θέσετε σε λειτουργία, αναφερθείτε στο σύστημα ηλεκτρονικής βοήθειας Access Help για πληροφορίες σχετικά με το μηχανισμό ανάγνωσης δακτυλικού αποτυπώματος. Ανατρέξτε στην ενότητα “Access Help” στη σελίδα 60 για οδηγίες σχετικά με το άνοιγμα του συστήματος ηλεκτρονικής βοήθειας.

3. Συνδέστε το καλώδιο του ποντικιού σε μια υποδοχή USB.

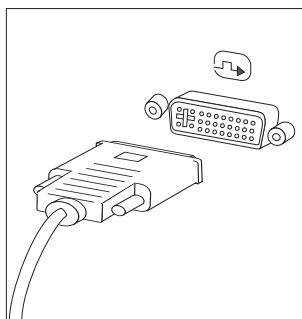


4. Συνδέστε το καλώδιο της οθόνης στην υποδοχή για την οθόνη.
 - Αν έχετε μια οθόνη Video Graphics Array (VGA) Standard, συνδέστε το καλώδιο στην υποδοχή όπως απεικονίζεται παρακάτω.



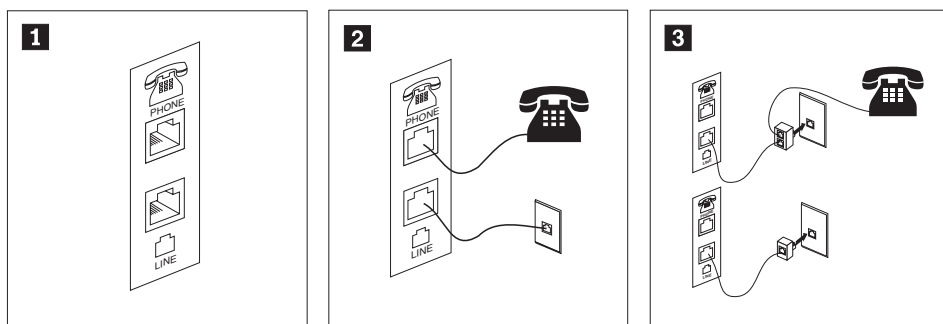
Σημείωση: Εάν το μοντέλο του υπολογιστή σας διαθέτει δύο υποδοχές οθόνης, βεβαιωθείτε ότι χρησιμοποιείτε την υποδοχή που βρίσκεται στην κάρτα AGP.

- Αν έχετε μια οθόνη DVI (Digital Video Interface), συνδέστε το καλώδιο στην υποδοχή όπως απεικονίζεται παρακάτω.



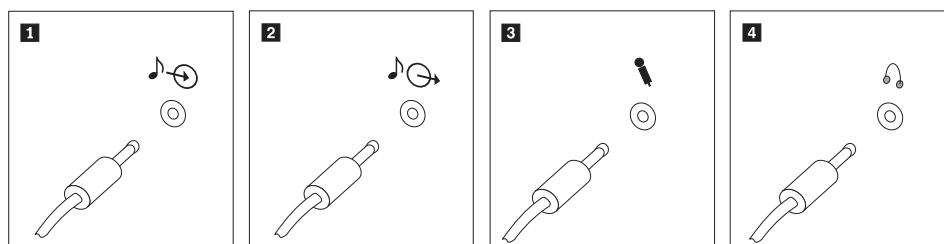
Σημείωση: Στον υπολογιστή σας πρέπει να έχει εγκατασταθεί μια κάρτα που υποστηρίζει την οθόνη DVI.

5. Εάν έχετε ένα modem, συνδέστε το ακολουθώντας τις παρακάτω οδηγίες.



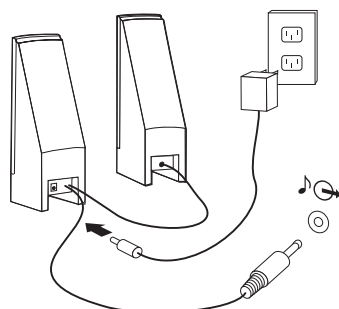
- 1** Σε αυτή την εικόνα μπορείτε να δείτε τις δύο υποδοχές σύνδεσης στο πίσω μέρος του υπολογιστή που απαιτούνται για την εγκατάσταση του modem.
- 2** Στις Ηνωμένες Πολιτείες ή σε οποιαδήποτε άλλη χώρα ή περιοχή όπου χρησιμοποιούνται τηλεφωνικές πρίζες τύπου RJ-11, συνδέστε το ένα άκρο του τηλεφωνικού καλωδίου στο τηλέφωνο και το άλλο άκρο στην υποδοχή τηλεφώνου στο πίσω μέρος του υπολογιστή. Συνδέστε το ένα άκρο του καλωδίου του modem στο modem και το άλλο άκρο στην πρίζα του τηλεφώνου.
- 3** Στις χώρες ή περιοχές όπου δεν χρησιμοποιούνται τηλεφωνικές πρίζες τύπου RJ-11, απαιτείται διαιρέτης (splitter) ή μετατροπέας (converter) για τη σύνδεση των καλωδίων στην τηλεφωνική πρίζα, όπως φαίνεται στο πάνω μέρος του σχήματος. Μπορείτε επίσης να χρησιμοποιήσετε το διαιρέτη ή το μετατροπέα χωρίς το τηλέφωνο, όπως φαίνεται στο κάτω μέρος του σχήματος.

6. Αν έχετε συσκευές ήχου, συνδέστε τις ακολουθώντας τις παρακάτω οδηγίες. Για περισσότερες πληροφορίες σχετικά με τα ηχεία, ανατρέξτε στα βήματα 7 και 8.

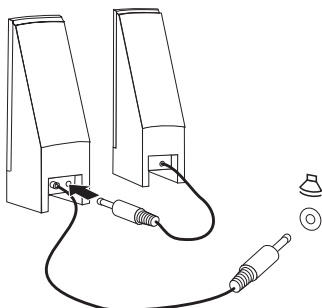


- | | |
|-----------------------|--|
| 1 Είσοδος ήχου | Αυτή η υποδοχή χρησιμοποιείται για την εισαγωγή σημάτων ήχου από εξωτερική συσκευή ήχου, π.χ. από ένα στερεοφωνικό σύστημα. |
| 2 Έξοδος ήχου | Αυτή η υποδοχή στέλνει σήματα ήχου από τον υπολογιστή σε εξωτερικές συσκευές, όπως στερεοφωνικά ηχεία με ενισχυτή. |
| 3 Μικρόφωνο | Χρησιμοποιήστε αυτή την υποδοχή για τη σύνδεση μικροφώνου στον υπολογιστή σας στην περίπτωση που θέλετε να ηχογραφήσετε ήχους ή χρησιμοποιείτε κάποιο πρόγραμμα αναγνώρισης ομιλίας. |
| 4 Ακουστικά | Χρησιμοποιήστε αυτή την υποδοχή για τη σύνδεση ακουστικών στον υπολογιστή σας στην περίπτωση που θέλετε να ακούσετε μουσική ή άλλους ήχους χωρίς να ενοχλείτε κανέναν. Η υποδοχή αυτή μπορεί να βρίσκεται στην πρόσοψη του υπολογιστή. |

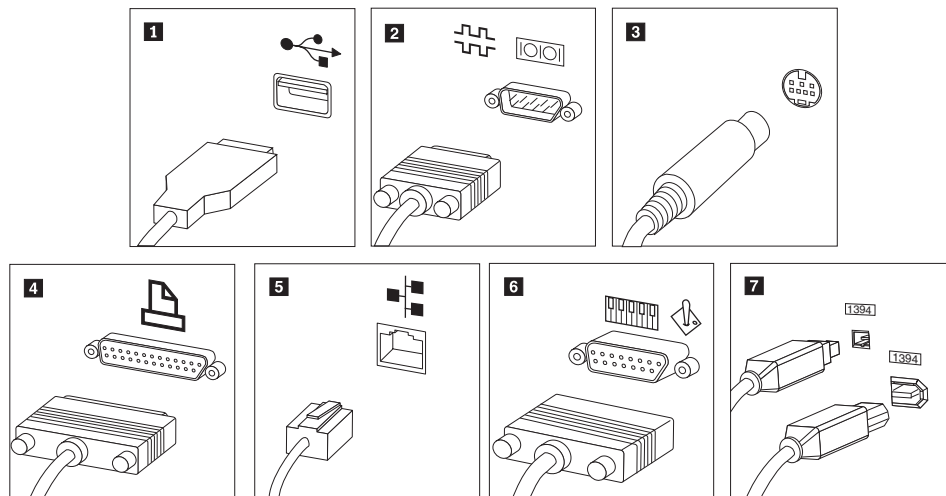
7. Αν έχετε ηχεία με ενισχυτή και μετασχηματιστή εναλλασσόμενου ρεύματος, ακολουθήστε τις παρακάτω οδηγίες.



- α. Συνδέστε το καλώδιο μεταξύ των ηχείων, αν είναι απαραίτητο. Σε ορισμένα ηχεία, το καλώδιο αυτό είναι μόνιμα συνδεδεμένο.
 - β. Συνδέστε το καλώδιο του μετασχηματιστή εναλλασσόμενου ρεύματος στο ηχείο.
 - γ. Συνδέστε τα ηχεία στον υπολογιστή.
 - δ. Συνδέστε το μετασχηματιστή στην πρίζα.
8. Αν έχετε ηχεία χωρίς ενισχυτή και χωρίς μετασχηματιστή εναλλασσόμενου ρεύματος, ακολουθήστε τις παρακάτω οδηγίες.

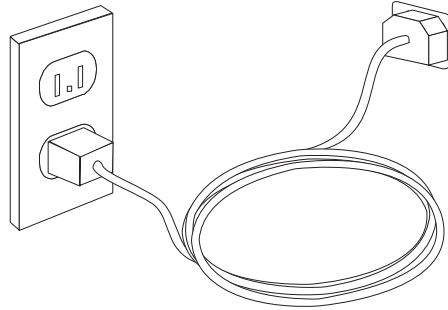


- α. Συνδέστε το καλώδιο μεταξύ των ηχείων, αν είναι απαραίτητο. Σε ορισμένα ηχεία, το καλώδιο αυτό είναι μόνιμα συνδεδεμένο.
- β. Συνδέστε τα ηχεία στον υπολογιστή.
9. Συνδέστε οποιεσδήποτε πρόσθετες συσκευές έχετε. Ο υπολογιστής σας μπορεί να μην έχει όλες τις υποδοχές που εμφανίζονται στα παρακάτω σχήματα.



- 1** USB Χρησιμοποιήστε αυτή την υποδοχή για τη σύνδεση συσκευών που απαιτούν σύνδεση USB (π.χ. πληκτρολόγιο, ποντίκι, σαρωτής, εκτυπωτής ή συσκευή PDA).
- 2** Σειριακή θύρα Χρησιμοποιήστε αυτή την υποδοχή για τη σύνδεση εξωτερικού modem, σειριακού εκτυπωτή ή άλλης συσκευής που χρησιμοποιεί σειριακή υποδοχή 9 ακροδεκτών.
- 3** S-video Χρησιμοποιήστε αυτή την υποδοχή για τη σύνδεση τηλεόρασης που έχει υποδοχή S-Video. Η υποδοχή αυτή βρίσκεται σε μερικές κάρτες video υψηλής απόδοσης.
- 4** Παράλληλη θύρα Χρησιμοποιήστε αυτή την υποδοχή για τη σύνδεση παράλληλου εκτυπωτή ή άλλης συσκευής που απαιτεί παράλληλη σύνδεση 25 ακροδεκτών.
- 5** Ethernet Χρησιμοποιήστε αυτή την υποδοχή για τη σύνδεση του υπολογιστή σε τοπικό δίκτυο (LAN) τύπου Ethernet ή σε καλωδιακό modem.
- Σημαντικό:** Για να λειτουργεί ο υπολογιστής εντός των ορίων της FCC όταν είναι συνδεδεμένος σε δίκτυο Ethernet, χρησιμοποιήστε καλώδιο Ethernet Κατηγορίας 5.
- 6** MIDI/joystick Χρησιμοποιήστε αυτή την υποδοχή για τη σύνδεση joystick, gamepad ή συσκευής MIDI (musical instrument digital interface), π.χ. MIDI keyboard.
- 7** IEEE 1394 Η υποδοχή αυτή ονομάζεται μερικές φορές και Firewire, λόγω της υψηλής ταχύτητας μετάδοσης δεδομένων που παρέχει. Υπάρχουν δύο είδη υποδοχών IEEE 1394: 4 ακροδεκτών και 6 ακροδεκτών. Η υποδοχή IEEE 1394 επιτρέπει τη σύνδεση αρκετών ηλεκτρονικών συσκευών, π.χ. ψηφιακών συσκευών ήχου και σαρωτών.

10. Συνδέστε τα καλώδια ρεύματος σε σωστά γειωμένες ηλεκτρικές πρίζες.



Σημείωση: Αναφερθείτε στο σύστημα ηλεκτρονικής βοήθειας Access Help για περισσότερες πληροφορίες σχετικά με τις υποδοχές στον υπολογιστή σας. Ανατρέξτε στην ενότητα “Access Help” στη σελίδα 60 για οδηγίες σχετικά με το άνοιγμα του συστήματος ηλεκτρονικής βοήθειας.

Εκκίνηση του υπολογιστή

Ανάψτε πρώτα την οθόνη και τις άλλες εξωτερικές συσκευές και μετά ανάψτε τον υπολογιστή. Όταν ολοκληρωθεί η σύντομη δοκιμή λειτουργίας (POST), το παράθυρο με το λογότυπο κλείνει. Αν στον υπολογιστή σας υπάρχει προεγκατεστημένο λογισμικό, ενεργοποιείται το πρόγραμμα εγκατάστασης του λογισμικού.

Αν αντιμετωπίζετε οποιαδήποτε προβλήματα κατά την εκκίνηση, ανατρέξτε στο Κεφάλαιο 7, “Διάγνωση και επίλυση προβλημάτων”, στη σελίδα 51. Για επιπλέον βοήθεια, ανατρέξτε στο Κεφάλαιο 8, “Πληροφορίες, βοήθεια και υπηρεσίες”, στη σελίδα 59. Μπορείτε να λάβετε τηλεφωνική βοήθεια και πληροφορίες μέσω του Κέντρου Υποστήριξης Πελατών (Customer Support Center). Ανατρέξτε στις πληροφορίες εγγύησης και ασφάλειας που παρέχονται με τον υπολογιστή σας για να βρείτε τον παγκόσμιο τηλεφωνικό κατάλογο για υπηρεσίες επισκευής και υποστήριξης.

Ολοκλήρωση της εγκατάστασης λογισμικού

Σημαντικό

Διαβάστε προσεκτικά τις συμβάσεις αδειών χρήσης πριν χρησιμοποιήσετε τα προγράμματα που περιλαμβάνονται σε αυτό τον υπολογιστή. Στις συμβάσεις αυτές περιγράφονται τα δικαιώματα, οι υποχρεώσεις και οι εγγυήσεις σας για το λογισμικό που περιλαμβάνεται σε αυτό τον υπολογιστή. Η εκ μέρους σας χρήση αυτών των προγραμμάτων συνεπάγεται την αποδοχή των όρων των συμβάσεων. Αν δεν αποδέχεστε τις συμβάσεις, μη χρησιμοποιήσετε τα προγράμματα. Επιστρέψτε άμεσα τον υπολογιστή ώστε να σας επιστραφούν εξ ολοκλήρου τα χρήματα που καταβάλατε.

Μετά την πρώτη εκκίνηση του υπολογιστή σας, ακολουθήστε τις οδηγίες που εμφανίζονται στην οθόνη για να ολοκληρωθεί η εγκατάσταση του λογισμικού. Αν δεν ολοκληρώσετε την εγκατάσταση του λογισμικού κατά την πρώτη εκκίνηση του υπολογιστή, ίσως προκύψουν απρόβλεπτα αποτελέσματα. Όταν ολοκληρωθεί η εγκατάσταση, ανατρέξτε στο σύστημα ηλεκτρονικής βοήθειας Access Help για να βρείτε περισσότερες πληροφορίες σχετικά με τον υπολογιστή σας. Ανατρέξτε στην ενότητα “Access Help” στη σελίδα 60 για οδηγίες σχετικά με το άνοιγμα του συστήματος ηλεκτρονικής βοήθειας.

Σημείωση: Σε ορισμένα μοντέλα μπορεί να είναι προεγκατεστημένη η πολύγλωσση έκδοση των Microsoft Windows XP Pro. Αν στον υπολογιστή σας υπάρχει η πολύγλωσση έκδοση, θα σας ζητηθεί κατά τη διαδικασία εγκατάστασης να επιλέξετε μια γλώσσα. Μετά την εγκατάσταση, μπορείτε να αλλάξετε τη γλώσσα μέσω του Πίνακα Ελέγχου (Control Panel) των Windows.

Ολοκλήρωση σημαντικών εργασιών

Αφού ολοκληρώσετε την εγκατάσταση και τη ρύθμιση του υπολογιστή σας, συνιστάται να εκτελέσετε τις ακόλουθες εργασίες, ώστε να μπορείτε αργότερα να επιλύσετε πιο εύκολα και πιο γρήγορα τυχόν προβλήματα με τον υπολογιστή σας.

- Δημιουργήστε μια εικόνα διαγνωστικού CD ή διαγνωστικές δισκέτες. Τα διαγνωστικά προγράμματα χρησιμοποιούνται για τον έλεγχο των επιμέρους στοιχείων του υλικού εξοπλισμού του υπολογιστή σας και για την αναφορά ρυθμίσεων του λειτουργικού συστήματος που ενδέχεται να προκαλέσουν σφάλματα εξοπλισμού. Η έγκαιρη δημιουργία μιας εικόνας διαγνωστικού CD ή διαγνωστικών δισκετών εξασφαλίζει τη δυνατότητα εκτέλεσης διαγνωστικών ελέγχων σε περίπτωση που δεν είναι δυνατή η πρόσβαση στο χώρο εργασίας του προγράμματος Recovery and Recovery. Για περισσότερες πληροφορίες, ανατρέξτε στην ενότητα “PC-Doctor for DOS” στη σελίδα 53.
- Καταγράψτε τον τύπο, το μοντέλο και τον αριθμό σειράς του υπολογιστή σας. Σε περίπτωση που χρειαστείτε τεχνική υποστήριξη, είναι πολύ πιθανό να σας ζητηθούν αυτές οι πληροφορίες. Για περισσότερες πληροφορίες, ανατρέξτε στις πληροφορίες εγγύησης και ασφάλειας που παρέχονται με τον υπολογιστή σας.

Ενημέρωση του λειτουργικού συστήματος

Η Microsoft διαθέτει ενημερώσεις (updates) για διάφορα λειτουργικά συστήματα μέσω του δικτυακού τόπου Microsoft Windows Update. Ο δικτυακός τόπος προσδιορίζει αυτόματα εάν υπάρχουν διαθέσιμες ενημερώσεις των Windows για το συγκεκριμένο υπολογιστή και εμφανίζει μόνο αυτές. Οι ενημερώσεις μπορεί να περιλαμβάνουν διορθώσεις ασφάλειας (security fixes), νέες εκδόσεις λειτουργιών των Windows (π.χ. του προγράμματος αναπαραγωγής πολυμέσων), διορθώσεις σε άλλα τμήματα του λειτουργικού συστήματος Windows ή βελτιώσεις.

Αναφερθείτε στο σύστημα ηλεκτρονικής βοήθειας Access Help για περισσότερες πληροφορίες σχετικά με την ενημέρωση του λειτουργικού σας συστήματος. Ανατρέξτε στην ενότητα “Access Help” στη σελίδα 60 για οδηγίες σχετικά με το άνοιγμα του συστήματος ηλεκτρονικής βοήθειας.

Εγκατάσταση άλλων λειτουργικών συστημάτων

Εάν εγκαταστήσετε το δικό σας λειτουργικό σύστημα, ακολουθήστε τις οδηγίες που περιέχονται στο CD ή τις δισκέτες που συνοδεύουν το λειτουργικό σύστημα. Μετά την εγκατάσταση του λειτουργικού συστήματος, μην ξεχάσετε να εγκαταστήσετε όλα τα προγράμματα οδήγησης συσκευών (device drivers). Οι οδηγίες εγκατάστασης παρέχονται συνήθως με τα προγράμματα οδήγησης συσκευών.

Ενημέρωση του λογισμικού προστασίας από ιούς

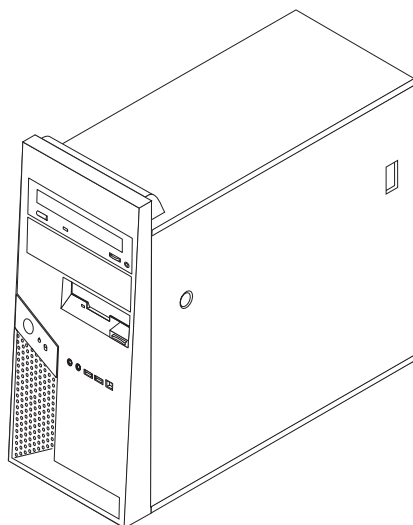
Ο υπολογιστής παρέχεται με το λογισμικό εντοπισμού και εξάλειψης ιών (antivirus) Symantec Client Security. Πρέπει να χρησιμοποιείτε την εφαρμογή LiveUpdate για να εξασφαλίζετε τη συνεχή ενημέρωση του λογισμικού από το δικτυακό τόπο του Symantec Client Security. Το LiveUpdate θα μεταφορτώσει την πλέον πρόσφατη λίστα ιών και το Symantec Client Security θα τη χρησιμοποιήσει την επόμενη φορά που θα ελέγξει τον υπολογιστή σας.

Αναφερθείτε στο σύστημα ηλεκτρονικής βοήθειας Access Help για περισσότερες πληροφορίες σχετικά με την ενημέρωση του λειτουργικού προστασίας από ιούς. Ανατρέξτε στην ενότητα “Access Help” στη σελίδα 60 για οδηγίες σχετικά με το άνοιγμα του συστήματος ηλεκτρονικής βοήθειας.

Τερματισμός λειτουργίας του υπολογιστή

Όταν θέλετε να σβήσετε τον υπολογιστή σας, ακολουθείτε πάντα τη διαδικασία τερματισμού του λειτουργικού σας συστήματος. Με τον τρόπο αυτό αποφεύγετε την απώλεια δεδομένων ή την καταστροφή προγραμμάτων λογισμικού. Για να τερματίσετε τη λειτουργία του λειτουργικού συστήματος Microsoft Windows, επιλέξτε **Τερματισμός λειτουργίας (Shut Down)** από το μενού Έναρξη (Start). Επιλέξτε **Τερματισμός λειτουργίας (Shut Down)** από το μενού και επιλέξτε **OK**.

Κεφάλαιο 3. Εγκατάσταση προαιρετικών συσκευών



Σε αυτό το κεφάλαιο παρέχεται μια σύντομη εισαγωγή στις προαιρετικές συσκευές και αναβαθμίσεις που είναι διαθέσιμες για τον υπολογιστή σας. Μπορείτε να επεκτείνετε τις δυνατότητες του υπολογιστή σας προσθέτοντας μνήμη, μονάδες ή προσαρμογείς ("κάρτες"). Για να εγκαταστήσετε μια προαιρετική συσκευή, ακολουθήστε τις παρούσες οδηγίες καθώς και τις οδηγίες που παρέχονται με τη συσκευή.

Σημαντικό

Πριν εγκαταστήσετε ή αφαιρέσετε οποιαδήποτε προαιρετική συσκευή, διαβάστε τις "Σημαντικές πληροφορίες για την ασφάλεια" στη σελίδα v. Στις πληροφορίες αυτές προτείνονται μέτρα προφύλαξης και παρέχονται οδηγίες που θα σας βοηθήσουν να εργαστείτε με ασφάλεια.

Σημείωση: Χρησιμοποιήστε μόνο εξαρτήματα που παρέχονται από τη Lenovo.

Χαρακτηριστικά

Στην ενότητα αυτή παρέχεται μια επισκόπηση των χαρακτηριστικών του υπολογιστή και του προεγκατεστημένου λογισμικού που περιέχει.

Πληροφορίες συστήματος

Οι ακόλουθες πληροφορίες αφορούν διάφορα μοντέλα. Για να δείτε πληροφορίες για το συγκεκριμένο μοντέλο σας, χρησιμοποιήστε το πρόγραμμα Setup Utility. Ανατρέξτε στο Κεφάλαιο 5, "Χρήση του προγράμματος Setup Utility", στη σελίδα 45.

Μικροεπεξεργαστής (διαφέρει ανάλογα με το μοντέλο)

- Επεξεργαστής Intel® Pentium® 4 με τεχνολογία HyperThreading
- Επεξεργαστής Pentium D
- Επεξεργαστής Intel Celeron® D

- Επεξεργαστής διπλού πυρήνα Intel® Core 2 Duo
- Εσωτερική λανθάνουσα μνήμη (cache) (το μέγεθος ποικίλλει ανάλογα με το μοντέλο)

Μνήμη

- Υποστήριξη για τέσσερις μονάδες DDR2 DIMM (double data rate dual inline memory modules) (η χωρητικότητά τους διαφέρει ανάλογα με το μοντέλο)
- Μνήμη flash για προγράμματα συστήματος (η χωρητικότητά της διαφέρει ανάλογα με το μοντέλο)

Εσωτερικές μονάδες

- Μονάδα δισκέτας 3,5 ιντσών, μεσαίου ύψους, 2-mode 1.44 MB
- Εσωτερική μονάδα σκληρού δίσκου SATA (Serial Advanced Technology Attachment) (η χωρητικότητα διαφέρει ανάλογα με το μοντέλο)
- Μονάδα οπτικού δίσκου SATA (ορισμένα μοντέλα)

Υποσύστημα γραφικών

- Ενσωματωμένος ελεγκτής γραφικών (GMA 3000) για μια οθόνη VGA (Video Graphics Array)
- Υποδοχή κάρτας γραφικών PCI Express (x16) στην πλακέτα συστήματος

Υποσύστημα ήχου

- Ενσωματωμένος ελεγκτής ήχου, HD με ADI 1983 Audio Codec
- Υποδοχές μικροφώνου και ακουστικών στην πρόσοψη του υπολογιστή
- Υποδοχές εισερχόμενης και εξερχόμενης γραμμής στην πίσω πλευρά του υπολογιστή
- Μπροστινή υποδοχή IEEE 1394 (ορισμένα μοντέλα)
- Μονοφωνικό εσωτερικό ηχείο (ορισμένα μοντέλα)

Συνδεσιμότητα

- Ενσωματωμένος ελεγκτής Ethernet 10/100/1000 Mbps
- Υποστήριξη για τη λειτουργία Wake on LAN®
- PCI V.90 Data/Fax modem (ορισμένα μοντέλα)

Λειτουργίες διαχείρισης συστήματος

- RPL (Remote Program Load) και DHCP (Dynamic Host Configuration Protocol)
- Wake on LAN
- Wake on Ring (στο πρόγραμμα Setup Utility, η λειτουργία αυτή ονομάζεται Serial Port Ring Detect για εξωτερικό modem)
- Διαχείριση εξ αποστάσεως (Remote Administration)
- Αυτόματη εκκίνηση
- BIOS και λογισμικό System Management (SM)
- Δυνατότητα αποθήκευσης των αποτελεσμάτων της διαδικασίας ελέγχου υλικού εξοπλισμού POST (power-on self test)

Υποδοχές εισόδου/εξόδου

- Θύρα 25 ακίδων ECP/EPP (Extended Capabilities Port/Extended Parallel Port)
- Σειριακή υποδοχή 9 ακίδων (όλα τα μοντέλα)
- Δεύτερη σειριακή υποδοχή 9 ακίδων (ορισμένα μοντέλα)
- 10 υποδοχές USB 4 ακίδων (δύο στην πρόσοψη και οκτώ στην πίσω πλευρά του υπολογιστή)

- Υποδοχή Ethernet
- Υποδοχή σύνδεσης οθόνης VGA
- Υποδοχές συσκευών ήχου (βλ. Υποσύστημα ήχου)
- Υποδοχή IEEE 1394 (σε ορισμένα μοντέλα)

Θέσεις επέκτασης

- Τέσσερις θήκες μονάδων
- Δύο υποδοχές για τυπικές κάρτες PCI (Peripheral Component Interconnect)
- Μία υποδοχή για κάρτα PCI Express (x1)
- Μία υποδοχή για κάρτα γραφικών PCI Express (x16)

Παροχή ρεύματος

- Τροφοδοτικό 310 W με διακόπτη επιλογής τάσης (ορισμένα μοντέλα)
- Αυτόματη εναλλαγή συχνότητας εισόδου 50/60 Hz
- Υποστήριξη ACPI (Advanced Configuration and Power Interface)

Μηχανισμοί ασφάλισης

- Πληκτρολόγιο με μηχανισμό ανάγνωσης δακτυλικού αποτυπώματος (ανατρέξτε στο ThinkVantage Productivity Center για περισσότερες πληροφορίες)
- Κωδικός πρόσβασης χρήστη και διαχειριστή για την πρόσβαση στο BIOS
- Υποστήριξη για την προσθήκη λουκέτου για την ασφάλιση του καλύμματος του υπολογιστή
- Υποστήριξη για την προσθήκη κλειδαριάς Kensington για την ασφάλιση του καλύμματος του υπολογιστή
- Διακόπτης παρουσίας καλύμματος (ορισμένα μοντέλα)
- Έλεγχος της σειράς εκκίνησης
- Εκκίνηση χωρίς μονάδα δισκέτας, πληκτρολόγιο ή ποντίκι
- Εκκίνηση χωρίς παρακολούθηση
- Περιορισμός χρήσης δισκετών και σκληρών δίσκων
- Έλεγχος I/O σειριακών και παράλληλων θυρών
- Ασφάλεια πρόσβασης ανά συσκευή (Security Profile by Device)

Προεγκατεστημένο λογισμικό

Ο υπολογιστής σας μπορεί να περιέχει προεγκατεστημένο λογισμικό. Στην περίπτωση αυτή περιλαμβάνει εγκατεστημένο λειτουργικό σύστημα, προγράμματα οδήγησης συσκευών (device drivers) για ενσωματωμένες συσκευές και άλλα προγράμματα υποστήριξης.

Προεγκατεστημένα λειτουργικά συστήματα (διαφέρει ανάλογα με το μοντέλο)

Σημείωση: Αυτά τα λειτουργικά συστήματα δεν θα είναι διαθέσιμα σε όλες τις χώρες ή περιοχές.

- Microsoft® Windows XP Home
- Microsoft Windows XP Professional

Λειτουργικά συστήματα για τα οποία εκκρεμεί πιστοποίηση ή δοκιμή συμβατότητας¹

1. Κατά την ημερομηνία έκδοσης του παρόντος εγχειριδίου, τα παρακάτω λειτουργικά συστήματα υποβάλλονταν σε δοκιμές ή σε διαδικασίες πιστοποίησης για την εξασφάλιση της συμβατότητάς τους με τον υπολογιστή σας. Είναι πιθανό η Lenovo να προσδιορίσει, μετά την έκδοση του παρόντος εγχειριδίου, επιπλέον λειτουργικά συστήματα ως συμβατά με τον υπολογιστή σας. Οι διορθώσεις και

- Microsoft Windows 2000
- Linux®

Διαθέσιμες προαιρετικές συσκευές

Μερικές από τις διαθέσιμες προαιρετικές συσκευές είναι οι ακόλουθες:

- Εξωτερικές προαιρετικές συσκευές
 - Συσκευές που συνδέονται σε παράλληλες θύρες, όπως εκτυπωτές και εξωτερικές μονάδες
 - Συσκευές που συνδέονται σε σειριακές θύρες, όπως εξωτερικά modem και ψηφιακές κάμερες
 - Συσκευές ήχου, όπως εξωτερικά ηχεία για το σύστημα ήχου
 - Συσκευές USB, όπως εκτυπωτές, joysticks και σαρωτές (scanners)
 - Μηχανισμοί ασφάλισης, όπως μια κλειδαριά τύπου Kensington ή ένα λουκέτο
 - Οθόνες
 - Συσκευές I/O ασύρματης σύνδεσης (πληκτρολόγιο και ποντίκι)
- Εσωτερικές προαιρετικές συσκευές
 - Μνήμη συστήματος, σε μορφή μονάδας DIMM (dual inline memory modules)
 - Κάρτες PCI (Peripheral Component Interconnect)
 - Κάρτα PCI Express x1 (ορισμένα μοντέλα)
 - Κάρτα γραφικών PCI Express x16 (ορισμένα μοντέλα)
 - Μονάδα οπτικού δίσκου, π.χ. CD ή DVD (ορισμένα μοντέλα)
 - Μονάδα σκληρού δίσκου

Για τις πλέον πρόσφατες πληροφορίες σχετικά με τις διαθέσιμες προαιρετικές συσκευές, επισκεφθείτε το δικτυακό τόπο της Lenovo στη διεύθυνση <http://www.lenovo.com/> ή απευθυνθείτε στον τοπικό μεταπωλητή ή εκπρόσωπο μάρκετινγκ της Lenovo.

προσθήκες σε αυτή τη λίστα υπόκεινται σε αλλαγές. Για να διαπιστώσετε αν ένα λειτουργικό σύστημα έχει πιστοποιηθεί ή υποβληθεί σε δοκιμή συμβατότητας, επισκεφθείτε το δικτυακό τόπο του προμηθευτή του λειτουργικού συστήματος.

Προδιαγραφές

Σε αυτή την ενότητα αναφέρονται οι φυσικές προδιαγραφές του υπολογιστή σας.

Διαστάσεις

Ύψος: 432 mm
Πλάτος: 178 mm
Βάθος: 450 mm

Βάρος

Με τον ελάχιστο εξοπλισμό: 10,5 kg
Με το μέγιστο εξοπλισμό: 13,5 kg

Περιβάλλον

Θερμοκρασία αέρα:

Σύστημα σε λειτουργία: 10° - 35° C
Σύστημα εκτός λειτουργίας: 10° έως 60°C

Μέγιστο υψόμετρο: 914 m

Σημείωση: Το μέγιστο υψόμετρο, 914 m, είναι το μέγιστο υψόμετρο στο οποίο ισχύουν οι καθορισμένες τιμές θερμοκρασίας αέρα. Σε μεγαλύτερα υψόμετρα, οι μέγιστες τιμές θερμοκρασίας αέρα είναι χαμηλότερες από τις καθορισμένες.

Υγρασία:

Σύστημα σε λειτουργία: 10% - 80%
Σύστημα εκτός λειτουργίας: 10% - 90%

Παροχή ρεύματος

Ηλεκτρική τάση εισόδου:

Χαμηλό εύρος:

Ελάχιστη: 100 V ac
Μέγιστη: 127 V ac
Συχνότητα εισόδου: 50/60 Hz
Θέση διακόπτη τάσης: 115 V ac

Υψηλό εύρος:

Ελάχιστη: 200 V ac
Μέγιστη: 240 V ac
Συχνότητα εισόδου: 50/60 Hz
Θέση διακόπτη τάσης: 230 V ac

Ισχύς εισόδου (kVA) (περίπου):

Με τον ελάχιστο εξοπλισμό: 0,08 kVA
Με το μέγιστο εξοπλισμό: 0,32 kVA

Σημείωση: Η κατανάλωση ρεύματος και η εκπομπή θερμότητας ποικίλλουν ανάλογα με τον αριθμό και τον τύπο των εγκατεστημένων προαιρετικών συσκευών και τις λειτουργίες διαχείρισης ενέργειας που χρησιμοποιούνται.

Απαραίτητα εργαλεία

Για να εγκαταστήσετε ορισμένες προαιρετικές συσκευές στον υπολογιστή σας, θα χρειαστείτε κατσαβίδι με επίπεδη μύτη ή κατσαβίδι τύπου Phillips. Για ορισμένες προαιρετικές συσκευές μπορεί να χρειαστούν και άλλα εργαλεία. Βλ. τις οδηγίες που παρέχονται με την προαιρετική συσκευή.

Χειρισμός συσκευών ευαίσθητων στο στατικό ηλεκτρισμό

Ο στατικός ηλεκτρισμός, παρότι είναι ακίνδυνος για τους ανθρώπους, μπορεί να προκαλέσει σοβαρές βλάβες στα λειτουργικά μέρη και τις προαιρετικές συσκευές του υπολογιστή.

Όταν εγκαθιστάτε μια προαιρετική συσκευή, *μην* ανοίγετε την προστατευτική συσκευασία της έως ότου ζητηθεί από τις οδηγίες.

Όταν μεταχειρίζεστε προαιρετικές συσκευές και άλλα λειτουργικά μέρη του υπολογιστή, να λαμβάνετε τις ακόλουθες προφυλάξεις για να αποφύγετε την πρόκληση ζημίας από στατικό ηλεκτρισμό:

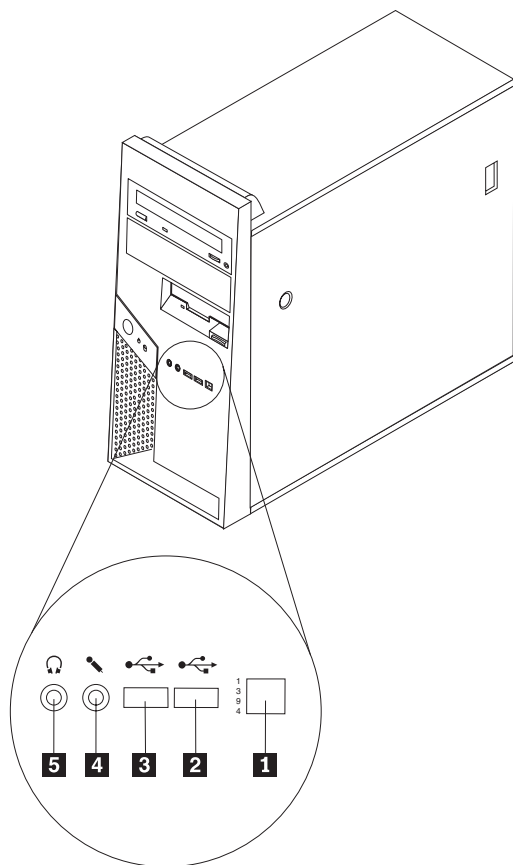
- Περιορίστε τις κινήσεις σας. Οι κινήσεις μπορούν να προκαλέσουν τη συσσώρευση στατικού ηλεκτρισμού γύρω σας.
- Να χειρίζεστε πάντα τα λειτουργικά μέρη με προσοχή. Κρατάτε τις κάρτες και τις πλακέτες μνήμης μόνο από τις άκρες. Ποτέ μην αγγίζετε εκτεθειμένα κυκλώματα.
- Μην αφήνετε άλλους να αγγίζουν λειτουργικά μέρη.
- Όταν πρόκειται να εγκαταστήσετε μια νέα προαιρετική συσκευή, ακουμπήστε την προστατευτική συσκευασία της σε ένα μεταλλικό κάλυμμα θύρας ή σε άλλη άβαφη μεταλλική επιφάνεια του υπολογιστή για τουλάχιστον δύο δευτερόλεπτα. Με τον τρόπο αυτό μειώνεται ο στατικός ηλεκτρισμός στη συσκευασία και στο σώμα σας.
- Αν είναι δυνατό, εγκαταστήστε την προαιρετική συσκευή αμέσως μόλις την αφαιρέσετε από τη συσκευασία, χωρίς να την αφήσετε κάτω. Αν αυτό δεν είναι δυνατό, τοποθετήστε την προστατευτική συσκευασία σε μια λεία και επίπεδη επιφάνεια και τοποθετήστε την προαιρετική συσκευή επάνω της.
- Μην τοποθετήσετε την προαιρετική συσκευή επάνω στον υπολογιστή ή σε άλλη μεταλλική επιφάνεια.

Εγκατάσταση εξωτερικών προαιρετικών συσκευών

Στην ενότητα αυτή παρουσιάζονται οι διάφορες εξωτερικές υποδοχές του υπολογιστή σας στις οποίες μπορείτε να συνδέσετε εξωτερικές προαιρετικές συσκευές, όπως εξωτερικά ηχεία, έναν εκτυπωτή ή ένα σαρωτή (scanner). Πέραν της φυσικής σύνδεσης, για ορισμένες προαιρετικές συσκευές πρέπει να εγκαταστήσετε πρόσθετο λογισμικό. Όταν προσθέτετε μια εξωτερική προαιρετική συσκευή, χρησιμοποιήστε τις πληροφορίες που περιλαμβάνονται σε αυτή την ενότητα για να προσδιορίσετε την κατάλληλη υποδοχή και στη συνέχεια χρησιμοποιήστε τις οδηγίες που παρέχονται μαζί με την προαιρετική συσκευή για να πραγματοποιήσετε τη σύνδεση και να εγκαταστήσετε οποιοδήποτε λογισμικό ή πρόγραμμα οδήγησης συσκευής τυχόν απαιτείται για τη συγκεκριμένη προαιρετική συσκευή.

Εντοπισμός των υποδοχών στην πρόσοψη του υπολογιστή

Στην παρακάτω εικόνα μπορείτε να δείτε τις θέσεις των υποδοχών που βρίσκονται στην πρόσοψη του υπολογιστή.

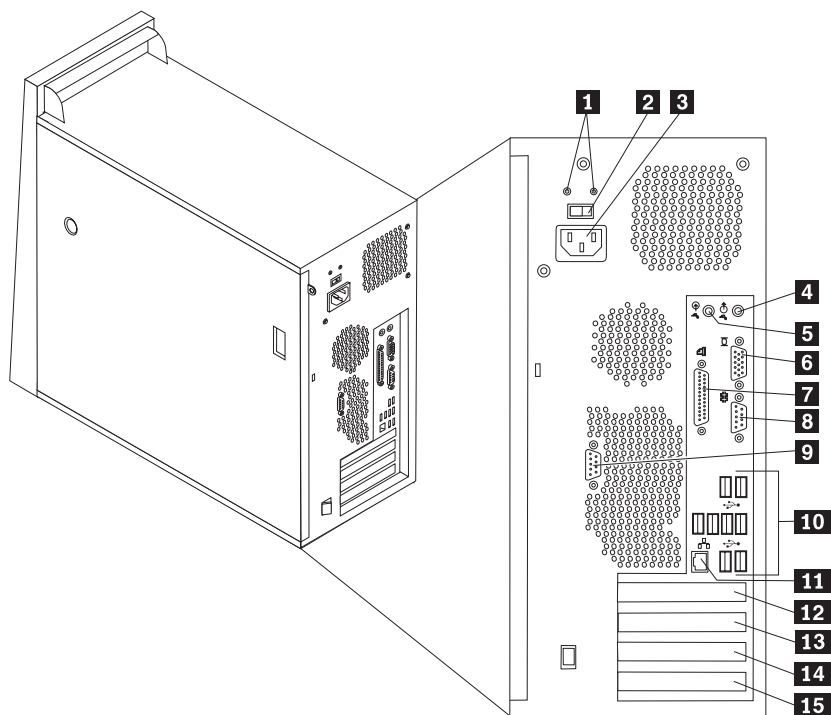


- 1** Υποδοχή IEEE 1394 (σε ορισμένα μοντέλα)
- 2** Υποδοχή USB
- 3** Υποδοχή USB

- 4** Υποδοχή σύνδεσης μικροφώνου
- 5** Υποδοχή σύνδεσης ακουστικών

Εντοπισμός των υποδοχών στο πίσω μέρος του υπολογιστή

Στην παρακάτω εικόνα μπορείτε να δείτε τις θέσεις των υποδοχών που βρίσκονται στο πίσω μέρος του υπολογιστή.



- | | | | |
|----------|------------------------------|-----------|--|
| 1 | Διαγνωστικά LED τροφοδοτικού | 9 | Σειριακή θύρα (COM 2) (ορισμένα μοντέλα) |
| 2 | Διακόπτης επιλογής τάσης | 10 | Υποδοχές USB (8) |
| 3 | Υποδοχή παροχής ρεύματος | 11 | Υποδοχή Ethernet για σύνδεση σε δίκτυο LAN |
| 4 | Υποδοχή εξόδου ήχου | 12 | Υποδοχή κάρτας γραφικών PCI Express (x16) (ορισμένα μοντέλα) |
| 5 | Υποδοχή εισόδου ήχου | 13 | Υποδοχή κάρτας PCI Express (x1) |
| 6 | Υποδοχή σύνδεσης οθόνης VGA | 14 | Υποδοχή κάρτας PCI |
| 7 | Παράλληλη θύρα | 15 | Υποδοχή κάρτας PCI |
| 8 | Σειριακή θύρα (COM 1) | | |

Σημείωση: Μερικές από τις υποδοχές στο πίσω μέρος του υπολογιστή έχουν κωδικό χρωματισμό που βοηθά στη σωστή σύνδεση των καλωδίων στον υπολογιστή.

Υποδοχή	Περιγραφή
Παράλληλη θύρα	Χρησιμοποιείται για τη σύνδεση παράλληλου εκτυπωτή, παράλληλου σαρωτή (scanner) ή άλλης συσκευής που χρησιμοποιεί παράλληλη υποδοχή 25 ακροδεκτών.
Υποδοχή Ethernet	Χρησιμοποιείται για τη σύνδεση καλωδίου Ethernet για δίκτυο LAN. Σημείωση: Για να λειτουργεί ο υπολογιστής εντός των ορίων FCC Class B, χρησιμοποιήστε καλώδιο Ethernet Κατηγορίας 5.
Υποδοχή εισόδου ήχου	Χρησιμοποιείται για τη λήψη σημάτων ήχου από εξωτερική συσκευή ήχου, π.χ. από ένα στερεοφωνικό σύστημα. Η σύνδεση με μια εξωτερική συσκευή ήχου γίνεται με ένα καλώδιο μεταξύ της υποδοχής εξόδου ήχου της συσκευής και της υποδοχής εισόδου ήχου του υπολογιστή.
Υποδοχή εξόδου ήχου	Χρησιμοποιείται για την αποστολή ηχητικών σημάτων από τον υπολογιστή σε εξωτερικές συσκευές, π.χ. στερεοφωνικά ηχεία με ενσωματωμένο ενισχυτή, ακουστικά, συνθεσάιζερ, ή στην υποδοχή εισόδου ενός στερεοφωνικού συστήματος ή άλλης εξωτερικής συσκευής ηχογράφησης.
Υποδοχές USB	Χρησιμοποιούνται για τη σύνδεση συσκευών που απαιτούν σύνδεση τύπου USB (Universal Serial Bus), π.χ. σαρωτή (scanner) USB ή εκτυπωτή USB. Εάν έχετε περισσότερες από έξι συσκευές USB, μπορείτε να αγοράσετε ένα USB hub για να συνδέσετε επιπλέον συσκευές USB.
Σειριακή θύρα	Χρησιμοποιείται για τη σύνδεση εξωτερικού modem, σειριακού εκτυπωτή ή άλλων συσκευών που χρησιμοποιούν σειριακή υποδοχή 9 ακροδεκτών.

Απόκτηση προγραμμάτων οδήγησης συσκευών

Μπορείτε να αποκτήσετε προγράμματα οδήγησης συσκευών (device drivers) για το λειτουργικό σας σύστημα, αν δεν είναι προεγκατεστημένα, από τη διεύθυνση <http://www.lenovo.com/support/> στο World Wide Web. Οι οδηγίες εγκατάστασης παρέχονται σε αρχεία Readme που περιλαμβάνονται στα αρχεία των προγραμμάτων οδήγησης συσκευών.

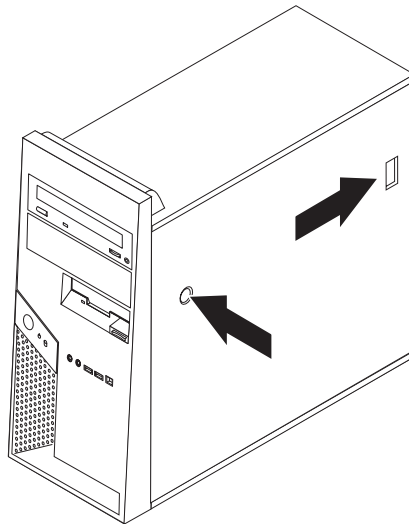
Αφαίρεση του καλύμματος

Σημαντικό

Διαβάστε τις ενότητες “Σημαντικές πληροφορίες για την ασφάλεια” στη σελίδα ν και “Χειρισμός συσκευών ευαίσθητων στο στατικό ηλεκτρισμό” στη σελίδα 16 πριν αφαιρέσετε το κάλυμμα του υπολογιστή.

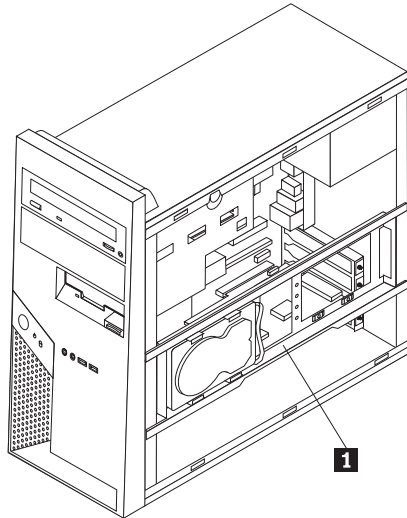
Για να αφαιρέσετε το κάλυμμα:

1. Αφαιρέστε όλα τα μέσα (δισκέτες, CD ή ταινίες) από τις μονάδες, τερματίστε το λειτουργικό σύστημα και απενεργοποιήστε όλες τις συνδεδεμένες συσκευές.
2. Αποσυνδέστε όλα τα καλώδια παροχής ρεύματος από τις πρίζες.
3. Αποσυνδέστε όλα τα καλώδια από τον υπολογιστή. Αυτό ισχύει για τα καλώδια ρεύματος, τα καλώδια εισόδου/εξόδου και οποιαδήποτε άλλα καλώδια είναι συνδεδεμένα στον υπολογιστή.
4. Αφαιρέστε τυχόν μηχανισμούς ασφάλισης που εμποδίζουν το άνοιγμα του καλύμματος (π.χ. ένα λουκέτο).
5. Πατήστε το κουμπί απασφάλισης του καλύμματος στη δεξιά πλευρά του υπολογιστή, σύρετε το κάλυμμα προς τα πίσω και ανασηκώστε το.



6. Όταν το στήριγμα μονάδας σκληρού δίσκου **1** βρίσκεται στη θέση του, η πρόσβαση σε ορισμένα εξαρτήματα στο εσωτερικό του υπολογιστή ίσως είναι δύσκολη. Εάν είναι απαραίτητο, μπορείτε να το αφαιρέσετε ώστε να διευκολύνετε την πρόσβαση στο εσωτερικό του περιβλήματος.

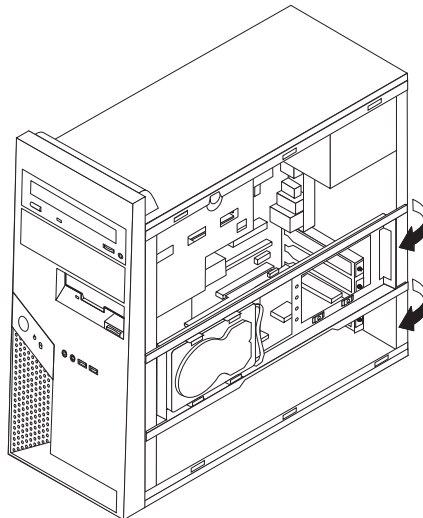
Ανατρέξτε στην ενότητα “Αφαίρεση του στηρίγματος μονάδας σκληρού δίσκου”.



Αφαίρεση του στηρίγματος μονάδας σκληρού δίσκου

Μπορείτε εύκολα να αφαιρέσετε το στήριγμα μονάδας σκληρού δίσκου για ευκολότερη πρόσβαση στα στοιχεία στο εσωτερικό του περιβλήματος.

1. Μετά την αφαίρεση του καλύμματος, τραβήξτε προς τα έξω το στήριγμα μονάδας σκληρού δίσκου από το πίσω μέρος του περιβλήματος.

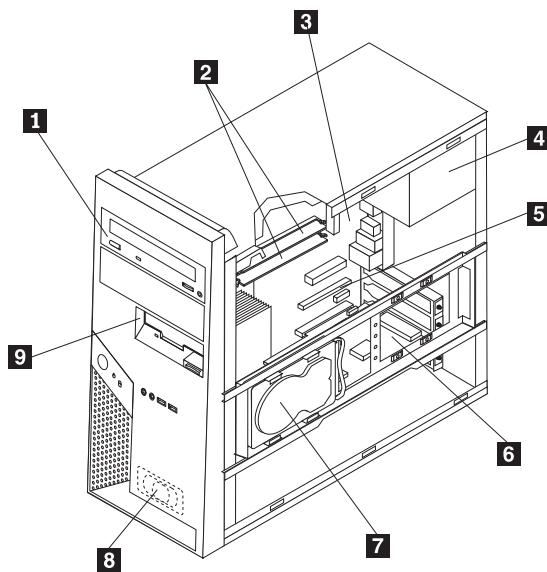


2. Αφαιρέστε το στήριγμα μονάδας σκληρού δίσκου σύροντας το έξω από το περίβλημα. Τα καλώδια της μονάδας σκληρού δίσκου έχουν επαρκές μήκος για να τοποθετήσετε το στήριγμα στην άκρη χωρίς να χρειαστεί να αποσυνδέσετε καλώδια.

Σημείωση: Για την καλύτερη απεικόνιση του εσωτερικού του περιβλήματος, σε πολλές εικόνες στο παρόν έγγραφο έχει αφαιρεθεί το στήριγμα της μονάδας σκληρού δίσκου.

Εντοπισμός εξαρτημάτων

Η εικόνα που ακολουθεί θα σας βοηθήσει να εντοπίσετε τα εξαρτήματα που περιέχονται στον υπολογιστή σας.

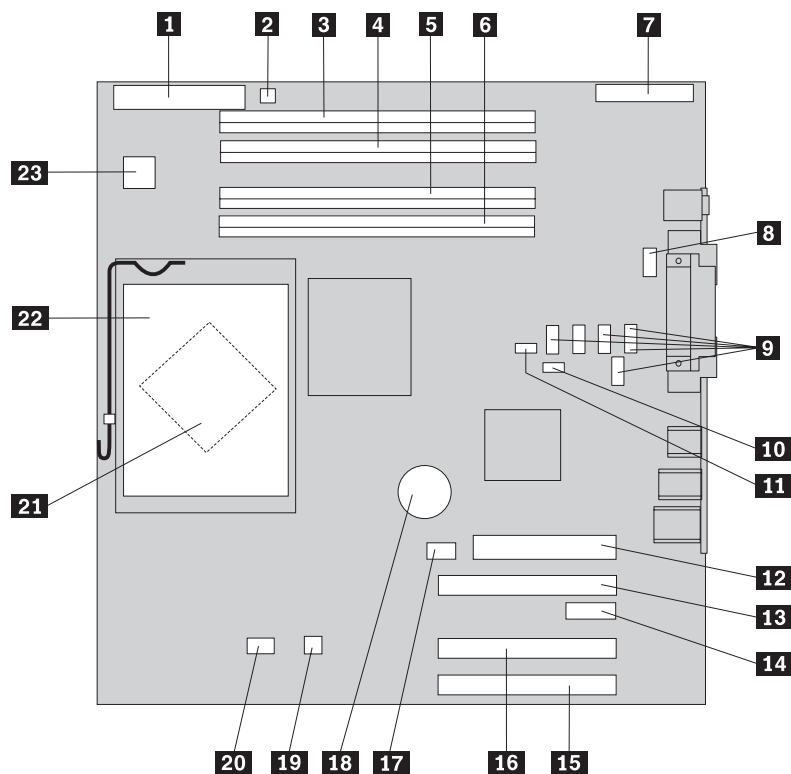


- 1** Μονάδα οπτικού δίσκου
- 2** Κάρτες μνήμης
- 3** Πλακέτα συστήματος
- 4** Τροφοδοτικό
- 5** Υποδοχή κάρτας PCI-express (PCI-e)
- 6** Κάρτα PCI
- 7** Μονάδα σκληρού δίσκου
- 8** Εσωτερικό ηχείο
- 9** Μονάδα δισκέτας

Αναγνώριση εξαρτημάτων στην πλακέτα συστήματος

Η πλακέτα συστήματος (ορισμένες φορές ονομάζεται και *μητρική πλακέτα*) είναι η κύρια πλακέτα κυκλωμάτων στον υπολογιστή σας. Παρέχει τις βασικές λειτουργίες του υπολογιστή και υποστηρίζει διάφορες συσκευές οι οποίες έχουν εγκατασταθεί από το εργοστάσιο ή τις οποίες μπορείτε να εγκαταστήσετε εσείς αργότερα.

Στην εικόνα που ακολουθεί μπορείτε να δείτε τις θέσεις των εξαρτημάτων της πλακέτας συστήματος.



- | | | | |
|-----------|---|-----------|--|
| 1 | Υποδοχή σύνδεσης μονάδας δισκέτας | 13 | Υποδοχή κάρτας γραφικών PCI Express (x16) (ορισμένα μοντέλα) |
| 2 | Υποδοχή σύνδεσης ηχείου | 14 | Υποδοχή κάρτας PCI Express (x1) |
| 3 | Υποδοχή κάρτας μνήμης 4 | 15 | Υποδοχή κάρτας PCI 1 |
| 4 | Υποδοχή κάρτας μνήμης 3 | 16 | Υποδοχή κάρτας PCI 2 |
| 5 | Υποδοχή κάρτας μνήμης 2 | 17 | Υποδοχή ανεμιστήρα συστήματος (δεν χρησιμοποιείται) |
| 6 | Υποδοχή κάρτας μνήμης 1 | 18 | Μπαταρία |
| 7 | Υποδοχή I/O πρόσδεσης | 19 | Υποδοχή σύνδεσης αισθητήρα θερμοκρασίας |
| 8 | Σειριακή θύρα (COM2) | 20 | Υποδοχή σύνδεσης ανεμιστήρα μικροεπεξεργαστή |
| 9 | Σειριακές θύρες ATA IDE (5) | 21 | Μικροεπεξεργαστής |
| 10 | Διακόπτης εκκαθάρισης CMOS/αποκατάστασης | 22 | Ψύκτρα μικροεπεξεργαστή |
| 11 | Υποδοχή διακόπτη παρουσίασης καλύμματος (προστασία από μη εξουσιοδοτημένη πρόσβαση) | 23 | Υποδοχή παροχής ρεύματος 12v |
| 12 | Υποδοχή παροχής ρεύματος | | |

Εγκατάσταση μνήμης

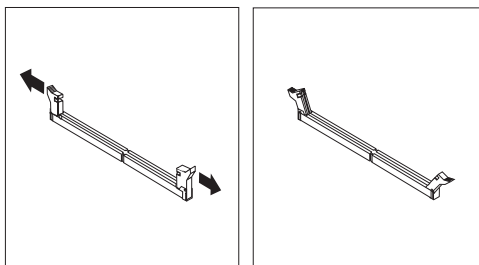
Ο υπολογιστής σας διαθέτει τέσσερις υποδοχές για την εγκατάσταση μονάδων μνήμης DIMM (dual inline memory modules).

Για την εγκατάσταση μονάδων μνήμης τύπου DDR2 ισχύουν οι εξής κανόνες:

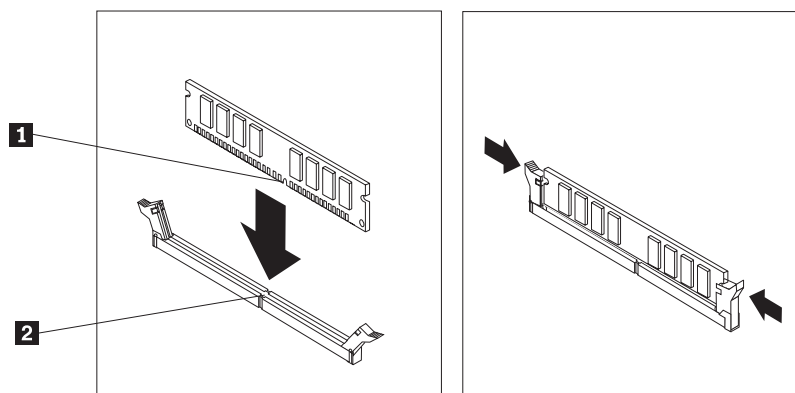
- Χρησιμοποιήστε μνήμη DDR2 SDRAM (double data rate 2 synchronous dynamic random access memory) 1,8 V, 240 ακίδων
- Χρησιμοποιήστε μονάδες μνήμης 256 MB, 512 MB, 1,0 GB ή 2,0 GB σε οποιονδήποτε συνδυασμό έως 8,0 GB.

Για να εγκαταστήσετε μια μονάδα μνήμης:

1. Αφαιρέστε το κάλυμμα. Ανατρέξτε στην ενότητα “Αφαίρεση του καλύμματος” στη σελίδα 20.
2. Εντοπίστε τις υποδοχές των καρτών μνήμης. Ανατρέξτε στην ενότητα “Αναγνώριση εξαρτημάτων στην πλακέτα συστήματος” στη σελίδα 23.
3. Ανοίξτε τα δύο κλιπ συγκράτησης.



4. Βεβαιωθείτε ότι έχετε ευθυγραμμίσει σωστά την εσοχή **1** της κάρτας μνήμης με την προεξοχή **2** που υπάρχει στην υποδοχή της κάρτας μνήμης στην πλακέτα συστήματος. Σπρώξτε τη μονάδα μνήμης προς τα κάτω στην υποδοχή μέχρι να κλείσουν τα κλιπ συγκράτησης.



Επόμενες ενέργειες:

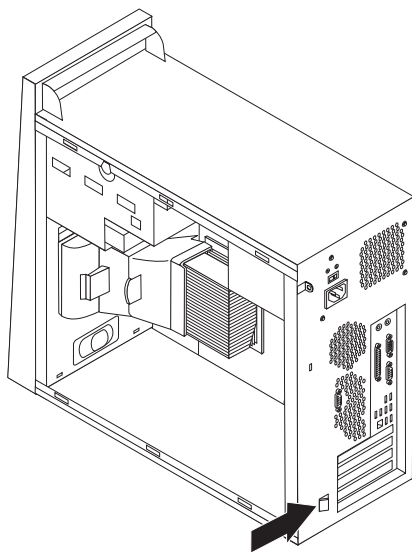
- Για να εγκαταστήσετε κάποια άλλη προαιρετική συσκευή, μεταβείτε στην κατάλληλη ενότητα.
- Για να ολοκληρώσετε την εγκατάσταση, μεταβείτε στην ενότητα “Επανατοποθέτηση του καλύμματος και σύνδεση των καλωδίων” στη σελίδα 34.

Εγκατάσταση καρτών PCI

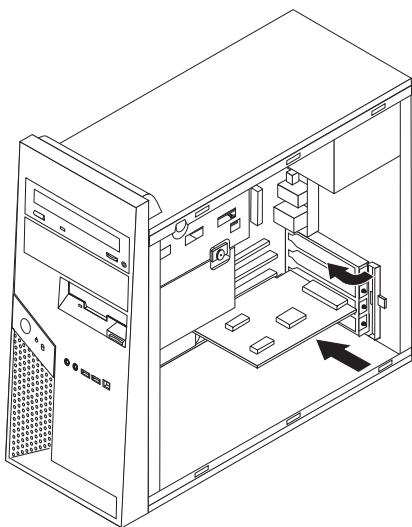
Στην ενότητα αυτή παρέχονται πληροφορίες και οδηγίες για την εγκατάσταση και αφαίρεση καρτών (adapters). Ο υπολογιστής σας διαθέτει δύο υποδοχές επέκτασης για κάρτες PCI, μία υποδοχή για κάρτα PCI Express (x1) και μία υποδοχή για κάρτα PCI Express (x16).

Για να εγκαταστήσετε μια κάρτα PCI:

1. Αφαιρέστε το κάλυμμα. Ανατρέξτε στην ενότητα “Αφαίρεση του καλύμματος” στη σελίδα 20.
2. Πιέστε τη λαβή ασφάλισης των καρτών για να την ανοίξετε.
3. Αφαιρέστε το κάλυμμα υποδοχής για την κατάλληλη υποδοχή επέκτασης.



4. Αφαιρέστε την κάρτα από την προστατευτική της συσκευασία.
5. Εγκαταστήστε την κάρτα στην κατάλληλη υποδοχή στην πλακέτα συστήματος.
6. Κλείστε τη λαβή ασφάλισης για να κλειδωθούν οι κάρτες στη θέση τους.



Επόμενες ενέργειες

- Για να εγκαταστήσετε κάποια άλλη προαιρετική συσκευή, μεταβείτε στην κατάλληλη ενότητα.
- Για να ολοκληρώσετε την εγκατάσταση, μεταβείτε στην ενότητα “Επανατοποθέτηση του καλύμματος και σύνδεση των καλωδίων” στη σελίδα 34.

Εγκατάσταση εσωτερικών μονάδων

Στην ενότητα αυτή παρέχονται πληροφορίες και οδηγίες για την εγκατάσταση και την αφαίρεση εσωτερικών μονάδων.

Οι εσωτερικές μονάδες είναι συσκευές που ο υπολογιστής σας χρησιμοποιεί για την ανάγνωση και την αποθήκευση δεδομένων. Μπορείτε να προσθέσετε μονάδες στον υπολογιστή σας για να αυξήσετε τη χωρητικότητά του και για να έχετε τη δυνατότητα να χρησιμοποιείτε και άλλα είδη μέσων αποθήκευσης. Ορισμένα από τα είδη μονάδων που είναι διαθέσιμα για τον υπολογιστή σας είναι τα εξής:

- Σειριακές μονάδες σκληρού δίσκου ATA
- Σειριακές μονάδες οπτικού δίσκου, π.χ. CD ή DVD
- Μονάδες αφαιρέσιμων μέσων

Σημείωση: Οι παραπάνω μονάδες αναφέρονται επίσης ως μονάδες IDE (integrated drive electronics).

Οι εσωτερικές μονάδες εγκαθιστώνται σε *θήκες* (bays). Στο παρόν εγχειρίδιο, οι θήκες αναφέρονται ως θήκη 1, θήκη 2 κ.ο.κ.

Όταν εγκαθιστάτε μια εσωτερική μονάδα, είναι σημαντικό να έχετε υπόψη σας τον τύπο και το μέγεθος της μονάδας που μπορείτε να εγκαταστήσετε σε κάθε θήκη. Επίσης θα πρέπει να είστε ιδιαίτερα προσεκτικοί με τη σύνδεση των κατάλληλων καλωδίων στην εσωτερική μονάδα.

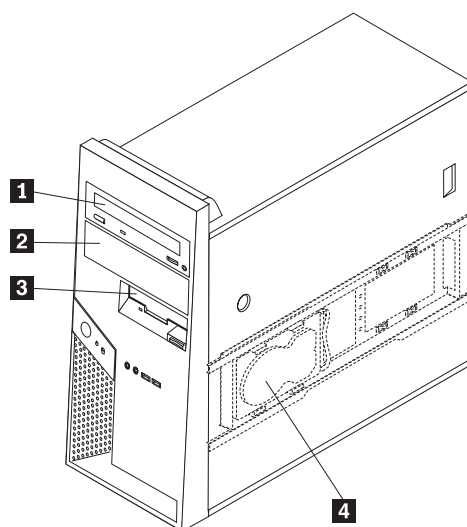
Προδιαγραφές μονάδων

Ο υπολογιστής σας παρέχεται με τις ακόλουθες προεγκατεστημένες μονάδες:

- Μια μονάδα οπτικού δίσκου στη θήκη 1 (ορισμένα μοντέλα)
- Μια μονάδα δισκέτας 3,5 ιντσών στη θήκη 3 (ορισμένα μοντέλα)
- Μια μονάδα σκληρού δίσκου 3,5 ιντσών στο στήριγμα μονάδας σκληρού δίσκου (θήκη 4)

Οι θήκες όπου δεν έχει εγκατασταθεί μονάδα διαθέτουν ένα έλασμα προστασίας από στατικό ηλεκτρισμό και ένα κάλυμμα θήκης.

Στην παρακάτω εικόνα μπορείτε να δείτε τις θέσεις των θηκών για τις εσωτερικές μονάδες του υπολογιστή.



Ακολουθεί μια περιγραφή των τύπων και των διαστάσεων των μονάδων που μπορείτε να εγκαταστήσετε σε κάθε θήκη:

1 Θήκη 1 - Μέγιστο ύψος: 43,0 mm

- Μονάδα οπτικού δίσκου SATA, π.χ. CD ή DVD (προεγκατεστημένη σε ορισμένα μοντέλα)

- Μονάδα αφαιρέσιμων μέσων SATA 5,25 ιντσών

- Μονάδα σκληρού δίσκου SATA 3,5 ιντσών (απαιτείται στήριγμα τύπου Universal Adapter Bracket, 5,25-3,5 ιντσών) *

2 Θήκη 2 - Μέγιστο ύψος: 43,0 mm

- Μονάδα οπτικού δίσκου SATA, π.χ. CD ή DVD

- Μονάδα αφαιρέσιμων μέσων SATA 5,25 ιντσών

- Μονάδα σκληρού δίσκου SATA 3,5 ιντσών (απαιτείται στήριγμα τύπου Universal Adapter Bracket, 5,25-3,5 ιντσών) *

3 Θήκη 3 - Μέγιστο ύψος: 25,8 mm

- Μονάδα δισκέτας 3,5 ιντσών (προεγκατεστημένη σε ορισμένα μοντέλα)

4 Θήκη 4 - (Στήριγμα μονάδας σκληρού δίσκου) - Μέγιστο ύψος: 25,8 mm

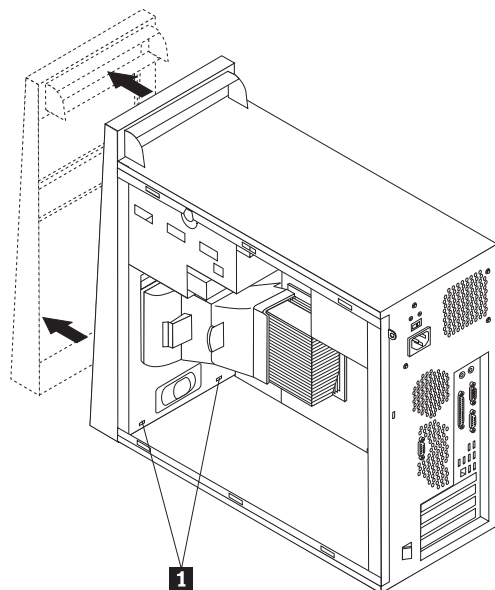
- Μονάδα σκληρού δίσκου SATA 3,5 ιντσών (προεγκατεστημένη)

* Μπορείτε να αποκτήσετε ένα στήριγμα Universal Adapter Bracket, 5,25-3,5 ιντσών, από κάποιο κατάστημα υπολογιστών ή μέσω του Κέντρου Υποστήριξης Πελατών.

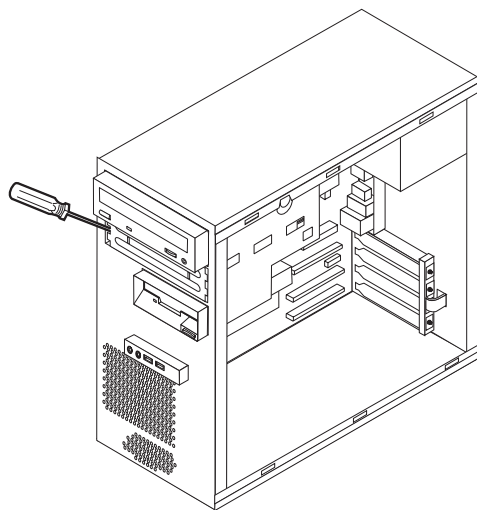
Εγκατάσταση μονάδας στη θήκη 1 ή 2

Για να εγκαταστήσετε μια μονάδα στη θήκη 1 ή στη θήκη 2, εκτελέστε τα παρακάτω βήματα:

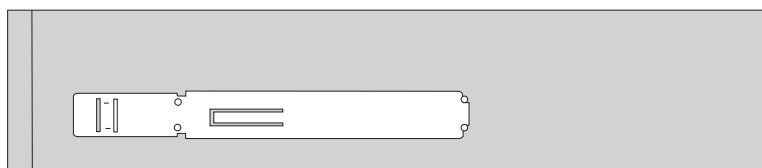
1. Αφαιρέστε το κάλυμμα. Ανατρέξτε στην ενότητα “Αφαίρεση του καλύμματος” στη σελίδα 20.
2. Αφαιρέστε την πρόσοψη πατώντας προς τα κάτω τις πλαστικές ασφάλειες **1** και τραβώντας την πρόσοψη προς τα έξω, όπως απεικονίζεται παρακάτω.



3. Αφαιρέστε προσεκτικά το μεταλλικό έλασμα προστασίας από στατικό ηλεκτρισμό από τη θήκη χρησιμοποιώντας ένα κατσαβίδι με επίπεδη μύτη.

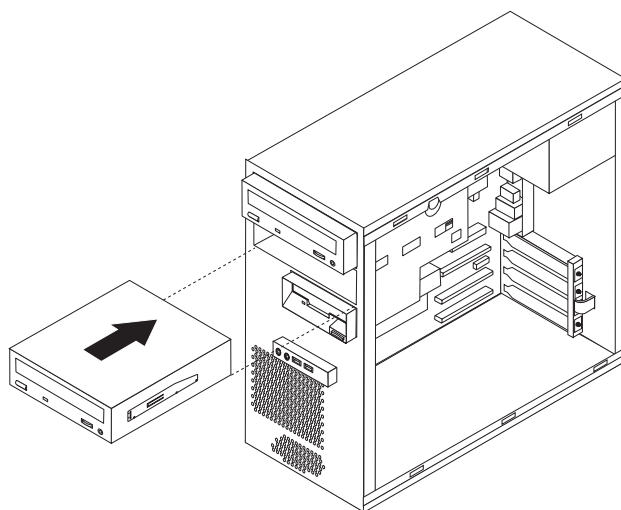


4. Αφαιρέστε το πλαστικό καπάκι για τη θήκη 2 από την πρόσοψη πιέζοντας τα πλαστικά κλιπ που το ασφαλίζουν στο εσωτερικό της πρόσοψης.
5. Για μια μονάδα 5,25 ιντσών, εγκαταστήστε ένα στήριγμα συγκράτησης στο πλάι της μονάδας.



6. Για μια μονάδα 3,5 ιντσών, εγκαταστήστε τη μονάδα σε ένα στήριγμα Universal Adapter Bracket, 5,25-3,5 ιντσών.
7. Σπρώξτε τη μονάδα στη θήκη της μέχρι να ασφαλίσει.

Σημείωση: Για το στήριγμα Universal Adapter Bracket, σφίξτε τις βίδες που στερεώνουν το στήριγμα στη θήκη.

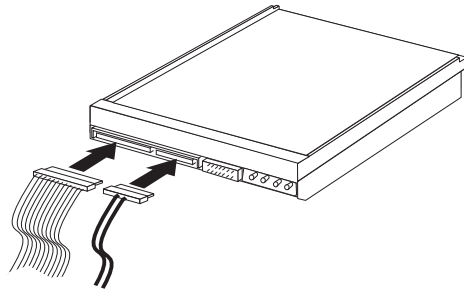


8. Εγκαταστήστε την πρόσοψη ευθυγραμμίζοντας τις πλαστικές ασφάλειες που βρίσκονται στο κάτω μέρος της πρόσοψης με τις αντίστοιχες οπές στο περίβλημα και πιέζοντας την πρόσοψη ελαφρώς ώστε να μπει στη θέση της.
9. Για να συνδέσετε τη μονάδα, μεταβείτε στην ενότητα “Σύνδεση σειριακών μονάδων ATA” στη σελίδα 30.

Σύνδεση σειριακών μονάδων ATA

Μια σειριακή μονάδα σκληρού δίσκου μπορεί να συνδεθεί σε οποιαδήποτε διαθέσιμη υποδοχή IDE SATA.

1. Εντοπίστε το καλώδιο σήματος που περιλαμβάνεται με τη νέα μονάδα.
2. Εντοπίστε μια διαθέσιμη υποδοχή IDE SATA στην πλακέτα συστήματος. Ανατρέξτε στην ενότητα “Αναγνώριση εξαρτημάτων στην πλακέτα συστήματος” στη σελίδα 23.
3. Συνδέστε το ένα άκρο του καλωδίου σήματος στη μονάδα και το άλλο άκρο στην υποδοχή IDE SATA στην πλακέτα συστήματος.
4. Εντοπίστε μία από τις πρόσθετες υποδοχές ρεύματος πέντε συρμάτων και συνδέστε τη στη μονάδα.



Επόμενες ενέργειες

- Για να εγκαταστήσετε κάποια άλλη προαιρετική συσκευή, μεταβείτε στην κατάλληλη ενότητα.
- Για να ολοκληρώσετε την εγκατάσταση, μεταβείτε στην ενότητα “Επανατοποθέτηση του καλύμματος και σύνδεση των καλωδίων” στη σελίδα 34.

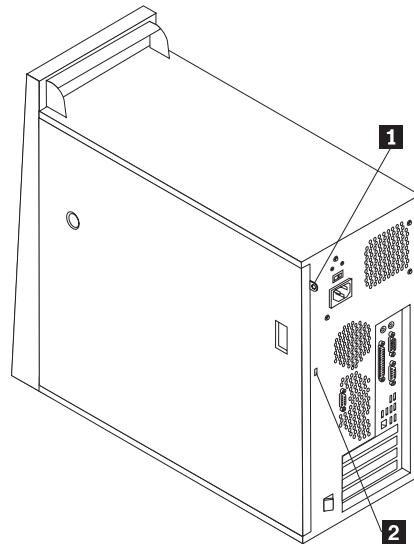
Εγκατάσταση μηχανισμών ασφάλισης

Για να αποτρέψετε το ενδεχόμενο κλοπής και μη εξουσιοδοτημένης πρόσβασης στον υπολογιστή σας, μπορείτε να χρησιμοποιήσετε διάφορους μηχανισμούς ασφάλισης του υπολογιστή. Στις παρακάτω ενότητες μπορείτε να βρείτε πληροφορίες σχετικά με την εγκατάσταση των διαφόρων ειδών κλειδαριών που είναι διαθέσιμες για τον υπολογιστή σας. Εκτός από την εφαρμογή κάποιας φυσικής κλειδαριάς, μπορείτε να αποτρέψετε τη μη εξουσιοδοτημένη πρόσβαση στον υπολογιστή σας με την εφαρμογή μιας κλειδαριάς λογισμικού, η οποία κλειδώνει το πληκτρολόγιο μέχρι να πληκτρολογηθεί ένας έγκυρος κωδικός πρόσβασης.

Βεβαιωθείτε ότι τα καλώδια ασφάλισης που εγκαθιστάτε δεν μπλέκονται με τα άλλα καλώδια του υπολογιστή.

Θέσεις των κλειδαριών ασφάλισης

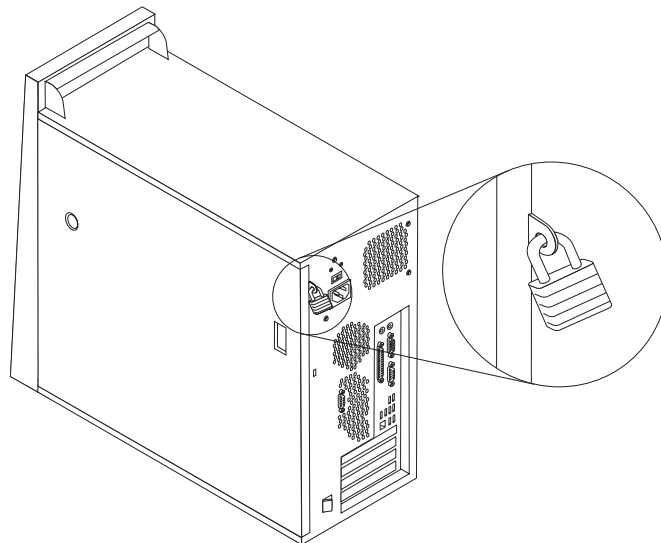
Στην παρακάτω εικόνα μπορείτε να δείτε τις θέσεις των κλειδαριών ασφάλισης στο πίσω μέρος του υπολογιστή.



- 1** Υποδοχή για λουκέτο
- 2** Υποδοχή για κλειδαριά τύπου Kensington

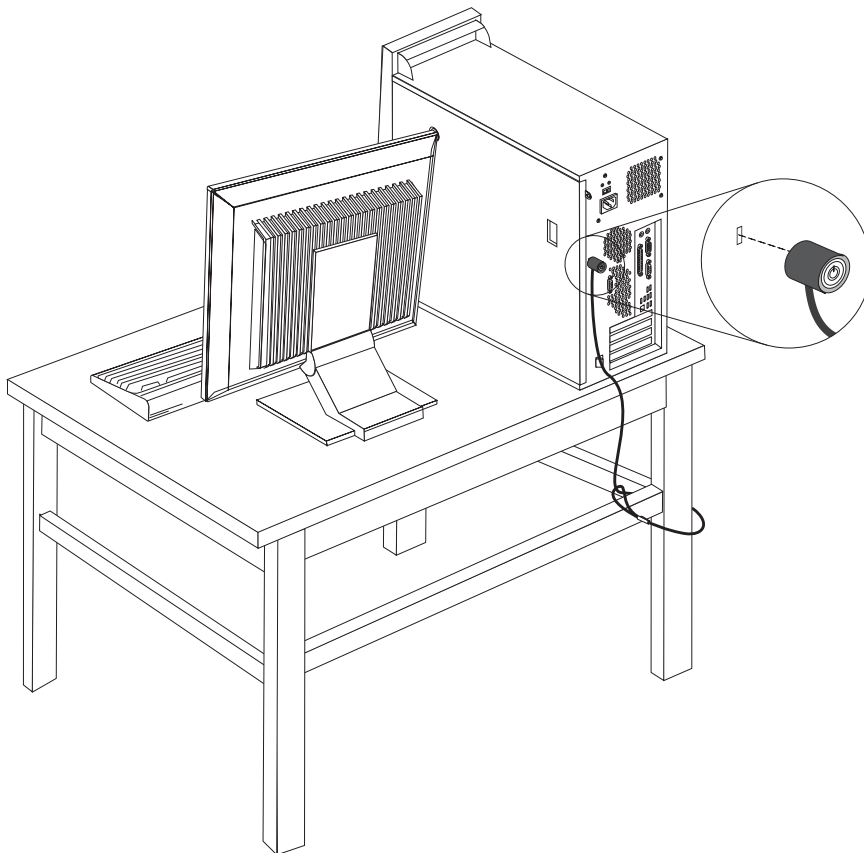
Λουκέτο

Ο υπολογιστής σας διαθέτει μια υποδοχή για λουκέτο. Έτσι μπορείτε να εμποδίσετε την αφαίρεση του καλύμματος του υπολογιστή, κλειδώνοντάς το με ένα λουκέτο.



Κλειδαριά τύπου Kensington

Χρησιμοποιώντας μια κλειδαριά τύπου Kensington μπορείτε να ασφαλίσετε τον υπολογιστή σας σε ένα τραπέζι, γραφείο ή άλλο βαρύ έπιπλο. Η κλειδαριά γαντζώνει σε μια ειδική υποδοχή ασφάλισης στην πίσω πλευρά του υπολογιστή σας και ανοίγει με ένα κλειδί. Πρόκειται για τον ίδιο τύπο κλειδαριάς που χρησιμοποιείται για την ασφάλιση φορητών υπολογιστών. Μπορείτε να παραγγείλετε καλώδια ασφάλισης απευθείας από τη Lenovo. Μεταβείτε στη διεύθυνση <http://www.lenovo.com/think> και επιλέξτε **Upgrades and accessories** → **Security**.



Προστασία μέσω κωδικού πρόσβασης

Για να εμποδίσετε τη χρήση του υπολογιστή σας από μη εξουσιοδοτημένα άτομα, μπορείτε να χρησιμοποιήσετε το πρόγραμμα Setup Utility για να ορίσετε κωδικούς πρόσβασης. Ανατρέξτε στην ενότητα “Χρήση κωδικών πρόσβασης” στη σελίδα 45.

Επόμενες ενέργειες

- Για να εγκαταστήσετε κάποια άλλη προαιρετική συσκευή, μεταβείτε στην κατάλληλη ενότητα.
- Για να ολοκληρώσετε την εγκατάσταση, μεταβείτε στην ενότητα “Επανατοποθέτηση του καλύμματος και σύνδεση των καλωδίων” στη σελίδα 34.

Αντικατάσταση της μπαταρίας

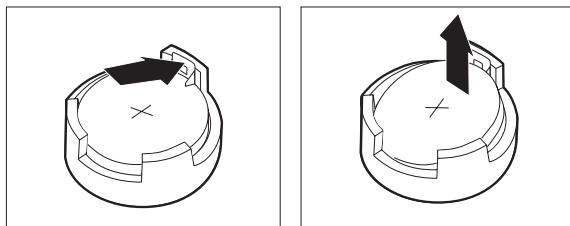
Ένα ειδικό τμήμα της μνήμης του υπολογιστή σας διατηρεί την ημερομηνία, την ώρα και τις ρυθμίσεις των ενσωματωμένων συσκευών, π.χ. την αντιστοιχία των παράλληλων θυρών. Υπάρχει επίσης μια μπαταρία που διατηρεί αυτές τις πληροφορίες όταν σβήνετε τον υπολογιστή σας.

Η μπαταρία συνήθως δεν χρειάζεται φόρτιση ή συντήρηση κατά τη διάρκεια της ζωής της. Ωστόσο, καμία μπαταρία δεν κρατάει για πάντα. Αν πέσει η τάση της μπαταρίας, η ημερομηνία, η ώρα και οι πληροφορίες ρύθμισης (συμπεριλαμβανομένων των κωδικών πρόσβασης) χάνονται. Στην περίπτωση αυτή εμφανίζεται ένα μήνυμα σφάλματος όταν ανάψετε τον υπολογιστή.

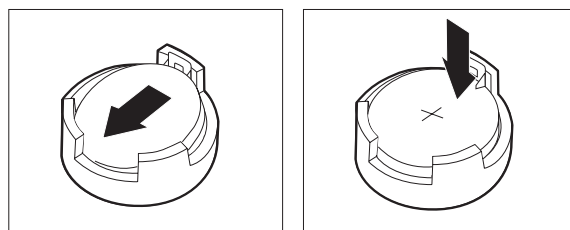
Για πληροφορίες σχετικά με την αντικατάσταση και απόρριψη της μπαταρίας, βλ. “Σημείωση σχετικά με τη μπαταρία λιθίου” στη σελίδα xi.

Για να αντικαταστήσετε τη μπαταρία:

1. Σβήστε τον υπολογιστή και όλες τις συνδεδεμένες συσκευές.
2. Αφαιρέστε το κάλυμμα. Ανατρέξτε στην ενότητα “Αφαίρεση του καλύμματος” στη σελίδα 20.
3. Εντοπίστε τη μπαταρία. Ανατρέξτε στην ενότητα “Αναγνώριση εξαρτημάτων στην πλακέτα συστήματος” στη σελίδα 23.
4. Αν είναι απαραίτητο, αφαιρέστε οποιοδήποτε κάρτες εμποδίζουν την πρόσβαση στη μπαταρία. Ανατρέξτε στην ενότητα “Εγκατάσταση καρτών PCI” στη σελίδα 25 για περισσότερες πληροφορίες.
5. Αφαιρέστε την παλιά μπαταρία.



6. Εγκαταστήστε τη νέα μπαταρία.



7. Τοποθετήστε στη θέση τους τις κάρτες που τυχόν είχατε αφαιρέσει. Βλ. “Εγκατάσταση καρτών PCI” στη σελίδα 25 για οδηγίες σχετικά με την εγκατάσταση καρτών.
8. Επανατοποθετήστε το κάλυμμα στον υπολογιστή και συνδέστε το καλώδιο ρεύματος.

Σημείωση: Αφού αντικαταστήσετε τη μπαταρία, την πρώτη φορά που θα εκκινήσετε τον υπολογιστή μπορεί να εμφανιστεί ένα μήνυμα σφάλματος. Αυτή είναι φυσιολογική λειτουργία μετά την εγκατάσταση της μπαταρίας.

9. Ανάψτε τον υπολογιστή και όλες τις συνδεδεμένες συσκευές.
10. Χρησιμοποιήστε το πρόγραμμα Setup Utility για να ορίσετε ξανά την ημερομηνία και την ώρα και οποιουδήποτε κωδικούς πρόσβασης. Ανατρέξτε στο Κεφάλαιο 5, “Χρήση του προγράμματος Setup Utility”, στη σελίδα 45.

Διαγραφή κωδικού πρόσβασης που έχει χαθεί ή ξεχαστεί (εκκαθάριση του CMOS)

Η ενότητα αυτή αφορά σε κωδικούς πρόσβασης που έχουν χαθεί ή ξεχαστεί. Για περισσότερες πληροφορίες σχετικά με κωδικούς πρόσβασης που έχουν χαθεί ή ξεχαστεί, ανατρέξτε στο πρόγραμμα ThinkVantage Productivity Center. Για οδηγίες σχετικά με την πρόσβαση σε αυτό το πρόγραμμα, βλ. “ThinkVantage Productivity Center” στη σελίδα 59.

Για να διαγράψετε έναν κωδικό πρόσβασης που έχει ξεχαστεί:

1. Σβήστε τον υπολογιστή και όλες τις συνδεδεμένες συσκευές.
2. Αφαιρέστε το κάλυμμα. Ανατρέξτε στην ενότητα “Αφαίρεση του καλύμματος” στη σελίδα 20.
3. Εντοπίστε το διακόπτη εκκαθάρισης CMOS/αποκατάστασης στην πλακέτα συστήματος. Ανατρέξτε στην ενότητα “Αναγνώριση εξαρτημάτων στην πλακέτα συστήματος” στη σελίδα 23.
4. Μετακινήστε το διακόπτη (jumper) από την κανονική του θέση (ακροδέκτες 1 και 2) στη θέση συντήρησης ή ρύθμισης (ακροδέκτες 2 και 3).

Σημείωση: Εάν η πλακέτα συστήματος έχει μόνο δύο ακροδέκτες για την εκκαθάριση του CMOS, προσθέστε ένα jumper στους δύο ακροδέκτες.

5. Επανατοποθετήστε το κάλυμμα και συνδέστε το καλώδιο ρεύματος. Ανατρέξτε στην ενότητα “Επανατοποθέτηση του καλύμματος και σύνδεση των καλωδίων”.
6. Εκκινήστε τον υπολογιστή και αφήστε τον αναμμένο για περίπου δέκα δευτερόλεπτα. Σβήστε τον υπολογιστή κρατώντας το διακόπτη λειτουργίας του πατημένο για περίπου πέντε δευτερόλεπτα. Η λειτουργία του υπολογιστή θα τερματιστεί.
7. Επαναλάβετε τα βήματα 2 έως 4 που περιγράφονται στη σελίδα 34.
8. Επαναφέρετε το διακόπτη (jumper) στην κανονική του θέση (ακροδέκτες 1 και 2).

Σημείωση: Εάν η πλακέτα συστήματος έχει μόνο δύο ακροδέκτες για την εκκαθάριση του CMOS, απλώς αφαιρέστε το jumper από τους δύο ακροδέκτες.

9. Επανατοποθετήστε το κάλυμμα και συνδέστε το καλώδιο ρεύματος. Ανατρέξτε στην ενότητα “Επανατοποθέτηση του καλύμματος και σύνδεση των καλωδίων”.

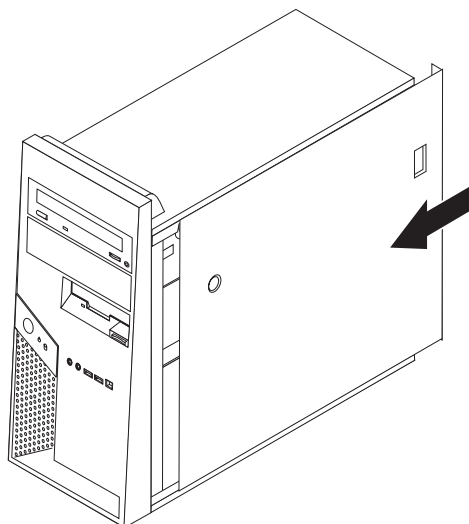
Επανατοποθέτηση του καλύμματος και σύνδεση των καλωδίων

Μετά την εκτέλεση εργασιών με προαιρετικές συσκευές, θα πρέπει να εγκαταστήσετε οποιαδήποτε εξαρτήματα αφαιρέσατε, να τοποθετήσετε το κάλυμμα του υπολογιστή και να συνδέσετε ξανά όλα τα καλώδια, όπως τα τηλεφωνικά καλώδια και τα καλώδια παροχής ρεύματος. Επίσης, ανάλογα με την προαιρετική συσκευή που εγκαταστήσατε, ίσως χρειαστεί να επιβεβαιώσετε τις ενημερωμένες πληροφορίες χρησιμοποιώντας το πρόγραμμα Setup Utility.

Για να τοποθετήσετε το κάλυμμα στον υπολογιστή και να συνδέσετε τα καλώδια:

1. Βεβαιωθείτε ότι όλα τα εξαρτήματα έχουν συνδεθεί σωστά και ότι δεν έχετε αφήσει εργαλεία ή βίδες στο εσωτερικό του υπολογιστή.

2. Εάν αφαιρέσατε το στήριγμα μονάδας σκληρού δίσκου, εγκαταστήστε το ξανά. Ανατρέξτε στην ενότητα “Αφαίρεση του στηρίγματος μονάδας σκληρού δίσκου” στη σελίδα 21.
3. Τακτοποιήστε τα καλώδια ώστε να μην εμποδίζουν την τοποθέτηση του καλύμματος.
4. Τοποθετήστε το κάλυμμα του υπολογιστή στο περίβλημα με τέτοιο τρόπο ώστε οι οδηγί στη βάση του καλύμματος να προσαρμοστούν στις ράγες του περιβλήματος και στη συνέχεια πιέστε το κάλυμμα για να κλείσει.



5. Εγκαταστήστε τους απαραίτητους μηχανισμούς ασφάλισης του καλύμματος, π.χ. μια κλειδαριά τύπου Kensington ή ένα λουκέτο.
6. Συνδέστε τα εξωτερικά καλώδια και τα καλώδια παροχής ρεύματος στον υπολογιστή. Ανατρέξτε στην ενότητα “Εντοπισμός των υποδοχών στο πίσω μέρος του υπολογιστή” στη σελίδα 18.
7. Για να ενημερώσετε τις ρυθμίσεις εξοπλισμού, βλ. Κεφάλαιο 5, “Χρήση του προγράμματος Setup Utility”, στη σελίδα 45.

Κεφάλαιο 4. Αποκατάσταση λογισμικού

Το πρόγραμμα Rescue and Recovery™ είναι λογισμικό που επιτρέπει στους χρήστες να επαναφέρουν τα δεδομένα του υπολογιστή τους και να αποκαταστήσουν τη λειτουργία του υπολογιστή μετά από κάποιο σφάλμα λογισμικού ή βλάβη εξοπλισμού. Σε περίπτωση βλάβης του υπολογιστή, χρησιμοποιήστε το πρόγραμμα Rescue and Recovery για να επαναφέρετε τα περιεχόμενα της κύριας μονάδας σκληρού δίσκου στην προηγούμενη αποθηκευμένη κατάσταση. Οι πληροφορίες σε αυτό το κεφάλαιο θα σας βοηθήσουν να εξοικειωθείτε με τις λύσεις αποκατάστασης που παρέχονται από τη Lenovo.

Το πρόγραμμα Rescue and Recovery αποτελείται από δύο τμήματα: το πρόγραμμα Rescue and Recovery που εκτελείται σε περιβάλλον Windows® και ο χώρος εργασίας του Rescue and Recovery. Μπορείτε να ξεκινήσετε διαδικασίες αποκατάστασης από τα Windows ή από το χώρο εργασίας του Rescue and Recovery, ο οποίος λειτουργεί ανεξάρτητα από το λειτουργικό σύστημα Windows.

Εάν αντιμετωπίζετε κάποιο πρόβλημα, μπορείτε να χρησιμοποιήσετε τα εργαλεία αποκατάστασης είτε από το περιβάλλον των Windows είτε από το χώρο εργασίας του Rescue and Recovery για να εκτελέσετε μία από τις ακόλουθες δύο εργασίες αποκατάστασης:

- Διάσωση αρχείων
- Επαναφορά του συστήματος ή μεμονωμένων αρχείων

Ανατρέξτε στην ενότητα “Χρήση του χώρου εργασίας του Rescue and Recovery” στη σελίδα 39 για πληροφορίες σχετικά με την εκτέλεση των εργασιών αποκατάστασης.

Αναφερθείτε στο σύστημα ηλεκτρονικής βοήθειας Access Help για περισσότερες πληροφορίες σχετικά με το πρόγραμμα Rescue and Recovery. Για περισσότερες πληροφορίες σχετικά με την πρόσβαση σε αυτό το σύστημα ηλεκτρονικής βοήθειας, βλ. “Access Help” στη σελίδα 60. Οι παρακάτω πληροφορίες αναφέρονται στο πρόγραμμα Rescue and Recovery που λειτουργεί σε περιβάλλον Windows.

Δημιουργία και χρήση δίσκων αποκατάστασης προϊόντος

Αν ο υπολογιστής σας έχει μονάδα εγγραφής CD ή DVD, μπορείτε να δημιουργήσετε ένα σύνολο δίσκων αποκατάστασης προϊόντος που θα σας επιτρέπουν να επαναφέρετε τα περιεχόμενα του σκληρού δίσκου στην ίδια κατάσταση που ήταν όταν ο υπολογιστής ήρθε αρχικά από το εργοστάσιο. Οι δίσκοι αποκατάστασης προϊόντος είναι πολύ χρήσιμοι αν μεταφέρετε τον υπολογιστή σε άλλη περιοχή, τον πωλήσετε, τον ανακυκλώσετε ή, ως έσχατη λύση, για να θέσετε τον υπολογιστή σε λειτουργία όταν αποτύχουν όλες οι άλλες μέθοδοι αποκατάστασης. Συνιστάται να δημιουργήσετε ένα σύνολο δίσκων αποκατάστασης προϊόντος το συντομότερο δυνατό.

Σημείωση: Η άδεια χρήσης των Microsoft® Windows σας επιτρέπει να δημιουργήσετε μόνο ένα σύνολο δίσκων αποκατάστασης προϊόντος. Επομένως, όταν δημιουργήσετε τους δίσκους είναι σημαντικό να τους αποθηκεύσετε σε ασφαλή χώρο.

Για να δημιουργήσετε δίσκους αποκατάστασης προϊόντος, κάντε τα ακόλουθα:

1. Από την επιφάνεια εργασίας των Windows, επιλέξτε διαδοχικά **Έναρξη (Start)**, **Όλα τα προγράμματα (All Programs)**, **ThinkVantage** και **Create Recovery Media**.

2. Ακολουθήστε τις οδηγίες που εμφανίζονται στην οθόνη.

Για να χρησιμοποιήσετε δίσκους αποκατάστασης προϊόντος, κάντε τα ακόλουθα:

Προσοχή: Όταν επαναφέρετε τα εργοστασιακά περιεχόμενα από τους δίσκους αποκατάστασης προϊόντος, όλα τα αρχεία στο σκληρό δίσκο θα διαγραφούν και θα αντικατασταθούν από τα αρχικά εργοστασιακά περιεχόμενα. Κατά τη διάρκεια της διαδικασίας επαναφοράς, θα σας δοθεί η ευκαιρία να μεταφέρετε ένα ή περισσότερα αρχεία από το σκληρό σας δίσκο σε άλλα μέσα αποθήκευσης πριν τη διαγραφή οποιωνδήποτε δεδομένων.

1. Τοποθετήστε το δίσκο Rescue and Recovery στη μονάδα CD ή DVD.
2. Επανεκκινήστε τον υπολογιστή.
3. Μετά από μια μικρή καθυστέρηση, ανοίγει ο χώρος εργασίας του Rescue and Recovery.

Σημείωση: Αν ο χώρος εργασίας του Rescue and Recovery δεν ανοίξει, μπορεί να μην έχετε ορίσει σωστά τη μονάδα CD ή DVD στη σειρά εκκίνησης του BIOS. Βλ. “Ορισμός συσκευής έκτακτης ανάγκης στη σειρά εκκίνησης” στη σελίδα 43 για περισσότερες πληροφορίες.

4. Από το μενού Rescue and Recovery, επιλέξτε **Restore your system**.
5. Ακολουθήστε τις οδηγίες που εμφανίζονται στην οθόνη. Τοποθετήστε τον κατάλληλο δίσκο αποκατάστασης προϊόντος όταν σας ζητηθεί.

Σημείωση: Αφού επαναφέρετε τα εργοστασιακά περιεχόμενα του σκληρού δίσκου, μπορεί να χρειαστεί να εγκαταστήσετε ξανά κάποιο λογισμικό ή κάποια προγράμματα οδήγησης συσκευών. Βλ. “Χρήση του χώρου εργασίας του Rescue and Recovery” στη σελίδα 39 για λεπτομέρειες.

Εφεδρική αποθήκευση και αποκατάσταση

Το πρόγραμμα Rescue and Recovery σας επιτρέπει να κάνετε εφεδρική αποθήκευση του συνόλου των περιεχομένων του σκληρού δίσκου, συμπεριλαμβανομένου του λειτουργικού συστήματος, των αρχείων δεδομένων, των προγραμμάτων εφαρμογών και των προσωπικών ρυθμίσεων.

Μπορείτε να ορίσετε πού θα αποθηκευτεί το εφεδρικό αντίγραφο που θα δημιουργήσει το πρόγραμμα Rescue and Recovery:

- Σε προστατευμένο χώρο του σκληρού σας δίσκου
- Σε δεύτερο σκληρό δίσκο που είναι εγκατεστημένος στον υπολογιστή σας
- Σε εξωτερικά συνδεδεμένο σκληρό δίσκο USB
- Σε μονάδα δικτύου
- Σε CD ή DVD (εφόσον υπάρχει μονάδα εγγραφής CD ή DVD)

Μετά την εφεδρική αποθήκευση του σκληρού σας δίσκου, μπορείτε να επαναφέρετε όλα τα περιεχόμενα του σκληρού δίσκου, επιλεγμένα αρχεία μόνο ή μόνο το λειτουργικό σύστημα των Windows και τις εφαρμογές.

Για να εκτελέσετε μια διαδικασία εφεδρικής αποθήκευσης από το πρόγραμμα Rescue and Recovery, κάντε τα ακόλουθα:

1. Από την επιφάνεια εργασίας των Windows, επιλέξτε διαδοχικά **Έναρξη (Start)**, **Όλα τα Προγράμματα (All Programs)**, **ThinkVantage** και **Rescue and Recovery**. Ανοίγει το πρόγραμμα Rescue and Recovery.
2. Από το κύριο παράθυρο του προγράμματος Rescue and Recovery, επιλέξτε **Backup your hard drive** για να καθορίσετε τις επιλογές εφεδρικής αποθήκευσης.

3. Ακολουθήστε τις οδηγίες που εμφανίζονται στην οθόνη.

Για να εκτελέσετε αποκατάσταση από το πρόγραμμα Rescue and Recovery, κάντε τα ακόλουθα:

1. Από την επιφάνεια εργασίας των Windows, επιλέξτε διαδοχικά **Έναρξη (Start), Όλα τα Προγράμματα (All Programs), ThinkVantage** και **Rescue and Recovery**. Ανοίγει το πρόγραμμα Rescue and Recovery.
2. Στο κύριο παράθυρο του προγράμματος Rescue and Recovery, πατήστε στο εικονίδιο **Restore your system from a backup**.
3. Ακολουθήστε τις οδηγίες που εμφανίζονται στην οθόνη.

Για πληροφορίες σχετικά με την εκτέλεση αποκατάστασης από το χώρο εργασίας του Rescue and Recovery, ανατρέξτε στην ενότητα “Χρήση του χώρου εργασίας του Rescue and Recovery”.

Χρήση του χώρου εργασίας του Rescue and Recovery

Ο χώρος εργασίας του Rescue and Recovery βρίσκεται σε προστατευμένο, κρυφό χώρο του σκληρού σας δίσκου, ο οποίος λειτουργεί ανεξάρτητα από το λειτουργικό σύστημα Windows. Αυτό σας επιτρέπει να εκτελείτε αποκατάσταση ακόμα και αν δεν είναι δυνατή η έναρξη του λειτουργικού συστήματος Windows. Από το χώρο εργασίας του Rescue and Recovery μπορείτε να εκτελείτε τις ακόλουθες εργασίες αποκατάστασης:

- **Ανάκτηση αρχείων από το σκληρό δίσκο ή από εφεδρικό αντίγραφο:** Ο χώρος εργασίας του Rescue and Recovery σας επιτρέπει να εντοπίζετε αρχεία στο σκληρό σας δίσκο και να τα μεταφέρετε σε μονάδα δικτύου ή σε άλλο μέσο αποθήκευσης, όπως π.χ. μονάδα σκληρού δίσκου USB ή δισκέτα. Η λύση αυτή είναι διαθέσιμη ακόμα και αν δεν έχετε εφεδρικά αντίγραφα των αρχείων σας ή αν έχουν γίνει αλλαγές στα αρχεία από την τελευταία εφεδρική αποθήκευση. Μπορείτε επίσης να ανακτάτε μεμονωμένα αρχεία από εφεδρικό αντίγραφο του Rescue and Recovery που βρίσκεται στον τοπικό σκληρό δίσκο, σε συσκευή USB ή σε μονάδα δικτύου.
- **Αποκατάσταση σκληρού δίσκου από εφεδρικό αντίγραφο του Rescue and Recovery:** Αφού κάνετε εφεδρική αποθήκευση με χρήση του προγράμματος Rescue and Recovery, θα μπορείτε να εκτελείτε εργασίες αποκατάστασης από το χώρο εργασίας του Rescue and Recovery, ακόμα και αν δεν είναι δυνατή η έναρξη των Windows.
- **Επαναφορά των εργοστασιακών περιεχομένων του σκληρού δίσκου:** Ο χώρος εργασίας του Rescue and Recovery σας επιτρέπει να επαναφέρετε τα περιεχόμενα του σκληρού σας δίσκου στην κατάσταση που ήταν όταν ο υπολογιστής ήρθε από το εργοστάσιο. Αν έχετε περισσότερα από ένα διαμερίσματα στο σκληρό σας δίσκο, μπορείτε να επαναφέρετε τα εργοστασιακά περιεχόμενα στο διαμέρισμα C: χωρίς να επηρεαστούν τα άλλα διαμερίσματα. Επειδή ο χώρος εργασίας του Rescue and Recovery λειτουργεί ανεξάρτητα από το λειτουργικό σύστημα Windows, μπορείτε να επαναφέρετε τα εργοστασιακά περιεχόμενα ακόμα και αν δεν είναι δυνατή η έναρξη των Windows.

Προσοχή: Αν αποκαταστήσετε το σκληρό δίσκο από ένα εφεδρικό αντίγραφο του Rescue and Recovery ή επαναφέρετε τα εργοστασιακά περιεχόμενα του σκληρού δίσκου, όλα τα αρχεία στο κύριο διαμέρισμα του σκληρού δίσκου (συνήθως η μονάδα C) θα διαγραφούν κατά τη διαδικασία αποκατάστασης. Αν είναι εφικτό, δημιουργήστε αντίγραφα των σημαντικών αρχείων. Αν δεν είναι δυνατή η εκκίνηση των Windows, μπορείτε να χρησιμοποιήσετε τη λειτουργία ανάκτησης αρχείων (Rescue files) του χώρου εργασίας του Rescue and Recovery για να αντιγράψετε αρχεία από το σκληρό σας δίσκο σε άλλα μέσα αποθήκευσης.

Για να ενεργοποιήσετε το χώρο εργασίας του προγράμματος Rescue and Recovery, κάντε τα ακόλουθα:

1. Σβήστε τον υπολογιστή.
2. Επανεκκινήστε τον υπολογιστή.
3. Πατήστε επανειλημμένα το πλήκτρο F11.
4. Όταν ακούσετε ηχητικά σήματα ή δείτε την οθόνη με το λογότυπο, αφήστε το πλήκτρο F11.
5. Αν έχετε ορίσει κωδικό πρόσβασης για το χώρο εργασίας του προγράμματος Rescue and Recovery, πληκτρολογήστε τον κωδικό πρόσβασης όταν σας ζητηθεί. Ο χώρος εργασίας του προγράμματος Rescue and Recovery ανοίγει μετά από μια μικρή καθυστέρηση.

Σημείωση: Αν ο χώρος εργασίας του προγράμματος Rescue and Recovery δεν ανοίξει, ανατρέξτε στην ενότητα “Επίλυση προβλημάτων αποκατάστασης”.

6. Κάντε ένα από τα ακόλουθα:
 - Για να ανακτήσετε αρχεία από το σκληρό σας δίσκο ή από εφεδρικό αντίγραφο, επιλέξτε **Rescue files** και ακολουθήστε τις οδηγίες που εμφανίζονται στην οθόνη.
 - Για να αποκαταστήσετε το σκληρό σας δίσκο από ένα εφεδρικό αντίγραφο του Rescue and Recovery, ή για να επαναφέρετε τα εργοστασιακά περιεχόμενα του σκληρού σας δίσκου, επιλέξτε **Restore your system** και ακολουθήστε τις οδηγίες που εμφανίζονται στην οθόνη.

Σημείωση: Αφού επαναφέρετε τα εργοστασιακά περιεχόμενα του σκληρού δίσκου, μπορεί να χρειαστεί να εγκαταστήσετε ξανά κάποιο λογισμικό ή κάποια προγράμματα οδήγησης συσκευών. Αναφερθείτε στις ακόλουθες σημειώσεις για επιπλέον πληροφορίες.

- Για πληροφορίες σχετικά με άλλες λειτουργίες του χώρου εργασίας του Rescue and Recovery, επιλέξτε **Help** (Βοήθεια).

Σημειώσεις:

1. Αφού επαναφέρετε τα εργοστασιακά περιεχόμενα ενός σκληρού δίσκου, μπορεί να χρειαστεί να εγκαταστήσετε ξανά τα προγράμματα οδήγησης κάποιων συσκευών. Ανατρέξτε στην ενότητα “Αποκατάσταση ή εγκατάσταση προγραμμάτων οδήγησης συσκευών” στη σελίδα 42.
2. Σε ορισμένους υπολογιστές είναι προεγκατεστημένο το Microsoft Office ή το Microsoft Works. Αν χρειάζεται να αποκαταστήσετε ή να επανεγκαταστήσετε τις εφαρμογές του Microsoft Office ή του Microsoft Works, θα πρέπει να χρησιμοποιήσετε το CD του *Microsoft Office* ή το CD του *Microsoft Works*. Αυτά τα CD παρέχονται μόνο με υπολογιστές στους οποίους είναι προεγκατεστημένο το Microsoft Office ή το Microsoft Works.

Επίλυση προβλημάτων αποκατάστασης

Εάν δεν είναι δυνατή η πρόσβαση στο χώρο εργασίας του Rescue and Recovery ή στο περιβάλλον Windows του προγράμματος Rescue and Recovery, μπορείτε να κάνετε τα ακόλουθα:

- Χρησιμοποιήστε τα αποθηκευτικά μέσα έκτακτης ανάγκης (CD, DVD ή σκληρό δίσκο USB) για να ενεργοποιήσετε το χώρο εργασίας Rescue and Recovery. Βλ. “Δημιουργία και χρήση αποθηκευτικών μέσων έκτακτης ανάγκης” στη σελίδα 41 για λεπτομέρειες.
- Χρησιμοποιήστε μια δισκέτα αποκατάστασης και επισκευής για να επισκευάσετε το χώρο εργασίας του Rescue and Recovery ή να επισκευάσετε ένα αρχείο που απαιτείται για την πρόσβαση στο περιβάλλον των Windows. Βλ. “Δημιουργία και χρήση δισκέτας αποκατάστασης και επισκευής” στη σελίδα 42 για λεπτομέρειες.

- Αν ο σκοπός σας είναι να επαναφέρετε τα αρχικά εργοστασιακά περιεχόμενα του σκληρού δίσκου, μπορείτε να χρησιμοποιήσετε ένα σύνολο δίσκων αποκατάστασης προϊόντος. Ανατρέξτε στην ενότητα “Δημιουργία και χρήση δίσκων αποκατάστασης προϊόντος” στη σελίδα 37.

Συνιστάται να δημιουργήσετε μια δισκέτα αποκατάστασης και επισκευής, αποθηκευτικά μέσα έκτακτης ανάγκης και ένα σύνολο δίσκων αποκατάστασης προϊόντος το συντομότερο δυνατό, και να τους αποθηκεύσετε σε ασφαλές μέρος για προληπτικούς λόγους.

Αν δεν είναι δυνατή η πρόσβαση στο χώρο εργασίας του Rescue and Recovery ή στο περιβάλλον Windows του προγράμματος Rescue and Recovery από τα αποθηκευτικά μέσα έκτακτης ανάγκης ή από ένα σύνολο CD αποκατάστασης προϊόντος, η συσκευή έκτακτης ανάγκης, η μονάδα CD, η μονάδα DVD ή η μονάδα σκληρού δίσκου USB μπορεί να μην έχει οριστεί ως μονάδα εκκίνησης στη σειρά εκκίνησης του BIOS. Βλ. “Ορισμός συσκευής έκτακτης ανάγκης στη σειρά εκκίνησης” στη σελίδα 43 για περισσότερες πληροφορίες.

Δημιουργία και χρήση αποθηκευτικών μέσων έκτακτης ανάγκης

Αποθηκευτικά μέσα έκτακτης ανάγκης όπως CD ή μονάδες σκληρού δίσκου USB σας επιτρέπουν να αποκαταστήσετε το σύστημά σας μετά από βλάβες που εμποδίζουν την πρόσβασή σας στο χώρο εργασίας του Rescue and Recovery στο σκληρό σας δίσκο.

Σημείωση: Ο δίσκος έκτακτης ανάγκης, ο πρώτος δίσκος αποκατάστασης προϊόντος και οι δίσκοι των εφεδρικών αντιγράφων είναι εκκινήσιμοι (bootable). Μπορούν να εκκινηθούν από οποιονδήποτε τύπο μονάδας CD ή DVD, εκτός αν πρόκειται για μέσο DVD-RAM.

Για να δημιουργήσετε αποθηκευτικά μέσα έκτακτης ανάγκης, κάντε τα ακόλουθα:

1. Από την επιφάνεια εργασίας των Windows, επιλέξτε διαδοχικά **Έναρξη (Start)**, **Όλα τα Προγράμματα (All Programs)**, **ThinkVantage** και **Create Recovery Media**
2. Στην περιοχή **Rescue Media**, επιλέξτε το είδος του αποθηκευτικού μέσου έκτακτης ανάγκης που θέλετε να δημιουργήσετε. Μπορείτε να δημιουργήσετε αποθηκευτικά μέσα έκτακτης ανάγκης χρησιμοποιώντας ένα CD, μια μονάδα σκληρού δίσκου USB ή μια εσωτερική μονάδα σκληρού δίσκου.
3. Πατήστε OK.
4. Ακολουθήστε τις οδηγίες που εμφανίζονται στην οθόνη.

Για να χρησιμοποιήσετε αποθηκευτικά μέσα έκτακτης ανάγκης, κάντε ένα από τα ακόλουθα:

- Τοποθετήστε το δίσκο έκτακτης ανάγκης στην αντίστοιχη μονάδα και επανακινήστε τον υπολογιστή σας.
- Συνδέστε τη μονάδα σκληρού δίσκου USB έκτακτης ανάγκης σε μία από τις υποδοχές USB του υπολογιστή σας και επανεκκινήστε τον υπολογιστή.

Με την εκκίνηση του αποθηκευτικού μέσου έκτακτης ανάγκης, ανοίγει ο χώρος εργασίας του Rescue and Recovery. Στο χώρο εργασίας του Rescue and Recovery υπάρχει διαθέσιμη βοήθεια για κάθε λειτουργία. Αν δεν ενεργοποιηθεί το αποθηκευτικό μέσο έκτακτης ανάγκης, η συσκευή έκτακτης ανάγκης (μονάδα CD ή μονάδα DVD) μπορεί να μην έχει οριστεί σωστά στη σειρά εκκίνησης του BIOS. Βλ. “Ορισμός συσκευής έκτακτης ανάγκης στη σειρά εκκίνησης” στη σελίδα 43 για περισσότερες πληροφορίες.

Δημιουργία και χρήση δισκέτας αποκατάστασης και επισκευής

Εάν δεν είναι δυνατή η πρόσβαση στο χώρο εργασίας του Rescue and Recovery ή στο περιβάλλον Windows του Rescue and Recovery, χρησιμοποιήστε μια δισκέτα αποκατάστασης και επισκευής για να επισκευάσετε το χώρο εργασίας του Rescue and Recovery ή να επισκευάσετε ένα αρχείο που απαιτείται για την πρόσβαση στο περιβάλλον των Windows. Συνιστάται να δημιουργήσετε μια δισκέτα αποκατάστασης και επισκευής όσο το δυνατόν πιο σύντομα και να τη φυλάξετε σε ένα ασφαλές μέρος για προληπτικούς λόγους.

Για να δημιουργήσετε μια δισκέτα αποκατάστασης και επισκευής, κάντε τα ακόλουθα:

1. Εκκινήστε τον υπολογιστή και το λειτουργικό σύστημα.
2. Ανοίξτε ένα πρόγραμμα πλοήγησης και μεταβείτε στην ακόλουθη ιστοσελίδα:

<http://www.lenovo.com/think/support/site.wss/document.do?Indocid=MIGR-54483>

3. Τοποθετήστε μια δισκέτα στη μονάδα δισκέτας A. Οι υπάρχουσες πληροφορίες στη δισκέτα θα αφαιρεθούν και η δισκέτα θα μορφοποιηθεί κατάλληλα.
4. Διπλοπατήστε στο αρχείο αποκατάστασης και επισκευής mprepair.exe. Η δισκέτα δημιουργείται.
5. Αφαιρέστε τη δισκέτα από τη μονάδα και ονομάστε τη "Δισκέτα αποκατάστασης και επισκευής".

Για να χρησιμοποιήσετε τη δισκέτα αποκατάστασης και επισκευής, κάντε τα ακόλουθα:

1. Τερματίστε το λειτουργικό σύστημα και σβήστε τον υπολογιστή.
2. Τοποθετήστε τη δισκέτα αποκατάστασης και επισκευής στη μονάδα δισκέτας A.
3. Ανάψτε τον υπολογιστή και ακολουθήστε τις οδηγίες που εμφανίζονται στην οθόνη.

Σημείωση: Αν η διαδικασία επισκευής ολοκληρωθεί χωρίς σφάλματα, θα μπορέσετε να ενεργοποιήσετε το χώρο εργασίας του Rescue and Recovery πατώντας επανειλημμένα το πλήκτρο F11 κατά την επανεκκίνηση του υπολογιστή σας. Όταν ακούσετε ηχητικά σήματα ή δείτε την οθόνη με το λογότυπο, αφήστε το πλήκτρο F11. Μετά την ολοκλήρωση της διαδικασίας επισκευής θα έχετε επίσης πρόσβαση στο περιβάλλον των Windows.

Αν εμφανιστεί μήνυμα σφάλματος και η διαδικασία επισκευής δεν ολοκληρωθεί, μπορεί να υπάρχει κάποιο πρόβλημα στο διαμέρισμα όπου βρίσκεται ο χώρος εργασίας του Rescue and Recovery. Χρησιμοποιήστε τα αποθηκευτικά μέσα έκτακτης ανάγκης για να εντοπίσετε το χώρο εργασίας του Rescue and Recovery. Για πληροφορίες σχετικά με τη δημιουργία και τη χρήση αποθηκευτικών μέσων έκτακτης ανάγκης, ανατρέξτε στην ενότητα "Δημιουργία και χρήση αποθηκευτικών μέσων έκτακτης ανάγκης" στη σελίδα 41.

Αποκατάσταση ή εγκατάσταση προγραμμάτων οδήγησης συσκευών

Για να αποκαταστήσετε ή να εγκαταστήσετε προγράμματα οδήγησης συσκευών, πρέπει να είναι εγκατεστημένο στον υπολογιστή σας το λειτουργικό σύστημα. Βεβαιωθείτε ότι έχετε την τεκμηρίωση και τα μέσα αποθήκευσης που περιέχουν το λογισμικό για τις συσκευές.

Τα προγράμματα οδήγησης για τις εργοστασιακά εγκατεστημένες συσκευές βρίσκονται στο σκληρό δίσκο του υπολογιστή (συνήθως στη μονάδα C), στο φάκελο SWTOOLS\drivers. Άλλα προγράμματα οδήγησης συσκευών βρίσκονται στα μέσα αποθήκευσης λογισμικού που παρέχονται με την κάθε συσκευή.

Οι πιο πρόσφατες εκδόσεις των προγραμμάτων οδήγησης για τις εργοστασιακά εγκατεστημένες συσκευές βρίσκονται επίσης στην ιστοσελίδα <http://www.lenovo.com/support/>.

Για να επανεγκαταστήσετε το πρόγραμμα οδήγησης για μια εργοστασιακά εγκατεστημένη συσκευή, ακολουθήστε την εξής διαδικασία:

1. Εκκινήστε τον υπολογιστή και το λειτουργικό σύστημα.
2. Χρησιμοποιήστε το πρόγραμμα Windows Explorer ή το εικονίδιο "Ο υπολογιστής μου" (My Computer) για να εμφανίσετε τη δομή καταλόγων του σκληρού σας δίσκου.
3. Ανοίξτε το φάκελο C:\SWTOOLS.
4. Ανοίξτε το φάκελο DRIVERS. Στο φάκελο DRIVERS υπάρχουν διάφοροι υποφάκελοι οι οποίοι έχουν όνομα αντίστοιχο με τις διάφορες συσκευές που έχουν εγκατασταθεί στον υπολογιστή σας (για παράδειγμα, AUDIO ή VIDEO).
5. Ανοίξτε τον κατάλληλο υποφάκελο.
6. Χρησιμοποιήστε μία από τις ακόλουθες μεθόδους για να αποκαταστήσετε το πρόγραμμα οδήγησης συσκευής:
 - Στον υποφάκελο της συσκευής, αναζητήστε ένα αρχείο README.TXT ή κάποιο άλλο αρχείο με προέκταση .TXT. Το αρχείο αυτό μπορεί να έχει όνομα ανάλογο με το λειτουργικό σύστημα, π.χ. WIN98.TXT. Το αρχείο κειμένου περιέχει πληροφορίες σχετικά με τον τρόπο εγκατάστασης του συγκεκριμένου προγράμματος οδήγησης συσκευής.
 - Αν στον υποφάκελο της συσκευής υπάρχει ένα αρχείο με προέκταση .INF, μπορείτε να χρησιμοποιήσετε τη λειτουργία Προσθήκη νέου υλικού (Add New Hardware), που είναι διαθέσιμη μέσω του Πίνακα ελέγχου (Control Panel) των Windows, για να εγκαταστήσετε ξανά το πρόγραμμα οδήγησης συσκευής. Δεν είναι δυνατή η εγκατάσταση όλων των προγραμμάτων οδήγησης συσκευών με αυτή τη λειτουργία. Στη λειτουργία Προσθήκη νέου υλικού (Add New Hardware), όταν σας ζητηθεί να καθορίσετε το πρόγραμμα οδήγησης συσκευής που θέλετε να εγκαταστήσετε, επιλέξτε **Από δισκέτα (Have Disk)** και στη συνέχεια **Αναζήτηση (Browse)**. Στη συνέχεια επιλέξτε το κατάλληλο πρόγραμμα οδήγησης συσκευής από τον υποφάκελο της συσκευής.
 - Αναζητήστε στον υποφάκελο της συσκευής ένα αρχείο SETUP.EXE. Διπλασιάστε στο αρχείο **SETUP.EXE** και ακολουθήστε τις οδηγίες που εμφανίζονται στην οθόνη.

Ορισμός συσκευής έκτακτης ανάγκης στη σειρά εκκίνησης

Πριν ξεκινήσετε το πρόγραμμα Rescue and Recovery από CD, DVD, σκληρό δίσκο USB ή άλλη εξωτερική συσκευή, θα πρέπει πρώτα να αλλάξετε τη σειρά εκκίνησης (startup sequence) στο πρόγραμμα Setup Utility.

Για να δείτε ή να αλλάξετε τη σειρά εκκίνησης, κάντε τα ακόλουθα:

1. Με τον υπολογιστή σβηστό, πατήστε και κρατήστε πατημένο το πλήκτρο F1. Στη συνέχεια ανάψτε τον υπολογιστή και συνεχίστε να πατάτε επανειλημμένα το πλήκτρο F1.
2. Όταν εμφανιστεί η οθόνη με το λογότυπο ή όταν ακουστεί μια σειρά από ηχητικά σήματα, αφήστε το πλήκτρο F1.
3. Εάν σας ζητηθεί ένας κωδικός πρόσβασης, πληκτρολογήστε τον κωδικό πρόσβασής σας.
4. Από το κύριο μενού του προγράμματος Setup Utility, χρησιμοποιήστε το δεξί βέλος για να επιλέξετε **Startup**.
5. Αλλάξτε τη σειρά εκκίνησης έτσι ώστε να ανταποκρίνεται στις ανάγκες σας.

6. Πατήστε δύο φορές το πλήκτρο **Esc** για να μεταβείτε στο μενού εξόδου του προγράμματος Setup Utility.
7. Χρησιμοποιήστε το βέλος προς τα κάτω για να επιλέξετε **Save and exit the Setup Utility** και στη συνέχεια πατήστε το πλήκτρο **Enter**.
8. Όταν εμφανιστεί το παράθυρο Setup Confirmation, πατήστε το πλήκτρο **Enter**.
9. Γίνεται επανεκκίνηση του υπολογιστή.

Σημείωση: Εάν χρησιμοποιείτε κάποια εξωτερική συσκευή, πρέπει να απενεργοποιήσετε τον υπολογιστή σας πριν τη συνδέσετε.

Για περισσότερες πληροφορίες σχετικά με το πρόγραμμα Setup Utility, βλ. Κεφάλαιο 5, “Χρήση του προγράμματος Setup Utility”, στη σελίδα 45.

Κεφάλαιο 5. Χρήση του προγράμματος Setup Utility

Το πρόγραμμα Setup Utility είναι αποθηκευμένο στη μνήμη EEPROM (electrically erasable programmable read-only memory) του υπολογιστή σας. Μπορείτε να χρησιμοποιήσετε το πρόγραμμα Setup Utility για να αλλάξετε τις ρυθμίσεις του υπολογιστή σας ανεξάρτητα από το λειτουργικό σύστημα που χρησιμοποιείτε. Όμως, οι ρυθμίσεις του λειτουργικού συστήματος μπορεί να αντικαταστήσουν οποιεσδήποτε αντίστοιχες ρυθμίσεις στο πρόγραμμα Setup Utility.

Έναρξη του προγράμματος Setup Utility

Για να ξεκινήσετε το πρόγραμμα Setup Utility, κάντε τα ακόλουθα:

1. Αν ο υπολογιστής σας βρίσκεται σε λειτουργία, τερματίστε το λειτουργικό σύστημα και σβήστε τον υπολογιστή.
2. Αφού πατήσετε το διακόπτη λειτουργίας του υπολογιστή, πατήστε επανειλημμένα το πλήκτρο F1.
3. Όταν ακούσετε ηχητικά σήματα ή δείτε την οθόνη με το λογότυπο, σταματήστε να πατάτε το πλήκτρο F1. Εκτελείται το πρόγραμμα Setup Utility.

Σημειώσεις:

- α. Εάν έχει οριστεί κωδικός πρόσβασης χρήστη ή κωδικός πρόσβασης διαχειριστή, το μενού του προγράμματος Setup Utility εμφανίζεται αφού πληκτρολογήσετε τον κωδικό πρόσβασης. Ανατρέξτε στην ενότητα “Χρήση κωδικών πρόσβασης” για περισσότερες πληροφορίες.
- β. Το πρόγραμμα Setup Utility μπορεί να ενεργοποιηθεί αυτόματα αν κατά τον έλεγχο POST διαπιστωθεί ότι έχει αφαιρεθεί ή προστεθεί εξοπλισμός στον υπολογιστή σας.

Εξέταση και αλλαγή ρυθμίσεων

Τα στοιχεία που εμφανίζονται στο μενού του προγράμματος Setup Utility αντιστοιχούν σε διαφορετικές κατηγορίες ρυθμίσεων του συστήματος.

Όταν εργάζεστε με το πρόγραμμα Setup Utility, πρέπει να χρησιμοποιείτε το πληκτρολόγιο. Τα πλήκτρα που μπορείτε να χρησιμοποιήσετε για να εκτελέσετε διάφορες εργασίες εμφανίζονται στο κάτω μέρος κάθε οθόνης.

Χρήση κωδικών πρόσβασης

Μπορείτε να χρησιμοποιήσετε κωδικούς πρόσβασης για να προστατέψετε τον υπολογιστή και τα δεδομένα σας. Υπάρχουν δύο είδη κωδικών πρόσβασης: κωδικός πρόσβασης χρήστη (user password) και κωδικός πρόσβασης διαχειριστή (administrator password). Δεν είναι απαραίτητο να ορίσετε κάποιον από τους παραπάνω κωδικούς πρόσβασης για τη χρήση του υπολογιστή σας. Αν όμως αποφασίσετε να ορίσετε έναν από τους παραπάνω κωδικούς πρόσβασης, διαβάστε πρώτα τις ακόλουθες ενότητες.

Κωδικός πρόσβασης χρήστη

Ο κωδικός πρόσβασης χρήστη εμποδίζει μη εξουσιοδοτημένα άτομα να αποκτήσουν πρόσβαση στον υπολογιστή σας.

Ορισμός ή αλλαγή κωδικού πρόσβασης χρήστη

Για να ορίσετε ή να αλλάξετε έναν κωδικό πρόσβασης χρήστη, κάντε τα ακόλουθα:

Σημείωση: Ο κωδικός πρόσβασης μπορεί να περιέχει έως οκτώ χαρακτήρες σε οποιονδήποτε συνδυασμό (A-Z, a-z και 0-9).

1. Ξεκινήστε το πρόγραμμα Setup Utility (βλ. “Εναρξη του προγράμματος Setup Utility” στη σελίδα 45).
2. Από το μενού του προγράμματος Setup Utility, επιλέξτε **Set User Password** και πατήστε το πλήκτρο Enter.
3. Θα εμφανιστεί ένα παράθυρο όπου μπορείτε να ορίσετε τον κωδικό πρόσβασης. Πληκτρολογήστε τον νέο κωδικό πρόσβασης και πατήστε το πλήκτρο Enter.
4. Όταν σας ζητηθεί να επικυρώσετε τον κωδικό πρόσβασης, πληκτρολογήστε τον ξανά. Εάν πληκτρολογήσετε τον κωδικό πρόσβασης ακριβώς όπως τον πληκτρολογήσατε την πρώτη φορά, ο κωδικός πρόσβασης θα εγκατασταθεί.

Διαγραφή κωδικού πρόσβασης χρήστη

Για να διαγράψετε έναν κωδικό πρόσβασης χρήστη που ορίσατε προηγουμένως, κάντε τα ακόλουθα:

Σημείωση: Όταν σας ζητηθεί να καταχωρήσετε έναν κωδικό πρόσβασης, μπορείτε να πληκτρολογήσετε είτε τον κωδικό πρόσβασης χρήστη σας είτε τον κωδικό πρόσβασης διαχειριστή.

1. Από το μενού του προγράμματος Setup Utility, επιλέξτε **Set User Password** και πατήστε το πλήκτρο Enter. Εμφανίζεται ένα μήνυμα που δηλώνει ότι ο κωδικός πρόσβασης έχει ενεργοποιηθεί.
2. Πατήστε οποιοδήποτε πλήκτρο για να συνεχίσετε.

Κωδικός πρόσβασης διαχειριστή

Ο κωδικός πρόσβασης διαχειριστή εμποδίζει την πραγματοποίηση αλλαγών στις ρυθμίσεις του συστήματος από μη εξουσιοδοτημένα άτομα. Αν είστε υπεύθυνοι για την συντήρηση των ρυθμίσεων σε πολλούς υπολογιστές, ίσως σας διευκολύνει να ορίσετε έναν κωδικό πρόσβασης διαχειριστή.

Όταν έχει οριστεί κωδικός πρόσβασης διαχειριστή, κάθε φορά που ενεργοποιείται το πρόγραμμα Setup Utility θα εμφανίζεται ένα μήνυμα που θα ζητά τον κωδικό πρόσβασης. Αν πληκτρολογήσετε λάθος κωδικό πρόσβασης, θα εμφανίζεται μήνυμα σφάλματος. Αν πληκτρολογήσετε λάθος κωδικό πρόσβασης τρεις φορές, θα πρέπει να σβήσετε και να ανάψετε ξανά τον υπολογιστή.

Αν έχει οριστεί τόσο κωδικός πρόσβασης χρήστη όσο και κωδικός πρόσβασης διαχειριστή, μπορείτε να πληκτρολογήσετε οποιονδήποτε από τους δύο. Ωστόσο, για να αλλάξετε οποιεσδήποτε ρυθμίσεις πρέπει να χρησιμοποιήσετε τον κωδικό πρόσβασης διαχειριστή.

Ορισμός ή αλλαγή κωδικού πρόσβασης διαχειριστή

Για να ορίσετε ή να αλλάξετε έναν κωδικό πρόσβασης διαχειριστή, κάντε τα ακόλουθα:

Σημείωση: Ο κωδικός πρόσβασης μπορεί να περιέχει έως οκτώ χαρακτήρες σε οποιονδήποτε συνδυασμό (A-Z, a-z και 0-9).

1. Ξεκινήστε το πρόγραμμα Setup Utility (βλ. “Εναρξη του προγράμματος Setup Utility” στη σελίδα 45).
2. Από το μενού του προγράμματος Setup Utility, επιλέξτε **Set Administrator Password** και πατήστε το πλήκτρο Enter.

3. Θα εμφανιστεί ένα παράθυρο όπου μπορείτε να ορίσετε τον κωδικό πρόσβασης. Πληκτρολογήστε τον νέο κωδικό πρόσβασης και πατήστε το πλήκτρο Enter.
4. Όταν σας ζητηθεί να επικυρώσετε τον κωδικό πρόσβασης, πληκτρολογήστε τον ξανά. Εάν πληκτρολογήσετε τον κωδικό πρόσβασης ακριβώς όπως τον πληκτρολογήσατε την πρώτη φορά, ο κωδικός πρόσβασης θα εγκατασταθεί.

Διαγραφή κωδικού πρόσβασης διαχειριστή

Για να διαγράψετε έναν κωδικό πρόσβασης διαχειριστή που ορίσατε προηγουμένως, κάντε τα ακόλουθα:

Σημείωση: Όταν σας ζητηθεί να καταχωρήσετε έναν κωδικό πρόσβασης, θα πρέπει να πληκτρολογήσετε τον κωδικό πρόσβασης διαχειριστή.

1. Από το μενού του προγράμματος Setup Utility, επιλέξτε **Set Administrator Password** και πατήστε το πλήκτρο Enter. Εμφανίζεται ένα μήνυμα που δηλώνει ότι ο κωδικός πρόσβασης έχει ενεργοποιηθεί.
2. Πατήστε οποιοδήποτε πλήκτρο για να συνεχίσετε.

Επιλογή συσκευής εκκίνησης

Εάν δεν πραγματοποιείται η εκκίνηση (boot) του υπολογιστή σας από την αναμενόμενη συσκευή, όπως CD-ROM, δισκέτα ή σκληρός δίσκος, χρησιμοποιήστε μία από τις παρακάτω διαδικασίες για να επιλέξετε μια συσκευή εκκίνησης.

Επιλογή προσωρινής συσκευής εκκίνησης

Χρησιμοποιήστε την παρακάτω διαδικασία για την εκκίνηση του υπολογιστή σας από οποιαδήποτε συσκευή εκκίνησης.

Σημείωση: Δεν μπορεί να χρησιμοποιηθεί οποιοδήποτε CD, σκληρός δίσκος ή δισκέτα ως συσκευή εκκίνησης.

1. Σβήστε τον υπολογιστή.
2. Αφού πατήσετε το διακόπτη λειτουργίας του υπολογιστή, πατήστε επανειλημμένα το πλήκτρο F12.
3. Όταν εμφανιστεί το παράθυρο Startup Device Menu (Boot Menu), σταματήστε να πατάτε το πλήκτρο F12.
4. Επιλέξτε την επιθυμητή συσκευή εκκίνησης από το παράθυρο Startup Device Menu και πατήστε Enter για να ξεκινήσετε.

Σημείωση: Η επιλογή μιας συσκευής εκκίνησης από το παράθυρο Startup Device (Boot) Menu δεν οδηγεί στη μόνιμη αλλαγή της σειράς εκκίνησης.

Αλλαγή της σειράς συσκευών εκκίνησης

Για να εξετάσετε ή να αλλάξετε την πρωτεύουσα ή δευτερεύουσα σειρά εκκίνησης μονάδων, κάντε τα ακόλουθα:

1. Ξεκινήστε το πρόγραμμα Setup Utility (βλ. “Εναρξη του προγράμματος Setup Utility” στη σελίδα 45).
2. Επιλέξτε **Advanced BIOS features**.
3. Επιλέξτε τις συσκευές για την πρώτη συσκευή εκκίνησης (First Boot Device), τη δεύτερη συσκευή εκκίνησης (Second Boot Device) και την τρίτη συσκευή εκκίνησης (Third Boot Device).
4. Πατήστε το πλήκτρο Esc για να επιστρέψετε στο μενού του προγράμματος Setup Utility.
5. Επιλέξτε **Save & Exit Setup**.

Εάν έχετε αλλάξει αυτές τις ρυθμίσεις και θέλετε να επαναφέρετε τις προεπιλεγμένες ρυθμίσεις, πατήστε (N) όταν εμφανιστεί το παράθυρο Save and Exit.

Έξοδος από το πρόγραμμα Setup Utility

Όταν ολοκληρώσετε την εξέταση ή αλλαγή των ρυθμίσεων, πατήστε το πλήκτρο Esc για να επιστρέψετε στο κύριο μενού του προγράμματος Setup Utility (μπορεί να χρειαστεί να πατήσετε το πλήκτρο Esc αρκετές φορές). Αν θέλετε να αποθηκεύσετε τις νέες ρυθμίσεις, επιλέξτε **Save & Exit Setup** πριν κλείσετε το πρόγραμμα. Διαφορετικά, οι αλλαγές δεν θα αποθηκευτούν.

Κεφάλαιο 6. Ενημέρωση προγραμμάτων συστήματος

Σε αυτό το κεφάλαιο μπορείτε να βρείτε πληροφορίες σχετικά με την ενημέρωση του POST/BIOS. Επίσης εξηγείται πώς μπορείτε να αποκαταστήσετε τη λειτουργία του συστήματος σε περίπτωση που αποτύχει η διαδικασία ενημέρωσης του POST/BIOS.

Χρήση προγραμμάτων συστήματος

Τα προγράμματα συστήματος αποτελούν το βασικό επίπεδο λογισμικού που είναι ενσωματωμένο στον υπολογιστή σας. Περιλαμβάνουν τη λειτουργία αυτόματου ελέγχου κατά την εκκίνηση POST (power-on self test), το βασικό σύστημα εισόδου/εξόδου BIOS (basic input/output system) και το πρόγραμμα Setup Utility. Η λειτουργία POST είναι ένα σύνολο ελέγχων και διαδικασιών που εκτελούνται κάθε φορά που ανάβετε τον υπολογιστή. Το BIOS είναι ένα επίπεδο λογισμικού που μετατρέπει οδηγίες από άλλα επίπεδα λογισμικού σε ηλεκτρικά σήματα που μπορεί να κατανοήσει ο υπολογιστής. Μπορείτε να χρησιμοποιήσετε το πρόγραμμα Setup Utility για να δείτε ή να αλλάξετε τις ρυθμίσεις του υπολογιστή σας.

Η πλακέτα συστήματος (system board) του υπολογιστή σας έχει μια περιοχή μνήμης που ονομάζεται EEPROM (electrically erasable programmable read-only memory), η οποία ονομάζεται και μνήμη flash. Μπορείτε εύκολα να αναβαθμίσετε τη λειτουργία POST, το BIOS και το πρόγραμμα Setup Utility εκκινώντας τον υπολογιστή σας από μια δισκέτα ενημέρωσης της μνήμης flash ή εκτελώντας ένα ειδικό πρόγραμμα ενημέρωσης από το λειτουργικό σας σύστημα.

Η Lenovo μπορεί να προβεί στην πραγματοποίηση τροποποιήσεων ή βελτιώσεων στο POST/BIOS. Οι ενημερωμένες αυτές εκδόσεις των προγραμμάτων συστήματος γίνονται διαθέσιμες ως μεταφορτώσιμα αρχεία στο δικτυακό τόπο της Lenovo στη διεύθυνση <http://www.lenovo.com>. Μπορείτε να βρείτε οδηγίες για τη χρήση των ενημερωμένων εκδόσεων του POST/BIOS σε ένα αρχείο .txt που περιλαμβάνεται στα αρχεία που μεταφορτώνετε. Για τα περισσότερα μοντέλα μπορείτε να μεταφορτώσετε είτε ένα πρόγραμμα ενημέρωσης για τη δημιουργία μιας δισκέτας ενημέρωσης προγραμμάτων συστήματος (δισκέτα flash) είτε ένα πρόγραμμα ενημέρωσης που μπορεί να εκτελεστεί από το λειτουργικό σύστημα.

Σημείωση: Για συστήματα χωρίς μονάδα δισκέτας, μπορείτε να μεταφορτώσετε μια εικόνα CD αυτόματης εκκίνησης (γνωστή ως .iso image) του διαγνωστικού προγράμματος από την ιστοσελίδα <http://www.lenovo.com>.

Ενημέρωση του BIOS από δισκέτα

Για να ενημερώσετε ("flash") το BIOS από δισκέτα, πρέπει να κάνετε τα εξής:

1. Τοποθετήστε μια δισκέτα ενημέρωσης προγραμμάτων συστήματος (δισκέτα flash) στη μονάδα δισκέτας. Μπορείτε να βρείτε ενημερωμένες εκδόσεις των προγραμμάτων συστήματος στη διεύθυνση <http://www.lenovo.com/support> στο World Wide Web.
2. Ανάψτε τον υπολογιστή. Αν είναι ήδη σε λειτουργία, πρέπει να τον σβήσετε και να τον ανάψετε ξανά. Η ενημέρωση αρχίζει.
3. Ακολουθήστε τις οδηγίες που εμφανίζονται στην οθόνη για να ολοκληρώσετε την ενημέρωση.

Κεφάλαιο 7. Διάγνωση και επίλυση προβλημάτων

Στο κεφάλαιο αυτό περιγράφονται ορισμένα βασικά προγράμματα για τη διάγνωση και επίλυση προβλημάτων. Εάν το πρόβλημα που αντιμετωπίζετε με τον υπολογιστή σας δεν περιγράφεται εδώ, ανατρέξτε στο Κεφάλαιο 8, “Πληροφορίες, βοήθεια και υπηρεσίες”, στη σελίδα 59 για πρόσθετες πηγές πληροφοριών για την επίλυση προβλημάτων.

Επίλυση βασικών προβλημάτων

Στον ακόλουθο πίνακα παρέχονται πληροφορίες που μπορούν να σας βοηθήσουν στην επίλυση του προβλήματος που αντιμετωπίζετε με τον υπολογιστή σας.

Σύμπτωμα	Ενέργεια
Ο υπολογιστής δεν ανάβει όταν πατάτε το διακόπτη λειτουργίας.	<p>Βεβαιωθείτε ότι:</p> <ul style="list-style-type: none">• Το καλώδιο ρεύματος είναι συνδεδεμένο στον υπολογιστή και σε μια πρίζα που λειτουργεί.• Αν υπάρχει δεύτερος διακόπτης λειτουργίας στο πίσω μέρος του υπολογιστή, βεβαιωθείτε ότι βρίσκεται στην κατάλληλη θέση.• Η ενδεικτική λυχνία παροχής ρεύματος στην πρόσοψη του υπολογιστή είναι αναμμένη.• Έχει οριστεί η κατάλληλη ηλεκτρική τάση για τη χώρα σας. <p>Αν δεν μπορείτε να διορθώσετε το πρόβλημα, ζητήστε να επισκευαστεί ο υπολογιστής. Ανατρέξτε στις πληροφορίες εγγύησης και ασφάλειας που παρέχονται με τον υπολογιστή σας για μια λίστα τηλεφωνικών αριθμών όπου μπορείτε να ζητήσετε υπηρεσίες επισκευής και υποστήριξης.</p>
Η οθόνη είναι κενή.	<p>Βεβαιωθείτε ότι:</p> <ul style="list-style-type: none">• Το καλώδιο της οθόνης είναι σωστά συνδεδεμένο στο πίσω μέρος της οθόνης και του υπολογιστή.• Το καλώδιο ρεύματος της οθόνης είναι συνδεδεμένο στην οθόνη και σε μια πρίζα που λειτουργεί.• Η οθόνη είναι αναμμένη και έχουν ρυθμιστεί σωστά η φωτεινότητα (Brightness) και η αντίθεση (Contrast).• Το καλώδιο σήματος της οθόνης είναι καλά συνδεδεμένο στην οθόνη και στην κατάλληλη υποδοχή του υπολογιστή. <p>Σημείωση: Αν ο υπολογιστής σας έχει δύο υποδοχές οθόνης, βεβαιωθείτε ότι η οθόνη είναι συνδεδεμένη στην υποδοχή της κάρτας AGP και όχι στην υποδοχή της πλακέτας συστήματος. Για περισσότερες πληροφορίες, βλ. “Σύνδεση του υπολογιστή σας” στη σελίδα 3.</p> <p>Αν δεν μπορείτε να διορθώσετε το πρόβλημα, ζητήστε να επισκευαστεί ο υπολογιστής. Ανατρέξτε στις πληροφορίες εγγύησης και ασφάλειας που παρέχονται με τον υπολογιστή σας για μια λίστα τηλεφωνικών αριθμών όπου μπορείτε να ζητήσετε υπηρεσίες επισκευής και υποστήριξης.</p>

Σύμπτωμα	Ενέργεια
<p>Το πληκτρολόγιο δεν λειτουργεί. Ο υπολογιστής δεν ανταποκρίνεται όταν χρησιμοποιείτε το πληκτρολόγιο.</p>	<p>Βεβαιωθείτε ότι:</p> <ul style="list-style-type: none"> • Ο υπολογιστής είναι αναμμένος. • Η οθόνη είναι αναμμένη και έχουν ρυθμιστεί σωστά η φωτεινότητα (Brightness) και η αντίθεση (Contrast). • Το πληκτρολόγιο είναι σωστά συνδεδεμένο στην κατάλληλη υποδοχή του υπολογιστή. • Δεν έχουν κολλήσει κάποια πλήκτρα. <p>Αν δεν μπορείτε να διορθώσετε το πρόβλημα, ζητήστε να επισκευαστεί ο υπολογιστής. Ανατρέξτε στις πληροφορίες εγγύησης και ασφάλειας που παρέχονται με τον υπολογιστή σας για μια λίστα τηλεφωνικών αριθμών όπου μπορείτε να ζητήσετε υπηρεσίες επισκευής και υποστήριξης.</p>
<p>Το πληκτρολόγιο Enhanced Performance USB Keyboard δεν λειτουργεί.</p>	<p>Βεβαιωθείτε ότι:</p> <ul style="list-style-type: none"> • Ο υπολογιστής είναι αναμμένος. • Το πληκτρολόγιο είναι σωστά συνδεδεμένο σε μια υποδοχή USB στο μπροστινό ή στο πίσω μέρος του υπολογιστή. • Δεν έχουν κολλήσει κάποια πλήκτρα. <p>Αν δεν μπορείτε να διορθώσετε το πρόβλημα, ζητήστε να επισκευαστεί ο υπολογιστής. Ανατρέξτε στις πληροφορίες εγγύησης και ασφάλειας που παρέχονται με τον υπολογιστή σας για μια λίστα τηλεφωνικών αριθμών όπου μπορείτε να ζητήσετε υπηρεσίες επισκευής και υποστήριξης.</p>
<p>Το ποντίκι δεν λειτουργεί. Ο υπολογιστής δεν ανταποκρίνεται όταν χρησιμοποιείτε το ποντίκι.</p>	<p>Βεβαιωθείτε ότι:</p> <ul style="list-style-type: none"> • Ο υπολογιστής είναι αναμμένος. • Το ποντίκι είναι σωστά συνδεδεμένο στην κατάλληλη υποδοχή του υπολογιστή. • Το ποντίκι είναι καθαρό. Βλ. “Καθαρισμός του ποντικιού” στη σελίδα 55 για περισσότερες πληροφορίες. <p>Αν δεν μπορείτε να διορθώσετε το πρόβλημα, ζητήστε να επισκευαστεί ο υπολογιστής. Ανατρέξτε στις πληροφορίες εγγύησης και ασφάλειας που παρέχονται με τον υπολογιστή σας για μια λίστα τηλεφωνικών αριθμών όπου μπορείτε να ζητήσετε υπηρεσίες επισκευής και υποστήριξης.</p>
<p>Το λειτουργικό σύστημα δεν εκκινείται.</p>	<p>Βεβαιωθείτε ότι:</p> <ul style="list-style-type: none"> • Δεν υπάρχει δισκέτα στη μονάδα δισκέτας. • Η σειρά εκκίνησης περιλαμβάνει τη συσκευή όπου βρίσκεται το λειτουργικό σύστημα. Συνήθως, το λειτουργικό σύστημα βρίσκεται στο σκληρό δίσκο. Βλ. “Επιλογή συσκευής εκκίνησης” στη σελίδα 47 για περισσότερες πληροφορίες. <p>Αν δεν μπορείτε να διορθώσετε το πρόβλημα, ζητήστε να επισκευαστεί ο υπολογιστής. Ανατρέξτε στις πληροφορίες εγγύησης και ασφάλειας που παρέχονται με τον υπολογιστή σας για μια λίστα τηλεφωνικών αριθμών όπου μπορείτε να ζητήσετε υπηρεσίες επισκευής και υποστήριξης.</p>
<p>Ακούγεται μια σειρά από προειδοποιητικούς ήχους πριν από την εκκίνηση του λειτουργικού συστήματος.</p>	<p>Βεβαιωθείτε ότι δεν έχουν κολλήσει κάποια πλήκτρα.</p> <p>Αν δεν μπορείτε να διορθώσετε το πρόβλημα, ζητήστε να επισκευαστεί ο υπολογιστής. Ανατρέξτε στις πληροφορίες εγγύησης και ασφάλειας που παρέχονται με τον υπολογιστή σας για μια λίστα τηλεφωνικών αριθμών όπου μπορείτε να ζητήσετε υπηρεσίες επισκευής και υποστήριξης.</p>

Διαγνωστικά προγράμματα

Τα διαγνωστικά προγράμματα χρησιμοποιούνται για τον έλεγχο των επιμέρους στοιχείων του υλικού εξοπλισμού του υπολογιστή σας και για την αναφορά ρυθμίσεων του λειτουργικού συστήματος που ενδέχεται να προκαλέσουν σφάλματα εξοπλισμού. Υπάρχουν δύο διαγνωστικά προγράμματα που είναι προεγκατεστημένα στον υπολογιστή σας για να σας βοηθούν στη διάγνωση προβλημάτων: το PC-Doctor for Windows και το PC-Doctor for DOS.

Σημειώσεις:

1. Μπορείτε να μεταφορτώσετε την τελευταία έκδοση των διαγνωστικών προγραμμάτων από τη διεύθυνση <http://www.lenovo.com/support/>. Πληκτρολογήστε τον τύπο του υπολογιστή σας στο πεδίο **Use Quick Path** και πατήστε **Go** για να βρείτε τα κατάλληλα μεταφορτώσιμα αρχεία για τον υπολογιστή σας.
2. Εάν δεν είστε σε θέση να απομονώσετε και να διορθώσετε το πρόβλημα μόνοι σας μετά την εκτέλεση του PC-Doctor for Windows και του PC-Doctor for DOS, αποθηκεύστε και εκτυπώστε τα αρχεία καταγραφής που δημιουργούνται από τα δύο διαγνωστικά προγράμματα. Θα χρειαστείτε τα αρχεία καταγραφής αυτά όταν ζητήσετε τη βοήθεια ενός τεχνικού υποστήριξης της Lenovo. (Το αρχείο καταγραφής που δημιουργείται από το PC-Doctor for Windows αποθηκεύεται αυτόματα ως C:\PCDR\DETAILED.TXT.)

PC-Doctor for Windows

Το PC-Doctor for Windows είναι ένα διαγνωστικό πρόγραμμα που εκτελείται στο λειτουργικό σύστημα Windows. Το διαγνωστικό πρόγραμμα PC-Doctor for Windows σας επιτρέπει να δείτε συμπτώματα και λύσεις για προβλήματα με τον υπολογιστή σας, να αποκτήσετε πρόσβαση στο κέντρο επίλυσης προβλημάτων της Lenovo, να ενημερώσετε προγράμματα οδήγησης του συστήματος και να επιθεωρήσετε πληροφορίες του συστήματος.

Για να ανοίξετε το PC-Doctor for Windows, επιλέξτε **Έναρξη (Start)** από την επιφάνεια εργασίας των Windows και στη συνέχεια επιλέξτε διαδοχικά **Όλα τα προγράμματα (All Programs)**, **PC-Doctor for Windows** και **PC-Doctor for Windows**. Ακολουθήστε τις οδηγίες που εμφανίζονται στην οθόνη. Για επιπλέον πληροφορίες σχετικά με την εκτέλεση του διαγνωστικού προγράμματος, ανατρέξτε στο σύστημα βοήθειας του PC-Doctor for Windows.

Εάν υποπτεύεστε ότι εξακολουθεί να υπάρχει πρόβλημα μετά την επιτυχή εκτέλεση του PC-Doctor for Windows, εκτελέστε το PC-Doctor for DOS για να σας βοηθήσει στη διάγνωση του προβλήματος που αντιμετωπίζετε με τον υπολογιστή σας.

PC-Doctor for DOS

Το διαγνωστικό πρόγραμμα PC-Doctor for DOS αποτελεί μέρος του χώρου εργασίας του Rescue and Recovery και εκτελείται ανεξάρτητα από το λειτουργικό σύστημα Windows. Χρησιμοποιήστε το PC-Doctor for DOS όταν δεν είστε σε θέση να εκκινήσετε το λειτουργικό σύστημα Windows ή όταν απέτυχε το PC-Doctor for Windows στην απομόνωση του προβλήματος που αντιμετωπίζετε. Μπορείτε να εκτελέσετε το PC-Doctor for DOS από μια εικόνα διαγνωστικού CD ή από διαγνωστικές δισκέτες που δημιουργήσατε. Μπορείτε επίσης να εκτελέσετε το PC-Doctor for DOS από το χώρο εργασίας του Rescue and Recovery.

Σημείωση: Συνιστάται να δημιουργήσετε μια εικόνα διαγνωστικού CD ή διαγνωστικές δισκέτες για την περίπτωση που δεν θα είστε σε θέση να εκτελέσετε το PC-Doctor for DOS από το χώρο εργασίας του Rescue and Recovery.

Δημιουργία εικόνας διαγνωστικού CD

Για να δημιουργήσετε μια εικόνα διαγνωστικού CD, μεταφορτώστε την εικόνα (image) ενός αυτόματα ενεργοποιούμενου CD εκκίνησης (γνωστή και ως εικόνα .iso) του διαγνωστικού προγράμματος από την ιστοσελίδα <http://www.lenovo.com/support/>. Αφού μεταφορτώσετε την εικόνα, μπορείτε να δημιουργήσετε το CD χρησιμοποιώντας οποιοδήποτε λογισμικό εγγραφής CD.

Εάν ο υπολογιστής σας δεν διαθέτει μονάδα εγγραφής CD ή εάν δεν έχετε πρόσβαση στο Internet, ανατρέξτε στην ενότητα “Δημιουργία διαγνωστικών δισκετών”.

Δημιουργία διαγνωστικών δισκετών

Για να δημιουργήσετε διαγνωστικές δισκέτες, μεταφορτώστε το διαγνωστικό πρόγραμμα PC-Doctor for DOS από την ιστοσελίδα <http://www.lenovo.com/support/> σε δύο κενές, μορφοποιημένες δισκέτες.

Εάν δεν έχετε πρόσβαση στο Internet, δημιουργήστε τις διαγνωστικές δισκέτες ακολουθώντας την εξής διαδικασία:

Σημείωση: Θα χρειαστείτε μια μονάδα δισκέτας στον υπολογιστή σας ή μια εξωτερική μονάδα δισκέτας USB για να ολοκληρώσετε αυτή τη διαδικασία.

1. Τερματίστε το λειτουργικό σύστημα και σβήστε τον υπολογιστή.
2. Εάν χρησιμοποιείτε μια μονάδα δισκέτας USB, συνδέστε τη στον υπολογιστή σας.
3. Αφού πατήσετε το διακόπτη λειτουργίας του υπολογιστή, πατήστε επανειλημμένα το πλήκτρο F11.
4. Όταν ακούσετε ηχητικά σήματα ή δείτε την οθόνη με το λογότυπο, σταματήστε να πατάτε το πλήκτρο F11. Ανοίγει ο χώρος εργασίας του Rescue and Recovery.

Σημείωση: Σε ορισμένα μοντέλα πρέπει να πατήσετε το πλήκτρο Esc για να ενεργοποιήσετε το πρόγραμμα Rescue and Recovery.

5. Από το χώρο εργασίας του Rescue and Recovery, επιλέξτε **Create diagnostic disks**.
6. Ακολουθήστε τις οδηγίες που εμφανίζονται στην οθόνη.
7. Όταν σας ζητηθεί, τοποθετήστε μια κενή, μορφοποιημένη δισκέτα στη μονάδα δισκέτας και ακολουθήστε τις οδηγίες που εμφανίζονται στην οθόνη.
8. Όταν ολοκληρωθεί η διαδικασία, αφαιρέστε τη δισκέτα και πατήστε το κουμπί **Quit**.
9. Τοποθετήστε μια άλλη κενή, μορφοποιημένη δισκέτα στη μονάδα δισκέτας και ακολουθήστε τις οδηγίες που εμφανίζονται στην οθόνη.
10. Όταν ολοκληρωθεί η διαδικασία, αφαιρέστε τη δισκέτα και πατήστε το κουμπί **Quit**.

Εκτέλεση διάγνωσης από CD ή δισκέτες

Για να εκτελέσετε το διαγνωστικό πρόγραμμα από το διαγνωστικό CD ή τις διαγνωστικές δισκέτες που δημιουργήσατε, ακολουθήστε την εξής διαδικασία:

1. Βεβαιωθείτε ότι έχετε σβήσει τον υπολογιστή σας.
2. Εάν θα εκτελέσετε το διαγνωστικό πρόγραμμα από διαγνωστικές δισκέτες χρησιμοποιώντας μια μονάδα δισκέτας USB, συνδέστε τη μονάδα δισκέτας USB στον υπολογιστή σας.
3. Τοποθετήστε CD στη μονάδα οπτικού δίσκου ή τοποθετήστε την πρώτη διαγνωστική δισκέτα στη μονάδα δισκέτας.
4. Επανεκκινήστε τον υπολογιστή.

Σημείωση: Εάν δεν γίνει έναρξη του διαγνωστικού προγράμματος, τότε ίσως δεν έχετε ορίσει τη μονάδα οπτικού δίσκου ή τη μονάδα δισκέτας σας ως συσκευή εκκίνησης. Ανατρέξτε στην ενότητα “Επιλογή συσκευής εκκίνησης” στη σελίδα 47 για οδηγίες σχετικά με την αλλαγή της συσκευής εκκίνησης.

- Όταν ανοίξει το διαγνωστικό πρόγραμμα, ακολουθήστε τις οδηγίες που εμφανίζονται στην οθόνη.

Σημείωση: Εάν εκτελέσετε το διαγνωστικό πρόγραμμα από δισκέτα, τότε αφαιρέστε, όταν σας ζητηθεί, την πρώτη δισκέτα και τοποθετήστε τη δεύτερη δισκέτα στη μονάδα δισκέτας.

- Όταν το πρόγραμμα ολοκληρωθεί, αφαιρέστε το CD ή τη δισκέτα από τη μονάδα.
- Επιλέξτε το διαγνωστικό έλεγχο που θέλετε να εκτελέσετε. Πατήστε το πλήκτρο F1 για πρόσθετη βοήθεια.

Εκτέλεση διάγνωσης από το χώρο εργασίας του Rescue and Recovery

Εάν δημιουργήσατε μια εικόνα διαγνωστικού CD ή διαγνωστικές δισκέτες, μπορείτε να εκτελέσετε το διαγνωστικό πρόγραμμα PC-Doctor for DOS από το χώρο εργασίας του Rescue and Recovery. Για να εκτελέσετε το διαγνωστικό πρόγραμμα από το χώρο εργασίας του Rescue and Recovery, ακολουθήστε την εξής διαδικασία:

- Τερματίστε το λειτουργικό σύστημα και σβήστε τον υπολογιστή.
- Αφού πατήσετε το διακόπτη λειτουργίας του υπολογιστή, πατήστε επανειλημμένα το πλήκτρο F11.
- Όταν ακούσετε ηχητικά σήματα ή δείτε την οθόνη με το λογότυπο, σταματήστε να πατάτε το πλήκτρο F11. Ανοίγει ο χώρος εργασίας του Rescue and Recovery.

Σημείωση: Σε ορισμένα μοντέλα πρέπει να πατήσετε το πλήκτρο Esc για να ενεργοποιήσετε το πρόγραμμα Rescue and Recovery.

- Από το χώρο εργασίας του Rescue and Recovery, επιλέξτε **Diagnose hardware**.
- Ακολουθήστε τις οδηγίες που εμφανίζονται στην οθόνη. Θα γίνει επανεκκίνηση του υπολογιστή.
- Μετά την επανεκκίνηση του υπολογιστή, το διαγνωστικό πρόγραμμα ανοίγει αυτόματα. Επιλέξτε το διαγνωστικό έλεγχο που θέλετε να εκτελέσετε. Πατήστε το πλήκτρο F1 για πρόσθετη βοήθεια.

Καθαρισμός του Ποντικιού

Σε αυτή την ενότητα παρέχονται οδηγίες για τον καθαρισμό του ποντικιού. Η διαδικασία αυτή θα είναι διαφορετική, ανάλογα με το εάν χρησιμοποιείτε ένα οπτικό ή μη οπτικό ποντίκι.

Οπτικό Ποντίκι

Ένα οπτικό ποντίκι χρησιμοποιεί μια δίοδο LED και έναν οπτικό αισθητήρα για τη μετακίνηση του δείκτη. Εάν ο δείκτης δεν κινείται σταθερά στην οθόνη σύμφωνα με την κίνηση του ποντικιού, μπορεί να είναι απαραίτητο να καθαρίσετε το ποντίκι σας. Χρησιμοποιήστε την παρακάτω διαδικασία για να καθαρίσετε το οπτικό ποντίκι:

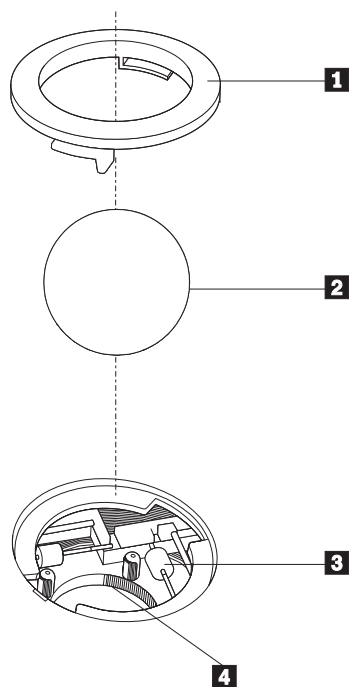
- Σβήστε τον υπολογιστή.
- Αποσυνδέστε το ποντίκι από τον υπολογιστή.
- Γυρίστε το ποντίκι ανάποδα για να δείτε το φακό του.
 - Εάν υπάρχει κάποια κηλίδα στο φακό, καθαρίστε την περιοχή απαλά με ένα βαμβάκι.

- β. Εάν υπάρχει σκόνη στο φακό, φυσήξτε απαλά για να φύγει η απομακρυνθεί από την περιοχή.
4. Ελέγξτε την επιφάνεια στην οποία χρησιμοποιείτε το ποντίκι. Εάν χρησιμοποιείτε το ποντίκι σε μια επιφάνεια που αποτελείται από μια πολύπλοκη εικόνα ή μοτίβο, μπορεί να είναι δύσκολο για τον επεξεργαστή ψηφιακών σημάτων (DSP) του ποντικιού να προσδιορίζει τις αλλαγές στη θέση του ποντικιού.
5. Συνδέστε το ποντίκι στον υπολογιστή.
6. Ανάψτε ξανά τον υπολογιστή.

Μη οπτικό ποντίκι

Το μη οπτικό ποντίκι χρησιμοποιεί ένα μπαλάκι για τη μετακίνηση του δείκτη. Εάν ο δείκτης δεν κινείται σταθερά στην οθόνη σύμφωνα με την κίνηση του ποντικιού, μπορεί να είναι απαραίτητο να καθαρίσετε το ποντίκι σας. Χρησιμοποιήστε την παρακάτω διαδικασία για να καθαρίσετε το μη οπτικό ποντίκι:

Σημείωση: Ο μηχανισμός του δικού σας ποντικιού μπορεί να διαφέρει λίγο από αυτόν που απεικονίζεται στην παρακάτω εικόνα.



- 1** Δακτύλιος συγκράτησης
- 2** Μπαλάκι
- 3** Πλαστικοί τροχίσκοι
- 4** Κέλυφος για το μπαλάκι

Για να καθαρίσετε ένα ποντίκι που λειτουργεί με μπαλάκι, ακολουθήστε τις παρακάτω οδηγίες:

1. Σβήστε τον υπολογιστή.
2. Αποσυνδέστε το ποντίκι από τον υπολογιστή.
3. Γυρίστε το ποντίκι ανάποδα. Γυρίστε το δακτύλιο συγκράτησης **1** στη θέση ξεκλειδώματος για να αφαιρέσετε το μπαλάκι.

4. Κρατήστε την παλάμη του χεριού σας πάνω από το δακτύλιο συγκράτησης και το μπαλάκι **2** και γυρίστε το ποντίκι στην κανονική του θέση, έτσι ώστε να πέσουν ο δακτύλιος συγκράτησης και το μπαλάκι στο χέρι σας.
5. Πλύντε το μπαλάκι με χλιαρό νερό και σαπούνι και σκουπίστε το καλά με ένα καθαρό ύφασμα.
6. Φυσήξτε προσεκτικά στο κέλυφος **4** για να απομακρυνθούν τυχόν χνούδια και σκόνη.
7. Ελέγξτε αν έχουν λερωθεί οι πλαστικοί τροχίσκοι **3** στο κέλυφος για το μπαλάκι. Στην περίπτωση αυτή εμφανίζεται συνήθως μια σκούρη λωρίδα στο κέντρο των τροχίσκων.
8. Εάν οι τροχίσκοι έχουν λερωθεί, τότε καθαρίστε τους χρησιμοποιώντας ένα βαμβακάκι βουτηγμένο σε οινόπνευμα. Γυρίστε τους τροχίσκους με το δάχτυλό σας και σκουπίστε τους με το βαμβακάκι έως ότου καθαριστούν πλήρως. Βεβαιωθείτε ότι οι τροχίσκοι βρίσκονται ακόμα κεντραρισμένοι στη θέση τους αφού τους καθαρίσετε.
9. Αφαιρέστε οποιαδήποτε χνούδια που μπορεί να έχει αφήσει το βαμβακάκι στους τροχίσκους.
10. Επανατοποθετήστε το μπαλάκι και το δακτύλιο συγκράτησης. Γυρίστε το δακτύλιο συγκράτησης στη θέση κλειδώματος.
11. Συνδέστε το ποντίκι στον υπολογιστή.
12. Ανάψτε ξανά τον υπολογιστή.

Κεφάλαιο 8. Πληροφορίες, βοήθεια και υπηρεσίες

Αν χρειαστείτε βοήθεια, υπηρεσίες, τεχνική υποστήριξη ή απλά περισσότερες πληροφορίες για τα προϊόντα της Lenovo, θα βρείτε ένα ευρύ φάσμα πηγών πληροφοριών που σας διατίθενται από τη Lenovo για να σας βοηθήσουν.

Πηγές πληροφοριών

Στην ενότητα αυτή εξηγείται πώς μπορείτε να αποκτήσετε πρόσβαση σε χρήσιμες πηγές πληροφοριών για τη χρήση του υπολογιστή σας.

Φάκελος Online Books

Στο φάκελο Online Books παρέχονται εγχειρίδια που σας βοηθούν να εγκαταστήσετε και να χρησιμοποιήσετε τον υπολογιστή σας. Ο φάκελος Online Books είναι προεγκατεστημένος στον υπολογιστή σας και συνεπώς δεν είναι απαραίτητο να έχετε πρόσβαση στο Internet για να δείτε τα περιεχόμενά του. Εκτός από τον *Οδηγό χρήσης* που διαβάζετε αυτή τη στιγμή, διατίθεται επίσης ένας *Οδηγός αντικατάστασης υλικού εξοπλισμού* στο φάκελο Online Books.

Στον *Οδηγό αντικατάστασης υλικού εξοπλισμού* παρέχονται βήμα-προς-βήμα οδηγίες για την αντικατάσταση αντικαθιστώμενων από τον πελάτη μονάδων (Customer Replacement Units - "CRU") στον υπολογιστή σας. Οι μονάδες CRU είναι εξαρτήματα του υπολογιστή σας τα οποία μπορούν να αναβαθμιστούν ή να αντικατασταθούν από τον πελάτη.

Για να δείτε κάποιο εγχειρίδιο, επιλέξτε **Έναρξη (Start)**, **Όλα τα προγράμματα (All Programs)**, **Online Books** και στη συνέχεια επιλέξτε πάλι **Online Books**. Διπλοπατήστε στο κατάλληλο εγχειρίδιο για τον υπολογιστή σας. Τα εγχειρίδια είναι επίσης διαθέσιμα στο δικτυακό τόπο της Lenovo στη διεύθυνση <http://www.lenovo.com>.

Σημειώσεις:

1. Τα εγχειρίδια παρέχονται σε μορφή PDF (Portable Document Format). Για την προβολή τους απαιτείται η εγκατάσταση του προγράμματος Adobe Acrobat Reader. Εάν το Adobe Acrobat Reader δεν έχει εγκατασταθεί ακόμα στον υπολογιστή σας και επιχειρήσετε να ανοίξετε ένα αρχείο PDF, θα εμφανιστεί ένα μήνυμα και στη συνέχεια θα καθοδηγηθείτε στη διαδικασία εγκατάστασης του Adobe Acrobat Reader.
2. Τα εγχειρίδια που είναι προεγκατεστημένα στον υπολογιστή σας είναι διαθέσιμα σε άλλες γλώσσες στο δικτυακό τόπο υποστήριξης της Lenovo στη διεύθυνση <http://www.lenovo.com/support/>.
3. Αν θέλετε να εγκαταστήσετε το Adobe Acrobat Reader σε μια διαφορετική γλώσσα από την έκδοση που παρέχεται στον υπολογιστή σας, τότε μεταβείτε στο δικτυακό τόπο της Adobe στη διεύθυνση <http://www.adobe.com> για να μεταφορτώσετε την έκδοση που θέλετε να χρησιμοποιήσετε.

ThinkVantage Productivity Center

Το πρόγραμμα ThinkVantage Productivity Center σας παρέχει πρόσβαση σε μια ευρεία γκάμα πηγών πληροφοριών και εργαλείων που έχουν σχεδιαστεί ώστε να κάνουν τον υπολογιστή σας πιο εύχρηστο και ασφαλή, μειώνοντας έτσι το κόστος λειτουργίας του και αυξάνοντας την παραγωγικότητά σας. Το πρόγραμμα ThinkVantage Productivity Center σας βοηθάει στην εγκατάσταση, κατανόηση και αναβάθμιση του υπολογιστή σας.

Το πρόγραμμα ThinkVantage Productivity Center παρέχει πληροφορίες σχετικά με τον υπολογιστή σας και επιτρέπει την εύκολη πρόσβασή σας σε διάφορες τεχνολογίες, όπως:

- Το πρόγραμμα Rescue and Recovery
- Productivity Center (Κέντρο παραγωγικότητας)
- Client Security Solutions (Λύσεις ασφάλειας υπολογιστή)
- Factory Recovery (Επαναφορά εργοστασιακών περιεχομένων)
- System Updates (Ενημερωμένο λογισμικό συστήματος)
- Service and support (Υπηρεσίες και τεχνική υποστήριξη)

Σημείωση: Οι τεχνολογίες ThinkVantage διατίθενται μόνο σε επιλεγμένους υπολογιστές Lenovo.

Για να εκτελέσετε το πρόγραμμα ThinkVantage Productivity Center, επιλέξτε διαδοχικά **Έναρξη (Start)**, **Όλα τα Προγράμματα (All Programs)**, **ThinkVantage** και **Productivity Center**.

Access Help

Το σύστημα ηλεκτρονικής βοήθειας Access Help παρέχει πληροφορίες που σας βοηθούν να εξοικειωθείτε με τον υπολογιστή σας, να εκτελέσετε βασικές εργασίες, να αλλάξετε ορισμένες ρυθμίσεις σύμφωνα με τις προσωπικές σας προτιμήσεις, να ορίσετε την προστασία των δεδομένων σας, να επεκτείνετε και να αναβαθμίσετε τον υπολογιστή σας και να λύσετε τυχόν προβλήματα που αντιμετωπίζετε.

Για να ανοίξετε το Access Help, επιλέξτε διαδοχικά **Έναρξη (Start)**, **Όλα τα προγράμματα (All Programs)**, **ThinkVantage** και **Access Help**. Αφού ανοίξετε το Access Help, χρησιμοποιήστε το αριστερό πλαίσιο για να κάνετε την επιλογή σας από την καρτέλα Contents (Περιεχόμενα) ή Index (Ευρετήριο), ή χρησιμοποιήστε την καρτέλα Search (Αναζήτηση) για να εντοπίσετε μια συγκεκριμένη λέξη ή φράση.

Εγγύηση και ασφάλεια

Οι πληροφορίες εγγύησης και ασφάλειας που παρέχονται με τον υπολογιστή σας περιλαμβάνουν σημαντικές πληροφορίες για την ασφάλεια, πληροφορίες εγγύησης, ειδικές παρατηρήσεις και πληροφορίες για μονάδες αντικαθιστώμενες από τον πελάτη (CRU). Για περισσότερες πληροφορίες σχετικά με τις μονάδες CRU, ανατρέξτε στην ενότητα “Επισκευή” στη σελίδα vi.

www.lenovo.com

Στο δικτυακό τόπο της Lenovo (www.lenovo.com) μπορείτε να βρείτε μια ευρεία γκάμα πληροφοριών και υπηρεσιών που σας βοηθούν να αγοράσετε, να αναβαθμίσετε και να συντηρήσετε τον υπολογιστή σας. Μπορείτε να βρείτε τις πλέον πρόσφατες πληροφορίες για τον υπολογιστή σας στο δικτυακό τόπο της Lenovo. Από το δικτυακό τόπο www.lenovo.com μπορείτε επίσης να κάνετε τα ακόλουθα:

- Να αγοράσετε επιτραπέζιους και φορητούς υπολογιστές, οθόνες, συσκευές προβολής, αναβαθμίσεις και ανταλλακτικά για τον υπολογιστή σας και να επωφεληθείτε από ειδικές προσφορές.
- Να αγοράσετε πρόσθετες υπηρεσίες, όπως υποστήριξη για υλικό εξοπλισμό, λειτουργικά συστήματα και εφαρμογές, εγκατάσταση και ρύθμιση δικτύων, και ειδικά προσαρμοσμένες εγκαταστάσεις.
- Να αγοράσετε αναβαθμίσεις και πρόσθετες υπηρεσίες επισκευής υλικού εξοπλισμού.

- Να μεταφορτώσετε (download) τα τελευταία προγράμματα οδήγησης συσκευών (device drivers) και αναβαθμίσεις λογισμικού για το συγκεκριμένο μοντέλο του υπολογιστή σας.
- Να αποκτήσετε πρόσβαση σε ηλεκτρονικά εγχειρίδια για τα προϊόντα που αγοράσατε.
- Να αποκτήσετε πρόσβαση στη Δήλωση Περιορισμένης Εγγύησης της Lenovo.
- Να αποκτήσετε πρόσβαση σε πληροφορίες υποστήριξης και επίλυσης προβλημάτων για το μοντέλο του υπολογιστή σας και για άλλα υποστηριζόμενα προϊόντα.
- Να βρείτε τον αριθμό τηλεφώνου για τη χώρα ή την περιοχή σας όπου μπορείτε να ζητήσετε υπηρεσίες επισκευής ή υποστήριξης.
- Να εντοπίστε κάποιον παροχέα υπηρεσιών που έχει την έδρα του κοντά στην οικία σας ή στην εταιρεία σας.

Βοήθεια και υπηρεσίες

Εάν χρειαστείτε βοήθεια και υπηρεσίες για τον υπολογιστή σας, σας διατίθεται ένα ευρύ φάσμα πηγών πληροφοριών για να σας βοηθήσουν.

Χρήση τεκμηρίωσης και διαγνωστικών προγραμμάτων

Πολλά προβλήματα με τους υπολογιστές μπορούν να επιλυθούν χωρίς εξωτερική βοήθεια. Εάν αντιμετωπίζετε ένα πρόβλημα με τον υπολογιστή σας, ανατρέξτε στο “Επίλυση βασικών προβλημάτων” στη σελίδα 51. Για πληροφορίες σχετικά με πρόσθετες πηγές πληροφοριών που μπορούν να σας βοηθήσουν στην επίλυση του προβλήματος που αντιμετωπίζετε, ανατρέξτε στην ενότητα “Πηγές πληροφοριών” στη σελίδα 59.

Αν υποψιάζεστε ότι υπάρχει πρόβλημα με το λογισμικό, ανατρέξτε στην τεκμηρίωση (συμπεριλαμβανομένων των αρχείων README και της ηλεκτρονικής βοήθειας) που συνοδεύει το λειτουργικό σύστημα ή την εφαρμογή.

Οι περισσότεροι υπολογιστές συνοδεύονται από ένα σύνολο διαγνωστικών προγραμμάτων που μπορούν να βοηθήσουν στον εντοπισμό προβλημάτων υλικού εξοπλισμού. Για οδηγίες σχετικά με τη χρήση των διαγνωστικών προγραμμάτων, ανατρέξτε στην ενότητα “Διαγνωστικά προγράμματα” στη σελίδα 53.

Οι πληροφορίες αντιμετώπισης προβλημάτων ή τα διαγνωστικά προγράμματα μπορεί να σας πληροφορήσουν ότι χρειάζεστε πρόσθετα ή αναβαθμισμένα προγράμματα οδήγησης συσκευών ή άλλο λογισμικό. Η Lenovo διατηρεί ιστοσελίδες στο World Wide Web όπου μπορείτε να βρείτε τις τελευταίες τεχνικές πληροφορίες και να μεταφορτώσετε προγράμματα οδήγησης συσκευών και αναβαθμίσεις. Ανατρέξτε στη διεύθυνση <http://www.lenovo.com/support/> και ακολουθήστε τις οδηγίες.

Κλήση για παροχή υπηρεσιών

Αν έχετε προσπαθήσει να λύσετε το πρόβλημα μόνοι σας αλλά χρειάζεστε περαιτέρω βοήθεια, τότε μπορείτε κατά τη διάρκεια της περιόδου εγγύησης να λάβετε τηλεφωνική βοήθεια και πληροφορίες μέσω του Κέντρου Υποστήριξης Πελατών (Customer Support Center). Οι ακόλουθες υπηρεσίες είναι διαθέσιμες κατά τη διάρκεια της περιόδου εγγύησης:

- **Εντοπισμός προβλημάτων** - Εκπαιδευμένο προσωπικό είναι έτοιμο να σας βοηθήσει να διαπιστώσετε αν υπάρχει πρόβλημα με τον υλικό εξοπλισμό και να αποφασίσετε τις ενέργειες στις οποίες θα πρέπει να προβείτε για να διορθώσετε το πρόβλημα.

- **Επισκευή υλικού εξοπλισμού** - Αν διαπιστωθεί ότι το πρόβλημα οφείλεται σε υλικό εξοπλισμό που καλύπτεται από εγγύηση, εκπαιδευμένο προσωπικό υπηρεσιών είναι έτοιμο να σας παράσχει τις κατάλληλες υπηρεσίες.
- **Διαχείριση μηχανικών τροποποιήσεων** - Σε ορισμένες περιπτώσεις, μπορεί να απαιτούνται αλλαγές μετά την πώληση του προϊόντος. Η Lenovo ή ο μεταπωλητής από τον οποίο αγοράσατε το προϊόν, αν έχει τη σχετική εξουσιοδότηση από τη Lenovo, θα προβεί σε κατάλληλες για τον υλικό εξοπλισμό σας μηχανικές τροποποιήσεις (engineering changes).

Σημείωση: Δεν καλύπτονται τα εξής:

- Αντικατάσταση ή χρήση εξαρτημάτων που δεν έχουν κατασκευαστεί από ή για τη Lenovo καθώς και εξαρτημάτων της Lenovo που δεν καλύπτονται από εγγύηση
- Προσδιορισμός της αιτίας προβλημάτων λογισμικού
- Ρύθμιση του BIOS ως τμήμα μιας εγκατάστασης ή αναβάθμισης
- Αλλαγές, τροποποιήσεις ή αναβαθμίσεις προγραμμάτων οδήγησης συσκευών
- Εγκατάσταση και συντήρηση λειτουργικών συστημάτων δικτύων (NOS)
- Εγκατάσταση και συντήρηση προγραμμάτων εφαρμογών

Ανατρέξτε στις πληροφορίες εγγύησης και ασφάλειας που παρέχονται με τον υπολογιστή σας για μια πλήρη επεξήγηση των όρων εγγύησης. Κρατήστε την απόδειξη αγοράς ώστε να μπορείτε να λάβετε υπηρεσίες εγγύησης.

Για μια λίστα των τηλεφωνικών αριθμών που μπορείτε να καλέσετε για τη λήψη υπηρεσιών επισκευής και υποστήριξης στη χώρα ή στην περιοχή όπου διαμένετε, μεταβείτε στην ιστοσελίδα <http://www.lenovo.com/support/> και επιλέξτε **Support phone list** ή ανατρέξτε στις πληροφορίες εγγύησης και ασφάλειας που παρέχονται με τον υπολογιστή σας.

Σημείωση: Οι αριθμοί τηλεφώνου υπόκεινται σε αλλαγή χωρίς ειδοποίηση. Αν δεν εμφανίζεται ένας αριθμός τηλεφώνου για τη χώρα ή την περιοχή όπου διαμένετε, τότε επικοινωνήστε με τον τοπικό μεταπωλητή ή εκπρόσωπο μάρκετινγκ της Lenovo.

Εάν είναι εφικτό, συνιστάται να είστε κοντά στον υπολογιστή σας όταν καλείτε και να έχετε πρόχειρες τις ακόλουθες πληροφορίες:

- Τύπος και μοντέλο μηχανής
- Αριθμοί σειράς των προϊόντων υλικού εξοπλισμού
- Περιγραφή του προβλήματος
- Ακριβής διατύπωση των μηνυμάτων σφαλμάτων
- Πληροφορίες σχετικά με τη σύνθεση υλικού εξοπλισμού και λογισμικού

Χρήση άλλων υπηρεσιών

Αν ταξιδεύετε με τον υπολογιστή σας ή τον μετεγκαταστήσετε σε χώρα στην οποία πωλείται ο συγκεκριμένος τύπος επιτραπέζιου ή φορητού υπολογιστή, ο υπολογιστής μπορεί να καλύπτεται από Διεθνείς Υπηρεσίες Εγγύησης (International Warranty Service), οι οποίες σας παρέχουν αυτομάτως το δικαίωμα να λαμβάνετε υπηρεσίες εγγύησης καθ' όλη τη διάρκεια της περιόδου εγγύησης. Οι υπηρεσίες θα παρέχονται από παροχείς υπηρεσιών που είναι εξουσιοδοτημένοι να παρέχουν υπηρεσίες εγγύησης.

Οι μέθοδοι και οι διαδικασίες παροχής υπηρεσιών μπορεί να διαφέρουν από χώρα σε χώρα και ορισμένες υπηρεσίες μπορεί να μην είναι διαθέσιμες σε όλες τις χώρες. Παρέχονται Διεθνείς Υπηρεσίες Εγγύησης με τη μέθοδο (π.χ. depot, μεταφορά από τον πελάτη στο κέντρο παροχής υπηρεσιών (carry-in) ή επί τόπου υπηρεσίες) που

χρησιμοποιείται στη χώρα παροχής υπηρεσιών. Τα κέντρα παροχής υπηρεσιών σε ορισμένες χώρες μπορεί να μην είναι σε θέση να παράσχουν υπηρεσίες για όλα τα μοντέλα ενός συγκεκριμένου τύπου υπολογιστή. Σε ορισμένες χώρες, μπορεί να ισχύουν χρεώσεις και περιορισμοί κατά την παροχή των υπηρεσιών.

Για να διαπιστώσετε εάν ο υπολογιστής σας καλύπτεται από Διεθνείς Υπηρεσίες Εγγύησης και να δείτε τον κατάλογο των χωρών στις οποίες είναι διαθέσιμες οι υπηρεσίες εγγύησης, μεταβείτε στην ιστοσελίδα <http://www.lenovo.com/support/>, επιλέξτε **Warranty** και ακολουθήστε τις οδηγίες που εμφανίζονται στην οθόνη.

Για τεχνική υποστήριξη κατά την εγκατάσταση Service Packs ή για ερωτήσεις σχετικά με τα Service Packs του προεγκατεστημένου προϊόντος Microsoft Windows, ανατρέξτε στην ιστοσελίδα Microsoft Product Support Services στη διεύθυνση <http://support.microsoft.com/directory/>, ή επικοινωνήστε με το Κέντρο Υποστήριξης Πελατών. Σε ορισμένες περιπτώσεις απαιτείται η καταβολή κάποιου χρηματικού αντιτίμου.

Αγορά πρόσθετων υπηρεσιών

Κατά τη διάρκεια της περιόδου εγγύησης και μετά τη λήξη της, μπορείτε να αγοράσετε πρόσθετες υπηρεσίες, όπως: υποστήριξη για υλικό εξοπλισμό, λειτουργικά συστήματα και εφαρμογές, εγκατάσταση και ρύθμιση δικτύων, επισκευή αναβαθμισμένου εξοπλισμού και εγκατάσταση λογισμικού. Η διαθεσιμότητα και η ονομασία των υπηρεσιών μπορεί να διαφέρει ανάλογα με τη χώρα ή την περιοχή. Για περισσότερες πληροφορίες σχετικά με τις υπηρεσίες αυτές, επισκεφθείτε το δικτυακό τόπο της Lenovo στη διεύθυνση <http://www.lenovo.com>.

Παράρτημα Α. Εντολές για τον προγραμματισμό του modem

Στην ενότητα αυτή παρέχονται εντολές για τον προγραμματισμό του modem από το χρήστη.

Το modem δέχεται εντολές όταν είναι σε κατάσταση εκτέλεσης εντολών (Command Mode). Το modem μεταβαίνει αυτόματα σε κατάσταση εκτέλεσης εντολών όταν καλέσετε έναν αριθμό και πραγματοποιήσετε μια σύνδεση. Οι εντολές μπορούν να σταλούν στο modem σας από ένα PC όπου εκτελείται λογισμικό επικοινωνιών ή από ποιοσδήποτε άλλες τερματικές συσκευές.

Όλες οι εντολές που αποστέλλονται στο modem πρέπει να αρχίζουν με **ΑΤ** και να τελειώνουν με **ENTER**. Μπορείτε να γράψετε τις εντολές είτε με πεζούς είτε με κεφαλαίους χαρακτήρες, αλλά όχι με ανάμικτους πεζούς και κεφαλαίους χαρακτήρες. Για να κάνετε τη γραμμή εντολών πιο ευανάγνωστη, μπορείτε να αφήσετε κενό χώρο ανάμεσα στις εντολές. Εάν παραλείψετε μια παράμετρο από μια εντολή που απαιτεί τον καθορισμό μιας παραμέτρου, είναι σαν να καθορίσετε την παράμετρο με την τιμή **0**.

Παράδειγμα:

ΑΤΗ [ENTER]

Βασικές εντολές ΑΤ

Στους παρακάτω πίνακες, όλες οι προεπιλεγμένες ρυθμίσεις εμφανίζονται με **έντονους χαρακτήρες**.

Εντολή	Λειτουργία
A	Απόκριση σε εισερχόμενη κλήση από το χρήστη
A/	Επανάληψη τελευταίας εντολής που εκτελέστηκε. Δεν πρέπει πριν την εντολή A/ να γράψετε ΑΤ ή μετά την εντολή να γράψετε ENTER .
D_	0 - 9, A-D, # και *
	L επανάληψη κλήσης τελευταίου αριθμού
	P παλμική κλήση
	Σημείωση: Η παλμική κλήση δεν υποστηρίζεται στις χώρες Αυστραλία, Νέα Ζηλανδία, Νορβηγία και Νότια Αφρική.
	T τονική κλήση
	W αναμονή για δεύτερο τόνο κλήσης
	, παύση
	@ αναμονή για πέντε δευτερόλεπτα σιωπής
	! flash
	; επιστροφή στην κατάσταση εκτέλεσης εντολών (Command Mode) μετά την κλήση

Εντολή		Λειτουργία
DS=n		Κλήση ενός από τους τέσσερις αριθμούς τηλεφώνου (n=0-3) που είναι αποθηκευμένοι στη μη πτητική (non-volatile) μνήμη
E_	E0	Δεν γίνεται αντήχηση (echoing) εντολών
	E1	Γίνεται αντήχηση (echoing) εντολών
+++		Χαρακτήρες διαφυγής - Μετάβαση από κατάσταση μεταφοράς δεδομένων (Data Mode) σε κατάσταση εκτέλεσης εντολών (εντολή T.I.E.S.)
H_	H0	Επιβολή κατεβάσματος ακουστικού modem ("hang up")
	H1	Επιβολή ανεβάσματος ακουστικού modem ("off-hook") Σημείωση: Η εντολή H1 δεν υποστηρίζεται για την Ιταλία
I_	I0	Παρουσίαση κωδικού αναγνώρισης προϊόντος
	I1	Δοκιμή ελεγκτικού αθροίσματος εργοστασιακού ROM
	I2	Δοκιμή εσωτερικής μνήμης
	I3	Ταυτότητα firmware
	I4	Δεσμευμένη ταυτότητα
L_	L0	Χαμηλή ένταση ηχείου
	L1	Χαμηλή ένταση ηχείου
	L2	Μέτρια ένταση ηχείου
	L3	Υψηλή ένταση ηχείου
M_	M0	Απενεργοποίηση εσωτερικού ηχείου
	M1	Εσωτερικό ηχείο ενεργοποιημένο μέχρι τον εντοπισμό φορέα
	M2	Εσωτερικό ηχείο πάντα ενεργοποιημένο
	M3	Εσωτερικό ηχείο ενεργοποιημένο μέχρι τον εντοπισμό φορέα και απενεργοποιημένο κατά την κλήση
N_		Συμπεριλαμβάνεται μόνο για λόγους συμβατότητας, δεν έχει συγκεκριμένη λειτουργία
O_	O0	Επιστροφή στην κατάσταση μεταφοράς δεδομένων (Data Mode)
	O1	Επιστροφή στην κατάσταση μεταφοράς δεδομένων (Data Mode) και έναρξη επανεκπαίδευσης εξισωτή (equalizer retrain)
P		Ορισμός παλμικής κλήσης ως προεπιλεγμένου τρόπου κλήσης
Q_	Q0	Το modem αποστέλλει αποκρίσεις
Sr?		Ανάγνωση και παρουσίαση τιμής στον καταχωρητή r.
Sr=n		Καθορισμός τιμής n για τον καταχωρηστή r (n = 0-255).

Εντολή		Λειτουργία
T		Ορισμός τονικής κλήσης ως προεπιλεγμένου τρόπου κλήσης
V_	V0	Αριθμητικές αποκρίσεις
	V1	Λεκτικές αποκρίσεις
W_	W0	Αναφορά ταχύτητας DTE μόνο
	W1	Αναφορά ταχύτητας γραμμής, πρωτοκόλλου διόρθωσης σφαλμάτων και ταχύτητας DTE
	W2	Αναφορά ταχύτητας DCE μόνο
X_	X0	Απόκριση/τυφή κλήση συμβατή με Hayes Smartmodem 300
	X1	Ίδια με X0 συν όλες τις αποκρίσεις/τυφή κλήση CONNECT
	X2	Ίδια με X1 συν εντοπισμό τόνου κλήσης
	X3	Ίδια με X1 συν εντοπισμό κατειλημμένου σήματος/τυφή κλήση
	X4	Όλες οι αποκρίσεις συν εντοπισμό τόνου κλήσης και κατειλημμένου σήματος
Z_	Z0	Επαναφορά και ανάκτηση ενεργού προφίλ 0
	Z1	Επαναφορά και ανάκτηση ενεργού προφίλ 1

Εντολές Extended AT

Εντολή		Λειτουργία
&C_	&C0	Επιβολή υψηλού σήματος εντοπισμού φορέα (ON)
	&C1	Ενεργοποίηση CD όταν υπάρχει απομακρυσμένος φορέας
&D_	&D0	Αγνόηση σήματος DTR από το modem
	&D1	Το modem επιστρέφει στην κατάσταση εκτέλεσης εντολών (Command Mode) μετά από εναλλαγή DTR
	&D2	Το modem τερματίζει την κλήση και επιστρέφει στην κατάσταση εκτέλεσης εντολών (Command Mode) μετά από εναλλαγή DTR
	&D3	Επαναφορά ρυθμίσεων modem μετά από εναλλαγή DTR
&F_	&F	Ανάκληση προεπιλεγμένων εργοστασιακών ρυθμίσεων
&G_	&G0	Τόνος φρούρησης (guard tone) απενεργοποιημένος
	&G1	Τόνος φρούρησης απενεργοποιημένος
	&G2	Τόνος φρούρησης στα 1800 Hz
&K_	&K0	Απενεργοποίηση ελέγχου ροής (flow control)
	&K3	Ενεργοποίηση ελέγχου ροής εξοπλισμού RTS/CTS

Εντολή		Λειτουργία
	&K4	Ενεργοποίηση ελέγχου ροής λογισμικού XON/XOFF
	&K5	Ενεργοποίηση διαφανούς ελέγχου ροής XON/XOFF
	&K6	Ενεργοποίηση ελέγχου ροής RTS/CTS και XON/XOFF
&M_	&M0	Ασύγχρονη λειτουργία
&P_	&P0	Τιμή ΗΠΑ για την αναλογία ανεβάσματος/κατεβάσματος ακουστικού (off-hook-to-on-hook ratio)
	&P1	Τιμή Ηνωμένου Βασιλείου και Χονγκ Κονγκ για την αναλογία ανεβάσματος/κατεβάσματος ακουστικού
	&P2	Ίδια με &P0 αλλά στους 20 παλμούς ανά λεπτό
	&P3	Ίδια με &P1 αλλά στους 20 παλμούς ανά λεπτό
&R_	&R0	Δεσμευμένη
	&R1	Λειτουργία CTS σύμφωνα με τις απαιτήσεις ελέγχου ροής
&S_	&S0	Επιβολή υψηλού σήματος DSR (ON)
	&S1	DSR απενεργοποιημένο σε κατάσταση εκτέλεσης εντολών (Command Mode), ενεργοποιημένο σε κατάσταση σύνδεσης (On-line Mode)
&T_	&T0	Τερματισμός δοκιμής σε εξέλιξη
	&T1	Εκτέλεση τοπικής αναλογικής δοκιμής ανακύκλωσης (loopback)
	&T3	Εκτέλεση τοπικής ψηφιακής δοκιμής ανακύκλωσης
	&T4	Ίκανοποίηση αίτησης εξ αποστάσεως ψηφιακής δοκιμής ανακύκλωσης από απομακρυσμένο modem
	&T5	Απόρριψη αίτησης εξ αποστάσεως ψηφιακής δοκιμής ανακύκλωσης
	&T6	Εκτέλεση εξ αποστάσεως ψηφιακής δοκιμής ανακύκλωσης
	&T7	Εκτέλεση εξ αποστάσεως ψηφιακής δοκιμής ανακύκλωσης και αυτο-δοκιμής
	&T8	Εκτέλεση τοπικής αναλογικής δοκιμής ανακύκλωσης και αυτο-δοκιμής
&V	&V0	Παρουσίαση ενεργών και αποθηκευμένων προφίλ
	&V1	Παρουσίαση στατιστικών στοιχείων τελευταίας σύνδεσης
&W_	&W0	Αποθήκευση ενεργού προφίλ ως προφίλ 0
	&W1	Αποθήκευση ενεργού προφίλ ως προφίλ 1
%E_	%E0	Απενεργοποίηση αυτό-επανεκπαίδευσης (auto-retrain)

Εντολή		Λειτουργία
	%E1	Ενεργοποίηση αυτο-επανεκπαίδευσης
+MS?		Παρουσίαση των τρεχουσών ρυθμίσεων επιλογής διαμόρφωσης (Select Modulation)
+MS=?		Παρουσίαση λίστας των υποστηριζόμενων επιλογών διαμόρφωσης
+MS=a,b,c,e,f		Επιλογή διαμόρφωσης (modulation), όπου: a =0, 1, 2, 3, 9, 10, 11, 12, 56, 64, 69, b =0-1, c =300-56000, d =300- 56000; e =0-1 και f =0-1. A, b, c, d, e, f προεπιλογή= 12, 1, 300, 56000, 0, 0 . Η παράμετρος “ a ” ορίζει το επιθυμητό πρωτόκολλο διαμόρφωσης, όπου: 0=V.21, 1=V.22, 2=V.22bis, 3=V.23, 9=V.32, 10=V.32bis, 11=V.34, 12=V.90,K56Flex,V.34.....,56=K 56Flex, V.90,V.34....., 64=Bell 103 και 69=Bell 212. Η παράμετρος “ b ” ορίζει αν είναι ενεργοποιημένη η αυτόματη λειτουργία (automode), όπου: 0=αυτόματη λειτουργία απενεργοποιημένη, 1=αυτόματη λειτουργία ενεργοποιημένη σύμφωνα με V.8/V.32 Annex A. Η παράμετρος “ c ” ορίζει την ελάχιστη τιμή δεδομένων σύνδεσης (300-56000). Η παράμετρος “ d ” ορίζει τη μέγιστη τιμή δεδομένων σύνδεσης (300-56000). Η παράμετρος “ e ” καθορίζει το είδος κωδικοαποκωδικοποιητή (codec) (0=Law και 1=A-Law). Η παράμετρος “ f ” ορίζει τον εντοπισμό δυφιοκλεπτικής σηματοδότησης (“robbed bit” signaling detection) (0=εντοπισμός ενεργοποιημένος, 1=εντοπισμός απενεργοποιημένος)

Εντολές MNP/V.42/V.42bis/V.44

Εντολή		Λειτουργία
%C_	%C0	Απενεργοποίηση συμπίεσης δεδομένων MNP Class 5 και V.42bis
	%C1	Ενεργοποίηση συμπίεσης δεδομένων MNP Class 5 μόνο
	%C2	Ενεργοποίηση συμπίεσης δεδομένων V.42bis μόνο
	%C3	Ενεργοποίηση συμπίεσης δεδομένων MNP Class 5 και V.42bis
&Q_	&Q0	Απευθείας ζεύξη δεδομένων (direct data link) μόνο (ίδια με \N1)
	&Q5	Ζεύξη δεδομένων V.42 με επιλογές υποβάθμισης λειτουργίας (fallback)
	&Q6	Κανονική ζεύξη δεδομένων μόνο (ίδια με \N0)
+DS44=0, 0		Απενεργοποίηση V.44
+DS44=3, 0		Ενεργοποίηση V.44
+DS44?		Τρέχουσες τιμές
+DS44=?		Λίστα υποστηριζόμενων τιμών

Εντολές Fax Class 1

+FAE=n	Αυτόματη απόκριση σε δεδομένα/fax
+FCLASS=n	Κατηγορία υπηρεσιών
+FRH=n	Λήψη δεδομένων με πλαισίωση (framing) HDLC
+FRM=n	Λήψη δεδομένων
+FRS=n	Λήψη σιωπής
+FTH=n	Μετάδοση δεδομένων με πλαισίωση HDLC
+FTM=n	Μετάδοση δεδομένων
+FTS=n	Διακοπή μετάδοσης και αναμονή

Εντολές Fax Class 2

+FCLASS=n	Κλάση υπηρεσιών
+FAA=n	Προσαρμοστική απόκριση
+FAXERR	Τιμή σφάλματος Fax
+FBOR	Σειρά bits δεδομένων (data bit order) φάσης C
+FBUF?	Μέγεθος ενδιάμεσης μνήμης (buffer) (για ανάγνωση μόνο)
+FCFR	Δήλωση επιβεβαίωσης για λήψη
+FCLASS=	Κλάση υπηρεσιών
+FCON	Απόκριση σύνδεσης τηλεομοίотου
+FCIG	Ορισμός ταυτότητας σταθμοσκοπούμενου σταθμού (polled station)
+FCIG:	Αναφορά ταυτότητας σταθμοσκοπούμενου σταθμού
+FCR	Δυνατότητα λήψης
+FCR=	Δυνατότητα λήψης
+FCSI:	Αναφορά ταυτότητας καλούμενου σταθμού
+FDCC=	Παράμετροι δυνατοτήτων DCE
+FDCS:	Αναφορά τρέχουσας συνεδρίας
+FDCS=	Αποτελέσματα τρέχουσας συνεδρίας
+FDIS:	Αναφορά δυνατοτήτων εξ αποστάσεως λειτουργίας
+FDIS=	Παράμετροι τρέχουσας συνεδρίας
+FDR	Αρχή ή συνέχιση λήψης δεδομένων φάσης C
+FDT=	Μετάδοση δεδομένων
+FDTC:	Αναφορά δυνατοτήτων σταθμοσκοπούμενου σταθμού
+FET:	Απόκριση PPM (post page message)
+FET=N	Μετάδοση στίξης σελίδας
+FHNG	Τερματισμός κλήσης με κατάσταση
+FK	Τερματισμός συνεδρίας
+FLID=	Σειρά χαρακτήρων τοπικής ταυτότητας
+FLPL	Έγγραφο για σταθμοσκόπηση (polling)
+FMDL?	Προσδιορισμός μοντέλου
+FMFR?	Προσδιορισμός κατασκευαστή

+FPHCTO	Λήξη προθεσμίας φάσης C
+FPOLL	Δηλώνει αίτηση σταθμοσκόπησης (polling)
+FPTS:	Κατάσταση μεταφοράς σελίδας
+FPTS=	Κατάσταση μεταφοράς σελίδας
+FRECV?	Προσδιορισμός αναθεώρησης
+FSPT	Ενεργοποίηση σταθμοσκόπησης (polling)
+FTSI:	Αναφορά ταυτότητας σταθμού μετάδοσης

Εντολές φωνής

#BDR	Επιλογή ρυθμού μετάδοσης (baud rate)
#CID	Ενεργοποίηση εντοπισμού ταυτότητας καλούντος και μορφή αναφοράς
#CLS	Επιλογή Data, Fax ή Voice/Audio
#MDL?	Προσδιορισμός μοντέλου
#MFR?	Προσδιορισμός κατασκευαστή
#REV?	Προσδιορισμός επιπέδου αναθεώρησης
#TL	Επίπεδο μετάδοσης ηχητικών δεδομένων εξόδου
#VBQ?	Ερώτημα για μέγεθος ενδιάμεσης μνήμης (buffer size)
#VBS	Bits ανά δείγμα (ADPCM ή PCM)
#VBT	Χρονιστής ηχητικών τόνων
#VCI?	Προσδιορισμός μεθόδου συμπίεσης
#VLS	Επιλογή φωνητικής γραμμής
#VRA	Χρονιστής αποχώρησης επανάκλησης (ringback goes away)
#VRN	Χρονιστής απουσίας επανάκλησης (ringback never came)
#VRX	Κατάσταση λήψης φωνής
#VSDB	Συντονιστής διαγραφής σιωπής (silence deletion tuner)
#VSK	Ρύθμιση εφεδρικής ενδιάμεσης μνήμης (buffer skid)
#VSP	Περίοδος εντοπισμού σιωπής
#VSR	Επιλογή ρυθμού δειγματοληψίας (sampling rate)
#VSS	Συντονιστής διαγραφής σιωπής (silence deletion tuner)
#VTD	Δυνατότητα αναφοράς τόνου DTMF
#VTM	Ενεργοποίηση δυνατότητας τοποθέτησης σημάδιου χρονόμετρησης (timing mark)
#VTS	Δημιουργία τονικών σημάτων
#VTX	Κατάσταση μετάδοσης φωνής

Ειδοποίηση για τους χρήστες στην Ελβετία:

Εάν δεν έχει απενεργοποιηθεί το σήμα Taxsignal στην τηλεφωνική σας γραμμή Swisscom, ενδέχεται να μη λειτουργεί σωστά το modem σας. Η δυσλειτουργία αυτή μπορεί να διορθωθεί με την εφαρμογή ενός φίλτρου με τις παρακάτω προδιαγραφές:

Telekom PTT SCR-BE
Taximpulssperrfilter-12kHz
PTT Art. 444.112.7
Bakom 93.0291.Z.N

Παράρτημα Β. Ειδικές παρατηρήσεις

Η Lenovo ενδέχεται να μη διαθέτει σε όλες τις χώρες τα προϊόντα, τις υπηρεσίες ή τις λειτουργίες που περιγράφονται στο έγγραφο αυτό. Για πληροφορίες σχετικά με τα προϊόντα και τις υπηρεσίες που παρέχονται στην περιοχή σας, συμβουλευτείτε τον τοπικό εκπρόσωπο της Lenovo. Οποιαδήποτε αναφορά σε προϊόν, πρόγραμμα ή υπηρεσία της Lenovo δεν σημαίνει ούτε υποδηλώνει ότι μπορεί να χρησιμοποιηθεί μόνο το συγκεκριμένο προϊόν, πρόγραμμα ή η συγκεκριμένη υπηρεσία της Lenovo. Μπορεί να χρησιμοποιηθεί οποιοδήποτε ισοδύναμο λειτουργικώς προϊόν, πρόγραμμα ή υπηρεσία που δεν παραβιάζει δικαιώματα πνευματικής ιδιοκτησίας της Lenovo. Ωστόσο, η αξιολόγηση και επαλήθευση της λειτουργίας οποιουδήποτε άλλου προϊόντος, προγράμματος ή υπηρεσίας είναι αποκλειστική ευθύνη του χρήστη.

Η Lenovo ενδέχεται να έχει ευρεσιτεχνίες ή εκκρεμείς αιτήσεις ευρεσιτεχνίας που συνδέονται με θέματα που καλύπτει το παρόν έγγραφο. Η κατοχή αυτού του εγγράφου δεν σας παρέχει οποιοδήποτε δικαίωμα επί αυτών των ευρεσιτεχνιών. Για ερωτήσεις σχετικά με άδειες χρήσης, μπορείτε να απευθύνεστε εγγράφως στην ακόλουθη διεύθυνση:

*Lenovo (United States), Inc.
500 Park Offices Drive, Hwy. 54
Research Triangle Park, NC 27709
U.S.A.
Attention: Lenovo Director of Licensing*

Η LENOVO GROUP LTD. ΠΑΡΕΧΕΙ ΑΥΤΗ ΤΗΝ ΕΚΔΟΣΗ “ΩΣ ΕΧΕΙ” ΚΑΙ ΧΩΡΙΣ ΚΑΝΕΝΟΣ ΕΙΔΟΥΣ ΕΓΓΥΗΣΗ, ΡΗΤΗ Ή ΣΙΩΠΗΡΗ, ΣΥΜΠΕΡΙΛΑΜΒΑΝΟΜΕΝΩΝ, ΕΝΔΕΙΚΤΙΚΑ ΚΑΙ ΟΧΙ ΠΕΡΙΟΡΙΣΤΙΚΑ, ΤΩΝ ΣΙΩΠΗΡΩΝ ΕΓΓΥΗΣΕΩΝ ΠΕΡΙ ΜΗ ΠΑΡΑΒΙΑΣΗΣ ΔΙΚΑΙΩΜΑΤΩΝ, ΕΜΠΟΡΕΥΣΙΜΟΤΗΤΑΣ ΚΑΙ ΚΑΤΑΛΛΗΛΟΤΗΤΑΣ ΓΙΑ ΕΙΔΙΚΟΥΣ ΣΚΟΠΟΥΣ. Σε ορισμένες δικαιοδοσίες δεν επιτρέπεται η αποποίηση ρητών ή σιωπηρών εγγυήσεων σε συγκεκριμένες συναλλαγές και, επομένως, η παραπάνω δήλωση μπορεί να μην ισχύει για εσάς.

Οι πληροφορίες αυτές μπορεί να περιλαμβάνουν τεχνικές ανακρίβειες ή τυπογραφικά λάθη. Περιοδικά, πραγματοποιούνται αλλαγές στις πληροφορίες αυτού του εγγράφου. Οι αλλαγές αυτές ενσωματώνονται σε κάθε νέα έκδοση του εγγράφου. Η Lenovo μπορεί να προβεί οποιαδήποτε στιγμή και χωρίς ειδοποίηση σε βελτιώσεις ή/και τροποποιήσεις προϊόντων ή/και προγραμμάτων που περιγράφονται σε αυτή την έκδοση.

Τα προϊόντα που περιγράφονται στο παρόν έγγραφο δεν προορίζονται για χρήση σε εμφυτεύσεις ή άλλες εφαρμογές υποστήριξης της ζωής, η δυσλειτουργία των οποίων μπορεί να προκαλέσει σωματική βλάβη ή θάνατο ανθρώπων. Οι πληροφορίες που περιέχονται στο παρόν έγγραφο δεν επηρεάζουν ούτε τροποποιούν τις προδιαγραφές ή εγγυήσεις των προϊόντων Lenovo. Τίποτα στο παρόν έγγραφο δεν θα θεωρηθεί ρητή ή σιωπηρή άδεια ή υποχρέωση αποζημίωσης στα πλαίσια των δικαιωμάτων πνευματικής ιδιοκτησίας της Lenovo ή τρίτων. Όλες οι πληροφορίες που περιέχονται στο παρόν έγγραφο προσδιορίστηκαν σε συγκεκριμένα περιβάλλοντα και παρουσιάζονται ως παράδειγμα. Τα αποτελέσματα σε άλλα περιβάλλοντα λειτουργίας μπορεί να διαφέρουν.

Η Lenovo μπορεί να χρησιμοποιήσει ή να διανείμει οποιοσδήποτε από τις πληροφορίες που παρέχετε με οποιονδήποτε τρόπο θεωρεί κατάλληλο χωρίς καμία υποχρέωση προς εσάς.

Οποιοσδήποτε αναφορές σε δικτυακούς τόπους μη-Lenovo που περιέχονται σε αυτή την έκδοση παρέχονται μόνο για τη διευκόλυνσή σας και δεν συνιστούν κατά κανένα τρόπο επιδοκίμασια των συγκεκριμένων δικτυακών τόπων. Τα υλικά σε αυτούς τους δικτυακούς τόπους δεν αποτελούν μέρος των υλικών αυτού του προϊόντος Lenovo και η εκ μέρους σας χρήση των εν λόγω δικτυακών τόπων γίνεται με δική σας ευθύνη.

Οποιαδήποτε δεδομένα απόδοσης περιλαμβάνονται στο έγγραφο αυτό έχουν συγκεντρωθεί σε περιβάλλον ελεγχόμενης λειτουργίας. Κατά συνέπεια, τα αποτελέσματα απόδοσης που συγκεντρώθηκαν σε άλλα λειτουργικά περιβάλλοντα μπορεί να διαφέρουν σημαντικά. Ορισμένες μετρήσεις πραγματοποιήθηκαν σε συστήματα σε περιβάλλον ανάπτυξης και δεν εγγυόμαστε ότι οι μετρήσεις αυτές θα έχουν το ίδιο αποτέλεσμα σε γενικώς διαθέσιμα συστήματα. Επιπλέον, ορισμένες μετρήσεις μπορεί να είναι το αποτέλεσμα συμπερασματικής εξαγωγής. Τα πραγματικά αποτελέσματα μπορεί να διαφέρουν. Οι χρήστες αυτού του εγγράφου θα πρέπει να επαληθεύσουν τα δεδομένα που ισχύουν για το δικό τους περιβάλλον.

Σημείωση σχετικά με την έξοδο τηλεόρασης

Η ακόλουθη σημείωση ισχύει για τα μοντέλα που έχουν την εργοστασιακά εγκατεστημένη λειτουργία εξόδου τηλεόρασης.

Το προϊόν αυτό περιλαμβάνει τεχνολογία προστασίας πνευματικών δικαιωμάτων που προστατεύεται από μεθόδους που περιγράφονται σε ορισμένες ευρεσιτεχνίες στις Η.Π.Α. και άλλα δικαιώματα πνευματικής ιδιοκτησίας που ανήκουν στη Macrovision Corporation και άλλους κατόχους δικαιωμάτων. Η χρήση της εν λόγω τεχνολογίας προστασίας πνευματικών δικαιωμάτων πρέπει να είναι εξουσιοδοτημένη από τη Macrovision Corporation και να προορίζεται για οικιακή χρήση και άλλους σκοπούς περιορισμένης προβολής, εκτός αν υπάρχει σχετική εξουσιοδότηση για άλλη χρήση από τη Macrovision Corporation. Απαγορεύεται η αντίστροφη μηχανευση (reverse engineering) και η αποσυναρμολόγηση.

Εμπορικά σήματα

Οι ακόλουθοι όροι είναι εμπορικά σήματα της Lenovo στις Ηνωμένες Πολιτείες ή/και σε άλλες χώρες:

Lenovo
ThinkCentre
ThinkVantage

Οι ακόλουθοι όροι είναι εμπορικά σήματα της International Business Machines Corporation στις Ηνωμένες Πολιτείες ή/και σε άλλες χώρες:

IBM (χρησιμοποιείται μετά από άδεια)
Wake on LAN

Οι όροι Microsoft και Windows είναι εμπορικά σήματα της Microsoft Corporation στις Ηνωμένες Πολιτείες ή/και σε άλλες χώρες.

Οι όροι Intel, Celeron και Pentium είναι εμπορικά σήματα της Intel Corporation στις Ηνωμένες Πολιτείες ή/και σε άλλες χώρες.

Ο όρος Linux είναι εμπορικό σήμα του Linus Torvalds στις Ηνωμένες Πολιτείες ή/και σε άλλες χώρες.

Άλλες επωνυμίες εταιρειών ή ονομασίες προϊόντων ή υπηρεσιών μπορεί να είναι εμπορικά σήματα ή σήματα υπηρεσιών άλλων.

Ευρετήριο

A

- αντικατάσταση
 - μπαταρία 33
- αντικατάσταση της μπαταρίας 33
- αποθηκευτικά μέσα έκτακτης ανάγκης 41
- αποκατάσταση λογισμικού 37
- ασφάλεια
 - κλειδαριά τύπου Kensington 31, 32
 - μηχανισμοί 13, 30
 - υποδοχή για λουκέτο 31

B

- βοήθεια και υπηρεσίες 61

Γ

- γραφικά, υποσύστημα 12

Δ

- διαγνωστικά
 - προγράμματα 53, 61
 - χώρος εργασίας του Rescue and Recovery 55
 - PC-Doctor for DOS 53
 - PC-Doctor for Windows 53
- διαγνωστικές
 - δισκέτες 9, 53, 54
- διαγνωστικές δισκέτες
 - δημιουργία 54
 - εκτέλεση 54
- διαγνωστική
 - εικόνα CD 9, 54
- δισκέτα αποκατάστασης και επισκευής 42
- δίσκοι αποκατάστασης προϊόντος 37

E

- εγκατάσταση
 - λειτουργικό σύστημα 9
 - λογισμικό 8
- εγκατάσταση προαιρετικών συσκευών
 - κάρτες 25
 - μηχανισμοί ασφάλισης 30
 - μονάδες μνήμης 24
- εικόνα διαγνωστικού CD
 - δημιουργία 54
 - εκτέλεση 54
- είσοδος/έξοδος (I/O)
 - χαρακτηριστικά 12
- ενέργεια
 - ενεργοποίηση 8
 - κλείσιμο υπολογιστή 10
 - υποστήριξη ACPI (Advanced Configuration and Power Interface) 13
 - υποστήριξη APM (Advanced Power Management) 13
- ενημέρωση
 - λειτουργικό σύστημα 9
 - λογισμικό προστασίας από ιούς 10

- ενημέρωση (*συνέχεια*)
 - BIOS 49
- ενημέρωση προγραμμάτων συστήματος 49
- εντολές για το modem
 - βασικές εντολές AT 65
 - φωνή 71
 - Extended AT 67
 - Fax Class 1 70
 - Fax Class 2 70
 - MNP/V.42/V.42bis/V.44 69
- εντοπισμός εξαρτημάτων 22
- εξαρτήματα
 - εντοπισμός 22
- έξοδος από το Setup Utility 48
- εξωτερικές προαιρετικές συσκευές 16
- επανατοποθέτηση του καλύμματος 34
- επίλυση προβλημάτων 51

H

- ήχος, υποσύστημα 12

Θ

- θέση μπαταρίας 23

K

- κάλυμμα
 - αφαίρεση 20
 - επανατοποθέτηση 34
- καλώδια, σύνδεση 34
- κάρτα
 - εγκατάσταση 25
 - PCI (peripheral component interconnect) 14
- κάρτα PCI 25
- κέντρο υποστήριξης πελατών 61
- κωδικοί πρόσβασης 45
- κωδικός πρόσβασης
 - διαγραφή 34
 - διαχειριστή 46
 - που έχει χαθεί ή ξεχαστεί 34
 - χρήστη 45

Λ

- λειτουργικό σύστημα
 - εγκατάσταση 9
 - ενημέρωση 9
- λογισμικό
 - αποκατάσταση 37
 - εγκατάσταση 8
- λογισμικό προστασίας από ιούς, ενημέρωση 10

M

- μη οπτικό ποντίκι 56
- μνήμη 24

μονάδες
εγκατάσταση 28
εσωτερικές 12, 26
θήκες 13, 26
προδιαγραφές 26
σύνδεση 30
μονάδες αντικαθιστώμενες από τον πελάτη (CRU) 60
μονάδες μνήμης, εγκατάσταση 24
μονάδες DIMM (dual inline memory modules) 24

O

οπτικό ποντίκι 55
οργάνωση του χώρου εργασίας 1

Π

παράλληλη υποδοχή 19
περιβάλλον, λειτουργικό 15
πηγές πληροφοριών 59
πλακέτα συστήματος
αναγνώριση εξαρτημάτων 23
θέση 23
μνήμη 14, 23, 24
υποδοχές 23
πληροφορίες ασφάλειας v
πληροφορίες εγγύησης 60
ποντίκι, καθαρισμός
μη οπτικό 56
οπτικό ποντίκι 55
προαιρετικές συσκευές
διαθέσιμες 14
εγκατάσταση 16
εξωτερικές 14
εσωτερικές 14
προβλήματα αποκατάστασης 40
προγράμματα οδήγησης συσκευών 19
αποκατάσταση 42
εγκατάσταση 42
προγράμματα συστήματος 49
προδιαγραφές, φυσικές 15

Σ

σειρά εκκίνησης, συσκευή έκτακτης ανάγκης 43
σειριακή θύρα 19
σύνδεση μονάδων 30
συσκευές ευαίσθητες στο στατικό ηλεκτρισμό, χειρισμός 16
συσκευή εκκίνησης
αλλαγή σειράς 47
επιλογή 47

Υ

υποδοχές
περιγραφή 19
πίσω 18
πρόσοψη 17
υποδοχές USB 19
υποδοχή για λουκέτο 31
υποδοχή εισόδου ήχου 19
υποδοχή εξόδου ήχου 19
υποδοχή Ethernet για σύνδεση σε δίκτυο LAN 19
υπολογιστής
εκκίνηση υπολογιστή 8

υπολογιστής (συνέχεια)
προδιαγραφές 15
σύνδεση 3
τερματισμός λειτουργίας 10

Φ

φάκελος Online Books
Hardware Replacement Guide (Οδηγός Αντικατάστασης Υλικού
Εξοπλισμού) 59
φυσικές προδιαγραφές 15

X

χαρακτηριστικά μηχανής 11

A

Access Help 60

B

BIOS, ενημέρωση (flash) 49

C

CMOS, εκκαθάριση 34

L

Lenovo, δικτυακός τόπος 60

P

POST (αυτόματος έλεγχος κατά την εκκίνηση) 49
Productivity Center 34

R

Rescue and Recovery 37
επαναφορά 38
εφεδρική αποθήκευση 38
χώρος εργασίας 39

S

Setup Utility, πρόγραμμα 45
έναρξη 45
έξοδος 48
σειρά εκκίνησης 43

T

ThinkVantage 34
ThinkVantage Productivity Center 59

ThinkCentre

Part Number: 42Y3204

(1P) P/N: 42Y3204

