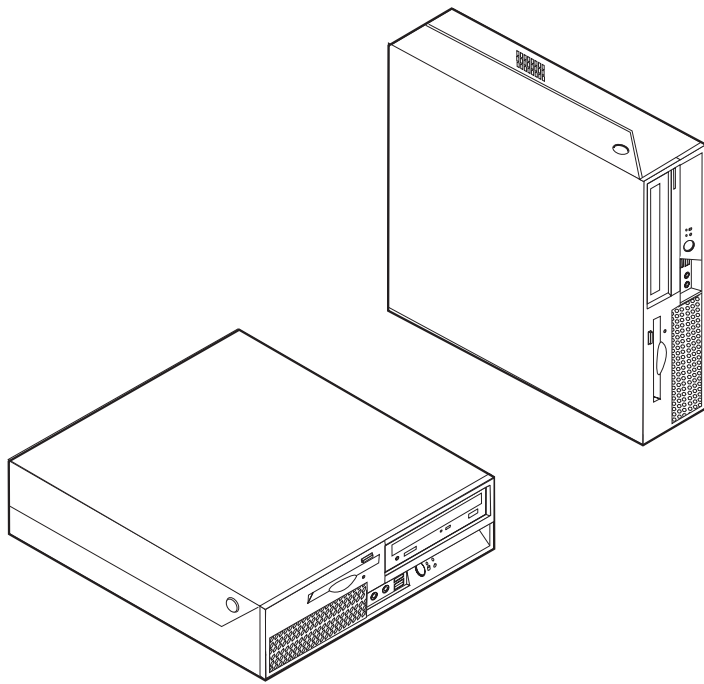


ThinkCentre

하드웨어 교체 설명서

9300, 9301, 9636, 9638, 9640
9641, 9642, 9643, 9644, 9645



하드웨어 교체 설명서

9300, 9301, 9636, 9638, 9640

9641, 9642, 9643, 9644, 9645

초판(2006년 9월)

© Copyright Lenovo 2005, 2006.

Portions © Copyright International Business Machines Corporation 2005.

All rights reserved.

목차

개요	v	하드 디스크 드라이브 교체	16
안전 수칙	v	광 드라이브 교체	18
참고 자료	vi	디스켓 드라이브 교체	19
필요한 도구	vi	메모리 모듈 교체	21
정전기에 민감한 장치 취급 시 주의사항	vi	PCI 어댑터 교체	23
제 1 장 위치	1	팬 어셈블리 교체	24
컴퓨터 부품의 위치 확인	1	내장 스피커 교체	27
컴퓨터 앞면에 있는 컨트롤 및 커넥터의 위치 확인	2	키보드 교체	28
컴퓨터 뒷면에 있는 커넥터의 위치 확인	3	마우스 교체	29
시스템 보드에 있는 부품 확인	4	컴퓨터 부품 교체 완료	30
제 2 장 하드웨어 교체	5	디스켓 또는 CD-ROM으로 BIOS 업데이트(플래시)	31
컴퓨터 덮개 열기	5	부록, 주의사항	33
전원 공급 장치 어셈블리 교체	6	텔레비전 출력에 관한 사항	34
시스템 보드 교체	8	상표	34
방열판 교체	14		

개요

본 설명서는 필드 교체 가능 유닛(FRU)을 교체하는 서비스 담당자 뿐만 아니라 고객 교체 가능 유닛(CRU)을 교체하는 고객이 사용할 수 있도록 작성되었습니다. 이 설명서에서는 CRU를 부품으로 언급하기도 합니다.

본 설명서는 모든 부품에 대한 프로시저를 포함하지는 않습니다. 케이블, 스위치 및 일부 부품은 서비스 담당자가 단계별 설명 과정 없이 교체할 수 있습니다.

주: Lenovo™에서 제공하는 부품만을 사용하십시오.

본 설명서는 다음과 같은 부품의 교체에 관한 설명을 포함하고 있습니다.

- 전원 공급 장치
- 시스템 보드
- 방열판
- 하드 디스크 드라이브
- 광 드라이브
- 디스켓 드라이브
- 메모리 모듈
- PCI 어댑터
- 팬 어셈블리
- 내장 스피커
- 키보드
- 마우스

안전 수칙

컴퓨터 덮개를 열거나 수리하기 전에 컴퓨터에 포함된 안전 수칙 및 보증 설명서의 “중요 안전 수칙”을 읽어보십시오. 안전 수칙 및 보증 설명서가 없는 경우 다음의 지원 웹 사이트에서 이를 구할 수 있습니다.

<http://www.lenovo.com/support>

참고 자료

인터넷을 사용하는 경우, 사용자의 컴퓨터에 관한 최신 정보를 월드 와이드 웹(WWW)에서 구할 수 있습니다.

다음 정보를 볼 수 있습니다.

- 고객 교체 가능 유닛(CRU) 제거 및 설치 정보
- CRU 제거 및 설치 비디오
- 출판물
- 문제 해결 정보
- 부품 정보
- 다운로드 및 드라이버
- 기타 유용한 정보로의 링크
- 지원 센터 전화번호 목록

이 정보에 액세스하려면 다음 웹 사이트를 방문하십시오.

<http://www.lenovo.com/support>

필요한 도구

컴퓨터의 일부 부품을 교체하려면, 일자 또는 십자 드라이버가 필요합니다. 특정 부품은 드라이버 외에 다른 도구가 필요할 수도 있습니다.

정전기에 민감한 장치 취급 시 주의사항

정전기는 인체에 해롭지 않지만 컴퓨터 부품에 심각한 손상을 초래할 수 있습니다.

부품을 교체할 때 고장난 부품을 제거하고 새 부품을 설치할 준비가 되기 전까지는 새 부품의 정전기 방지용 비닐백을 열지 마십시오.

부품 및 기타 컴퓨터 구성 요소를 취급할 경우, 정전기에 의한 손상을 방지하기 위하여 다음의 예방 방법을 따르십시오.

- 움직임은 최소화하십시오. 움직임으로 인해 사용자 주위에 정전기가 발생할 수 있습니다.
- 부품 및 기타 컴퓨터 구성 요소를 항상 주의 깊게 취급하십시오. 어댑터, 메모리 모듈, 시스템 보드 및 마이크로프로세서는 부품의 가장자리만을 잡고 취급하십시오. 절대로 노출된 전기 회로를 만지지 마십시오.
- 다른 사람들이 부품 및 기타 컴퓨터 구성 요소를 만지지 못하도록 하십시오.

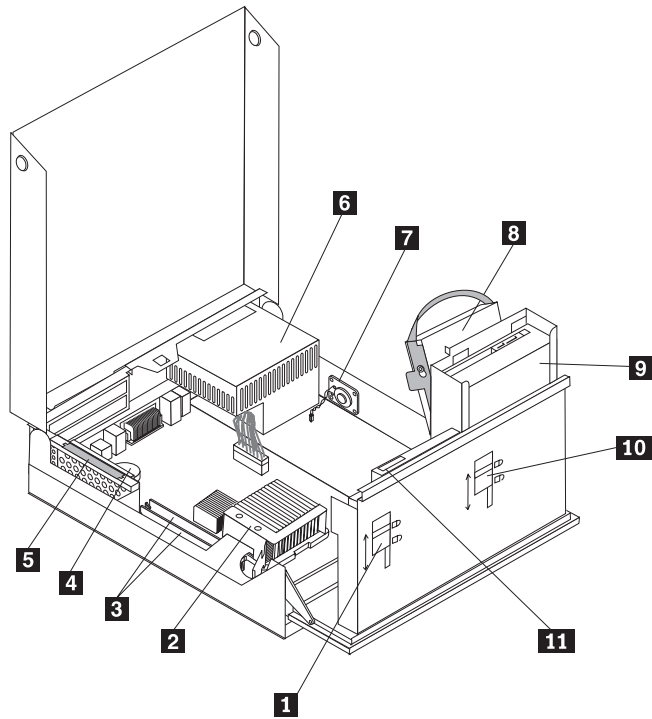
- 새 부품으로 교체하기 전에, 부품이 포함된 정전기 방지용 비닐백을 컴퓨터에 있는 금속 확장 슬롯 덮개나 그 외의 금속 표면에 적어도 2초간 접촉시키십시오. 이 과정을 거치면 포장재 및 사용자의 신체에 미치는 정전기의 영향을 줄일 수 있습니다.
- 가능하다면 부품을 바닥에 내려 놓지 말고 컴퓨터에서 바로 부품을 제거하고 설치하십시오. 바로 제거하고 설치하는 것이 불가능한 경우, 부드럽고 평평한 표면에 부품이 들어있었던 정전기 방지용 비닐백을 놓고 그 위에 부품을 놓아 두십시오.
- 부품을 컴퓨터 덮개 또는 기타 금속으로 된 표면에 놓지 마십시오.

제 1 장 위치

이 장에서는 컴퓨터의 여러 커넥터, 컨트롤 및 부품을 찾는 데 도움이 되는 그림을 제공합니다. 컴퓨터 덮개를 열려면 5 페이지의 『컴퓨터 덮개 열기』를 참고하십시오.

컴퓨터 부품의 위치 확인

다음 그림은 컴퓨터에 있는 다양한 부품의 위치를 보여줍니다.

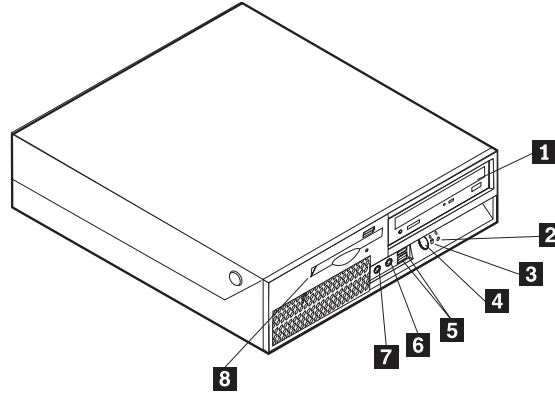


- | | | | |
|----------|----------------|-----------|------------------------|
| 1 | 디스켓 드라이브 잠금 장치 | 7 | 내장 스피커 |
| 2 | 마이크로프로세서 및 방열판 | 8 | 하드 디스크 드라이브 |
| 3 | 메모리 커넥터(2) | 9 | 광 드라이브(CD 또는 DVD 드라이브) |
| 4 | 배터리 | 10 | 광 드라이브 잠금 장치 |
| 5 | PCI 라이저 어셈블리 | 11 | 디스켓 드라이브 |
| 6 | 전원 공급 장치 어셈블리 | | |

컴퓨터 앞면에 있는 컨트롤 및 커넥터의 위치 확인

다음 그림은 컴퓨터 앞면에 있는 컨트롤 및 커넥터의 위치를 보여줍니다.

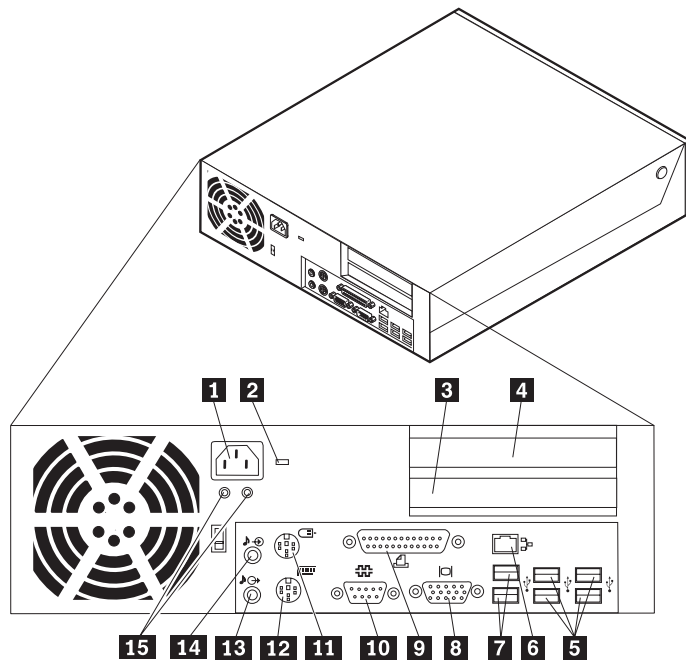
주: 모든 컴퓨터 모델에 다음의 컨트롤 및 커넥터가 있는 것은 아닙니다.



- | | | | |
|----------|--------------------|----------|-----------------|
| 1 | 광 드라이브(일부 모델) | 5 | USB 커넥터(2) |
| 2 | 하드 디스크 드라이브 상태 표시등 | 6 | 마이크 커넥터 |
| 3 | 전원 상태 표시등 | 7 | 헤드폰 커넥터 |
| 4 | 전원 버튼 | 8 | 디스켓 드라이브(일부 모델) |

컴퓨터 뒷면에 있는 커넥터의 위치 확인

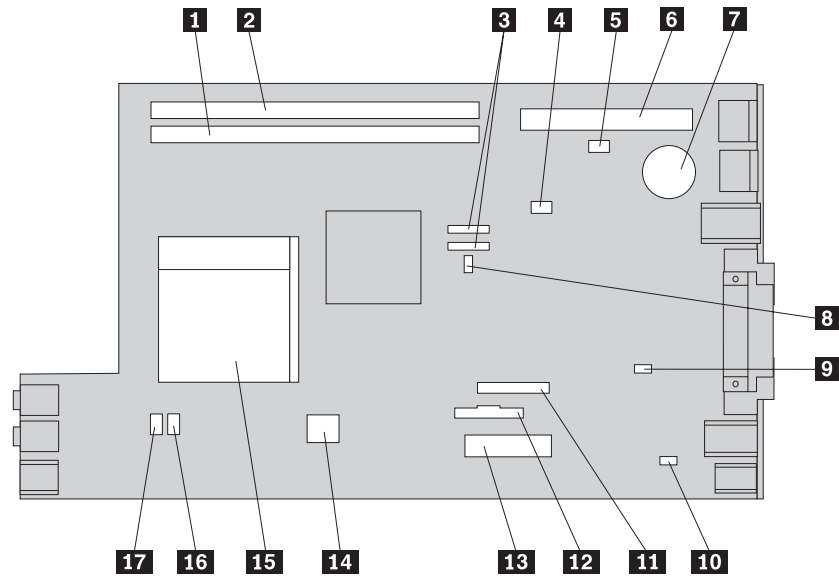
다음 그림은 컴퓨터 뒷면에 있는 커넥터의 위치를 보여줍니다.



- | | | | |
|----------|------------------------|-----------|-----------------|
| 1 | 전원 코드 커넥터 | 9 | 병렬 커넥터 |
| 2 | 케이블 잠금 장치 래치 | 10 | 직렬 커넥터 |
| 3 | PCI Express x1 어댑터 커넥터 | 11 | 표준 마우스 커넥터 |
| 4 | PCI 어댑터 커넥터 | 12 | 표준 키보드 커넥터 |
| 5 | USB 커넥터(4) | 13 | 오디오 라인아웃 커넥터 |
| 6 | 이더넷 커넥터 | 14 | 오디오 라인인 커넥터 |
| 7 | USB 커넥터(2) | 15 | 전원 공급 장치 진단 LED |
| 8 | VGA 모니터 커넥터 | | |

시스템 보드에 있는 부품 확인

다음 그림은 시스템 보드에 있는 부품의 위치를 보여줍니다.



- | | | | |
|----------|---------------------------|-----------|----------------|
| 1 | 메모리 커넥터 1 | 10 | 내장 스피커 커넥터 |
| 2 | 메모리 커넥터 2 | 11 | 디스켓 드라이브 커넥터 |
| 3 | SATA IDE 커넥터(2) | 12 | 앞면 패널 커넥터 |
| 4 | BIOS WP | 13 | 전원 공급 장치 커넥터 |
| 5 | 덮개가 있는 스위치(Tamper SW) 커넥터 | 14 | 12v 전원 커넥터 |
| 6 | PCI 라이저 커넥터 | 15 | 마이크로프로세서 및 방열판 |
| 7 | 배터리 | 16 | 팬 커넥터 2 |
| 8 | CMOS 리셋 점퍼 | 17 | 팬 커넥터 1 |
| 9 | 온도 센서 커넥터 | | |

제 2 장 하드웨어 교체

주의

컴퓨터 덮개를 열거나 수리하기 전에 컴퓨터에 포함된 안전 수칙 및 보증 설명서의 『중요 안전 수칙』을 읽어보십시오. 안전 수칙 및 보증 설명서는 지원 웹 사이트 <http://www.lenovo.com/support>에서 구할 수 있습니다.

주: **Lenovo**에서 제공하는 부품만을 사용하십시오.

컴퓨터 덮개 열기

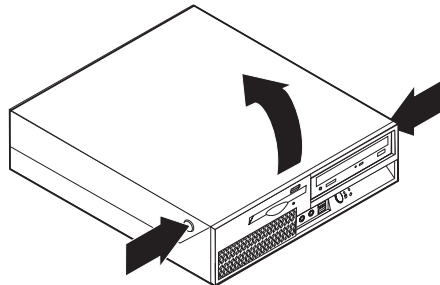
중요



컴퓨터 전원을 끄고 컴퓨터 덮개를 열기 전에 컴퓨터의 열이 식을 때까지 약 3 - 5분간 기다리십시오.

컴퓨터 덮개를 열려면 다음과 같이 하십시오.

1. 드라이브에서 모든 미디어(디스켓, CD 및 테이프)를 제거하고 운영 체제를 종료한 후 연결된 모든 장치와 컴퓨터의 전원을 끄십시오.
2. 전기 콘센트에서 모든 전원 코드를 분리하십시오.
3. 컴퓨터에 연결된 모든 케이블을 분리하십시오. 전원 코드, 입출력(I/O) 케이블 및 그 밖의 컴퓨터에 연결된 모든 케이블을 분리하십시오. 2 페이지의 『컴퓨터 앞면에 있는 컨트롤 및 커넥터의 위치 확인』 및 3 페이지의 『컴퓨터 뒷면에 있는 커넥터의 위치 확인』을 참고하십시오.
4. 컴퓨터 덮개를 고정하는 케이블 락과 같은 잠금 장치를 제거하십시오.
5. 그림과 같이 양측면의 버튼을 누르고 덮개를 들어올려 컴퓨터를 여십시오.



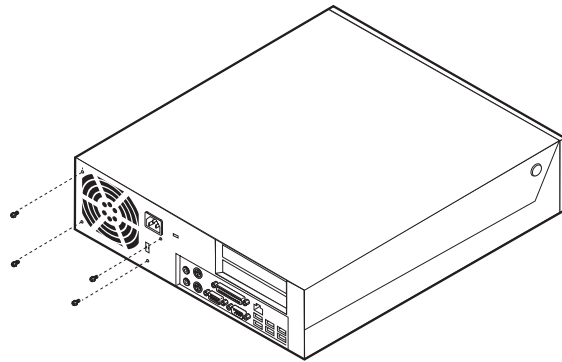
전원 공급 장치 어셈블리 교체

주의

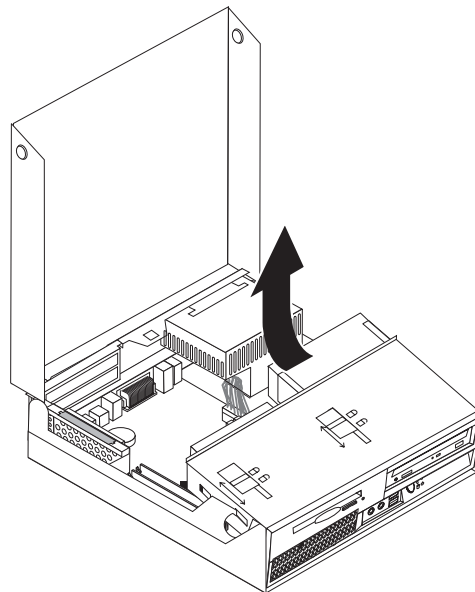
컴퓨터 덮개를 열거나 수리하기 전에 컴퓨터에 포함된 안전 수칙 및 보증 설명서의 『중요 안전 수칙』을 읽어보십시오. 안전 수칙 및 보증 설명서는 지원 웹 사이트 <http://www.lenovo.com/support>에서 구할 수 있습니다.

전원 공급 장치를 교체하려면 다음과 같이 하십시오.

1. 새시 뒷면의 전원 공급 장치를 고정하는 네 개의 나사를 푸십시오.

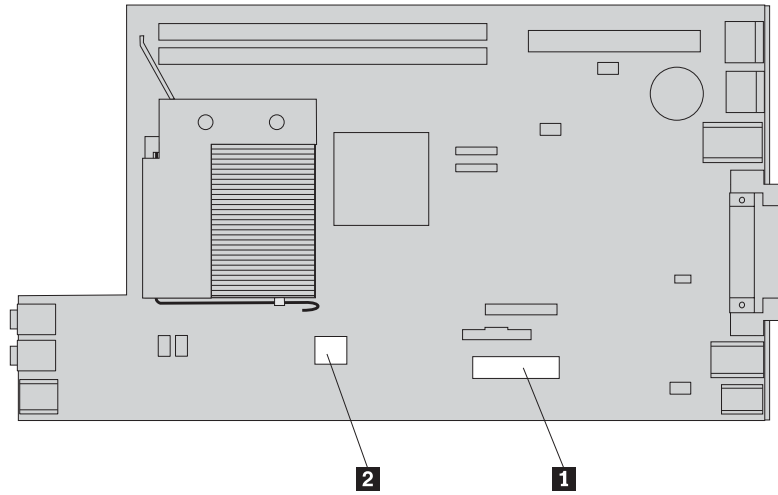


2. 컴퓨터 덮개를 여십시오. 5 페이지의 『컴퓨터 덮개 열기』를 참고하십시오.
3. 시스템 보드에 접근하기 위해 드라이브 베이 어셈블리를 들어올리십시오.

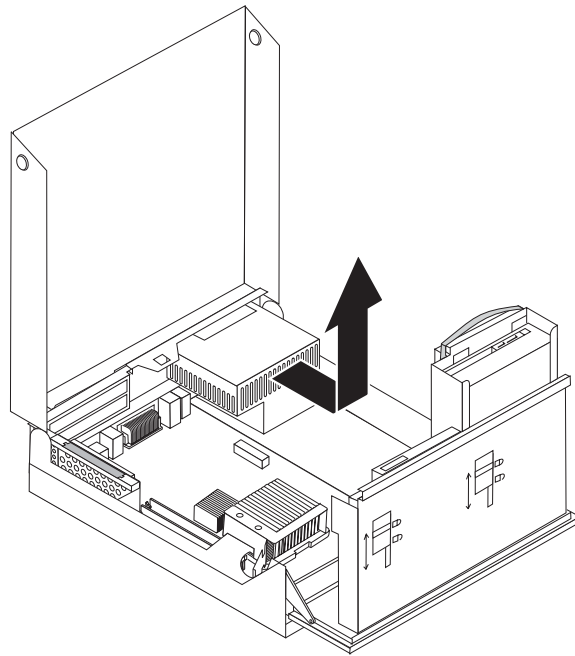


4. 전원 공급 장치 어셈블리의 위치를 확인하십시오. 1 페이지의 『컴퓨터 부품의 위치 확인』을 참고하십시오.

5. 시스템 보드 커넥터 및 모든 드라이브에서 전원 공급 장치 케이블 **1** 과 **2** 를 분리하십시오.



6. 케이블 클립에서 전원 공급 장치 케이블을 제거하십시오.
7. 전원 공급 장치 어셈블리를 앞으로 밀어 컴퓨터에서 제거하십시오.



8. 새시와 전원 공급 장치 어셈블리의 나사 구멍을 맞추어 새 전원 공급 장치 어셈블리를 설치하십시오.

주: Lenovo에서 제공하는 부품만을 사용하십시오.

9. 설치 후 새시 뒷면의 나사 네 개를 조여 전원 공급 장치 어셈블리를 고정하십시오.
10. 드라이브 및 시스템 보드에 모든 전원 공급 장치 케이블을 다시 연결하십시오.
11. 30 페이지의 『컴퓨터 부품 교체 완료』로 가십시오.

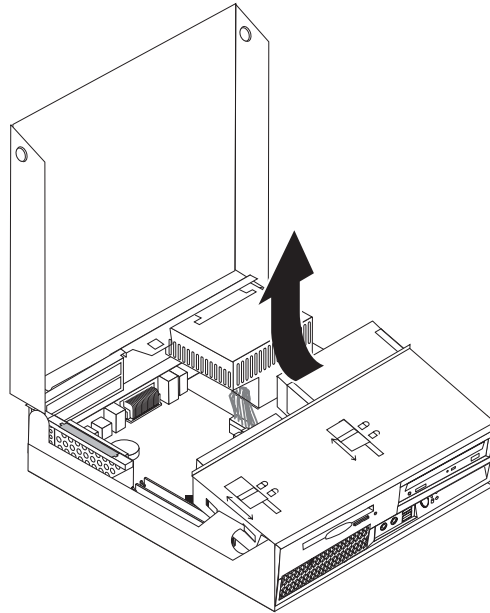
시스템 보드 교체

주의

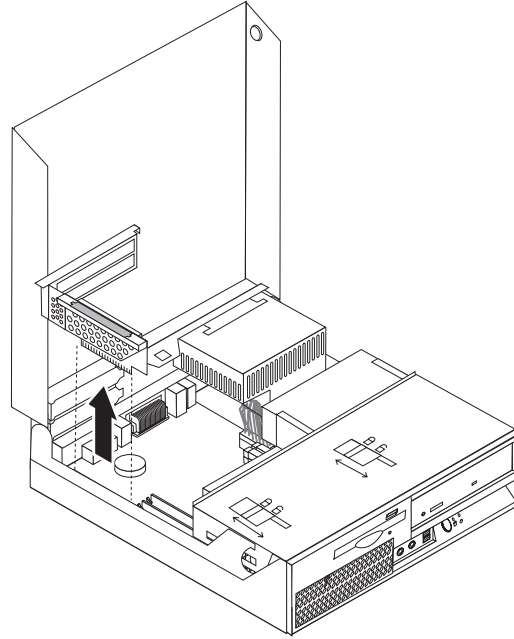
컴퓨터 덮개를 열거나 수리하기 전에 컴퓨터에 포함된 안전 수칙 및 보증 설명서의 『중요 안전 수칙』을 읽어보십시오. 안전 수칙 및 보증 설명서는 지원 웹 사이트 <http://www.lenovo.com/support>에서 구할 수 있습니다.

시스템 보드를 교체하려면 다음과 같이 하십시오.

1. 컴퓨터 전원을 끄고 한 시간 가량 컴퓨터의 열을 식히십시오.
2. 컴퓨터 덮개를 여십시오. 5 페이지의 『컴퓨터 덮개 열기』를 참고하십시오.
3. 시스템 보드에 접근하기 위해 드라이브 베이 어셈블리를 들어올리십시오.



4. 컴퓨터 새시의 뒷면을 아래로 누른 상태에서, 손잡이를 위로 당겨 PCI 라이저 어셈블리 및 이미 설치된 모든 어댑터를 제거하십시오.



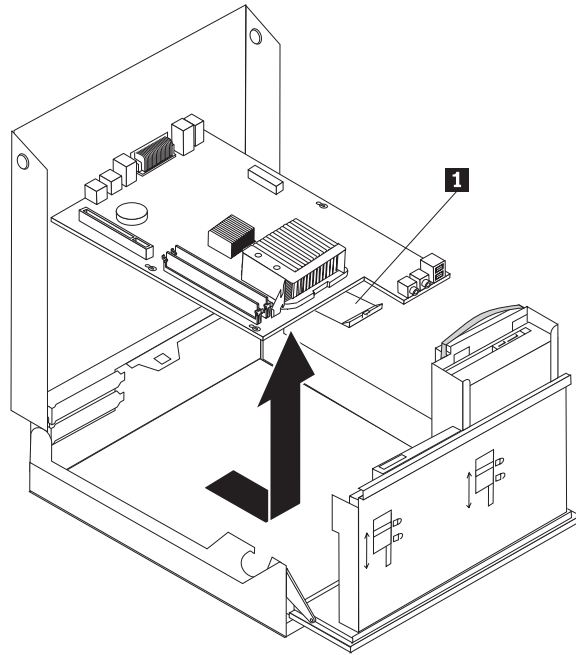
5. 시스템 보드의 모든 케이블 연결의 위치를 적어두십시오. 새 시스템 보드를 설치할 때 케이블을 동일한 위치에 연결하는데 필요합니다.
6. 시스템 보드에 연결된 케이블을 모두 분리하십시오. 4 페이지의 『시스템 보드에 있는 부품 확인』을 참고하십시오.

중요

케이블의 연결 위치를 적어두십시오. 새 시스템 보드를 설치할 때에 케이블을 이전과 동일하게 연결하는 것이 중요합니다.

7. 손잡이 **1** 을 위로 당겨 앞면 래치에서 시스템 보드를 해제하고 드라이브 베이 어셈블리 방향으로민 후 새시에서 들어올리십시오.

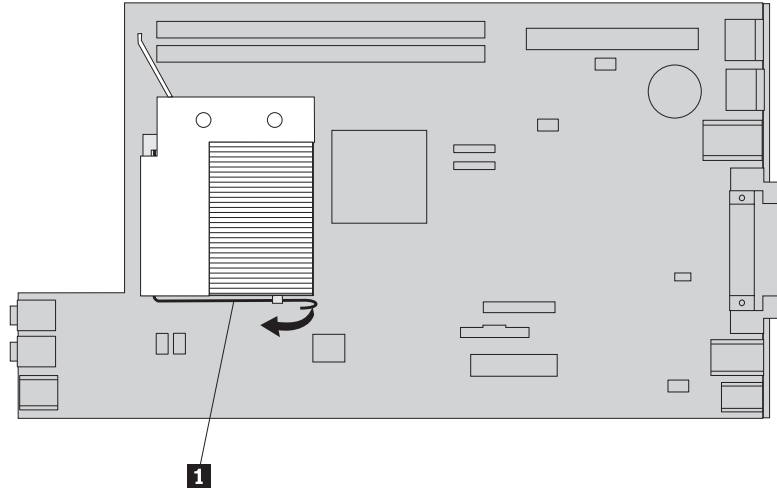
주: 시스템 보드의 앞면 끝을 디스켓 드라이브와 팬 어셈블리 사이로 기울여야만 새시에서 완전히 제거되는 경우도 있습니다.



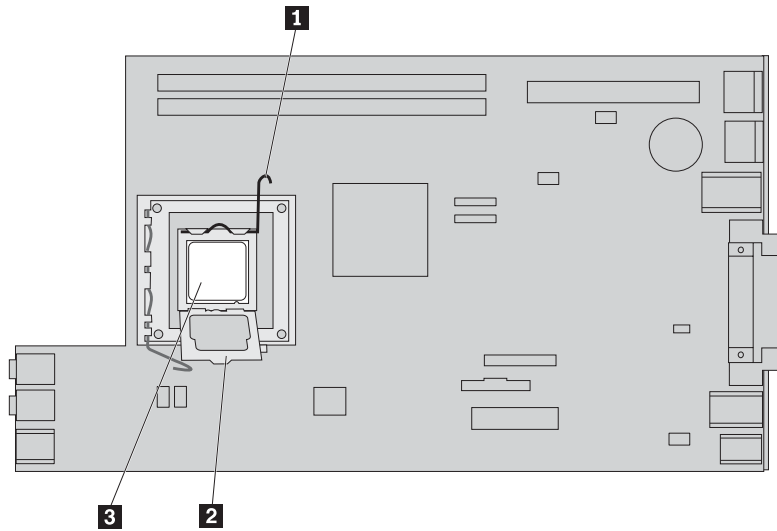
8. 기존의 시스템 보드를 새 시스템 보드와 함께 깨끗하고 평평한 표면에 놓으십시오.
9. 기존의 시스템 보드에서 모든 메모리 모듈을 제거하여 새 시스템 보드의 동일한 커넥터에 설치하십시오. 21 페이지의 『메모리 모듈 교체』를 참고하십시오. 새 시스템 보드에 메모리 모듈을 설치한 후 이 부분으로 돌아오십시오.

10. 방열판을 고정하는 레버 **1** 을 해제하여 위로 올리십시오. 기존의 시스템 보드에 서 방열판을 조심스럽게 들어올려 제거하십시오.

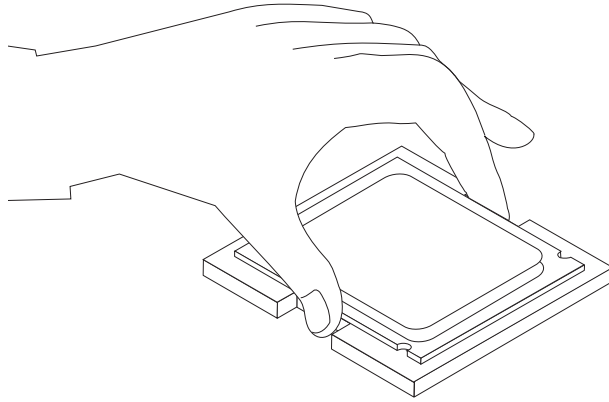
주: 방열판 밑면의 열전도 그리스가 바닥 표면에 닿아 오염되지 않도록, 방열판을 깨끗하고 평평한 곳에 옆면이 아래로 향하게 놓아 두십시오.



11. 기존의 시스템 보드에서 마이크로프로세서를 제거하려면 마이크로프로세서 **3** 을 고정하는 레버 **1** 을 쏜 다음 마이크로프로세서 고정 장치 **2** 를 완전히 열릴 때 까지 돌리십시오.



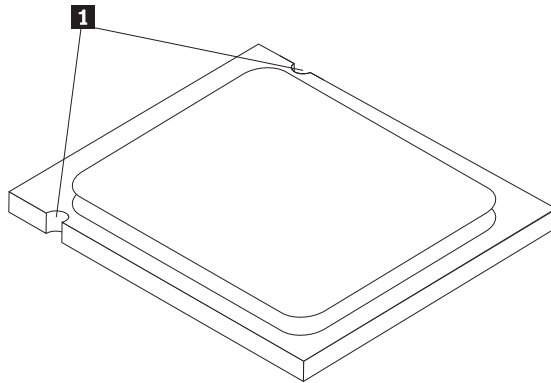
12. 마이크로프로세서를 소켓에서 똑바로 들어올리십시오.



중요

마이크로프로세서 밑면의 금색 부분을 만지지 마십시오. 옆면만 만지십시오.

- a. 마이크로프로세서에서 홈 **1**의 방향을 기억해 두십시오. 새 시스템 보드에 마이크로프로세서를 다시 장착할 때 이 방향을 알아야 합니다.



- b. 마이크로프로세서 소켓이 열려 있을 때에는 아무것도 떨어뜨리지 않도록 주의하십시오. 가능한 모든 접촉면을 깨끗하게 유지하십시오.

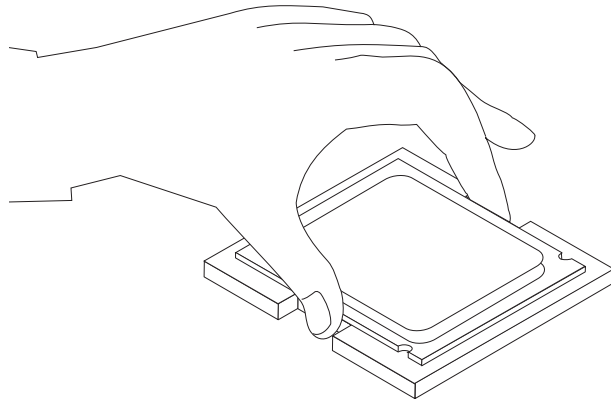
13. 새 시스템 보드에서 마이크로프로세서 고정 장치를 고정하는 레버를 풀고 고정 장치가 완전히 열릴 때까지 돌리십시오.

14. 마이크로프로세서의 홈을 새 시스템 보드에 있는 마이크로프로세서 소켓의 탭에 맞추십시오.

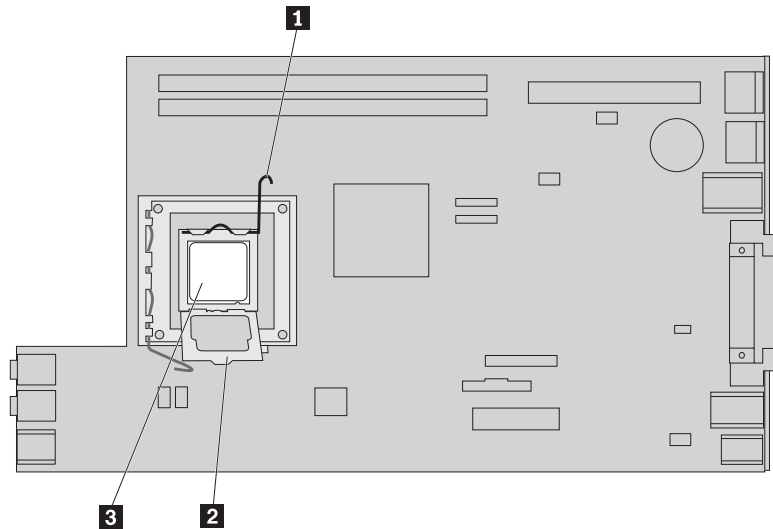
중요

마이크로프로세서 접촉면의 손상을 방지하려면, 마이크로프로세서를 소켓에 설치할 때 기울이지 마십시오.

15. 마이크로프로세서를 마이크로프로세서 소켓 안으로 똑바로 삽입하십시오.

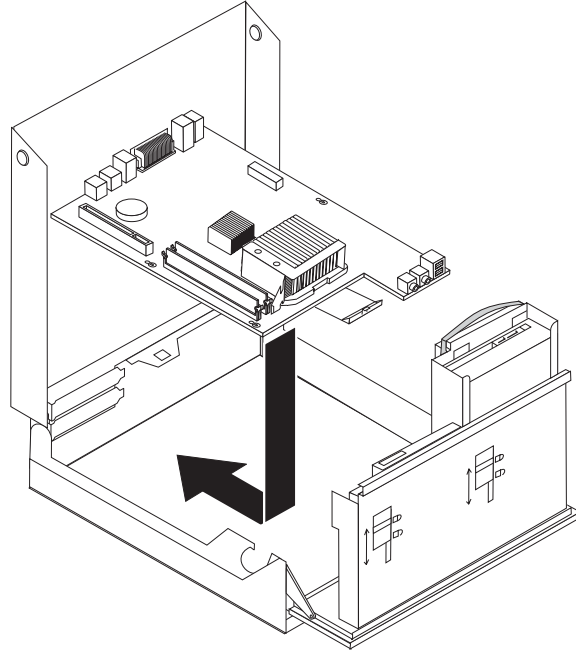


16. 마이크로프로세서 고정 장치 **2**를 내린 다음 레버 **1**을 내려서 고정하십시오. 레버가 올바르게 닫혔는지 확인하십시오.



주: 새 시스템 보드의 소켓을 보호하도록 마이크로프로세서 고정 장치에 검정 플라스틱 덮개가 있습니다. 마이크로프로세서를 제자리에 장착할 때, 검은색 플라스틱 덮개를 제거하십시오. 기존의 시스템 보드의 마이크로프로세서 고정 장치에 이 검은색 플라스틱 덮개를 장착하십시오.

17. 방열판을 제자리에 장착한 후, 레버를 내려 방열판을 고정하십시오.
18. 새시에 새 시스템 보드 설치 시, 앞면 끝을 디스켓 드라이브와 팬 어셈블리 사이로 기울여 슬롯이 새시의 핀과 일치하도록 설치하십시오.
19. 시스템 보드를 앞면 래치에서 찰칵 소리가 나도록 컴퓨터 뒷면으로 미십시오.



20. 시스템 보드에서 분리했던 모든 케이블을 다시 연결하십시오. 모든 케이블이 올바르게 연결되었는지 확인하십시오. 4 페이지의 『시스템 보드에 있는 부품 확인』을 참고하십시오.
21. PCI 라이저 어셈블리 및 어댑터를 다시 설치하십시오.
22. 30 페이지의 『컴퓨터 부품 교체 완료』로 가십시오.

방열판 교체

주의

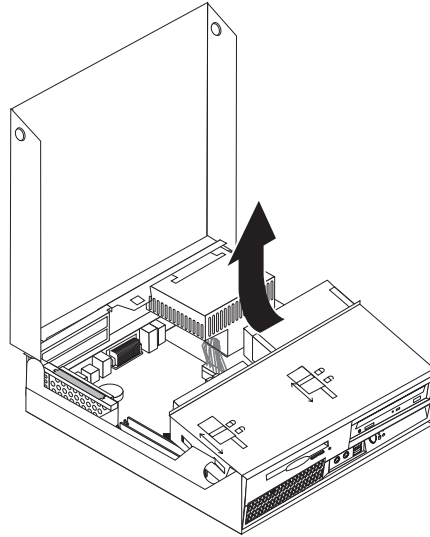
컴퓨터 덮개를 열거나 수리하기 전에 컴퓨터에 포함된 안전 수칙 및 보증 설명서의 『중요 안전 수칙』을 읽어보십시오. 안전 수칙 및 보증 설명서는 지원 웹 사이트 <http://www.lenovo.com/support>에서 구할 수 있습니다.

다음은 방열판 교체 방법에 대한 설명입니다.

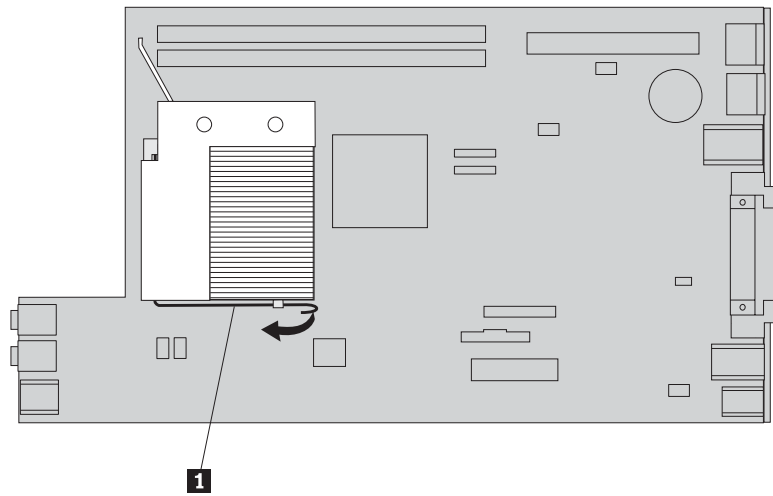
방열판을 교체하려면 다음과 같이 하십시오.

1. 컴퓨터 덮개를 여십시오. 5 페이지의 『컴퓨터 덮개 열기』를 참고하십시오.

2. 방열판에 접근하기 위해 드라이브 베이 어셈블리를 들어올리십시오.



3. 방열판을 고정하는 레버 **1** 을 해제하여 위로 올리십시오. 기존의 시스템 보드에서 방열판을 조심스럽게 들어올려 제거하십시오.



4. 새 방열판을 제자리에 장착한 후, 레버를 내려 방열판을 고정하십시오.

5. 30 페이지의 『컴퓨터 부품 교체 완료』로 가십시오.

하드 디스크 드라이브 교체

주의

컴퓨터 덮개를 열거나 수리하기 전에 컴퓨터에 포함된 안전 수칙 및 보증 설명서의 『중요 안전 수칙』을 읽어보십시오. 안전 수칙 및 보증 설명서는 지원 웹 사이트 <http://www.lenovo.com/support>에서 구할 수 있습니다.

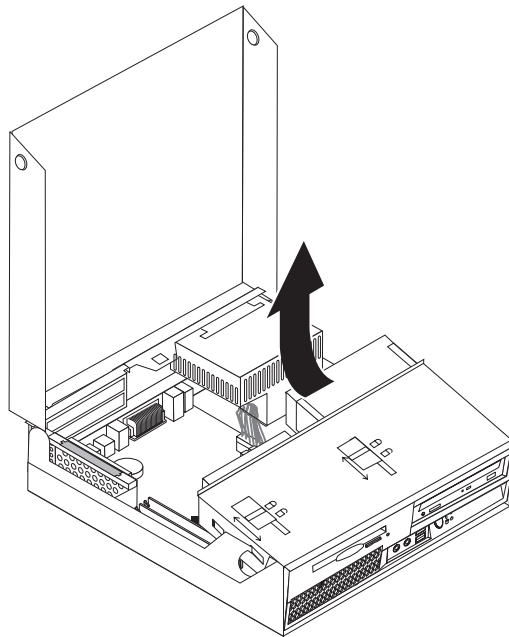
다음은 하드 디스크 드라이브 교체 방법에 대한 설명입니다.

중요

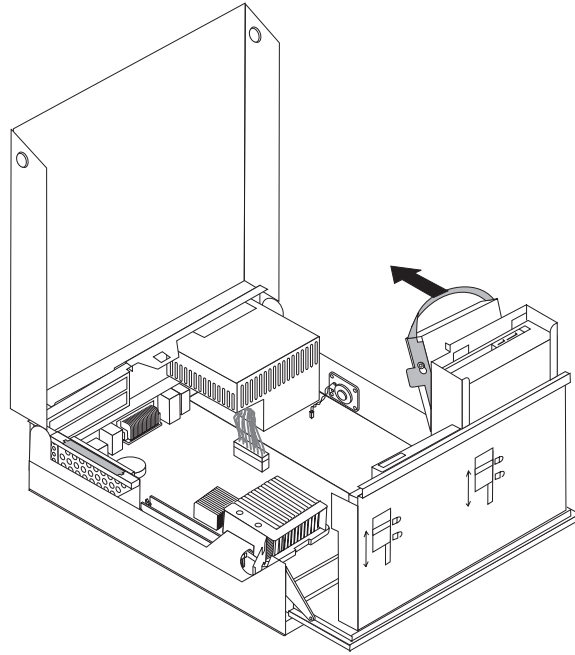
완전 복구 CD를 사용하면 하드 디스크의 내용을 컴퓨터의 공장 출하 상태로 복원할 수 있습니다. 기본 설치 소프트웨어 복구 방법에 관한 자세한 정보는 사용 설명서의 “소프트웨어 복구”를 참고하십시오.

하드 디스크 드라이브를 교체하려면 다음과 같이 하십시오.

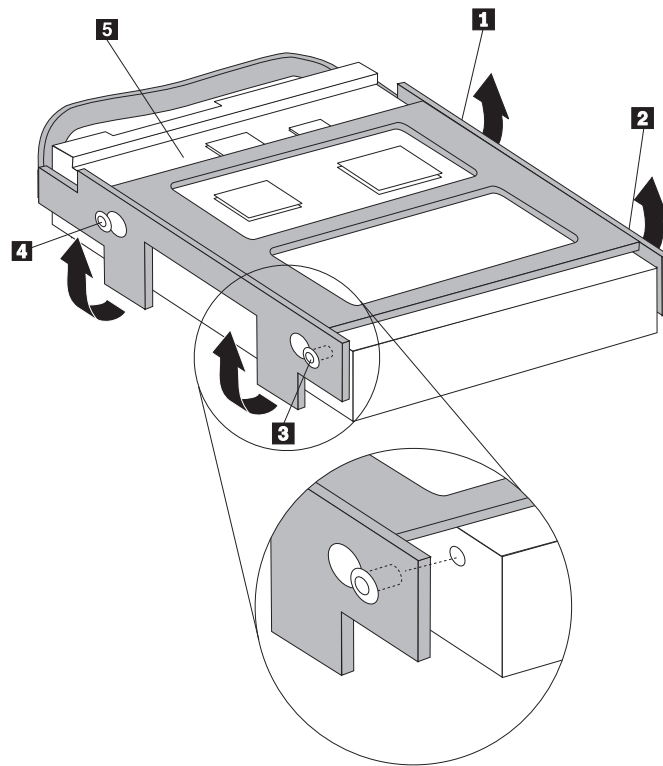
1. 컴퓨터 덮개를 여십시오. 5 페이지의 『컴퓨터 덮개 열기』를 참고하십시오.
2. 시스템 보드에 접근하기 위해 드라이브 베이 어셈블리를 들어올리십시오.



3. 광 드라이브가 설치된 경우 하드 디스크 드라이브 케이블에 접근하기 위해 드라이브에서 신호 케이블을 분리하십시오.
4. 하드 디스크 드라이브 뒷면에 연결된 신호 및 전원 케이블을 분리하십시오.
5. 하드 디스크 드라이브와 브래킷을 뒤로 내린 후 파란색 손잡이를 당겨 드라이브 베이에서 드라이브와 브래킷을 빼내십시오.



6. 브래킷을 구부려 브래킷에서 기존의 하드 디스크 드라이브를 제거하십시오.
7. 파란색 브래킷에 새 드라이브를 설치하고 브래킷을 구부린 다음 브래킷의 **1** ~ **4** 핀을 하드 디스크 드라이브의 구멍에 맞추십시오. 하드 디스크 드라이브 밑면의 회로 기판 **5** 를 만지지 마십시오.



8. 하드 디스크 드라이브 및 브래킷을 드라이브 베이에 설치하십시오.

9. 컴퓨터의 앞면을 향해 드라이브와 브래킷을 돌려서 맞물리십시오.
10. 신호 및 전원 케이블을 새 하드 디스크 드라이브 뒷면에 연결하십시오.
11. 30 페이지의 『컴퓨터 부품 교체 완료』로 가십시오.

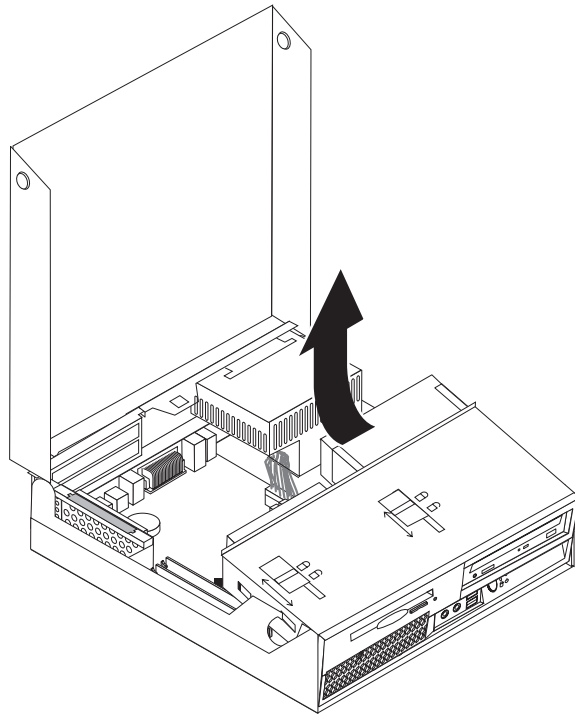
광 드라이브 교체

주의

컴퓨터 덮개를 열거나 수리하기 전에 컴퓨터에 포함된 안전 수칙 및 보증 설명서의 『중요 안전 수칙』을 읽어보십시오. 안전 수칙 및 보증 설명서는 지원 웹 사이트 <http://www.lenovo.com/support>에서 구할 수 있습니다.

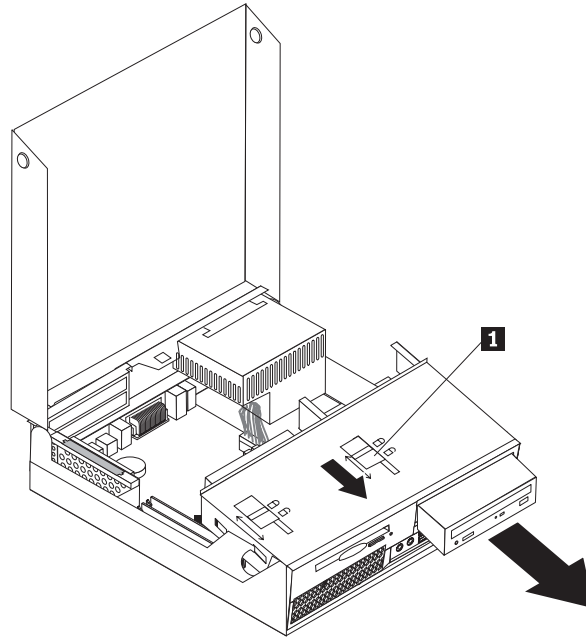
다음은 광 드라이브 교체 방법에 대한 설명입니다.

1. 컴퓨터 덮개를 여십시오. 5 페이지의 『컴퓨터 덮개 열기』를 참고하십시오.
2. 광 드라이브에 접근하기 위해 드라이브 베이 어셈블리를 들어올리십시오.



3. 광 드라이브 뒷면에 연결된 신호 및 전원 케이블을 분리하십시오.
4. 광 드라이브 잠금 장치 **1** 을 잠금 해제 위치로 미십시오.

5. 광 드라이브 앞면의 문을 열고 컴퓨터 앞에서 밀어내십시오.



6. 새 광 드라이브를 베이에 설치하십시오.
7. 광 드라이브 잠금 장치를 잠금 위치로 미십시오.
8. 신호 및 전원 케이블을 광 드라이브의 뒷면에 연결하십시오.
9. 30 페이지의 『컴퓨터 부품 교체 완료』로 가십시오.

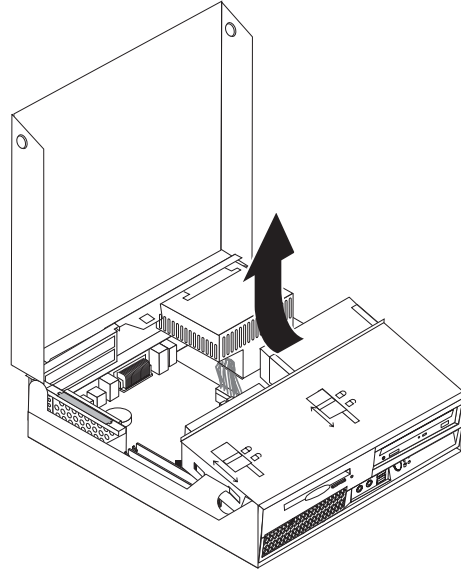
디스켓 드라이브 교체

주의

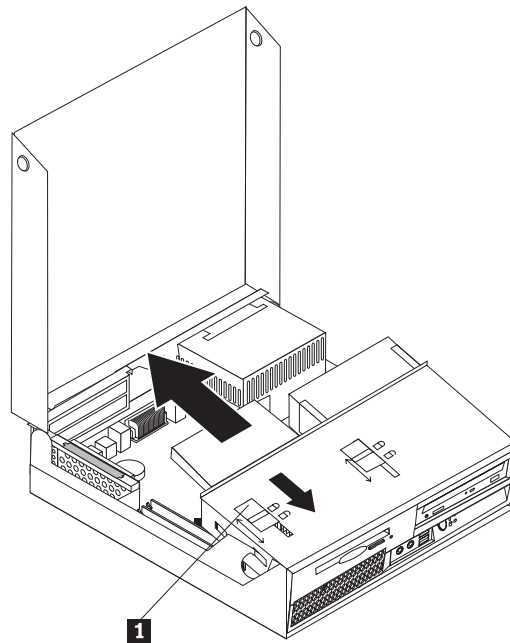
컴퓨터 덮개를 열거나 수리하기 전에 컴퓨터에 포함된 안전 수칙 및 보증 설명서의 『중요 안전 수칙』을 읽어보십시오. 안전 수칙 및 보증 설명서는 지원 웹 사이트 <http://www.lenovo.com/support>에서 구할 수 있습니다.

다음은 디스켓 드라이브 교체 방법에 대한 설명입니다.

1. 컴퓨터 덮개를 여십시오. 5 페이지의 『컴퓨터 덮개 열기』를 참고하십시오.
2. 디스켓 드라이브에 접근하기 위해 드라이브 베이 어셈블리를 들어올리십시오.



3. 디스켓 드라이브 잠금 장치 **1** 을 잠금 해제 위치로 미십시오.
4. 디스켓 드라이브를 컴퓨터 뒷면 쪽으로 밀어 제거하십시오.



5. 기존 디스켓 드라이브 뒷면에서 플랫 케이블을 분리하십시오.
6. 새 디스켓 드라이브에 플랫 케이블을 연결하십시오.
7. 드라이브 베이 어셈블리에서 새 드라이브를 설치하고 드라이브를 제자리에 고정하십시오.
8. 30 페이지의 『컴퓨터 부품 교체 완료』로 가십시오.

메모리 모듈 교체

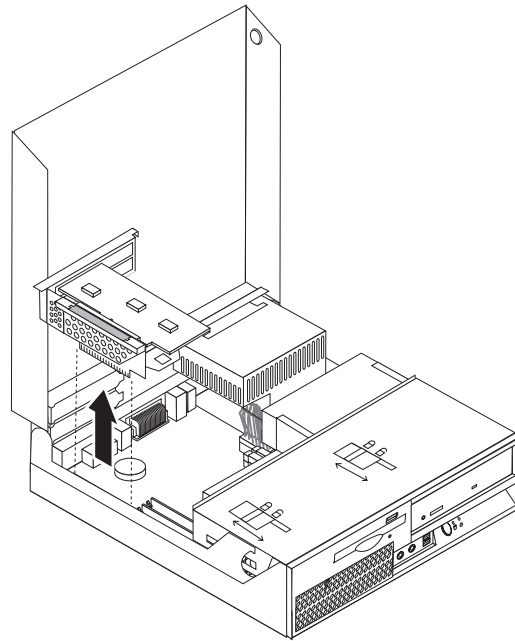
주의

컴퓨터 덮개를 열거나 수리하기 전에 컴퓨터에 포함된 안전 수칙 및 보증 설명서의 『중요 안전 수칙』을 읽어보십시오. 안전 수칙 및 보증 설명서는 지원 웹 사이트 <http://www.lenovo.com/support>에서 구할 수 있습니다.

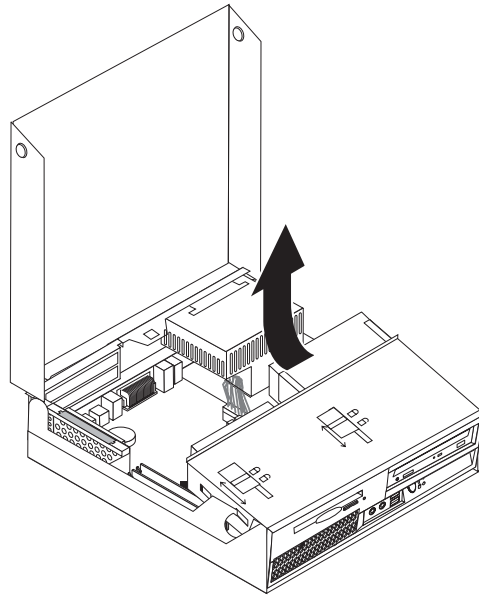
다음은 메모리 모듈 교체 방법에 대한 설명입니다.

주: 해당 컴퓨터는 두 개의 메모리 모듈을 지원합니다.

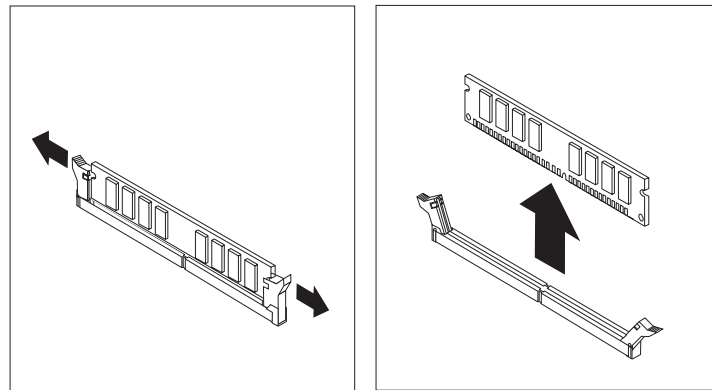
1. 컴퓨터 덮개를 여십시오. 5 페이지의 『컴퓨터 덮개 열기』를 참고하십시오.
2. 컴퓨터 새시의 뒷면을 아래로 누른 상태에서, 손잡이를 위로 당겨 PCI 라이저 어셈블리 및 현재 설치된 모든 어댑터를 제거하십시오.



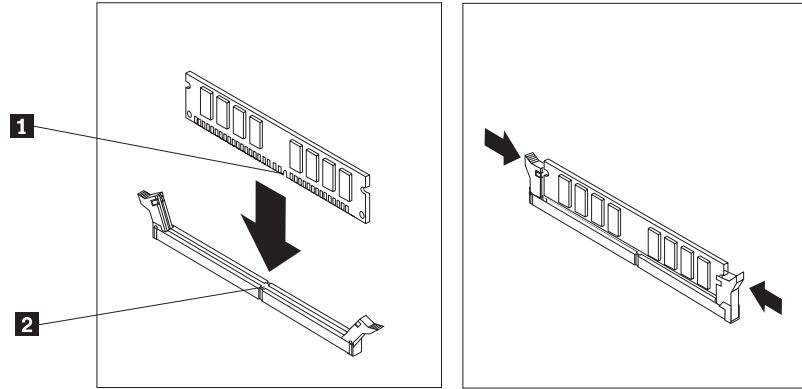
3. 시스템 보드에 접근하기 위해 드라이브 베이 어셈블리를 들어올리십시오.



4. 메모리 커넥터의 위치를 확인하십시오. 4 페이지의 『시스템 보드에 있는 부품 확인』을 참고하십시오.
5. 그림과 같이 고정 클립을 열어 기존에 설치된 메모리 모듈을 제거하십시오.



6. 교체할 새 메모리 모듈을 메모리 커넥터 위에 올려 놓으십시오. 메모리 모듈의 홈 **1**이 시스템 보드의 커넥터 키 **2**에 올바르게 맞추어졌는지 확인하십시오. 고정 클립이 닫힐 때까지 메모리 모듈을 커넥터에 똑바로 눌러서 삽입하십시오.



7. PCI 라이저 어셈블리 및 어댑터를 다시 설치하십시오.
8. 30 페이지의 『컴퓨터 부품 교체 완료』로 가십시오.

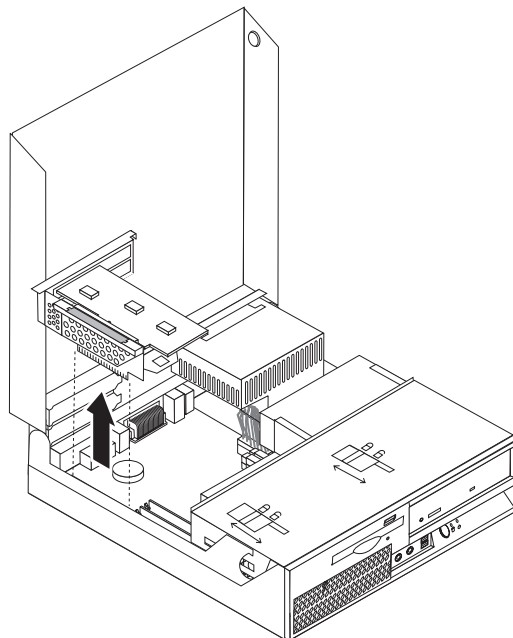
PCI 어댑터 교체

주의

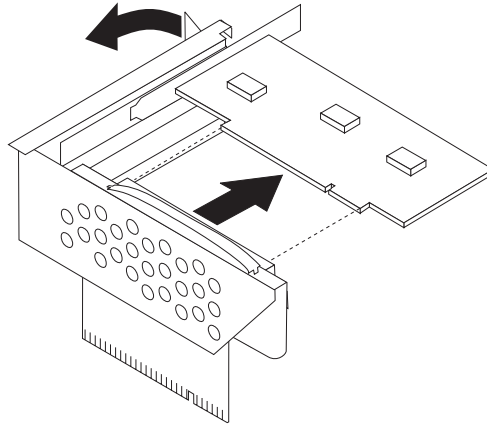
컴퓨터 덮개를 열거나 수리하기 전에 컴퓨터에 포함된 안전 수칙 및 보증 설명서의 『중요 안전 수칙』을 읽어보십시오. 안전 수칙 및 보증 설명서는 지원 웹 사이트 <http://www.lenovo.com/support>에서 구할 수 있습니다.

다음은 PCI 어댑터 교체 방법에 대한 설명입니다.

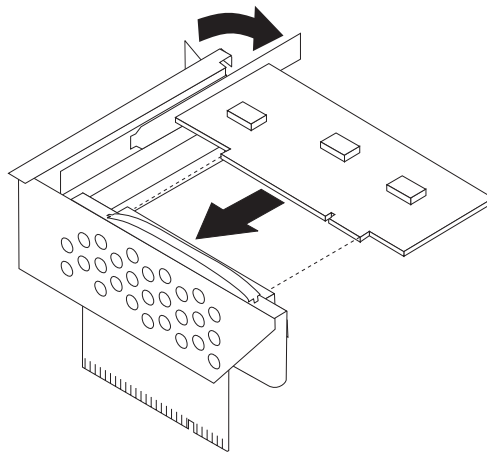
1. 컴퓨터 덮개를 여십시오. 5 페이지의 『컴퓨터 덮개 열기』를 참고하십시오.
2. 컴퓨터 세시의 왼쪽 뒷면을 아래로 누른 상태에서, 손잡이를 위로 당겨 PCI 라이저 어셈블리 및 이미 설치된 모든 어댑터를 제거하십시오.



3. 어댑터 래치를 열고 기존의 어댑터를 제거하십시오.



4. 새 어댑터를 정전기 방지용 비닐백에서 꺼내십시오.
5. PCI 라이저의 확장 커넥터에 새 어댑터를 설치하십시오.
6. 어댑터가 어댑터 커넥터에 올바르게 장착되었는지 확인하십시오.
7. 어댑터 래치를 닫아 어댑터를 고정하십시오.



8. 시스템 보드에 PCI 라이저 어셈블리를 다시 설치하십시오.
9. 30 페이지의 『컴퓨터 부품 교체 완료』로 가십시오.

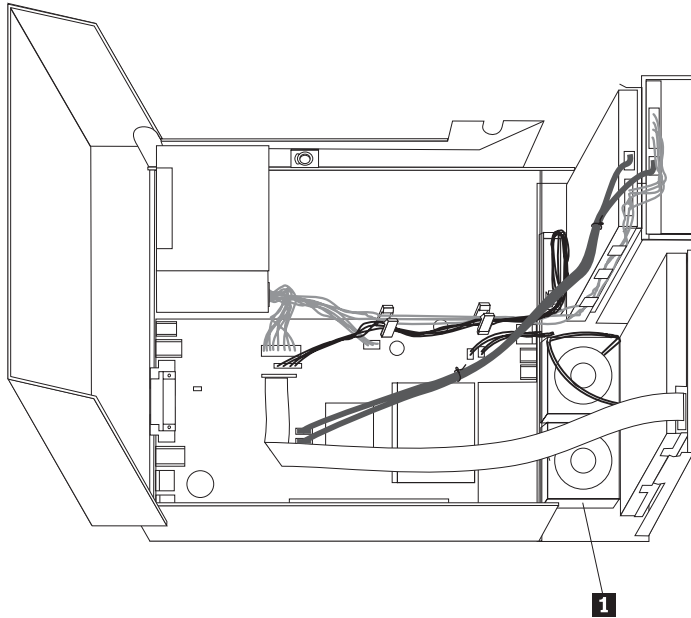
팬 어셈블리 교체

주의

컴퓨터 덮개를 열거나 수리하기 전에 컴퓨터에 포함된 안전 수칙 및 보증 설명서의 『중요 안전 수칙』을 읽어보십시오. 안전 수칙 및 보증 설명서는 지원 웹 사이트 <http://www.lenovo.com/support>에서 구할 수 있습니다.

다음은 팬 어셈블리 교체 방법에 대한 설명입니다.

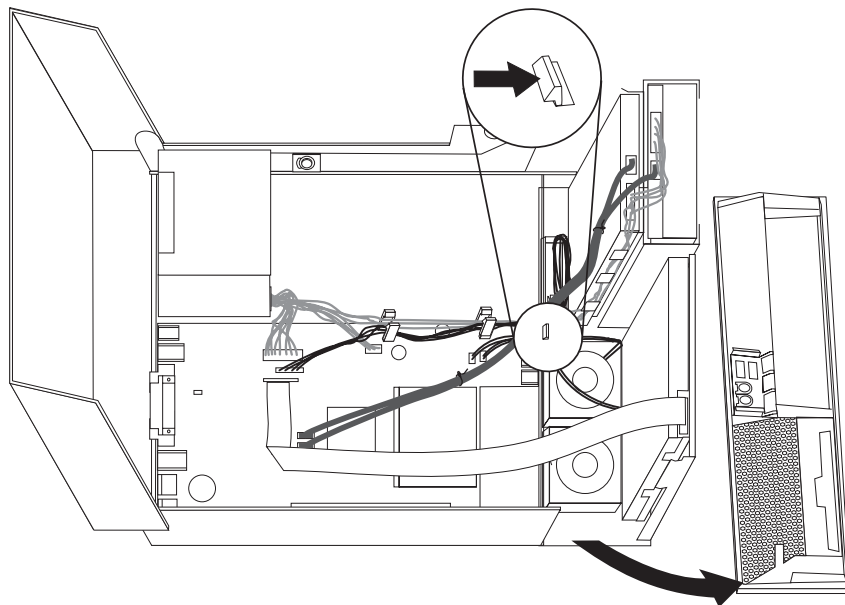
1. 컴퓨터 덮개를 여십시오. 5 페이지의 『컴퓨터 덮개 열기』를 참고하십시오.
2. 팬 어셈블리 **1**에 접근하기 위해 드라이브 베이 어셈블리를 들어올리십시오.



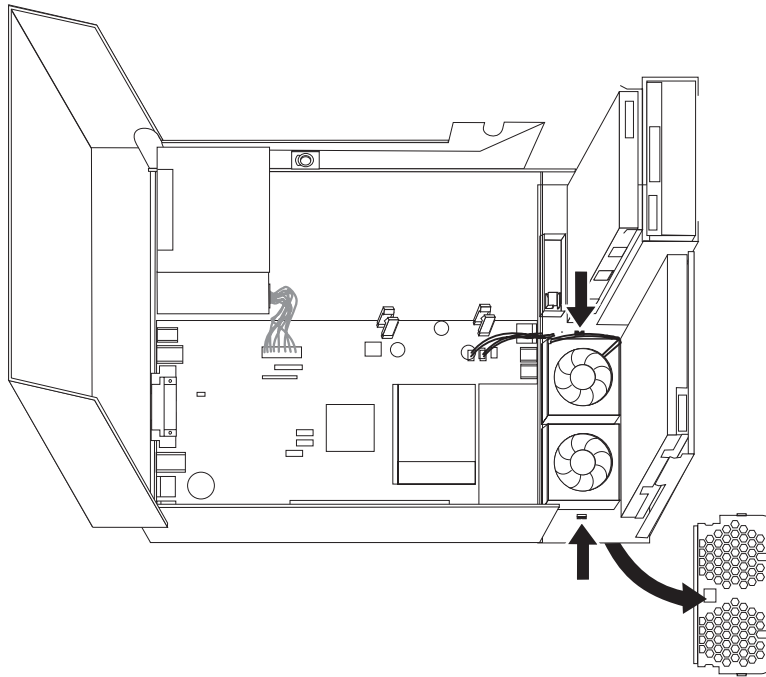
3. 시스템 보드에서 팬 어셈블리 케이블을 분리하십시오. 4 페이지의 『시스템 보드에 있는 부품 확인』을 참고하십시오.

주: 시스템 보드에서 팬 케이블을 분리할 때 팬 케이블의 위치를 기억해 두십시오.

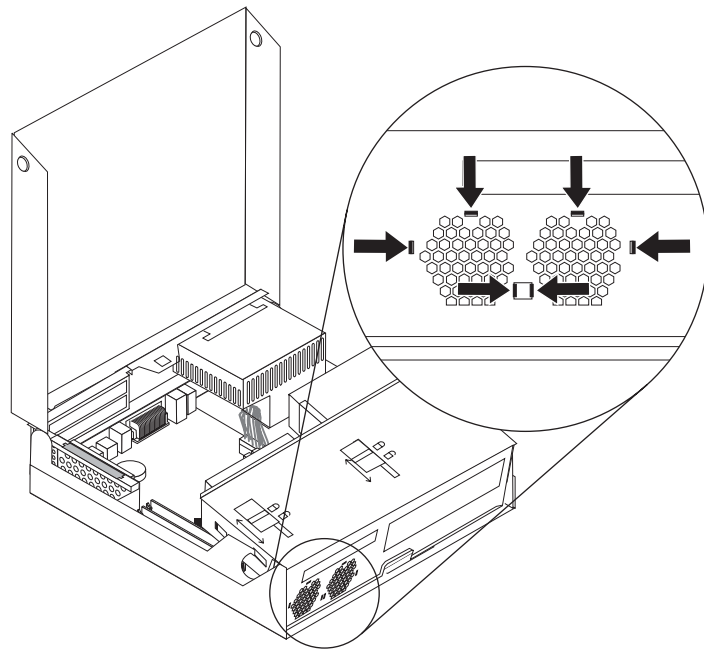
4. 그림과 같이 탭을 바깥쪽으로 풀어 앞면 베젤을 제거하십시오.



5. 그림과 같이 탭을 풀어 베젤 뒤의 플라스틱 팬 삼입물을 제거하십시오.



6. 그림과 같이 탭을 풀어 팬 어셈블리를 제거하십시오.



7. 새 팬 어셈블리를 설치하고 시스템 보드에 팬 케이블을 연결하십시오.
8. 플라스틱 팬 삼입물을 다시 설치하십시오.
9. 앞면 베젤을 다시 설치하십시오.
10. 30 페이지의 『컴퓨터 부품 교체 완료』로 가십시오.

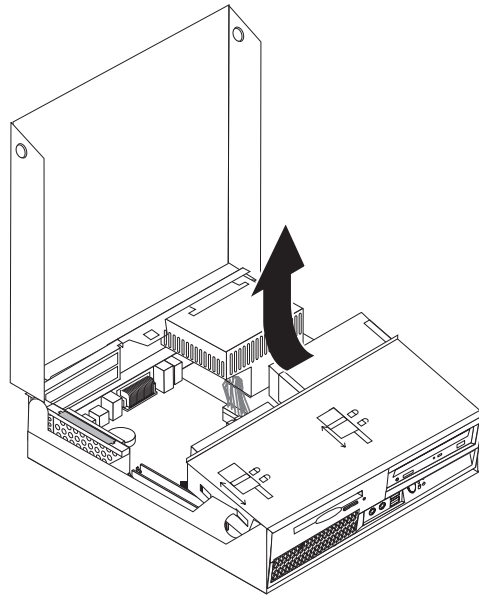
내장 스피커 교체

주의

컴퓨터 덮개를 열거나 수리하기 전에 컴퓨터에 포함된 안전 수칙 및 보증 설명서의 『중요 안전 수칙』을 읽어보십시오. 안전 수칙 및 보증 설명서는 지원 웹 사이트 <http://www.lenovo.com/support>에서 구할 수 있습니다.

다음은 내장 스피커 교체 방법에 대한 설명입니다.

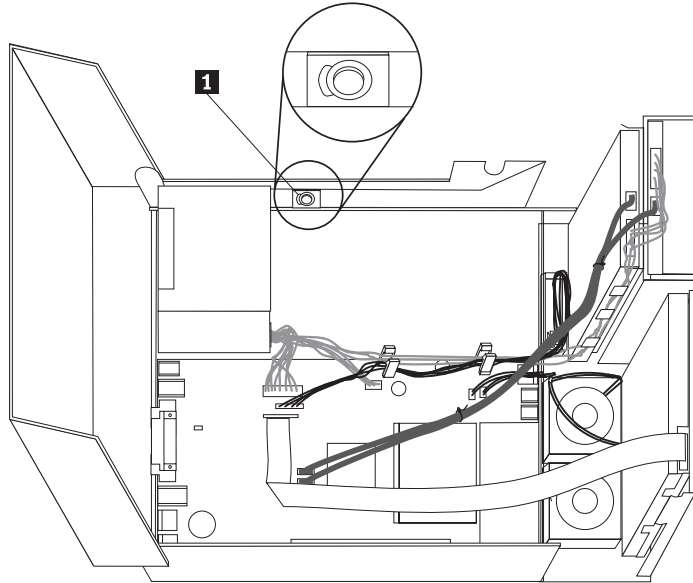
1. 컴퓨터 덮개를 여십시오. 5 페이지의 『컴퓨터 덮개 열기』를 참고하십시오.
2. 시스템 보드에 접근하기 위해 드라이브 베이 어셈블리를 들어올리십시오.



3. 시스템 보드의 내장 스피커 커넥터 위치를 확인하십시오. 1 페이지의 『컴퓨터 부품의 위치 확인』을 참고하십시오.
4. 시스템 보드에서 내장 스피커 케이블을 분리하십시오. 4 페이지의 『시스템 보드에 있는 부품 확인』을 참고하십시오.

주: 시스템 보드에서 스피커 케이블을 분리할 때에는 스피커 케이블의 위치를 기억해 두십시오.

5. 스피커를 밑면에 고정시키는 금속 탭에서 풀릴 때까지 내장 스피커 **1**을 위로 미십시오. 그런 뒤 내장 스피커 밑면을 바깥쪽으로 돌려 스피커를 새시에서 제거하십시오.



6. 새 내장 스피커를 금속 탭에 맞춘 다음 상단을 안쪽으로 돌려 찰각 소리 나도록 장착하십시오.
7. 시스템 보드에 스피커 케이블을 연결하십시오. 4 페이지의 『시스템 보드에 있는 부품 확인』을 참고하십시오.
8. 30 페이지의 『컴퓨터 부품 교체 완료』로 가십시오.

키보드 교체

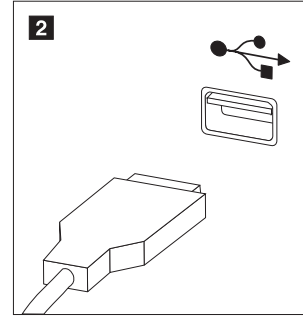
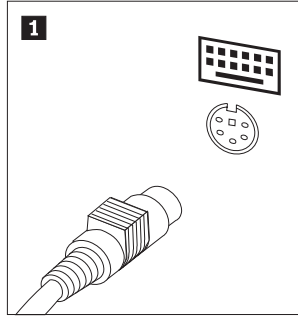
주의

컴퓨터 덮개를 열거나 수리하기 전에 컴퓨터에 포함된 안전 수칙 및 보증 설명서의 『중요 안전 수칙』을 읽어보십시오. 안전 수칙 및 보증 설명서는 지원 웹 사이트 <http://www.lenovo.com/support>에서 구할 수 있습니다.

다음은 키보드 교체 방법에 대한 설명입니다.

1. 드라이브에서 모든 미디어(디스켓, CD 및 테이프)를 제거하고 운영 체제를 종료한 후 연결된 모든 장치와 컴퓨터의 전원을 끄십시오.
2. 전기 콘센트에서 모든 전원 코드를 분리하십시오.
3. 키보드 커넥터의 위치를 확인하십시오.

주: 키보드는 표준 키보드 커넥터 **1** 또는 USB 커넥터 **2**에 연결되어 있습니다. 키보드 연결 위치에 따라 3 페이지의 『컴퓨터 뒷면에 있는 커넥터의 위치 확인』 또는 2 페이지의 『컴퓨터 앞면에 있는 컨트롤 및 커넥터의 위치 확인』을 참고하십시오.



4. 컴퓨터에서 기존의 키보드 케이블을 분리하십시오.
5. 새 키보드 케이블을 USB 커넥터 중 하나에 연결하십시오.
6. 30 페이지의 『컴퓨터 부품 교체 완료』로 가십시오.

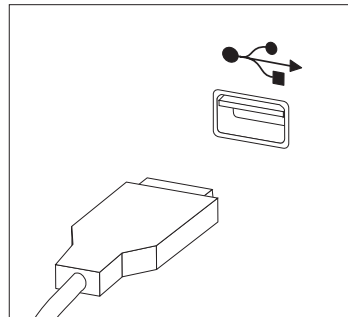
마우스 교체

주의

컴퓨터 덮개를 열거나 수리하기 전에 컴퓨터에 포함된 안전 수칙 및 보증 설명서의 『중요 안전 수칙』을 읽어보십시오. 안전 수칙 및 보증 설명서는 지원 웹 사이트 <http://www.lenovo.com/support>에서 구할 수 있습니다.

다음은 마우스 교체 방법에 대한 설명입니다.

1. 드라이브에서 모든 미디어(디스켓, CD 및 테이프)를 제거하고 운영 체제를 종료한 후 연결된 모든 장치와 컴퓨터의 전원을 끄십시오.
2. 전기 콘센트에서 모든 전원 코드를 분리하십시오.
3. 마우스 커넥터의 위치를 확인하십시오. 2 페이지의 『컴퓨터 앞면에 있는 컨트롤 및 커넥터의 위치 확인』 또는 3 페이지의 『컴퓨터 뒷면에 있는 커넥터의 위치 확인』을 참고하십시오.



4. 컴퓨터에서 기존의 마우스 케이블을 분리하십시오.
5. 새 마우스 케이블을 USB 커넥터 중 하나에 연결하십시오.
6. 30 페이지의 『컴퓨터 부품 교체 완료』로 가십시오.

컴퓨터 부품 교체 완료

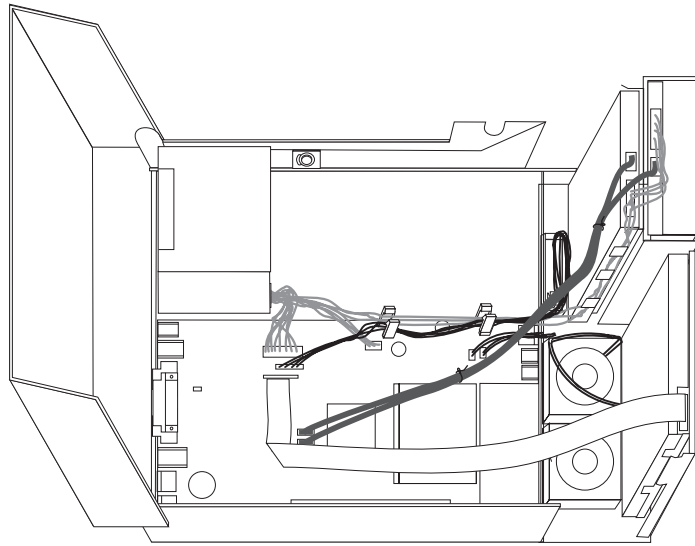
부품을 교체한 후, 덮개를 닫고 전화선 및 전원 코드와 같은 케이블을 다시 연결해야 합니다. 또한, 교체한 부품에 따라 Setup Utility 프로그램에서 업데이트된 정보를 확인해야 합니다. 사용 설명서의 "Setup Utility 사용"을 참고하십시오.

부품 교체를 완료하려면 다음과 같이 하십시오.

1. 모든 컴퓨터 부품이 올바르게 다시 조립되었는지 확인하고, 도구 및 나사가 컴퓨터 내부에 남아있지 않은지 확인하십시오. 부품의 위치에 관한 사항은 1 페이지의 『컴퓨터 부품의 위치 확인』을 참고하십시오.
2. 드라이브 베이 어셈블리를 내리기 전에 케이블 연결이 올바른지 확인하십시오.

중요

드라이브 베이 어셈블리가 방해받지 않도록 모든 전원 공급 장치 케이블을 올바르게 연결하십시오. 케이블은 컴퓨터 새시의 힌지 및 옆면과 멀리 하십시오.



3. 드라이브 베이 어셈블리를 내려서 드라이브 잠금 장치를 잠금 위치에 놓으십시오. 그렇지 않으면 컴퓨터 덮개를 닫을 수 없습니다.
4. 컴퓨터 덮개를 닫으십시오.
5. 덮개 잠금 장치가 설치되어 있는 경우 덮개를 잠그십시오.
6. 컴퓨터에 외장 케이블과 전원 코드를 다시 연결하십시오. 3 페이지의 『컴퓨터 뒷면에 있는 커넥터의 위치 확인』을 참고하십시오.

7. 시스템 보드 또는 마이크로프로세서를 교체하는 경우 BIOS를 업데이트(플래시)해야 합니다. 『디스켓 또는 CD-ROM으로 BIOS 업데이트(플래시)』를 참고하십시오.
8. 구성을 업데이트하려면 사용 설명서의 "Setup Utility 사용"을 참고하십시오.

주: Lenovo는 대부분의 지역에서 결합있는 CRU를 수거합니다. 이에 관한 정보는 CRU와 함께 제공되거나 CRU 도착 이후 며칠 뒤에 제공될 수도 있습니다.

디스켓 또는 CD-ROM으로 BIOS 업데이트(플래시)

중요

시스템 정보를 보려면 Setup Utility 프로그램을 시작하십시오. 사용 설명서의 "Setup Utility 사용"을 참고하십시오. 메인 메뉴에 있는 일련 번호 및 모델 타입/모델 명이 컴퓨터 라벨에 인쇄되어 있는 정보와 일치하지 않는 경우, 일련 번호 및 모델 타입, 모델 명을 변경하기 위해 BIOS 업데이트(플래시)를 해야 합니다.

디스켓 또는 CD-ROM으로 BIOS를 업데이트(플래시)하려면 다음과 같이 하십시오.

1. 디스켓 드라이브나 광 드라이브에 시스템 프로그램 업데이트(플래시) 디스켓이나 CD를 넣으십시오. 시스템 업데이트는 다음 웹 사이트에서 사용할 수 있습니다.

<http://www.lenovo.com/support>

주: 광 드라이브에 CD-ROM을 삽입하는 경우, 컴퓨터 전원이 켜져 있는지 확인하십시오.

2. 컴퓨터의 전원을 켜십시오. 이미 전원이 켜져 있는 경우, 전원을 끄고 다시 켜야만 합니다. 업데이트가 시작됩니다.
3. 언어 선택 화면이 나타나면 원하는 언어를 선택한 후 Enter를 누르십시오.
4. 일련 번호 변경 화면이 나타나면 Y를 누르십시오.
5. 컴퓨터의 일곱 자리 일련 번호를 입력하고 Enter를 누르십시오.
6. 모델 타입/모델 명 변경 화면이 나타나면 Y를 누르십시오.
7. 컴퓨터의 일곱 자리 모델 타입/모델 명을 입력하고 Enter를 누르십시오.
8. 화면의 지시에 따라 업데이트 작업을 완료하십시오.

부록. 주의사항

Lenovo는 이 자료에 기술된 제품, 서비스 또는 기능을 모든 국가에 제공하지는 않습니다. 현재 사용할 수 있는 제품 및 서비스에 대한 정보는 한국 Lenovo 담당자에게 문의하십시오. 이 책에서 Lenovo 제품, 프로그램 또는 서비스를 언급하는 것이 해당 Lenovo 제품, 프로그램 또는 서비스만을 사용할 수 있다는 것을 의미하지는 않습니다. Lenovo의 지적 재산을 침해하지 않는 한, 기능상으로 동등한 제품, 프로그램 또는 서비스를 대신 사용할 수 있습니다. 그러나 기타 제품, 프로그램, 또는 서비스의 운영에 대한 평가와 검증은 사용자의 책임입니다.

Lenovo는 이 책에서 다루고 있는 특정 내용에 대해 특허를 보유하고 있거나 현재 특허 출원 중일 수 있습니다. 이 책을 제공한다고 해서 특허에 대한 라이선스까지 부여하는 것은 아닙니다. 라이선스에 대한 의문사항은 다음으로 문의하십시오.

135-270

서울특별시 강남구 도곡동 467-12 군인공제회관빌딩

한국레노버

고객만족센터

전화번호: 1588-5801

Lenovo는 이 책을 타인의 권리 비침해, 상품성 및 특정 목적에의 적합성에 대한 묵시적 보증을 포함하여(단, 이에 한하지 않음) 묵시적이든 명시적이든 어떠한 종류의 보증 없이 이 책을 『현상태대로』 제공합니다. 일부 국가에서는 특정 거래에서 명시적 또는 묵시적 보증의 면책사항을 허용하지 않으므로, 이 사항이 적용되지 않을 수도 있습니다.

본 정보에는 기술적으로 부정확한 내용이나 인쇄상의 오류가 있을 수 있습니다. 본 정보는 주기적으로 변경되며, 변경된 사항은 최신판에 통합됩니다. Lenovo는 이 책에서 설명한 제품 및(또는) 프로그램을 사전 통지없이 언제든지 개선 및(또는) 변경할 수 있습니다.

이 책에서 언급된 제품은, 오동작 시 인명의 손실 및 부상의 위험을 가지는 체내 이식 및 기타 생명 유지 보조 장치의 용도로 제조된 것이 아닙니다. 이 책에 들어 있는 정보는 Lenovo 제품 명세나 보증에 영향을 주거나 이를 변경하지 않습니다. 이 책에 나오는 어떠한 내용도 Lenovo 또는 제3자의 지적 재산권에 대한 명시적이거나 묵시적인 라이선스나 면책사항으로 작용하지 않습니다. 이 책에 언급된 모든 정보는 특정 환경에서 얻어진 것으로, 하나의 예시로 제시됩니다. 다른 운영 환경에서 얻어지는 결과는 다를 수 있습니다.

Lenovo는 귀하의 권리를 침해하지 않는 범위 내에서 적절하다고 생각하는 방식으로 귀하가 제공한 정보를 사용하거나 배포할 수 있습니다.

본 정보에서 언급되는 비Lenovo 웹 사이트는 단지 편의상 제공된 것으로, 어떤 방식으로든 이들 웹 사이트를 옹호하고자 하는 것은 아닙니다. 해당 웹 사이트의 자료는 본 Lenovo 제품 자료의 일부가 아니므로 해당 웹 사이트 사용으로 인한 위험은 사용자 본인이 감수해야 합니다.

본 문서에 포함된 모든 성능 데이터는 제어된 환경에서 얻은 결과입니다. 그러므로 다른 동작 환경에서 얻어지는 결과는 본 문서의 결과와 다를 수 있습니다. 일부 측정값의 경우 개발용 시스템에서 얻어진 결과이기 때문에 일반적으로 사용되는 시스템에서 얻어지는 결과와 다를 수 있습니다. 또한 일부 측정 결과는 외삽법을 사용하여 추정된 값이기 때문에 실제 결과는 다를 수 있습니다. 이 문서의 사용자는 사용자 고유의 환경에 적용할 수 있는 데이터를 확인해야 합니다.

텔레비전 출력에 관한 사항

다음 사항은 TV 출력 기능이 기본 장착되어 있는 모델에 적용됩니다.

본 제품은 특정 미국 특허 및 기타 지적 재산권에 의해 보호되는 저작권 보호 기술이 적용되어 있으며, 이 기술은 Macrovision Corporation 및 그 밖의 소유권자의 소유입니다. 이 저작권 보호 기술을 사용하려면 Macrovision Corporation의 인가를 반드시 받아야 하며, Macrovision Corporation으로부터 별도의 인가 사항이 없는 한, 이 기술의 사용은 가정에서의 시청 및 기타 한정된 곳에서의 시청만으로 국한됩니다. 이 기술에 대한 역 공학(Reverse Engineering) 및 디스어셈블리(Disassembly)는 금지되어 있습니다.

상표

다음 용어는 미국 또는 기타 국가에서 사용되는 Lenovo의 상표입니다.

Lenovo
ThinkCentre

IBM은 미국 또는 기타 국가에서 사용되는 International Business Machines Corporation의 상표입니다.

기타 회사, 제품 및 서비스 이름은 해당 회사의 상표 또는 서비스표입니다.

ThinkCentre

부품 번호: 42T8618

Printed in USA

(1P) P/N: 42T8618

