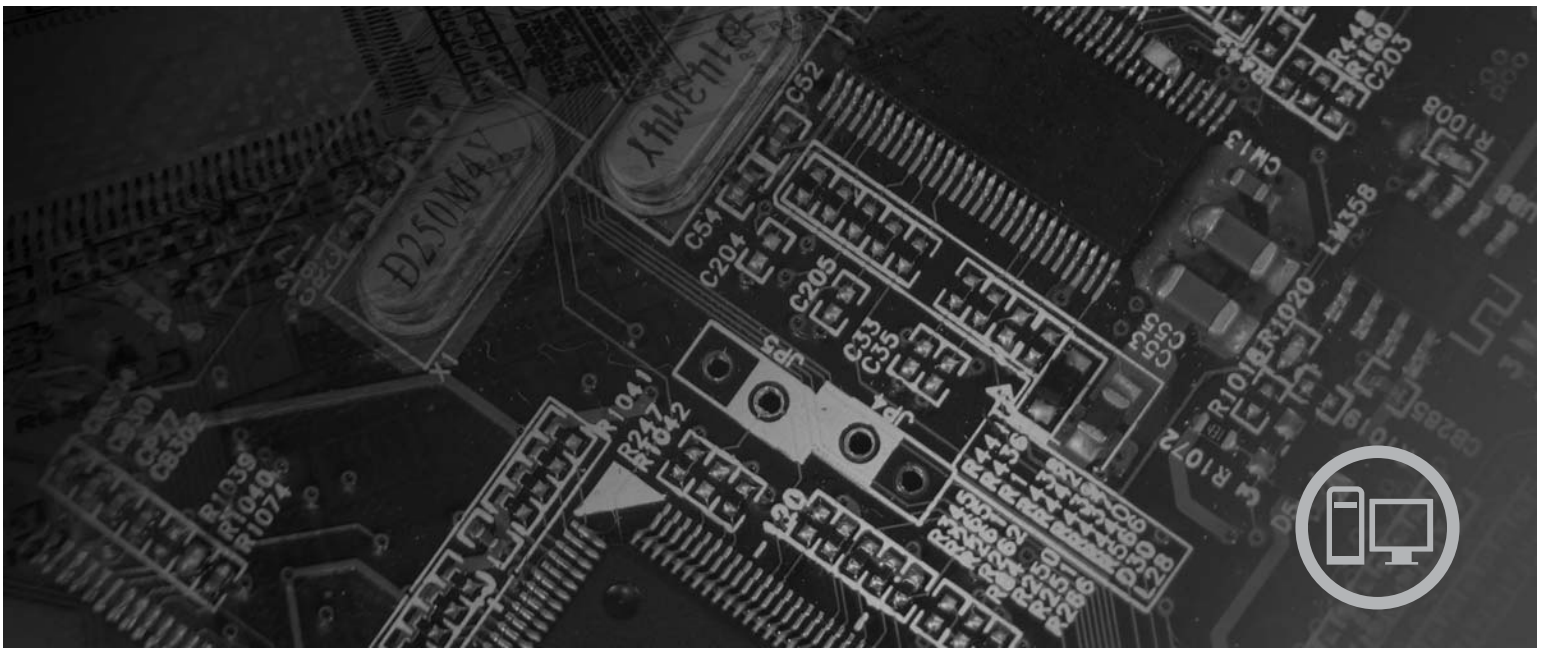




Guida alla sostituzione dell'hardware Lenovo 3000 J Series



Tipi 7390, 7391, 7392, 7396, 7397, 7398

lenovo

Lenovo 3000 J Series

Prima edizione (luglio 2006)

© Copyright Lenovo 2005, 2006.

Portions © Copyright International Business Machines Corporation 2005.

Tutti i diritti riservati.

Indice

Panoramica v

Informazioni sulla sicurezza	v
Risorse di informazioni aggiuntive	v
Strumenti richiesti	v
Come maneggiare i dispositivi sensibili all'elettricità statica	vi

Capitolo 1. Ubicazioni 1

Posizione dei connettori posti nella parte anteriore del computer	1
Posizione dei connettori posti sul retro del computer	2
Posizione dei componenti	3
Identificazione delle parti sulla scheda di sistema . .	4

Capitolo 2. Sostituzione dell'hardware. . . 7

Rimozione del coperchio	7
Sostituzione di un modulo di memoria	8
Sostituzione di un adattatore PCI	10
Sostituzione di una tastiera	11
Sostituzione di un mouse.	12
Operazioni finali di sostituzione dei componenti . .	13

Appendice. Informazioni particolari . . . 15

Informazioni particolari sull'uscita TV	16
Marchi	16

Panoramica

Questa guida è rivolta ai clienti che devono sostituire le unità CRU (Customer Replaceable Units). In questo documento, si farà riferimento ai termini CRU come parti.

In questa guida non sono riportate le procedure per tutte le parti. Si suppone che cavi, interruttori e determinati parti meccaniche siano sostituibili dal personale di manutenzione senza la necessità di procedure guidate.

Questa guida contiene istruzioni per la sostituzione delle seguenti parti:

Nota: utilizzare solo le parti fornite da Lenovo™.

- Modulo di memoria
- Scheda adattatore PCI
- Tastiera
- Mouse

Informazioni sulla sicurezza

Non aprire il computer o tentare una qualsiasi riparazione prima di leggere le "importanti informazioni sulla sicurezza" presenti nel manuale di *Guida in materia di sicurezza e garanzia* fornito con il computer. Per ottenere una copia del manuale *Guida in materia di sicurezza e garanzia*, andare all'indirizzo Web <http://www.lenovo.com/support>.

Risorse di informazioni aggiuntive

Se si dispone di accesso ad Internet, sul World Wide Web sono disponibili le informazioni più aggiornate per il computer utilizzato.

E' possibile trovare le seguenti informazioni:

- Istruzioni per l'installazione e la rimozione delle CRU
- Video per l'installazione e la rimozione delle CRU
- Pubblicazioni
- Informazioni sulla risoluzione dei problemi
- Informazioni sulle parti
- Download e driver
- Collegamenti ad altre fonti di informazioni utili
- Elenco telefonico dell'assistenza tecnica

Per accedere a queste informazioni, visitare l'indirizzo Web <http://www.lenovo.com/support>

Strumenti richiesti

Per sostituire alcuni componenti nel computer, potrebbe essere necessario utilizzare un cacciavite Phillips o a lama piatta.

Come maneggiare i dispositivi sensibili all'elettricità statica

L'elettricità statica, sebbene innocua per gli esseri umani, può danneggiare seriamente i componenti e le parti del computer.

Quando si sostituisce un componente, *non* aprire l'involucro antistatico che lo contiene fino a quando il componente difettoso non è stato rimosso dal computer e si è pronti a installare il nuovo componente.

Quando si maneggiano parti e altri componenti del computer, adottare le precauzioni di sicurezza riportate di seguito per evitare danni dovuti all'elettricità statica:

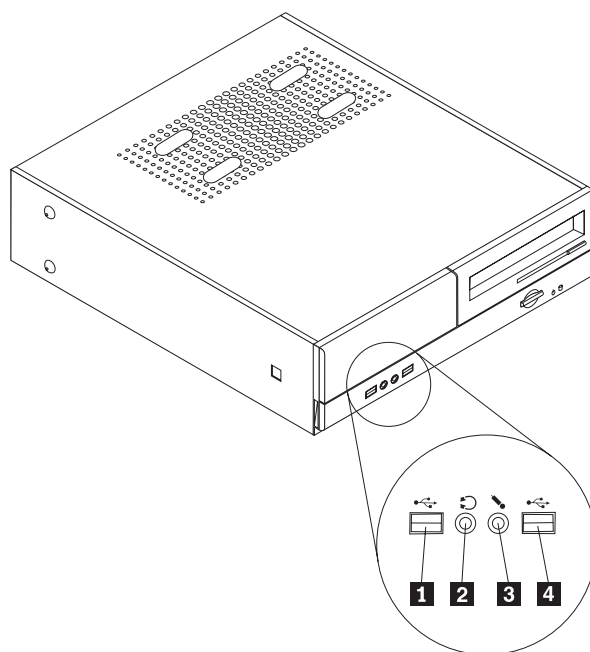
- Limitare i movimenti. Il movimento può provocare l'accumulo di elettricità statica.
- Maneggiare sempre le parti e gli altri componenti del computer con molta cura. Mantenere per le estremità gli adattatori, i moduli di memoria, le schede di sistema ed i processori. Non toccare mai nessun circuito esposto.
- Evitare che altre persone tocchino le parti e altri componenti del computer.
- Prima di sostituire un nuovo componente, poggiare l'involucro antistatico del componente su un coperchio degli alloggiamenti di espansione o altra superficie metallica non verniciata del computer per almeno due secondi. In questo modo la quantità di elettricità statica presente nell'involucro e nel proprio corpo viene ridotta.
- Appena possibile, estrarre il nuovo componente dall'involucro e installarlo direttamente nel computer senza poggiarlo su altre superfici. Se ciò non fosse possibile, poggiare l'involucro antistatico di protezione su una superficie piana, quindi posizionare il componente da installare sull'involucro.
- Non poggiare il componente sul coperchio del computer o su altre superfici metalliche.

Capitolo 1. Ubicazioni

In questo capitolo sono fornite illustrazioni che consentono di individuare i diversi connettori, controlli e componenti del computer. Per rimuovere il coperchio del computer, consultare "Rimozione del coperchio" a pagina 7.

Posizione dei connettori posti nella parte anteriore del computer

L'illustrazione seguente mostra la posizione dei connettori presenti nella parte anteriore del computer.

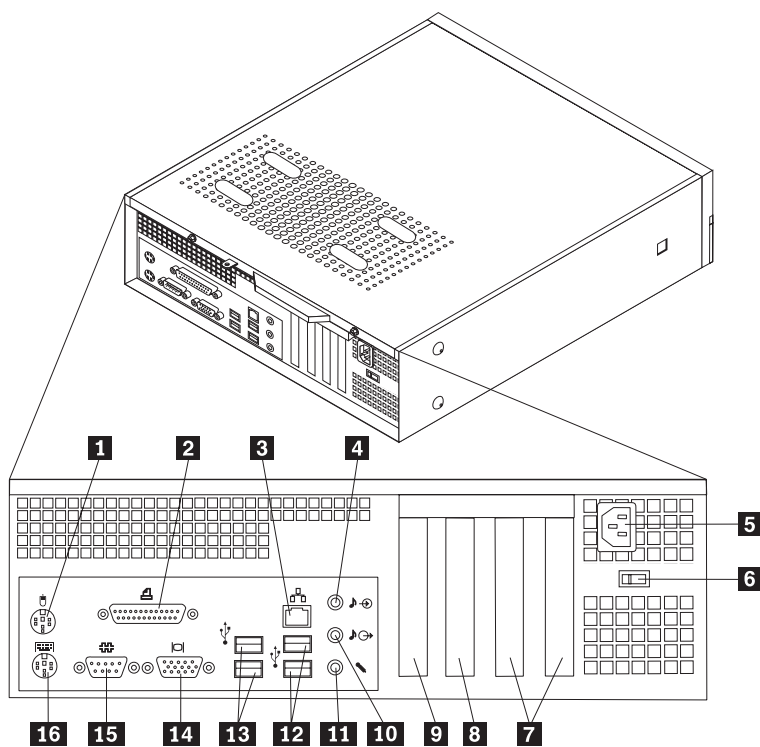


- 1** Connettore USB
- 2** Connettore per cuffia

- 3** Connettore Microfono
- 4** Connettore USB

Posizione dei connettori posti sul retro del computer

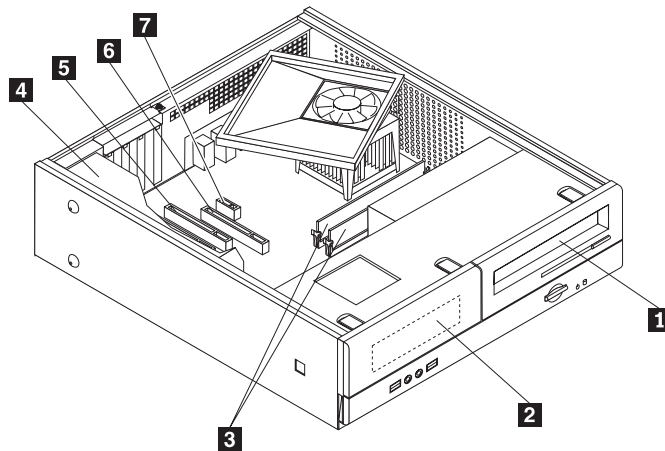
L'illustrazione seguente mostra la posizione dei connettori presenti nella parte posteriore del computer.



- | | | | |
|----------|---|-----------|---|
| 1 | Connettore per mouse standard | 9 | Adattatore PCI Express x1 oppure
connettore adattatore PCI Express x16
grafico (alcuni modelli) |
| 2 | Connettore parallelo | 10 | Connettore di uscita audio |
| 3 | Connettore Ethernet | 11 | Connettore Microfono |
| 4 | Connettore di ingresso audio | 12 | Connettori USB |
| 5 | Connettore del cavo di
alimentazione | 13 | Connettori USB |
| 6 | Interruttore di selezione del
voltaggio | 14 | Connettore monitor VGA |
| 7 | Connettori per adattatore PCI | 15 | Connettore seriale |
| 8 | Adattatore PCI Express x1 oppure
connettore adattatore PCI Express
x16 grafico (alcuni modelli) | 16 | Connettore per tastiera standard |

Posizione dei componenti

La seguente figura illustra la posizione dei vari componenti del computer.



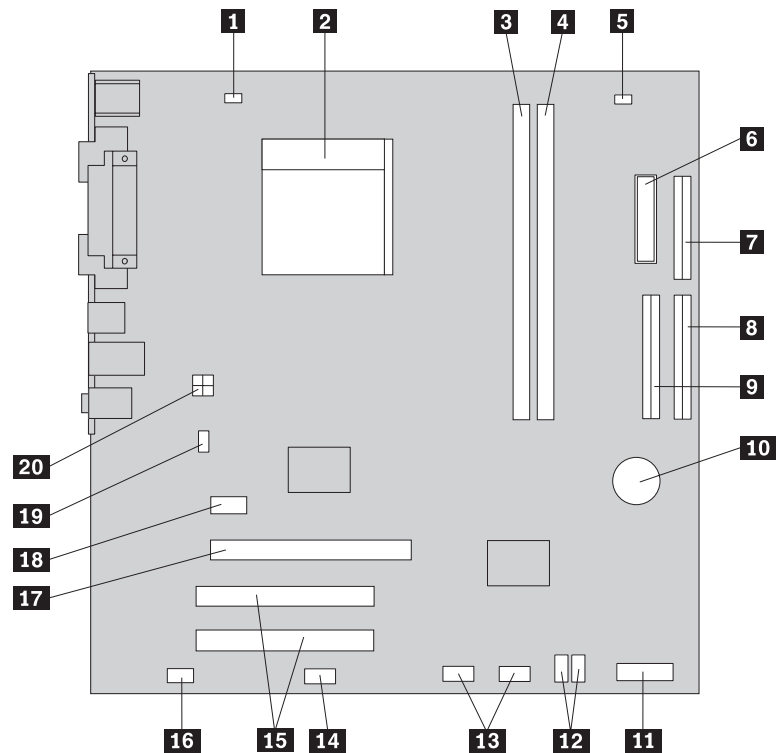
- 1** Unità ottica
- 2** Vano unità minidisco
- 3** Moduli di memoria
- 4** Alimentatore

- 5** Connettore per adattatore PCI
- 6** Adattatore grafico PCI Express x16 o connettore dell'adattatore PCI Express x1 (alcuni modelli)
- 7** Adattatore PCI Express x1 oppure connettore adattatore PCI Express x16 grafico (alcuni modelli)

Identificazione delle parti sulla scheda di sistema

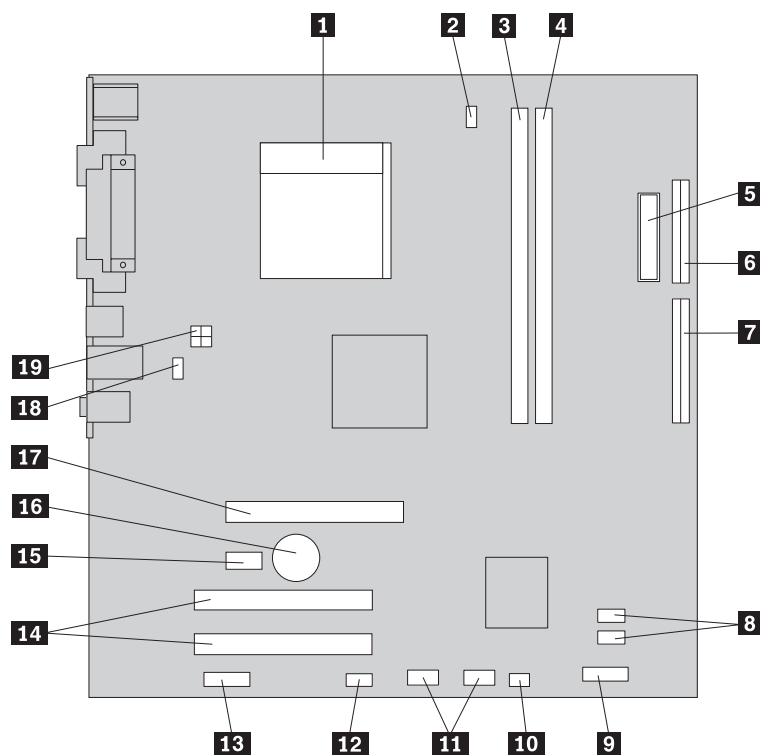
La scheda di sistema (talvolta chiamata planare o scheda madre) è la scheda su cui si trovano i circuiti principali del computer. Tale scheda fornisce le funzioni di base del computer e supporta diverse unità.

L'illustrazione seguente mostra le ubicazioni dei componenti sulla scheda di sistema per alcuni modelli di computer.



- | | | | |
|-----------|--|-----------|---|
| 1 | Connettore per ventola del microprocessore | 11 | Connettore pannello anteriore |
| 2 | Microprocessore e dispersore di calore | 12 | Connettori SATA IDE (2) |
| 3 | Connettore di memoria 1 | 13 | Connettori USB anteriori (2) |
| 4 | Connettore di memoria 2 | 14 | Connettore seriale (COM) |
| 5 | Cavallotto Clear CMOS/Recovery | 15 | Connettori schede PCI |
| 6 | Connettore di alimentazione | 16 | Connettore audio anteriore |
| 7 | Connettore unità dischetto | 17 | Connettore per adattatore PCI Express x16 grafico |
| 8 | Connettore IDE 1 | 18 | Connettore scheda PCI Express x1 |
| 9 | Connettore IDE 2 | 19 | Connettore per ventola del sistema |
| 10 | Batteria | 20 | Connettore di alimentazione a 12v |

L'illustrazione seguente mostra le ubicazioni dei componenti sulla scheda di sistema per alcuni modelli di computer.



- | | | | |
|-----------|--|-----------|---|
| 1 | Microprocessore e dissipatore di calore | 11 | Connettori USB anteriori (2) |
| 2 | Connettore per ventola del microprocessore | 12 | Connettore seriale (COM) |
| 3 | Connettore di memoria 1 | 13 | Connettore audio anteriore |
| 4 | Connettore di memoria 2 | 14 | Connettori adattatore PCI (2) |
| 5 | Connettore di alimentazione | 15 | Connettore scheda PCI Express x1 |
| 6 | Connettore unità dischetto | 16 | Batteria |
| 7 | Connettore IDE | 17 | Connettore per adattatore PCI Express x16 grafico |
| 8 | Connettori SATA IDE (2) | 18 | Connettore per ventola del sistema |
| 9 | Connettore pannello anteriore | 19 | Connettore di alimentazione a 12v |
| 10 | Cavallotto Clear CMOS/Recovery | | |

Capitolo 2. Sostituzione dell'hardware

Attenzione

Non aprire il computer o tentare una qualsiasi riparazione prima di leggere le "importanti informazioni sulla sicurezza" presenti nel manuale di *Guida in materia di sicurezza e garanzia* fornito con il computer. Per ottenere le copie della *Guida in materia di sicurezza e garanzia*, andare al sito Web <http://www.lenovo.com/support>.

Nota: utilizzare solo le parti fornite da **Lenovo**.

Rimozione del coperchio

Importante

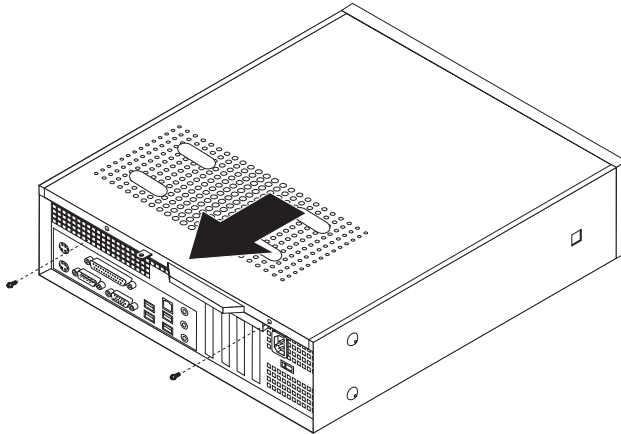


Spegnere il computer e attendere da 3 a 5 minuti per lasciarlo raffreddare prima di rimuovere il coperchio del computer.

Per rimuovere il coperchio del computer, attenersi alle seguenti operazioni:

1. Rimuovere tutti i supporti (dischetti, CD o nastri) dalle unità, chiudere il sistema operativo e spegnere tutte le unità collegate.
2. Scollegare tutti i cavi di alimentazione dalle prese elettriche.
3. Scollegare tutti i cavi collegati all'elaboratore. Include cavi di alimentazione, I/E e qualsiasi altro cavo collegato.
4. Rimuovere tutti i dispositivi di bloccaggio quale un lucchetto che tiene chiuso il coperchio.

5. Rimuovere le due viti poste sul retro del coperchio laterale e far scorrere il coperchio sul retro per rimuoverlo.



Sostituzione di un modulo di memoria

Attenzione

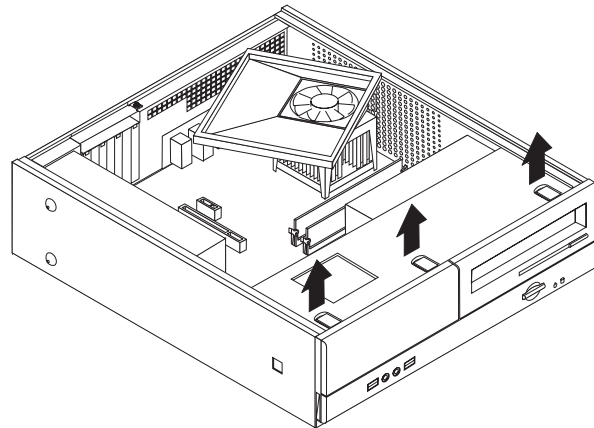
Non aprire il computer o tentare una qualsiasi riparazione prima di leggere le "importanti informazioni sulla sicurezza" presenti nel manuale di *Guida in materia di sicurezza e garanzia* fornito con il computer. Per ottenere le copie della *Guida in materia di sicurezza e garanzia*, andare al sito Web <http://www.lenovo.com/support>.

Questa sezione fornisce istruzioni su come sostituire un modulo di memoria.

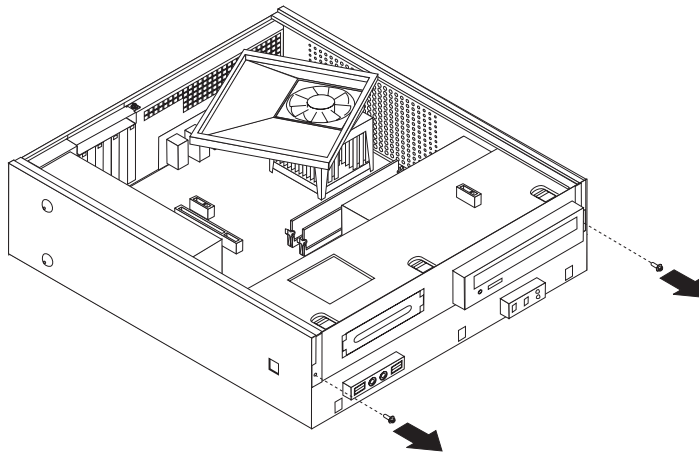
Nota: Il computer può supportare due moduli di memoria.

1. Rimuovere il coperchio del computer. Consultare "Rimozione del coperchio" a pagina 7.

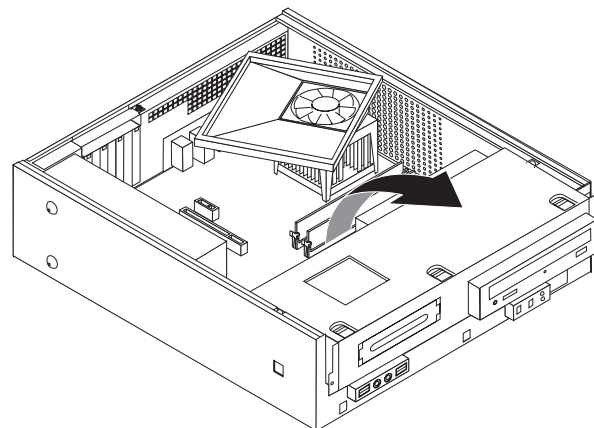
2. Rimuovere la mascherina anteriore rilasciando le tre linguette e ruotando la mascherina in avanti per rimuoverla completamente.



3. Rimuovere le due viti poste sulla parte anteriore del telaio che bloccano l'assieme del vano unità.

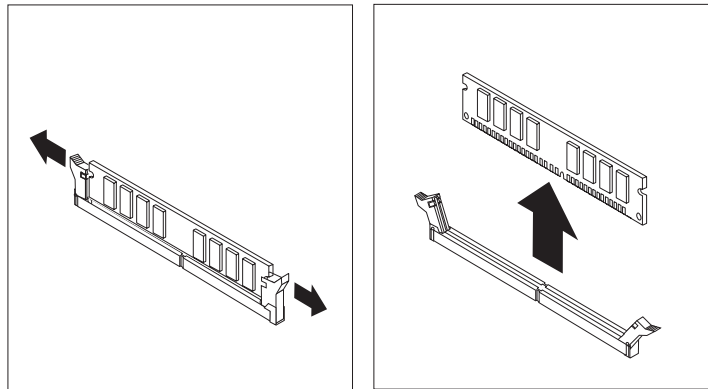


4. Far scorrere in avanti l'assieme del vano unità fino a quando non è allineato con i due alloggiamenti presenti sui lati del telaio e quindi rimuovere i cavi dell'unità dalla scheda madre. Quindi ruotare verso l'alto l'assieme del vano unità per rimuoverlo completamente dal computer.

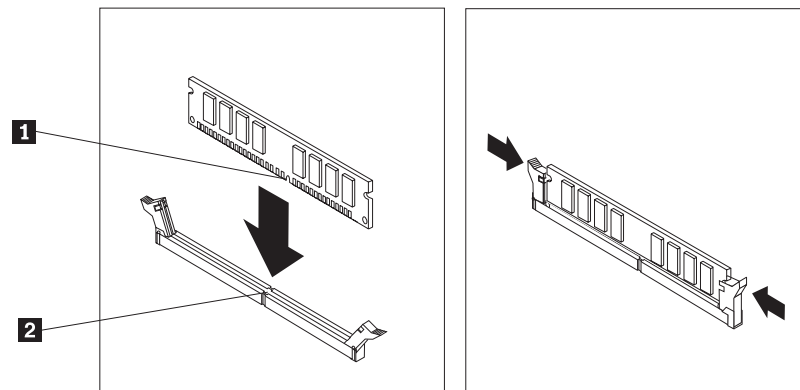


5. Rimuovere eventuali parti che potrebbero impedire l'accesso ai connettori di memoria.

6. Rimuovere il modulo di memoria da sostituire aprendo i fermi come mostrato.



7. Posizionare il modulo di memoria di sostituzione sul connettore di memoria. Verificare che l'incavo **1** sul modulo di memoria sia allineato correttamente al connettore **2** della scheda madre. Premere il modulo di memoria nel connettore di memoria fino alla chiusura dei fermi.



8. Allineare l'assieme del vano unità con i due alloggiamenti e guide presenti sui lati del telaio, ricollegare i cavi delle unità sulla scheda madre e quindi far scorrere l'assieme verso il retro del telaio fino a quando non si avverte uno scatto del corretto inserimento.
9. Inserire le due viti per fissare l'assieme del vano unità.
10. Reinstallare la mascherina anteriore.
11. Passare alla fase "Operazioni finali di sostituzione dei componenti" a pagina 13.

Sostituzione di un adattatore PCI

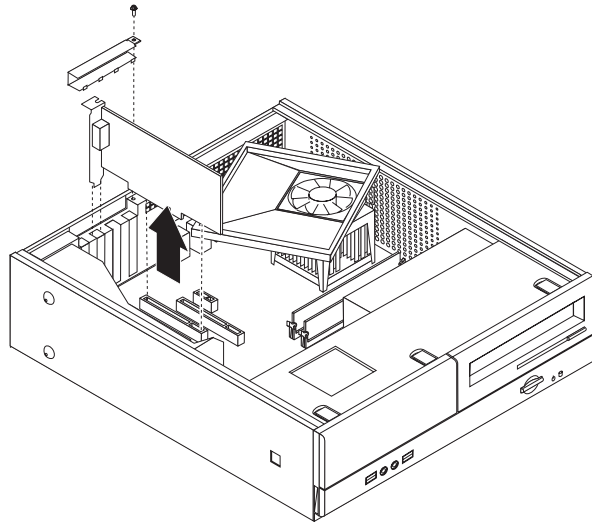
Attenzione

Non aprire il computer o tentare una qualsiasi riparazione prima di leggere le "importanti informazioni sulla sicurezza" presenti nel manuale di *Guida in materia di sicurezza e garanzia* fornito con il computer. Per ottenere le copie della *Guida in materia di sicurezza e garanzia*, andare al sito Web <http://www.lenovo.com/support>.

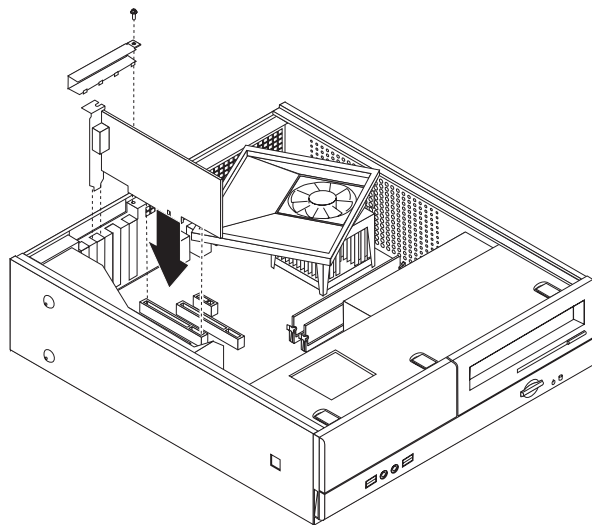
Questa sezione fornisce istruzioni su come sostituire un adattatore PCI.

1. Rimuovere il coperchio del computer. Consultare "Rimozione del coperchio" a pagina 7.
2. Rimuovere la vite che fissa gli adattatori.

3. Rimuovere il fermo per il coperchio dell'adattatore ed estrarre l'adattatore malfunzionante.



4. Estrarre il nuovo adattatore dall'involucro antistatico di protezione.
5. Installare il nuovo adattatore nel connettore appropriato della scheda di sistema.
6. Collocare il fermo per il coperchio dell'adattatore e inserire la vite che blocca l'adattatore.



7. Passare alla fase "Operazioni finali di sostituzione dei componenti" a pagina 13.

Sostituzione di una tastiera

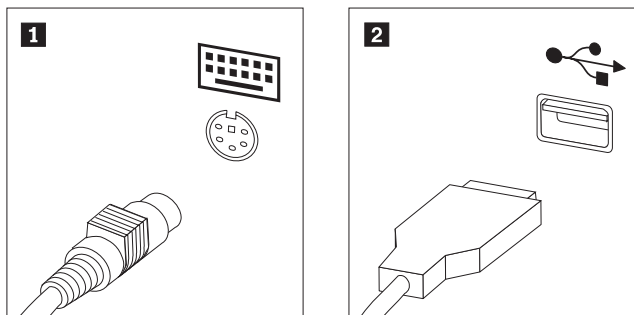
Attenzione

Non aprire il computer o tentare una qualsiasi riparazione prima di leggere le "importanti informazioni sulla sicurezza" presenti nel manuale di *Guida in materia di sicurezza e garanzia* fornito con il computer. Per ottenere le copie della *Guida in materia di sicurezza e garanzia*, andare al sito Web <http://www.lenovo.com/support>.

Questa sezione fornisce istruzioni su come sostituire una tastiera.

1. Rimuovere tutti i supporti (dischetti, CD o nastri) dalle unità, chiudere il sistema operativo e spegnere tutte le unità collegate.
2. Scollegare tutti i cavi di alimentazione dalle prese elettriche.
3. Individuare il connettore della tastiera.

Nota: la tastiera potrebbe essere collegata a un connettore standard **1** oppure a un connettore USB **2**. In base alla posizione di collegamento della tastiera, consultare "Posizione dei connettori posti sul retro del computer" a pagina 2 o "Posizione dei connettori posti nella parte anteriore del computer" a pagina 1.



4. Scollegare il cavo della tastiera malfunzionante dal computer.
5. Collegare la nuova tastiera al relativo connettore sul computer.
6. Passare alla fase "Operazioni finali di sostituzione dei componenti" a pagina 13.

Sostituzione di un mouse

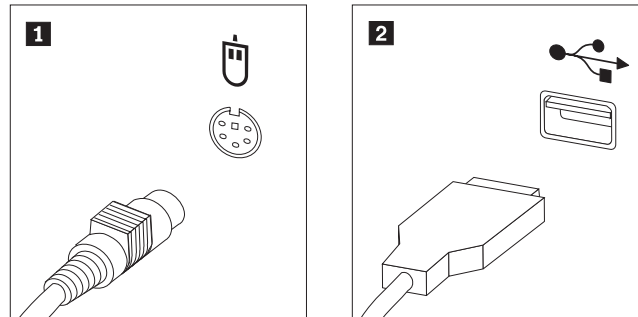
Attenzione

Non aprire il computer o tentare una qualsiasi riparazione prima di leggere le "importanti informazioni sulla sicurezza" presenti nel manuale di *Guida in materia di sicurezza e garanzia* fornito con il computer. Per ottenere le copie della *Guida in materia di sicurezza e garanzia*, andare al sito Web <http://www.lenovo.com/support>.

Questa sezione fornisce istruzioni su come sostituire un mouse.

1. Rimuovere tutti i supporti (dischetti, CD o nastri) dalle unità, chiudere il sistema operativo e spegnere tutte le unità collegate.
2. Scollegare tutti i cavi di alimentazione dalle prese elettriche.
3. Individuare il connettore del mouse.

Nota: il mouse potrebbe essere collegato a un connettore per mouse standard **1** o a un connettore USB **2** nella parte anteriore o posteriore del computer. Consultare "Posizione dei connettori posti sul retro del computer" a pagina 2 o "Posizione dei connettori posti nella parte anteriore del computer" a pagina 1.

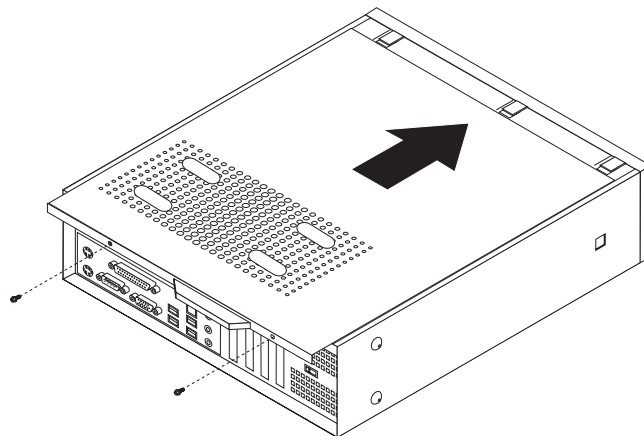


4. Scollegare il cavo del mouse malfunzionante dal computer.
5. Collegare il nuovo mouse al relativo connettore sul computer.
6. Passare alla fase “Operazioni finali di sostituzione dei componenti”.

Operazioni finali di sostituzione dei componenti

Dopo aver lavorato con i componenti, è necessario riposizionare il coperchio del computer e ricollegare i cavi, incluso quello telefonico e quelli di alimentazione. Inoltre, a seconda del tipo di componente sostituito, potrebbe essere necessario confermare le informazioni aggiornate nel programma Setup Utility.

1. Verificare che tutti i componenti siano stati riassemblati correttamente e che non siano stati lasciati utensili o viti all'interno del computer.
2. Riposizionare i cavi che potrebbero impedire la chiusura del coperchio del computer.
3. Posizionare il coperchio del computer sul telaio in modo che le guide situate nei lati del coperchio si innestino nei binari e spingere il coperchio fino al suo blocco. Fissare le due viti che chiudono il coperchio del computer.



4. Se necessario, installare dei dispositivi di bloccaggio come un lucchetto.
5. Ricollegare i cavi esterni ed i cavi di alimentazione al computer. Consultare “Posizione dei connettori posti sul retro del computer” a pagina 2.
6. Per aggiornare la configurazione, consultare la sezione relativa all’“utilizzo del programma Setup Utility” presente nella Guida per l’utente che è stato fornito con il computer.

Nota: in molti paesi del mondo, la Lenovo richiede la restituzione dell’unità CRU difettosa. Tali informazioni saranno ricevute con la CRU oppure alcuni giorni dopo l’arrivo della CRU.

Appendice. Informazioni particolari

E' possibile che la Lenovo non offra i prodotti, i servizi o le funzioni illustrate in questo documento in tutti i paesi. Consultare il rappresentante Lenovo locale per informazioni sui prodotti e i servizi attualmente disponibili nel proprio paese. Qualsiasi riferimento a programmi, prodotti o servizi Lenovo contenuto in questa pubblicazione non significa che soltanto tali prodotti, programmi o servizi possano essere usati. In sostituzione a quelli forniti dalla Lenovo, è possibile usare prodotti, programmi o servizi funzionalmente equivalenti che non comportino violazione dei diritti di proprietà intellettuale o di altri diritti della Lenovo. E' responsabilità dell'utente valutare o verificare la possibilità di utilizzare altri prodotti, programmi o servizi non Lenovo.

Lenovo può avere brevetti o domande di brevetti in corso relativi a quanto trattato in questa pubblicazione. La fornitura di questa pubblicazione non implica la concessione di alcuna licenza su di essi. Chi desiderasse ricevere informazioni relative alle licenze può rivolgersi per iscritto a:

*Lenovo (Stati Uniti), Inc.
500 Park Offices Drive, Hwy. 54
Research Triangle Park, NC 27709
U.S.A.
Attention: Lenovo Director of Licensing*

LA LENOVO GROUP LTD. FORNISCE QUESTA PUBBLICAZIONE "NELLO STATO IN CUI SI TROVA" SENZA ALCUNA GARANZIA ESPLICITA O IMPLICITA, IVI INCLUSE EVENTUALI GARANZIE DI COMMERCIALIZZABILITA' ED IDONEITA' AD UNO SCOPO PARTICOLARE. Alcune giurisdizioni non consentono la rinuncia a garanzie esplicite o implicite in determinate transazioni; quindi la presente dichiarazione potrebbe essere non essere a voi applicabile.

Questa pubblicazione potrebbe contenere imprecisioni tecniche o errori tipografici. Le presenti informazioni vengono periodicamente aggiornate, tali modifiche vengono inserite nelle nuove edizioni della pubblicazione. La Lenovo si riserva il diritto di apportare miglioramenti e/o modifiche al prodotto o al programma descritto nella pubblicazione in qualsiasi momento e senza preavviso.

I prodotti descritti nel presente documento non implicano che possano essere utilizzati in impianti o in altre applicazioni di supporto delle funzioni vitali in cui il malfunzionamento può provocare danni a persone, incluso il decesso. Le informazioni contenute in questa documentazione non modificano o non influiscono sulle specifiche dei prodotti Lenovo o sulla garanzia. Nessuna parte di questa documentazione rappresenta l'espressione o una licenza implicita fornita nel rispetto dei diritti di proprietà intellettuale o di altri diritti Lenovo. Tutte le informazioni contenute nel presente documento sono state ottenute in ambienti specifici e vengono presentate con il solo scopo illustrativo. I risultati ottenuti in altri ambienti operativi possono variare.

Lenovo potrebbe utilizzare o divulgare le informazione ricevute dagli utenti secondo le modalità ritenute appropriate senza alcun obbligo nei loro confronti.

Tutti i riferimenti a siti Web non Lenovo contenuti in questo documento sono forniti solo per consultazione. I materiali disponibili in questi siti non fanno parte di questo prodotto e l'utilizzo di questi è a discrezione dell'utente.

Qualsiasi dato sulle prestazioni qui contenuto è stato determinato in un ambiente controllato. Pertanto, i risultati ottenuti in altri ambienti operativi possono notevolmente variare. Alcune misurazioni possono essere state effettuate su sistemi del livello di sviluppo e non vi è alcuna garanzia che tali misurazioni resteranno invariate sui sistemi generalmente disponibili. Inoltre, alcune misurazioni possono essere state stimate tramite estrapolazione. I risultati reali possono variare. Gli utenti del presente documento dovranno verificare i dati applicabili per i propri ambienti specifici.

Informazioni particolari sull'uscita TV

Le seguenti informazioni riguardano i modelli che dispongono di un'uscita TV preinstallata.

Questo prodotto è protetto dai brevetti negli Stati Uniti e da diritti di proprietà intellettuale della Macrovision Corporation e di altre società. L'utilizzo della tecnologia protetta di questo prodotto deve essere autorizzato dalla Macrovision Corporation ed è inteso per l'utilizzo privato e per altri utilizzi di visione limitati se non diversamente specificato mediante esplicito e preventivo consenso della Macrovision Corporation. E' proibita la retroingegnerizzazione o il disimballaggio.

Marchi

I seguenti termini sono marchi della Lenovo negli Stati Uniti e/o in altri paesi:

Lenovo
Logo Lenovo

IBM è un marchio della International Business Machines Corporation negli Stati Uniti e/o in altri paesi.

I nomi di altri prodotti, società o servizi potrebbero essere marchi o di altre società.

lenovo

Numero parte: 41X8099

Printed in Denmark by IBM Danmark A/S

(1P) P/N: 41X8099

