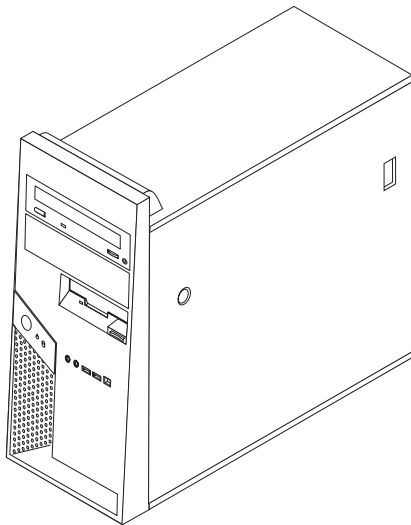


ThinkCentre

Guida per la sostituzione hardware Tipi 8012, 8794, 8798, 8802 Tipi 8806, 8811, 8816



Guida per la sostituzione hardware Tipi 8012, 8794, 8798, 8802 Tipi 8806, 8811, 8816

Prima edizione (luglio 2006)

© Copyright Lenovo 2006.

Portions © Copyright International Business Machines Corporation 2005, 2006.

Tutti i diritti riservati.

Indice

Panoramica	v	Rimozione e sostituzione della mascherina anteriore	8
Informazioni sulla sicurezza per i clienti	v	Sostituzione dell'alimentatore	8
Informazioni sulla sicurezza per il personale di servizio	v	Reinstallazione della scheda di sistema	10
Ulteriori risorse informative	v	Reinstallazione del microprocessore	16
Strumenti necessari	vi	Sostituzione del modulo di memoria	23
Come maneggiare i dispositivi sensibili all'elettricità statica	vi	Sostituzione di un adattatore	24
Capitolo 1. Posizioni	1	Reinstallazione dell'unità disco fisso	25
Posizione dei componenti	1	Sostituzione di un'unità ottica	26
Posizione dei controlli e connettori sulla parte anteriore dell'elaboratore	2	Sostituzione dell'unità minidisco	28
Posizione dei connettori nella parte posteriore dell'elaboratore	3	Replacing the system fan assembly	29
Identificazione dei componenti sulla scheda di sistema	4	Sostituzione della tastiera.	31
Capitolo 2. Sostituzione dell'hardware.	5	Sostituzione del mouse	32
Rimozione del coperchio dell'elaboratore	5	Sostituzione dell'altoparlante interno	33
Rimozione della staffa di montaggio dell'unità disco fisso	7	Completamento dell'installazione	34
		Aggiornamento (flashing) BIOS da dischetto o CD-ROM	36
		Appendice. Informazioni particolari	37
		Informazioni particolari sull'uscita TV	38
		Marchi	38

Panoramica

Questa guida è rivolta ai clienti che sostituiscono le unità CRU (Customer Replaceable Unit) oltre al personale tecnico qualificato nella sostituzione delle unità FRU (Field Replaceable Unit). In questa guida le unità CRU e FRU fanno riferimento ai componenti.

Questa guida non include le procedure per tutti i componenti. I cavi, gli interruttori e alcuni componenti meccanici possono essere sostituiti dal personale tecnico qualificato senza dover seguire le procedure dettagliate.

Nota: Utilizzare solo le parti fornite dalla Lenovo™.

Questa guida contiene le procedure per sostituire i seguenti componenti:

- Alimentatore
- Scheda di sistema
- Microprocessore
- Moduli di memoria
- Adattatore PCI opzionale
- Unità disco fisso
- Unità in fibra ottica
- Unità dischetto
- Assieme della ventola di sistema
- Tastiera
- Mouse
- Altoparlante interno

Informazioni sulla sicurezza per i clienti

Non aprire il computer o tentare di effettuare riparazioni prima di consultare le "Importanti informazioni sulla sicurezza" nella *Guida in materia di sicurezza e garanzia* fornite con il computer. Se non si dispone più di una copia della Guida in materia di sicurezza e garanzia, è possibile reperire una copia in linea dal sito Web del supporto all'indirizzo <http://www.lenovo.com/think/support>.

Informazioni sulla sicurezza per il personale di servizio

Non tentare di effettuare riparazioni prima di consultare le "Importanti informazioni sulla sicurezza" nell'HMM (*Hardware Maintenance Manual*) per il computer. È possibile trovare l'HMM sul sito web del supporto all'indirizzo <http://www.lenovo.com/think/support>.

Ulteriori risorse informative

Se si dispone di accesso ad Internet, sul World Wide Web sono disponibili le informazioni più aggiornate per il computer utilizzato.

È possibile reperire le seguenti informazioni:

- Istruzioni sull'installazione e sulla rimozione dell'unità CRU
- Pubblicazioni
- Informazioni sulla risoluzione dei problemi
- Informazioni sui componenti
- Download e driver

- Collegamenti ad altre fonti di informazioni
- Elenco di numeri di telefono di supporto

Per accedere a queste informazioni, andare all'indirizzo <http://www.lenovo.com/think/support>.

Strumenti necessari

Per sostituire alcuni componenti, potrebbe essere necessario un cacciavite a testa piatta o Phillips. Per alcuni componenti potrebbero essere necessari ulteriori utensili.

Come maneggiare i dispositivi sensibili all'elettricità statica

L'elettricità statica, sebbene innocua per gli esseri umani, può danneggiare seriamente i componenti del computer.

Quando si sostituisce una parte, *non* aprire il pacchetto di protezione statica che contiene la nuova parte fino a quando la parte difettosa è stata rimossa dal computer ed è possibile installare la nuova parte.

Quando si maneggiano queste parti e gli altri componenti del computer, adottare le precauzioni per evitare danni dovuti all'elettricità statica:

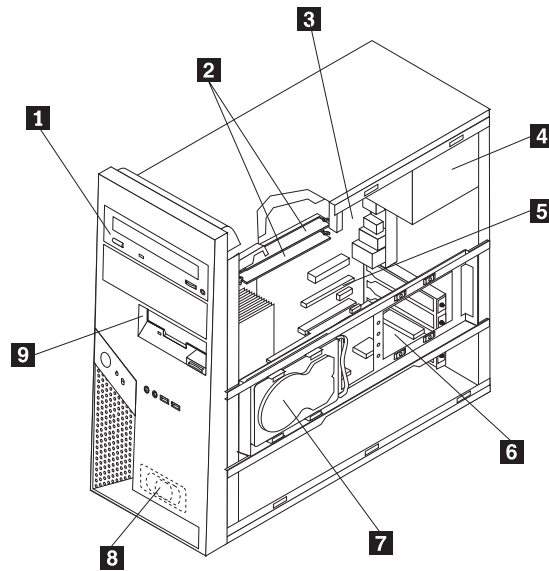
- Limitare i movimenti. Il movimento può provocare l'accumulo di elettricità statica.
- Maneggiare sempre le parti e gli altri componenti del computer con molta cura. Maneggiare gli adattatori, i moduli di memoria, le schede di sistema ed i microprocessori dai bordi. Non toccare mai nessun circuito esposto.
- Evitare che altre persone tocchino le parti e gli altri componenti del computer.
- Prima di sostituire una nuova parte, toccare il pacchetto antistatico che contiene la parte con un coperchio di metallo dell'alloggiamento di espansione o altra superficie metallica non verniciata del computer per almeno due secondi. In questo modo la quantità di elettricità statica presente nell'involucro e nel proprio corpo viene ridotta.
- Se possibile, estrarre la nuova parte dall'involucro e installarla direttamente nel computer senza poggiarla su altre superfici. Se ciò non fosse possibile, poggiare l'involucro antistatico di protezione su una superficie liscia e piana, quindi posizionare la parte da installare sull'involucro.
- Non poggiare la parte sul coperchio del computer o su altre superfici metalliche.

Capitolo 1. Posizioni

Questo capitolo fornisce le illustrazioni per rilevare i vari connettori, controlli e componenti del computer. Per rimuovere il coperchio del computer, consultare "Rimozione del coperchio dell'elaboratore" a pagina 5.

Posizione dei componenti

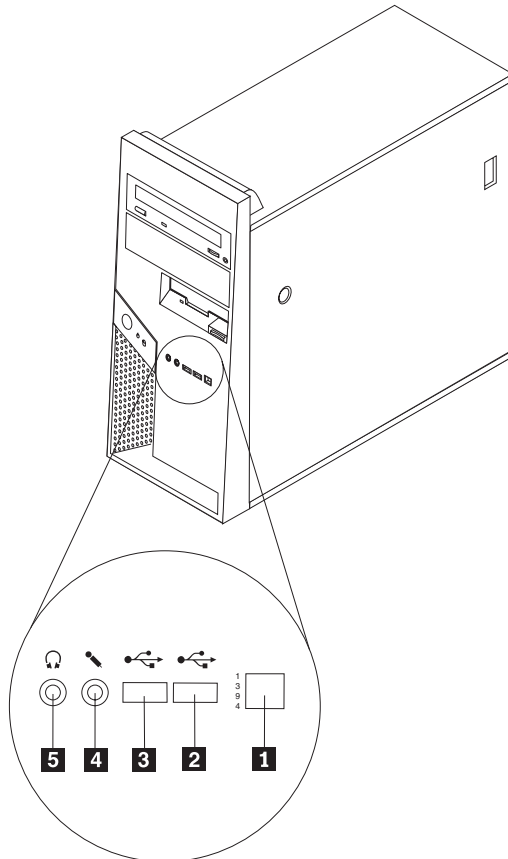
La seguente figura illustra la posizione dei vari componenti del computer.



- | | | | |
|----------|--|----------|--------------------------|
| 1 | Unità in fibra ottica | 6 | Adattatore PCI opzionale |
| 2 | Moduli di memoria | 7 | Unità disco fisso |
| 3 | Scheda di sistema | 8 | Altoparlante interno |
| 4 | Alimentatore | 9 | Unità dischetto |
| 5 | Connettore per adattatore PCI Express 16 | | |

Posizione dei controlli e connettori sulla parte anteriore dell'elaboratore

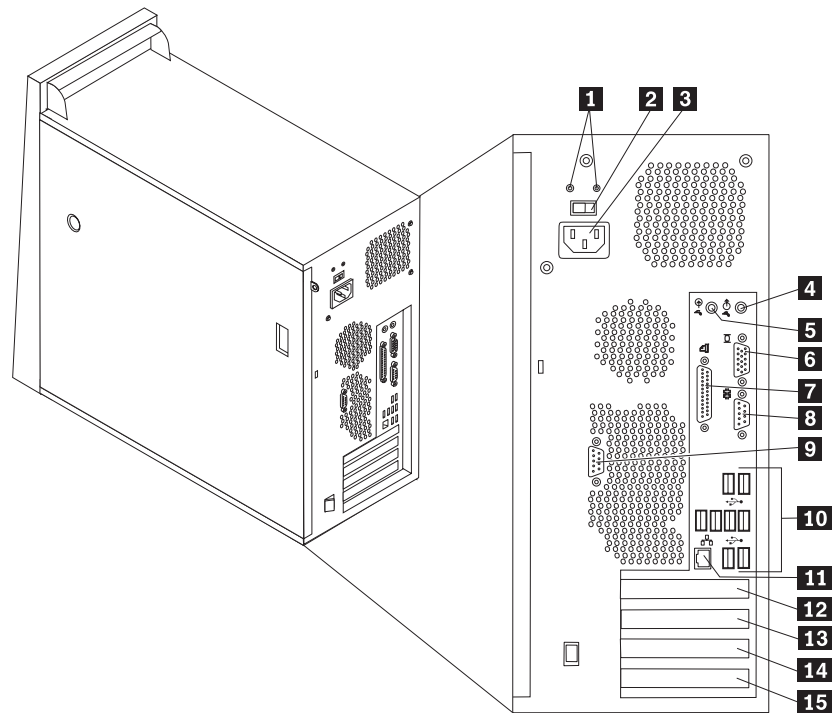
Questa sezione mostra i vari connettori esterni del computer a cui è possibile collegare componenti opzionali esterni.



- 1** Connettore IEEE 1394 (alcuni modelli)
- 2** Connettore USB
- 3** Connettore USB

- 4** Connettore per il microfono
- 5** Connettore per le cuffie

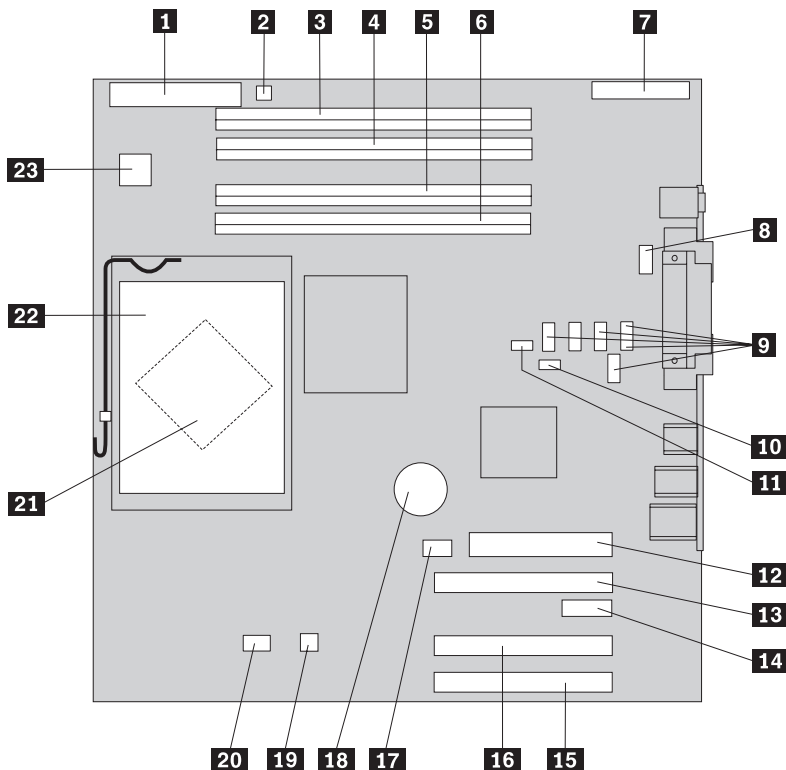
Posizione dei connettori nella parte posteriore dell'elaboratore



- | | | | |
|----------|--|-----------|---|
| 1 | LED di diagnostica dell'alimentatore | 9 | Connettore seriale (COM 2) (alcuni modelli) |
| 2 | Interruttore di selezione della tensione | 10 | Connettori USB (8) |
| 3 | Connettore di alimentazione | 11 | Connettore Ethernet |
| 4 | Connettore di uscita audio | 12 | Connettore per adattatore PCI Express x16 |
| 5 | Connettore di ingresso audio | 13 | Connettore per adattatore PCI Express x1 |
| 6 | Connettore video VGA | 14 | Connettore adattatore PCI |
| 7 | Connettore parallelo | 15 | Connettore dell'adattatore PCI |
| 8 | Connettore seriale (COM 1) | | |

Identificazione dei componenti sulla scheda di sistema

La scheda di sistema (talvolta chiamata *planare* o *scheda madre*) è la scheda su cui si trovano i circuiti principali del computer. Tale scheda fornisce le funzioni di base del computer e supporta diverse unità.



- | | | | |
|-----------|---|-----------|--|
| 1 | Connettore unità dischetto | 13 | Adattatore video PCI Express (x16) connettore (alcuni modelli) |
| 2 | Connettore dell'altoparlante | 14 | Connettore adattatore PCI Express (x1) |
| 3 | Connettore memoria 4 | 15 | Connettore adattatore PCI 1 |
| 4 | Connettore memoria 3 | 16 | Connettore adattatore PCI 2 |
| 5 | Connettore memoria 2 | 17 | Connettore per ventola di sistema (non usato) |
| 6 | Connettore memoria 1 | 18 | Batteria |
| 7 | Connettore pannello anteriore I/O | 19 | Connettore per il sensore della temperatura |
| 8 | Connettore seriale (COM2) | 20 | Connettore della ventola del microprocessore |
| 9 | Connettori seriali ATA IDE (5) | 21 | Microprocessore |
| 10 | Ponticello di ripristino CMOS | 22 | Dissipatore di calore del microprocessore |
| 11 | Connettore dell'interruttore della presenza del coperchio | 23 | Connettore di alimentazione 12v |
| 12 | Connettore dell'alimentatore | | |

Capitolo 2. Sostituzione dell'hardware

Attenzione:

Non aprire il coperchio del computer o effettuare alcuna riparazione prima di leggere le "Informazioni importanti sulla sicurezza" contenute nella *Guida in materia di sicurezza e garanzia*, fornita con il computer oppure nel *Manuale per la manutenzione dell'hardware*. Per ottenere le copie della *Guida in materia di sicurezza e garanzia* o il *Manuale per la manutenzione dell'hardware*, andare sul sito web del supporto all'indirizzo <http://www.lenovo.com/think/support>.

Note:

1. **Utilizzare solo le parti fornite dalla Lenovo.**
2. Il computer può essere lievemente differente dalle illustrazioni in questo capitolo.

Rimozione del coperchio dell'elaboratore

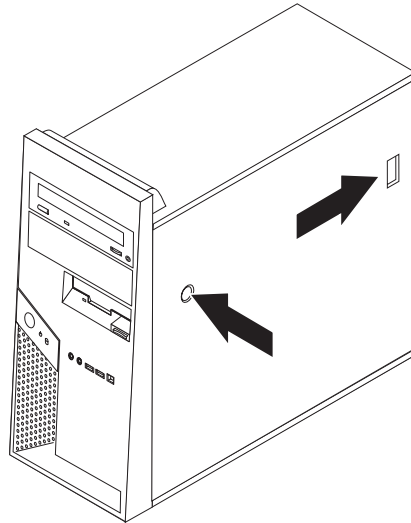
Importante



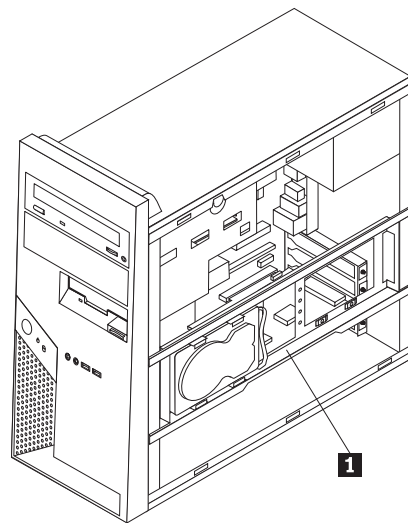
Spegnere il computer ed attendere da 3 a 5 minuti per lasciar raffreddare il computer prima di rimuoverne il coperchio.

1. Rimuovere qualsiasi supporto (minidischi, CD o nastri) dalle unità, chiudere il sistema operativo e spegnere tutte le periferiche collegate.
2. Scollegare tutti i cavi di alimentazione dalle prese elettriche.
3. Scollegare tutti i cavi collegati al computer (cavi di alimentazione, I/E e qualsiasi altro cavo collegato). Consultare la sezione "Posizione dei componenti" a pagina 1.
4. Rimuovere qualsiasi periferica di bloccaggio quale un lucchetto o un blocco Kensington che fissano il coperchio.

5. Premere il pulsante di rilascio del coperchio posto sul coperchio laterale destro, far scorrere il coperchio verso la parte posteriore e rimuoverlo.



6. Quando la staffa di montaggio dell'unità disco fisso **1** è posizionata correttamente, è limitato l'accesso ad alcuni dei componenti all'interno dello chassis. Può essere facilmente rimossa per consentire l'accesso. Consultare la sezione "Rimozione della staffa di montaggio dell'unità disco fisso" a pagina 7.

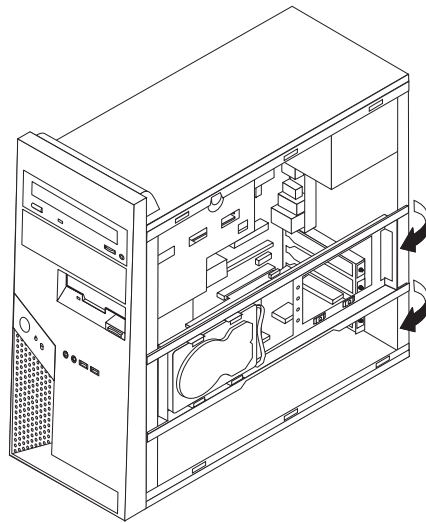


Per reinstallare il coperchio del computer, consultare "Completamento dell'installazione" a pagina 34.

Rimozione della staffa di montaggio dell'unità disco fisso

La staffa di montaggio dell'unità disco fisso può essere facilmente rimossa per consentire un accesso facilitato ad alcune unità CRU e FRU.

1. Dopo aver rimosso il coperchio, ruotare la staffa dell'unità disco fisso verso l'alto dalla parte posteriore del telaio.



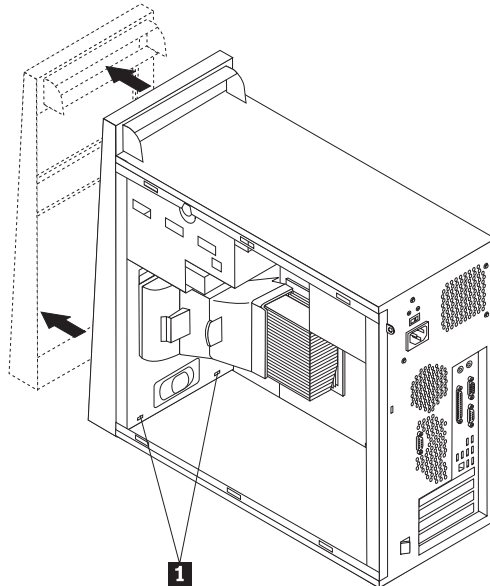
2. Rimuovere la staffa dell'unità disco fisso facendola scorrere fuori dal telaio presso l'estremità dei cardini. I cavi dell'unità disco fisso sono abbastanza lunghi per consentire l'installazione della staffa sul lato senza dover scollegare i cavi.

Nota: Per illustrare le viste interne del telaio più chiaramente, in questo documento la maggior parte delle figure vengono mostrate senza la staffa dell'unità disco fisso in posizione.

Rimozione e sostituzione della mascherina anteriore

Utilizzare questa procedura solo quando è necessaria per rimuovere la mascherina per consentire l'accesso ad un'unità CRU o FRU da sostituire.

1. Rimuovere il coperchio del computer. Consultare "Rimozione del coperchio dell'elaboratore" a pagina 5.
2. Per rilasciare la mascherina anteriore dal telaio, premere le due linguette in plastica **1** e estrarre la mascherina come riportato.



3. Per reinstallare la mascherina, allineare le linguette in plastica **1** sulla parte inferiore della mascherina ai fori corrispondenti del telaio, quindi inserirla correttamente sulla parte inferiore e superiore del telaio.
4. Consultare "Completamento dell'installazione" a pagina 34.

Sostituzione dell'alimentatore

Attenzione:

Non aprire il coperchio del computer o effettuare alcuna riparazione prima di leggere le "Informazioni importanti sulla sicurezza" contenute nella *Guida in materia di sicurezza e garanzia*, fornita con il computer oppure nel *Manuale per la manutenzione dell'hardware*. Per ottenere le copie della *Guida in materia di sicurezza e garanzia* o il *Manuale per la manutenzione dell'hardware*, andare sul sito web del supporto all'indirizzo <http://www.lenovo.com/think/support>.

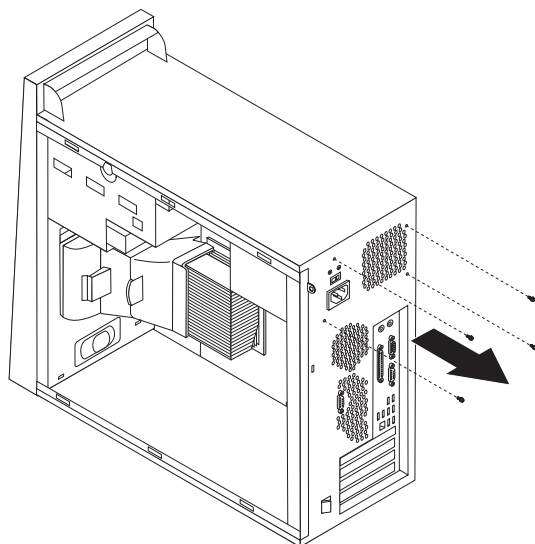
Note:

1. Sarà necessario un cacciavite a testa piatta.
2. Il computer potrebbe essere lievemente differente dalle illustrazioni.
 1. Rimuovere il coperchio del computer e la staffa di montaggio dell'unità disco fisso. Consultare "Rimozione del coperchio dell'elaboratore" a pagina 5.

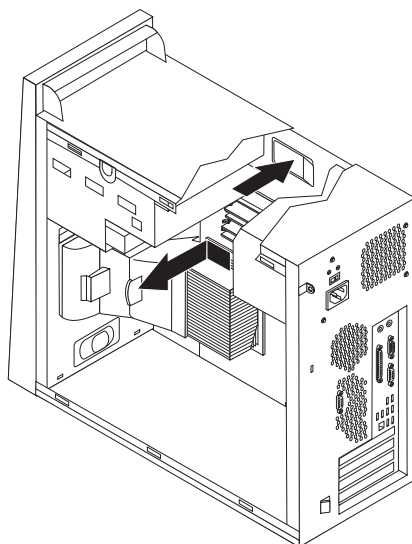
Nota: Per questa procedura, posizionare il computer su di un lato.

2. Scollegare i cavi dell'alimentatore dalla scheda di sistema e da tutte le unità. Consultare "Identificazione dei componenti sulla scheda di sistema" a pagina 4.

3. Scollegare il cavo di alimentazione dalle unità. Annotarsi la posizione di ciascun cavo scollegato.
4. Rimuovere i cavi dell'alimentatore dalle relative clip e ganci.
5. Rimuovere le quattro viti che fissano l'alimentatore al retro del telaio.



6. Esercitare una leggera pressione sul fermo di metallo presente nel telaio e far scorrere l'alimentatore verso la parte anteriore del telaio e sollevarlo dal telaio nel modo seguente.



7. Installare il nuovo alimentatore nel telaio in modo tale che i fori per le viti dell'alimentatore siano allineati a quelli presenti sul telaio.
8. Installare e serrare le quattro viti che fissano l'alimentatore.

Nota: Utilizzare solo le viti forniti dalla Lenovo.

9. Ricollegare i cavi dell'alimentatore alla scheda di sistema. Consultare "Identificazione dei componenti sulla scheda di sistema" a pagina 4.
10. Reinstallare la staffa di montaggio dell'unità disco fisso.
11. Ricollegare un connettore dell'alimentatore alle unità.
12. Consultare "Completamento dell'installazione" a pagina 34.

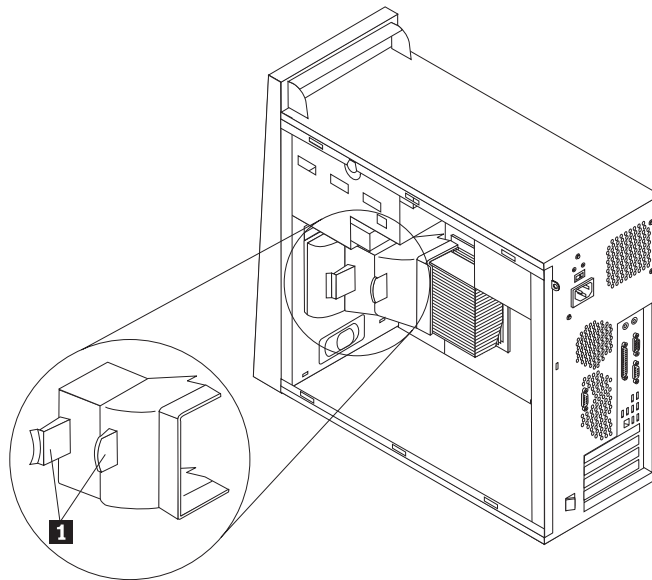
Reinstallazione della scheda di sistema

Attenzione:

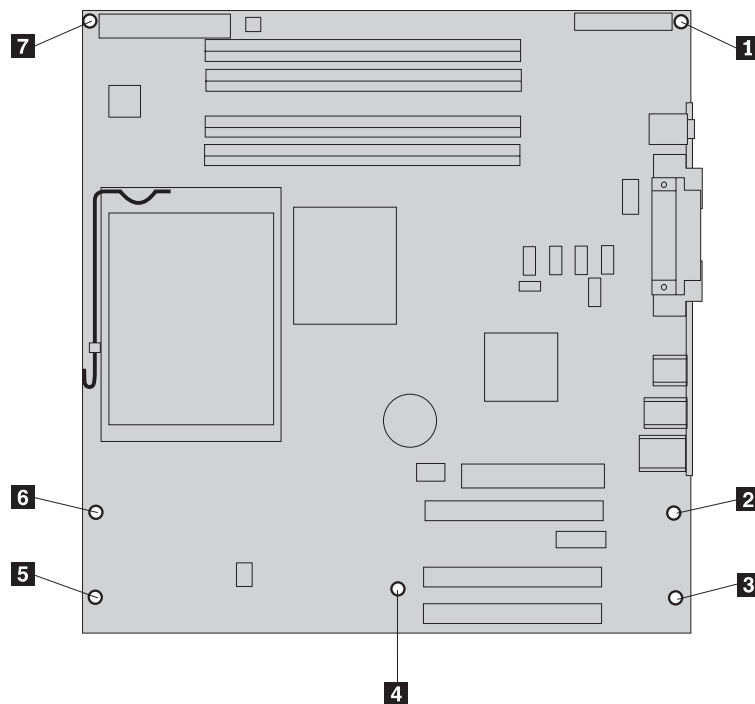
Non aprire il coperchio del computer o effettuare alcuna riparazione prima di leggere le "Informazioni importanti sulla sicurezza" contenute nella *Guida in materia di sicurezza e garanzia*, fornita con il computer oppure nel *Manuale per la manutenzione dell'hardware*. Per ottenere le copie della *Guida in materia di sicurezza e garanzia* o il *Manuale per la manutenzione dell'hardware*, andare sul sito web del supporto all'indirizzo <http://www.lenovo.com/think/support>.

Nota: La scheda di sistema nel computer potrebbe essere differente da quelle da quelle mostrate nelle seguenti illustrazioni.

1. Spegnere il computer e consentire il raffreddamento corretto.
2. Rimuovere il coperchio del computer e la staffa di montaggio dell'unità disco fisso. Consultare "Rimozione del coperchio dell'elaboratore" a pagina 5.
3. Per accedere ad una scheda di sistema, poggiare il computer su un lato.
4. Rimuovere il deflettore d'aria premendo le due linguette **1** ed estraendolo dal telaio.

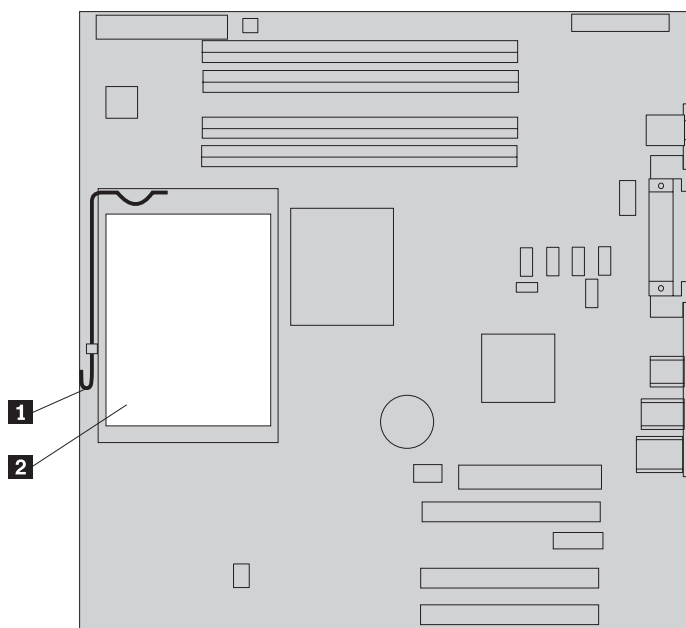


5. Rimuovere le schede adattatore PCI. Consultare “Sostituzione di un adattatore” a pagina 24.
6. Prendere accuratamente nota dell'instradamento dei cavi. È importante instradare i cavi nello stesso modo una volta installata la nuova scheda di sistema.
7. Scollegare tutti i cavi collegati alla scheda di sistema. Consultare “Identificazione dei componenti sulla scheda di sistema” a pagina 4.
8. Rimuovere le viti da **1** a **7**.

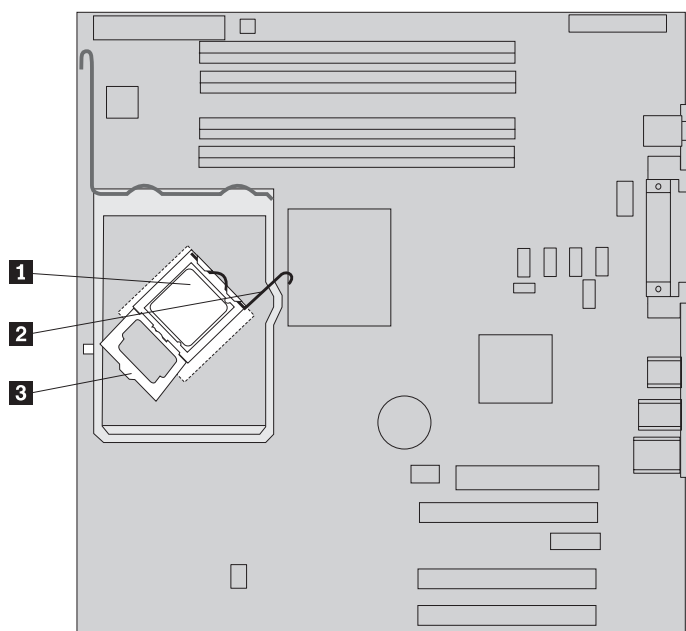


9. Far scorrere la scheda di sistema verso la parte anteriore dell'elaborare per sganciarla dalle linguette di montaggio e sollevarla.
10. Posizionare la vecchia scheda di sistema accanto a quella nuova.
11. Rimuovere tutti i moduli di memoria dalla scheda di sistema difettosa ed installarli nello stesso connettore della nuova scheda di sistema. Consultare “Sostituzione del modulo di memoria” a pagina 23. Consultare questo passaggio in seguito all'installazione dei moduli di memoria della nuova scheda di sistema.

12. Accertarsi che il dissipatore di calore si sia sufficientemente raffreddato per toccarlo.
13. Rilasciare e girare la vite **1** in avanti. Rimuovere il dissipatore di calore **2** dalla scheda di sistema sollevando ed estraendolo dalla staffa di montaggio. Posizionare il dissipatore di calore su una superficie pulita in modo tale che il materiale termico sulla parte inferiore del dissipatore di calore non sia a contatto con la superficie e diventi contaminato.



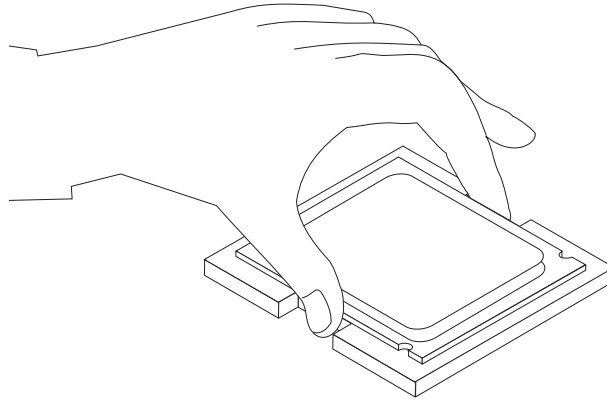
14. Rilasciare e ruotare la leva di bloccaggio **2** che fissa il microprocessore **1**, quindi ruotare il fermo del microprocessore **3** fino ad aprirlo.



Importante

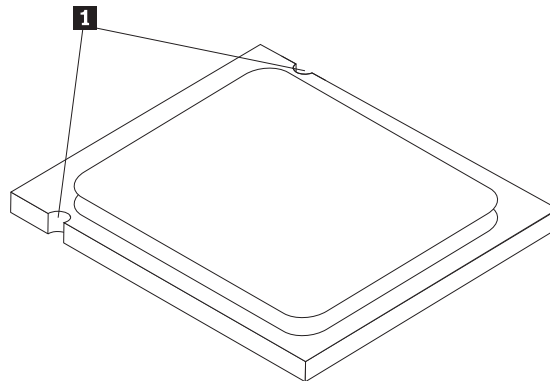
Toccare solo i lati del microprocessore. Non toccare i contatti dorati posti sulla parte inferiore.

15. Sollevare il microprocessore verso l'alto e l'esterno del socket.



Note:

- a. Prendere nota dell'orientamento degli incavi **1** del microprocessore. Ciò è importante durante la reinstallazione del microprocessore sulla nuova scheda di sistema.



- b. Non rilasciare nessun elemento nell'alloggiamento del microprocessore mentre viene esposto. I piedini dell'alloggiamento devono essere puliti.

16. Sulla nuova scheda di sistema, rilasciare e ruotare la leva di bloccaggio, quindi ruotare il fermo del microprocessore fino ad aprirlo.

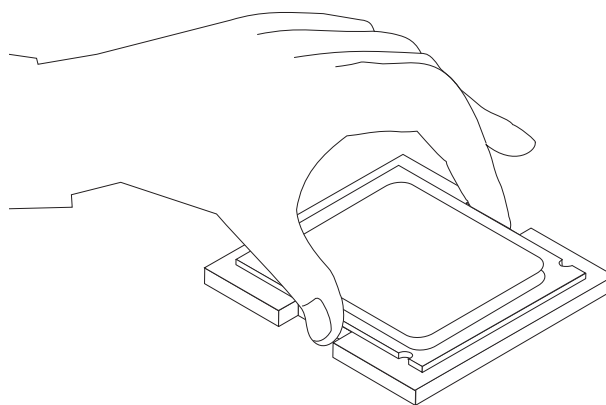
Nota: Sarà presente un coperchio di plastica nero sul fermo per proteggere l'alloggiamento del microprocessore. Rimuovere il coperchio di plastica nero e poggiarlo sull'alloggiamento del microprocessore della scheda di sistema difettosa.

17. Posizionare il microprocessore in modo tale che gli incavi sul microprocessore siano allineati alle linguette dell'alloggiamento del microprocessore.

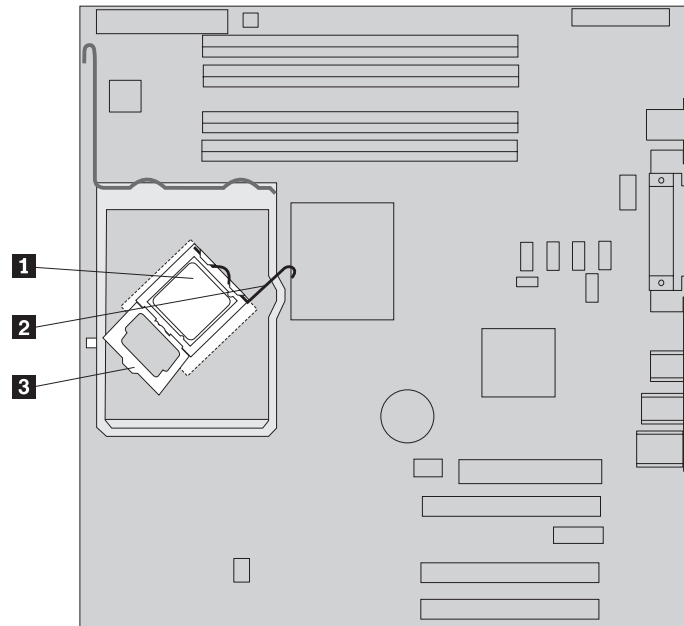
Importante

Per evitare i danni sui contatti del microprocessore, non sollevare il microprocessore quando viene installato nell'alloggiamento.

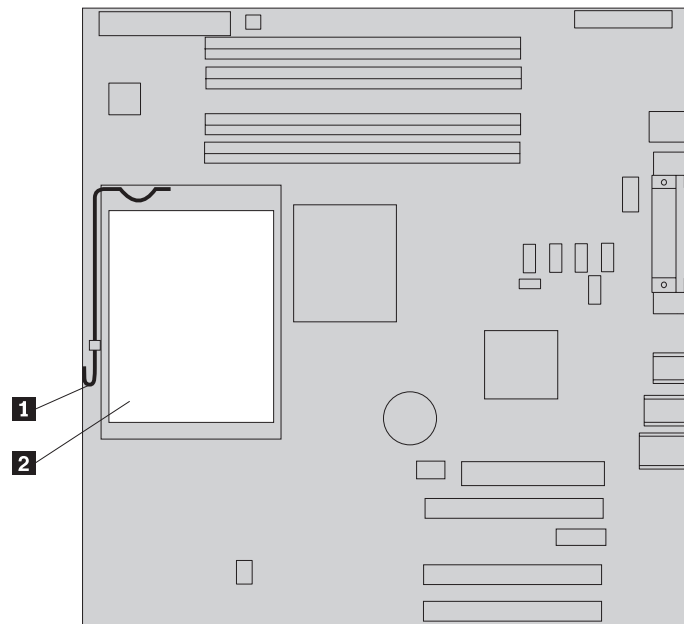
18. Abbassare il microprocessore nel relativo alloggiamento.



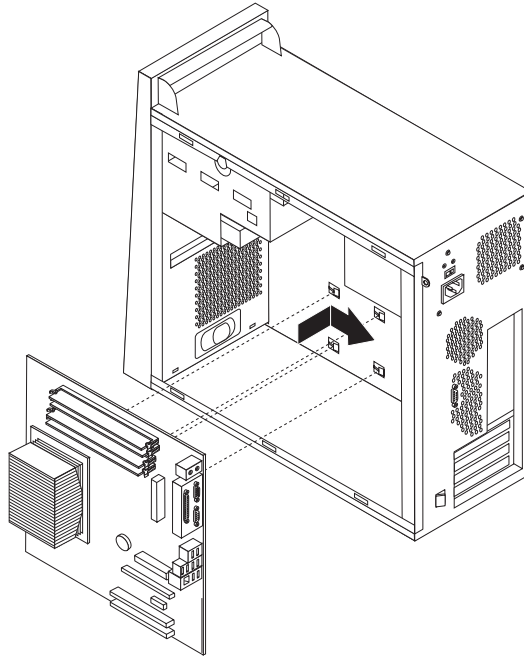
19. Ruotare il fermo del microprocessore **3** in posizione di chiusura e ruotare la leva di bloccaggio **2** per fissare il microprocessore **1**. Verificare che la leva di bloccaggio sia agganciata alla linguetta di bloccaggio quando si fissa il microprocessore.



20. Allineare gli angoli smussati del dissipatore di calore e la staffa di montaggio. Quindi posizionare il dissipatore di calore **2** sulla relativa staffa di montaggio. Abbassare la leva **1** per fissare il dissipatore di calore.



21. Installare il nuovo assieme della scheda di sistema nel telaio del computer allineando i quattro alloggiamenti della piastra di metallo sulla parte inferiore della scheda di sistema alle linguette del telaio. Quindi far scorrere la scheda di sistema verso il retro del telaio.



Importante

Verificare che la piastra di metallo sia stata allineata sulla parte inferiore della scheda di sistema alle linguette del telaio. Diversamente, è possibile che la scheda di sistema sia stata danneggiata quando si installano le viti.

22. Allineare i sette fori delle viti ed installare le viti.

Nota: Utilizzare solo le viti fornite dalla Lenovo.

23. Ricollegare tutti i cavi scollegati dalla scheda di sistema. Verificare che i cavi siano collegati correttamente. Consultare "Identificazione dei componenti sulla scheda di sistema" a pagina 4 per le posizioni dei cavi.
24. Reinstallare tutte le schede dell'adattatore. Consultare "Sostituzione di un adattatore" a pagina 24.
25. Reinstallare il deflettore d'aria.
26. Consultare "Completamento dell'installazione" a pagina 34.

Reinstallazione del microprocessore

Attenzione:

Non aprire il coperchio del computer o effettuare alcuna riparazione prima di leggere le "Informazioni importanti sulla sicurezza" contenute nella *Guida in materia di sicurezza e garanzia*, fornita con il computer oppure nel *Manuale per la manutenzione dell'hardware*. Per ottenere le copie della *Guida in materia di sicurezza e garanzia* o il *Manuale per la manutenzione dell'hardware*, andare sul sito web del supporto all'indirizzo <http://www.lenovo.com/think/support>.

Nota: La scheda di sistema nel computer potrebbe essere differente da quelle da quelle mostrate nelle seguenti illustrazioni.

Questa sezione fornisce le istruzioni su come reinstallare il microprocessore.

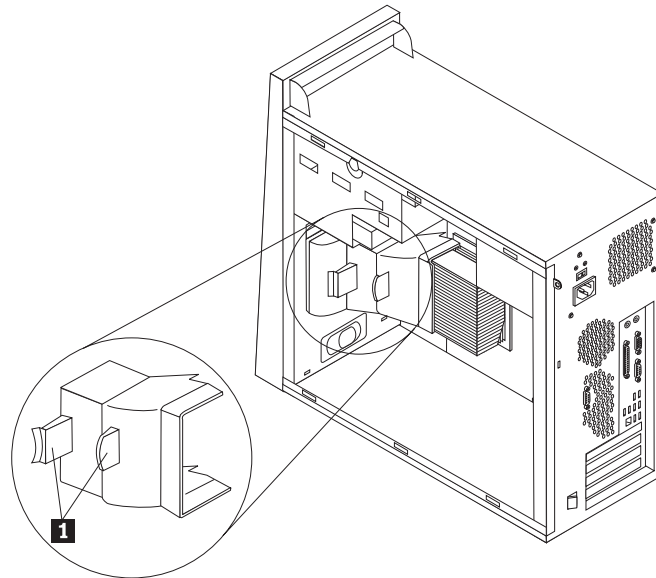
Importante

Lasciare il computer spento per almeno un'ora prima di rimuovere il microprocessore per consentire il raffreddamento dell'interfaccia termica tra il microprocessore ed il dissipatore di calore.

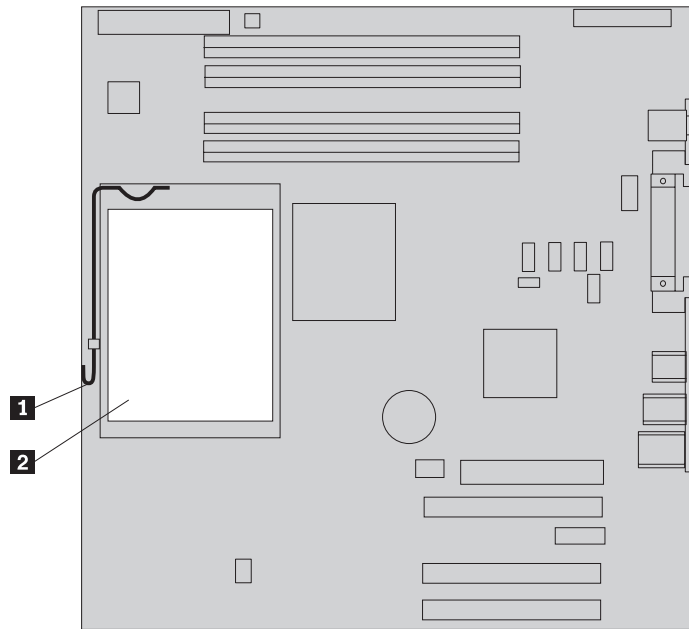
Importante

Toccare solo i lati del microprocessore. Non toccare i contatti dorati posti sulla parte inferiore.

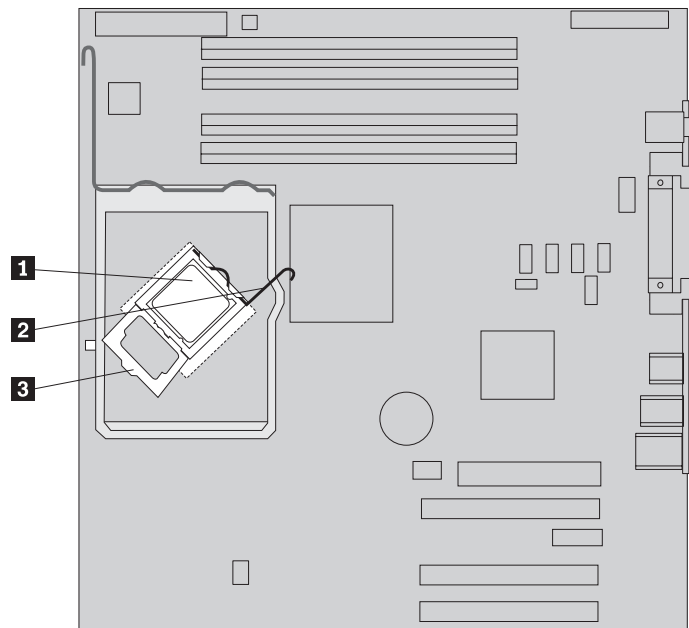
1. Rimuovere il coperchio del computer e la staffa di montaggio dell'unità disco fisso. Consultare "Rimozione del coperchio dell'elaboratore" a pagina 5.
2. Per accedere alla una scheda di sistema e al microprocessore, poggiare il computer su un lato.
3. Rimuovere il deflettore d'aria premendo le linguette **1** contemporaneamente ed estraendolo dal telaio.



4. Accertarsi che il dissipatore di calore si sia sufficientemente raffreddato per toccarlo.
5. Rilasciare e girare la vite **1** in avanti. Rimuovere il dissipatore di calore **2** dalla scheda di sistema sollevando ed estraendolo dalla staffa di montaggio.



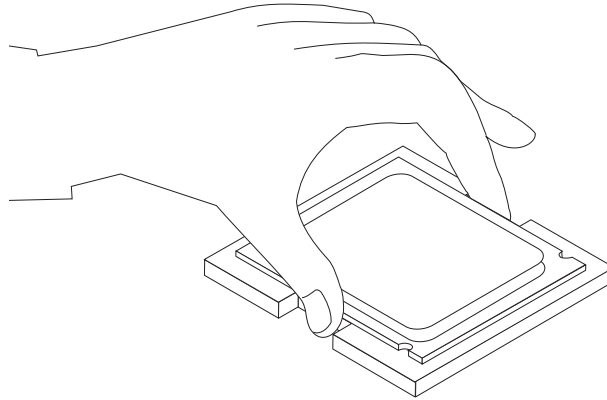
6. Rilasciare e ruotare la leva di bloccaggio **2** che fissa il microprocessore **1**, quindi ruotare il fermo del microprocessore **3** fino ad aprirlo.



Importante

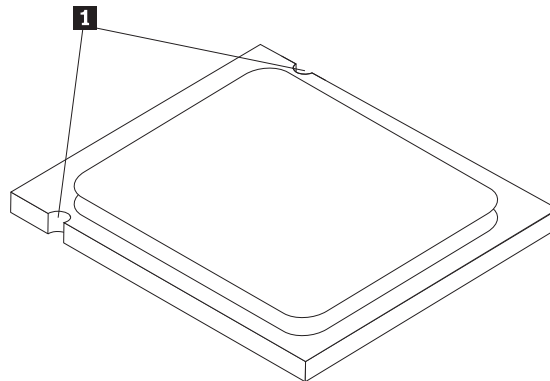
Toccare solo i lati del microprocessore. Non toccare i contatti dorati posti sulla parte inferiore.

7. Sollevare il microprocessore verso l'alto e l'esterno del socket.



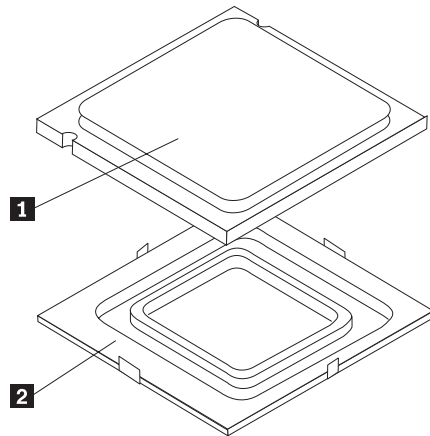
Note:

- a. Prendere nota dell'orientamento degli incavi **1** del microprocessore. Ciò è importante durante la reinstallazione del microprocessore sulla scheda di sistema.



- b. Non rilasciare nessun elemento nell'alloggiamento del microprocessore mentre viene esposto. I piedini dell'alloggiamento devono essere puliti.
8. Verificare che il fermo del microprocessore sia completamente aperto.

9. Mantenendo il microprocessore tra le dita, rimuovere il coperchio **2** che protegge i contatti dorati del nuovo microprocessore **1**.

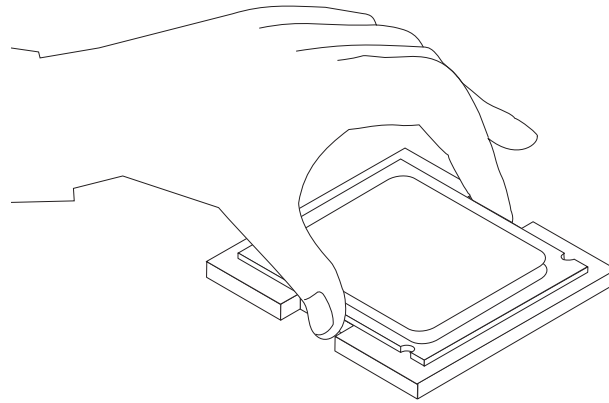


10. Posizionare il microprocessore in modo tale che gli incavi sul microprocessore siano allineati alle linguette dell'alloggiamento del microprocessore.

Importante

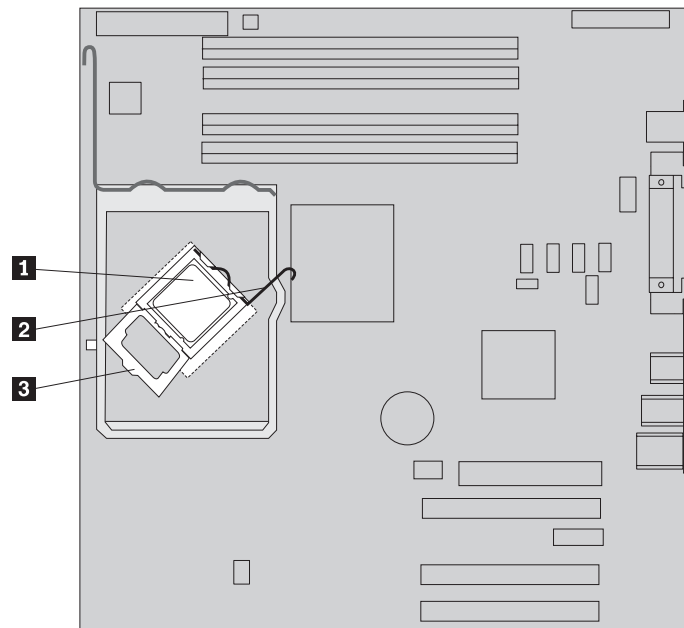
Per evitare i danni sui contatti del microprocessore, non sollevare il microprocessore quando viene installato nell'alloggiamento.

11. Abbassare il microprocessore nel relativo alloggiamento.

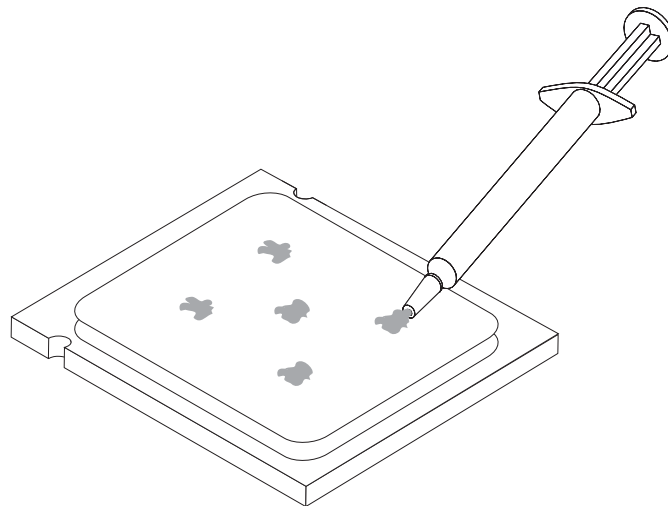


Nota: Installare il coperchio protettivo nero rimosso dal nuovo microprocessore nel microprocessore difettoso una volta completata l'installazione.

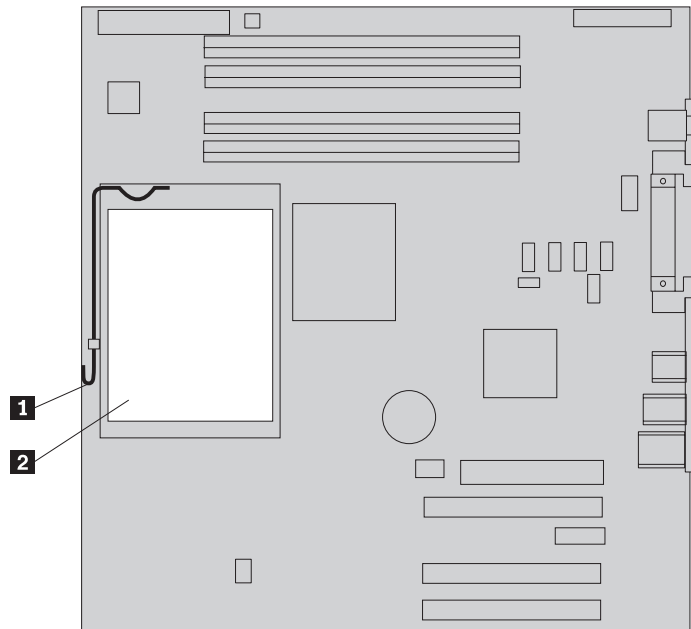
12. Ruotare il fermo del microprocessore **3** in posizione di chiusura e ruotare la leva di bloccaggio **2** per fissare il microprocessore **1**. Verificare che la leva di bloccaggio sia agganciata alla linguetta di bloccaggio quando si fissa il microprocessore.



13. Utilizzare il lubrificante termale per versare quattro gocce di lubrificante sulla parte superiore del microprocessore. Ciascun goccia di lubrificante deve essere 0,33 ml (3 segni di graduazione sulla siringa di lubrificante).



14. Allineare gli angoli smussati del nuovo dissipatore di calore e la staffa di montaggio. Quindi posizionare il dissipatore di calore **2** sulla relativa staffa di montaggio. Abbassare la leva **1** per fissare il dissipatore di calore.



15. Reinstallare il deflettore d'aria.
16. Consultare "Completamento dell'installazione" a pagina 34.

Sostituzione del modulo di memoria

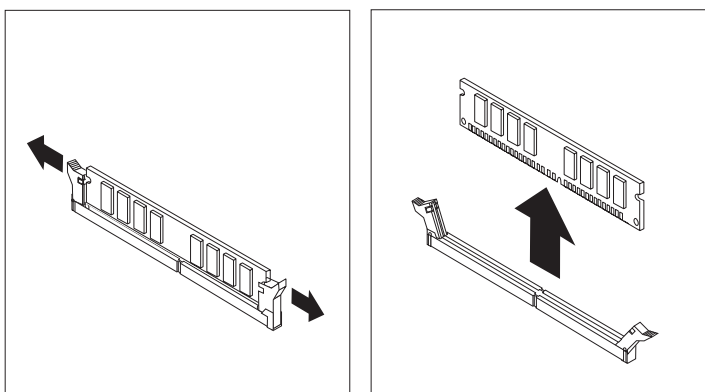
Attenzione:

Non aprire il coperchio del computer o effettuare alcuna riparazione prima di leggere le "Informazioni importanti sulla sicurezza" contenute nella *Guida in materia di sicurezza e garanzia*, fornita con il computer oppure nel *Manuale per la manutenzione dell'hardware*. Per ottenere le copie della *Guida in materia di sicurezza e garanzia* o il *Manuale per la manutenzione dell'hardware*, andare sul sito web del supporto all'indirizzo <http://www.lenovo.com/think/support>.

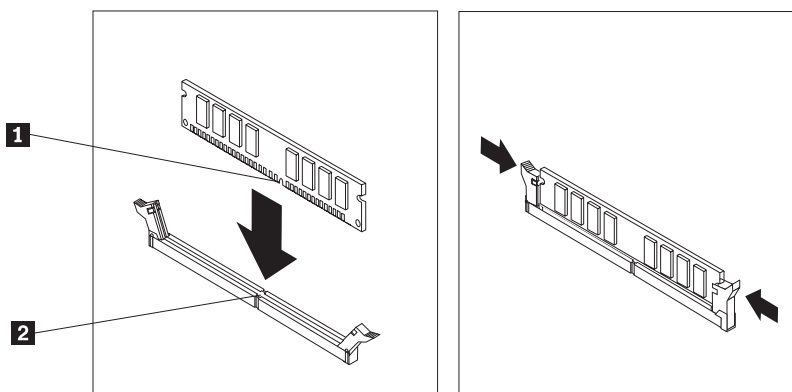
1. Rimuovere il coperchio del computer. Consultare "Rimozione del coperchio dell'elaboratore" a pagina 5.

Nota: Per questa procedura, posizionare il computer su di un lato.

2. Rilevare i connettori dei moduli di memoria. Consultare "Identificazione dei componenti sulla scheda di sistema" a pagina 4.
3. Aprire i fermi ed estrarre i moduli di memoria dal relativo connettore.



4. Verificare che l'incavo sul nuovo modulo di memoria **1** sia allineato correttamente alla chiave del connettore **2** della scheda di sistema. Inserire il modulo di memoria nel connettore e spingere fino a chiudere i fermi di blocco.



5. Consultare "Completamento dell'installazione" a pagina 34.

Sostituzione di un adattatore

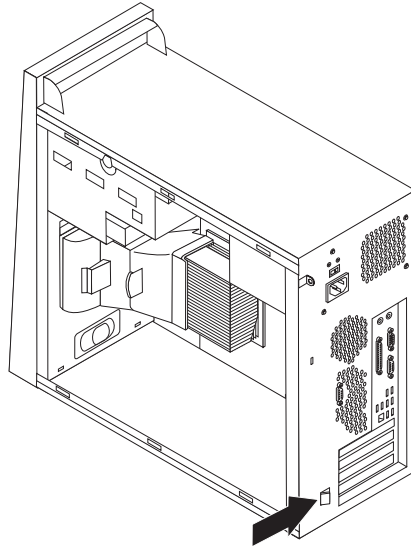
Attenzione:

Non aprire il coperchio del computer o effettuare alcuna riparazione prima di leggere le "Informazioni importanti sulla sicurezza" contenute nella *Guida in materia di sicurezza e garanzia*, fornita con il computer oppure nel *Manuale per la manutenzione dell'hardware*. Per ottenere le copie della *Guida in materia di sicurezza e garanzia* o il *Manuale per la manutenzione dell'hardware*, andare sul sito web del supporto all'indirizzo <http://www.lenovo.com/think/support>.

1. Rimuovere il coperchio del computer. Consultare "Rimozione del coperchio dell'elaboratore" a pagina 5.

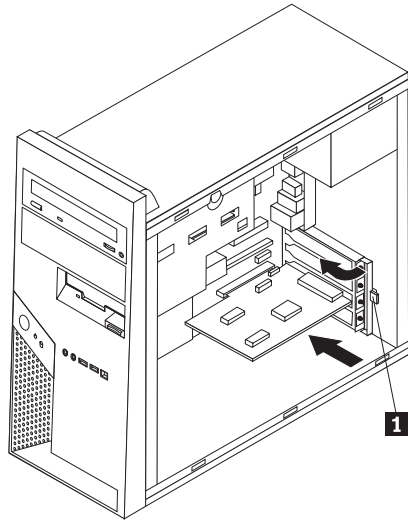
Nota: Per questa procedura, posizionare il computer su di un lato.

2. Sul retro del computer, premere il gancio dell'adattatore blu **1** come indicato e ruotarlo in posizione di apertura.



3. Rimuovere l'adattatore estraendolo dal connettore dell'adattatore.
4. Installare il nuovo adattatore nello stesso connettore dell'adattatore. Verificare che l'adattatore sia stato inserito correttamente nel relativo connettore.

5. Sul retro del computer, ruotare il gancio dell'adattatore blu **1** in posizione di chiusura per fissare gli adattatori.



6. Consultare "Completamento dell'installazione" a pagina 34.

Reinstallazione dell'unità disco fisso

Attenzione:

Non aprire il coperchio del computer o effettuare alcuna riparazione prima di leggere le "Informazioni importanti sulla sicurezza" contenute nella *Guida in materia di sicurezza e garanzia*, fornita con il computer oppure nel *Manuale per la manutenzione dell'hardware*. Per ottenere le copie della *Guida in materia di sicurezza e garanzia* o il *Manuale per la manutenzione dell'hardware*, andare sul sito web del supporto all'indirizzo <http://www.lenovo.com/think/support>.

Importante

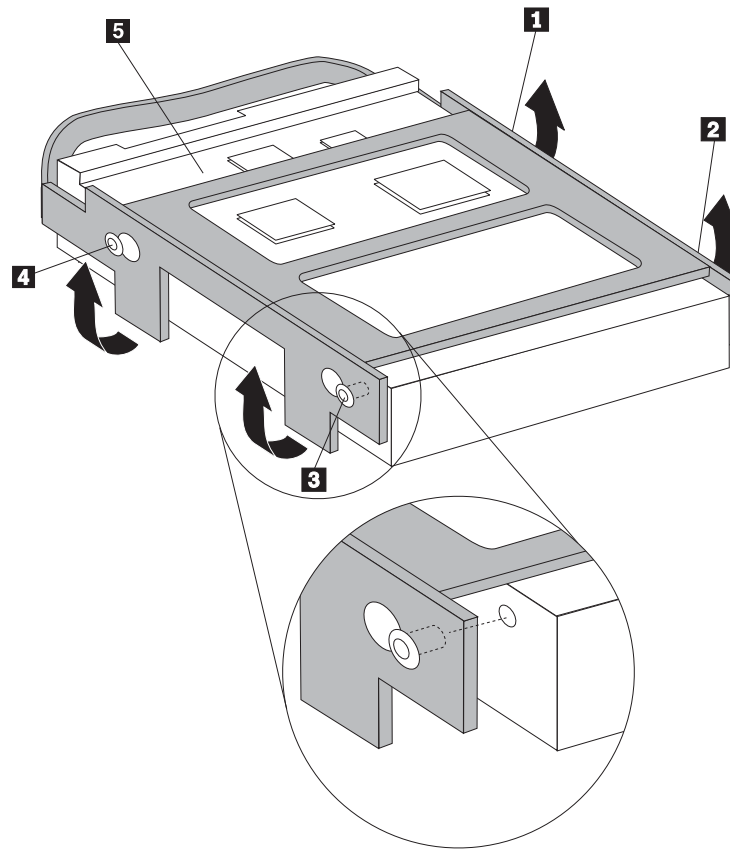
Quando si riceve una nuova unità disco fisso, verrà ricevuto anche una serie di CD per il ripristino del prodotto. La serie di CD di ripristino del prodotto consentirà di ripristinare il contenuto del disco fisso nello stesso stato in cui si trovava al momento della consegna del computer. Per ulteriori informazioni sul ripristino del software preinstallato, consultare il "Ripristino del software" nella *Guida per l'utente*.

1. Rimuovere il coperchio del computer. Consultare "Rimozione del coperchio dell'elaboratore" a pagina 5.

Nota: Non rimuovere la staffa di montaggio dell'unità disco fisso.

2. Scollegare i cavi di segnale e di alimentazione dall'unità disco fisso.
3. Rimuovere l'unità disco fisso dalla staffa dell'unità disco fisso tirando la maniglia blu verso l'alto.
4. Rimuovere l'unità disco fisso difettosa dalla staffa blu flettendo la staffa.

5. Per installare la nuova unità disco fisso nella staffa blu, flettere la staffa ed allineare i piedini da **1** a **4** della staffa ai fori dell'unità disco fisso. Non toccare la scheda di circuito **5** sul posta sulla parte inferiore dell'unità disco fisso.



6. Inserire la nuova unità disco fisso nella staffa di montaggio dell'unità con la scheda circuito rivolta verso il basso fino a quando non si blocca in posizione.
7. Collegare i cavi di alimentazione e di segnale alla nuova unità disco fisso.
8. Consultare "Completamento dell'installazione" a pagina 34.

Sostituzione di un'unità ottica

Attenzione:

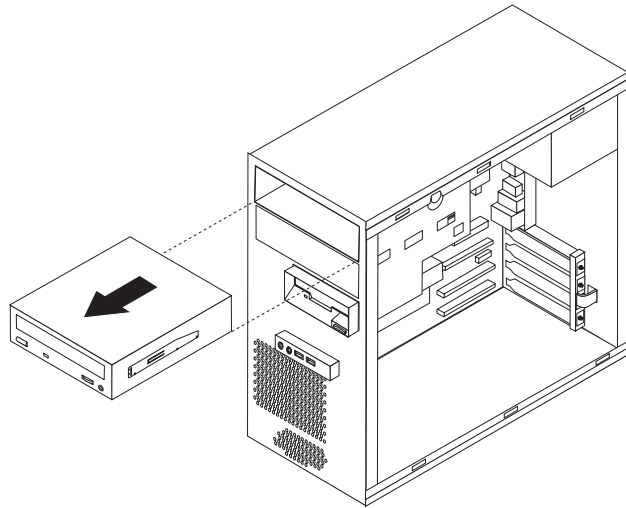
Non aprire il coperchio del computer o effettuare alcuna riparazione prima di leggere le "Informazioni importanti sulla sicurezza" contenute nella *Guida in materia di sicurezza e garanzia*, fornita con il computer oppure nel *Manuale per la manutenzione dell'hardware*. Per ottenere le copie della *Guida in materia di sicurezza e garanzia* o il *Manuale per la manutenzione dell'hardware*, andare sul sito web del supporto all'indirizzo <http://www.lenovo.com/think/support>.

1. Rimuovere il coperchio del computer. Consultare "Rimozione del coperchio dell'elaboratore" a pagina 5.

Nota: Per questa procedura, posizionare il computer su di un lato.

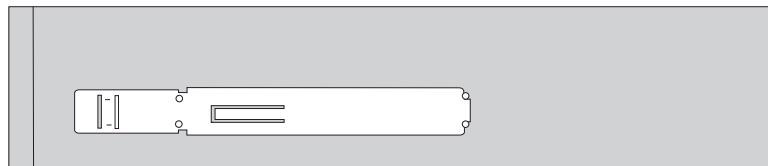
2. Scollegare i cavi di segnale e di alimentazione dalla parte posteriore dell'unità ottica.

3. Rilasciare l'unità in fibra ottica premendo la leva di bloccaggio blu, posta sul lato dell'unità e rimuovendola dalla parte anteriore del computer.



Nota: Per rimuovere l'unità ottica potrebbe essere necessario rimuovere la mascherina anteriore. Vedere "Rimozione e sostituzione della mascherina anteriore" a pagina 8

4. Rimuovere la staffa di bloccaggio dall'unità difettosa e installarla nella nuova unità.



5. Far scorrere la nuova unità in fibra ottica nel vano dalla parte anteriore fino a posizionarla correttamente.
6. Ricollegare i cavi di segnale e di alimentazione all'unità.
7. Reinstallare la mascherina anteriore se è stata rimossa. Consultare "Rimozione e sostituzione della mascherina anteriore" a pagina 8.
8. Per completare l'installazione, consultare la sezione "Completamento dell'installazione" a pagina 34.

Sostituzione dell'unità minidisco

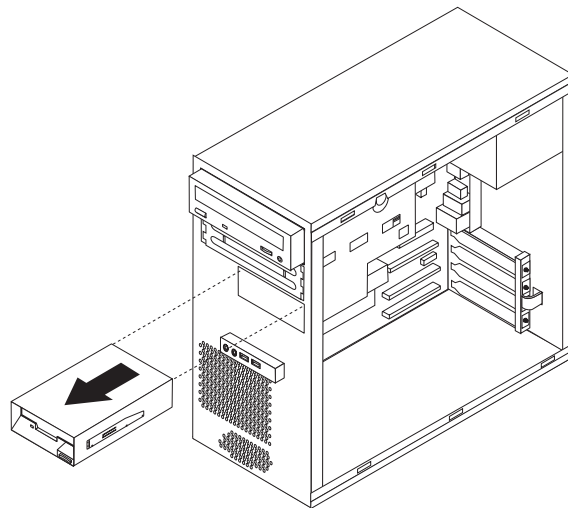
Attenzione:

Non aprire il coperchio del computer o effettuare alcuna riparazione prima di leggere le "Informazioni importanti sulla sicurezza" contenute nella *Guida in materia di sicurezza e garanzia*, fornita con il computer oppure nel *Manuale per la manutenzione dell'hardware*. Per ottenere le copie della *Guida in materia di sicurezza e garanzia* o il *Manuale per la manutenzione dell'hardware*, andare sul sito web del supporto all'indirizzo <http://www.lenovo.com/think/support>.

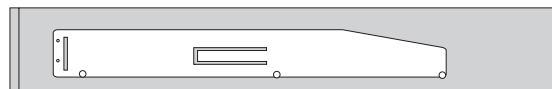
1. Rimuovere il coperchio del computer. Consultare "Rimozione del coperchio dell'elaboratore" a pagina 5.
2. Rimuovere la mascherina anteriore. Consultare "Rimozione e sostituzione della mascherina anteriore" a pagina 8.

Nota: Per questa procedura, posizionare il computer su di un lato.

3. Scollegare i cavi di segnale e di alimentazione dal retro dell'unità dischetto.
4. Rilasciare l'unità dischetto premendo la leva di bloccaggio blu, posta sul lato del vano unità e facendola scorrere dalla parte anteriore del computer.



5. Rimuovere la staffa di bloccaggio dall'unità difettosa e installarla nella nuova unità.



6. Far scorrere la nuova unità dischetto nella gabbia dell'unità fino a posizionarla correttamente.
7. Ricollegare i cavi di segnale e di alimentazione all'unità.
8. Per installare la mascherina, allineare le linguette sulla parte inferiore della mascherina con i fori corrispondenti del telaio. Ruotare la mascherina fino a inserirla correttamente nella parte inferiore e superiore del telaio.
9. Consultare "Completamento dell'installazione" a pagina 34.

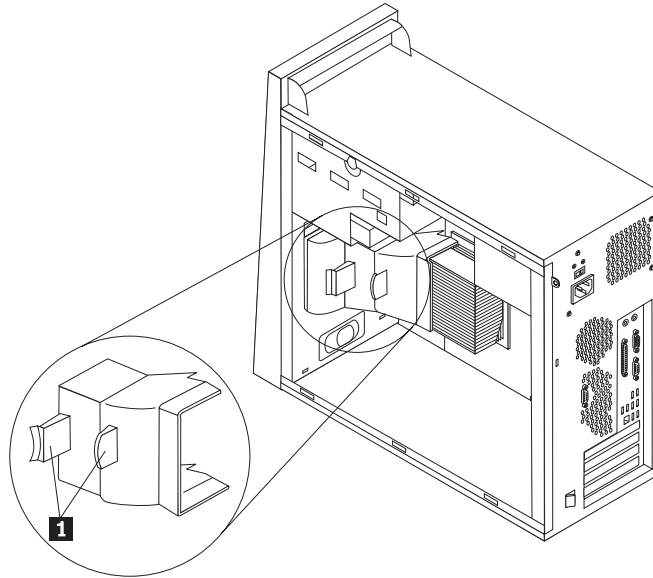
Replacing the system fan assembly

Attenzione:

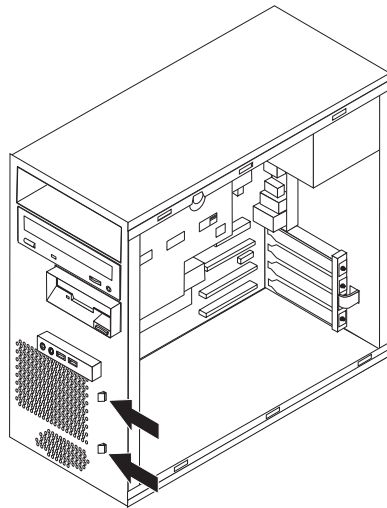
Non aprire il coperchio del computer o effettuare alcuna riparazione prima di leggere le "Informazioni importanti sulla sicurezza" contenute nella *Guida in materia di sicurezza e garanzia*, fornita con il computer oppure nel *Manuale per la manutenzione dell'hardware*. Per ottenere le copie della *Guida in materia di sicurezza e garanzia* o il *Manuale per la manutenzione dell'hardware*, andare sul sito web del supporto all'indirizzo <http://www.lenovo.com/think/support>.

1. Rimuovere il coperchio del computer e la staffa di montaggio dell'unità disco fisso. Consultare "Rimozione del coperchio dell'elaboratore" a pagina 5.
2. Rimuovere la mascherina anteriore. Consultare "Rimozione e sostituzione della mascherina anteriore" a pagina 8.
3. Scollegare il cavo della ventola di sistema dal connettore sulla scheda di sistema. Consultare "Identificazione dei componenti sulla scheda di sistema" a pagina 4.

4. L'assemblamento della ventola di sistema e' composto da due parti: una presa d'aria ed una ventola di sistema. Rimuovere il deflettore d'aria premendo le due linguette **1** ed estraendolo dal telaio.



5. Rimuovere la ventola di sistema premendo le due linguette.



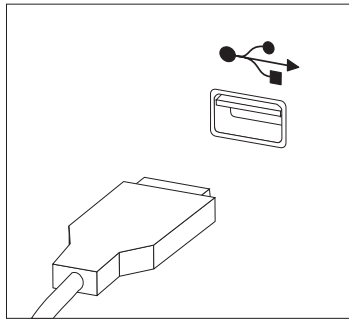
6. Inserire la nuova ventola di sistema.
7. Reinstallare il deflettore d'aria.
8. Ricollegare il cavo della ventola al connettore della scheda di sistema. Consultare "Identificazione dei componenti sulla scheda di sistema" a pagina 4.
9. Reinstallare la mascherina frontale.
10. Consultare "Completamento dell'installazione" a pagina 34.

Sostituzione della tastiera

Attenzione:

Non aprire il coperchio del computer o effettuare alcuna riparazione prima di leggere le "Informazioni importanti sulla sicurezza" contenute nella *Guida in materia di sicurezza e garanzia*, fornita con il computer oppure nel *Manuale per la manutenzione dell'hardware*. Per ottenere le copie della *Guida in materia di sicurezza e garanzia* o il *Manuale per la manutenzione dell'hardware*, andare sul sito web del supporto all'indirizzo <http://www.lenovo.com/think/support>.

1. Rimuovere qualsiasi supporto (minidischi, CD o nastri) dalle unità, chiudere il computer e spegnere tutte le periferiche collegate.
2. Scollegare tutti i cavi di alimentazione dalle prese elettriche.
3. La tastiera è collegata correttamente ad un connettore USB posto nella parte anteriore o posteriore del computer. Consultare "Posizione dei componenti" a pagina 1.



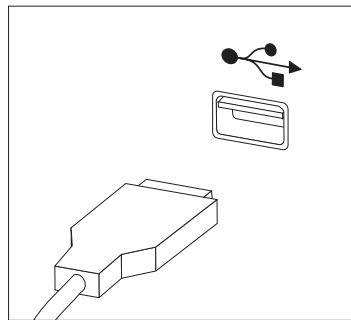
4. Scollegare il cavo per tastiera difettoso dal computer e collegare il nuovo cavo per tastiera sul connettore appropriato.
5. Consultare "Completamento dell'installazione" a pagina 34.

Sostituzione del mouse

Attenzione:

Non aprire il coperchio del computer o effettuare alcuna riparazione prima di leggere le "Informazioni importanti sulla sicurezza" contenute nella *Guida in materia di sicurezza e garanzia*, fornita con il computer oppure nel *Manuale per la manutenzione dell'hardware*. Per ottenere le copie della *Guida in materia di sicurezza e garanzia* o il *Manuale per la manutenzione dell'hardware*, andare sul sito web del supporto all'indirizzo <http://www.lenovo.com/think/support>.

1. Rimuovere qualsiasi supporto (minidischi, CD o nastri) dalle unità, chiudere il computer e spegnere tutte le periferiche collegate.
2. Scollegare tutti i cavi di alimentazione dalle prese elettriche.
3. Il mouse è collegato correttamente ad un connettore USB posto nella parte anteriore o posteriore del computer. Consultare "Posizione dei componenti" a pagina 1.



4. Scollegare il cavo per mouse difettoso dal computer e collegare il nuovo cavo per mouse sul connettore appropriato.
5. Consultare "Completamento dell'installazione" a pagina 34.

Sostituzione dell'altoparlante interno

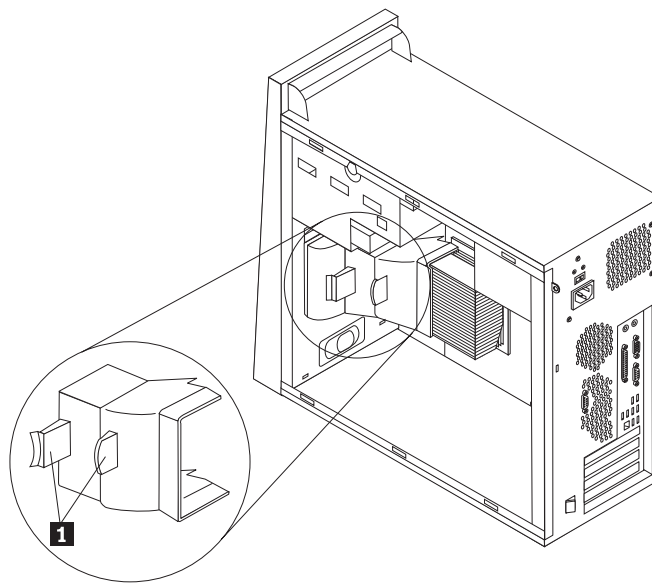
Attenzione:

Non aprire il coperchio del computer o effettuare alcuna riparazione prima di leggere le "Informazioni importanti sulla sicurezza" contenute nella *Guida in materia di sicurezza e garanzia*, fornita con il computer oppure nel *Manuale per la manutenzione dell'hardware*. Per ottenere le copie della *Guida in materia di sicurezza e garanzia* o il *Manuale per la manutenzione dell'hardware*, andare sul sito web del supporto all'indirizzo <http://www.lenovo.com/think/support>.

1. Rimuovere il coperchio del computer. Consultare "Rimozione del coperchio dell'elaboratore" a pagina 5.

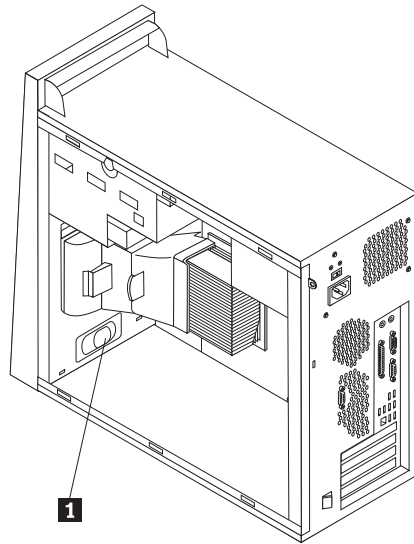
Nota: Per questa procedura, posizionare il computer su di un lato.

2. Rimuovere il deflettore d'aria premendo le due linguette **1** ed estraendolo dal telaio.



3. Per rilevare il connettore dell'altoparlante interno, consultare "Identificazione dei componenti sulla scheda di sistema" a pagina 4.
4. Scollegare il cavo degli altoparlanti dalla scheda di sistema.

5. Far scorrere l'altoparlante **1** in avanti fino a liberarlo dalle linguette di metallo che lo fissano alla parte inferiore. Quindi ruotare la parte inferiore dell'altoparlante e rimuoverlo dal telaio.



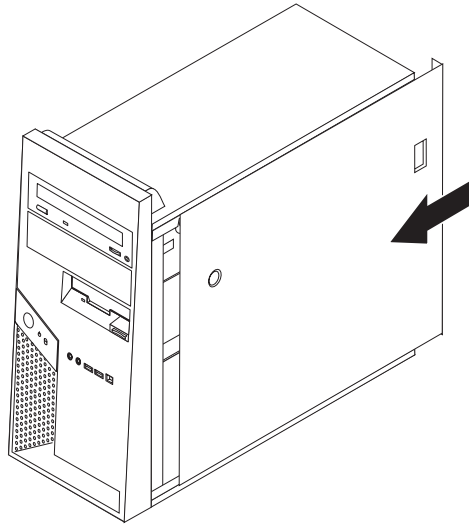
6. Posizionare la parte inferiore del nuovo altoparlante e ruotare la parte superiore dell'altoparlante fino a posizionarlo correttamente.
7. Ricollegare il cavo dell'altoparlante alla scheda di sistema. Consultare "Identificazione dei componenti sulla scheda di sistema" a pagina 4.
8. Reinstallare il deflettore d'aria.
9. Consultare "Completamento dell'installazione".

Completamento dell'installazione

Una volta sostituito un componente difettoso, è necessario installare gli altri componenti rimossi, installare il coperchio del computer e ricollegare i cavi, incluse le linee telefoniche ed i cavi di alimentazione. Inoltre, a seconda del componente sostituito, potrebbe essere necessario confermare le informazioni aggiornate nel programma Setup Utility. Consultare "Utilizzo del programma Setup Utility" nella *Guida per l'utente* o nel *Manuale per la manutenzione dell'hardware*.

Per completare l'installazione:

1. Accertarsi che tutti i componenti siano stati assemblati correttamente e che all'interno del computer non siano rimasti utensili o viti non utilizzate. Consultare "Posizione dei componenti" a pagina 1 per la posizione dei vari componenti.
2. Riposizionare la staffa dell'unità disco fisso correttamente e ricollegare i cavi scollegati dall'unità disco fisso facoltativa. Consultare la sezione "Rimozione della staffa di montaggio dell'unità disco fisso" a pagina 7.
3. Spostare i cavi che potrebbero impedire la chiusura del coperchio del computer.
4. Posizionare il coperchio del computer sul telaio in modo tale che le guide dei binari, poste sulla parte inferiore del coperchio, siano allineate ai binari. Quindi, chiudere il coperchio del computer tramite i relativi ganci.



5. Ricollegare i cavi esterni. Collegare il cavo di alimentazione al computer e poi ad una presa di alimentazione appropriata. Consultare "Posizione dei componenti" a pagina 1.
6. Se si sta sostituendo il microprocessore o la scheda di sistema, è necessario aggiornare il BIOS (flash). Consultare "Aggiornamento (flashing) BIOS da dischetto o CD-ROM" a pagina 36.
7. Per aggiornare la configurazione, consultare la sezione "Utilizzo del programma Setup Utility" nella *Guida per l'utente*, o nel *Manuale per la manutenzione dell'hardware*.

Nota: Nella maggior parte del mondo, Lenovo richiede la restituzione della CRU difettosa. Le informazioni relative a tale procedura verranno fornite con la CRU oppure verranno ricevute alcuni giorni dopo l'arrivo dalla CRU.

Aggiornamento (flashing) BIOS da dischetto o CD-ROM

Importante

Avviare il programma Setup Utility per visualizzare le informazioni sul sistema. Consultare "Utilizzo del programma Setup Utility" nella *Guida per l'utente* o nel *Manuale per la manutenzione dell'hardware*. Se il numero di serie ed il tipo/modello della macchina presenti sul menu principale non corrispondono a quelli stampati sull'etichetta del computer, è necessario aggiornare (flash) il BIOS per modificare il numero di serie ed il tipo/modello della macchina.

Per aggiornare (flash) il BIOS da un dischetto o da un CD-ROM, procedere nel modo seguente:

1. Inserire un CD-ROM o un dischetto di aggiornamento del programma di sistema (flash) nell'unità appropriata. Gli aggiornamenti del programma di sistema sono disponibili su World Wide Web all'indirizzo <http://www.lenovo.com/think/support>.
2. Accendere il computer. Se è già acceso, spegnerlo e riaccenderlo. Viene avviata la procedura di aggiornamento.
3. Quando viene richiesta la selezione di una lingua, premere il numero della tastiera che corrisponde alla lingua quindi premere Invio.
4. Quando viene richiesto di modificare il numero di serie, premere Y.
5. Immettere il numero di serie di sette caratteri del computer quindi premere Invio.
6. Quando viene richiesto di modificare il tipo/modello della macchina, premere Y.
7. Immettere il tipo/modello macchina a sette caratteri del computer e quindi premere Invio.
8. Seguire le istruzioni visualizzate per completare l'aggiornamento.

Appendice. Informazioni particolari

È possibile che Lenovo non offra i prodotti, i servizi o le funzioni illustrate in questo documento in tutti i paesi. Consultare il rappresentante Lenovo locale per informazioni sui prodotti e sui servizi disponibili nel proprio paese. Qualsiasi riferimento a programmi, prodotti o servizi Lenovo contenuto in questa pubblicazione non significa che soltanto tali prodotti, programmi o servizi possano essere utilizzati. In sostituzione a quelli forniti dalla Lenovo, possono essere utilizzati prodotti, programmi o servizi funzionalmente equivalenti che non comportino violazione di diritti di proprietà intellettuale o di altri diritti della Lenovo. Valutazioni e verifiche operative in relazione ad altri prodotti, eccetto quelli espressamente previsti dalla Lenovo, sono di esclusiva responsabilità dell'utente.

Lenovo può avere brevetti o domande di brevetto in corso relativi a quanto trattato nella presente pubblicazione. La fornitura di questa pubblicazione non implica la concessione di alcuna licenza su di essi. Chi desiderasse ricevere informazioni o licenze, può rivolgersi a:

*Lenovo (Stati Uniti), Inc.
500 Park Offices Drive, Hwy. 54
Research Triangle Park, NC 27709
Deutschland
Attention: Lenovo Director of Licensing*

LENOVO GROUP LTD. FORNISCE QUESTA PUBBLICAZIONE "COSI' COM'E'" SENZA ALCUN TIPO DI GARANZIA, SIA ESPRESSA CHE IMPLICITA, INCLUSE EVENTUALI GARANZIE DI COMMERCIALIZZABILITÀ ED IDONEITÀ AD UNO SCOPO PARTICOLARE. Alcune giurisdizioni non escludono le garanzie implicite; di conseguenza la suddetta esclusione potrebbe, in questo caso, non essere applicabile.

Questa pubblicazione potrebbe contenere imprecisioni tecniche o errori tipografici. Si effettuano periodicamente modifiche alle informazioni qui accluse; queste modifiche saranno inserite in nuove edizioni della pubblicazione. La Lenovo si riserva il diritto di apportare miglioramenti e/o modifiche al prodotto o al programma descritto nel manuale in qualsiasi momento e senza preavviso.

I prodotti descritti in questa documentazione non sono destinati all'utilizzo di applicazioni che potrebbero causare danni a persone. Le informazioni contenute in questo documento non influenzano né modificano le specifiche o le garanzie dei prodotti Lenovo. Nessuna parte di questo documento può essere interpretata come licenza espressa o implicita o indennità rispetto ai diritti di proprietà intellettuale di Lenovo o di terzi. Tutte le informazioni in essa contenute sono state ottenute in ambienti specifici e vengono presentate come illustrazioni. Quindi, è possibile che il risultato ottenuto in altri ambienti operativi vari significativamente.

La Lenovo può utilizzare o divulgare le informazioni ricevute dagli utenti secondo le modalità ritenute appropriate, senza alcun obbligo nei loro confronti.

Qualsiasi riferimento contenuto in questa pubblicazione relativo a siti Web non Lenovo viene fornito solo per comodità e per essi non è fornita alcuna approvazione. Il materiale relativo a tali siti Web non fa parte del materiale fornito con questo prodotto Lenovo e l'utilizzo è a vostro rischio e pericolo.

I dati di prestazioni contenuti sono stati determinati in un ambiente controllato. Quindi, è possibile che il risultato ottenuto in altri ambienti operativi varii in modo significativo. È possibile che alcune misure siano state create su sistemi di sviluppo e che non ci sia alcuna garanzia che tali misure siano uguali a quelle dei sistemi disponibili in modo generale. Inoltre, alcune misure potrebbero essere state stimate tramite estrapolazione. I risultati effettivi potrebbero variare. Gli utenti di questo documento dovrebbero verificare i dati applicativi per il loro ambiente specifico.

Informazioni particolari sull'uscita TV

Le seguenti informazioni riguardano i modelli che dispongono di un'uscita TV preinstallata.

Questo prodotto include la tecnologia di protezione del copyright a sua volta protetta da normative sulle licenze U.S. e da altri diritti sulla proprietà intellettuale della Macrovision Corporation ed altri. L'utilizzo di tale tecnologia di protezione del copyright deve essere autorizzato dalla Macrovision Corporation ed è destinato ad usi domestici o comunque limitati se non diversamente specificato dalla Macrovision Corporation. La decodificazione o il disassemblaggio sono vietati.

Marchi

I seguenti termini sono marchi della Lenovo negli Stati Uniti e/o in altri paesi:

Lenovo
ThinkCentre

IBM è un marchio di International Business Machines Corporation negli Stati Uniti e/o in altri paesi.

I nomi di altre società, prodotti o servizi potrebbero essere marchi di altre società.

ThinkCentre

Numero parte: 41X6275

Printed in Denmark by IBM Danmark A/S

(1P) P/N: 41X6275

