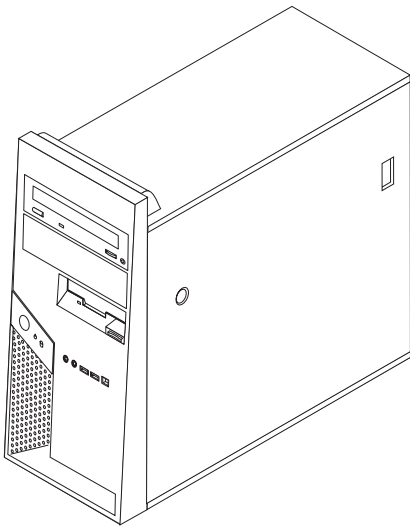


# ThinkCentre

## Hardverelemek cseréje Kézikönyv a 8012, 8794, 8798, 8802 8806, 8811, 8816 modellekhez





**ThinkCentre**

Hardverelemek cseréje

Kézikönyv a 8012, 8794, 8798, 8802  
8806, 8811, 8816 modellekhez

**Első kiadás (2006. július)**

**© Copyright Lenovo 2006.**

**Portions © Szerzői jog IBM Corporation 2005, 2006.**

**Minden jog fenntartva**

---

# Tartalom

<b>Áttekintés . . . . .</b>	<b>v</b>	Tápegység cseréje . . . . .	8
Biztonsági előírások felhasználóknak . . . . .	v	Alaplap cseréje. . . . .	10
Biztonsági előírások szerviz szakembereknek . . . . .	v	Mikroprocesszor cseréje . . . . .	16
További tájékoztatói források . . . . .	v	Memória modul cseréje . . . . .	23
Szükséges szerszámok. . . . .	vi	Kártya cseréje . . . . .	24
Statikus elektromosságra érzékeny eszközök kezelése . . . . .	vi	Merevlemez meghajtó cseréje . . . . .	25
<b>1. fejezet Elrendezések . . . . .</b>	<b>1</b>	Optikai meghajtó cseréje . . . . .	26
Alkotórészek elhelyezkedése . . . . .	1	Hajlékonylemez meghajtó cseréje . . . . .	28
Kezelőszervek és csatlakozók elrendezése a számítógép előlapján . . . . .	2	A rendszerventilátor cseréje . . . . .	29
Csatlakozók elrendezése a számítógép hátlapján . . . . .	3	Billentyűzet cseréje . . . . .	31
Alkatrészek azonosítása az alaplapon . . . . .	4	Egér cseréje. . . . .	32
<b>2. fejezet Hardverelemek cseréje . . . . .</b>	<b>5</b>	Belső hangszóró cseréje . . . . .	33
A számítógép borítójának eltávolítása . . . . .	5	A telepítés befejezése . . . . .	34
A merevlemez meghajtó szerelőkeretének kiserelése. . . . .	7	A BIOS frissítése (flashing) hajlékony- vagy CD lemezről . . . . .	36
Az előlap levétele és cseréje . . . . .	8	<b>Figyelmeztetések . . . . .</b>	<b>37</b>
		Televíziós kimenetre vonatkozó megjegyzés . . . . .	38
		Védjegyek . . . . .	38



---

## Áttekintés

A kiadvány Vásárló által cserélhető egységeket (CRU) cserélő felhasználóknak éppen úgy szól, mint képzett szervizszakembereknek, akik a Szakember által cserélhető egységeket (FRU) cserélik. Ebben a kiadványban gyakran hivatkozunk a CRU és a FRU kifejezésekre alkatrészként.

A könyv nem tartalmaz eljárásokat minden egyes alkatrészeire. Elvárható, hogy a kábeleket, kapcsolókat, és bizonyos mechanikai alkatrészeket kiképzett szervizszakember cserélje ki, anélkül, hogy szükség lenne lépésenkénti eljárásokra.

**Megjegyzés: Csak Lenovo™ alkatrészeket használjon.**

A kézikönyv a következő alkatrészek cseréjére vonatkozóan tartalmaz eljárásokat:

- Tápegység
- Rendszer alaplap
- Mikroprocesszor
- Memória modulok
- Választható PCI kártya
- Merevlemez meghajtó
- Optikai meghajtó
- Hajlékonylemez meghajtó
- Rendszerventilátor szerelvénye
- Billentyűzet
- Egér
- Belső hangszóró

---

## Biztonsági előírások felhasználóknak

Ne nyissa ki a számítógépet, és ne kísérelje meg javítani addig, amíg el nem olvasta a számítógéppel együtt érkező “Fontos biztonsági előírásokat” a *Biztonsági és jótállási kézikönyvben*. Ha már nincs újabb példánya a Biztonsági és jótállási kézikönyvből, online módon is beszerezheti a támogatási helyről: <http://www.lenovo.com/think/support>.

---

## Biztonsági előírások szerviz szakembereknek

Ne kíséreljen meg semmilyen javítást addig, amíg el nem olvassa a “Fontos biztonsági előírásokat” a *Hardverkarbantartási kézikönyvben* (HMM). A HMM megtalálható a támogatási helyen: <http://www.lenovo.com/think/support>.

---

## További tájékoztatási források

Ha van Internet hozzáférése, a naprakész információkat megtalálhatja a világhálón is.

Az alábbi információkat érheti el:

- CRU eltávolítási és telepítési utasítások
- Kiadványok
- Hibakeresés
- Alkatrészek adatai
- Letöltések és vezérlőprogramok
- Hivatkozások más hasznos információforrásokhoz
- Szervizközpontok telefonszámjai

---

## Szükséges szerszámok

A számítógép egyes részeinek cseréjéhez lapos vagy Phillips csavarhúzó szükséges. Bizonyos alkatrészek esetén további szerszámokra lehet szüksége.

---

## Statikus elektromosságra érzékeny eszközök kezelése

A statikus elektromosság ugyan veszélytelen ránk, de komoly sérülést okozhat a számítógép alkotórészeiben.

Amikor egy alkatrészt cserél, *ne* nyissa ki az új alkatrészt tartalmazó statikus elektromosság ellen védő csomagot, amíg ki nem szereli a meghibásodott alkatrészt a számítógépből, és nem kész az új alkatrész beépítésére.

Amikor alkatrészeket és egyéb számítógép alkotórészeket kezel, legyen elővigyázatos, hogy elkerülje a statikus elektromosság okozta meghibásodásokat:

- Korlátozza mozgását. A mozgás hatására statikus elektromosság léphet fel Ön körül.
- Minding óvatosan kezelje az alkatrészeket és az egyéb számítógép alkotórészeket. Éleiknél fogja meg a kártyákat, memória modulokat, alaplapokat és mikroprocesszorokat. Soha ne érintse a szabadon lévő áramköri részeket.
- Akadályozza meg, hogy mások érinthessék az alkatrészeket és az egyéb számítógép alkotórészeket.
- Mielőtt beépítene egy új alkatrészt, érintse hozzá a védőcsomagolást a bővítőhely fémes keretéhez, vagy más, nem festett fémfelülethez a számítógépen, legalább 2 másodpercre. Ez csökkenti a statikus elektromosságot a csomagban és az Ön testében.
- Ha lehetséges, az új alkatrészt letevés nélkül, közvetlenül helyezze a számítógépbe, amint kiveszi a védőcsomagolásból. Amikor erre nincs lehetőség, helyezze a védőcsomagolást (amelyben az alkatrész hibátlanul érkezett) sík felületre, és helyezze arra az alkatrészt.
- Ne tegye az alkatrészt a számítógép borítójára, és egyéb fémfelületre sem.

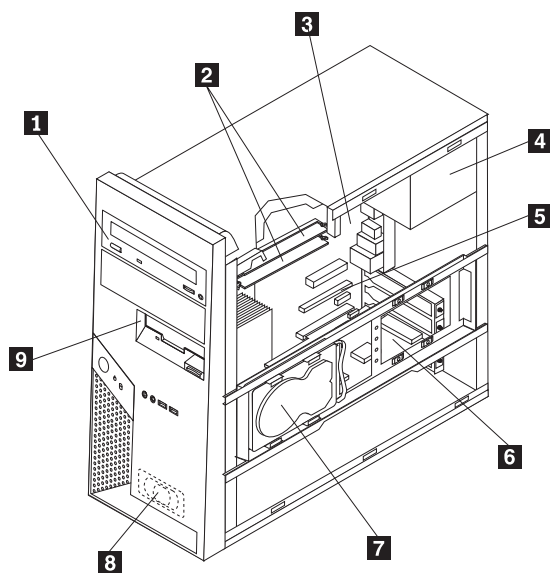


# 1. fejezet Elrendezések

Ez a fejezet ábrák segítségével szemlélteti a számítógép különféle csatlakozóinak, vezérlő- és egyéb alkotórészeinek elhelyezkedését. "A számítógép borítójának eltávolítása" oldalszám: 5 ismerteti a számítógép borítójának levételét.

## Alkotórészek elhelyezkedése

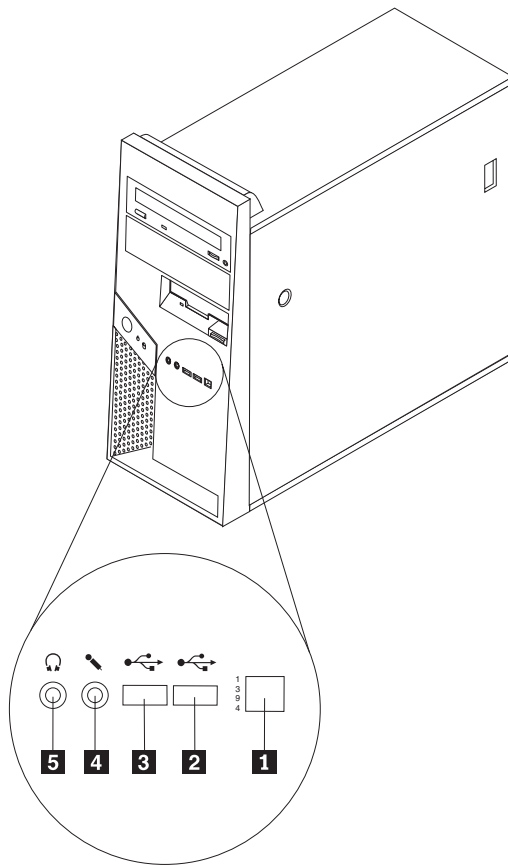
A következő ábra segítséget nyújt abban, hogy megtalálja a különféle alkotórészeket a számítógépben.



- |          |                                    |          |                         |
|----------|------------------------------------|----------|-------------------------|
| <b>1</b> | Optikai meghajtó                   | <b>6</b> | Választható PCI kártya  |
| <b>2</b> | Memória modulok                    | <b>7</b> | Merevlemez meghajtó     |
| <b>3</b> | Rendszer alaplap                   | <b>8</b> | Belső hangszóró         |
| <b>4</b> | Tápegység                          | <b>9</b> | Hajlékonylemez meghajtó |
| <b>5</b> | PCI Express 16 kártya csatlakozója |          |                         |

## Kezelőszervek és csatlakozók elrendezése a számítógép előlapján

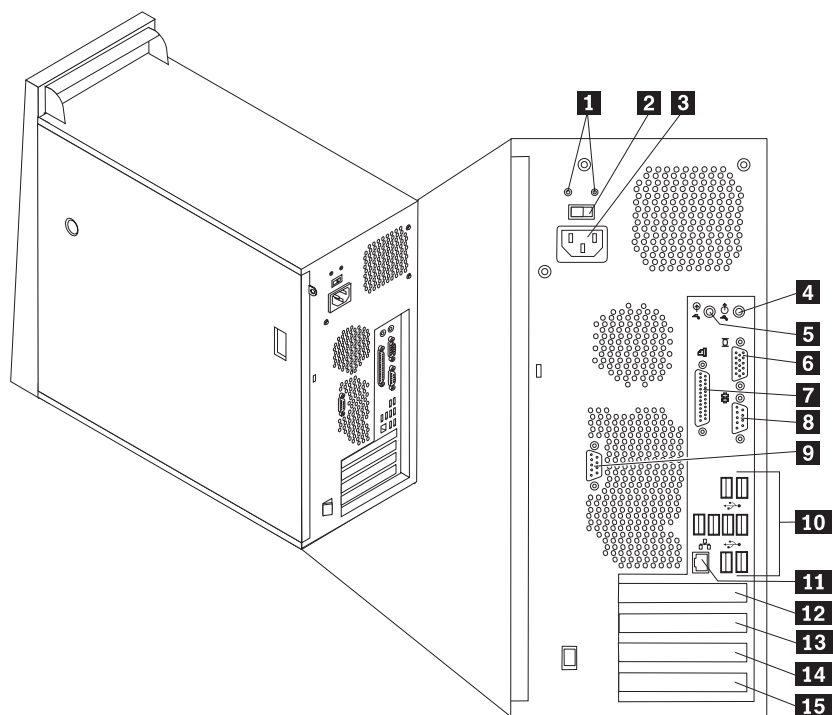
Ez a szakasz bemutatja a számítógép különféle külső csatlakozóit, amelyekhez külső eszközöket csatlakoztathat.



- 1** IEEE 1394 csatlakozó (egyes modelleken)
- 2** USB csatlakozó
- 3** USB csatlakozó

- 4** Mikrofon csatlakozó
- 5** Fejhallgató csatlakozó

## Csatlakozók elrendezése a számítógép hátlapján

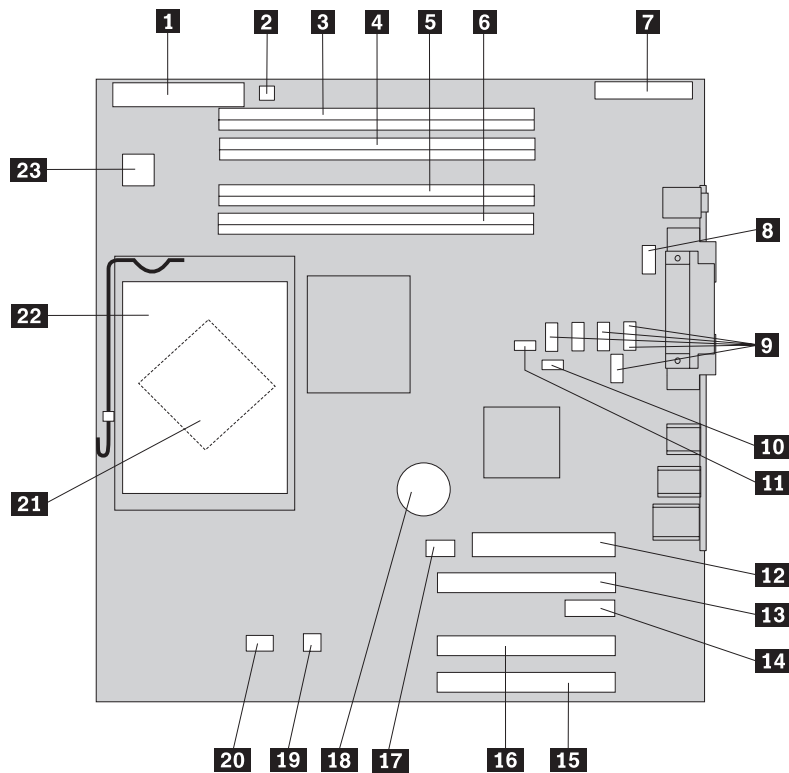


- 1** Tápegység diagnosztikai LED-ek
- 2** Feszültségválasztó kapcsoló
- 3** Tápcsatlakozó
- 4** Audio kimeneti csatlakozó
- 5** Audio bemeneti csatlakozó
- 6** VGA monitor csatlakozója
- 7** Párhuzamos csatlakozó
- 8** Soros csatlakozó (COM 1)

- 9** Soros csatlakozó (COM 2) (egyes modelleken)
- 10** USB csatlakozók (8)
- 11** Ethernet csatlakozó
- 12** PCI Express x16 kártya csatlakozója
- 13** PCI Express x1 kártya csatlakozója
- 14** PCI kártya csatlakozója
- 15** PCI kártya csatlakozója

## Alkatrészek azonosítása az alaplapon

Az alaplap (gyakran *planár* vagy *motherboard*) a számítógép legfőbb áramköri kártyája. Biztosítja a számítógép alapvető funkcióit, valamint támogatja a különféle eszközöket.



- |           |  |           |   |
|-----------|--|-----------|---|
| <b>1</b>  | Hajlékonylemez meghajtó csatlakozója   | <b>13</b> | PCI Express (x16) grafikus kártya csatlakozója (egyes modelleken) |
| <b>2</b>  | Hangszóró csatlakozója                 | <b>14</b> | PCI Express (x1) kártya csatlakozója                              |
| <b>3</b>  | 4. memória csatlakozó                  | <b>15</b> | 1. PCI kártya csatlakozója  |
| <b>4</b>  | 3. memória csatlakozó                  | <b>16</b> | 2. PCI kártya csatlakozója  |
| <b>5</b>  | 2. memória csatlakozó                  | <b>17</b> | Rendszerventilátor csatlakozója (nem használt)                    |
| <b>6</b>  | 1. memória csatlakozó                  | <b>18</b> | Akkumulátor   |
| <b>7</b>  | Előlap I/O csatlakozó                  | <b>19</b> | Hőmérséklet érzékelő csatlakozója                                 |
| <b>8</b>  | Soros csatlakozó (COM2 2)              | <b>20</b> | Mikroprocesszor ventilátor csatlakozó                             |
| <b>9</b>  | Soros ATA IDE csatlakozók (5)          | <b>21</b> | Mikroprocesszor   |
| <b>10</b> | CMOS törlés/Helyreállítás átkötő       | <b>22</b> | Mikroprocesszor hűtőborda   |
| <b>11</b> | Borítót érzékelő kapcsoló csatlakozója | <b>23</b> | 12V-os tápcsatlakozó  |
| <b>12</b> | Tápegység csatlakozó                   |           |   |

---

## 2. fejezet Hardverelemek cseréje

### Figyelem:

Ne vegye le a számítógép borítóját, és ne kísérelje meg javítani addig, amíg el nem olvassa a “Fontos biztonsági előírásokat” a *Biztonsági és jótállási kézikönyvben*, amely a számítógéppel vagy a *Hardverkarbantartási kézikönyvvel* (HMM) érkezett. A *Biztonsági és jótállási kézikönyv* vagy a *HMM* példányát beszerezheti a következő címről: <http://www.lenovo.com/think/support>.

### Megjegyzések:

1. Csak Lenovo alkatrészeket használjon.
2. Számítógépének kinézete kissé eltérhet a fejezetben található illusztrációktól.

---

## A számítógép borítójának eltávolítása

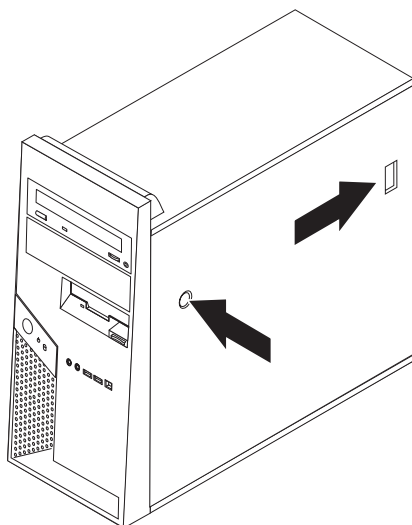
### Fontos!



**Kapcsolja ki a számítógépet, és hagyja hűlni 3 - 5 percig, mielőtt levenné a borítót.**

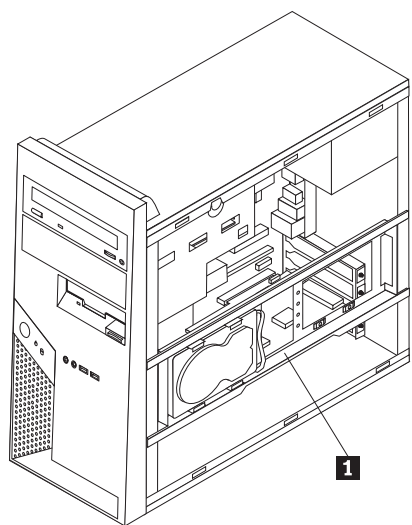
1. Vegye ki a meghajtókból az adathordozókat (hajlékonylemez, CD vagy szalag), zárja le az operációs rendszert, és kapcsolja ki az összes csatlakoztatott eszközt.
2. Húzza ki az összes tápkábelt az elektromos csatlakozóból.
3. Húzza ki a számítógéphez csatlakoztatott összes kábelt. Ide értendők a tápkábelek, a bemeneti/kimeneti (I/O) kábelek, és minden más, a géphez csatlakoztatott kábel. Lásd: “Alkotórészek elhelyezkedése” oldalszám: 1.
4. Szerelje le a rögzítő eszközöket (például billentyűzetvédő vagy Kensington zár), amelyek biztosítják a számítógép borítóját.

5. Nyomja meg a borítót felszabadító gombot a jobboldalon, csúsztassa kissé hátra a borítót, és vegye el.



6. Amikor a merevlemez meghajtó szerelőkerete **1** a helyén van, néhány alkotórész a fémkereten belül nem hozzáférhető. A keret könnyedén kivehető, s így az alkotórészek könnyebben elérhetők.

Lásd: “A merevlemez meghajtó szerelőkeretének kiszérése” oldalszám: 7.



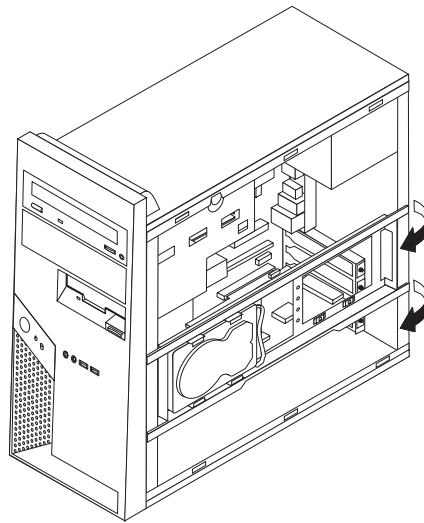
“A telepítés befejezése” oldalszám: 34 ismerteti a számítógép borítójának cseréjét.

---

## A merevlemez meghajtó szerelőkeretének kiszerezése

A merevlemez meghajtó szerelőkerete könnyedén kivethető, hogy jobban hozzáférjen bizonyos CRU vagy FRU elemekhez.

1. Miután levette a borítót, fordítsa kifelé a merevlemez meghajtó szerelőkeretét a fémkeret hátulján.



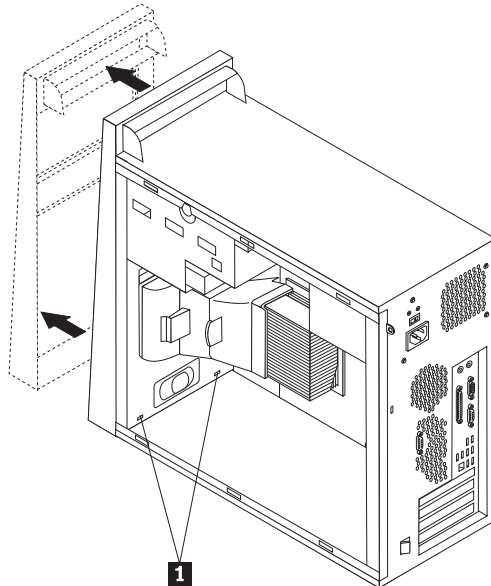
2. A merevlemez meghajtó szerelőkeretének kivételéhez csúsztassa ki a keret a vázból a csuklóspánt véghelyzetében. A merevlemez meghajtó kábelei elegendő hosszúak ahhoz, hogy oldalra tegye a meghajtót a kábelek kihúzása nélkül.

**Megjegyzés:** A fémváz belső nézetei átláthatóbbak, így a könyv számos ábráján nem látható a helyén a meghajtó szerelőkerete.

## Az előlap levétele és cseréje

Csak akkor alkalmazza az itt ismertett eljárást, ha le kell vennie a cserélendő CRU vagy FRU elemek takarólemezét.

1. Vegye le a számítógép borítóját. Lásd: “A számítógép borítójának eltávolítása” oldalszám: 5.
2. Az előlap levételéhez nyomja meg lefelé a két műanyag fület **1**, majd nyomja kifelé az előlapot a képen látható módon.



3. Az előlap felszereléséhez illessze az előlap alján lévő műanyag füleket **1** a fémkereten található megfelelő nyílásokhoz, majd alól és felül is pattintsa az előlapot a helyére.
4. Folytatás: “A telepítés befejezése” oldalszám: 34.

## Tápegység cseréje

### Figyelem:

Ne vegye le a számítógép borítóját, és ne kísérelje meg javítani addig, amíg el nem olvassa a “Fontos biztonsági előírásokat” a *Biztonsági és jótállási kézikönyvben*, amely a számítógéppel vagy a *Hardverkarbantartási kézikönyvvel* (HMM) érkezett. A *Biztonsági és jótállási kézikönyv* vagy a *HMM* példányát beszerezheti a következő címről: <http://www.lenovo.com/think/support>.

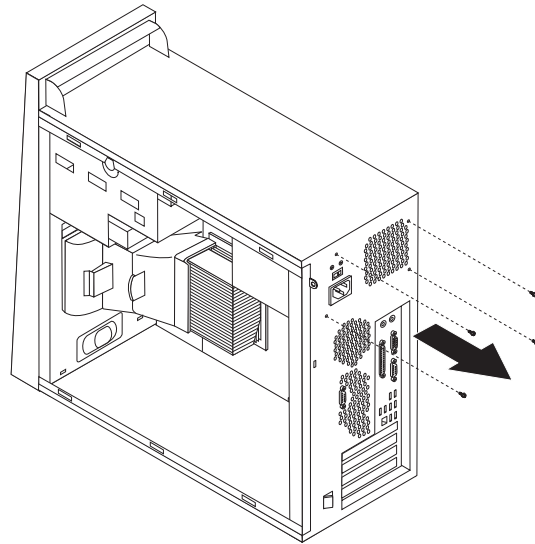
### Megjegyzések:

1. Ehhez lapos csavarhúzó szükséges.
2. Számítógépének kinézete kissé eltérhet az illusztrációktól.
  1. Vegye le a számítógép borítóját és a merevlemez meghajtó szerelőkeretét. Lásd: “A számítógép borítójának eltávolítása” oldalszám: 5.

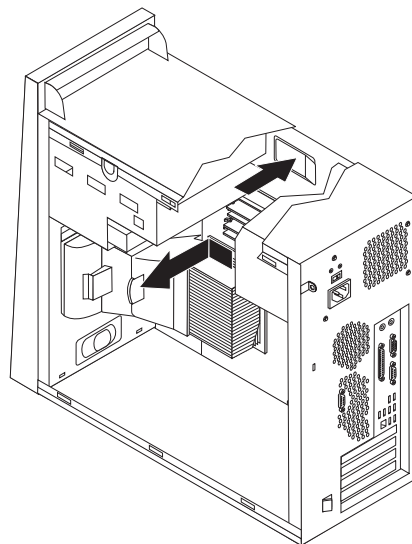
**Megjegyzés:** Az eljárást megkönnyíti, ha oldalára fekteti a számítógépet.

2. Húzza le a tápellátás kábeleit az alaplapról és az összes meghajtóról. Lásd: “Alkatrészek azonosítása az alaplapon” oldalszám: 4.
3. Húzza ki a tápkábelt mindegyik meghajtóból. Jegyezze meg a lehúzott kábelek helyét.
4. Emelje ki a tápkábeleket a kábelrögzítőkből és megvezetőkből.
5. Csavarja ki a négy csavart, amely a tápegységet rögzíti a fémkeret hátsó részén.





6. Nyomja a fémkeret felé a belül található fémrögzítőt, majd csúsztassa előre a tápegységet, és végül emelje ki a keretből a képen látható módon.



7. Tegye be az új tápegységet a helyére úgy, hogy a tápegységen lévő csavarhelyek illeszkedjenek a fémkereten lévő lyukakhoz.
8. Csavarja be és húzza meg a tápegységet rögzítő négy csavart.

**Megjegyzés:** Csak Lenovo által szállított csavarokat használjon!

9. Dugja vissza a tápegység csatlakozóit az alaplaphoz. Lásd: “Alkatrészek azonosítása az alaplapon” oldalszám: 4.
10. Tegye vissza a merevlemez meghajtó szerelőkeretét.
11. Dugja vissza a tápegység csatlakozókat mindegyik meghajtónál.
12. Folytatás: “A telepítés befejezése” oldalszám: 34.

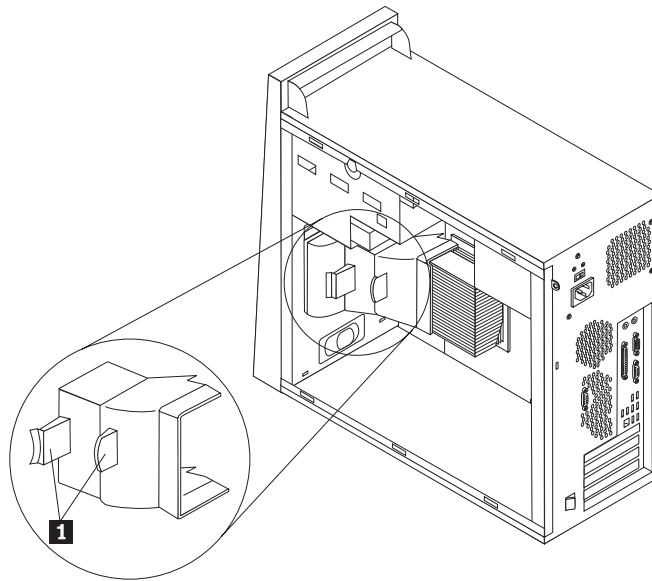
## Alaplap cseréje

### Figyelem:

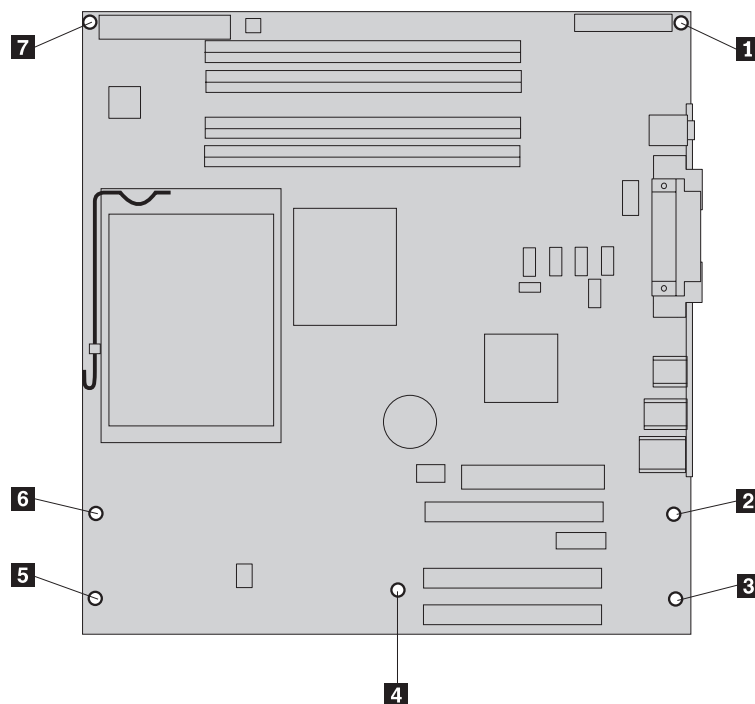
Ne vegye le a számítógép borítóját, és ne kísérelje meg javítani addig, amíg el nem olvassa a “Fontos biztonsági előírásokat” a *Biztonsági és jótállási kézikönyvben*, amely a számítógéppel vagy a *Hardverkarbantartási kézikönyvvel* (HMM) érkezett. A *Biztonsági és jótállási kézikönyv* vagy a *HMM* példányát beszerezheti a következő címről: <http://www.lenovo.com/think/support>.

**Megjegyzés:** A saját számítógépében lévő alaplap kinézete eltérhet az alábbi illusztrációktól.

1. Kapcsolja ki a számítógépet, és hagyja hűlni egy órán át.
2. Vegye le a számítógép borítóját és a merevlemez meghajtó szerelőkeretét. Lásd: “A számítógép borítójának eltávolítása” oldalszám: 5.
3. Az alaplap eléréséhez fektesse oldalára a számítógépet.
4. Vegye ki a légtelét. Ehhez nyomja meg egyszerre a két fület **1**, és húzza el a terelőt a fémkerettől.

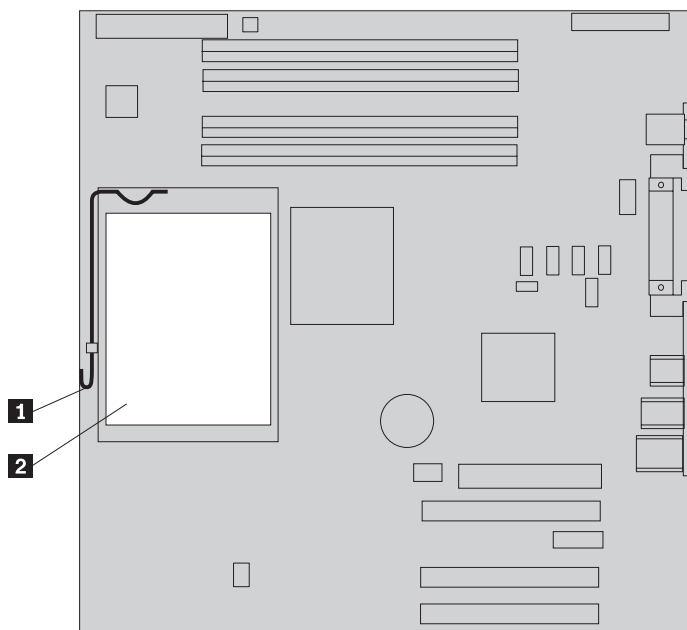


5. Vegye ki a PCI kártyákat. Lásd: “Kártya cseréje” oldalszám: 24.
6. Gondosan jegyezze meg a kábelek útvonalát is. Fontos, hogy ugyanott vezesse a kábeleket az új alaplaphoz szerelvényénél is.
7. Húzza ki az alaplaphoz csatlakoztatott összes kábelt. Lásd: “Alkatrészek azonosítása az alaplapon” oldalszám: 4.
8. Csavarja ki a csavarokat ( **1** - **7** ).

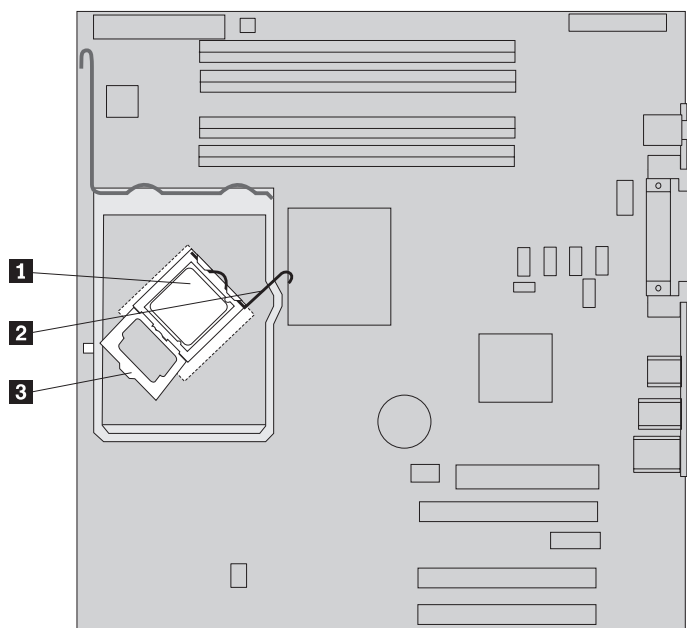


9. Csúsztassa előre az alaplapot, hogy az illesztő tuskóktól elszabaduljon, és emelje ki.
10. Helyezze a hibás alaplapot az új alaplaphoz mellé egy tiszta, sík felületre.
11. Vegye ki az összes memóriamodult a hibás alaplaphoz, és rakja be őket ugyanazokba a csatlakozókba az új alaplaphoz. Lásd: “Memória modul cseréje” oldalszám: 23. Térjen ide vissza, miután telepítette a memória modulokat az új alaplaphoz.

12. Győződjön meg arról, hogy a hűtőborda hűtése megfelelő a biztonságos működéshez.
13. Engedje fel és fordítsa el a rögzítőt **1** felfelé. Óvatosan emelje felfelé és elfelé az alaplaptól a hűtőbordát **2** . Helyezze el a hűtőbordát oldalára fordítva tiszta, sík felületre, hogy a hővezetést biztosító anyag a hűtőborda alján ne érje a felületet, és így ne szennyeződjön.



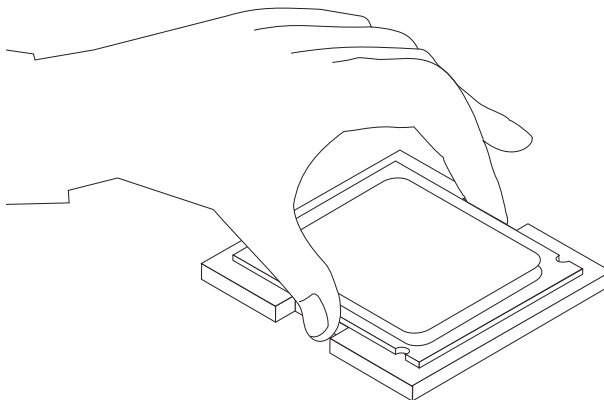
14. Engedje fel és fordítsa el az emelőkart **2** , amely rögzíti a mikroprocesszort **1** , majd hajtsa ki a mikroprocesszor védőkeretét **3** .



**Fontos!**

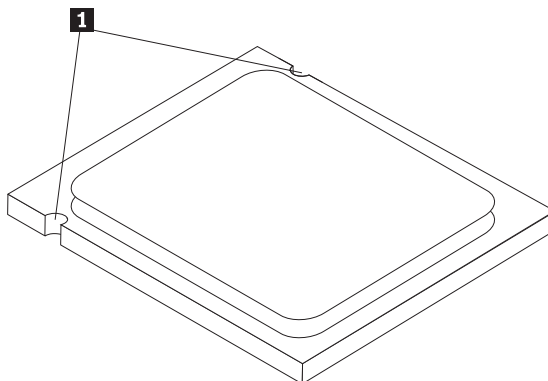
Csak a mikroprocesszor széléit érintse. Ne érintse meg az alul található aranyozott érintkezőket.

15. Függőlegesen felfelé húzva emelje ki a mikroprocesszort a foglalatból.



**Megjegyzések:**

- a. Jegyezze meg a mikroprocesszoron látható bevágásokat **1**. Nagyon fontos lesz, amikor visszateszi a mikroprocesszort az új alaplagra.



- b. Ne rakjon rá semmit a mikroprocesszor foglalatára, amikor az szabadon van. A foglalat érintkezőit tisztán kell tartani, amennyire csak tudja.

- Engedje fel és fordítsa el az emelőkart az új alaplapon, majd nyissa fel a mikroprocesszor rögzítőkeretét.

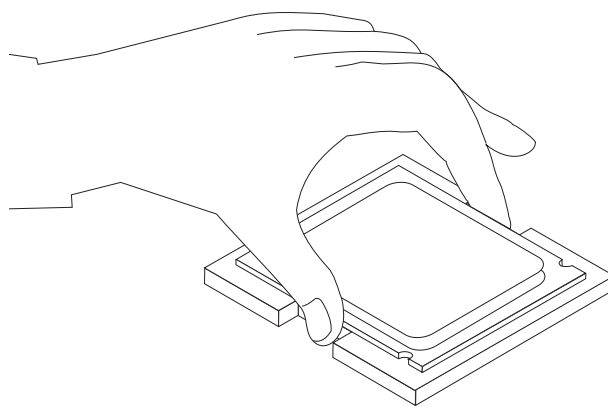
**Megjegyzés:** Egy fekete műanyag borítót talál a védőkereten a mikroprocesszor foglalatának védelme céljából. Vegye le a fekete műanyag borítót, és helyezze át a meghibásodott alaplapon mikroprocesszorának csatlakozójára.

- Pozícionálja a mikroprocesszort úgy, hogy a mikroprocesszoron lévő bevágások illeszkedjenek a foglalatban látható fülekhez.

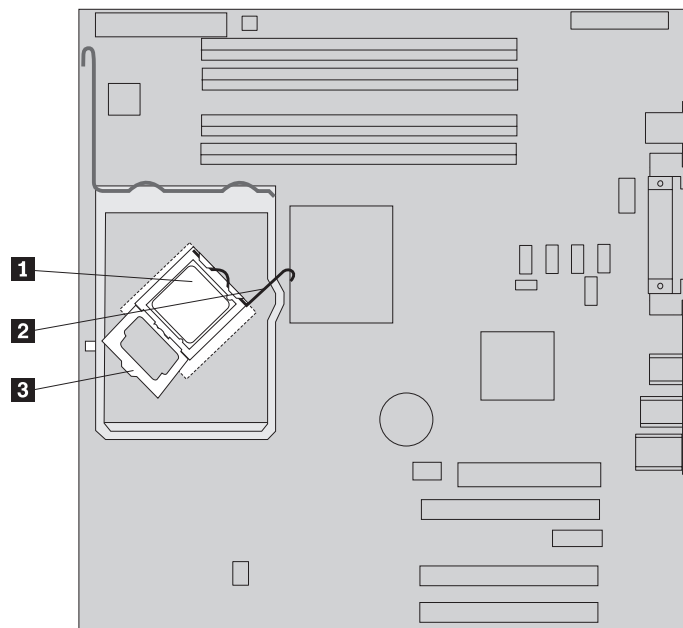
**Fontos!**

Ahhoz, hogy elkerülje a mikroprocesszor érintkezőinek sérülését, ne döntse meg a mikroprocesszort, amikor a foglalatba helyezi.

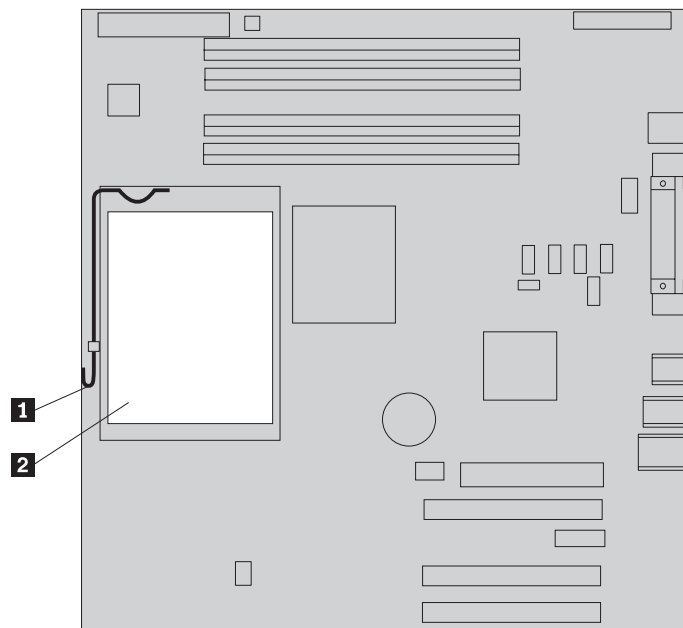
- Lefelé nyomva helyezze be a mikroprocesszort a foglalatába.



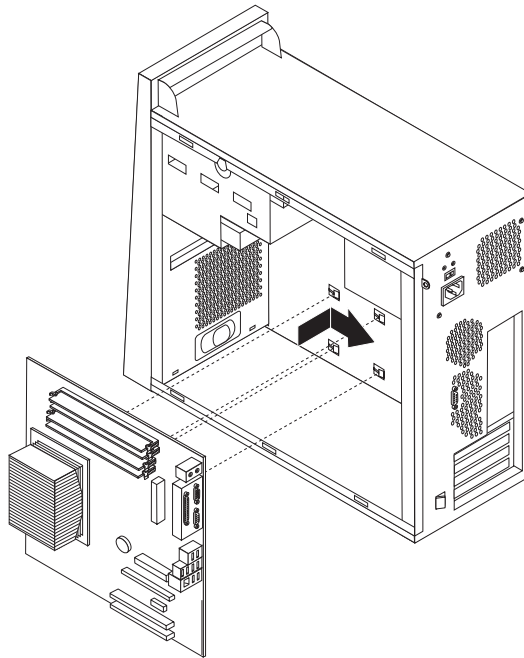
19. Hajtsa vissza a védőkeretet **3** záró helyzetbe, az emelőkarral **2** pedig rögzítse a mikroprocesszort **1**.



20. Illessze a hűtőborda ferdén lecsapott sarkait a védőkerethez. Azután pontosan tegye a helyére a hűtőbordát **2** a védőkereten. Hajtsa le a hűtőbordát rögzítő emelőkart **1**.



21. Telepítse az új alaplap szerelvényt a számítógép keretébe. Ehhez illessze az alaplap alján lévő fémlemez négy nyílását a fémkeret illesztő tuskóihoz. Azután csúsztassa hátrafelé az alaplapot.



**Fontos!**

Győződjön meg arról, hogy helyesen illesztette az alaplap alján lévő fémlemez négy nyílását a fémkeret illesztő tuskóihoz. Egyébként az alaplap megsérülhet a csavarok elhelyezésekor.

22. Igazítsa helyére a hét csavarnyílást, és tekerje be a csavarokat.

**Megjegyzés:** Csak Lenovo által szállított csavarokat használjon!

23. Dugja vissza az alaplapról levett összes kábelt. Győződjön meg róla, hogy az összes kábelt megfelelő helyen vezet. “Alkatrész azonosítása az alaplapon” oldalszám: 4 ismerteti a kábelek kiosztását.
24. Dugja vissza az összes illesztőkártyát. Lásd: “Kártya cseréje” oldalszám: 24.
25. Helyezze vissza a légterelőt.
26. Folytatás: “A telepítés befejezése” oldalszám: 34.

## Mikroprocesszor cseréje

**Figyelem:**

Ne vegye le a számítógép borítóját, és ne kísérelje meg javítani addig, amíg el nem olvassa a “Fontos biztonsági előírásokat” a *Biztonsági és jótállási kézikönyvben*, amely a számítógéppel vagy a *Hardverkarbantartási kézikönyvvel* (HMM) érkezett. A *Biztonsági és jótállási kézikönyv* vagy a *HMM* példányát beszerezheti a következő címről: <http://www.lenovo.com/think/support>.

**Megjegyzés:** A saját számítógépében lévő alaplap kinézete eltérhet az alábbi illusztrációktól.

Az alábbi szakasz leírja a mikroprocesszor cseréjét.



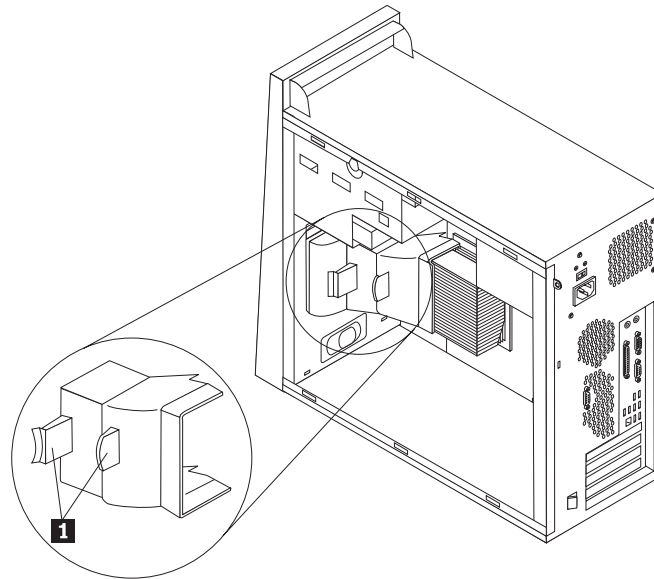
**Fontos!**

Hagyja kikapcsolva legalább egy óráig a számítógépet, mielőtt kisserelné a mikroprocesszort. Ez lehetővé teszi, hogy a mikroprocesszor és a hűtőborda közötti hővezetés eredményeképpen lehűljön a mikroprocesszor.

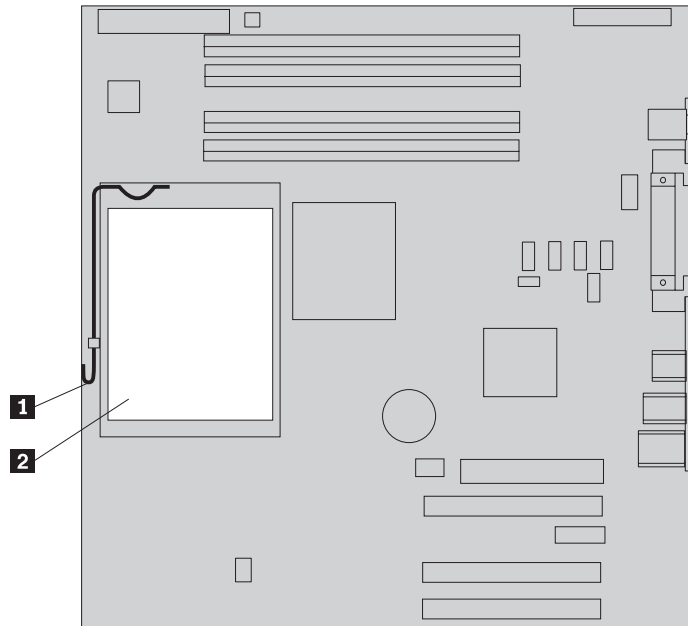
**Fontos!**

Csak a mikroprocesszor széléit érintse. Ne érintse meg az alul található aranyozott érintkezőket.

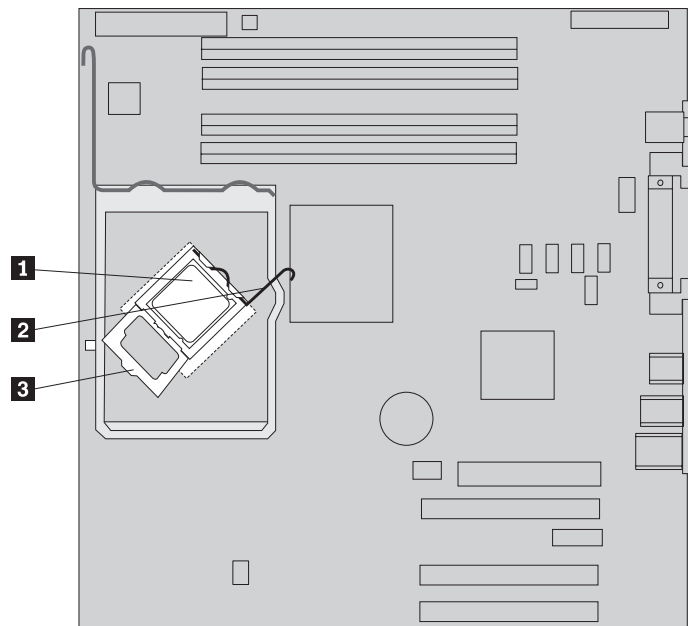
1. Vegye le a számítógép borítóját és a merevlemez meghajtó szerelőkeretét. Lásd: “A számítógép borítójának eltávolítása” oldalszám: 5.
2. Az alaplap és a mikroprocesszor eléréséhez fektesse oldalára a számítógépet.
3. Vegye ki a légtelét. Ehhez nyomja meg egyszerre a fűleket **1**, és húzza el a terelőt a fémkerettől.



4. Győződjön meg arról, hogy a hűtőborda hűtése megfelelő a biztonságos működéshez.
5. Engedje fel és fordítsa el a rögzítőt **1** felfelé. Óvatosan emelje felfelé és elfelé az alaplaptól a hűtőbordát **2**.



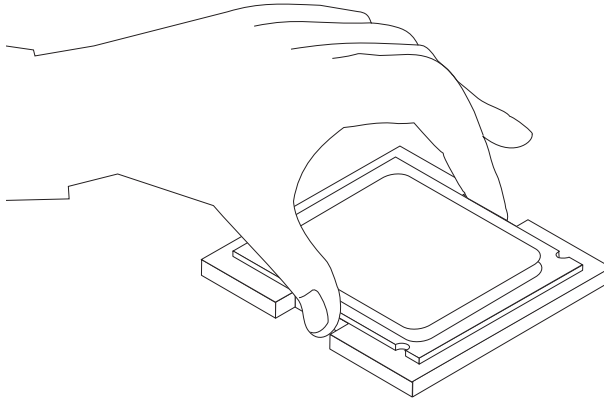
6. Engedje fel és fordítsa el az emelőkart **2**, amely rögzíti a mikroprocesszort **1**, majd hajtsa ki a mikroprocesszor védőkeretét **3**.



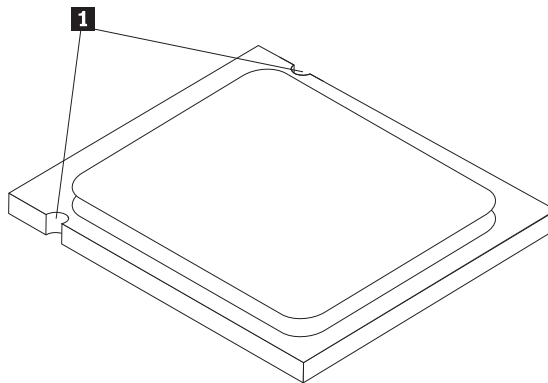
**Fontos!**

Csak a mikroprocesszor széléit érintse. Ne érintse meg az alul található aranyozott érintkezőket.

7. Függőlegesen felfelé húzva emelje ki a mikroprocesszort a foglalatból.

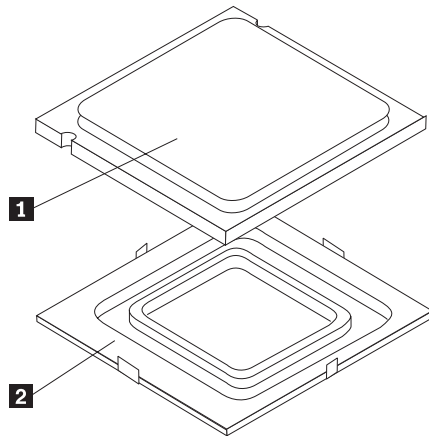
**Megjegyzések:**

- a. Jegyezze meg a mikroprocesszoron látható bevágásokat **1**. Nagyon fontos lesz, amikor visszateszi a mikroprocesszort az alaplpra.



- b. Ne rakjon rá semmit a mikroprocesszor foglalatára, amikor az szabadon van. A foglalat érintkezőit tisztán kell tartani, amennyire csak tudja.
8. Győződjön meg róla, hogy a mikroprocesszor rögzítő kerete teljesen nyitva van.

9. Ujjával tartsa meg a mikroprocesszort, s vegye le a védőborítót **2**, amely védi az új mikroprocesszor aranyozott érintkezőit **1**.

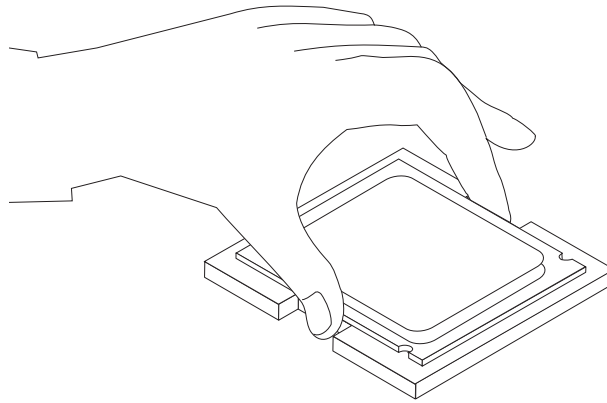


10. Pozícionálja a mikroprocesszort úgy, hogy a mikroprocesszoron lévő bevágások illeszkedjenek a foglalatban látható fülekhez.

**Fontos!**

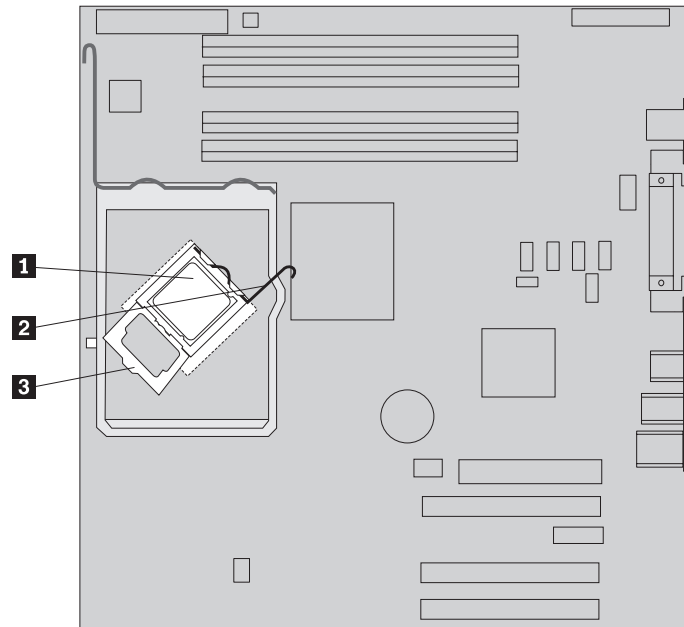
Ahhoz, hogy elkerülje a mikroprocesszor érintkezőinek sérülését, ne döntse meg a mikroprocesszort, amikor a foglalatba helyezi.

11. Lefelé nyomva helyezze be a mikroprocesszort a foglalatába.

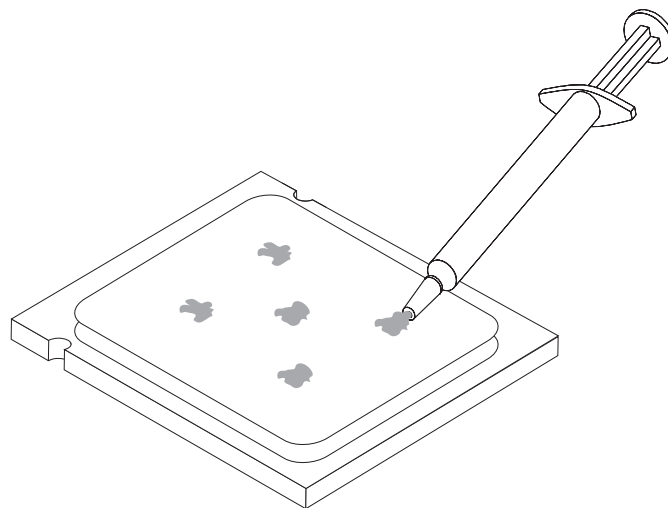


**Megjegyzés:** Tegye vissza az új mikroprocesszorról levett fekete védőborítót a meghibásodott mikroprocesszorra a telepítés befejezése után.

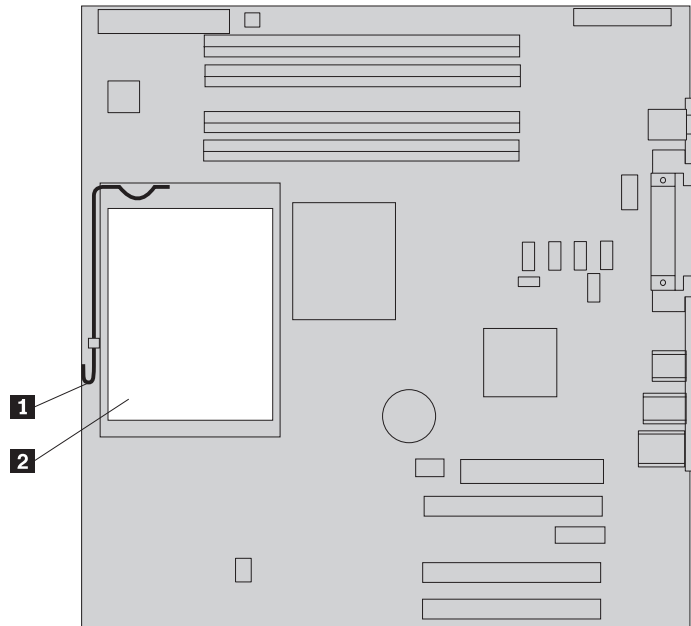
12. Hajtsa vissza a védőkeretet **3** záró helyzetbe, az emelőkarral **2** pedig rögzítse a mikroprocesszort **1**. Győződjön meg arról, hogy az emelőkar ilyenkor leszorítja a rögzítő fület.



13. A kenőanyag fecskendővel helyezzen el 5 cseppnyi hűtőpasztát a mikroprocesszor tetejére. Minden ilyen csepp 0,03 ml (3 vonás az adagolón) legyen.



14. Illessze az új hűtőborda ferdén lecsapott sarkait a védőkerethez. Azután pontosan tegye a helyére a hűtőbordát **2** a védőkereten. Hajtsa le a hűtőbordát rögzítő emelőkart **1**.



15. Helyezze vissza a légtelítőt.  
16. Folytatás: “A telepítés befejezése” oldalszám: 34.

## Memória modul cseréje

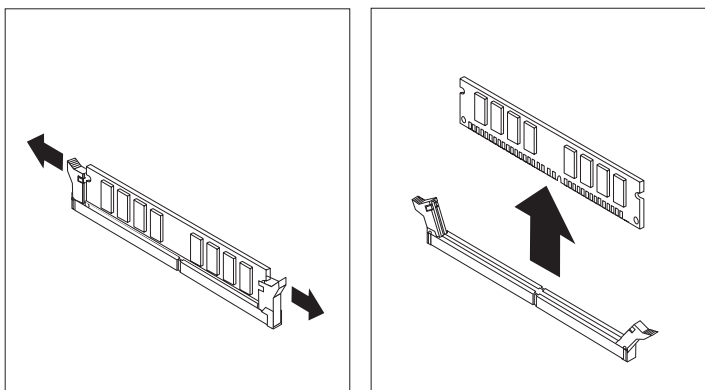
### Figyelem:

Ne vegye le a számítógép borítóját, és ne kísérelje meg javítani addig, amíg el nem olvassa a “Fontos biztonsági előírásokat” a *Biztonsági és jótállási kézikönyvben*, amely a számítógéppel vagy a *Hardverkarbantartási kézikönyvvel* (HMM) érkezett. A *Biztonsági és jótállási kézikönyv* vagy a *HMM* példányát beszerezheti a következő címről: <http://www.lenovo.com/think/support>.

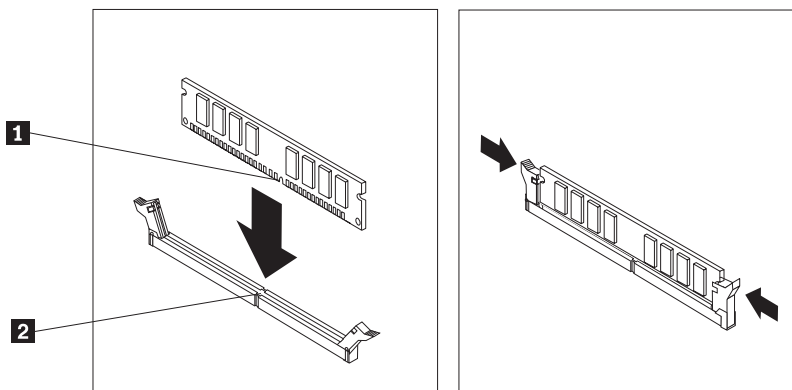
1. Vegye le a számítógép borítóját. Lásd: “A számítógép borítójának eltávolítása” oldalszám: 5.

**Megjegyzés:** Az eljárást megkönnyíti, ha oldalára fekteti a számítógépet.

2. Keresse meg a memória modulok csatlakozóit. Lásd: “Alkatrészek azonosítása az alaplapon” oldalszám: 4.
3. Hajtsa ki a rögzítő füleket, és emelje ki a memória modult a csatlakozójából.



4. Figyeljen arra, hogy az új memória modulon lévő bevágás **1** pontosan illeszkedjen az alaplapon lévő csatlakozó tuskéjéhez **2**. Nyomja be a memória modult egyenesen a csatlakozójába, amíg a rögzítő fülek nem záródnak.



5. Folytatás: “A telepítés befejezése” oldalszám: 34.

## Kártya cseréje

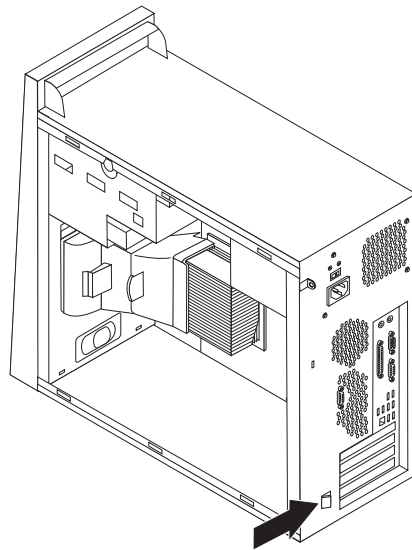
### Figyelem:

Ne vegye le a számítógép borítóját, és ne kísérelje meg javítani addig, amíg el nem olvassa a “Fontos biztonsági előírásokat” a *Biztonsági és jótállási kézikönyvben*, amely a számítógéppel vagy a *Hardverkarbantartási kézikönyvvel* (HMM) érkezett. A *Biztonsági és jótállási kézikönyv* vagy a *HMM* példányát beszerezheti a következő címről: <http://www.lenovo.com/think/support>.

1. Vegye le a számítógép borítóját. Lásd: “A számítógép borítójának eltávolítása” oldalszám: 5.

**Megjegyzés:** Az eljárást megkönnyíti, ha oldalára fekteti a számítógépet.

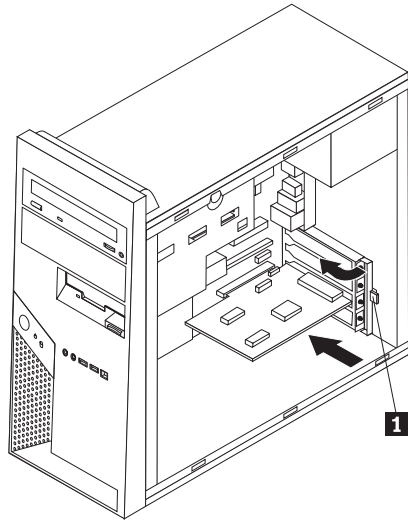
2. A számítógép hátulján nyomja meg a kártya kék rögzítő reteszét **1** a jelzett módon, és fordítsa el nyitott helyzetbe.



3. Egyenes irányban húzza kifelé a kártyát a csatlakozójából.
4. Tegye be az új kártyát ugyanabba a csatlakozóba. Győződjön meg arról, hogy a kártyát teljesen behelyezte a kártyacsatlakozóba.



5. A számítógép hátulján fordítsa záró helyzetbe a kék reteszt **1** a kártyák rögzítése érdekében.



6. Folytatás: “A telepítés befejezése” oldalszám: 34.

## Merevlemez meghajtó cseréje

### Figyelem:

Ne vegye le a számítógép borítóját, és ne kísérelje meg javítani addig, amíg el nem olvassa a “Fontos biztonsági előírásokat” a *Biztonsági és jótállási kézikönyvben*, amely a számítógéppel vagy a *Hardverkarbantartási kézikönyvvel* (HMM) érkezett. A *Biztonsági és jótállási kézikönyv* vagy a *HMM* példányát beszerezheti a következő címről: <http://www.lenovo.com/think/support>.

### Fontos!

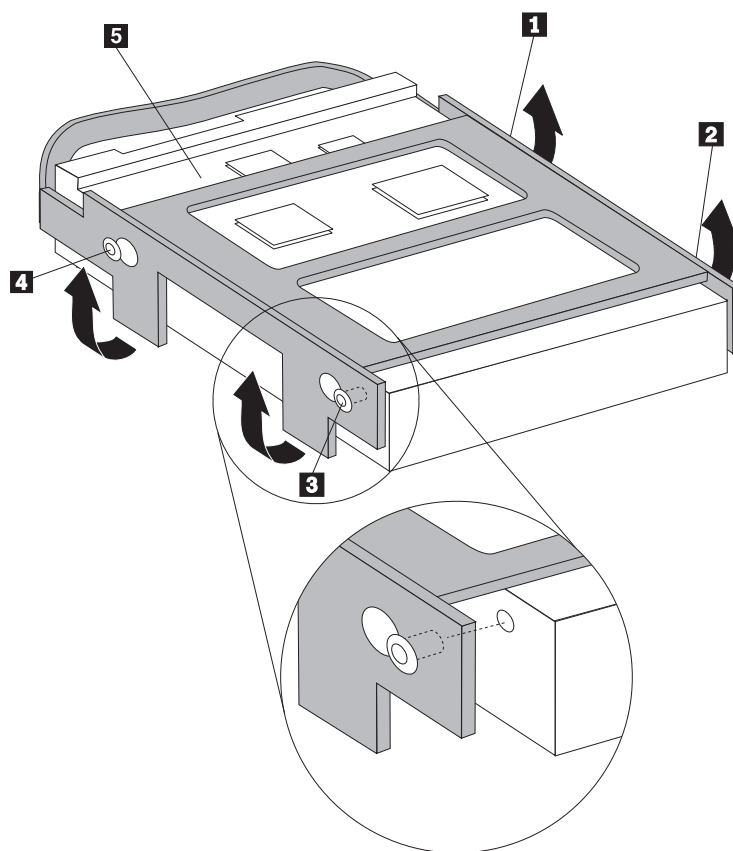
Amikor új merevlemez meghajtót kap, ugyancsak kézhez kapja a *Product Recovery CD* lemezek egy készletét is. A *Product Recovery CD* lemezek készlete lehetővé teszi, hogy visszaállíthassa a merevlemez meghajtó tartalmát a számítógép gyári kibocsátáskori állapotára. A gyárilag telepített szoftver helyreállításáról további tájékoztatást találhat a *Felhasználói kézikönyv* "Szoftver helyreállítása" című részében.

1. Vegye le a számítógép borítóját. Lásd: “A számítógép borítójának eltávolítása” oldalszám: 5.

**Megjegyzés:** Ne vegye le a merevlemez meghajtó szerelőkeretét.

2. Húzza ki a táp- és jelkábeleket a merevlemez meghajtóból.
3. A kék fogantyút kifelé húzva vegye ki a merevlemez meghajtót a szerelőkeretből.
4. Vegye le a hibás merevlemez meghajtóról a kék megvezető sínt annak meghajlításával.

5. Ahhoz, hogy az új merevlemez meghajtót behelyezze a kék megvezető sínparba, hajlítsa meg a a sínpart, és illessze a rajta lévő tüskéket ( **1** - **4** ) a merevlemez meghajtón található nyílásokhoz. Ne tapogassa a merevlemez meghajtó alján lévő áramköri részeket **5** .



6. Helyezze be úgy az új merevlemez meghajtót a szerelőkeretbe, hogy az áramköri kártyája lefelé nézzen és bepattanjon a helyére.
7. Dugja be a táp- és jelkábeleket az új merevlemez meghajtóba.
8. Folytatás: “A telepítés befejezése” oldalszám: 34.

## Optikai meghajtó cseréje

### Figyelem:

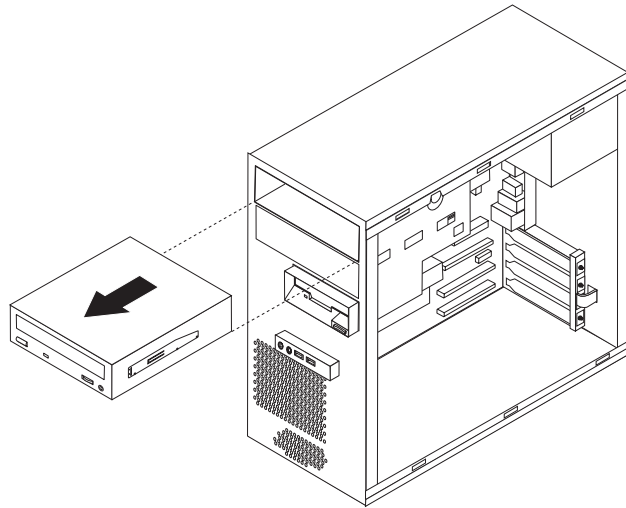
Ne vegye le a számítógép borítóját, és ne kísérelje meg javítani addig, amíg el nem olvassa a “Fontos biztonsági előírásokat” a *Biztonsági és jótállási kézikönyvben*, amely a számítógéppel vagy a *Hardverkarbantartási kézikönyvvel* (HMM) érkezett. A *Biztonsági és jótállási kézikönyv* vagy a *HMM* példányát beszerezheti a következő címről: <http://www.lenovo.com/think/support>.

1. Vegye le a számítógép borítóját. Lásd: “A számítógép borítójának eltávolítása” oldalszám: 5.

**Megjegyzés:** Az eljárást megkönnyíti, ha oldalára fekteti a számítógépet.

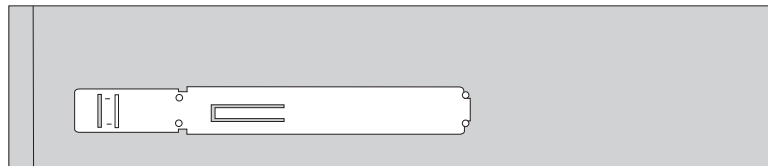
2. Húzza ki a táp- és jelkábeleket az optikai meghajtó hátlapján.

3. A meghajtó oldalánál lévő kék rögzítőrekesz megnyomásával tegye szabaddá az optikai meghajtót, és vegye ki előlről.



**Megjegyzés:** Az optikai meghajtó cseréje szükségessé teheti az előlő takarólemez levételét. Lásd: “Az előlap levétele és cseréje” oldalszám: 8.

4. Vegye le a rögzítő keretet a meghibásodott meghajtóról, és szerelje fel az új meghajtóra.



5. Előlről tolja be az új optikai meghajtót a helyére, amíg be nem pattan.
6. Dugja vissza a jel- és tápkábeleket a meghajtóba.
7. Helyezze vissza az előlapot, ha levette korábban. Lásd: “Az előlap levétele és cseréje” oldalszám: 8.
8. Telepítés befejezése: “A telepítés befejezése” oldalszám: 34.

## Hajlékonylemez meghajtó cseréje

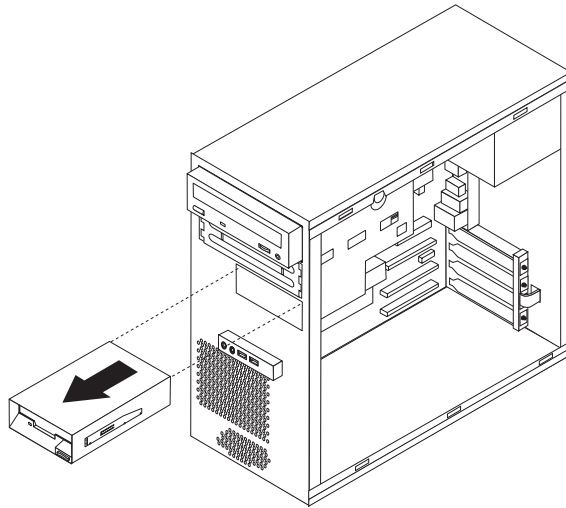
### Figyelem:

Ne vegye le a számítógép borítóját, és ne kísérelje meg javítani addig, amíg el nem olvassa a “Fontos biztonsági előírásokat” a *Biztonsági és jótállási kézikönyvben*, amely a számítógéppel vagy a *Hardverkarbantartási kézikönyvvel* (HMM) érkezett. A *Biztonsági és jótállási kézikönyv* vagy a *HMM* példányát beszerezheti a következő címről: <http://www.lenovo.com/think/support>.

1. Vegye le a számítógép borítóját. Lásd: “A számítógép borítójának eltávolítása” oldalszám: 5.
2. Vegye le az előlapot. Lásd: “Az előlap levétele és cseréje” oldalszám: 8.

**Megjegyzés:** Az eljárást megkönnyíti, ha oldalára fekteti a számítógépet.

3. Húzza ki a táp- és jelkábeleket a hajlékonylemez meghajtó hátlapján.
4. A meghajtó oldalánál lévő kék rögzítőrekesz megnyomásával tegye szabaddá a hajlékonylemez meghajtót, és csúsztassa ki a számítógép előlapján.



5. Vegye le a rögzítő keretet a meghibásodott meghajtóról, és szerelje fel az új meghajtóra.



6. Tolja be az új hajlékonylemez meghajtót a kalitkába, amíg be nem pattan a helyére.
7. Dugja vissza a jel- és tápkábeleket a meghajtóba.
8. Az előlap felszereléséhez illessze az előlap alján lévő fület a fémkereten található megfelelő nyílásokhoz. Majd nyomja addig az előlapot, amíg be nem pattan a helyére a fémkeret aljánál és tetejénél is.
9. Folytatás: “A telepítés befejezése” oldalszám: 34.

---

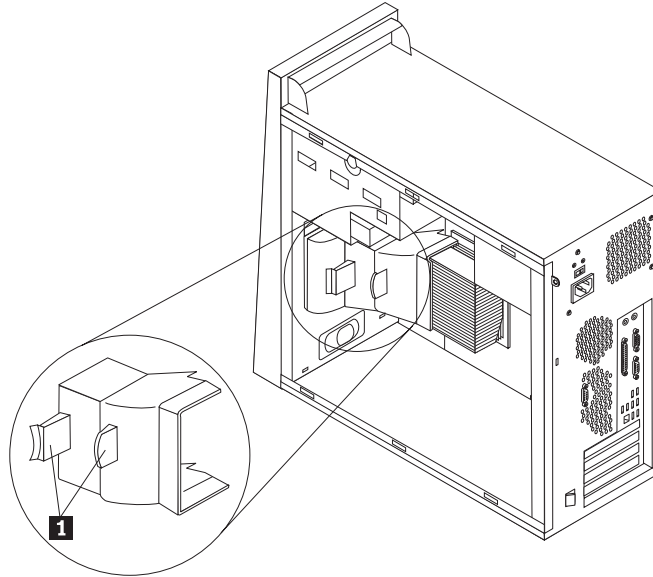
## A rendszerventilátor cseréje

**Figyelem:**

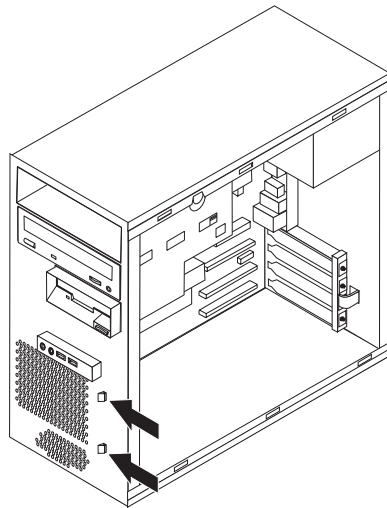
Ne vegye le a számítógép borítóját, és ne kísérelje meg javítani addig, amíg el nem olvassa a “Fontos biztonsági előírásokat” a *Biztonsági és jótállási kézikönyvben*, amely a számítógéppel vagy a *Hardverkarbantartási kézikönyvvel* (HMM) érkezett. A *Biztonsági és jótállási kézikönyv* vagy a *HMM* példányát beszerezheti a következő címről: <http://www.lenovo.com/think/support>.

1. Vegye le a számítógép borítóját és a merevlemez meghajtó szerelőkeretét. Lásd: “A számítógép borítójának eltávolítása” oldalszám: 5.
2. Vegye le az előlapot. Lásd: “Az előlap levétele és cseréje” oldalszám: 8.
3. Húzza ki a rendszerventilátor kábelét az alaplappal ventilátor csatlakozójából. Lásd: “Alkatrész azonosítása az alaplapon” oldalszám: 4.

4. A rendszerventilátor két részből áll: a légtelőlőből és a ventilátorból. Vegye ki a légtelőlőt. Ehhez nyomja meg a két fület **1**, és húzza el a terelet a fémkerettől.



5. A két fül megnyomásával vegye ki a ventilátort.



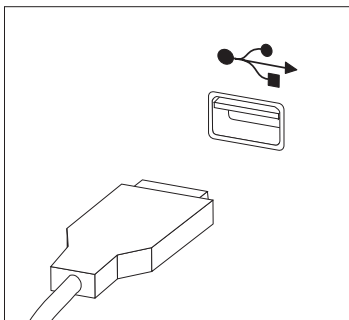
6. Helyezze be az új ventilátort.
7. Helyezze vissza a légtelőlőt.
8. Dugja vissza a ventilátor kábelét az alaplapon lévő csatlakozóba. Lásd: “Alkatrészek azonosítása az alaplapon” oldalszám: 4.
9. Helyezze vissza az előlapot.
10. Folytatás: “A telepítés befejezése” oldalszám: 34.

## Billentyűzet cseréje

### Figyelem:

Ne vegye le a számítógép borítóját, és ne kísérelje meg javítani addig, amíg el nem olvassa a “Fontos biztonsági előírásokat” a *Biztonsági és jótállási kézikönyvben*, amely a számítógéppel vagy a *Hardverkarbantartási kézikönyvvel* (HMM) érkezett. A *Biztonsági és jótállási kézikönyv* vagy a *HMM* példányát beszerezheti a következő címről: <http://www.lenovo.com/think/support>.

1. Vegye ki a meghajtókból az adathordozókat (hajlékonylemez, CD vagy szalag), zárja le a rendszert a számítógépen, és kapcsolja ki az összes csatlakoztatott eszközt.
2. Húzza ki az összes tápkábelt az elektromos csatlakozóból.
3. A billentyűzet csatlakoztatható USB csatlakozóhoz a gép elő- vagy hátlapján. Lásd: “Alkotórészek elhelyezkedése” oldalszám: 1.



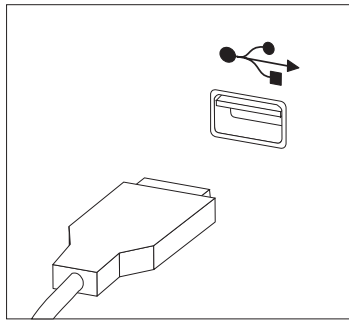
4. Húzza ki a hibás billentyűzet kábelét a számítógépből, és csatlakoztassa az új billentyűzet kábelét a megfelelő csatlakozóhoz.
5. Folytatás: “A telepítés befejezése” oldalszám: 34.

## Egér cseréje

### Figyelem:

Ne vegye le a számítógép borítóját, és ne kísérelje meg javítani addig, amíg el nem olvassa a “Fontos biztonsági előírásokat” a *Biztonsági és jótállási kézikönyvben*, amely a számítógéppel vagy a *Hardverkarbantartási kézikönyvvel* (HMM) érkezett. A *Biztonsági és jótállási kézikönyv* vagy a *HMM* példányát beszerezheti a következő címről: <http://www.lenovo.com/think/support>.

1. Vegye ki a meghajtókból az adathordozókat (hajlékonylemez, CD vagy szalag), zárja le a rendszert a számítógépen, és kapcsolja ki az összes csatlakoztatott eszközt.
2. Húzza ki az összes tápkábelt az elektromos csatlakozóból.
3. Az egér csatlakoztatható USB csatlakozóhoz a gép elő- vagy hátlapján. Lásd: “Alkotórészek elhelyezkedése” oldalszám: 1.



4. Húzza ki a hibás egér kábelét a számítógépből, és csatlakoztassa az új egér kábelét a megfelelő csatlakozóhoz.
5. Folytatás: “A telepítés befejezése” oldalszám: 34.



## Belső hangszóró cseréje

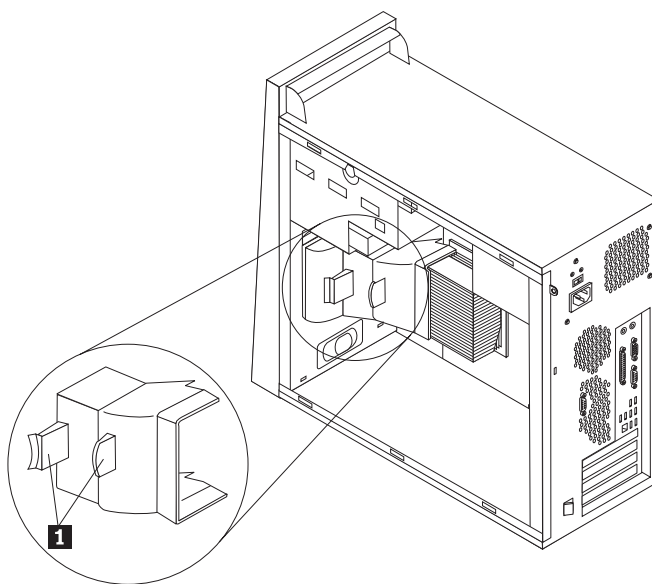
### Figyelem:

Ne vegye le a számítógép borítóját, és ne kísérelje meg javítani addig, amíg el nem olvassa a “Fontos biztonsági előírásokat” a *Biztonsági és jótállási kézikönyvben*, amely a számítógéppel vagy a *Hardverkarbantartási kézikönyvvel* (HMM) érkezett. A *Biztonsági és jótállási kézikönyv* vagy a *HMM* példányát beszerezheti a következő címről: <http://www.lenovo.com/think/support>.

1. Vegye le a számítógép borítóját. Lásd: “A számítógép borítójának eltávolítása” oldalszám: 5.

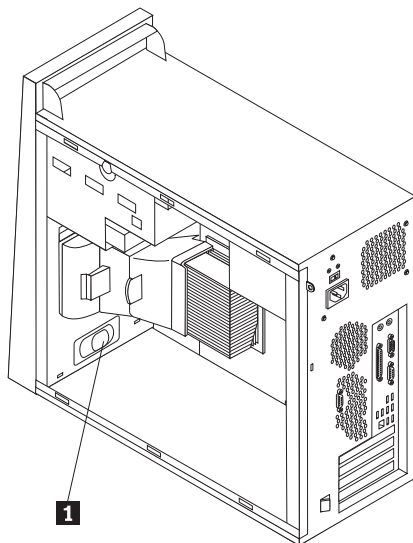
**Megjegyzés:** Az eljárást megkönnyíti, ha oldalára fekteti a számítógépet.

2. Vegye ki a légtelét. Ehhez nyomja meg egyszerre a két fület **1**, és húzza el a terelőt a fémkerettől.



3. Keresse meg a belső hangszóró csatlakozóját (“Alkatrészek azonosítása az alaplapon” oldalszám: 4).
4. Húzza le a hangszóró kábelét az alaplapról.

5. Húzza felfelé a hangszórót **1**, hogy elszabaduljon az alját rögzítő fémfülektől. Utána fordítsa kifelé a hangszóró alját, és vegye el a fémkerettől.



6. Helyezze az új hangszóró alját a fémfülekre, és fordítsa befelé a hangszóró felső részét, amíg be nem pattan a helyére.
7. Dugja vissza a hangszóró kábelét az alaplapon. Lásd: "Alkatrészek azonosítása az alaplapon" oldalszám: 4.
8. Helyezze vissza a légtelölt.
9. Folytatás: "A telepítés befejezése".

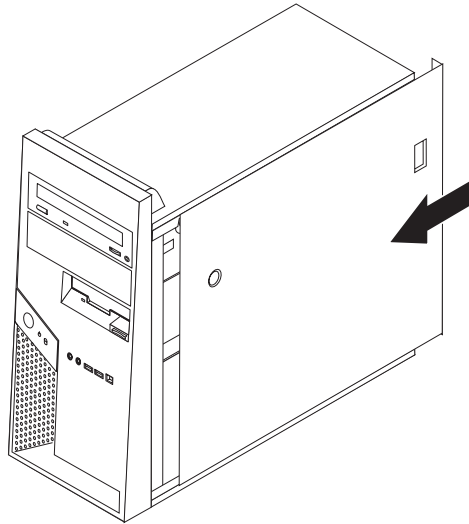
---

## A telepítés befejezése

Miután kicserélte a meghibásodott alkatrészt, vissza kell építenie az egyéb kicserélt részeket, vissza kell helyeznie a számítógép borítóját, és csatlakoztatni kell a kábeleket, beleértve a telefonvonalakat és tápkábeleket. A kicserélt alkatrésztől függően lehet, hogy meg kell erősíteni a változtatásokat a Setup Utility programban. Lásd a "Setup Utility használata" című részt a *Felhasználói kézikönyvben* vagy a *Hardver karbantartási kézikönyvben*.

A telepítés befejezéséhez:

1. Győződjön meg arról, hogy az összes alkatrészt megfelelően beszerelte, és sem szerszám, sem kiesett csavar nem maradt a számítógép belsejében. A különféle alkotórészek elhelyezkedését "Alkotórészek elhelyezkedése" oldalszám: 1 ismerteti.
2. Tegye vissza a helyére a merevlemez meghajtó szerelőkeretét, és dugja vissza a lehúzott kábeleket a meghajtóba. Lásd: "A merevlemez meghajtó szerelőkeretének kicserélése" oldalszám: 7.
3. Igazítsa el a kábeleket, amelyek akadályozhatják a számítógép borítójának cseréjét.
4. Helyezze a számítógép borítóját úgy a keretre, hogy a gép borítójának alján látható megvezetők találkozzanak a megfelelő sínekkel. Azután nyomja addig a számítógép borítóját, amíg nem záródik.



5. Dugja vissza a külső kábeleket. Dugja be a tápkábelt a számítógépbe, majd egy megfelelően földelt fali csatlakozóba. Lásd: "Alkotórészek elhelyezkedése" oldalszám: 1.
6. Ha cseréli az alaplapt vagy a mikroprocesszort, frissítenie (flash) kell a BIOS-t. Lásd: "A BIOS frissítése (flashing) hajlékony- vagy CD lemezzel" oldalszám: 36.
7. A konfiguráció módosításához olvassa el a "Setup Utility használata" című részt a számítógép *Felhasználói kézikönyvében* vagy a *Hardver karbantartási kézikönyvében*.

**Megjegyzés:** A Lenovo a világ legtöbb részén megköveteli a meghibásodott CRU visszaküldését. A visszaküldésre vonatkozó információkat a CRU-val együtt, vagy néhány nappal annak megérkezése után kapja kézhez.

---

## A BIOS frissítése (flashing) hajlékony- vagy CD lemezről

### Fontos!

Indítsa el a Setup Utility programot, amellyel megtekintheti a rendszerinformációkat. Lásd a "Setup Utility használata" című részt a *Felhasználói kézikönyvben* vagy a *Hardver karbantartási kézikönyvben*. Ha a főmenüben felsorolt sorozatszám és számítógép típus/modell szám nem egyezik meg a a számítógép címkéjén nyomtatott adatokkal, frissíteni kell (flash) a BIOS-t, hogy megváltoztassa a sorozatszámot, valamint a gép típus/modell jelzését.

A BIOS frissítése (flash) hajlékony- vagy CD lemezről:

1. Tegye be a rendszerprogram frissítési (flash) hajlékony- vagy CD lemezét a megfelelő meghajtóba. A rendszerprogram frissítései elérhetők a <http://www.lenovo.com/think/support> címen a világhálón.
2. Kapcsolja be a számítógépet. Ha már be volt kapcsolva, akkor ki kell kapcsolnia, majd újra be. A frissítés elkezdődik.
3. Amikor a rendszer kéri a nyelv kiválasztását, nyomja meg a nyelvnek megfelelő számot a billentyűzeten, majd az Enter billentyűt.
4. Amikor a rendszer kéri a sorozatszám módosítását, nyomja meg az Y billentyűt.
5. Gépelje be a számítógép hétszámjegyű sorozatszámát, majd nyomja meg az Enter billentyűt.
6. Amikor a rendszer kéri a számítógép típus/modell számának módosítását, nyomja meg az Y billentyűt.
7. Gépelje be a számítógép hétszámjegyű típus/modell számát, majd nyomja meg az Enter billentyűt.
8. A frissítés befejezéséhez kövesse a képernyőn megjelenő utasításokat.

---

## Figyelmeztetések

Előfordulhat, hogy a Lenovo nem tudja minden országban biztosítani az ebben a dokumentumban szereplő összes terméket, szolgáltatást vagy lehetőséget. Az adott országokban rendelkezésre álló termékekről és szolgáltatásokról a helyi Lenovo képviseltek szolgálnak felvilágosítással. A Lenovo termékekre, programokra vagy szolgáltatásokra vonatkozó hivatkozások sem állítani, sem sugallni nem kívánják, hogy az adott helyzetben csak a Lenovo termékeit, programjait vagy szolgáltatásait lehet alkalmazni. Minden olyan működésében azonos termék, program vagy szolgáltatás alkalmazható, amely nem sérti a Lenovo szellemi tulajdonjogát. A nem Lenovo termékek, programok és szolgáltatások működésének megítélése és ellenőrzése természetesen a felhasználó felelőssége.

A dokumentum tartalmával kapcsolatban a Lenovonak bejegyzett vagy bejegyzés alatt álló szabadalmi lehetnek. E dokumentum birtoklása semmilyen jogot nem biztosít ezekhez a szabadalmakhoz. Írásos licenckérelmeket a következő címre küldhet:

*Lenovo (United States), Inc.  
500 Park Offices Drive, Hwy. 54  
Research Triangle Park, NC 27709  
U.S.A.  
Attention: Lenovo Director of Licensing*

A LENOVO GROUP LTD. EZT A KIADVÁNYT "AS IS" (AHOGY VAN) FORMÁBAN ADJA KÖZRE, ÉS SEMMIFÉLE KÖZVETETT VAGY KÖZVETLEN JÓTÁLLÁST NEM VÁLLAL TÖBBEK KÖZÖTT, DE NEM KIZÁRÓLAG, EGY ADOTT CÉLRA TÖRTÉNŐ ALKALMASSÁGGAL, ELADHATÓSÁGGAL KAPCSOLATBAN. Egyes joghatóságok nem engedik meg a közvetett vagy közvetlen garanciavállalást bizonyos tranzakciókra, így azok adott esetben nem vonatkoznak Önre.

Jelen dokumentum tartalmazhat technikai, illetve szerkesztési hibákat. Az itt található információk bizonyos időnként módosulnak, a változásokat a dokumentum új kiadásai tartalmazzák. A Lenovo előzetes értesítés nélkül javításokat vagy módosításokat eszközölhet az itt szereplő teméke(ke)n vagy program(ok)on.

Az e dokumentumban leírt termékek nem implantációk vagy olyan életmentő berendezések számára készültek, amelyeknél a hibás működés személyi sérüléshez vagy halálhoz vezethet. Az ebben a dokumentumban szereplő információk nem vonatkoznak a Lenovo termékek leírásaira vagy jótállási feltételeire, és nem módosítják azokat. Az ebben a dokumentumban szereplő adatok közül semmi sem tekinthető licenccserződésként vagy jótállásként a Lenovo vagy egy harmadik fél szellemi tulajdonával kapcsolatban. Az ebben a dokumentumban szereplő információk egyike sem egy adott környezetből származik, ezért csak illusztrációknak tekinthetők. Az egyéb működési környezetben tapasztalt eredmények eltérőek lehetnek.

A Lenovo belátása szerint bármilyen formában felhasználhatja és továbbadhatja a felhasználóktól származó adatokat anélkül, hogy a felhasználó felé ebből bármilyen kötelezettsége származna.

Bármilyen, e kiadványban szereplő, nem Lenovo hálóhelyre történő hivatkozás kizárólag kényelmi szempontból szerepel, és az adott hálóhelyek semmiféle támogatását nem célozza. Az ilyen webhelyeken található anyagok nem képezik az adott Lenovo termék dokumentációjának részét, így ezek használata csak saját felelősségre történhet.

A dokumentumban található teljesítményadatok ellenőrzött környezetben kerültek meghatározásra. Ennek következtében a más működési körülmények között kapott adatok

jelentősen különbözhetnek a dokumentumban megadottaktól. Egyes mérések fejlesztői szintű rendszereken kerültek végrehajtásra, így nincs garancia arra, hogy ezek a mérések azonosak az általánosan hozzáférhető rendszerek esetében is. Továbbá bizonyos mérések következtetés útján kerültek becslésre. A tényleges értékek eltérhetnek. A dokumentum felhasználóinak ellenőrizni kell az adatok alkalmazhatóságát az adott környezetben.

---

## Televíziós kimenetre vonatkozó megjegyzés

Az alábbi megjegyzés vonatkozik azokra a modellekre, amelyek gyárilag beépített televíziós kimenettel rendelkeznek.

A termék a Macrovision Corporation és más jogtulajdonosok USA szabadalmak és további szerzői jogi előírások által védett módszereket alkalmazó másolásvédelmi technológiát tartalmaz. A szerzői jog hatálya alá tartozó védelmi technológia használatához a Macrovision Corporation engedélye szükséges, és csak házi, valamint egyéb korlátozott megtekintés céljára használható hacsak a Macrovision Corporation más felhatalmazást nem ad. A visszafordítás és a belső szerkezet elemzése tilos.

---

## Védjegyek

Az alábbi kifejezések a Lenovo védjegyei az Egyesült Államokban és/vagy más országokban:  
Lenovo  
ThinkCentre

Az IBM az International Corporation védjegye az Egyesült Államokban és/vagy más országokban.

Más vállalatok, termékek vagy szolgáltatások nevei mások védjegyei vagy szolgáltatás védjegyei lehetnek.



# ThinkCentre

Rendelési szám: 41X6274

Nyomtatva Dániában

(1P) P/N: 41X6274

