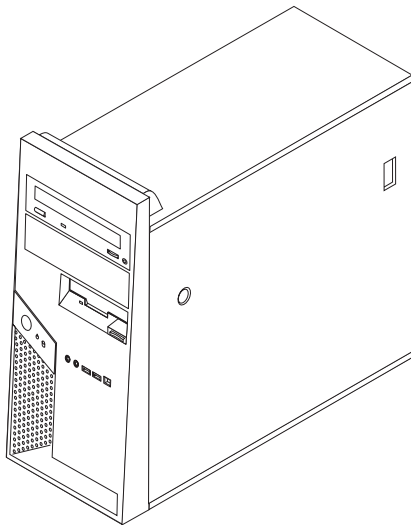


ThinkCentre

Laitteiston osien vaihto-opas

Tyypit 8012, 8794, 8798, 8802
Tyypit 8806, 8811, 8816



Laitteiston osien vaihto-opas

Tyypit 8012, 8794, 8798, 8802

Tyypit 8806, 8811, 8816

Ensimmäinen painos (heinäkuu 2006)

© Copyright Lenovo 2006.

Portions © Copyright International Business Machines Corporation 2005, 2006.

Kaikki oikeudet pidätetään.

Sisältö

Esittely v

Asiakkaiden turvatiedot v

Huoltohenkilöstön turvatiedot v

Muita tietolähteitä v

Tarvittavat työkalut vi

Staattiselle sähkölle herkkien laitteiden käsittely . . vi

Luku 1. Osien sijainti 1

Sisäisten osien sijainti 1

Tietokoneen etulevyssä olevien säätimien ja
vastakkeiden sijainti 2

Tietokoneen takaosassa olevien vastakkeiden sijainti 3

Emolevyn osien sijainti 4

Luku 2. Laitteiston osien vaihto 5

Tietokoneen kannen irrotus 5

Kiintolevyaseman asennuspidikkeen irrotus 7

Etulevyn irrotus ja vaihto 8

Virtalähteen vaihto 8

Emolevyn vaihto 10

Suorittimen vaihto 16

Muistimoduulin vaihto 23

Sovittimen vaihto 24

Kiintolevyaseman vaihto 25

Optisen aseman vaihto 26

Levykeaseman vaihto 28

Järjestelmän tuuletinmoduulin vaihto. 29

Näppäimistön vaihto 31

Hiiren vaihto 32

Sisäisen kaiuttimen vaihto 33

Asennuksen päättäminen 34

BIOS-ohjelmakoodin päivitys levykkeestä tai
CD-tietolevystä 36

Liite. Huomioon otettavaa 37

Television käyttöön liittyvä huomautus 38

Tavaramerkit 38

Esittely

Tämä julkaisu on tarkoitettu käyttäjille, jotka vaihtavat asiakkaan vaihdettavia osia (CRU, Customer Replaceable Unit), ja koulutetuille huoltohenkilöille, jotka vaihtavat asiakkaan tiloissa vaihdettavia osia (FRU, Field Replaceable Unit). Julkaisussa puhutaan sekä asiakkaan vaihdettavissa olevista osista että asiakkaan tiloissa vaihdettavista osista usein pelkäästään osina.

Tämä julkaisu ei sisällä kaikkien osien vaihto-ohjeita. Koulutetun huoltohenkilöstön odotetaan kykenevän toteuttamaan kaapelien, kytkimien ja tiettyjen mekaanisten osien asennus- ja vaihtotoimet itsenäisesti ilman vaiheittaisia ohjeita.

Huomautus: Käytä vain Lenovon toimittamia osia.

Tämä julkaisu sisältää seuraavien osien vaihto-ohjeet:

- virtalähde
- emolevy
- suoritin
- muistimoduulit
- lisävarusteena hankittava PCI-sovitin
- kiintolevyasema
- optinen asema
- levykeasema
- järjestelmätuulettimen moduuli
- näppäimistö
- hiiri
- sisäinen kaiutin

Asiakkaiden turvatiedot

Älä avaa tietokonetta tai yritä korjaustoimia, ennen kuin olet lukenut tietokoneen mukana toimitetun *Safety and warranty guide* (turvaohjeet ja takuutiedot) -julkaisun kohdassa "Important safety information" olevat tärkeät turvaohjeet. Jos koneen mukana toimitettu *Safety and warranty guide* (turvaohjeet ja takuutiedot) -julkaisu on kadonnut, voit noutaa sen kopion WWW-osoitteesta <http://www.lenovo.com/think/support>.

Huoltohenkilöstön turvatiedot

Älä aloita korjaustoimia, ennen kuin olet lukenut tietokoneeseen liittyvän *Hardware Maintenance Manual* (HMM) -julkaisun kohdassa "Important safety information" olevat tärkeät turvaohjeet. HMM-julkaisun voi noutaa WWW-osoitteesta <http://www.lenovo.com/think/support/>.

Muita tietolähteitä

Internet-yhteyden avulla saat käyttöösi uusimmat tietokoneen käyttöä koskevat tiedot WWW-sivuilta.

Käytettävissä ovat seuraavat tiedot:

- asiakkaan vaihdettavissa olevien osien irrotus- ja asennusohjeet
- julkaisut

- vianmäärittystiedot
- osia koskevat tiedot
- noudettavat tiedostot ja ajurit
- linkkejä muihin hyödyllisiin tietolähteisiin.
- puhelintuen numerot.

Sivut ovat WWW-osoitteessa <http://www.lenovo.com/think/support>.

Tarvittavat työkalut

Joidenkin osien asennukseen tarvitaan suorakärkinen tai ristipäinen ruuvitaltta. Jotkin osat edellyttävät myös muiden työkalujen käyttöä.

Staattiselle sähkölle herkkien laitteiden käsittely

Staattisesta sähköstä ei ole vaaraa ihmiselle, mutta se saattaa vioittaa tietokoneen osia.

Kun vaihdat osaa, *älä* avaa uuden osan staattiselta sähköltä suojaavaa pakkausta, ennen kuin viallinen osa on poistettu tietokoneesta ja olet valmis asentamaan uuden osan.

Jotta välttäisit staattisen sähkön aiheuttamat vauriot, noudata seuraavia varotoimia käsitellessäsi laitteisto-osia ja muita tietokoneen osia:

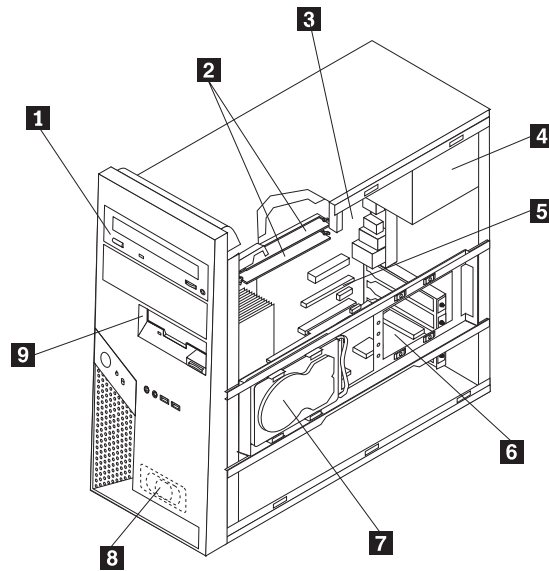
- Vältä tarpeettomia liikkeitä. Liikkuminen kerää staattista sähkövarausta ympärillesi.
- Käsittele laitteisto-osia ja muita tietokoneen osia aina varovaisesti. Tartu sovitinkortteihin, muistimoduuleihin, emolevyihin ja suorittimiin aina niiden reunoista. Älä koske paljaisiin virtapiireihin tai liittimiin.
- Älä anna muiden henkilöiden koskea laitteisto-osiin tai muihin tietokoneen osiin.
- Ennen kuin vaihdat järjestelmään uuden osan, kosketa osan staattiselta sähköltä suojaavalla pakkauksella sovitinkorttipaikan metallista kantta tai tietokoneen maalaamatonta metallipintaa vähintään kahden sekunnin ajan. Tämä pienentää pakkauksen ja kehosi staattista varausta.
- Mikäli mahdollista, poista osa pakkauksestaan ja asenna se suoraan tietokoneeseen laskematta sitä välillä käsistäsi. Jos tämä ei onnistu, aseta osan staattiselta sähköltä suojaava pakkaus tasaiselle pinnalle ja osa pakkauksen päälle.
- Älä aseta osaa keskusyksikön kannen tai muun metallipinnan päälle.

Luku 1. Osien sijainti

Tämä luku sisältää kuvia, joista käy ilmi tietokoneen erilaisten vastakkeiden, säätimien ja muiden osien sijainti. Keskusyksikön kannen irrotusohjeet ovat kohdassa "Tietokoneen kannen irrotus" sivulla 5.

Sisäisten osien sijainti

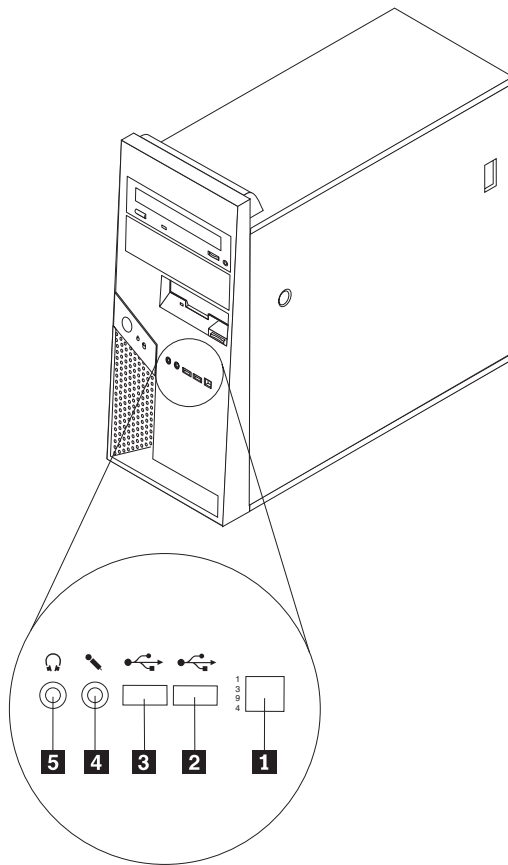
Seuraava kuva auttaa paikantamaan tietokoneen osat.



- | | | | |
|----------|-------------------------------|----------|---------------------------------------|
| 1 | Optinen asema | 6 | Lisävarusteena hankittava PCI-sovitin |
| 2 | Muistimoduulit | 7 | kiintolevyasema |
| 3 | Emolevy | 8 | Sisäinen kaiutin |
| 4 | Virtalähde | 9 | Levykeasema |
| 5 | PCI Express 16 -sovitinpaikka | | |

Tietokoneen etulevyssä olevien säätimien ja vastakkeiden sijainti

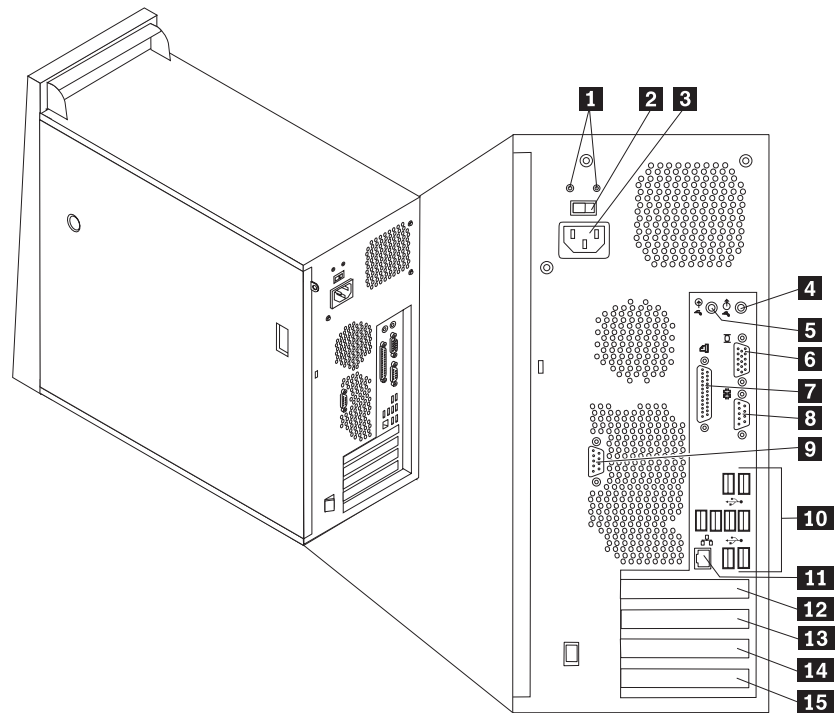
Tässä kohdassa esitellään tietokoneen ulkoiset vastakkeet ja portit, joihin voit liittää ohjelaitteita.



- 1** IEEE 1394 -vastake (joissakin malleissa)
- 2** USB-portti
- 3** USB-portti

- 4** Mikrofonivastake
- 5** Kuulokevastake

Tietokoneen takaosassa olevien vastakkeiden sijainti

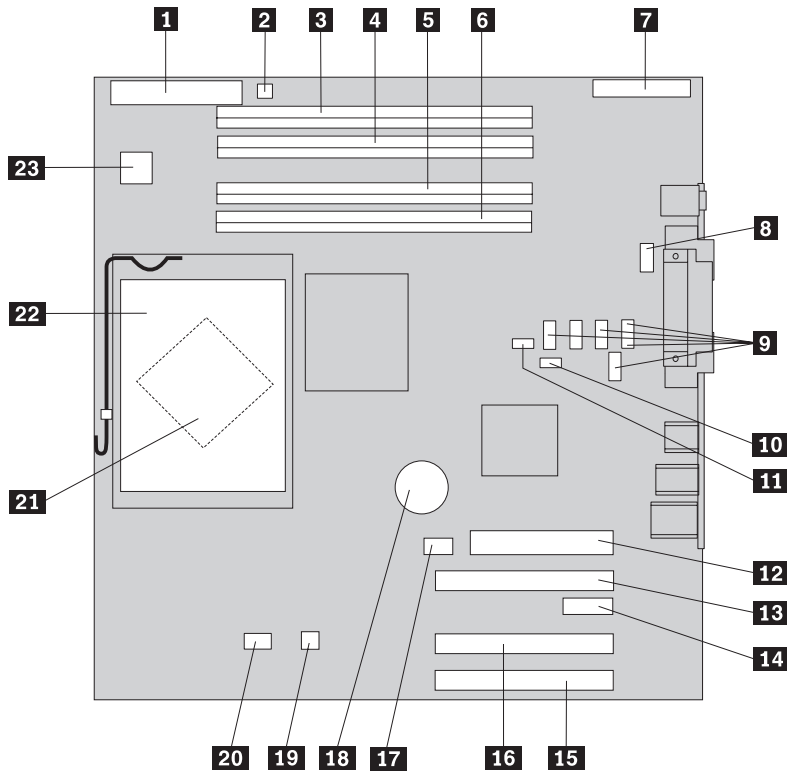


- 1** Virtalähteen tilan merkkivalot
- 2** Jännitekytkin
- 3** Verkkojohdon vastake
- 4** Ääni ulos -vastake
- 5** Ääni sisään -vastake
- 6** VGA-näyttimen vastake
- 7** Rinnakkaisportti
- 8** Sarjaportti (COM 1)

- 9** Sarjaportti (COM 2) (joissakin malleissa)
- 10** USB-portit (8)
- 11** Ethernet-vastake
- 12** PCI Express x16 -sovittimen vastake
- 13** PCI Express x1 -sovittimen vastake
- 14** PCI-sovitinpaikka
- 15** PCI-sovittimen vastake

Emolevyn osien sijainti

Emolevy on tietokoneen pääpiirikortti. Se toteuttaa tietokoneen perustoiminnot ja tukee useita laitteita.



- | | | | |
|-----------|--|-----------|---|
| 1 | Levykeaseman vastake | 13 | PCI Express (x16) -näyttösovittimen vastake (joissakin malleissa) |
| 2 | Kaiuttimen vastake | 14 | PCI Express (x1) -sovittimen vastake |
| 3 | Muistivastake 4 | 15 | PCI-sovittimen vastake 1 |
| 4 | Muistivastake 3 | 16 | PCI-sovittimen vastake 2 |
| 5 | Muistivastake 2 | 17 | Järjestelmän tuulettimen vastake (ei käytössä) |
| 6 | Muistivastake 1 | 18 | Paristo |
| 7 | Etulevyn siirräntävastake | 19 | Lämpötilan tunnistimen vastake |
| 8 | Sarjaportti (COM2) | 20 | Suorittimen tuulettimen vastake |
| 9 | Serial ATA IDE -vastakkeet (5) | 21 | Suoritin |
| 10 | CMOS-muistin tyhjennyksen ja palautuksen hyppyjohdin | 22 | Suorittimen jäähdytyslevy |
| 11 | Kannen avauksen tunnistuskytkimen vastake | 23 | 12 V:n virtalähteen vastake |
| 12 | Virtalähteen vastake | | |

Luku 2. Laitteiston osien vaihto

Huomautus:

Älä irrota keskusyksikön kantta tai yritä korjaustoimia, ennen kuin olet lukenut tietokoneen mukana toimitetun *Safety and warranty guide* (turvaohjeet ja takuutiedot) -julkaisun tai tietokonetta koskevan *Hardware Maintenance Manual* (HMM) -julkaisun kohdassa "Important safety information" olevat tärkeät turvaohjeet. *Safety and warranty guide* (turvaohjeet ja takuutiedot) -julkaisun tai *HMM*-julkaisun kopion voi noutaa osoitteesta <http://www.lenovo.com/think/support>.

Huomautuksia:

1. Käytä vain Lenovon toimittamia osia
2. Tietokoneesi saattaa poiketa tämän luvun kuvissa esitetystä tietokoneesta.

Tietokoneen kannen irrotus

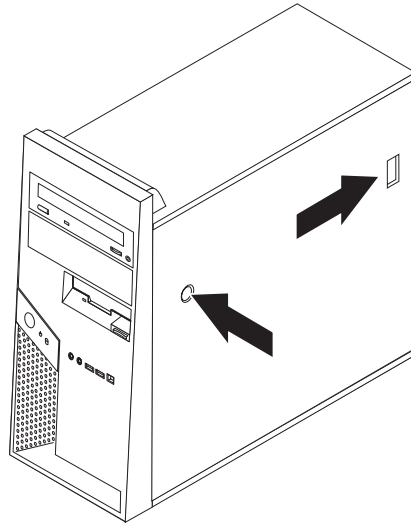
Tärkeää



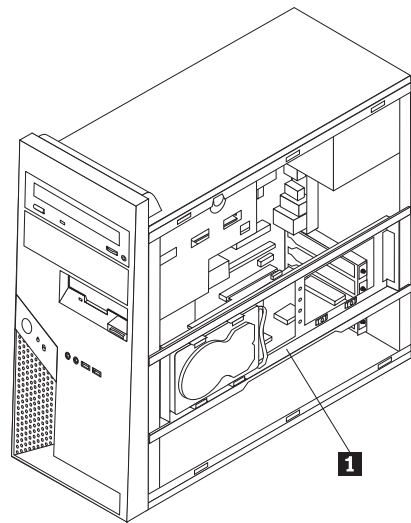
Katkaise tietokoneesta virta ja anna tietokoneen jäähtyä 3 - 5 minuuttia ennen kuin irrota kannen.

1. Poista asemista kaikki tallennusvälineet (levykkeet, CD-levyt ja nauhat), tee käyttöjärjestelmän lopputoimet ja katkaise virta kaikista tietokoneeseen liitetyistä laitteista.
2. Irrota verkkojohdot pistorasioista.
3. Irrota tietokoneeseen liitetyt kaapelit ja johdot. Näitä ovat kaikki keskusyksikköön liitetyt kaapelit ja johdot (verkkojohdot, siirräntäkaapelit ja muut kaapelit). Lisätietoja on kohdassa "Sisäisten osien sijainti" sivulla 1.
4. Poista mahdolliset kantta kiinni pitävät lukot.

5. Paina kannen oikealla puolella olevaa vapautuspainiketta, työnnä kantta tietokoneen takaosaa kohti ja irrota se.



6. Kun kiintolevyaseman asennuspidike **1** on paikallaan, joihinkin kotelon sisällä oleviin osiin ei pääse käsiksi. Voit poistaa pidikkeen helposti tieltä. Lisätietoja on kohdassa "Kiintolevyaseman asennuspidikkeen irrotus" sivulla 7.

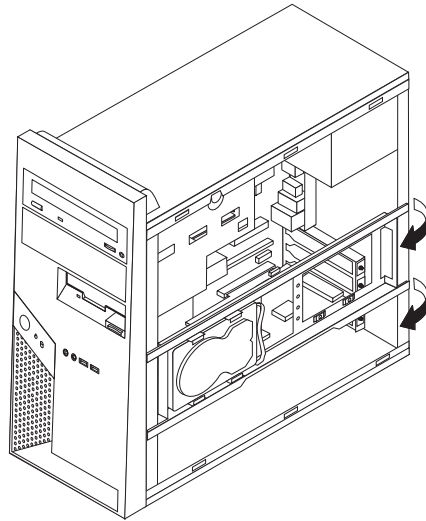


Voit asettaa kannen takaisin paikalleen kohdassa "Asennuksen päättäminen" sivulla 34 olevien ohjeiden avulla.

Kiintolevyaseman asennuspidikkeen irrotus

Kiintolevyaseman asennuspidikkeen voi helposti irrottaa, jotta joitakin asiakkaan vaihdettavissa olevia ja asiakkaan tiloissa vaihdettavia osia pääsee käsittelemään.

1. Käännä kannen irrottamisen jälkeen kotelon takaosassa olevaa kiintolevyaseman pidikettä ulospäin.



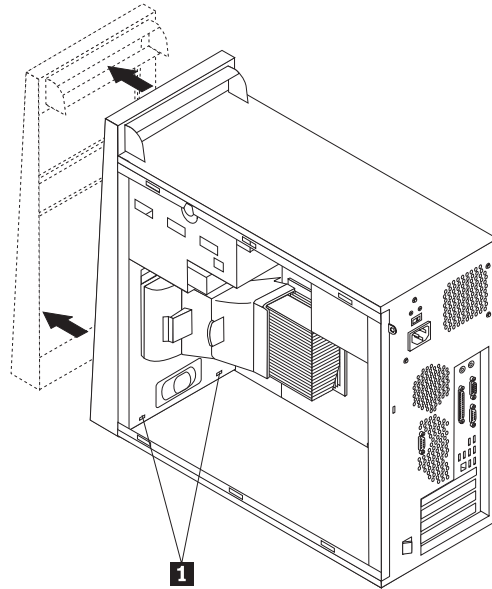
2. Poista kiintolevyaseman pidike vetämällä se ulos kotelon saranan päästä. Kiintolevyaseman kaapelit ovat riittävän pitkät, jotta pidike voidaan asettaa sivuun kytkemättä kaapeleita irti.

Huomautus: Kotelon sisäosia kuvaavien kuvien selkeyden vuoksi usea tämän asiakirjan kuvista on esitetty ilman paikallaan olevaa kiintolevyaseman pidikettä.

Etulevyn irrotus ja vaihto

Toimi seuraavalla tavalla vain silloin, kun etulevy on irrotettava, jotta asiakkaan vaihdettavissa olevia tai asiakkaan tiloissa vaihdettavia osia voisi käsitellä.

1. Irrota tietokoneen keskusyksikön kansi. Lisätietoja on kohdassa "Tietokoneen kannen irrotus" sivulla 5.
2. Irrota etulevy rungosta painamalla kahta muovikielekettä **1** alaspäin ja työntämällä etulevyä ulospäin kuvassa näytetyllä tavalla.



3. Aseta etulevy takaisin paikalleen asettamalla levyn alareunassa olevat muovikielekkeet **1** keskusyksikön rungossa oleviin vastaaviin reikiin ja napsauta levy paikalleen siten, että se kiinnittyy ylä- ja alareunasta.
4. Siirry kohtaan "Asennuksen päättäminen" sivulla 34.

Virtalähteen vaihto

Huomautus:

Älä irrota keskusyksikön kantta tai yritä korjaustoimia, ennen kuin olet lukenut tietokoneen mukana toimitetun *Safety and warranty guide* (turvaohjeet ja takuutiedot) -julkaisun tai tietokonetta koskevan *Hardware Maintenance Manual (HMM)* -julkaisun kohdassa "Important safety information" olevat tärkeät turvaohjeet. *Safety and warranty guide* (turvaohjeet ja takuutiedot) -julkaisun tai *HMM*-julkaisun kopion voi noutaa osoitteesta <http://www.lenovo.com/think/support>.

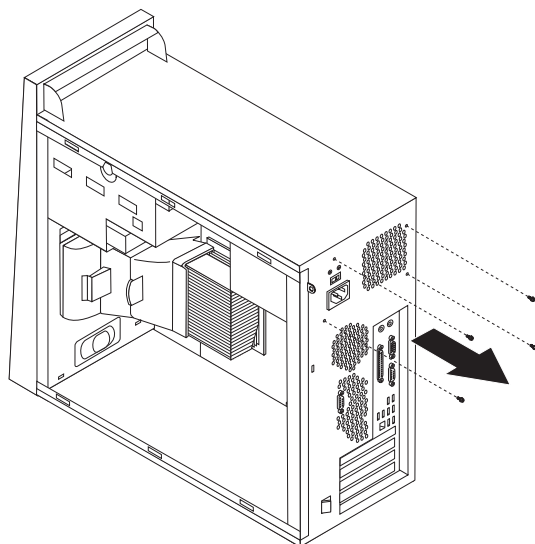
Huomautuksia:

1. Tähän tarvitaan suorakärkinen ruuvitaltta.
2. Tietokoneesi saattaa poiketa kuvissa esitetystä tietokoneesta.
 1. Irrota keskusyksikön kansi ja kiintolevyaseman asennuspidike. Lisätietoja on kohdassa "Tietokoneen kannen irrotus" sivulla 5.

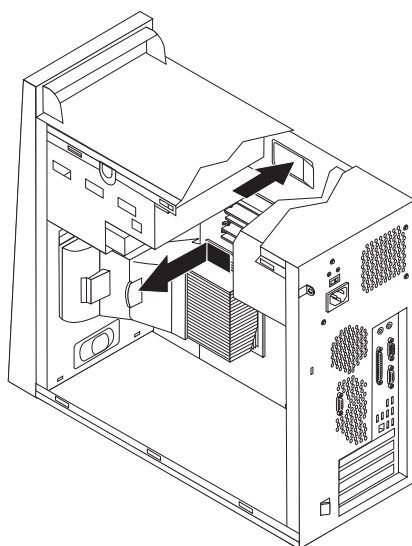
Huomautus: Tämän toimen toteutus käy helpoimmin, kun tietokone on asetettu kyljelleen.

2. Irrota virtalähteen kaapelit emolevystä ja kaikista asemista. Lisätietoja on kohdassa "Emolevyn osien sijainti" sivulla 4.

3. Irrota virtalähteen kaapeli kustakin asemasta. Pane merkille kunkin irrotetun kaapelin sijainti.
4. Irrota virtalähteen kaapelit kaapelikiinnikkeistä.
5. Kierrä irti rungon takalevyssä olevat neljä virtalähteen kiinnitysruuvia.



6. Paina rungon sisällä olevaa metallipidikettä sisäänpäin, vedä virtalähdettä rungon etuosaa kohti ja irrota virtalähde tietokoneesta kuvassa näytetyllä tavalla.



7. Asenna uusi virtalähde runkoon siten, että virtalähteessä olevat kiinnitysruuvien reiät ovat rungossa olevien reikien kohdalla.
8. Kiinnitä virtalähde kiertämällä neljä kiinnitysruuvia tiukasti.

Huomautus: Käytä vain Lenovon toimittamia ruuveja.

9. Kytke virtalähteen liittimet takaisin emolevyyn. Lisätietoja on kohdassa "Emolevyn osien sijainti" sivulla 4.
10. Asenna kiintolevyaseman asennuspide takaisin paikalleen.
11. Kytke virtalähteen kaapeli takaisin kuhunkin asemaan.
12. Siirry kohtaan "Asennuksen päättäminen" sivulla 34.

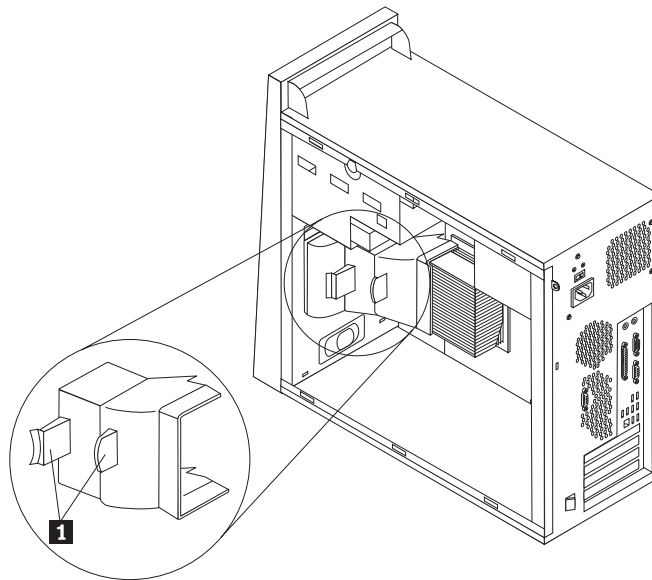
Emolevyn vaihto

Huomautus:

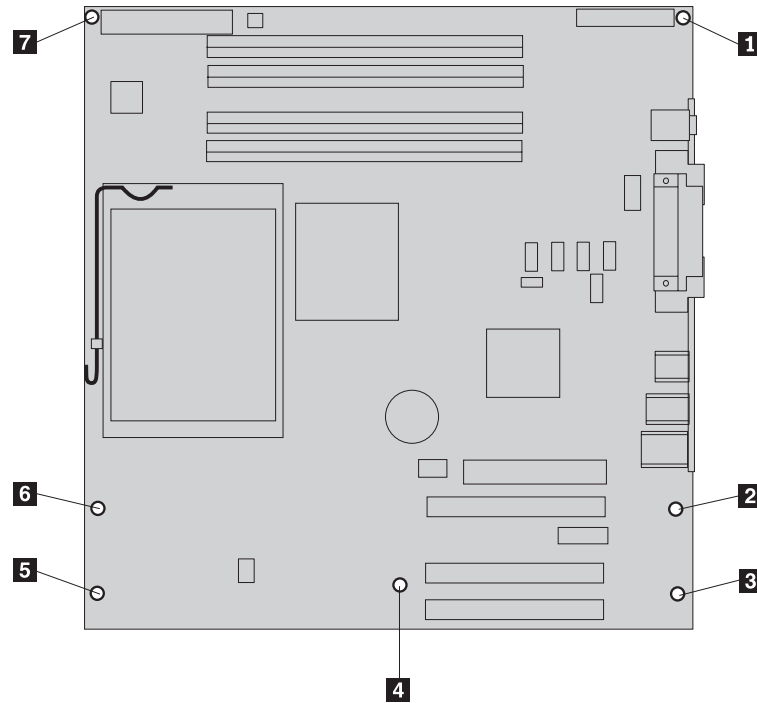
Älä irrota keskusyksikön kantta tai yritä korjaustoimia, ennen kuin olet lukenut tietokoneen mukana toimitetun *Safety and warranty guide* (turvaohjeet ja takuutiedot) -julkaisun tai tietokonetta koskevan *Hardware Maintenance Manual (HMM)* -julkaisun kohdassa "Important safety information" olevat tärkeät turvaohjeet. *Safety and warranty guide* (turvaohjeet ja takuutiedot) -julkaisun tai *HMM*-julkaisun kopion voi noutaa osoitteesta <http://www.lenovo.com/think/support>.

Huomautus: Tietokoneesi emolevy saattaa poiketa seuraavissa kuvissa esitetyistä emolevyistä.

1. Katkaise tietokoneesta virta ja anna tietokoneen jäähtyä tunnin ajan.
2. Irrota keskusyksikön kansi ja kiintolevyaseman asennuspikike. Lisätietoja on kohdassa "Tietokoneen kannen irrotus" sivulla 5.
3. Aseta tietokone kyljelleen, jotta emolevyyn pääsee helpommin käsiksi.
4. Poista ilmapirran ohjain puristamalla kahta kielekettä **1** yhteen ja vetämällä ohjain ulos rungosta.

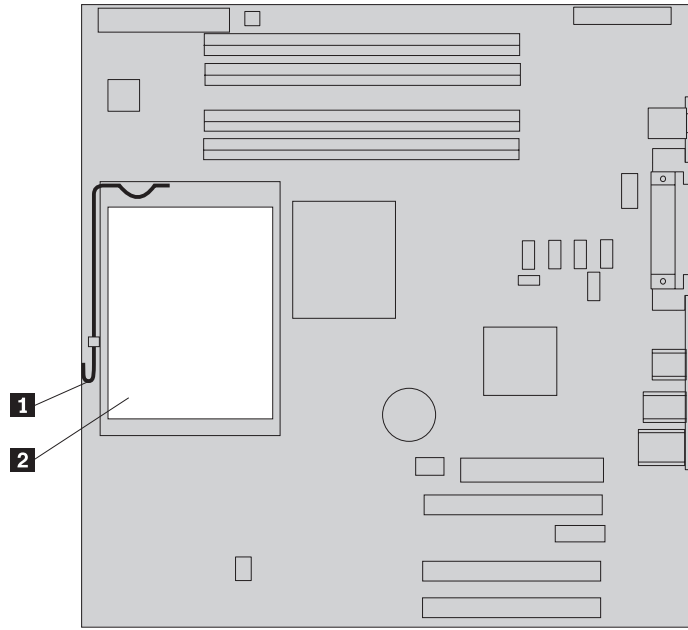


5. Poista kaikki PCI-sovitinkortit. Lisätietoja on kohdassa "Sovittimen vaihto" sivulla 24.
6. Merkitse muistiin kaapelien reititys. On tärkeää reitittää kaapelit samalla tavoin uutta emolevyä asennettaessa.
7. Irrota kaikki emolevyyn liitetyt kaapelit. Lisätietoja on kohdassa "Emolevyn osien sijainti" sivulla 4.
8. Irrota ruuvit **1** - **7**.

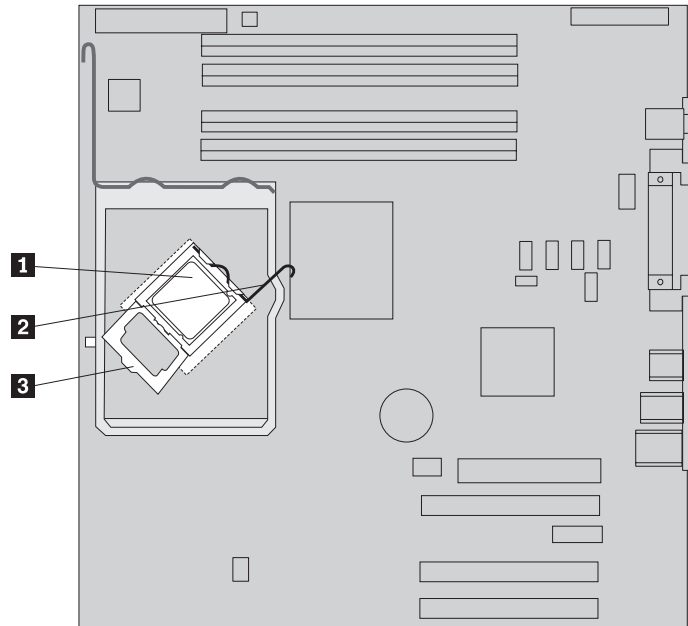


9. Liu'uta emolevyä tietokoneen etuosaa kohti siten, että se irtoaa kiinnityskielekkeistä, ja nosta se ulos.
10. Aseta viallinen emolevy uuden emolevyn viereen puhtaalle, tasaiselle alustalle.
11. Irrota kaikki muistimoduulit viallisesta emolevystä ja asenna ne uuteen emolevyyn (samaa muistivastakkeeseen). Lisätietoja on kohdassa "Muistimoduulin vaihto" sivulla 23. Palaa näihin ohjeisiin, kun olet asentanut muistimoduulit uuteen emolevyyn.

12. Varmista, että jäähdityslevy on jäähtynyt riittävästi turvallista käsittelyä varten.
13. Vapauta vipu **1** ja käännä sitä ylöspäin. Irrota jäähdityslevy **2** emolevystä nostamalla sitä varovasti ylöspäin ja vetämällä se irti kiinnityspidikkeestä. Aseta jäähdityslevy kyljelleen puhtaalle, tasaiselle alustalle siten, ettei jäähdityslevyn pohjassa oleva lämpöä johtava aine kosketa alustaa ja likaannu.



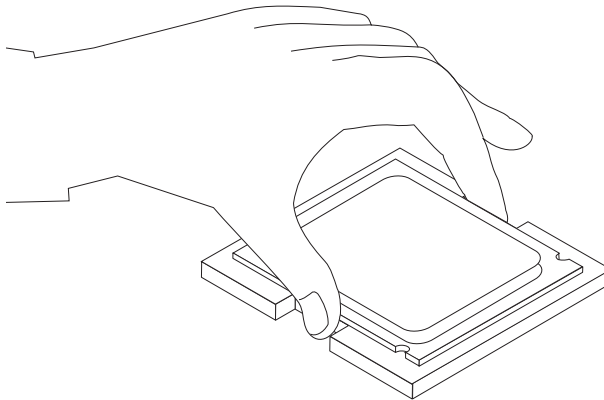
14. Vapauta suorittimen **1** kiinnitysvipu **2** ja käännä suorittimen pidikettä **3**, kunnes se on auki.



Tärkeää

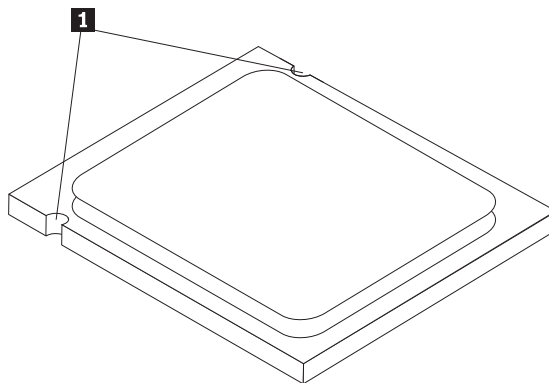
Koske vain suorittimen sivuihin. Älä kosketa pohjassa olevia kullattuja liittimiä.

15. Nosta suoritin suoraan ylös vastakkeesta.



Huomautuksia:

- a. Pane merkille suorittimessa olevien lovien **1** suunta. Sillä on merkitystä, kun suoritin asennetaan uuteen emolevyyn.



- b. Älä pudota mitään suorittimen vastakkeen päälle sen ollessa avoimena. Vastakkeen liittimet tulee pitää mahdollisimman puhtaina.

16. Avaa uudessa emolevyssä oleva lukitusvipu kääntämällä sitä ja käännä suorittimen pidike auki.

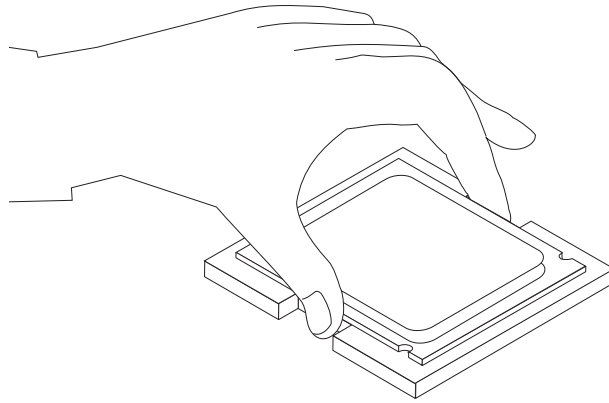
Huomautus: Pidikkeen päällä on suorittimen vastaketta suojaava musta suojakuori. Poista musta muovinen suojakuori ja aseta se viallisen emolevyn suorittimen pidikkeen päälle.

17. Aseta suoritin siten, että siinä olevat lovet ovat kohdakkain suorittimen vastakkeen kielekkeiden kanssa.

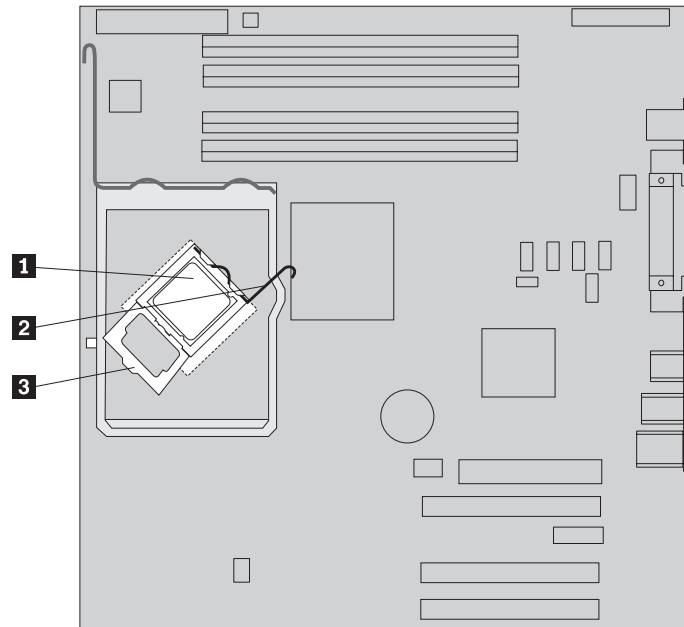
Tärkeää

Älä kallista suoritinta asentaessasi sitä suoritinkantaan. Muutoin suorittimen nastat saattavat vahingoittua.

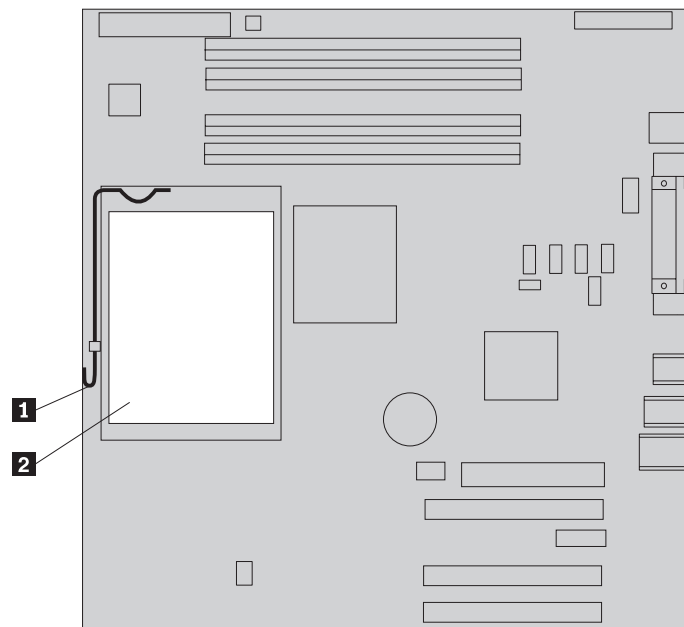
18. Laske suoritin suoraan suorittimen vastakkeeseen.



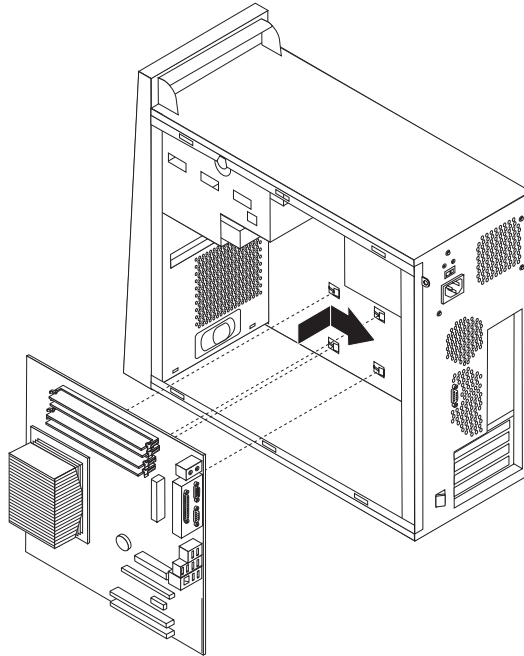
19. Käännä suorittimen pidike **3** kiinni ja kiinnitä suoritin **1** paikalleen kääntämällä lukitusvipu **2** kiinni. Varmista, että lukitusvipu on kunnolla kiinni suorittimen pidikekielekkeessä.



20. Aseta jäähdytyslevy **2** jäähdytyslevyn kiinnityspidikkeeseen siten, että jäähdytyslevyn ja kiinnityspidikkeen viistotut kulmat ovat kohdakkain. Kiinnitä jäähdytyslevy paikalleen sulkemalla vipu **1**.



21. Asenna uusi emolevy paikalleen kohdistamalla emolevyn pohjassa olevat neljä koloa kohdakkain rungossa olevien kielekkeiden kanssa. Liu'uta sitten emolevyä rungon takaosaa kohti.



Tärkeää

Varmista, että emolevyn pohjassa oleva metallilevy on kohdakkain rungossa olevien kielekkeiden kanssa. Muutoin emolevy saattaa vahingoittaa ruuvien kiristyksen yhteydessä.

22. Kohdista emolevy siten, että voit kiinnittää seitsemän ruuvia, ja kierrä ruuvit kiinni.

Huomautus: Käytä vain Lenovon toimittamia ruuveja.

23. Liitä kaikki emolevystä irrotetut kaapelit takaisin paikoilleen. Varmista, että kaikki kaapelit on reititetty asianmukaisesti. Lisätietoja kaapelien kytkentäkohdista on kohdassa "Emolevyn osien sijainti" sivulla 4.
24. Asenna kaikki PCI-sovitinkortit takaisin paikalleen. Lisätietoja on kohdassa "Sovittimen vaihto" sivulla 24.
25. Asenna ilmapvirran ohjain takaisin paikalleen.
26. Siirry kohtaan "Asennuksen päättäminen" sivulla 34.

Suorittimen vaihto

Huomautus:

Älä irrota keskusyksikön kantta tai yritä korjaustoimia, ennen kuin olet lukenut tietokoneen mukana toimitetun *Safety and warranty guide* (turvaohjeet ja takuutiedot) -julkaisun tai tietokonetta koskevan *Hardware Maintenance Manual (HMM)* -julkaisun kohdassa "Important safety information" olevat tärkeät turvaohjeet. *Safety and warranty guide* (turvaohjeet ja takuutiedot) -julkaisun tai *HMM*-julkaisun kopion voi noutaa osoitteesta <http://www.lenovo.com/think/support>.

Huomautus: Tietokoneesi emolevy saattaa poiketa seuraavissa kuvissa esitetyistä emolevyistä.

Tämä jakso sisältää suorittimen vaihto-ohjeet.

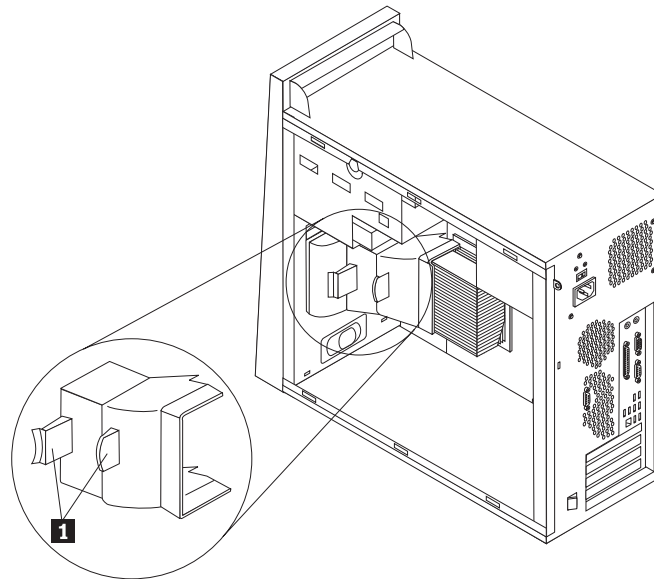
Tärkeää

Katkaise tietokoneesta virta vähintään tuntia ennen suorittimen irrotusta, jotta suorittimen ja jäähdytyslevyn välinen lämpöä johtava kerros ehtii jäähtyä.

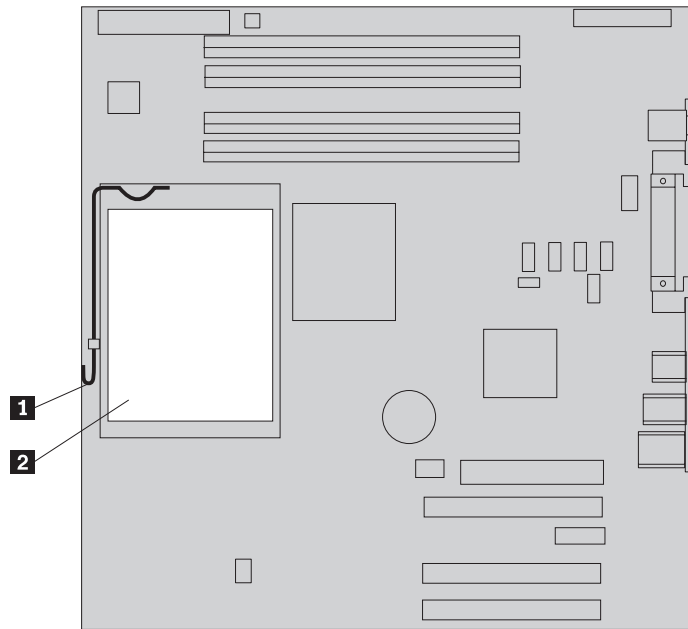
Tärkeää

Koske vain suorittimen sivuihin. Älä kosketa pohjassa olevia kullattuja liittimiä.

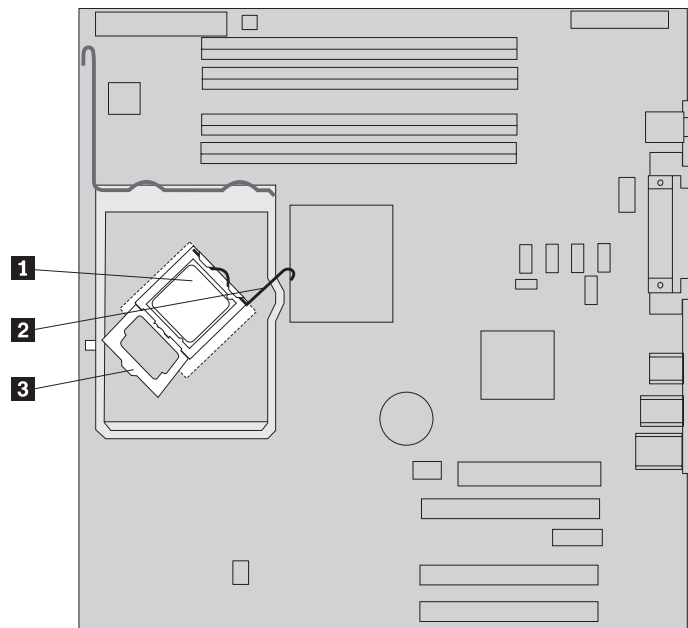
1. Irrota keskusyksikön kansi ja kiintolevyaseman asennuspidike. Lisätietoja on kohdassa "Tietokoneen kannen irrotus" sivulla 5.
2. Aseta tietokone kyljelleen, jotta emolevyyn ja suorittimeen pääsee helpommin käsiksi.
3. Irrota ilmavirran ohjain puristamalla tapit **1** yhteen ja vetämällä ohjain ulos kotelosta.



4. Varmista, että jäähdytyslevy on jäähdynnyt riittävästi turvallista käsittelyä varten.
5. Vapauta vipu **1** ja käännä sitä ylöspäin. Irrota jäähdytyslevy **2** emolevystä nostamalla sitä varovasti ylöspäin ja vetämällä se irti kiinnityspidikkeestä.



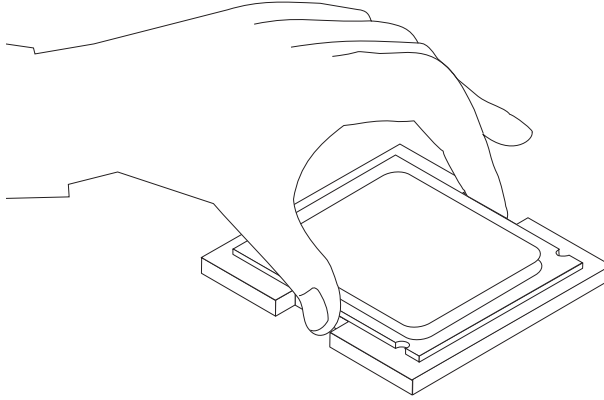
6. Vapauta suorittimen **1** kiinnitysvipu **2** ja käännä suorittimen pidikettä **3**, kunnes se on auki.



Tärkeää

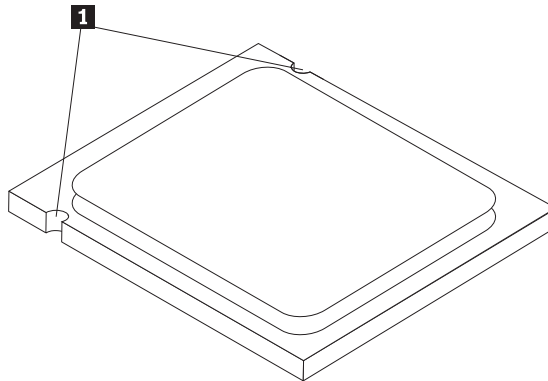
Koske vain suorittimen sivuihin. Älä kosketa pohjassa olevia kullattuja liittimiä.

7. Nosta suoritin suoraan ylös vastakkeesta.



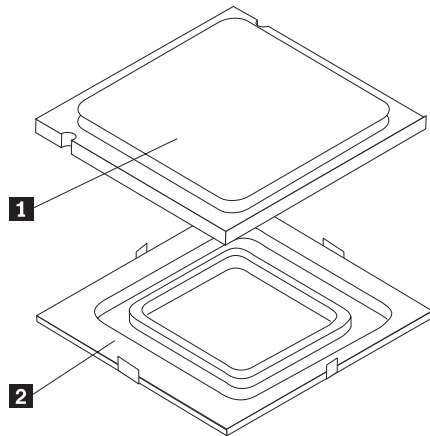
Huomautuksia:

- a. Pane merkille suorittimessa olevien lovien **1** suunta, sillä se on otettava huomioon asennettaessa suoritinta emolevyyn.



- b. Älä pudota mitään suorittimen vastakkeen päälle sen ollessa avoimena. Vastakkeen liittimet tulee pitää mahdollisimman puhtaina.
8. Varmista, että suorittimen pidike on kokonaan auki.

9. Pidä suorittimesta sormilla kiinni ja poista uuden suorittimen **1** kullattuja liittimiä suojaava suojakuori **2** .

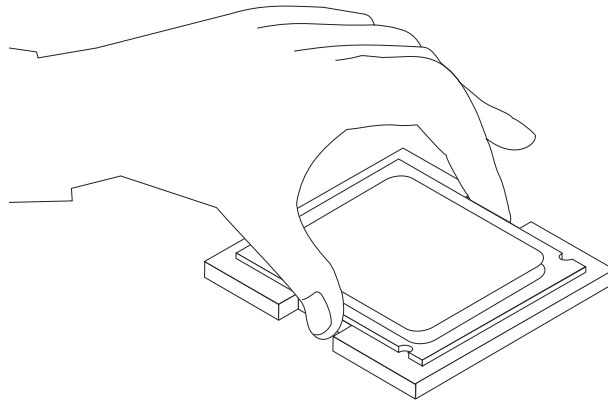


10. Aseta suoritin siten, että siinä olevat lovet ovat kohdakkain suorittimen vastakkeen kielekkeiden kanssa.

Tärkeää

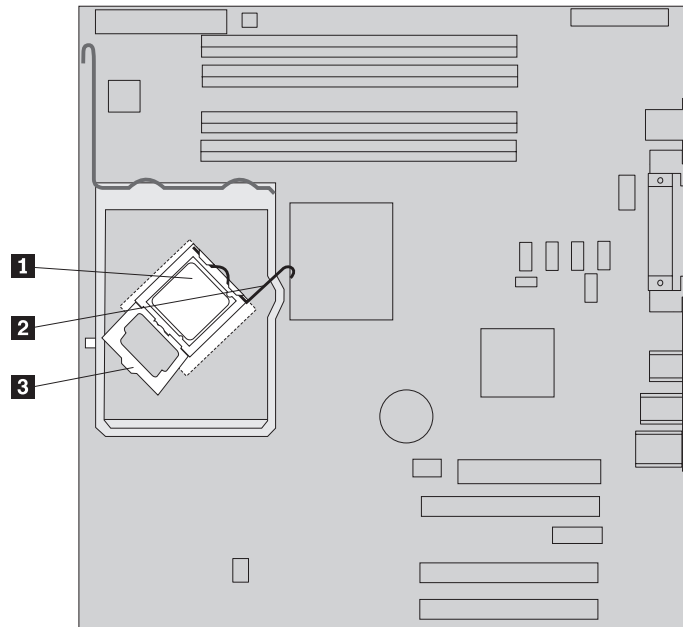
Älä kallista suoritinta asentaessasi sitä suoritinkantaan. Muutoin suorittimen nastat saattavat vahingoittua.

11. Laske suoritin suoraan suorittimen vastakkeeseen.

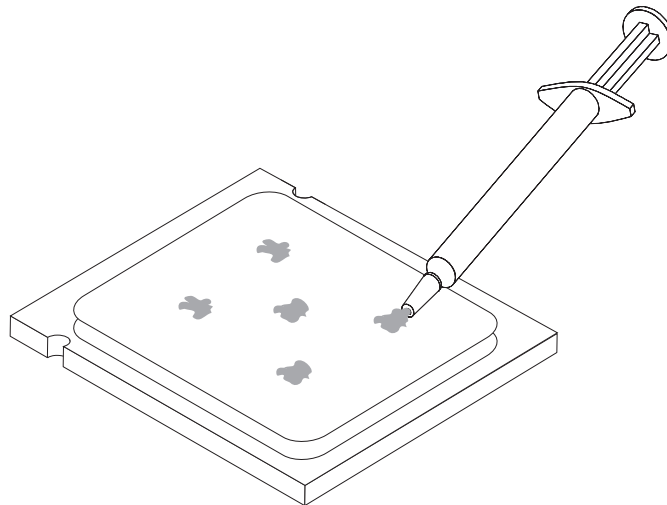


Huomautus: Asenna uudesta suorittimesta irrotettu musta suojakuori viialliseen suorittimeen asennuksen päätyttyä.

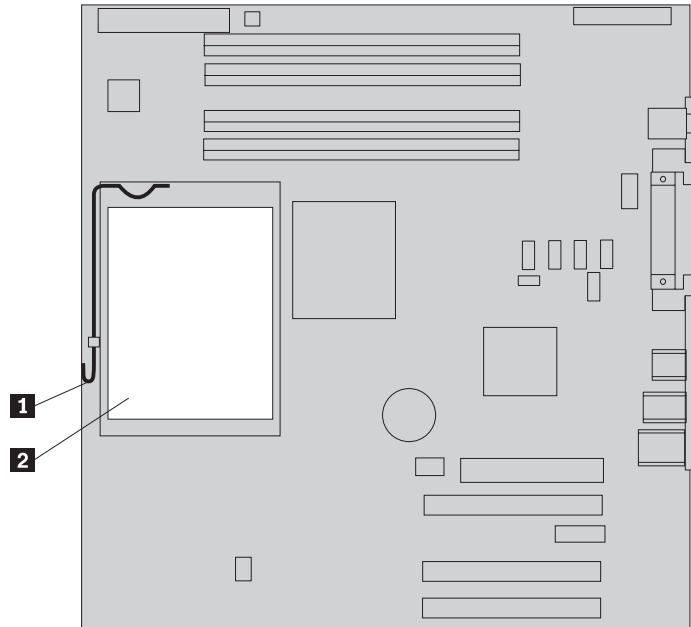
12. Käännä suorittimen pidike **3** kiinni ja kiinnitä suoritin **1** paikalleen kääntämällä lukitusvipu **2** kiinni. Varmista, että lukitusvipu on kunnolla kiinni suorittimen pidikekielekkeessä.



13. Aseta lämpörasvaruiskun avulla viisi rasvapisaraa suorittimen pinnalle. Kunkin rasvapisaran on oltava 0,03 ml:n kokoinen (vastaa rasvaruiskun kolmea asteikkoviivaa).



14. Aseta uusi jäähdytyslevy **2** jäähdytyslevyn kiinnityspidikkeeseen siten, että jäähdytyslevyn ja kiinnityspidikkeen viistotut kulmat ovat kohdakkain. Kiinnitä jäähdytyslevy paikalleen sulkemalla vipu **1**.



15. Asenna ilmavirran ohjain takaisin paikalleen.
16. Siirry kohtaan "Asennuksen päättäminen" sivulla 34.

Muistimoduulin vaihto

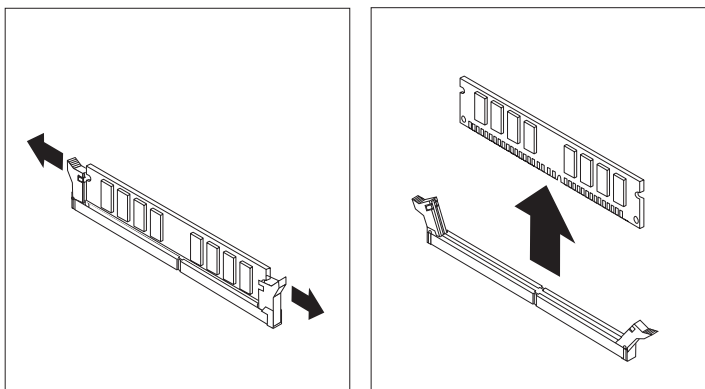
Huomautus:

Älä irrota keskusyksikön kantta tai yritä korjaustoimia, ennen kuin olet lukenut tietokoneen mukana toimitetun *Safety and warranty guide* (turvaohjeet ja takuutiedot) -julkaisun tai tietokonetta koskevan *Hardware Maintenance Manual (HMM)* -julkaisun kohdassa "Important safety information" olevat tärkeät turvaohjeet. *Safety and warranty guide* (turvaohjeet ja takuutiedot) -julkaisun tai *HMM*-julkaisun kopion voi noutaa osoitteesta <http://www.lenovo.com/think/support>.

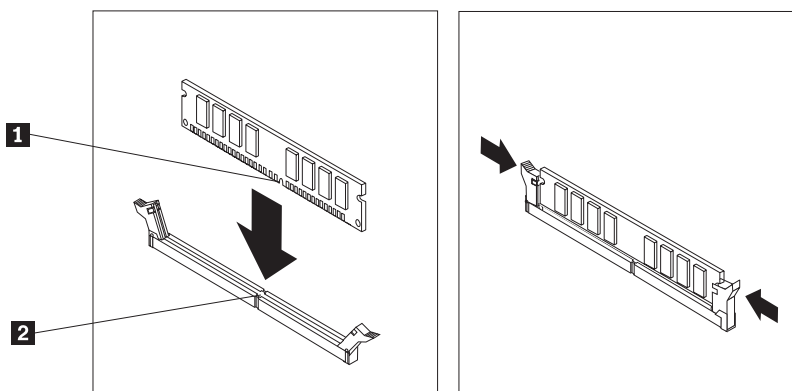
1. Irrota tietokoneen keskusyksikön kansi. Lisätietoja on kohdassa "Tietokoneen kannen irrotus" sivulla 5.

Huomautus: Tämän toimen toteutus käy helpoimmin, kun tietokone on asetettu kyljelleen.

2. Paikanna muistimoduulivastakkeet. Lisätietoja on kohdassa "Emolevyn osien sijainti" sivulla 4.
3. Avaa kiinnityspidikkeet ja nosta muistimoduuli pois vastakkeesta.



4. Varmista, että uuden muistimoduulin kohdistusura **1** on kohdakkain emolevyn vastakkeessa olevan ohjauslukkeen **2** kanssa. Paina muistimoduulia suoraan alaspäin vastakkeeseen, kunnes pidikkeet sulkeutuvat.



5. Siirry kohtaan "Asennuksen päättäminen" sivulla 34.

Sovittimen vaihto

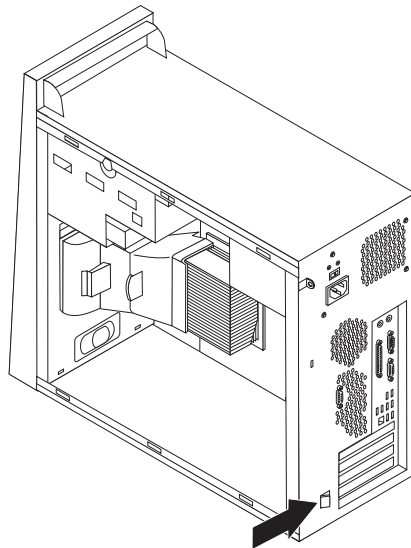
Huomautus:

Älä irrota keskusyksikön kantta tai yritä korjaustoimia, ennen kuin olet lukenut tietokoneen mukana toimitetun *Safety and warranty guide* (turvaohjeet ja takuutiedot) -julkaisun tai tietokonetta koskevan *Hardware Maintenance Manual (HMM)* -julkaisun kohdassa "Important safety information" olevat tärkeät turvaohjeet. *Safety and warranty guide* (turvaohjeet ja takuutiedot) -julkaisun tai *HMM*-julkaisun kopion voi noutaa osoitteesta <http://www.lenovo.com/think/support>.

1. Irrota tietokoneen keskusyksikön kansi. Lisätietoja on kohdassa "Tietokoneen kannen irrotus" sivulla 5.

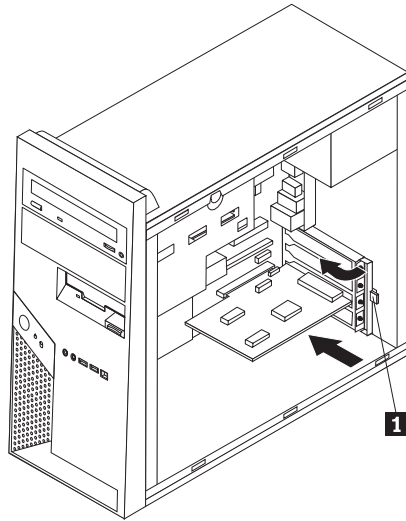
Huomautus: Tämän toimen toteutus käy helpoimmin, kun tietokone on asetettu kyljelleen.

2. Työnnä keskusyksikön takaosassa sijaitsevaa sinistä sovitinkorttien lukitussalppaa **1** kuvan osoittamalla tavalla ja käännä se auki.



3. Irrota sovitin vetämällä se suoraan ulos sovitinvastakkeesta.
4. Asenna sovitinkortti samaan sovitinpaikkaan. Varmista, että sovitinkortti on asetettu kunnolla vastakkeeseen.

5. Käännä sininen sovitinkorttien lukitussalpa **1** kiinni.



6. Siirry kohtaan "Asennuksen päättäminen" sivulla 34.

Kiintolevyaseman vaihto

Huomautus:

Älä irrota keskusyksikön kantta tai yritä korjaustoimia, ennen kuin olet lukenut tietokoneen mukana toimitetun *Safety and warranty guide* (turvaohjeet ja takuutiedot) -julkaisun tai tietokonetta koskevan *Hardware Maintenance Manual (HMM)* -julkaisun kohdassa "Important safety information" olevat tärkeät turvaohjeet. *Safety and warranty guide* (turvaohjeet ja takuutiedot) -julkaisun tai *HMM*-julkaisun kopion voi noutaa osoitteesta <http://www.lenovo.com/think/support>.

Tärkeää

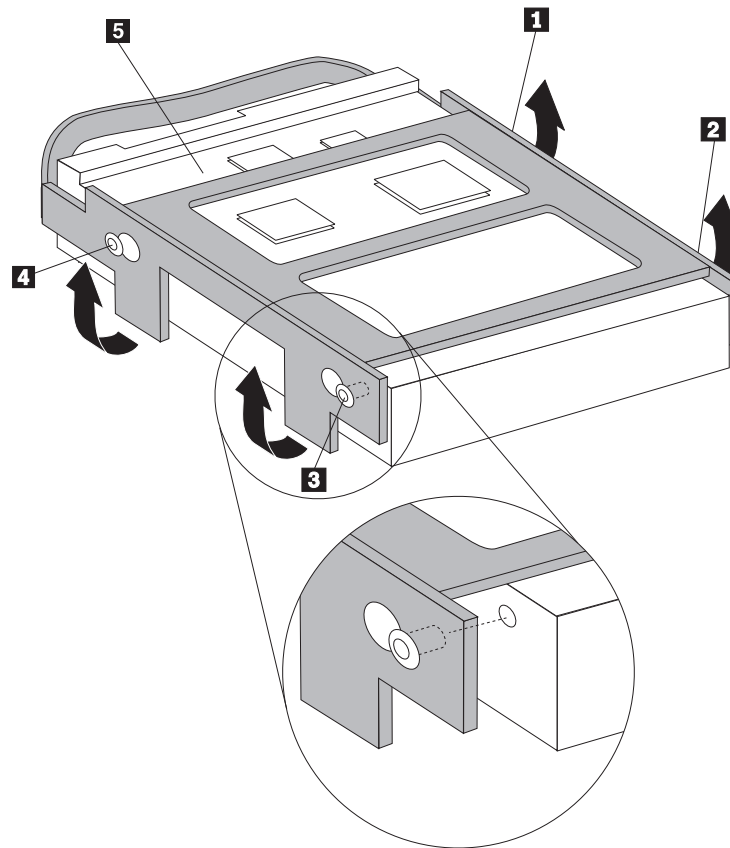
Uuden kiintolevyaseman mukana toimitetaan *elvytys*-CD-tietolevysarja. *Elvytys*-CD-tietolevysarjan avulla voit palauttaa tietokoneen kiintolevyn sisällön tietokoneen toimitusajankohdan mukaiseen tilaan. Lisätietoja esiasennetun ohjelmiston elvytyksestä on *Käyttöoppaan* sisältämissä ohjelmien elvytysohjeissa.

1. Irrota tietokoneen keskusyksikön kansi. Lisätietoja on kohdassa "Tietokoneen kannen irrotus" sivulla 5.

Huomautus: Älä irrota kiintolevyaseman asennuspidikettä.

2. Irrota liitäntä- ja virtakaapelit kiintolevyasemasta.
3. Irrota kiintolevyasema kiintolevyaseman asennuspidikkeestä vetämällä sinistä kahvaa ulospäin.
4. Irrota viallinen kiintolevyasema sinisestä pidikkeestä taivuttamalla pidikettä.

5. Aseta uusi kiintolevyasema siniseen pidikkeeseen taivuttamalla pidikettä ja kohdistamalla pidikkeen nastat **1** - **4** kiintolevyaseman reikiin. Älä koske kiintolevyaseman pohjassa olevaan piirilevyyn **5**.



6. Asenna uusi kiintolevyasema kiintolevyaseman asennuspidikkeeseen siten, että aseman piirilevy osoittaa sisäänpäin. Napsauta asema paikalleen.
7. Kytke virta- ja liitäntäkaapelit uuteen kiintolevyasemaan.
8. Siirry kohtaan "Asennuksen päättäminen" sivulla 34.

Optisen aseman vaihto

Huomautus:

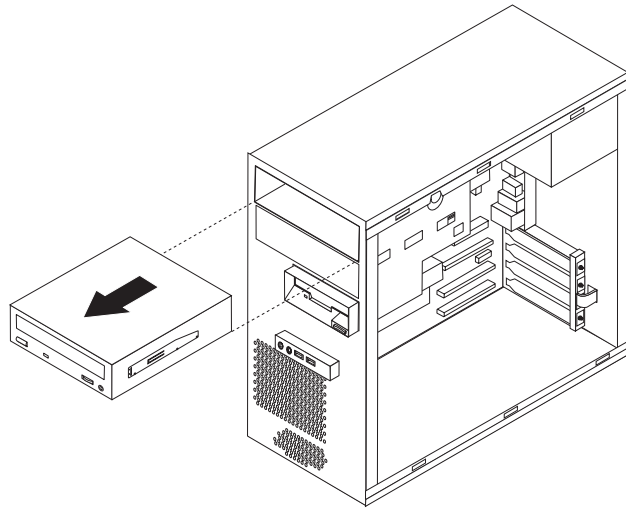
Älä irrota keskusyksikön kantta tai yritä korjaustoimia, ennen kuin olet lukenut tietokoneen mukana toimitetun *Safety and warranty guide* (turvaohjeet ja takuutiedot) -julkaisun tai tietokonetta koskevan *Hardware Maintenance Manual* (HMM) -julkaisun kohdassa "Important safety information" olevat tärkeät turvaohjeet. *Safety and warranty guide* (turvaohjeet ja takuutiedot) -julkaisun tai *HMM*-julkaisun kopion voi noutaa osoitteesta <http://www.lenovo.com/think/support>.

1. Irrota tietokoneen keskusyksikön kansi. Lisätietoja on kohdassa "Tietokoneen kannen irrotus" sivulla 5.

Huomautus: Tämän toimen toteutus käy helpoimmin, kun tietokone on asetettu kyljelleen.

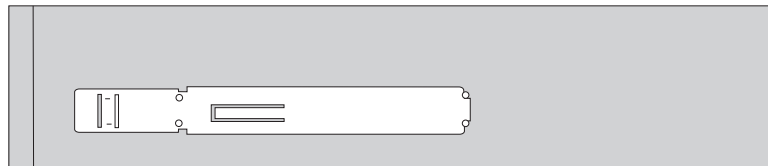
2. Irrota liitäntä- ja virtakaapelit optisen aseman takaosasta.

3. Vapauta optinen asema painamalla aseman sivussa olevaa sinistä kiinnityspidikettä ja vetämällä asemaa ulospäin tietokoneen etuosaa kohti.



Huomautus: Optisen aseman poistamiseksi on ehkä poistettava etulevy. Lisätietoja on kohdassa "Etulevyn irrotus ja vaihto" sivulla 8.

4. Irrota kiinnityspidike viallisesta asemasta ja asenna se uuteen asemaan.



5. Liu'uta uusi optinen asema asemapaikkaan etupuolelta. Aseman tulee napsahtaa paikalleen.
6. Liitä liitäntä- ja virtakaapelit takaisin asemaan.
7. Aseta etulevy takaisin paikalleen, jos se oli poistettu. Lisätietoja on kohdassa "Etulevyn irrotus ja vaihto" sivulla 8.
8. Voit päättää asennuksen tekemällä kohdassa "Asennuksen päättäminen" sivulla 34 kuvatut toimet.

Levykeaseman vaihto

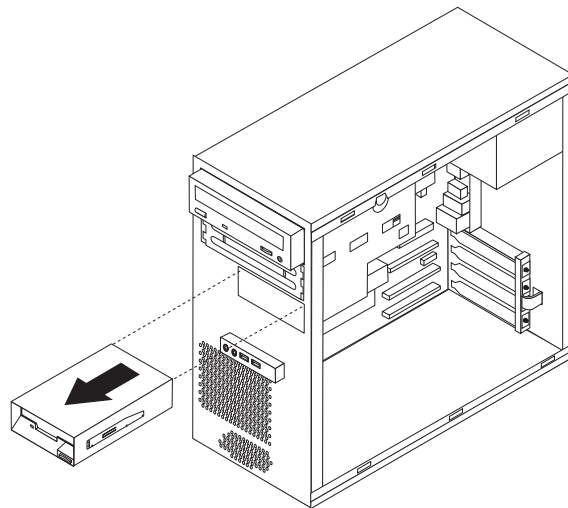
Huomautus:

Älä irrota keskusyksikön kantta tai yritä korjaustoimia, ennen kuin olet lukenut tietokoneen mukana toimitetun *Safety and warranty guide* (turvaohjeet ja takuutiedot) -julkaisun tai tietokonetta koskevan *Hardware Maintenance Manual (HMM)* -julkaisun kohdassa "Important safety information" olevat tärkeät turvaohjeet. *Safety and warranty guide* (turvaohjeet ja takuutiedot) -julkaisun tai *HMM*-julkaisun kopion voi noutaa osoitteesta <http://www.lenovo.com/think/support>.

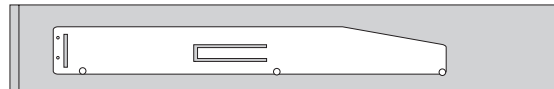
1. Irrota tietokoneen keskusyksikön kansi. Lisätietoja on kohdassa "Tietokoneen kannen irrotus" sivulla 5.
2. Irrota etulevy. Lisätietoja on kohdassa "Etulevyn irrotus ja vaihto" sivulla 8.

Huomautus: Tämän toimen toteutus käy helpoimmin, kun tietokone on asetettu kyljelleen.

3. Irrota liitäntä- ja virtakaapelit levykeaseman takaosasta.
4. Vapauta levykeasema painamalla aseman sivussa olevaa sinistä pidikettä ja vetämällä asemaa ulospäin tietokoneen etuosaa kohti.



5. Irrota kiinnityspidike viallisesta asemasta ja asenna se uuteen asemaan.



6. Liu'uta uusi levykeasema asemakehikkoon niin, että se napsahtaa paikalleen.
7. Liitä liitäntä- ja virtakaapelit takaisin asemaan.
8. Asenna etulevy paikalleen asettamalla levyn alareunassa olevat kielekkeet keskusyksikön kotelossa oleviin vastaaviin reikiin. Käännä etulevyä, kunnes se napsahtaa kiinni kotelon ylä- ja alaosaan.
9. Siirry kohtaan "Asennuksen päättäminen" sivulla 34.

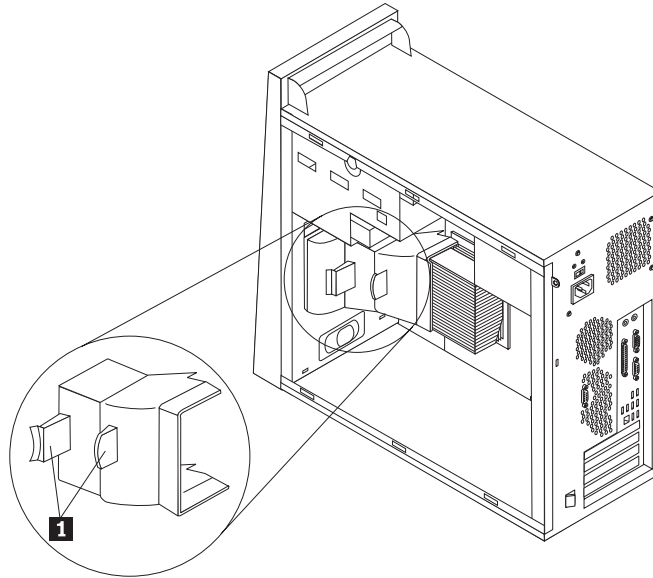
Järjestelmän tuuletinmoduulin vaihto

Huomautus:

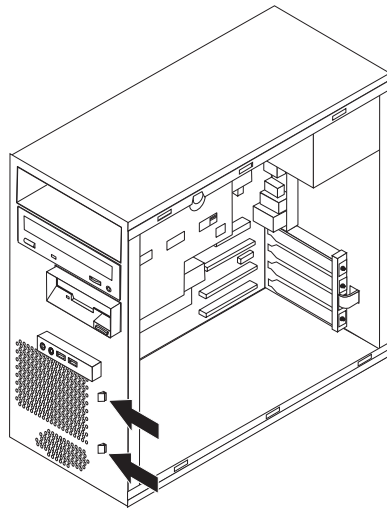
Älä irrota keskusyksikön kantta tai yritä korjaustoimia, ennen kuin olet lukenut tietokoneen mukana toimitetun *Safety and warranty guide* (turvaohjeet ja takuutiedot) -julkaisun tai tietokonetta koskevan *Hardware Maintenance Manual (HMM)* -julkaisun kohdassa "Important safety information" olevat tärkeät turvaohjeet. *Safety and warranty guide* (turvaohjeet ja takuutiedot) -julkaisun tai *HMM*-julkaisun kopion voi noutaa osoitteesta <http://www.lenovo.com/think/support>.

1. Irrota keskusyksikön kansi ja kiintolevyaseman asennuspidike. Lisätietoja on kohdassa "Tietokoneen kannen irrotus" sivulla 5.
2. Irrota etulevy. Lisätietoja on kohdassa "Etulevyn irrotus ja vaihto" sivulla 8.
3. Irrota järjestelmätuulettimen kaapeli emolevyssä olevasta tuulettimen vastakkeesta. Lisätietoja on kohdassa "Emolevyn osien sijainti" sivulla 4.

4. Järjestelmän tuuletinmoduuli koostuu kahdesta osasta: ilmavirran ohjaimesta ja järjestelmätuulettimesta. Irrota ilmavirran ohjain puristamalla kahta kielekettä **1** ja vetämällä ohjain ulos kotelosta.



5. Irrota järjestelmätuuletin puristamalla kahta kielekettä yhteen.



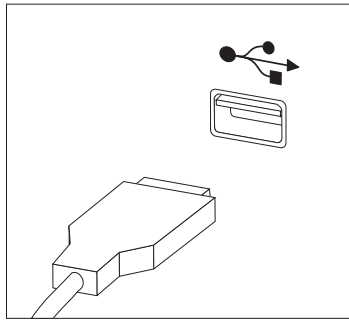
6. Kiinnitä uusi järjestelmätuuletin paikalleen.
7. Asenna ilmavirran ohjain takaisin paikalleen.
8. Kytke tuulettimen kaapeli takaisin emolevyn vastakkeeseen. Lisätietoja on kohdassa "Emolevyn osien sijainti" sivulla 4.
9. Aseta etulevy takaisin paikalleen.
10. Siirry kohtaan "Asennuksen päättäminen" sivulla 34.

Näppäimistön vaihto

Huomautus:

Älä irrota keskusyksikön kantta tai yritä korjaustoimia, ennen kuin olet lukenut tietokoneen mukana toimitetun *Safety and warranty guide* (turvaohjeet ja takuutiedot) -julkaisun tai tietokonetta koskevan *Hardware Maintenance Manual (HMM)* -julkaisun kohdassa "Important safety information" olevat tärkeät turvaohjeet. *Safety and warranty guide* (turvaohjeet ja takuutiedot) -julkaisun tai *HMM*-julkaisun kopion voi noutaa osoitteesta <http://www.lenovo.com/think/support>.

1. Poista asemista kaikki tallennusvälineet (levykkeet, CD-levyt ja nauhat), tee käyttöjärjestelmän lopputoimet ja sammuta tietokone sekä katkaise virta kaikista tietokoneeseen liitetyistä laitteista.
2. Irrota verkkojohdot pistorasioista.
3. Näppäimistö on kytketty USB-porttiin joko tietokoneen etu- tai takapuolella. Lisätietoja on kohdassa "Sisäisten osien sijainti" sivulla 1.



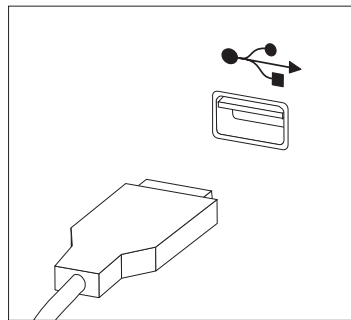
4. Irrota viallisen näppäimistön kaapeli tietokoneesta ja kytke uuden näppäimistön kaapeli soveltuvaan vastakkeeseen.
5. Siirry kohtaan "Asennuksen päättäminen" sivulla 34.

Hiiren vaihto

Huomautus:

Älä irrota keskusyksikön kantta tai yritä korjaustoimia, ennen kuin olet lukenut tietokoneen mukana toimitetun *Safety and warranty guide* (turvaohjeet ja takuutiedot) -julkaisun tai tietokonetta koskevan *Hardware Maintenance Manual (HMM)* -julkaisun kohdassa "Important safety information" olevat tärkeät turvaohjeet. *Safety and warranty guide* (turvaohjeet ja takuutiedot) -julkaisun tai *HMM*-julkaisun kopion voi noutaa osoitteesta <http://www.lenovo.com/think/support>.

1. Poista asemista kaikki tallennusvälineet (levykkeet, CD-levyt ja nauhat), tee käyttöjärjestelmän lopputoimet ja sammuta tietokone sekä katkaise virta kaikista tietokoneeseen liitetyistä laitteista.
2. Irrota verkkojohdot pistorasioista.
3. Hiiri on kytketty USB-porttiin joko tietokoneen etu- tai takapuolella. Lisätietoja on kohdassa "Sisäisten osien sijainti" sivulla 1.



4. Irrota viallisen hiiren kaapeli tietokoneesta ja kytke uuden hiiren kaapeli soveltuvaan vastakkeeseen.
5. Siirry kohtaan "Asennuksen päättäminen" sivulla 34.

Sisäisen kaiuttimen vaihto

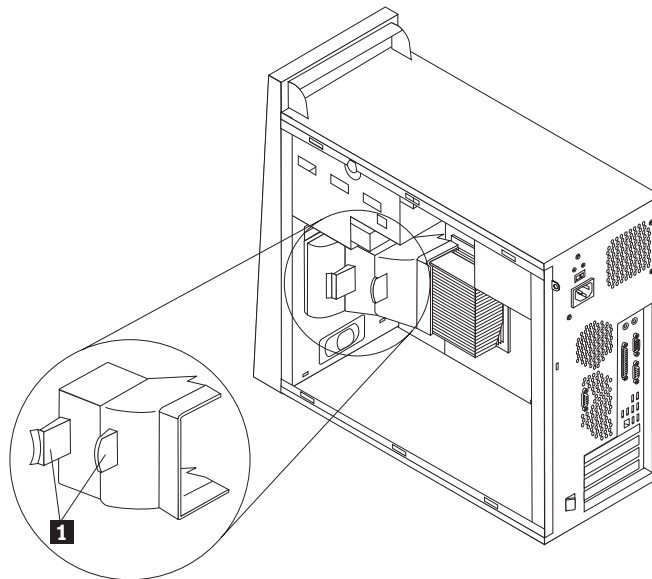
Huomautus:

Älä irrota keskusyksikön kantta tai yritä korjaustoimia, ennen kuin olet lukenut tietokoneen mukana toimitetun *Safety and warranty guide* (turvaohjeet ja takuutiedot) -julkaisun tai tietokonetta koskevan *Hardware Maintenance Manual (HMM)* -julkaisun kohdassa "Important safety information" olevat tärkeät turvaohjeet.. *Safety and warranty guide* (turvaohjeet ja takuutiedot) -julkaisun tai *HMM*-julkaisun kopion voi noutaa osoitteesta <http://www.lenovo.com/think/support>.

1. Irrota tietokoneen keskusyksikön kansi. Lisätietoja on kohdassa "Tietokoneen kannen irrotus" sivulla 5.

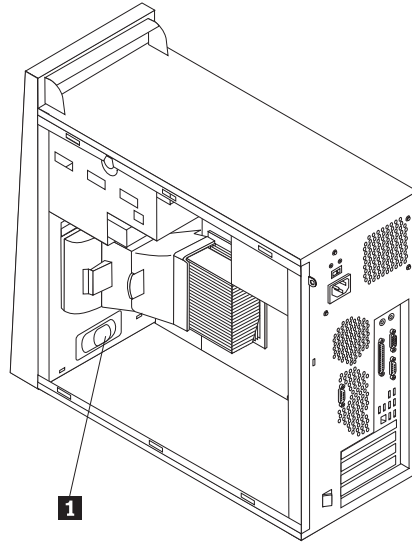
Huomautus: Tämän toimen toteutus käy helpoimmin, kun tietokone on asetettu kyljelleen.

2. Poista ilmapirran ohjain puristamalla kahta kielekettä **1** yhteen ja vetämällä ohjain ulos rungosta.



3. Paikanna sisäisen kaiuttimen vastake kohdassa "Emolevyn osien sijainti" sivulla 4 olevien ohjeiden avulla.
4. Irrota kaiuttimen kaapeli emolevystä.

5. Irrota kaiutin **1** sen alaosassa olevista kiinnityspidikkeistä liu'uttamalla sitä ylöspäin. Käännä sitten kaiuttimen alaosaa ulospäin ja vedä kaiutin ulos rungosta.



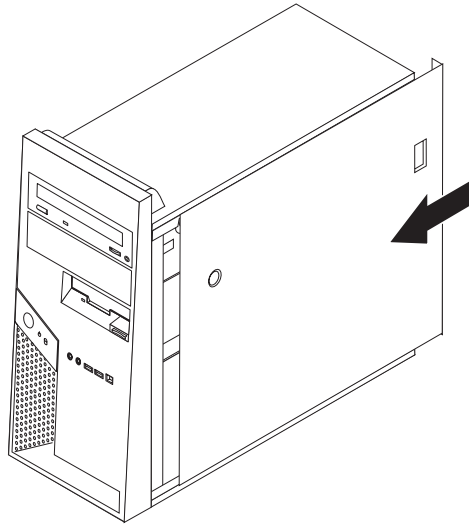
6. Aseta uuden kaiuttimen alaosa metallipidikkeisiin ja käännä kaiuttimen yläosaa, kunnes kaiutin napsahtaa paikalleen.
7. Kytke kaiuttimen kaapeli takaisin emolevyyn. Lisätietoja on kohdassa "Emolevyn osien sijainti" sivulla 4.
8. Asenna ilmavirran ohjain takaisin paikalleen.
9. Siirry kohtaan "Asennuksen päättäminen".

Asennuksen päättäminen

Viallisen osan vaihdon jälkeen kaikki vaihdon ajaksi irrotetut muut osat ja keskusyksikön kansi on asennettava takaisin ja irrotetut kaapelit ja johdot (kuten puhelinkaapeli ja verkkojohto) on kytkettävä takaisin paikoilleen. Joidenkin osien asennuksen jälkeen BIOS-asetusohjelman päivittyneet tiedot on vahvistettava. Lisätietoja aiheesta on *Käyttöoppaan* tai *Hardware Maintenance Manual* -julkaisun BIOS-asetusohjelman käyttöä koskevissa ohjeissa.

Päätä asennus seuraavasti:

1. Varmista, että kaikki asennusta varten irrotetut osat on asennettu oikein takaisin ja ettei tietokoneen sisään ole jäänyt työkaluja tai irtonaisia ruuveja. Lisätietoja osien sijainnista on kohdassa "Sisäisten osien sijainti" sivulla 1.
2. Aseta kiintolevyaseman asennuspidike takaisin paikalleen ja kytke uudelleen kaikki kaapelit, jotka mahdollisesti irrotit valinnaisesta kiintolevyasemasta. Lisätietoja on kohdassa "Kiintolevyaseman asennuspidikkeen irrotus" sivulla 7.
3. Siirrä sivuun kaapelit, jotka saattavat estää tietokoneen kannen kiinnityksen.
4. Aseta tietokoneen kansi runkoa vasten niin, että kannen alareunassa olevat ohjaimet osuvat kohdalleen. Työnnä sitten tietokoneen kansi kiinni siten, että se lukittuu.



5. Kytke ulkoiset kaapeli uudelleen. Liitä virtakaapeli ensin tietokoneeseen ja sen jälkeen suojamaadoitettuun virtavastakkeeseen. Lisätietoja on kohdassa "Sisäisten osien sijainti" sivulla 1.
6. Jos asennat uutta emolevyä tai suoritinta, päivitä (flash) BIOS-koodi. Lisätietoja on kohdassa "BIOS-ohjelmakoodin päivitys levykkeestä tai CD-tietolevystä" sivulla 36.
7. Voit päivittää kokoonpanon *Käyttöoppaan* tai tietokonetta koskevan *Hardware Maintenance Manual* -julkaisun BIOS-asetusohjelman käyttöohjeita noudattamalla.

Huomautus: Lenovo edellyttää useimmissa maissa viallisen osan palauttamista. Lisätietoja tulee osan mukana tai muutaman päivän kuluttua osan saapumisesta.

BIOS-ohjelmakoodin päivitys levykkeestä tai CD-tietolevystä

Tärkeää

Tarkastele järjestelmätietoja aloittamalla BIOS-asetusohjelma (Setup Utility). Lisätietoja on *Käyttöoppaan* tai *Hardware Maintenance Manual* -julkaisun BIOS-asetusohjelman käyttöä koskevissa kohdissa. Jos Main-valikossa mainitut ja tietokoneen koteloon merkityt tietokoneen sarjanumero ja tyyppi- ja mallinumero eivät täsmää, kyseiset numerot on muutettava päivittämällä BIOS-ohjelmakoodi.

Voit päivittää BIOS-ohjelmakoodin levykkeestä tai CD-tietolevystä seuraavasti:

1. Aseta järjestelmäohjelmien päivityslevyke (flash-levyke) tai järjestelmäohjelmien päivitys-CD-tietolevy soveltuvaan asemaan. Järjestelmäohjelmien päivitykset ovat saatavissa WWW-osoitteesta <http://www.lenovo.com/think/support>.
2. Kytke tietokoneeseen virta. Jos se on jo kytkettynä, katkaise virta ja kytke se uudelleen. Päivitys alkaa.
3. Kun päivitystoiminto kehottaa valitsemaan kielen, paina ensin haluamaasi kieltä vastaavaa numeronäppäintä ja sitten Enter-näppäintä.
4. Kun järjestelmä kehottaa vaihtamaan sarjanumeroa, paina Y-näppäintä.
5. Kirjoita tietokoneen seitsennumeroinen sarjanumero ja paina Enter-näppäintä.
6. Kun järjestelmä kehottaa vaihtamaan koneen tyyppiä tai mallia, paina Y-näppäintä.
7. Kirjoita tietokoneen seitsenmerkkinen tyyppi- tai mallitunnus ja paina Enter-näppäintä.
8. Tee päivitys loppuun noudattamalla näyttöön tulevia ohjeita.

Liite. Huomioon otettavaa

Lenovo ei ehkä tarjoa tässä julkaisussa mainittuja koneita, palveluja ja ominaisuuksia kaikissa maissa. Saat lisätietoja Suomessa saatavana olevista koneista, ohjelmista ja palveluista Lenovon paikalliselta edustajalta. Viittaukset Lenovon koneisiin, ohjelmiin ja palveluihin eivät tarkoita sitä, että vain näitä tuotteita voidaan käyttää. Niiden asemesta on mahdollista käyttää mitä tahansa toiminnaltaan vastaavaa konetta, ohjelmaa tai palvelua, joka ei loukkaa Lenovon tekijänoikeutta tai muita lailla suojattuja oikeuksia. Haluttaessa käyttää yhdessä tämän tuotteen kanssa muita koneita, ohjelmia ja palveluja on niiden käytön arviointi ja tarkistus käyttäjän omalla vastuulla.

Lenovolla voi olla patenteja tai patenttihakemuksia, jotka koskevat tässä julkaisussa esitettyjä asioita. Tämän julkaisun hankinta ei anna mitään lisenssiä näihin patenteihin. Kirjallisia tiedusteluja voi tehdä osoitteeseen

*Lenovo (United States), Inc.
500 Park Offices Drive, Hwy. 54
Research Triangle Park, NC 27709
U.S.A.
Attention: Lenovo Director of Licensing*

LENOVO GROUP LTD. TARJOAA TÄMÄN JULKAISUN "SELLAISENAAN" ILMAN MITÄÄN NIMENOMAISESTI TAI KONKLUDENTTISESTI MYÖNNETTYÄ TAKUUTA, MUKAAN LUETTUINA TALOUDELLISTA HYÖDYNNETTÄVYYTTÄ, SOPIVUUTTA TIETTYYN TARKOITUKSEEN JA OIKEUKSIEN LOUKKAAMATTOMUUTTA KOSKEVAT KONKLUDENTTISESTI ILMAISTUT TAKUUT. Joidenkin maiden lainsäädäntö ei salli nimenomaisesti tai konkludenttisesti myönnettyjen takuiden rajoittamista, joten edellä olevaa rajoitusta ei sovelleta näissä maissa.

Tämä julkaisu voi sisältää teknisiä epätarkkuuksia ja painovirheitä. Julkaisun tiedot tarkistetaan säännöllisin väliajoin, ja tarpeelliset muutokset tehdään julkaisun uusiin painoksiin. Lenovo saattaa tehdä parannuksia tai muutoksia tässä julkaisussa kuvattuihin tuotteisiin ja ohjelmiin milloin tahansa ilman ennakoilmoitusta.

Tässä julkaisussa kuvattuja tuotteita ei ole tarkoitettu käytettäväksi implantaatiosovelluksissa tai muissa elintoimintoja ylläpitävissä sovelluksissa, joissa toimintahäiriö saattaa aiheuttaa henkilövahingon tai kuoleman. Tämän julkaisun sisältämät tiedot eivät vaikuta Lenovon tuotteiden määrityksiin (spesifikaatioihin) tai takuihin eivätkä muuta niitä. Mikään tässä julkaisussa oleva lausuma ei sisällä nimenomaisesti tai konkludenttisesti ilmaistua Lenovon tai kolmannen osapuolen aineetonta oikeutta koskevaa lisenssiä, sitoumusta tai näiden loukkauksien varalta annettua suojausta. Kaikki tämän julkaisun tiedot perustuvat erityisympäristöissä saatuihin tuloksiin, ja ne esitetään esimerkkinä. Muissa käyttöympäristöissä voidaan saada erilaisia tuloksia.

Lenovo pidättää itsellään oikeuden käyttää ja jakaa palautteena saamiaan tietoja parhaaksi katsomallaan tavalla, niin että siitä ei aiheudu lähettäjälle mitään velvoitteita.

Tässä julkaisussa olevat viittaukset muuhun kuin Lenovon WWW-sivustoon eivät ole osoitus siitä, että Lenovo millään tavoin vastaisi kyseisen WWW-sivuston

sisällöstä tai käytöstä. Viittaukset on tarkoitettu vain helpottamaan lukijan tutustumista muihin WWW-sivustoihin. Kyseisten WWW-sivustojen sisältämä aineisto ei sisälly tähän Lenovo-tuotteeseen tai sitä koskevaan aineistoon. Sivustojen käyttö on käyttäjän omalla vastuulla.

Kaikki julkaisun sisältämät suorituskykytiedot on määritetty testiympäristössä. Suorituskyky muissa toimintaympäristöissä saattaa poiketa merkittävästi ilmoitetuista arvoista. Osa mittauksista on saatettu tehdä kehiteillä olevissa järjestelmissä, eikä mikään takaa, että tulokset ovat samanlaiset yleisesti saatavana olevissa järjestelmissä. Lisäksi osa mittaustuloksista on saatettu saada ekstrapolaation avulla. Todelliset mittaustulokset voivat poiketa ilmoitetuista arvoista. Julkaisun käyttäjien tulee tarkistaa tietojen soveltuvuus omassa erityisympäristössään.

Television käyttöön liittyvä huomautus

Seuraava huomautus koskee malleja, joissa on valmiiksi asennettuna TV-näyttötoiminto.

Tämä tuote sisältää kopiointisuojausmekanismia, joka on suojattu tietyillä Yhdysvalloissa rekisteröidyillä patenteilla sekä yleisellä tekijänoikeussuojalla. Tekijänoikeuden omistavat Macrovision Corporation ja muut oikeudenomistajat. Macrovisionin kopiointisuojausmekanismien käyttö edellyttää Macrovision Corporationin lupaa ja on tarkoitettu ainoastaan kotona tapahtuvaan ja muuhun pienimuotoiseen käyttöön. Muunlaiseen käyttöön tarvitaan Macrovisionin suostumus. Koodin takaisinkääntäminen ja purkaminen on kielletty.

Tavaramerkit

Seuraavat nimet ovat Lenovon tavaramerkkejä Yhdysvalloissa ja muissa maissa:

Lenovo
ThinkCentre.

IBM on International Business Machines Corporationin tavaramerkki Yhdysvalloissa ja muissa maissa.

Muut yritysten, tuotteiden tai palvelujen nimet voivat olla muiden yritysten tavaramerkkejä.

ThinkCentre

Osanumero: 41X6269

(1P) P/N: 41X6269

