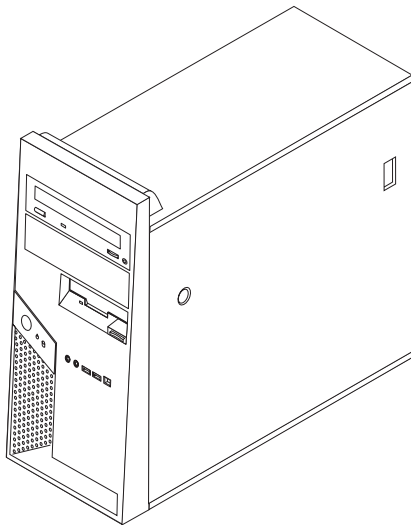


ThinkCentre

Vejledning i udskiftning af hardware Type 8012, 8794, 8798, 8802 Type 8806, 8811, 8816



ThinkCentre

Vejledning i udskiftning af hardware

Type 8012, 8794, 8798, 8802

Type 8806, 8811, 8816

Første udgave (juli 2006)

Delvis © Copyright International Business Machines Corporation 2005, 2006.

© Copyright Lenovo 2006. All rights reserved.

Indholdsfortegnelse

Oversigt	v	Udskiftning af systemkortet	10
Sikkerhedsforskrifter for kunder	v	Udskiftning af mikroprocessoren	16
Sikkerhedsforskrifter for teknikere	v	Udskiftning af et hukommelsesmodul	23
Andre kilder til informationer	v	Udskiftning af en adapter	24
Nødvendigt værktøj	vi	Udskiftning af harddisken	25
Håndtering af enheder, der er følsomme over for statisk elektricitet	vi	Udskiftning af et optisk drev	26
		Udskiftning af diskettedrevet	28
		Udskiftning af systemblæseren	29
Kapitel 1. Komponenternes placering	1	Udskiftning af tastaturet	31
Placering af komponenter	1	Udskiftning af musen	32
Stik på computerens forside	2	Udskiftning af den interne højttaler	33
Stik på computerens bagside	3	Sådan afsluttes udskiftningen	34
Placering af delene på systemkortet	4	Opdatering af BIOS fra en diskette eller CD (FLASH)	36
		Tillæg. Bemærkninger	37
Kapitel 2. Udskiftning af hardware	5	Bemærkning om tv-output	38
Afmontering af computerens dæksel	5	Varemærker	38
Afmontering af monteringskinnen til harddisken	7		
Afmontering og udskiftning af frontdækslet	8		
Udskiftning af strømforsyningsenheden	8		

Oversigt

Denne bog er beregnet på kunder, som udskifter CRU'er (Customer Replaceable Unit), samt teknisk uddannet personale, som udskifter FRU'er (Field Replaceable Unit). I denne bog kaldes CRU'er og FRU'er ofte blot for dele.

Bogen indeholder ikke fremgangsmåde for alle dele. Det forventes, at kabler, kontakter og visse mekaniske dele kan udskiftes af teknisk uddannet personale, uden at det er nødvendigt med trinvis fremgangsmåder.

Bemærk: Brug kun dele, der leveres af Lenovo.

Denne bog indeholder fremgangsmåder til at udskifte følgende dele:

- Strømforsyning
- Systemkort
- Mikroprocessor
- Hukommelsesmoduler
- Ekstra PCI-adapter
- Harddisk
- Optisk drev
- Diskettedrev
- Systemblæser
- Tastatur
- Mus
- Intern højttaler

Sikkerhedsforskrifter for kunder

Du må ikke åbne computeren eller foretage nogen reparationer, før du har læst afsnittet "Vigtige sikkerhedsforskrifter" i bogen *Sikkerhedsforskrifter og garantioplysninger*, der leveres sammen med computeren. Hvis du ikke længere har bogen Sikkerhedsforskrifter og garantioplysninger, kan du hente en onlineudgave af den på supportwebstedet <http://www.lenovo.com/think/support>.

Sikkerhedsforskrifter for teknikere

Du må ikke foretage nogen reparationer, før du har læst afsnittet "Important safety information" i *Hardware Maintenance Manual* til computeren. Hardware Maintenance Manual findes på internettet på adressen <http://www.lenovo.com/think/support>.

Andre kilder til informationer

Hvis du har adgang til internettet, kan du hente de sidste nye oplysninger til din computer på nettet.

Du kan få følgende oplysninger:

- Vejledning i CRU-afmontering og -installation
- Publikationer
- Oplysninger om fejlfinding
- Oplysninger om dele
- Overførsler og styreprogrammer

- Link til andre nyttige informationskilder
- Supporttelefonliste

Du finder disse oplysninger på webadressen
<http://www.lenovo.com/think/support>.

Nødvendigt værktøj

Du skal bruge en skruetrækker eller en stjerneskrueetrækker til udskifte visse dele i computeren. Nogle dele kan kræve andet værktøj.

Håndtering af enheder, der er følsomme over for statisk elektricitet

Statisk elektricitet er ikke skadelig for mennesker. Imidlertid kan det beskadige computerens dele.

Når du udskifter en del, må du *ikke* åbne den antistatiske pose med den nye del, før du har fjernet den defekte del fra computeren, og du er klar til at installere den nye del.

Tag følgende forholdsregler, når du håndterer dele og andre computerkomponenter, så de ikke bliver beskadiget pga. statisk elektricitet:

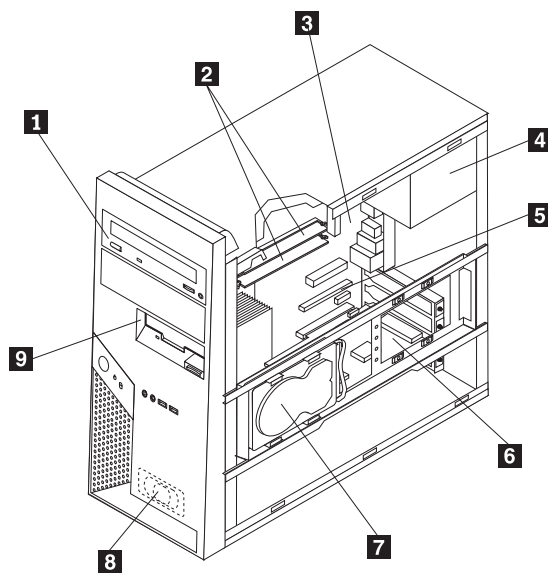
- Begræns dine bevægelser. Når du bevæger dig, skabes der statisk elektricitet omkring dig.
- Håndtér altid dele og andre komponenter forsigtigt. Tag fat i adaptere, hukommelsesmoduler, systemkort og mikroprocessorer i kanten. Rør aldrig ved kredsløbene.
- Lad ikke andre røre ved delene og andre computerkomponenter.
- Når du udskifter en ny del, skal du lade delen i den antistatiske pose røre ved udvidelsesportens metaldæksel eller ved en anden umalet metalflade på computeren i mindst to sekunder. Det reducerer statisk elektricitet i posen og fra din krop.
- Hvis det er muligt, skal du installere den nye del direkte i computeren, når du har taget den ud af posen, uden at lægge den fra dig. Hvis det ikke er muligt, skal du lægge den antistatiske pose på en plan overflade og lægge delen på posen.
- Du må ikke lægge delen på computerens dæksel eller på andet metallisk materiale.

Kapitel 1. Komponenternes placering

Du kan bruge dette kapitel til at finde computerens forskellige stik, kontrolenheder og komponenter. Afsnittet "Afmontning af computerens dæksel" på side 5 indeholder oplysninger om, hvordan du afmonterer computerens dæksel.

Placering af komponenter

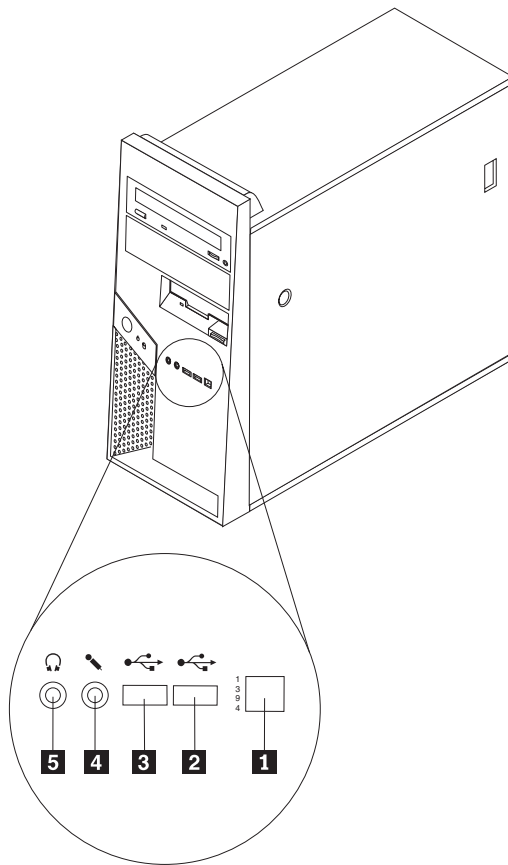
Følgende illustration viser placeringen af computerens forskellige komponenter.



- | | | | |
|----------|------------------------------|----------|--------------------|
| 1 | Optisk drev | 6 | Ekstra PCI-adapter |
| 2 | Hukommelsesmoduler | 7 | Harddisk |
| 3 | Systemkort | 8 | Intern højttaler |
| 4 | Strømforsyning | 9 | Diskettedrev |
| 5 | PCI Express-adapterstik (16) | | |

Stik på computerens forside

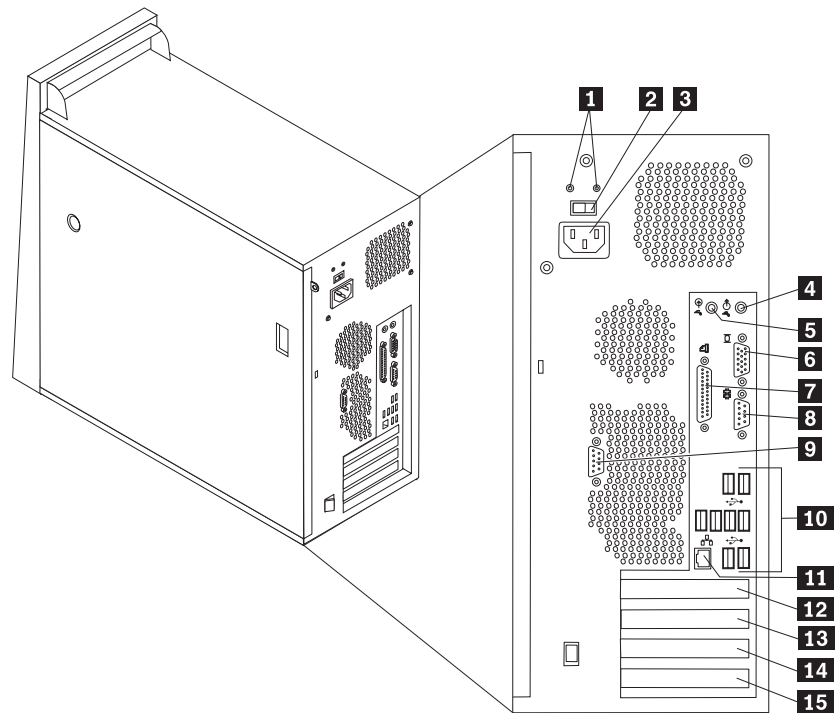
Dette afsnit viser de forskellige eksterne stik på computeren, som du kan bruge til at tilslutte eksterne enheder.



- 1** IEEE 1394-stik (visse modeller)
- 2** USB-stik
- 3** USB-stik

- 4** Stik til mikrofon
- 5** Stik til hovedtelefon

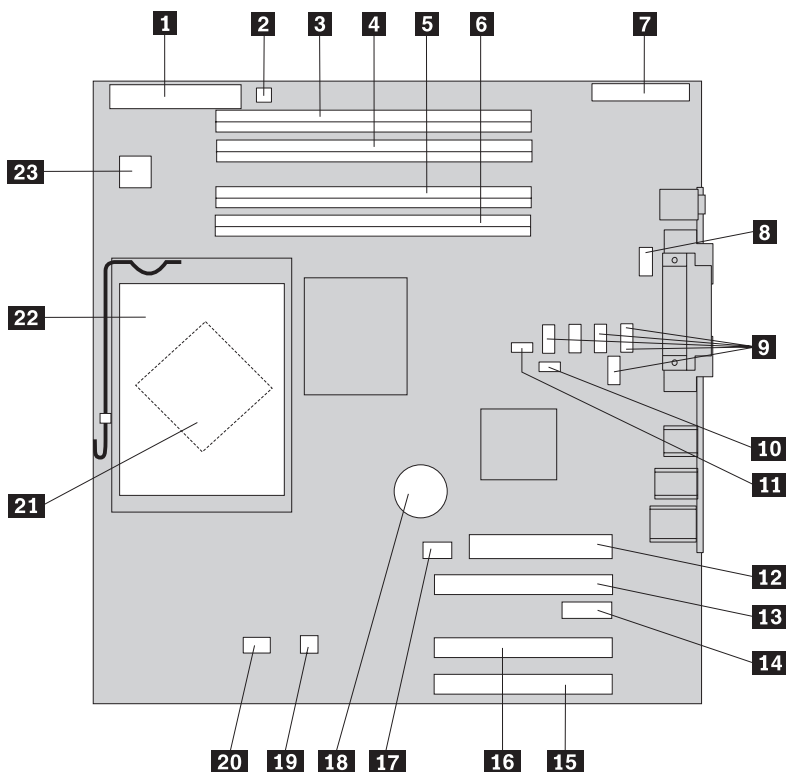
Stik på computerens bagside



- | | | | |
|----------|---|-----------|---------------------------------------|
| 1 | Fejlfindingslamper til strømforsyningsenheden | 9 | Serielt stik (COM 2) (visse modeller) |
| 2 | Spændingsvælgerkontakt | 10 | USB-stik (8) |
| 3 | Stik til strømforsyning | 11 | Ethernet-stik |
| 4 | Stik til lydudgang | 12 | PCI Express-adapterstik (x16) |
| 5 | Stik til lydindgang | 13 | PCI Express-adapterstik (x1) |
| 6 | VGA-skærmstik | 14 | PCI-adapterstik |
| 7 | Parallelt stik | 15 | PCI-adapterstik |
| 8 | Serielt stik (COM 1) | | |

Placering af delene på systemkortet

Systemkortet, også kaldt *planar* eller *motherboard*, er computerens hovedkredsløbskort. Det har grundlæggende computerfunktioner og indeholder mange forskellige enheder.



- | | | | |
|-----------|------------------------------|-----------|--|
| 1 | Stik til diskettedrev | 13 | Grafisk PCI Express x16-adapter (visse modeller) |
| 2 | Stik til højtaler | 14 | Stik til PCI Express-adapter (x1) |
| 3 | Hukommelsesstik 4 | 15 | PCI-adapterstik 1 |
| 4 | Hukommelsesstik 3 | 16 | PCI-adapterstik 2 |
| 5 | Hukommelsesstik 2 | 17 | Stik til systemblæser (bruges ikke) |
| 6 | Hukommelsesstik 1 | 18 | Batteri |
| 7 | I/O-stik på frontpanel | 19 | Stik til temperaturføler |
| 8 | Serielt stik (COM2) | 20 | Stik til mikroprocessorblæser |
| 9 | Serielle ATA IDE-stik (5) | 21 | Mikroprocessor |
| 10 | Nulstil CMOS/Recovery-jumper | 22 | Mikroprocessorkøleplade |
| 11 | Stik til dæksføler | 23 | Stik til 12 V-strømforsyning |
| 12 | Stik til strømforsyning | | |

Kapitel 2. Udskiftning af hardware

Vigtigt!

Du må ikke afmontere computerens dæksel eller foretage nogen reparationer, før du har læst afsnittet "Vigtige sikkerhedsforskrifter" i bogen *Sikkerhedsforskrifter og garantioplysninger*, der leveres sammen med computeren, eller i computerens *Hardware Maintenance Manual*. Du kan få en kopi af *Sikkerhedsforskrifter og garantioplysninger* eller *Hardware Maintenance Manual* på supportwebstedet på adressen <http://www.lenovo.com/think/support>.

Bemærkninger:

1. Brug kun dele, der leveres af Lenovo.
2. Billederne i dette kapitel ser muligvis lidt anderledes ud end din computer.

Afmontering af computerens dæksel

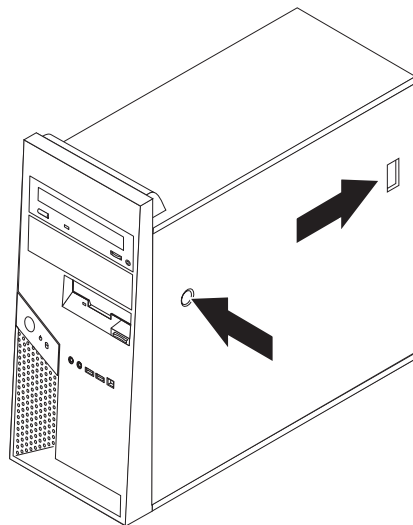
Vigtigt!



Sluk for computeren, og lad den køle af i 3 til 5 minutter, før du afmonterer computerens dæksel.

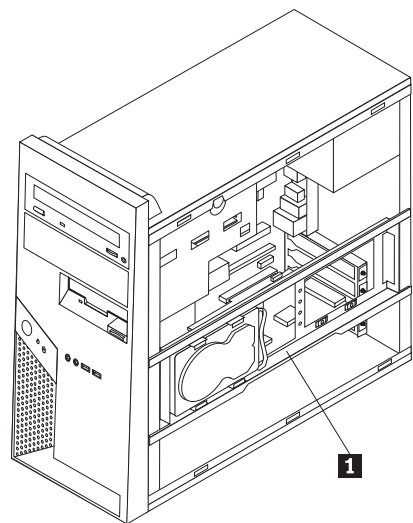
1. Fjern alle medier (disketter, CD'er eller bånd) fra drevene, afslut styresystemet, og sluk for alle tilsluttede enheder.
2. Tag alle netledninger ud af stikkontakterne.
3. Tag alle kabler ud af computeren. Det gælder netledninger, I/O-kabler (Input/Output) og andre kabler, der er tilsluttet computeren. Læs "Placering af komponenter" på side 1.
4. Fjern enhver låsemekanisme, der låser computerens dæksel, f.eks. en hængelås eller en Kensington-kabellås.

- Tryk på dækseludløserknappen på højre side af dækslet, og skub dækslet tilbage for at fjerne det.



- Når monteringskinnen til harddisken **1** er installeret, er der begrænset adgang til komponenterne i kabinettet. Den kan let fjernes, så der er bedre adgang til komponenterne.

Læs "Afmontage af monteringskinnen til harddisken" på side 7.

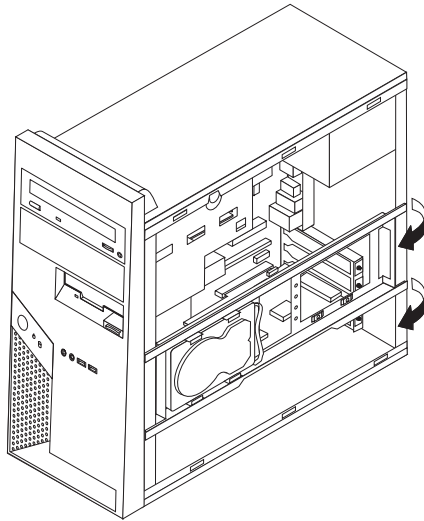


Afsnittet "Sådan afsluttes udskiftningen" på side 34 indeholder oplysninger om, hvordan du afmonterer computerens dæksel.

Afmontering af monteringskinnen til harddisken

Monteringskinnen til harddisken kan let fjernes, så der er bedre adgang til CRU- og FRU-delene.

1. Fjern dækslet, og drej monteringskinnen til harddisken ud fra bagsiden af kabinettet.



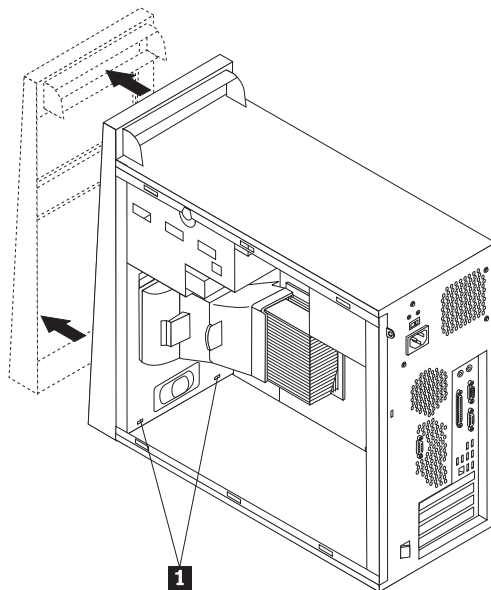
2. Træk monteringskinnen ud af computeren ved hængslet. Kablerne til harddisken er så lange, at det ikke er nødvendigt at afmontere dem, når skinnen tages ud.

Bemærk: Mange af illustrationerne i denne bog vises uden monteringskinnen til harddisken for at gøre det lettere at se komponenterne i kabinettet.

Afmontering og udskiftning af frontdækslet

Brug kun denne fremgangsmåde, hvis det er nødvendigt at fjerne dækslet for at få adgang til den CRU- eller FRU-del, der skal udskiftes.

1. Afmonter computerens dæksel. Læs "Afmontering af computerens dæksel" på side 5.
2. Du afmonterer frontdækslet fra rammen ved at trykke de to plastiktapper **1** ned og skubbe dækslet ud som vist.



3. Du monterer dækslet ved at justere plastiktapperne **1** nederst på dækslet med de tilsvarende huller i rammen og herefter trykke det på plads i bunden og toppen af rammen.
4. Læs afsnittet "Sådan afsluttes udskiftningen" på side 34.

Udskiftning af strømforsyningsenheden

Vigtigt!

Du må ikke afmontere computerens dæksel eller foretage nogen reparationer, før du har læst afsnittet "Vigtige sikkerhedsforskrifter" i bogen *Sikkerhedsforskrifter og garantioplysninger*, der leveres sammen med computeren, eller i computerens *Hardware Maintenance Manual*. Du kan få en kopi af *Sikkerhedsforskrifter og garantioplysninger* eller *Hardware Maintenance Manual* på supportwebstedet på adressen <http://www.lenovo.com/think/support>.

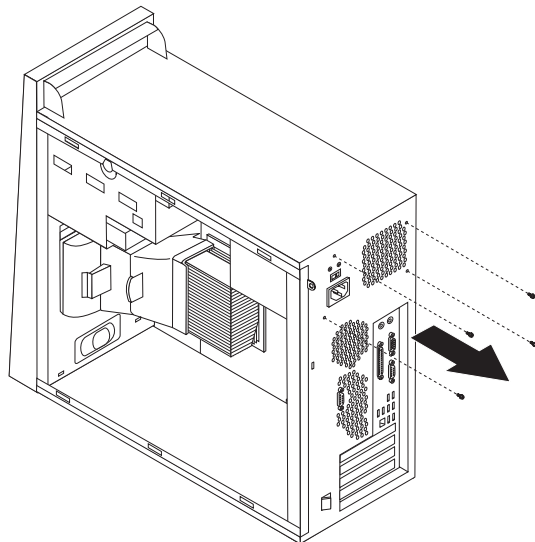
Bemærkninger:

1. Du skal bruge en skruetrækker.
2. Billederne ser muligvis lidt anderledes ud end din computer.
 1. Afmonter dækslet og monteringskinnen til harddisken. Læs "Afmontering af computerens dæksel" på side 5.

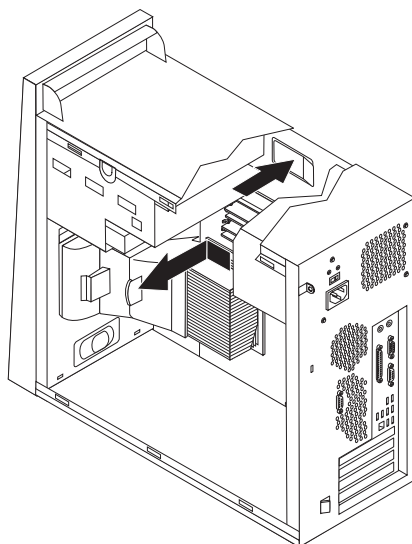
Bemærk: Det er nemmere, hvis du lægger computeren på siden.

2. Afmonter strømforsyningskablerne fra systemkortet og fra alle drev. Læs "Placering af delene på systemkortet" på side 4.

3. Afmonter strømfor­syningskablerne fra hver af drevene. Notér placeringen af de kabler, du afmonterer.
4. Tag strømfor­syningskablerne ud af kabelklemmerne og -bøjlerne.
5. Fjern de fire skruer, som fastgør strømfor­syningsenheden på bagsiden af rammen.



6. Tryk metalholderen inde i rammen indad, skub strømfor­syningsenheden mod rammens forside, og løft den ud af rammen som vist.



7. Montér den nye strømfor­syningsenhed i rammen, så skruehullerne i strømfor­syningsenheden passer med hullerne i rammen.
8. Montér de fire skruer til strømfor­syningsenheden, og stram dem.

Bemærk: Brug kun de skruer, der leveres af Lenovo.

9. Slut strømstikkene til systemkortet. Læs "Placering af delene på systemkortet" på side 4.
10. Indsæt monterings­skinnen til harddisken igen.
11. Slut strømstikkene til hvert drev.
12. Læs afsnittet "Sådan afsluttes udskiftningen" på side 34.

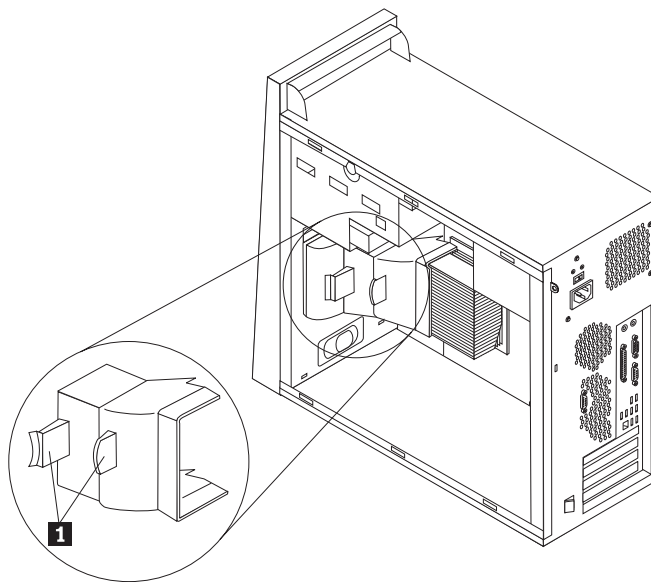
Udskiftning af systemkortet

Vigtigt!

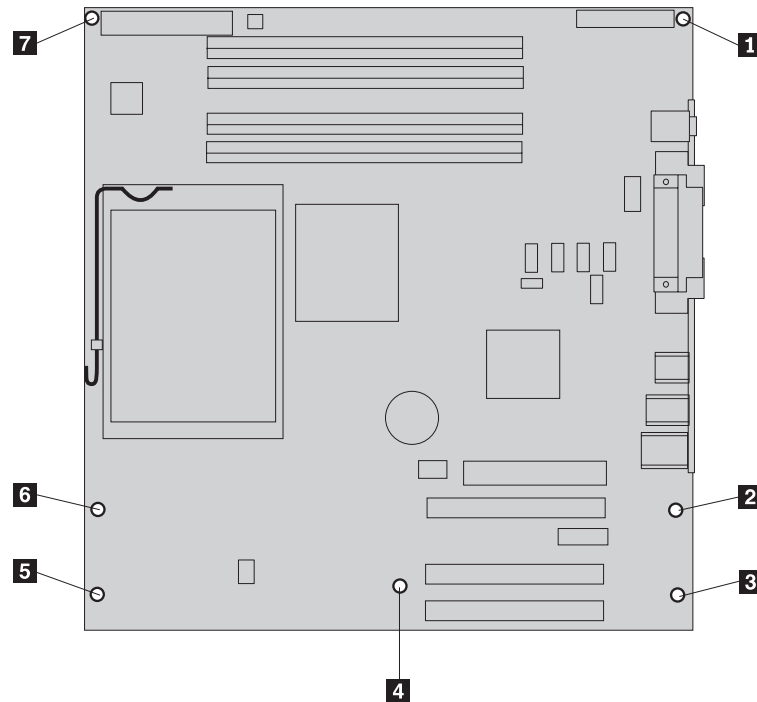
Du må ikke afmontere computerens dæksel eller foretage nogen reparationer, før du har læst afsnittet "Vigtige sikkerhedsforskrifter" i bogen *Sikkerhedsforskrifter og garantioplysninger*, der leveres sammen med computeren, eller i computerens *Hardware Maintenance Manual*. Du kan få en kopi af *Sikkerhedsforskrifter og garantioplysninger* eller *Hardware Maintenance Manual* på supportwebstedet på adressen <http://www.lenovo.com/think/support>.

Bemærk: Systemkortet i computeren ser muligvis anderledes ud end billederne i det følgende.

1. Sluk for computeren, og lad den køle af i en time.
2. Afmonter dækslet og monteringskinnen til harddisken. Læs "Afmontering af computerens dæksel" på side 5.
3. Læg computeren på siden for at få adgang til systemkortet.
4. Fjern afskærmningspladen ved at trykke de to tapper **1** sammen, og tag den ud af rammen.

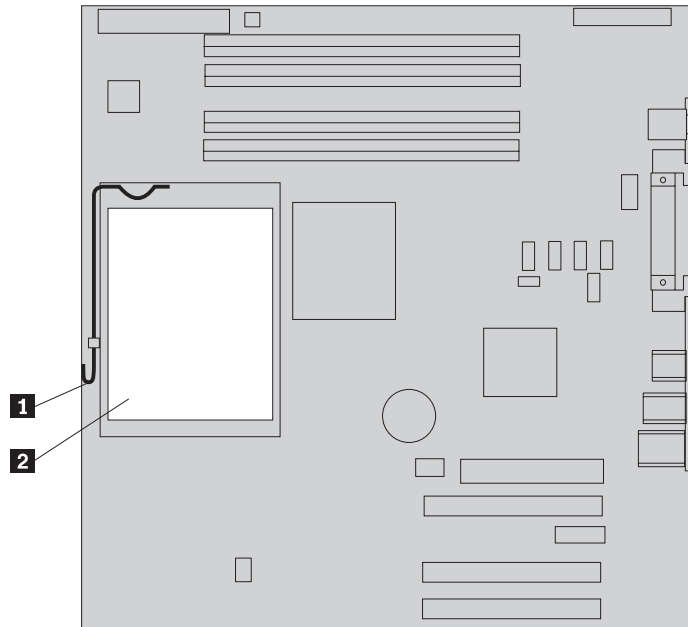


5. Fjern eventuelle PCI-adapterkort. Læs "Udskiftning af en adapter" på side 24.
6. Læg nøje mærke til kabelføringen. Det er vigtigt at placere kablerne på samme måde, når du installerer det nye systemkort.
7. Afmonter alle kabler fra systemkortet. Læs "Placering af delene på systemkortet" på side 4.
8. Fjern skruerne **1** til **7**.

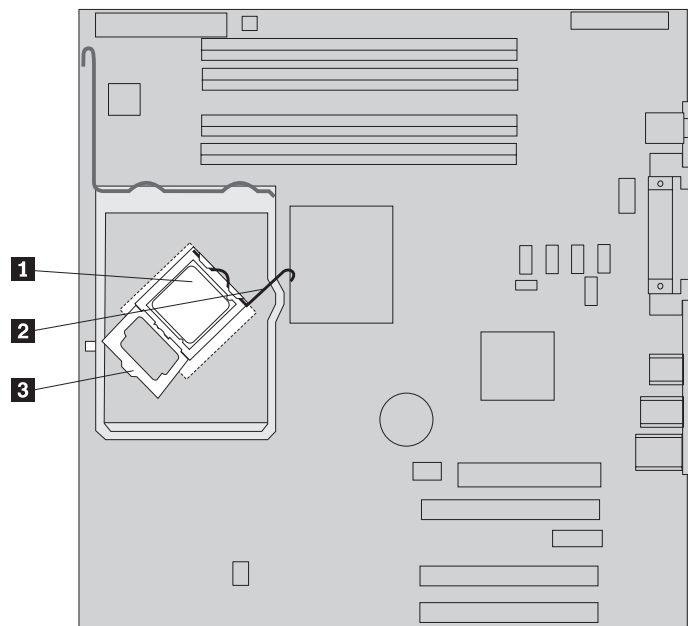


9. Skub systemkortet mod computerens forside for at frigøre det fra monterings-tapperne, og tag det ud af computeren.
10. Placér det defekte systemkort ved siden af det nye på en ren, plan overflade.
11. Fjern alle hukommelsesmoduler fra det defekte systemkort, og installér dem i det samme stik på det nye systemkort. Læs "Udskiftning af et hukommelsesmodul" på side 23. Vend tilbage hertil, når du har installeret hukommelsesmodulerne på det nye systemkort.

12. Kontrollér, at kølepladen er afkølet så meget, at det er sikkert at røre ved den.
13. Frigør og drej håndtaget **1** opad. Fjern kølepladen **2** forsigtigt fra systemkortet ved at løfte den op og ud af monteringsanordningen. Placér kølepladen på siden på en ren, plan overflade, så den termiske varmeleder i bunden af kølepladen ikke rører ved underlaget.



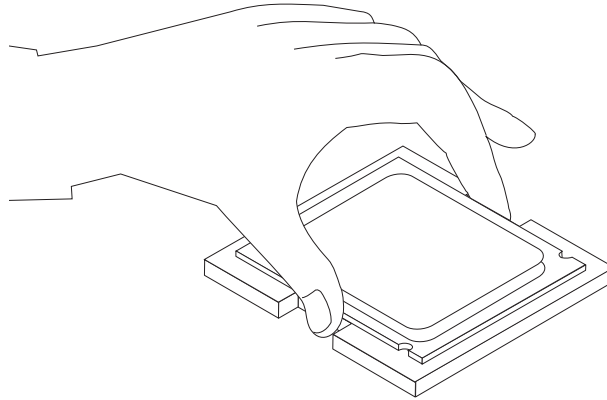
14. Lås låsegrebet **2**, som fastgør mikroprocessoren **1**, op, og drej herefter mikroprocessorholderen **3**, indtil den er åben.



Vigtigt!

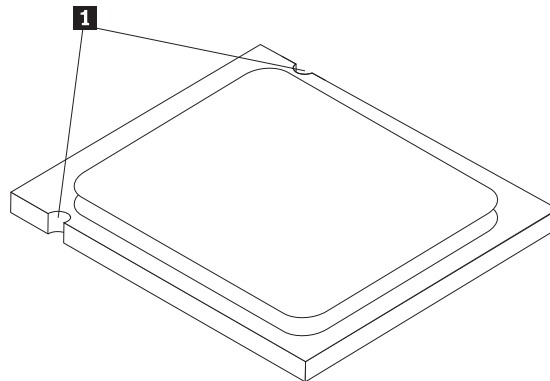
Du må kun tage fat i siderne af mikroprocessoren. Rør ikke ved guld-kontakterne i bunden.

15. Løft mikroprocessoren lige op af soklen.



Bemærkninger:

- a. Læg mærke til, hvordan indhakkene **1** på mikroprocessoren vender. Det er vigtigt, når du skal installere mikroprocessoren på det nye systemkort.



- b. Undgå at tabe noget ned på mikroprocessorsoklen, når den er ubeskyttet. Hold alle sokkelkontakter så rene som muligt.

16. Lås låsegrebet på det nye systemkort op, og drej herefter mikroprocessorholderen, til den er åben.

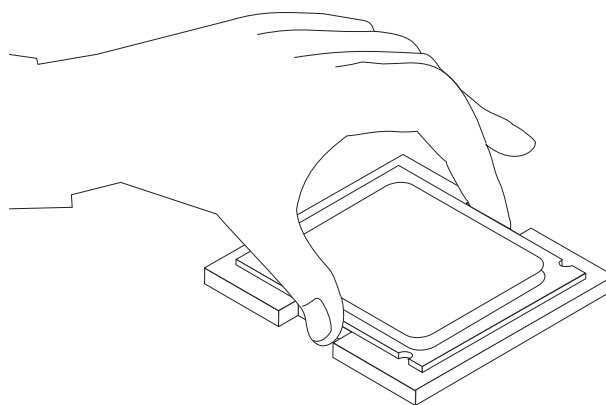
Bemærk: Der er et sort plastikdæksel på mikroprocessorholderen, som beskytter mikroprocessorsoklen. Fjern det sorte plasticdæksel, og placér det på mikroprocessorsoklen på det defekte systemkort.

17. Placér mikroprocessoren, så indhakkene på mikroprocessoren passer med tapperne i soklen til mikroprocessoren.

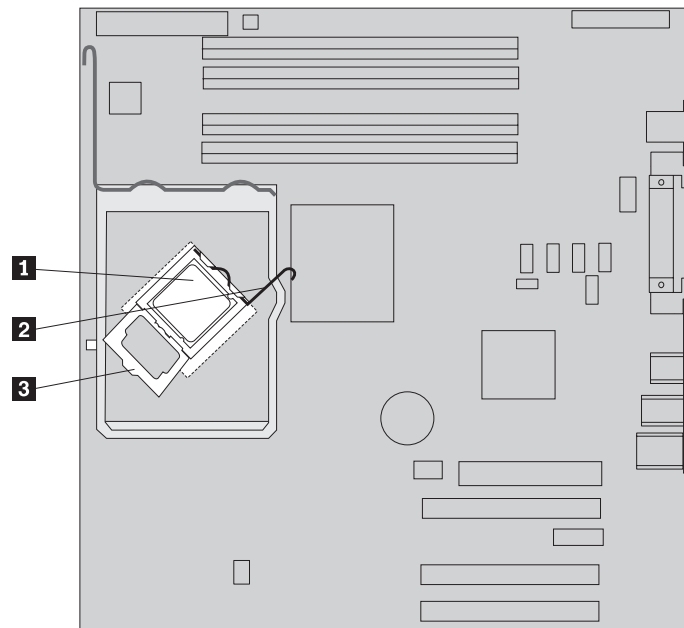
Vigtigt!

Du må ikke vippe mikroprocessoren, når du installerer den i soklen. Det kan ødelægge mikroprocessoren.

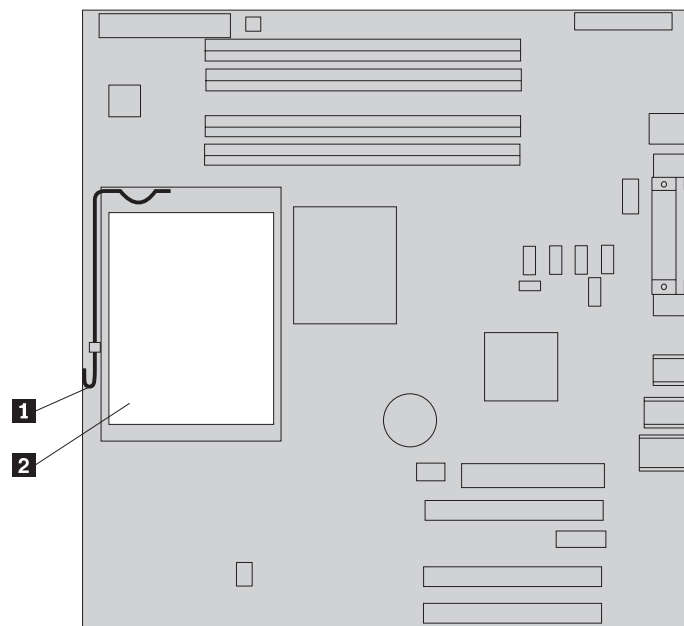
18. Sæt mikroprocessoren lige ned i soklen.



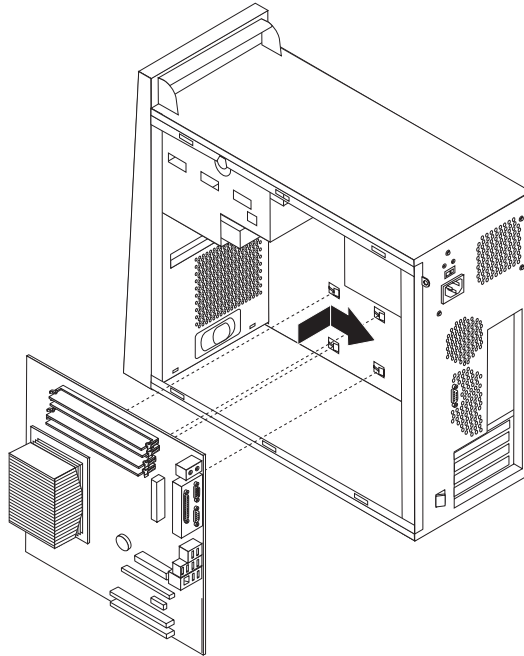
19. Luk mikroprocessorholderen **3** ved at dreje den, og drej låsegrebet **2** for at fastlåse mikroprocessoren **1** på plads. Kontrollér, at låsegrebet sidder sammen med tappen på pladen til mikroprocessorholderen, når du fastgør mikroprocessoren.



20. Justér de skrå afskårne hjørner på kølepladen med monteringsanordningen. Placér herefter kølepladen **2** på kølepladens monteringsanordning. Luk låsegrebet **1**, så kølepladen er låst fast.



21. Installér det nye systemkort på computerrammen ved at justere de fire riller i metalpladen i bunden af systemkortet med tapperne i rammen. Skub herefter systemkortet mod bagsiden af rammen.



Vigtigt!

Kontrollér, at de fire riller i metalpladen i bunden af systemkortet er korrekt justeret med tapperne i rammen. Ellers kan du ødelægge systemkortet, når du installerer skruerne.

22. Justér de syv skruehuller, og monter skruerne.

Bemærk: Brug kun de skruer, der leveres af Lenovo.

23. Monter alle de kabler igen, som du fjernede fra systemkortet. Kontrollér, at alle kabler er placeret korrekt. Der er flere oplysninger om kabelføring i afsnittet "Placering af delene på systemkortet" på side 4.
24. Monter alle adapterkort. Læs "Udskiftning af en adapter" på side 24.
25. Monter afskærmningspladen.
26. Læs afsnittet "Sådan afsluttes udskiftningen" på side 34.

Udskiftning af mikroprocessoren

Vigtigt!

Du må ikke afmontere computerens dæksel eller foretage nogen reparationer, før du har læst afsnittet "Vigtige sikkerhedsforskrifter" i bogen *Sikkerhedsforskrifter og garantioplysninger*, der leveres sammen med computeren, eller i computerens *Hardware Maintenance Manual*. Du kan få en kopi af *Sikkerhedsforskrifter og garantioplysninger* eller *Hardware Maintenance Manual* på supportwebstedet på adressen <http://www.lenovo.com/think/support>.

Bemærk: Systemkortet i computeren ser muligvis anderledes ud end billederne i det følgende.

Dette afsnit indeholder vejledning i, hvordan du udskifter mikroprocessoren.

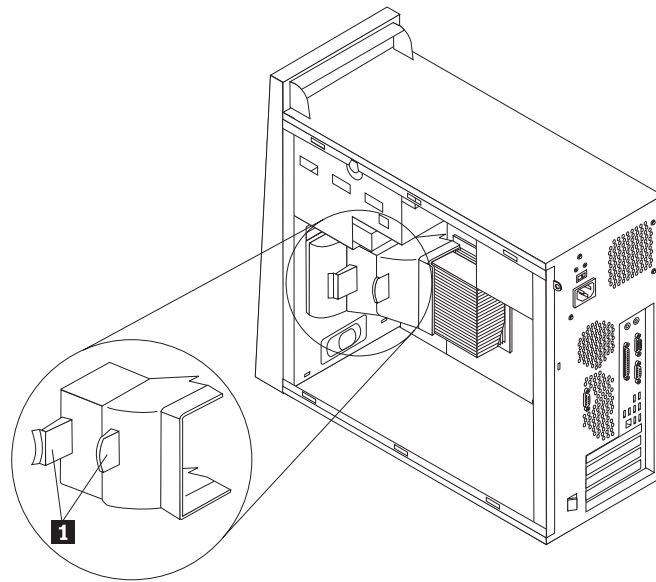
Vigtigt!

Sluk for computeren, og vent mindst én time, før du afmonterer mikroprocessoren, så den termiske varmeleder mellem mikroprocessoren og kølepladen kan nå at blive afkølet.

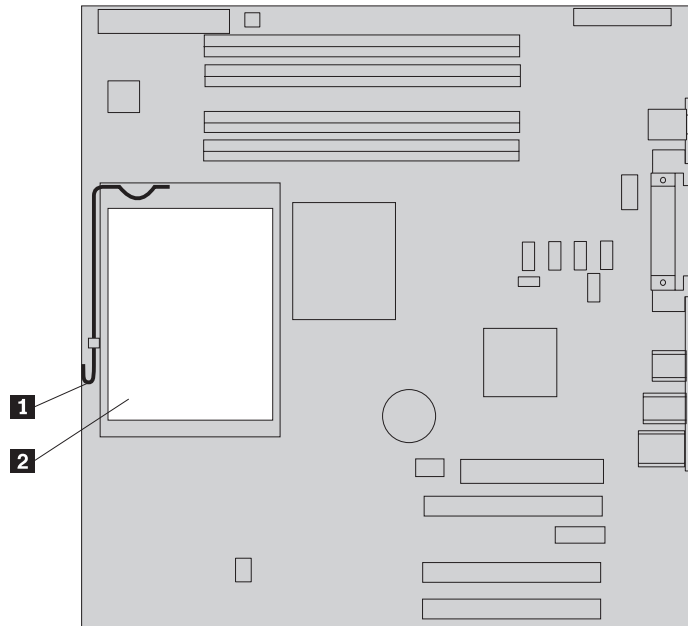
Vigtigt!

Du må kun tage fat i siderne af mikroprocessoren. Rør ikke ved guldkontakterne i bunden.

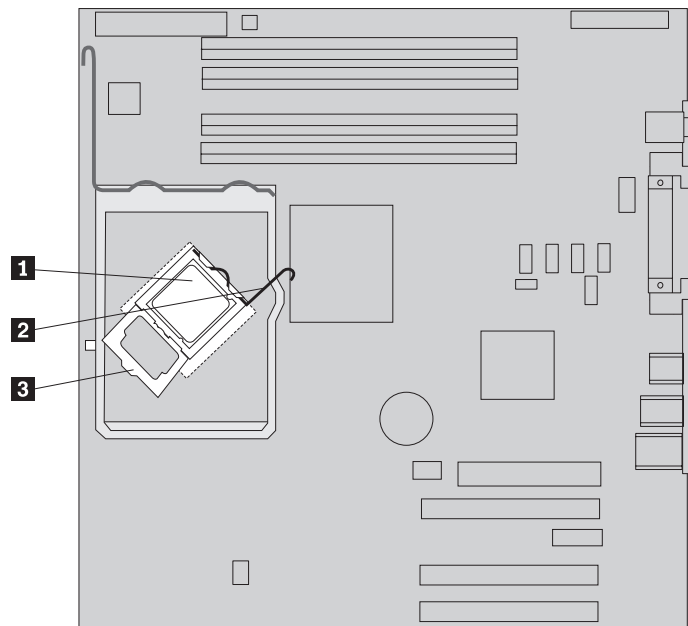
1. Afmonter dækslet og monteringskinnen til harddisken. Læs "Afmontering af computerens dæksel" på side 5.
2. Læg computeren på siden for at få adgang til systemkortet og mikroprocessoren.
3. Fjern afskærmningspladen ved at trykke tapperne **1** sammen, og tag den ud af rammen.



4. Kontrollér, at kølepladen er afkølet så meget, at det er sikkert at røre ved den.
5. Frigør og drej håndtaget **1** opad. Fjern kølepladen **2** forsigtigt fra systemkortet ved at løfte den op og ud af monteringsanordningen.



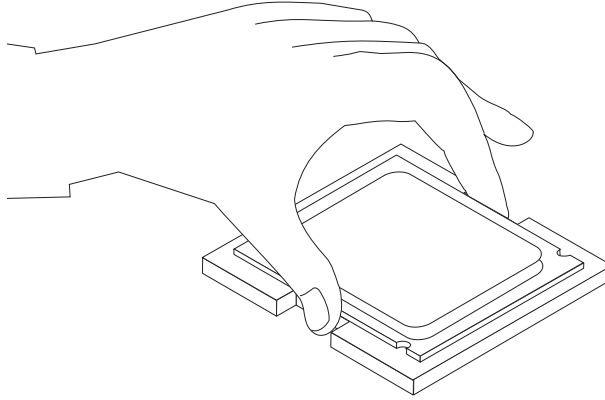
6. Lås låsegrebet **2**, som fastgør mikroprocessoren **1**, op, og drej herefter mikroprocessorholderen **3**, indtil den er åben.



Vigtigt!

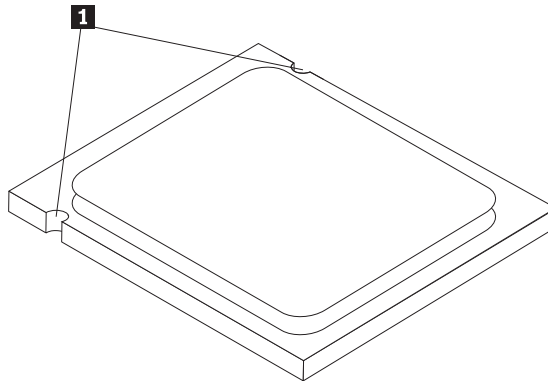
Du må kun tage fat i siderne af mikroprocessoren. Rør ikke ved guld-kontakterne i bunden.

7. Løft mikroprocessoren lige op af soklen.



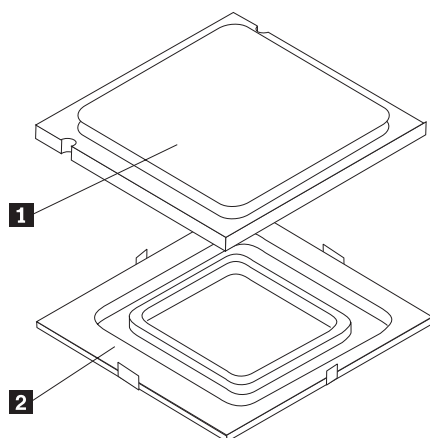
Bemærkninger:

- a. Læg mærke til, hvordan indhakkene **1** på mikroprocessoren vender. Det er vigtigt, når du skal geninstallere mikroprocessoren på systemkortet.



- b. Undgå at tabe noget ned på mikroprocessorsoklen, når den er ubeskyttet. Hold alle sokkelkontakter så rene som muligt.
8. Kontrollér, at mikroprocessorholderen er helt åben.

9. Tag fat i mikroprocessoren med fingrene, og fjern det sorte dæksel **2**, som beskytter guldkontakterne på den nye mikroprocessor **1**.

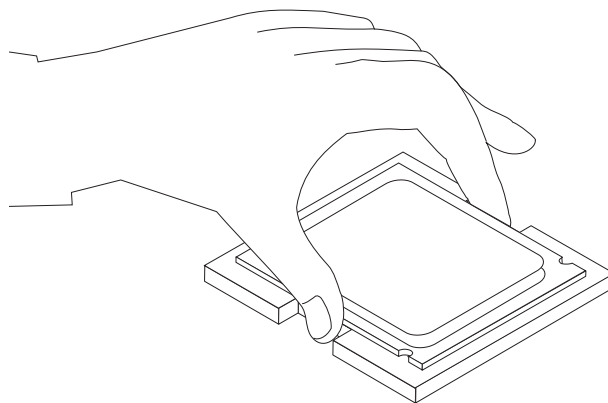


10. Placér mikroprocessoren, så indhakkene på mikroprocessoren passer med tapperne i soklen til mikroprocessoren.

Vigtigt!

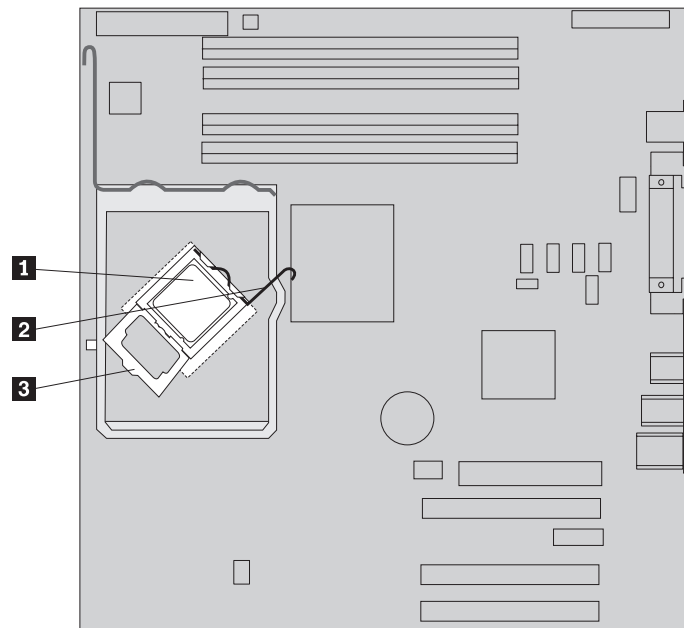
Du må ikke vippe mikroprocessoren, når du installerer den i soklen. Det kan ødelægge mikroprocessoren.

11. Sæt mikroprocessoren lige ned i soklen.

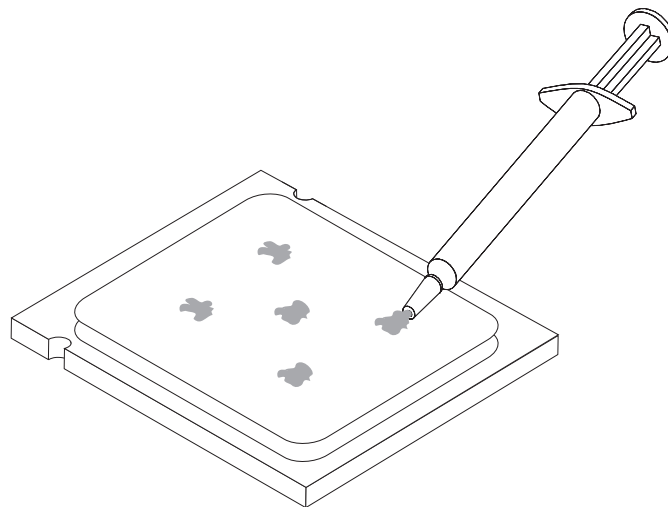


Bemærk: Installér det sorte beskyttelsesdæksel, som du fjernede fra den nye mikroprocessor, på den defekte mikroprocessor, når installationen er afsluttet.

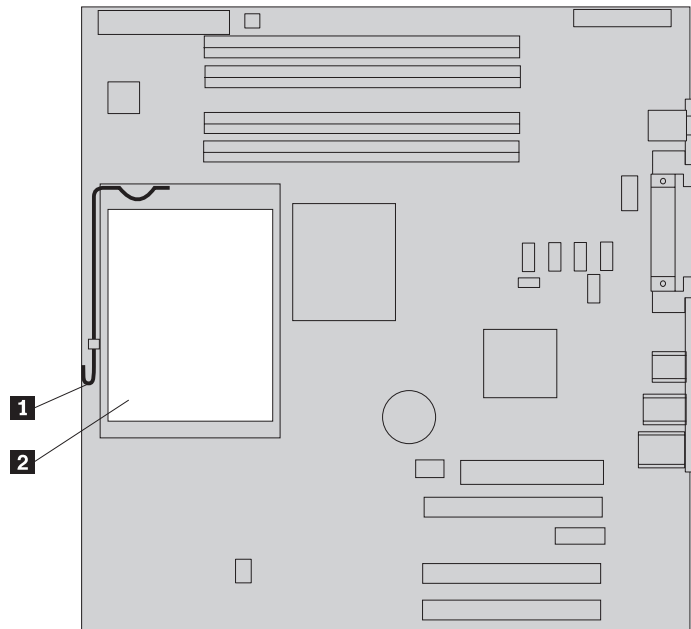
12. Luk mikroprocessorholderen **3** ved at dreje den, og drej låsegrebet **2** for at fastlåse mikroprocessoren **1** på plads. Kontrollér, at låsegrebet sidder sammen med tappen på pladen til mikroprocessorholderen, når du fastgør mikroprocessoren.



13. Brug sprøjten med kølepasta til at placere fem dråber kølepasta på mikroprocessoren. Hver dråbe skal være på 0,03 ml (3 mærker på sprøjten).



14. Justér de skrå afskårne hjørner på den nye køleplade med monteringsanordningen. Placér herefter kølepladen **2** på kølepladens monteringsanordning. Luk låsegrebet **1**, så kølepladen er låst fast.



15. Montér afskærmningspladen.
16. Læs afsnittet "Sådan afsluttes udskiftningen" på side 34.

Udskiftning af et hukommelsesmodul

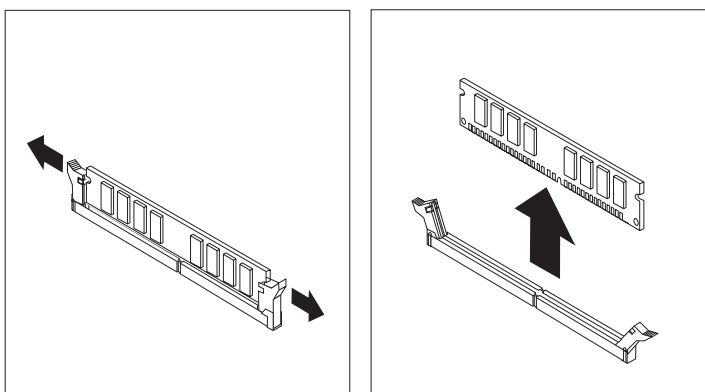
Vigtigt!

Du må ikke afmontere computerens dæksel eller foretage nogen reparationer, før du har læst afsnittet "Vigtige sikkerhedsforskrifter" i bogen *Sikkerhedsforskrifter og garantioplysninger*, der leveres sammen med computeren, eller i computerens *Hardware Maintenance Manual*. Du kan få en kopi af *Sikkerhedsforskrifter og garantioplysninger* eller *Hardware Maintenance Manual* på supportwebstedet på adressen <http://www.lenovo.com/think/support>.

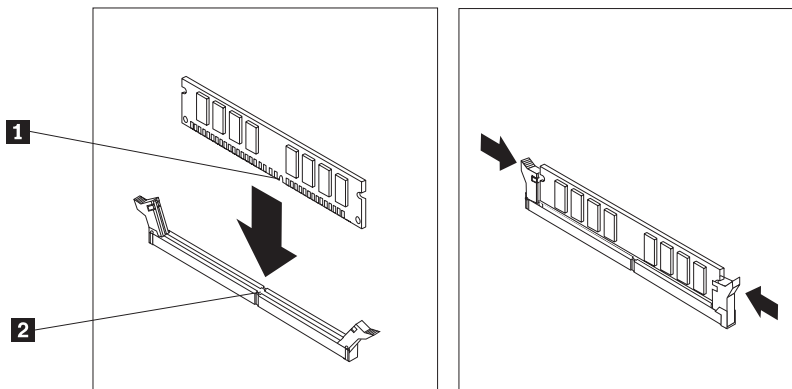
1. Afmonter computerens dæksel. Læs "Afmontering af computerens dæksel" på side 5.

Bemærk: Det er nemmere, hvis du lægger computeren på siden.

2. Find stikkene til hukommelsesmodulerne. Læs "Placering af delene på systemkortet" på side 4.
3. Åbn fastgørelsesklemmerne, og løft hukommelsesmodulet ud af stikket.



4. Kontrollér, at indhakkets på det nye hukommelsesmodul **1** passer præcis med stikkets **2** på systemkortet. Skub hukommelsesmodulet lige ned i stikket, indtil fastgørelsesklemmerne er låste.



5. Læs afsnittet "Sådan afsluttes udskiftningen" på side 34.

Udskiftning af en adapter

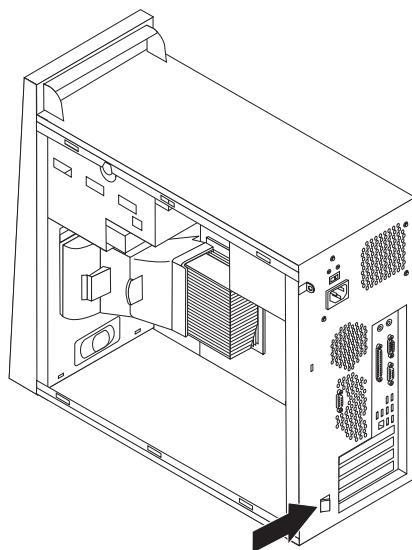
Vigtigt!

Du må ikke afmontere computerens dæksel eller foretage nogen reparationer, før du har læst afsnittet "Vigtige sikkerhedsforskrifter" i bogen *Sikkerhedsforskrifter og garantioplysninger*, der leveres sammen med computeren, eller i computerens *Hardware Maintenance Manual*. Du kan få en kopi af *Sikkerhedsforskrifter og garantioplysninger* eller *Hardware Maintenance Manual* på supportwebstedet på adressen <http://www.lenovo.com/think/support>.

1. Afmonter computerens dæksel. Læs "Afmontering af computerens dæksel" på side 5.

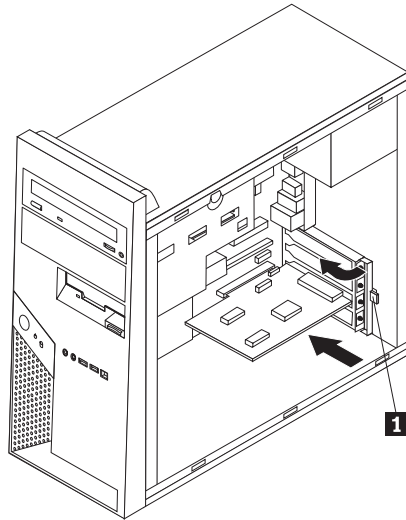
Bemærk: Det er nemmere, hvis du lægger computeren på siden.

2. Tryk på den blå adapterlås **1** på bagsiden af computeren som vist, og drej den til den åbne position.



3. Fjern adapteren ved at trække den lige ud af adapterstikket.
4. Installér den nye adapter i det samme adapterstik. Kontrollér, at adapteren sidder korrekt i adapterstikket.

5. Drej den blå adapterlås på bagsiden af computeren **1** til den lukkede position for at fastgøre adapterne.



6. Læs afsnittet "Sådan afsluttes udskiftningen" på side 34.

Udskiftning af harddisken

Vigtigt!

Du må ikke afmontere computerens dæksel eller foretage nogen reparationer, før du har læst afsnittet "Vigtige sikkerhedsforskrifter" i bogen *Sikkerhedsforskrifter og garantioplysninger*, der leveres sammen med computeren, eller i computerens *Hardware Maintenance Manual*. Du kan få en kopi af *Sikkerhedsforskrifter og garantioplysninger* eller *Hardware Maintenance Manual* på supportwebstedet på adressen <http://www.lenovo.com/think/support>.

Vigtigt!

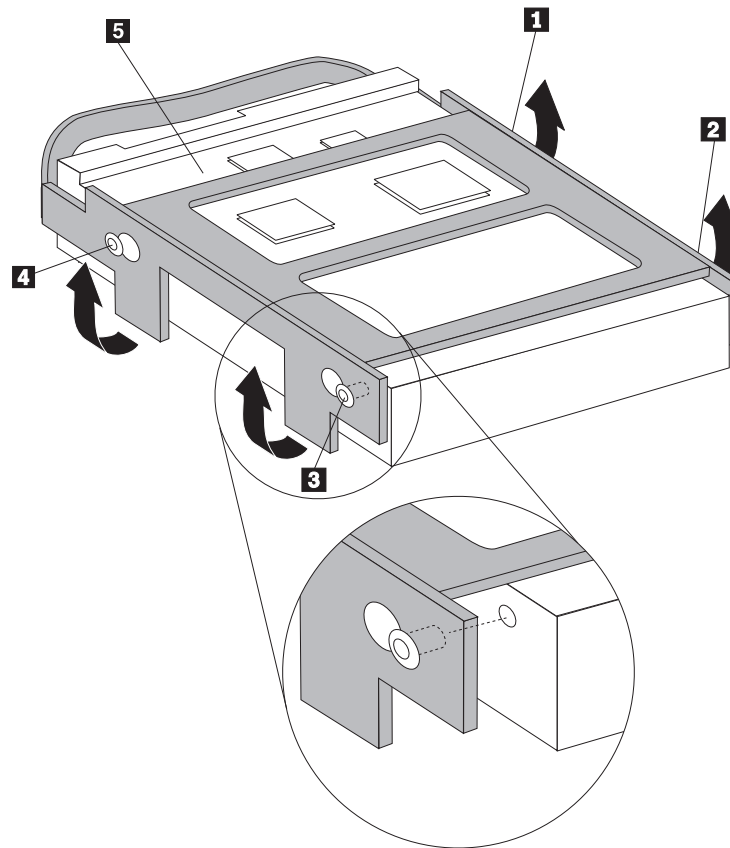
Når du får en ny harddisk, får du et sæt *produktretablerings-CD'er*. Med *produktretablerings-CD'erne* kan du retablere indholdet af harddisken til den tilstand, den var i, da computeren oprindeligt blev leveret. Der er flere oplysninger om retablering af forudinstallerede programmer i afsnittet "Retablering af programmer" i *Brugervejledningen*.

1. Afmonter computerens dæksel. Læs "Afmontering af computerens dæksel" på side 5.

Bemærk: Du må ikke afmontere monteringsskinnen til harddisken.

2. Afmonter signal- og strømforsyningskablet fra harddisken.
3. Afmonter harddisken fra monteringsskinnen ved at trække det blå håndtag udad.
4. Tag den defekte harddisk ud af den blå ramme ved at vride i rammen.

5. Du installerer den nye harddisk i den blå ramme ved at vride rammen og justere tapperne **1** til **4** på rammen med hullerne i harddisken. Rør ikke ved kredsløbskortet **5** i bunden af harddisken.



6. Indsæt den nye harddisk i monteringskinnen med kredsløbskortet indad, så den glider på plads med et klik.
7. Slut strømforsynings- og signalkablerne til den nye harddisk.
8. Læs afsnittet "Sådan afsluttes udskiftningen" på side 34.

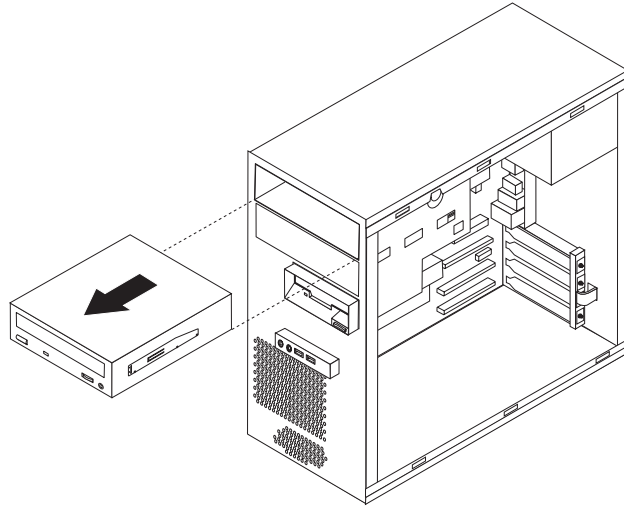
Udskiftning af et optisk drev

Vigtigt!

Du må ikke afmontere computerens dæksel eller foretage nogen reparationer, før du har læst afsnittet "Vigtige sikkerhedsforskrifter" i bogen *Sikkerhedsforskrifter og garantioplysninger*, der leveres sammen med computeren, eller i computerens *Hardware Maintenance Manual*. Du kan få en kopi af *Sikkerhedsforskrifter og garantioplysninger* eller *Hardware Maintenance Manual* på supportwebstedet på adressen <http://www.lenovo.com/think/support>.

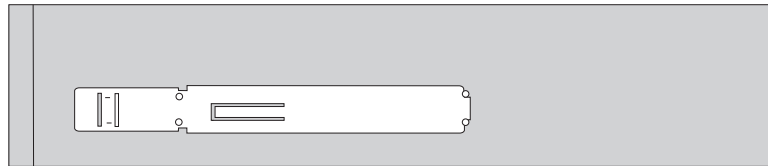
1. Afmonter computerens dæksel. Læs "Afmontering af computerens dæksel" på side 5.
Bemærk: Det er nemmere, hvis du lægger computeren på siden.
2. Afmonter signal- og strømforsyningskablerne fra bagsiden af det optiske drev.

3. Afmonter det optiske drev ved at trykke den blå klemme på siden af drevet indad og skubbe det ud af computerens forside.



Bemærk: Du skal muligvis afmontere frontdækslet, før du kan afmontere det optiske drev. Se afsnittet "Afmontering og udskiftning af frontdækslet" på side 8

4. Afmonter monteringskinnen fra det defekte drev, og monter den på det nye drev.



5. Skub det nye optiske drev ind i båsen fra forsiden, så det glider på plads med et klik.
6. Slut signal- og strømforsyningskablerne til drevet.
7. Monter frontdækslet, hvis du har afmonteret det. Læs "Afmontering og udskiftning af frontdækslet" på side 8.
8. Læs afsnittet "Sådan afsluttes udskiftningen" på side 34 for at afslutte installationen.

Udskiftning af diskettedrevet

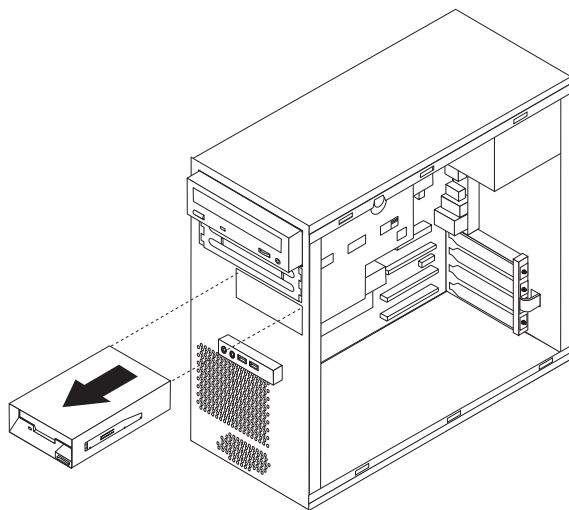
Vigtigt!

Du må ikke afmontere computerens dæksel eller foretage nogen reparationer, før du har læst afsnittet "Vigtige sikkerhedsforskrifter" i bogen *Sikkerhedsforskrifter og garantioplysninger*, der leveres sammen med computeren, eller i computerens *Hardware Maintenance Manual*. Du kan få en kopi af *Sikkerhedsforskrifter og garantioplysninger* eller *Hardware Maintenance Manual* på supportwebstedet på adressen <http://www.lenovo.com/think/support>.

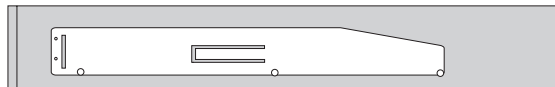
1. Afmonter computerens dæksel. Læs "Afmontering af computerens dæksel" på side 5.
2. Afmonter frontdækslet. Læs "Afmontering og udskiftning af frontdækslet" på side 8.

Bemærk: Det er nemmere, hvis du lægger computeren på siden.

3. Afmonter signal- og strømforsyningskablerne fra bagsiden af diskettedrevet.
4. Afmonter diskettedrevet ved at trykke på det blå udløserhåndtag på siden af drevbåsen og skubbe det ud af computerens forside.



5. Afmonter monteringskinnen fra det defekte drev, og monter den på det nye drev.



6. Skub det nye diskettedrev ind i drevholderen, så det glider på plads med et klik.
7. Slut signal- og strømforsyningskablerne til drevet.
8. Du monterer dækslet ved at justere tapperne nederst på dækslet med de tilsvarende huller i rammen. Drej dækslet indtil det sidder fast med et klik øverst og nederst i rammen.
9. Læs afsnittet "Sådan afsluttes udskiftningen" på side 34.

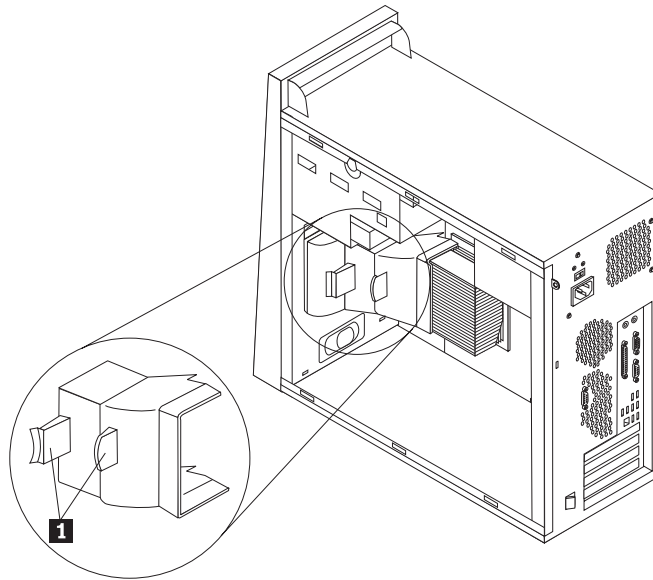
Udskiftning af systemblæseren

Vigtigt!

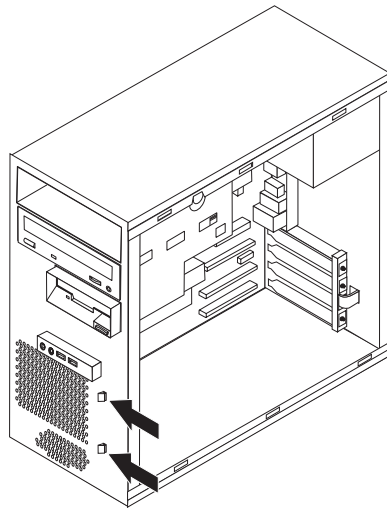
Du må ikke afmontere computerens dæksel eller foretage nogen reparationer, før du har læst afsnittet "Vigtige sikkerhedsforskrifter" i bogen *Sikkerhedsforskrifter og garantioplysninger*, der leveres sammen med computeren, eller i computerens *Hardware Maintenance Manual*. Du kan få en kopi af *Sikkerhedsforskrifter og garantioplysninger* eller *Hardware Maintenance Manual* på supportwebstedet på adressen <http://www.lenovo.com/think/support>.

1. Afmonter dækslet og monteringskappen til harddisken. Læs "Afmontering af computerens dæksel" på side 5.
2. Afmonter frontdækslet. Læs "Afmontering og udskiftning af frontdækslet" på side 8.
3. Afmonter systemblæserkablet fra stikket på systemkortet. Læs "Placering af delene på systemkortet" på side 4.

- Systemblæseren består af to dele: afskærmningspladen og systemblæseren. Fjern afskærmningspladen ved at klemme på de to tapper **1**, og tag den ud af rammen.



- Fjern systemblæseren ved at trykke på de to tapper.



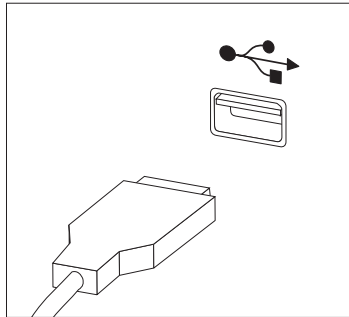
- Indsæt den nye systemblæser.
- Montér afskærmningspladen.
- Slut blæserkablet til stikket på systemkortet igen. Læs "Placering af delene på systemkortet" på side 4.
- Montér frontdækslet.
- Læs afsnittet "Sådan afsluttes udskiftningen" på side 34.

Udskiftning af tastaturet

Vigtigt!

Du må ikke afmontere computerens dæksel eller foretage nogen reparationer, før du har læst afsnittet "Vigtige sikkerhedsforskrifter" i bogen *Sikkerhedsforskrifter og garantioplysninger*, der leveres sammen med computeren, eller i computerens *Hardware Maintenance Manual*. Du kan få en kopi af *Sikkerhedsforskrifter og garantioplysninger* eller *Hardware Maintenance Manual* på supportwebstedet på adressen <http://www.lenovo.com/think/support>.

1. Fjern alle medier (disketter, CD'er eller bånd) fra drevene, afslut styresystemet, og sluk for alle tilsluttede enheder og computeren.
2. Tag alle netledningerne ud af stikkontakterne.
3. Tastaturet er sluttet til et USB-stik på forsiden eller bagsiden af computeren. Læs "Placering af komponenter" på side 1.



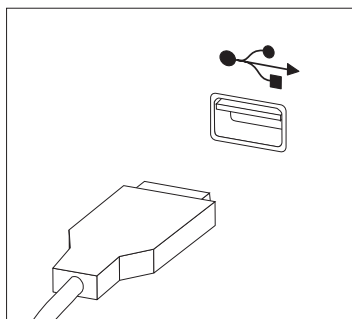
4. Afmonter kablet fra det defekte tastatur fra computeren, og slut kablet fra det nye tastatur til det samme stik.
5. Læs afsnittet "Sådan afsluttes udskiftningen" på side 34.

Udskiftning af musen

Vigtigt!

Du må ikke afmontere computerens dæksel eller foretage nogen reparationer, før du har læst afsnittet "Vigtige sikkerhedsforskrifter" i bogen *Sikkerhedsforskrifter og garantioplysninger*, der leveres sammen med computeren, eller i computerens *Hardware Maintenance Manual*. Du kan få en kopi af *Sikkerhedsforskrifter og garantioplysninger* eller *Hardware Maintenance Manual* på supportwebstedet på adressen <http://www.lenovo.com/think/support>.

1. Fjern alle medier (disketter, CD'er eller bånd) fra drevene, afslut styresystemet, og sluk for alle tilsluttede enheder og computeren.
2. Tag alle netledningerne ud af stikkontakterne.
3. Musen er sluttet til et USB-stik på forsiden eller bagsiden af computeren. Læs "Placering af komponenter" på side 1.



4. Afmontér kablet fra den defekte mus fra computeren, og slut kablet fra den nye mus til det samme stik.
5. Læs afsnittet "Sådan afsluttes udskiftningen" på side 34.

Udskiftning af den interne højttaler

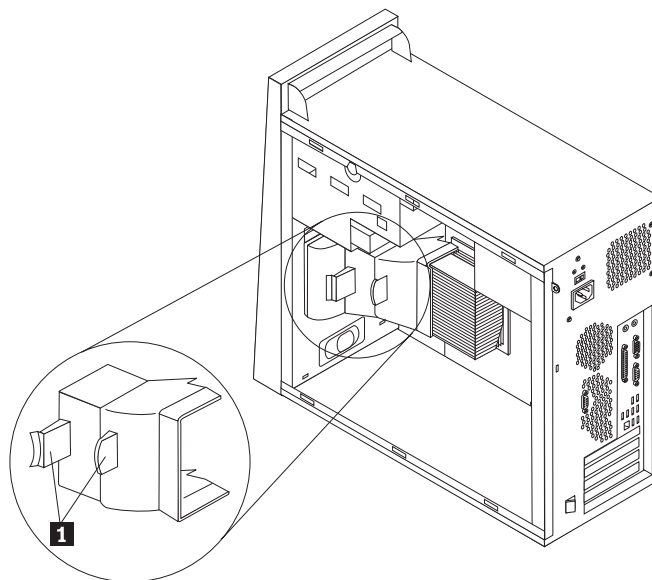
Vigtigt!

Du må ikke afmontere computerens dæksel eller foretage nogen reparationer, før du har læst afsnittet "Vigtige sikkerhedsforskrifter" i bogen *Sikkerhedsforskrifter og garantioplysninger*, der leveres sammen med computeren, eller i computerens *Hardware Maintenance Manual*. Du kan få en kopi af *Sikkerhedsforskrifter og garantioplysninger* eller *Hardware Maintenance Manual* på supportwebstedet på adressen <http://www.lenovo.com/think/support>.

1. Afmonter computerens dæksel. Læs "Afmontering af computerens dæksel" på side 5.

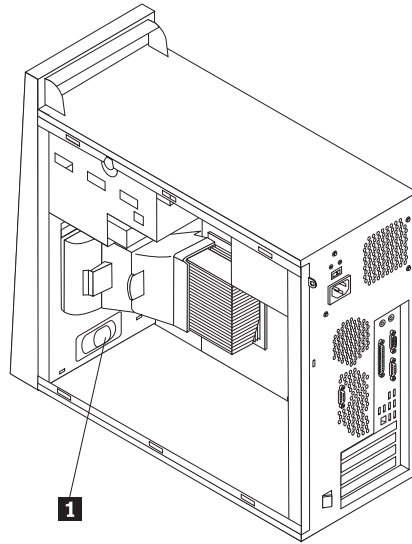
Bemærk: Det er nemmere, hvis du lægger computeren på siden.

2. Fjern afskærmningspladen ved at trykke de to tapper **1** sammen, og tag den ud af rammen.



3. Find stikket til den interne højttaler i afsnittet "Placering af delene på systemkortet" på side 4.
4. Afmonter højttalerkablet fra systemkortet.

5. Skub højttaleren **1** op for at frigøre den fra de metalskiner, som fastgør den til bunden. Drej herefter bunden af højttaleren ud, og fjern den fra rammen.



6. Placér bunden af den nye højttaler på metalskinerne, og drej toppen af højttaleren ind, indtil den sidder fast.
7. Slut højttalerkablet til systemkortet. Læs "Placering af delene på systemkortet" på side 4.
8. Montér afskærmningspladen.
9. Læs afsnittet "Sådan afsluttes udskiftningen".

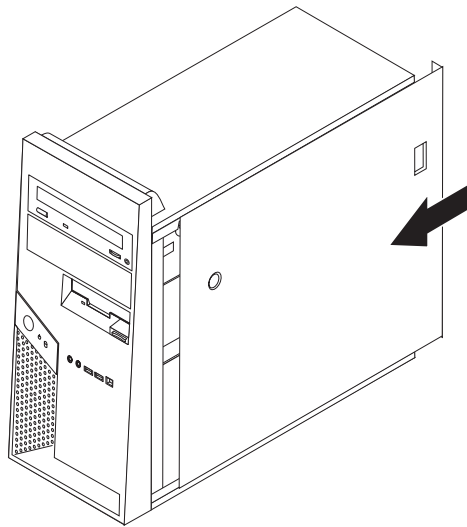
Sådan afsluttes udskiftningen

Når du har udskiftet en defekt del, skal du installere alle de dele, du har afmonteret, montere computerens dæksel og tilslutte alle kabler igen, herunder telefonledninger og netledninger. Du skal måske bekræfte de opdaterede oplysninger i programmet Setup Utility. Det afhænger af den del, du har udskiftet. Læs afsnittet "Brug af programmet Setup Utility" i *Brugervejledningen* eller i *Hardware Maintenance Manual*.

Sådan afslutter du installationen:

1. Kontrollér, at alle komponenter er installeret korrekt, og at der ikke befinder sig værktøj eller løse skruer i computeren. Placeringen af de forskellige komponenter vises i afsnittet "Placering af komponenter" på side 1.
2. Sæt monteringskinnen til harddisken tilbage på plads. Hvis du har afmonteret kabler fra den ekstra harddisk, skal du tilslutte dem igen. Læs "Afmontering af monteringskinnen til harddisken" på side 7.
3. Flyt de kabler, som kan gøre det besværligt at montere computerdækslet.

4. Placér computerens dæksel på rammen, så glideskinnerne i bunden af computeren passer med skinnerne. Skub herefter computerens dæksel på plads, så det er låst.



5. Tilslut de eksterne kabler. Slut netledningen til computeren og herefter til en korrekt jordforbundet stikkontakt. Læs "Placering af komponenter" på side 1.
6. Hvis du udskifter systemkortet eller mikroprocessoren, skal du opdatere BIOS (udføre en FLASH). Læs "Opdatering af BIOS fra en diskette eller CD (FLASH)" på side 36.
7. Læs afsnittet "Brug af programmet Setup Utility" i *Brugervejledningen* eller i *Hardware Maintenance Manual* for at opdatere konfigurationen.

Bemærk: I de fleste dele af verden kræver Lenovo, at den defekte CRU-del returneres. De relevante oplysninger leveres sammen med CRU-delen, eller du modtager oplysningerne et par dage efter, du har modtaget CRU-delen.

Opdatering af BIOS fra en diskette eller CD (FLASH)

Vigtigt!

Start programmet Setup Utility for at få vist systemoplysningerne. Læs afsnittet "Brug af programmet Setup Utility" i *Brugervejledningen* eller i *Hardware Maintenance Manual*. Hvis det serienummer og den maskintype/model, der vises på hovedmenuen, ikke svarer til det, der står på computerens etiket, skal du opdatere BIOS (udføre en FLASH) for at ændre serienummeret og maskintypen/modellen.

Sådan opdaterer du BIOS (udfører en FLASH) fra en diskette eller CD:

1. Sæt en FLASH-diskette eller -CD til opdatering af systemprogrammerne i drevet. Du kan finde opdateringer til systemprogrammer på adressen <http://www.lenovo.com/think/support> på internettet. Web.
2. Tænd for computeren. Hvis computeren allerede er tændt, skal du slukke for den og derefter tænde for den igen. Opdateringen starter.
3. Når du bliver bedt om at vælge et sprog, skal du trykke på det tal på tastaturet, som svarer til det sprog, du vil bruge. Tryk herefter på Enter.
4. Tryk på Y, når du bliver spurgt, om du vil ændre serienummeret.
5. Skriv computerens serienummer (syv tegn), og tryk herefter på Enter.
6. Tryk på Y, når du bliver spurgt, om du vil ændre maskintypen/modellen.
7. Skriv computerens maskintype/model (syv tegn), og tryk herefter på Enter.
8. Følg vejledningen på skærmen for at udføre opdateringen.

Tillæg. Bemærkninger

Lenovo tilbyder muligvis ikke de produkter eller serviceydelser eller det udstyr, der omtales i dette dokument, i alle lande. Kontakt en Lenovo-forhandler for at få oplysninger om de produkter og serviceydelser, der findes i dit land. Henvisninger til et Lenovo-produkt, -program eller en Lenovo-ydelse skal ikke betyde, at det kun er Lenovos produkt, program eller ydelse, der kan anvendes. Alle funktionelt tilsvarende produkter, programmer og serviceydelser, der ikke krænker Lenovos immaterialrettigheder, kan anvendes. Det er brugerens ansvar at vurdere og kontrollere andre produkters, programmets og serviceydelsers funktion.

Lenovo kan have patenter eller udestående patentansøgninger inden for det område, dette dokument dækker. De opnår ikke licens til disse patenter eller patentansøgninger ved at være i besiddelse af hæftet. Forespørgsler om licens kan sendes til:

*Lenovo (United States), Inc.
500 Park Offices Drive, Hwy. 54
Research Triangle Park, NC 27709
U.S.A.
Attention: Lenovo Director of Licensing*

Lenovo Group Ltd. leverer denne bog, som den er og forefindes, uden nogen form for garanti. Lenovo påtager sig ingen forpligtelser, uanset eventuelle forventninger vedrørende egnethed eller anvendelse. Visse landes lovgivning tillader ikke fraskrivelse eller begrænsninger vedrørende udtrykkelige eller underforståede garantier. Ovennævnte fraskrivelse gælder derfor muligvis ikke Dem.

Bogen kan indeholde tekniske unøjagtigheder. Lenovo kan når som helst og uden forudgående varsel foretage forbedringer eller ændringer af de produkter og/eller de programmer, der beskrives i dette dokument.

De produkter, der beskrives i dette dokument, er ikke beregnet til brug i systemer, der anvendes til livsopretholdelse, herunder implantater, hvor programfejl kan resultere i personskade eller død. De oplysninger, der findes i dette dokument, påvirker eller ændrer ikke Lenovo-produktspecifikationer eller -vilkår. Intet i dette dokument fungerer som en udtrykkelig eller implicit licens eller skadesløsholdelse under Lenovos eller tredjeparts immaterielle rettigheder. Alle oplysningerne i dette dokument er opnået i bestemte miljøer og tjener kun som en illustration. Resultater, der er opnået i andre IT-miljøer, kan være forskellige.

Lenovo må anvende eller videregive oplysninger fra Dem, på en måde som Lenovo finder passende, uden at pådrage sig nogen forpligtelser over for Dem.

Henvisninger til ikke-Lenovo-websteder er kun til orientering og fungerer på ingen måde som en godkendelse af disse websteder. Materialet på disse websteder er ikke en del af materialet til dette Lenovo-produkt, og eventuel brug af disse websteder sker på eget ansvar.

Alle data i denne bog vedrørende ydeevne er fastlagt i et kontrolleret miljø. Resultater, der opnås i andre miljøer, kan være forskellige. Nogle målinger er udført på systemer på udviklingsniveau, og der er ingen garanti for, at disse målinger vil være de samme på generelt tilgængelige systemer. Desuden kan visse målinger

være foretaget via ekstrapolation. De faktiske resultater kan variere. Brugere af dette dokument skal kontrollere de tilgængelige data til deres specifikke miljø.

Bemærkning om tv-output

Følgende bemærkning gælder modeller, der leveres med facilitet til tv-modtagelse.

Dette produkt inkorporerer teknologi, der er beskyttet af ophavsrettigheder, og som er beskyttet af metoderettigheder af visse amerikanske patenter og andre immaterialrettigheder, der ejes af Macrovision Corporation og andre retmæssige ejere. Brug af denne copyright-beskyttede teknologi skal godkendes af Macrovision Corporation, og den må kun bruges i hjemmet og til anden begrænset fremvisning, medmindre Macrovision Corporation på anden måde giver tilladelse hertil. Teknisk tilbageføring (Reverse engineering) eller tilbageoversættelse (disassembly) er ikke tilladt.

Varemærker

Følgende varemærker tilhører Lenovo:

Lenovo
ThinkCentre

Varemærket IBM tilhører International Business Machines Corporation.

Alle andre varemærker anerkendes.

ThinkCentre

Partnummer: 41X6267

(1P) P/N: 41X6267

