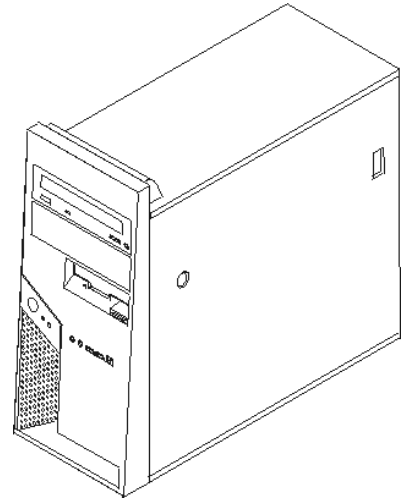


ThinkCentre

دليل استبدال الأجهزة

الأنواع ٨٨٠٢، ٨٧٩٨، ٨٧٩٤، ٨٠١٢
الأنواع ٨٨١٦، ٨٨١١، ٨٨٠٦



ThinkCentre

دليل استبدال الأجهزة

الأنواع ٨٨٠٢، ٨٧٩٨، ٨٧٩٤، ٨٠١٢

الأنواع ٨٨١٦، ٨٨١١، ٨٨٠٦

الطبعة الأولى (يوليو ٢٠٠٦)

© حقوق النشر لشركة Lenovo، ٢٠٠٦.

© حقوق النشر لشركة International Business Machines Corporation، ٢٠٠٥، ٢٠٠٦. جميع الحقوق محفوظة.

حقوق مقصورة على مستخدمي – حكومة الولايات المتحدة الأمريكية: يتم تقديم المنتجات و/أو الخدمات الخاصة بنا وفقا للحقوق المقصورة. الاستخدام أو النسخ أو النشر بواسطة الحكومة يكون خاضعا لعقد GSA ADP Schedule مع Lenovo Group Limited، ان وجد، أو الشروط المتعارف عليها من هذه الاتفاقية التجارية، أو اذا لم يقبل الوكيل هذا البرنامج بناء على هذه الشروط، سيتم تقديم هذا البرنامج وفقا للشروط المحددة في Commerical Computer Restricted Rights Software في FAR 52.227-19، ان أمكن، أو تحت الفقرة Rights في FAR 52.227.14 Data-General, (Alternate III).

المحتويات

٧	مقدمة
٧	ارشادات أمان خاصة بالمستخدمين
٧	ارشادات أمان خاصة بالفنيين
٧	مصادر المعلومات الاضافية
vi	الأدوات المطلوبة
vi	التعامل مع الأجهزة الحساسة استاتيكيًا
١	الفصل الأول. أماكن
١	تحديد مكان المكونات
٢	تحديد مكان المفاتيح والموصلات على واجهة الحاسب الآلي
٣	تحديد مكان الموصلات على خلفية الحاسب الآلي
٤	تعريف الأجزاء على لوحة النظام
٥	الفصل الثاني. استبدال الجهاز
٥	نزع غطاء الحاسب الآلي
٧	ازالة سناد تركيب مشغل القرص الثابت
٨	ازالة وتعيير الغطاء الأمامي
٨	تغيير مصدر الطاقة
١٠	استبدال لوحة النظام
١٥	تغيير المشغل الدقيق
٢٠	تغيير وحدات الذاكرة
٢١	تغيير موقف
٢٣	تغيير مشغل القرص الثابت
٢٤	تغيير المشغل الضوئي
٢٥	تغيير مشغل القرص
٢٦	تغيير مجموعة مروحة النظام
٢٨	تغيير لوحة المفاتيح
٢٨	تغيير الفأرة
٢٩	تغيير السماعات الداخلية
٣٠	اتمام التركيب
٣١	تحديث (تجديد) BIOS من قرص أو قرص مدمج
٣٣	الملحق. ملاحظات
٣٤	ملاحظات عن مخرجات التلفزيون
٣٤	علامات تجارية

مقدمة

سيتم استخدام هذا الدليل من قبل العملاء المسؤولين عن استبدال الأجزاء التي يمكن تغييرها بواسطة العميل (CRUs) بالإضافة إلى فنيي الخدمة المدربين الذي يقوموا بدورهم باستبدال Field Replaceable Units (FRUs). سيتم، في هذا الدليل، الإشارة إلى كل من CRUs وFRUs باعتبارهم أجزاء.

لا يتضمن هذا الدليل الخطوات الخاصة بكل الأجزاء. حيث يكون من المتوقع تغيير بعض الكابلات والمحولات وبعض الأجزاء الآلية من قبل فنيي الخدمة المدربين وذلك بدون أن يكون ضروريا الرجوع إلى المعلومات المفصلة.

ملاحظة: استخدم تلك الأجزاء التي توفرها شركة **Lenovo™** فقط..

يتضمن هذا الدليل الخطوات التي توضح لك كيفية تغيير الأجزاء التالية:

- وحدة تغذية التيار الكهربائي
- لوحة النظام
- المشغل الدقيق
- وحدات الذاكرة
- موفق PCI الاختياري
- وحدة تشغيل القرص الصلب
- المشغل الضوئي
- مشغل القرصصات
- مجموعة مراوح النظام
- لوحة المفاتيح
- الفأرة
- سماعة داخلية

ارشادات أمان خاصة بالمستخدمين

لا تحاول فتح الحاسب الخاص بك أو تحاول اصلاحه الا بعد قراءة "معلومات هامة تخص السلامة" في دليل السلامة والضمان الذي تم تضمينه مع الحاسب الخاص بك. اذا لم يعد يتوافر لديك نسخة من دليل السلامة والضمان هذا، يمكنك الحصول على نسخة من موقع الدعم المتاح على شبكة الانترنت: <http://www.lenovo.com/think/support>.

ارشادات أمان خاصة بالفنيين

لا تحاول تنفيذ أي عملية اصلاح الا بعد قراءة "معلومات هامة تخص السلامة" الموجودة في دليل صيانة الأجهزة (HMM) والخاص بالحاسب الآلي. يمكنك الحصول على HMM على موقع الدعم المتاح على شبكة Web على <http://www.lenovo.com/think/support>.

مصادر المعلومات الإضافية

اذا كان لديك امكانية الاتصال بشبكة الانترنت، ستكون أحدث معلومات خاصة بالحاسب الذي تستخدمه متاحة من خلال الانترنت.

يمكنك إيجاد المعلومات التالية:

- ازالة CRU وتعليمات التركيب
- اصدارات
- معلومات علاج أوجه الخلل

- معلومات الأجزاء
- عمليات التحميل وأقرص التشغيل
- وصلات الى مصادر أخرى للمعلومات المفيدة
- كشف بتليفونات الدعم

للوصول الى هذه المعلومات، اذهب الى موقع <http://www.lenovo.com/think/support>

الأدوات المطلوبة

لتغيير بعض الأجزاء في الحاسب الآلي، سيكون ضروريا أن تستخدم مفك له نصل مستو أو مفك Phillips. قد يتطلب الأمر ضرورة استخدام أدوات اضافية بالنسبة لبعض الأجزاء.

التعامل مع الأجهزة الحساسة استاتيكية

بالرغم من أن الكهراء الاستاتيكية لا تمثل أي ضرر عليك الا أنها تمثل ضررا بالغا على مكونات وأجزاء الحاسب الآلي.

أثناء تغيير أي جزء من الأجزاء، لا تقم مطلقا بفتح الحاوية التي تتضمن الجزء الجديد الا بعد ازالة الجزء الذي به عطل من الحاسب الآلي وتصيح أنت على استعداد لتركيب الجزء الجديد.

عند التعامل مع الأجزاء ومكونات الحاسب الآلي الأخرى، يعد ضروريا أن تضع في الاعتبار الاحتياطات التالية لتجنب حدوث تلف كهربائي استاتيكي:

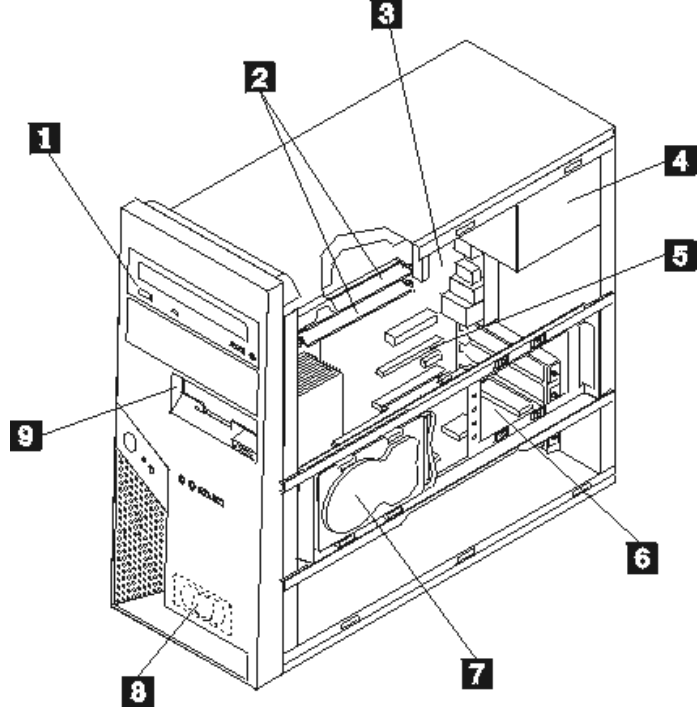
- قم بتقليل حركتك، حيث أنه قد تؤدي زيادة الحركة أن تكوين مجال كهربائي حولك.
- يجب دائما التعامل مع المكونات والأجزاء الأخرى من الحاسب الآلي بحرص شديد. قم بالتعامل مع الموفقات ووحدات الذاكرة ولوحات النظام والمشغلات الدقيقة من خلال الحواف. لا تقم مطلقا بلمس أي دائرة كهربائية مكشوفة.
- قم بمنع الأشخاص الآخرين من لمس الأجزاء ومكونات الحاسب الآلي الأخرى.
- قبل تركيب الجزء الجديد، يجب أن تلامس الحاوية غطاء خاتمة التوسيع المعدني أو أي سطح معدني آخر على الحاسب الآلي لمدة ثانيتين على الأقل. حيث ينتج عن هذه العملية سحب الشحنات الاستاتيكية الزائدة من الحاوية وجسمك.
- قم، اذا أمكن، بإزالة الجزء الجديد من الحاوية وتركيبه مباشرة في الحاسب الآلي وذلك بدون وضعه على الأرض. اذا لم تتمكن من القيام بذلك، ضع الحاوية على سطح مستو وناعم ثم ضع الجزء عليها.
- لا تضع الجزء على غطاء الحاسب الآلي أو على أي سطح معدني آخر.

الفصل الأول. أماكن

يتيح هذا الفصل أشكال توضيحية تساعدك في تحديد مكان العديد من الموصلات والمفاتيح ومكونات الحاسب الآلي. لنزع غطاء الحاسب الآلي، ارجع الى "نزع غطاء الحاسب الآلي".

تحديد مكان المكونات

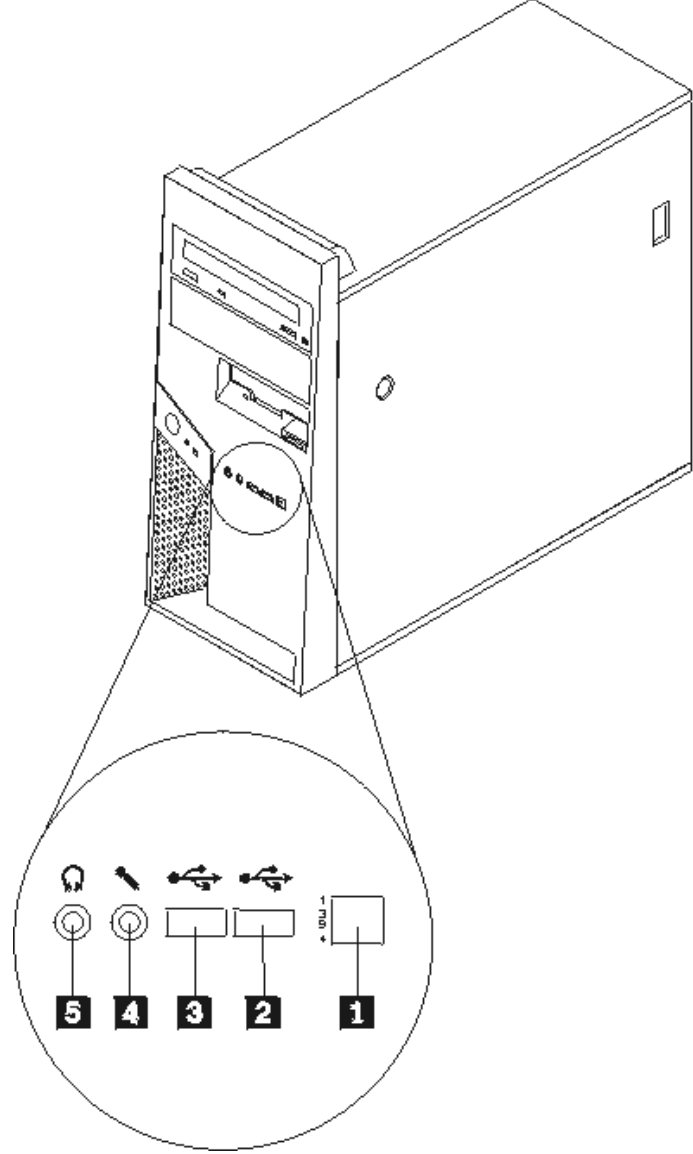
سيساعدك الشكل التالي في تحديد مكان المكونات المختلفة في الحاسب الخاص بك.



- | | |
|---|-----------------------------|
| 1 | المشغل الضوئي |
| 2 | وحدات الذاكرة |
| 3 | لوحة النظام |
| 4 | وحدة تغذية التيار الكهربائي |
| 5 | موصل موفق PCI Express 16 |
| 6 | موفق PCI اختياري |
| 7 | وحدة تشغيل القرص الصلب |
| 8 | سماعة داخلية |
| 9 | مشغل القرصيات |

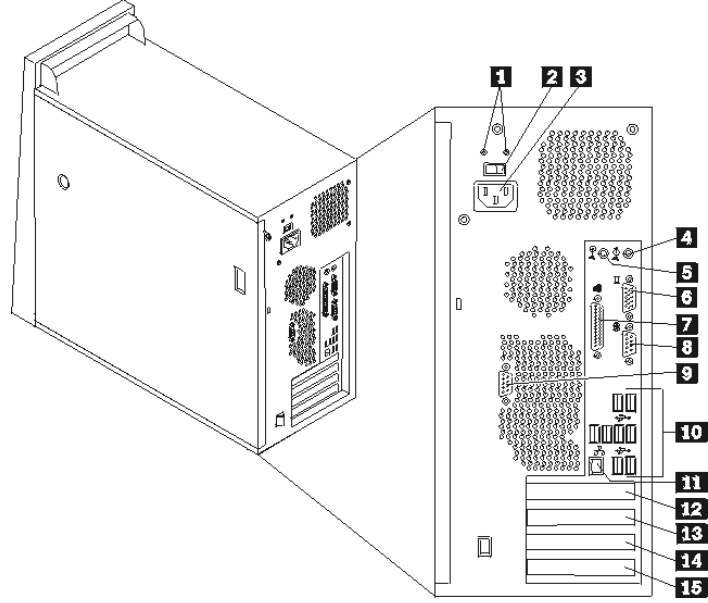
تحديد مكان المفاتيح والموصلات على واجهة الحاسب الآلي

يقوم هذا الجزء بعرض العديد من الموصلات الخارجية على الحاسب الآلي الذي يمكنك أيضا توصيل أجهزة خارجية له.



- | | | | |
|-------------------|----------|--------------------------------|----------|
| موصل الميكروفون | 4 | موصل IEEE 1394 (بعض الموديلات) | 1 |
| موصل سماعات الرأس | 5 | موصل USB | 2 |
| | | موصل USB | 3 |

تحديد مكان الموصلات على خلفية الحاسب الآلي

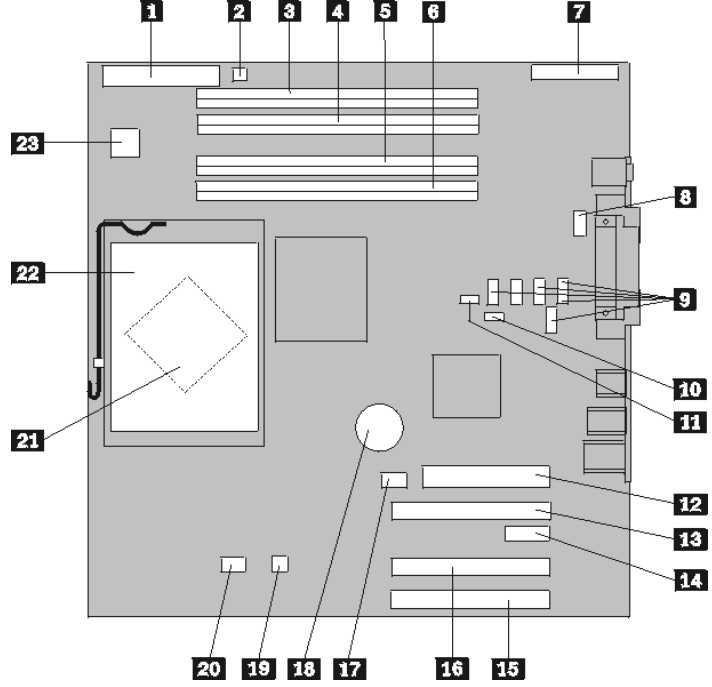


- 9 موصل على التوالي (COM 2) (بعض الطرازات)
 10 موصلات (8) USB
 11 موصل Ethernet
 12 موصل موفق PCI Express x16
 13 موصل موفق PCI Express x1
 14 موصل موفق PCI
 15 موصل موفق PCI

- 1 أضواء LED التشخيصية
 2 مفتاح اختيار الجهد
 3 موصل الطاقة
 4 موصل خط صوتي خارج
 5 موصل خط صوتي داخل
 6 موصل شاشة VGA
 7 موصل على التوازي
 8 موصل على التوالي (COM 1)

تعريف الأجزاء على لوحة النظام

تعد لوحة النظام (التي تسمى في بعض الأحيان *Planar* أو *Motherboard*) عبارة عن لوحة الدائرة الرئيسية في الحاسب الخاص بك. حيث تتيح الوظائف الأساسية للحاسب الآلي كما تقوم بدعم العديد من الأجهزة.



موقف بيانات (x16) PCI Express موصل (بعض الموديلات)	13	موصل مشغل القرصيات	1
موصل الموقف (x1) PCI Express	14	موصل السماعات	2
موصل موقف PCI 1	15	موصل الذاكرة 4	3
موصل موقف PCI 2	16	موصل الذاكرة 3	4
موصل مروحة النظام (غير مستخدم)	17	موصل الذاكرة 2	5
البطارية	18	موصل الذاكرة 1	6
موصل وحدة استشعار درجة الحرارة	19	موصل I/O للوحة الأمامية	7
موصل مروحة المشغل الدقيق	20	موصل على التوالي (COM2)	8
المشغل الدقيق	21	موصلات ATA IDE على التوالي (5)	9
منفذ حرارة المشغل الدقيق	22	وصلة تخطي Clear CMOS/Recovery	10
موصل الطاقة 12V	23	موصل منفذ ادخال التوصيلة	11
		موصل مزود الطاقة	12

الفصل الثاني. استبدال الجهاز

تنبيه

لا تقم بإزالة غطاء الحاسب أو حتى تحاول تنفيذ أي عملية إصلاح الا بعد قراءة "معلومات هامة تخص السلامة" في دليل السلامة والضمان الذي تم تضمينه مع الحاسب الخاص بك أو في دليل صيانة الأجهزة للحاسب الخاص بك. للحصول على نسخ من دليل السلامة والضمان أو دليل صيانة الأجهزة، اذهب الى موقع الدعم على شبكة الانترنت: <http://www.lenovo.com/think/support>

ملاحظات:

1. استخدم تلك الأجزاء التي توفرها شركة Lenovo فقط .
2. قد يختلف الحاسب الآلي الخاص بك اختلافا بسيطا عن الأشكال التوضيحية المعروضة في هذا الفصل.

نزع غطاء الحاسب الآلي

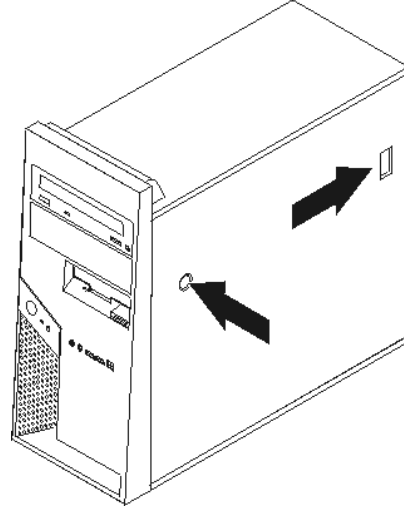
هام



قم بإيقاف تشغيل الحاسب الآلي وانتظر من ٣ الى ٥ دقائق حتى يبرد الحاسب الآلي وذلك قبل نزع غطاءه.

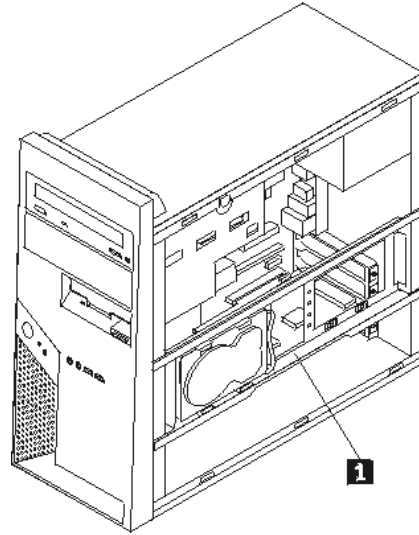
1. قم بإزالة أي شيء موجود في أقراص التشغيل (مثل القرصيات أو CDs الشرائط) ثم قم بإغلاق نظام التشغيل وكل الأجهزة المرفقة به والحاسب الآلي.
2. قم بفصل كل أسلاك الطاقة من المنافذ الكهربائية.
3. قم بفصل كل الكابلات التي تم توصيلها بالحاسب. وهذا يتضمن أسلاك الطاقة وكابلات المدخلات/المخرجات (I/O) وأي كابلات أخرى تم توصيلها للحاسب. ارجع الى "تحديد مكان المكونات".
4. قم بإزالة أجهزة الأمان التي تحمي غطاء الحاسب الآلي، مثل قفل الغطاء أو قفل Kensington.

٥. اضغط على مفتاح فك الغطاء الموجود على الجانب الأيمن ثم اسحب الغطاء للخلف مع ازالته.



٦. عند تركيب سناد تركيب مشغل القرص الثابت **1**، لن يمكنك عندئذ الوصول لبعض المكونات التي توجد بالهيكل. يمكنك ازالته بسهولة للتوصل للمكونات.

ارجع الى "ازالة سناد تركيب مشغل القرص الثابت".

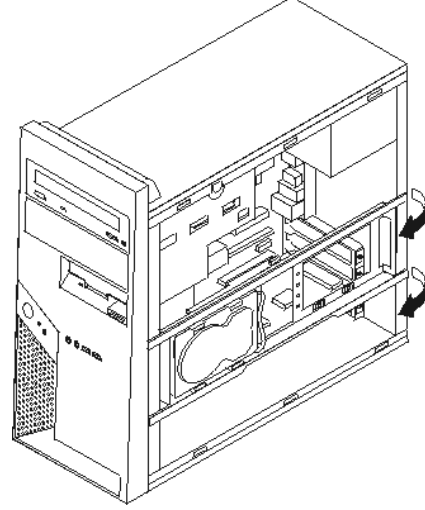


لتغيير غطاء الحاسب الآلي، ارجع الى "اتمام التركيب".

ازالة سناد تركيب مشغل القرص الثابت

يمكن ازالة سناد تركيب مشغل القرص الثابت بسهولة للتوصل لبعض CRUs وFRUs.

١. بعد ازالة الغطاء، قم بسحب سناد تركيب مشغل القرص الثابت للخارج من الجانب الخلفي للهيكل.



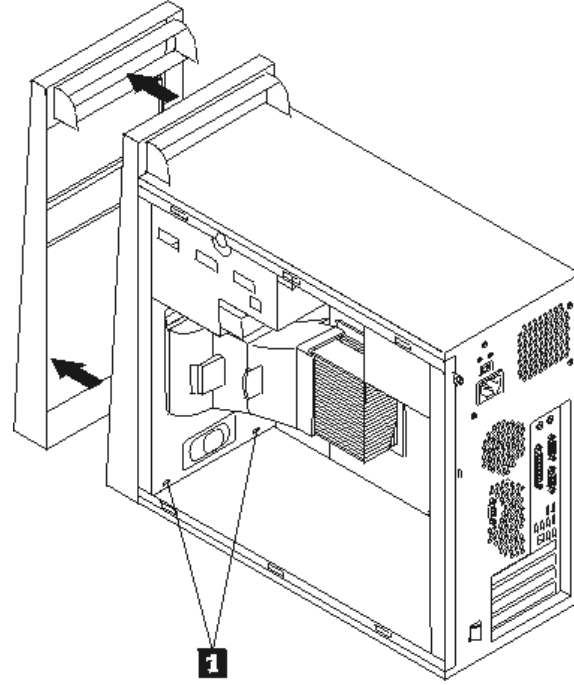
٢. قم بازالة سناد تركيب مشغل القرص الثابت بتحريكه خارج الهيكل عند نهاية المفصلة. كابلات مشغل القرص الثابت طويلة بدرجة كافية للسماح بوضع السناد المعدني بدون الغاء توصيل الكابلات.

ملاحظة: لتوضيح المشاهدات الداخلية للهيكل المعدني، سيتم عرض عدة مشاهدات توضيحية بهذه الوثيقة بدون وضع سناد تركيب مشغل القرص الثابت.

ازالة وتغيير الغطاء الأمامي

اتبع هذه الخطوة فقط عندما يتطلب الأمر ازالة الواجهة الأمامية للتوصل الى CRU أو FRU الذي سيتم ازالته.

١. قم بازالة غطاء الحاسب. ارجع الى "نزع غطاء الحاسب الآلي".
٢. لنزع الواجهة الأمامية للحاسب الآلي، اضغط لأسفل على المشابكين البلاستيك **1** ثم اسحب الواجهة للخارج وذلك كما هو موضح في الشكل التالي.



٣. لاعادة تركيب الواجهة الأمامية، قم بمحاذاة المشابك البلاستيكية **1** الموجودة أسفل الواجهة مع تلك الموجودة في الهيكل ثم ثبتها في مكانها عند بداية ونهاية الهيكل.
٤. اذهب الى "اتمام التركيب".

تغيير مصدر الطاقة

تنبيه

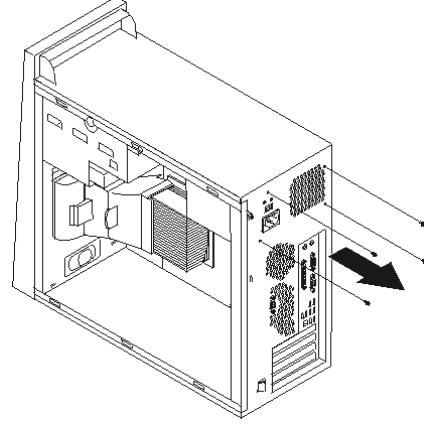
لا تقم بازالة غطاء الحاسب أو حتي تحاول تنفيذ أي عملية اصلاح الا بعد قراءة "معلومات هامة تخص السلامة" في دليل السلامة والضمان الذي تم تضمينه مع الحاسب الخاص بك أو في دليل صيانة الأجهزة للحاسب الخاص بك. للحصول على نسخ من دليل السلامة والضمان أو دليل صيانة الأجهزة، اذهب الى موقع الدعم على شبكة الانترنت: <http://www.lenovo.com/think/support>

ملاحظات:

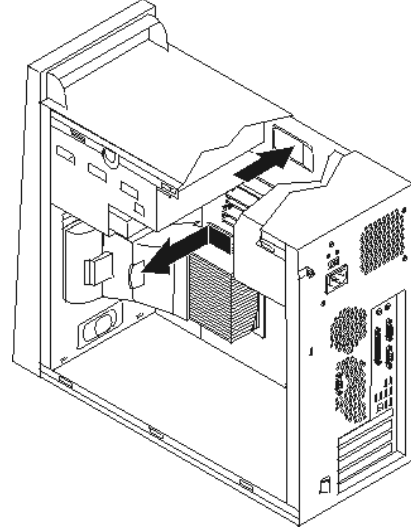
١. سيكون ضروريا استخدام مفك له نصل مسطح.
 ٢. قد يختلف الحاسب الآلي الخاص بك اختلافا بسيطا عن الأشكال التوضيحية.
١. قم بازالة غطاء الحاسب وسناد تركيب مشغل القرص الثابت. ارجع الى "نزع غطاء الحاسب الآلي".

ملاحظة: يساعدك تنفيذ هذه الخطوة في تثبيت الحاسب الآلي في مكانه على الجانبين.

٢. قم بنزع كابلات الكهرباء من لوحة النظام ومن كل أقراص التشغيل. ارجع الى "تعريف الأجزاء على لوحة النظام".
٣. قم بنزع كابلات الطاقة من كل مشغل من المشغلات. لاحظ مكان كل كابل من الكابلات التي تم نزعها.
٤. قم بنزع كابلات مغذي الطاقة من المشابك التي تمسك بالكابلات.
٥. قم بإزالة الأربع مسامير التي تحمي مغذي الطاقة والموجودة في الجزء الخلفي من الهيكل.



٦. اضغط للداخل على أداة الاحتجاز المعدنية الموجودة في الهيكل ثم اسحب مغذي الطاقة تجاه الجانب الأمامي من الهيكل ثم اسحبه للخارج وذلك كما هو موضح في الشكل التالي.



٧. قم بتركيب مصدر الكهرباء الجديد في الهيكل بحيث تصبح الثقوب الخاصة بالمسامير متحاذاة لتلك الثقوب الموجودة في الهيكل.
٨. قم بتركيب الأربع مسامير التي تحمي مغذي الطاقة وربطها بإحكام.

ملاحظة: استخدم تلك المسامير التي تتيحها شركة Lenovo فقط.

٩. أعد توصيل موصلات مغذي الطاقة للوحة النظام. ارجع الى "تعريف الأجزاء على لوحة النظام".
١٠. أعد تركيب سناد تركيب مشغل القرص الثابت.
١١. أعد توصيل موصل مغذي الطاقة لكل قرص من أقراص التشغيل.
١٢. اذهب الى "اتمام التركيب".

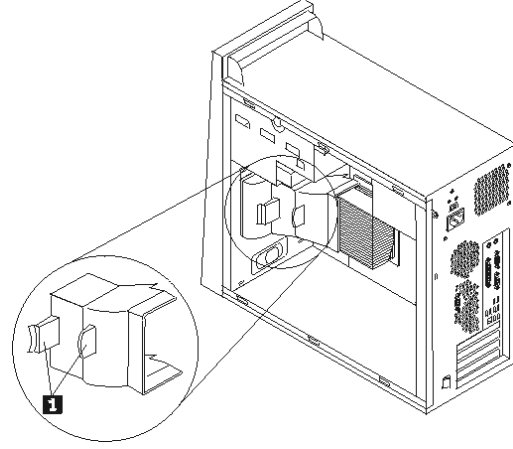
استبدال لوحة النظام

تنبيه

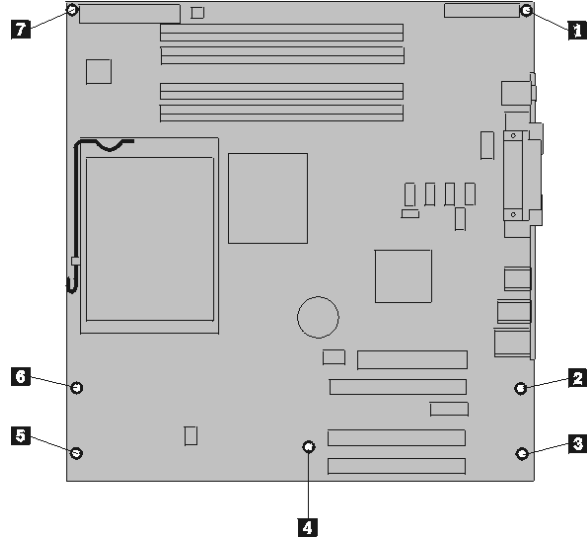
لا تقم بإزالة غطاء الحاسب أو حتى تحاول تنفيذ أي عملية اصلاح الا بعد قراءة "معلومات هامة تخص السلامة" في دليل السلامة والضمان الذي تم تضمينه مع الحاسب الخاص بك أو في دليل صيانة الأجهزة للحاسب الخاص بك. للحصول على نسخ من دليل السلامة والضمان أو دليل صيانة الأجهزة، اذهب الى موقع الدعم على شبكة الانترنت: <http://www.lenovo.com/think/support>

ملاحظة: قد تختلف لوحة النظام الموجودة في الحاسب الآلي عن تلك المعروضة في الأشكال التوضيحية التالية.

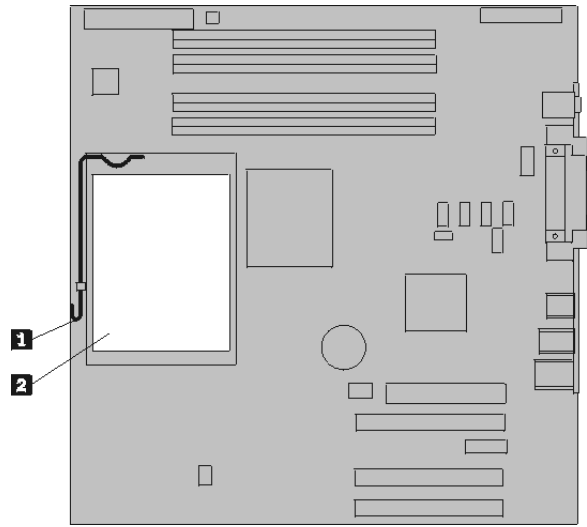
١. قم بإغلاق الحاسب الآلي واتركه لمدة ساعة واحدة حتى يبرد.
٢. قم بإزالة غطاء الحاسب وسناد تركيب مشغل القرص الثابت. ارجع الى "نزع غطاء الحاسب الآلي".
٣. لاستخدام لوحة النظام، ضع الحاسب الآلي في مكانه على الجانبين.
٤. قم بإزالة المصدات والحواجز الهوائية (Air Baffle) من خلال الضغط على المشبكين **1** ثم اخرجهم من الحاسب الآلي.



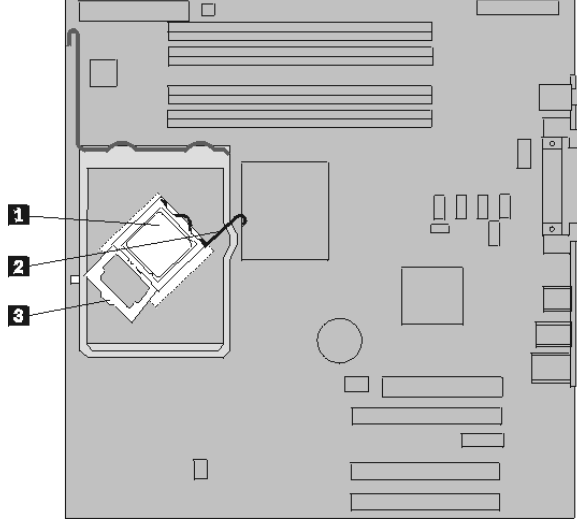
٥. قم بإزالة أي كارت من كروت موقت PCI. ارجع الى "تغيير موقت".
٦. لاحظ مسار الكابل بحرص. يعد ضروريا وضع السلك في نفس مساره الذي كان فيه قبل تركيب لوحة النظام الجديدة.
٧. قم بنزع كل الكابلات الموصلة بلوحة النظام. أنظر تعريف الأجزاء على لوحة النظام.
٨. قم بإزالة المسامير من **1** الى **7**.



٩. قم بسحب لوحة النظام تجاه الناحية الأمامية من الحاسب الآلي وذلك لنزعها من الصينية المثبتة عليها.
١٠. ضع لوحة النظام التي بها تلف بجانب اللوحة الجديدة على سطح نظيف.
١١. قم بإزالة كل وحدات الذاكرة من لوحة النظام التي بها عطل ثم قم بتركيبهم في نفس الموصل الموجود على لوحة النظام الجديدة. ارجع الى "تغيير وحدات الذاكرة". قم بالعودة الى هنا بعد الانتهاء من تركيب وحدات الذاكرة على لوحة النظام الجديدة.
١٢. تأكد من أن المنفذ الدقيق بارد بحيث يمكنك التعامل معه بأمان.
١٣. أترك الذراع **1** ثم قم بلفه لأعلى. قم بنزع المنفذ الدقيق **2** من لوحة النظام وذلك من خلال رفعه بحرص وسحبه للخارج. ضع المنفذ الدقيق على جانبه على سطح نظيف بحيث لا تلمس المادة الحرارة الموجودة في نهايته السطح وتصبح ملوثة.



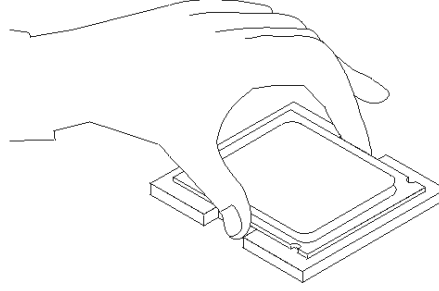
١٤. أترك ذراع الاقفال **2** الذي يحمي المشغل الدقيق **1**، ثم قم بلف أداة احتجاز المشغل الدقيق **3** الى أن يتم فتحها.



هام

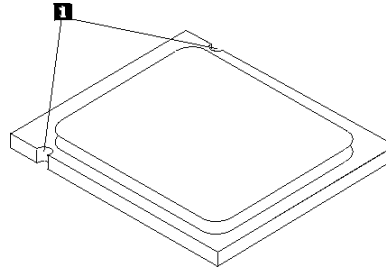
يمكنك لمس جوانب المشغل الدقيق فقط. لا يجب لمس نقاط التلامس الذهبية التي توجد أسفل المشغل الدقيق.

١٥. قم برفع المشغل الدقيق عموديا ثم اسحبه خارج التجويف.



ملاحظات:

أ. لاحظ اتجاه السنون **1** على المشغل الدقيق. حيث يعد ذلك ضروريا عند اعادة تركيب المشغل الدقيق بلوحة النظام الجديدة.



ب. لا تقم باسقاط أي شيء في تجويف المشغل الدقيق عندما يكون مكشوفاً. حيث يجب أن تظل سنون التجويف نظيفة قدر الامكان.

١٦. على لوحة النظام الجديدة، قم بفك ثم لف ذراع الاقفال، ثم قم بلف أداة احتجاز المشغل الدقيق الى أن يتم فتحه.

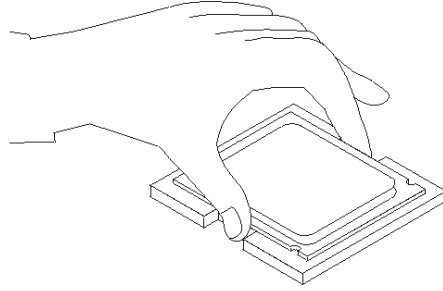
ملاحظة: ستكتشف وجود غطاء بلاستيكي أسود اللون على أداة الاحتجاز وذلك لحماية تجويف المشغل الدقيق. قم بإزالة الغطاء البلاستيكي الأسود ووضعه على تجويف المشغل الدقيق الخاص بلوحة النظام التي حدث بها عطل.

١٧. ضع المشغل الدقيق بحيث تصبح السنون الموجودة عليه محاذية للمشابك الموجودة في تجويف المشغل الدقيق.

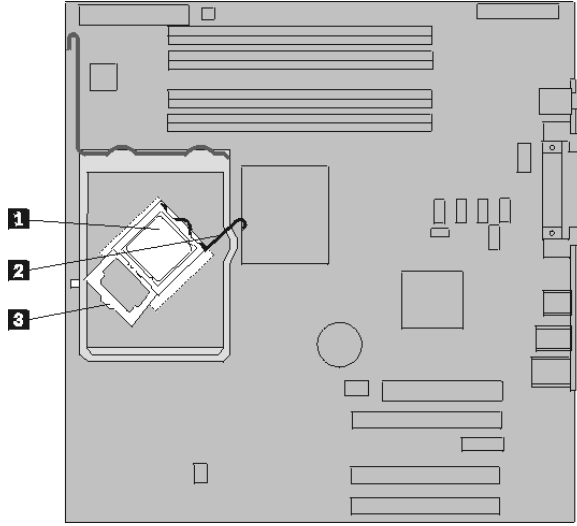
هام

لتجنب حدوث تلف في Microprocessor Contacts، لا تقم بامالة المشغل الدقيق أثناء ادخاله في التجويف.

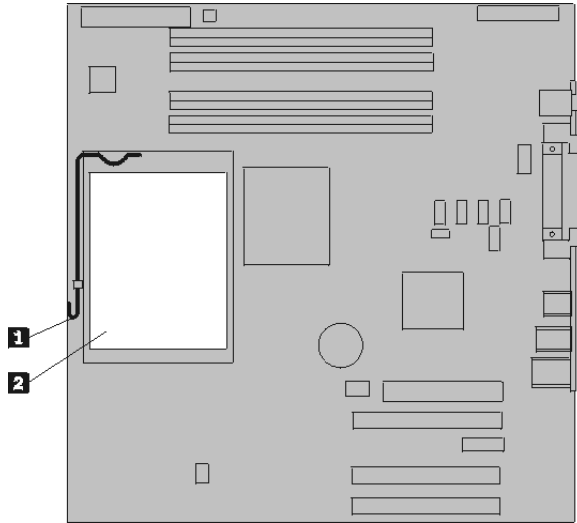
١٨. ضع المشغل الدقيق عموديا في تجويف المشغل الدقيق.



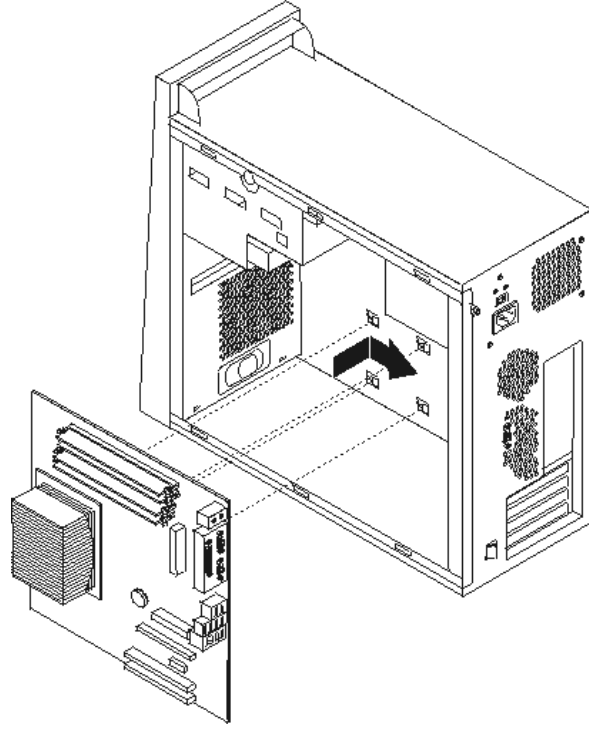
١٩. قم بلف أداة احتجاز المشغل الدقيق **3** لتصبح في مكان الاقفال ثم لف ذراع الاقفال **2** لحماية المشغل الدقيق **1**.
تأكد من أن ذراع الاقفال متصل بأداة الاحتجاز وذلك أثناء حماية المشغل الدقيق.



٢٠. قم بمحاذاة الحواف المشطوفة لكل من اللوحة المعدنية المسئولة عن سحب الحرارة ورف التركيب. ثم ضع المنفذ الدقيق **2** على رف التركيب الخاص بها. اضغط على الذراع لأسفل **1** لحماية وتأمين المنفذ الدقيق.



٢١. قم بتركيب لوحة النظام الجديدة داخل الحاسب الآلي من خلال محاذاة الأربع خانات الخاصة بالصفحة المعدنية الموجودة أسفل لوحة النظام مع المشابك الموجودة في الحاسب الآلي. ثم اسحب لوحة النظام تجاه الجزء الخلفي من الحاسب الآلي.



هام

تأكد من محاذاة الصفحة المعدنية الموجودة أسفل لوحة النظام مع تلك المشابك الموجودة في هيكل الحاسب الآلي. والا فقد يحدث تلف في لوحة النظام عند تركيب المسامير.

٢٢. قم بمحاذاة السبع مسامير مع الثقوب، ثم قم بتركيب المسامير.

ملاحظة: استخدم تلك المسامير التي تتيحها شركة Lenovo فقط.

٢٣. أعد توصيل كل الكابلات التي كان قد تم فصلها من لوحة النظام. تأكد من صحة مسار الكابلات. لمعرفة أماكن الكابلات، ارجع الى "تعريف الأجزاء على لوحة النظام".
٢٤. أعد تركيب كل كروت الموفق. ارجع الى "تغيير موفق".
٢٥. أعد تركيب المصدات والحواجز الهوائية.
٢٦. اذهب الى "اتمام التركيب".

تغيير المشغل الدقيق

تنبيه

لا تقم بإزالة غطاء الحاسب أو حتى تحاول تنفيذ أي عملية اصلاح الا بعد قراءة "معلومات هامة تخص السلامة" في دليل السلامة والضمان الذي تم تضمينه مع الحاسب الخاص بك أو في دليل صيانة الأجهزة للحاسب الخاص بك. للحصول على نسخ من دليل السلامة والضمان أو دليل صيانة الأجهزة، اذهب الى موقع الدعم على شبكة الانترنت:

<http://www.lenovo.com/think/support>

ملاحظة: قد تختلف لوحة النظام الموجودة في الحاسب الآلي عن تلك المعروضة في الأشكال التوضيحية التالية.

يتيح لك هذا الجزء التعليمات التي تساعدك في معرفة كيفية تغيير واستبدال المشغل الدقيق.

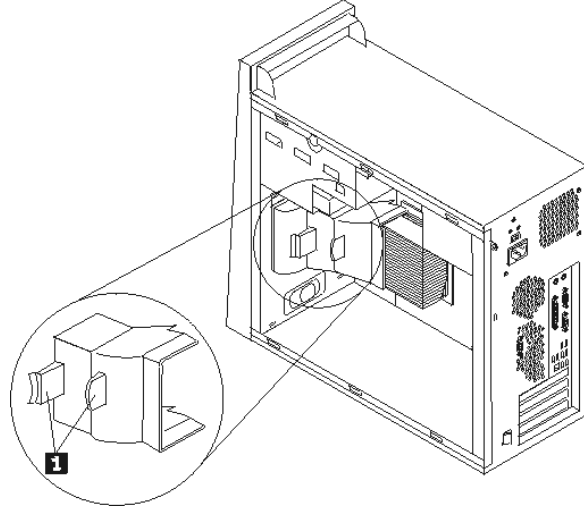
هام

قم بإغلاق الحاسب الآلي ثم اتركه لمدة ساعة واحدة على الأقل قبل البدء في إزالة المشغل الدقيق وذلك لمنح واجهة التعامل الحرارية الموجودة بين المشغل الدقيق والمنفذ الدقيق الوقت الكافي لكي تبرد.

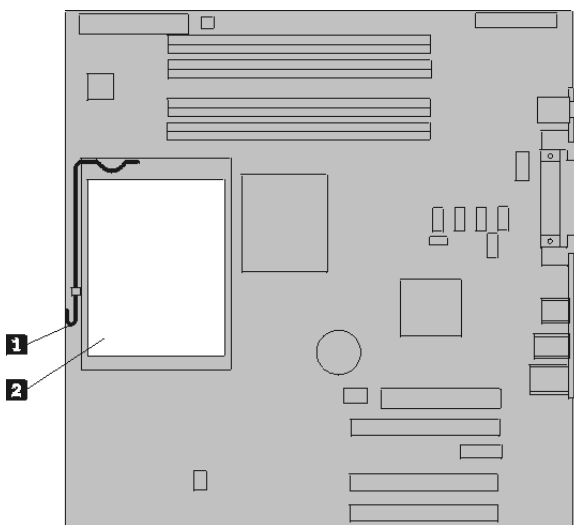
هام

يمكنك لمس جوانب المشغل الدقيق فقط. في حين أنه لا يجب، مطلقاً، لمس نقاط التلامس الذهبية التي توجد أسفل المشغل الدقيق.

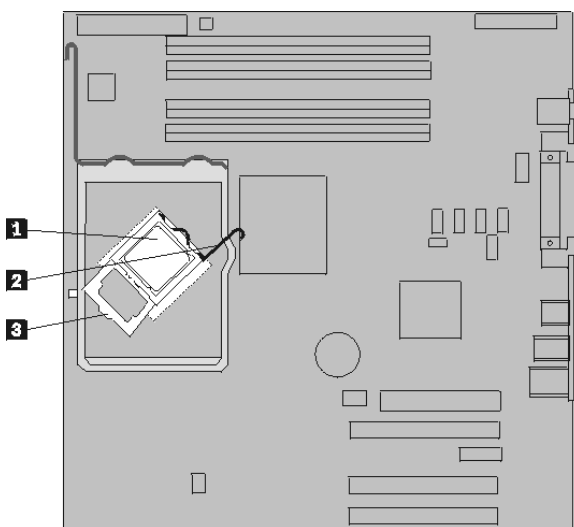
1. قم بإزالة غطاء الحاسب وسناد تركيب مشغل القرص الثابت. ارجع الى "نزع غطاء الحاسب الآلي".
2. لاستخدام كل من لوحة النظام والمشغل الدقيق، ضع الحاسب الآلي على جانبه.
3. قم بإزالة حاجز الهواء من خلال الضغط على المقابض **1** معا وسحبه خارج الهيكل المعدني.



4. تأكد من أن المنفذ الدقيق بارد حتى يمكنك التعامل معه بأمان.
5. أترك الذراع **1** ثم قم بلفه لأعلى. قم بنزع المنفذ الدقيق **2** من لوحة النظام وذلك من خلال رفعه بحرص وسحبه للخارج.



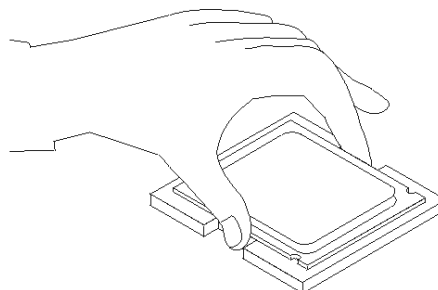
٦. اترك ذراع الاقفال **2** الذي يحمي المشغل الدقيق **1**، ثم قم بلف أداة احتجاز المشغل الدقيق **3** الى أن يتم فتحها.



هام

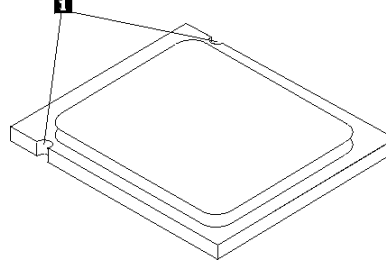
يمكنك لمس جوانب المشغل الدقيق فقط. في حين أنه لا يجب، مطلقاً، لمس نقاط التلامس الذهبية التي توجد أسفل المشغل الدقيق.

٧. قم برفع المشغل الدقيق عمودياً ثم سحبه خارج التجويف.



ملاحظات:

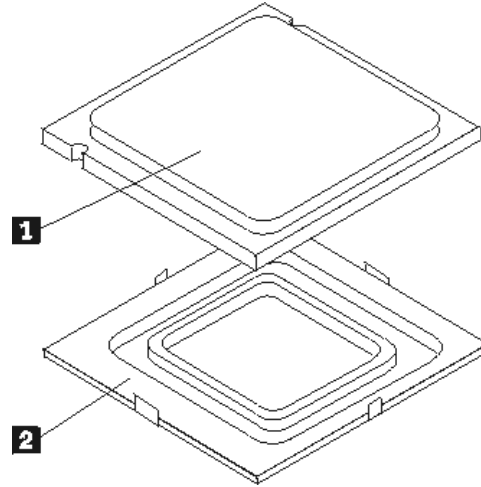
أ. لاحظ اتجاه السنون **1** على المشغل الدقيق. ويكون ذلك ضروريا عند اعادة تركيب المشغل الدقيق على لوحة النظام.



ب. لا تقم باسقاط أي شيء في تجويف المشغل الدقيق عندما يكون مكشوفاً. حيث يجب أن يظل سن التجويف نظيفاً قدر الامكان.

٨. تأكد من أن أداة احتجاز المشغل الدقيق مفتوحة بالكامل.

٩. قم بحمل المشغل الدقيق ثم ازالة الغطاء **2** الذي يقوم بحماية نقاط التلامس الذهبية بالمشغل الجديد **1**.

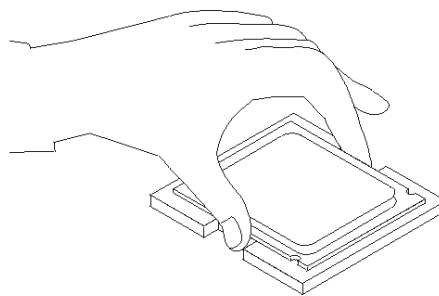


١٠. ضع المشغل الدقيق بحيث تصيح السنون الموجودة عليه محاذية للمشابك الموجودة في تجويف المشغل الدقيق.

هام

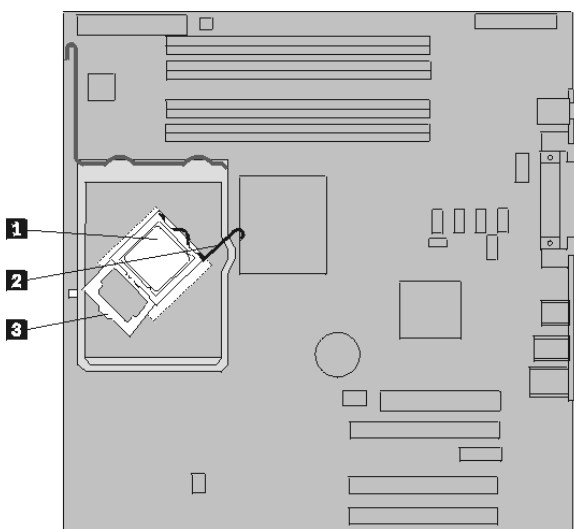
لتجنب حدوث تلف في Microprocessor Contacts، لا تقم بامالة المشغل الدقيق أثناء تركيبه في التجويف.

١١. ضع المشغل الدقيق عموديا في تجويف المشغل الدقيق.

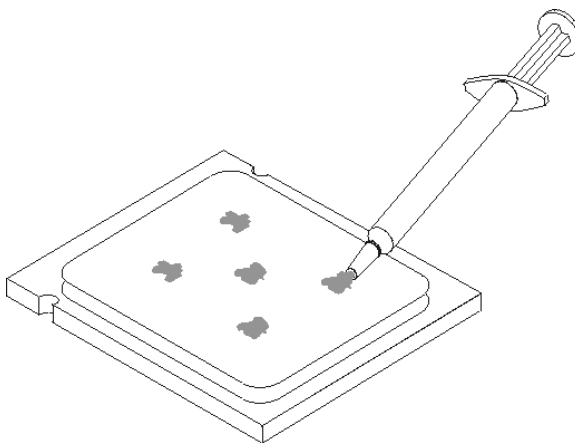


ملاحظة: قم بتركيب غطاء الحماية الأسود الذي كان قد تم ازالته من على المشغل الجديد على المشغل القديم والذي به عطل وذلك بعد الانتهاء من التركيب.

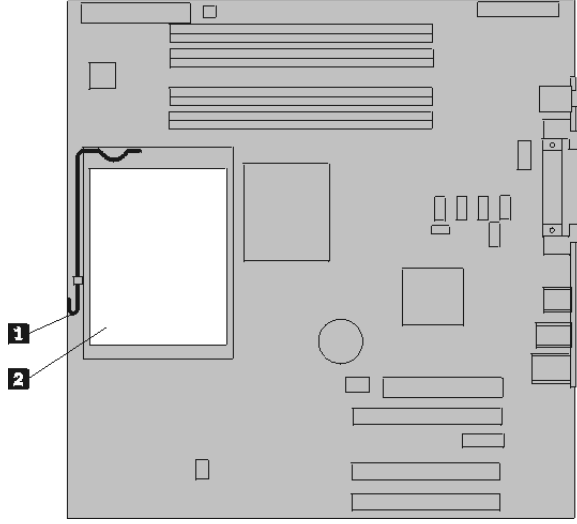
١٢. قم بلف أداة احتجاز المشغل الدقيق **3** لتصبح في مكان الاغلاق ثم لف ذراع الاقفال **2** لحماية المشغل الدقيق **1**. تأكد من أن ذراع الاقفال متصل بأداة الاحتجاز وذلك أثناء حماية المشغل الدقيق.



١٣. استخدم المحقنة التي تحتوي على مادة زيتية حرارية لوضع خمس نقاط من تلك المادة أعلى المشغل الدقيق. يجب أن تكون كل نقطة من هذه المادة بحجم ٠,٠٣ مللي (٣ علامات على المحقنة).



١٤. قم بمحاذاة الحواف المشطوفة لكل من المنفذ الدقيق ورف التركيب. ثم ضع المنفذ الدقيق **2** على رف التركيب الخاص به. اضغط على الذراع لأسفل **1** لحماية المنفذ الدقيق.



١٥. أعد تركيب المصدات والحواجز الهوائية.
١٦. اذهب الى "اتمام التركيب".

تغيير وحدات الذاكرة

تنبيه

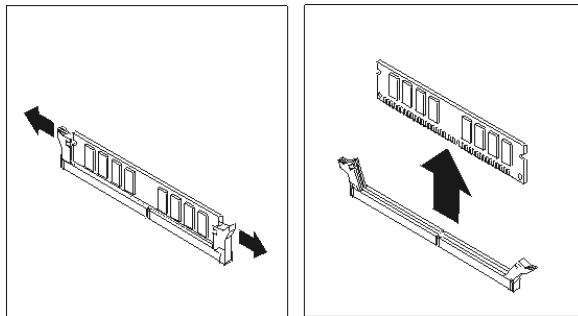
لا تقم بإزالة غطاء الحاسب أو حتى تحاول تنفيذ أي عملية اصلاح قبل قراءة "معلومات هامة تخص السلامة" في دليل السلامة والضمان الذي تم تضمينه مع الحاسب الخاص بك أو في دليل صيانة الأجهزة للحاسب الخاص بك. للحصول على نسخ من دليل السلامة والضمان أو دليل صيانة الأجهزة، اذهب الى موقع الدعم على شبكة الانترنت: <http://www.lenovo.com/think/support>

١. قم بإزالة غطاء الحاسب. ارجع الى "نزع غطاء الحاسب الآلي".

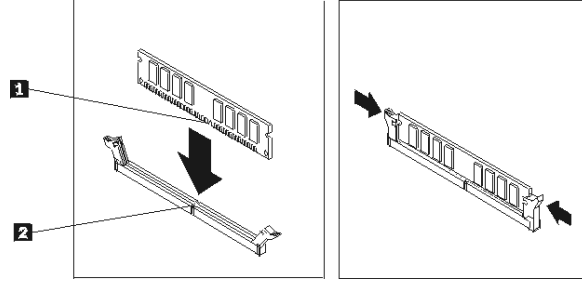
ملاحظة: يساعدك تنفيذ هذه الخطوة في تثبيت الحاسب الآلي في مكانه على الجانبين.

٢. قم بتحديد مكان موصلات وحدة الذاكرة. ارجع الى "تعريف الأجزاء على لوحة النظام".

٣. قم بفتح المشابك، ثم اسحب وحدات الذاكرة خارج الموصل الخاص بها.



٤. تأكد من محاذاة السن الموجود على وحدات الذاكرة الجديدة **1** مع مفتاح الموصل **2** الموجود على لوحة النظام. قم بدفع وحدة الذاكرة لأسفل في الموصل حتى يتم اغلاق مسامير التثبيت.



٥. اذهب الى "اتمام التركيب".

تغيير موقف

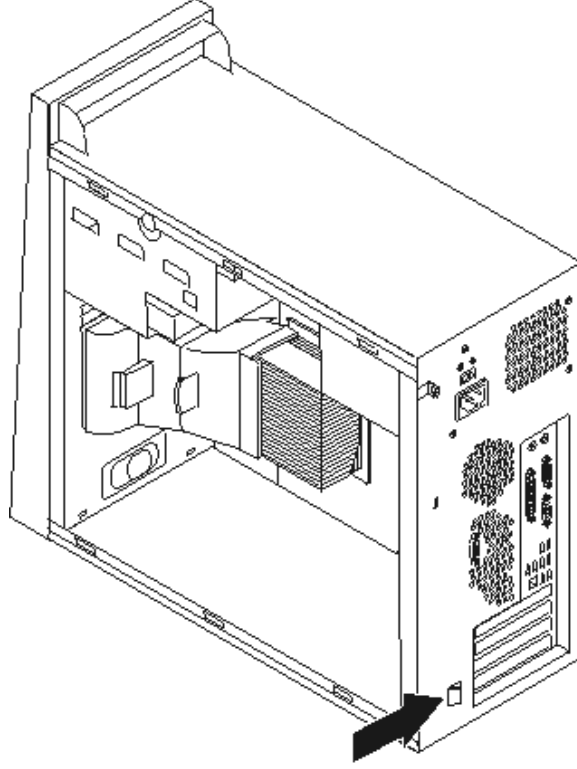
تنبيه

لا تقم بإزالة غطاء الحاسب أو حتى تحاول تنفيذ أي عملية اصلاح قبل قراءة "معلومات هامة تخص السلامة" في دليل السلامة والضمان الذي تم تضمينه مع الحاسب الخاص بك أو في دليل صيانة الأجهزة للحاسب الخاص بك. للحصول على نسخ من دليل السلامة والضمان أو دليل صيانة الأجهزة، اذهب الى موقع الدعم على شبكة الانترنت: <http://www.lenovo.com/think/support>

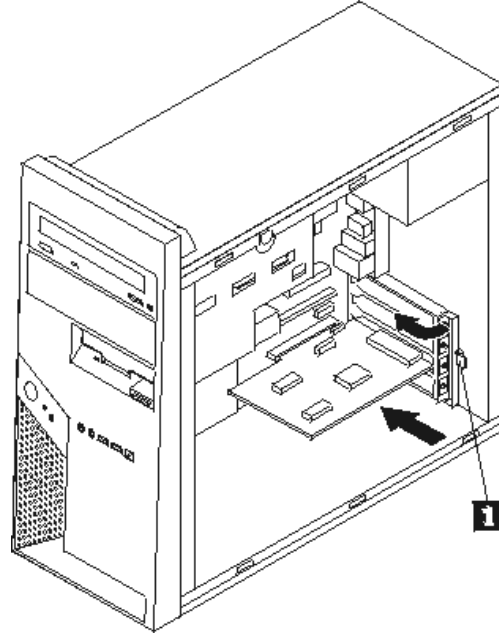
١. قم بإزالة غطاء الحاسب. ارجع الى "نزع غطاء الحاسب الآلي".

ملاحظة: يساعدك تنفيذ هذه الخطوة في تثبيت الحاسب الآلي في مكانه على الجانبين.

٢. على الجزء الخلفي من الحاسب الآلي، اضغط على مقبض الموقف الذي له اللون الأزرق **1** كما هو موضح في الشكل التالي ثم قم بلفه ليصبح في مكان الفتح.



٣. قم بإزالة الموفق من خلال سحبه خارج موصل الموفق.
٤. قم بتركيب الموفق الجديد في نفس موصل الموفق. تأكد من أن الموفق متصل بموصل الموفق.
٥. في الجزء الخلفي من الحاسب الآلي، قم بلف مقبض الموفق الذي له اللون الأزرق **1** ليصبح في مكان الإغلاق وذلك لحماية الموفقات.



٦. اذهب الى "اتمام التركيب".

تغيير مشغل القرص الثابت

تنبيه

لا تقم بإزالة غطاء الحاسب أو حتى تحاول تنفيذ أي عملية اصلاح قبل قراءة "معلومات هامة تخص السلامة" في دليل السلامة والضمان الذي تم تضمينه مع الحاسب الخاص بك أو في دليل صيانة الأجهزة للحاسب الخاص بك. للحصول على نسخ من دليل السلامة والضمان أو دليل صيانة الأجهزة، اذهب الى موقع الدعم على شبكة الانترنت: <http://www.lenovo.com/think/support>

هام

عند استلام مشغل قرص ثابت جديد، سيتم أيضا في نفس الوقت استلام مجموعة من *Product Recovery CD*. ستتيح لك مجموعة *Product Recovery CD* امكانية استعادة محتويات القرص الثابت التي كانت موجودة عليه وقت استلام الحاسب الآلي من المصنع. للحصول على مزيد من المعلومات عن استعادة البرامج التي تم تركيبها من خلال جهة التصنيع، ارجع الى "استعادة البرامج" في دليل المستخدمين.

١. قم بإزالة غطاء الحاسب. ارجع الى "نزع غطاء الحاسب الآلي".

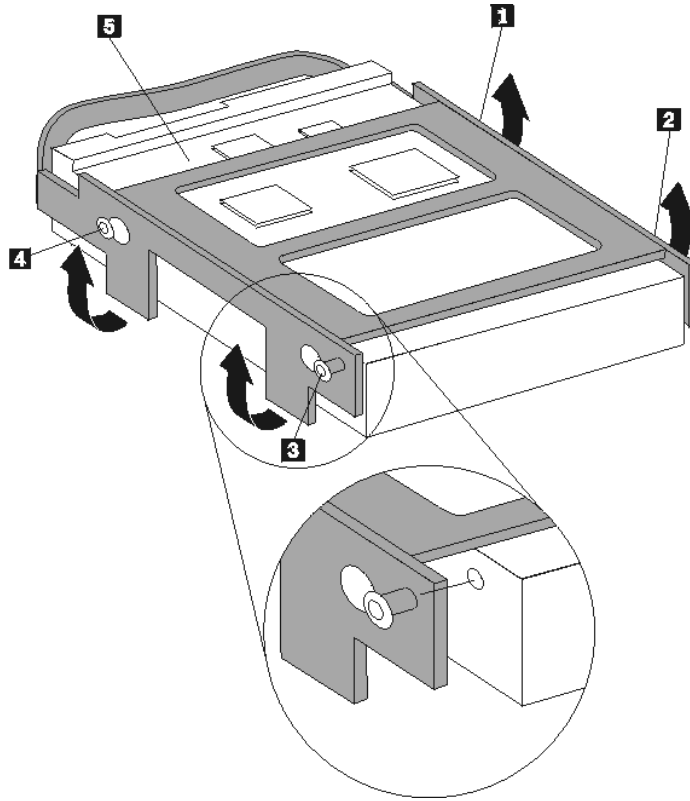
ملاحظة: لا تقم بإزالة سناد تركيب مشغل القرص الثابت.

٢. قم بنزع كابلات الاشارة والطاقة من مشغل القرص الثابت.

٣. قم بإزالة مشغل القرص الثابت من سناد تركيب مشغل القرص الثابت من خلال سحب المقبض الأزرق للخارج.

٤. قم بإزالة مشغل القرص الثابت الذي به عطل من الرف الأزرق من خلال ثنيه.

٥. لتركيب مشغل القرص الثابت الجديد على الرف الأزرق قم بثني الرف ومحاذة السنون من **1** الى **4** الموجودة على الرف مع الثقوب الموجودة في مشغل القرص الثابت. لا تلمس لوحة الدائرة الكهربائية **5** الموجودة أسفل مشغل القرص الثابت.



٦. أدخل مشغل القرص الثابت الجديد في سناد تركيب مشغل القرص الثابت بحيث يكون جانب لوحة الدوائر موجهًا للداخل مع تثبيته في مكانه.
٧. قم بتوصيل كابلات الطاقة والاشارة لمشغل القرص الثابت الجديد.
٨. اذهب الى "اتمام التركيب".

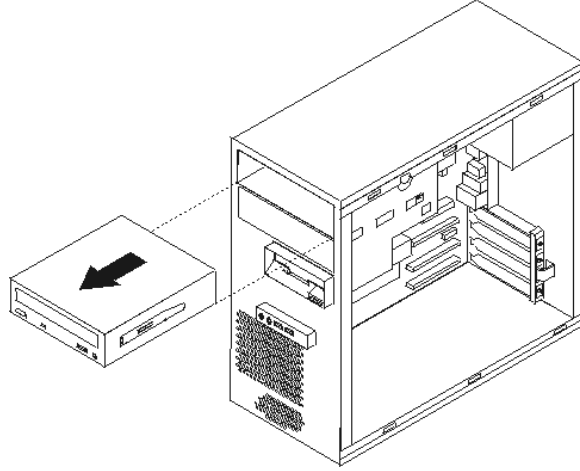
تغيير المشغل الضوئي

تنبيه

لا تقم بإزالة غطاء الحاسب أو حتى تحاول تنفيذ أي عملية إصلاح الا بعد قراءة "معلومات هامة تخص السلامة" في دليل السلامة والضمان الذي تم تضمينه مع الحاسب الخاص بك أو في دليل صيانة الأجهزة للحاسب الخاص بك. للحصول على نسخ من دليل السلامة والضمان أو دليل صيانة الأجهزة، اذهب الى موقع الدعم على شبكة الانترنت:

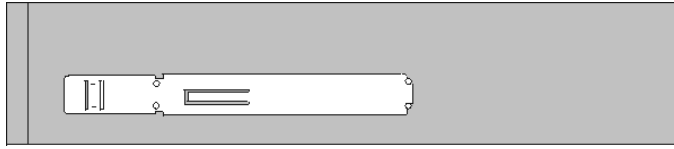
<http://www.lenovo.com/think/support>

١. قم بإزالة غطاء الحاسب. ارجع الى "نزع غطاء الحاسب الآلي".
- ملاحظة: يساعدك تنفيذ هذه الخطوة في تثبيت الحاسب الآلي في مكانه على الجانبين.
٢. قم بنزع كابلات الاشارة والطاقة من الجزء الخلفي من المشغل الضوئي.
٣. قم بفك مشغل القرص الضوئي من خلال الضغط على ذراع أداة الاحتجاز التي لها اللون الأزرق والموجودة على جانب المشغل ثم انزعه من الجانب الأمامي للحاسب الآلي.



ملاحظة: قد يتطلب ازالة المشغل الضوئي أن يتم ازالة الواجهة الأمامية. ارجع الى "ازالة وتغيير الغطاء الأمامي".

٤. قم بازالة ذراع أداة الاحتجاز من المشغل الذي به عطل ثم قم بتركيبه على المشغل الجديد.



٥. أدخل المشغل الضوئي الجديد في الخانة المخصصة له من الأمام وتأكد من تثبيته في مكانه باحكام.
٦. أعد توصيل كابلات الإشارة والطاقة للمشغل.
٧. أعد تركيب الواجهة الأمامية اذا كنت قد قمت بازالتها. ارجع الى "ازالة وتغيير الغطاء الأمامي".
٨. لاكمال عملية التركيب، اذهب الى "اتمام التركيب".

تغيير مشغل القرص

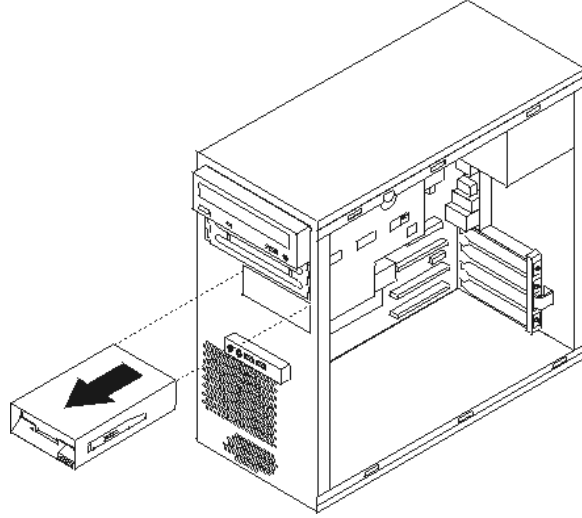
تنبيه

لا نقوم بازالة غطاء الحاسب أو حتى نحاول تنفيذ أي عملية اصلاح الا بعد قراءة "معلومات هامة تخص السلامة" في دليل السلامة والضمان الذي تم تضمينه مع الحاسب الخاص بك أو في دليل صيانة الأجهزة للحاسب الخاص بك. للحصول على نسخ من دليل السلامة والضمان أو دليل صيانة الأجهزة، اذهب الى موقع الدعم على شبكة الانترنت: <http://www.lenovo.com/think/support>

١. قم بازالة غطاء الحاسب. ارجع الى "نزع غطاء الحاسب الآلي".
٢. قم بازالة الواجهة الأمامية. ارجع الى "ازالة وتغيير الغطاء الأمامي".

ملاحظة: يساعدك تنفيذ هذه الخطوة في تثبيت الحاسب الآلي في مكانه على الجانبين.

٣. قم بنزع كابلات الإشارة والطاقة من الجزء الخلفي من مشغل القرص.
٤. قم بفك مشغل القرص من خلال الضغط على ذراع أداة الاحتجاز التي لها اللون الأزرق والموجودة على جانب خانة المشغل ثم اسحبه للخارج من الناحية الأمامية للحاسب الآلي.



٥. قم بإزالة ذراع أداة الاحتجاز من المشغل الذي به عطل ثم قم بتركيبه على المشغل الجديد.



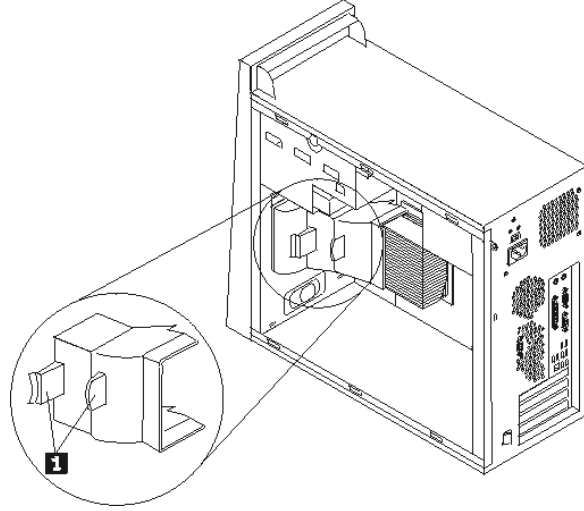
٦. قم بتركيب مشغل القرص الجديد في حاوية المشغل حتى يتم تثبيته في مكانه الصحيح.
٧. أعد توصيل كابلات الإشارة والطاقة للمشغل.
٨. لترتيب الواجهة الأمامية للحاسب الآلي، قم بمحاذاة المشابك الموجودة أسفل الواجهة الأمامية مع الثقوب التي تتوافق معها في الهيكل. قم بلف الواجهة الأمامية إلى أن يتم تثبيتها في مكانها في كل من أعلى ونهاية الهيكل.
٩. اذهب إلى "اتمام التركيب".

تغيير مجموعة مروحة النظام

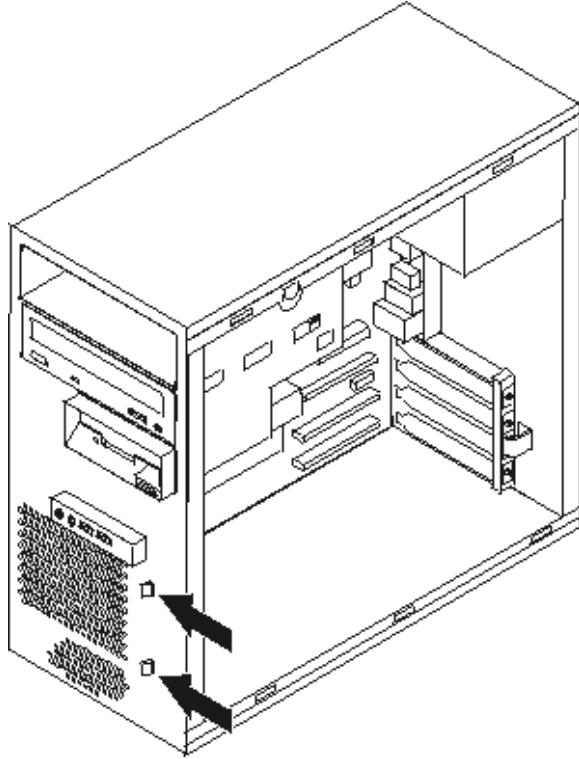
تنبيه

لا تقم بإزالة غطاء الحاسب أو حتى تحاول تنفيذ أي عملية إصلاح إلا بعد قراءة "معلومات هامة تخص السلامة" في دليل السلامة والضمان الذي تم تضمينه مع الحاسب الخاص بك أو في دليل صيانة الأجهزة للحاسب الخاص بك. للحصول على نسخ من دليل السلامة والضمان أو دليل صيانة الأجهزة، اذهب إلى موقع الدعم على شبكة الإنترنت: <http://www.lenovo.com/think/support>

١. قم بإزالة غطاء الحاسب وسناد تركيب مشغل القرص الثابت. ارجع إلى "نزع غطاء الحاسب الآلي".
٢. قم بإزالة الواجهة الأمامية. ارجع إلى "إزالة وتعديل الغطاء الأمامي".
٣. قم بنزع كابل مروحة النظام من موصل مروحة لوحة النظام. ارجع إلى "تعريف الأجزاء على لوحة النظام".
٤. تتكون مجموعة مروحة النظام من جزئين هما: مصدات وحواجز هوائية ومروحة النظام. قم بإزالة حاجز الهواء من خلال الضغط على المقبضين **1** ثم سحبه خارج الهيكل المعدني.



٥. قم بإزالة مروحة النظام بالضغط على المقبضين.



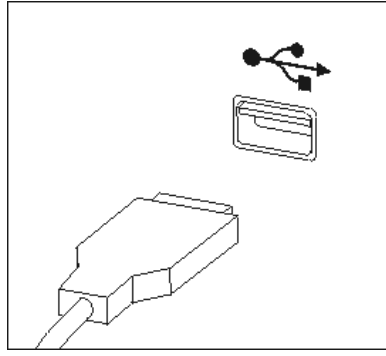
٦. أدخل مروحة نظام جديدة.
٧. أعد تركيب المصدات والحواجز الهوائية.
٨. أعد توصيل كابل المروحة لموصل لوحة النظام. ارجع الى "تعريف الأجزاء على لوحة النظام".
٩. قم بإعادة تركيب الواجهة الأمامية.
١٠. اذهب الى "اتمام التركيب".

تغيير لوحة المفاتيح

تنبيه

لا تقم بإزالة غطاء الحاسب أو حتى تحاول تنفيذ أي عملية اصلاح الا بعد قراءة "معلومات هامة تخص السلامة" في دليل السلامة والضمان الذي تم تضمينه مع الحاسب الخاص بك أو في دليل صيانة الأجهزة للحاسب الخاص بك. للحصول على نسخ من دليل السلامة والضمان أو دليل صيانة الأجهزة، اذهب الى موقع الدعم على شبكة الانترنت: <http://www.lenovo.com/think/support>

١. قم بإزالة أي شيء موجود في أقراص التشغيل (قرصيات أو CDs أو شرائط) ثم قم بإغلاق الحاسب الآلي وكل الأجهزة المتصلة به.
٢. قم بفصل كل أسلاك الطاقة من المنافذ الكهربائية.
٣. يتم توصيل لوحة المفاتيح بموصل USB من الجزء الأمامي أو الخلفي للحاسب. ارجع الى "تحديد مكان المكونات".



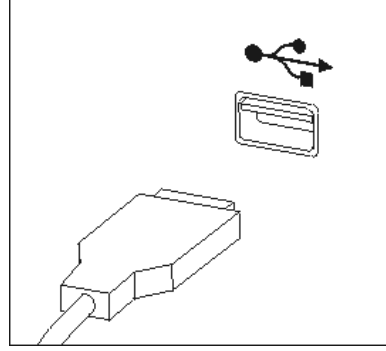
٤. قم بنزع كابل لوحة المفاتيح التي بها عطل من الحاسب الآلي ثم توصيل كابل لوحة المفاتيح الجديدة للموصل المناسب.
٥. اذهب الى "اتمام التركيب".

تغيير الفأرة

تنبيه

لا تقم بإزالة غطاء الحاسب أو حتى تحاول تنفيذ أي عملية اصلاح الا بعد قراءة "معلومات هامة تخص السلامة" في دليل السلامة والضمان الذي تم تضمينه مع الحاسب الخاص بك أو في دليل صيانة الأجهزة للحاسب الخاص بك. للحصول على نسخ من دليل السلامة والضمان أو دليل صيانة الأجهزة، اذهب الى موقع الدعم على شبكة الانترنت: <http://www.lenovo.com/think/support>

١. قم بإزالة أي شيء موجود في أقراص التشغيل (قرصيات أو CDs أو شرائط) ثم قم بإغلاق الحاسب الآلي وكل الأجهزة المتصلة به.
٢. قم بفصل كل أسلاك الطاقة من المنافذ الكهربائية.
٣. قم بتوصيل الفأرة بموصل USB من الجزء الأمامي أو الخلفي للحاسب. أنظر تحديد مكان المكونات.



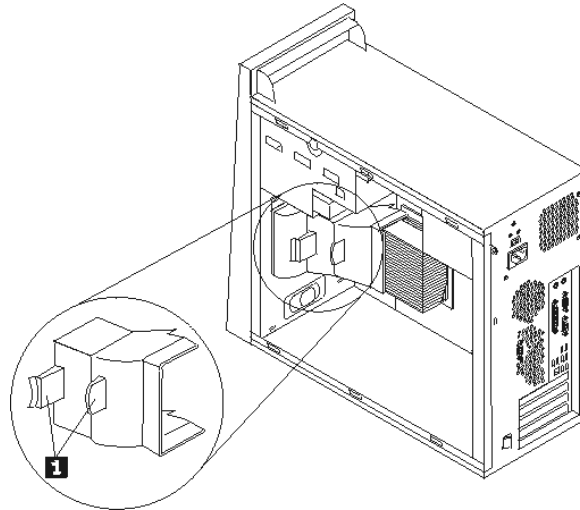
٤. قم بنزع كابل الفأرة الذي به عطل من الحاسب الآلي ثم توصيل كابل الفأرة الجديد للموصل المناسب.
٥. اذهب الى "اتمام التركيب".

تغيير السماعات الداخلية

تنبيه

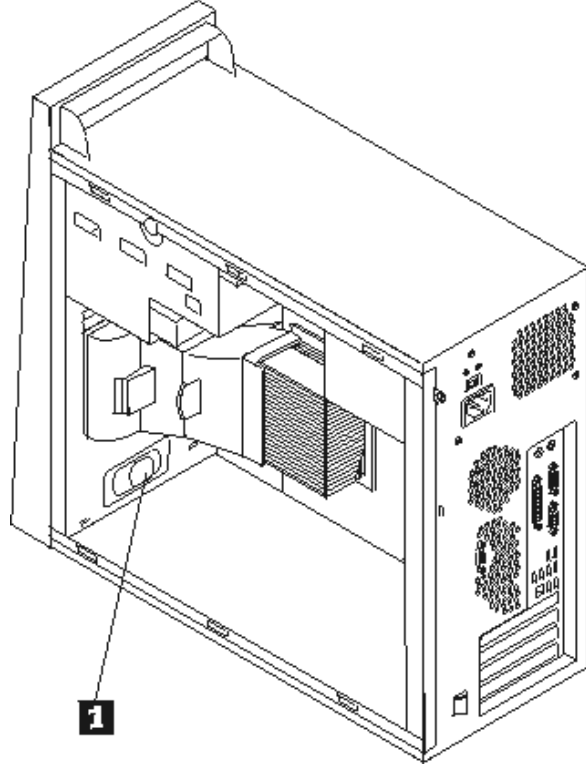
لا تقم بإزالة غطاء الحاسب أو حتى تحاول تنفيذ أي عملية إصلاح الا بعد قراءة "معلومات هامة تخص السلامة" في دليل السلامة والضمان الذي تم تضمينه مع الحاسب الخاص بك أو في دليل صيانة الأجهزة للحاسب الخاص بك. للحصول على نسخ من دليل السلامة والضمان أو دليل صيانة الأجهزة، اذهب الى موقع الدعم على شبكة الانترنت: <http://www.lenovo.com/think/support>

١. قم بإزالة غطاء الحاسب. ارجع الى "نزع غطاء الحاسب الآلي".
- ملاحظة:** يساعدك تنفيذ هذه الخطوة في تثبيت الحاسب الآلي في مكانه على الجانبين.
٢. قم بإزالة المصدات والحواجز الهوائية (Air Baffle) من خلال الضغط على المشبكين **1** ثم اخراجهم من الحاسب الآلي.



٣. حدد مكان موصل السماعات الداخلية، ارجع الى "تعريف الأجزاء على لوحة النظام".
٤. قم بنزع كابل السماعات من لوحة النظام.

٥. قم بسحب السماعات **1** لأعلى الى أن يتم اخراجها من المشابك التي تحميها. ثم قم بلف نهاية السماعات للخارج ثم اخراجها من الهيكل.



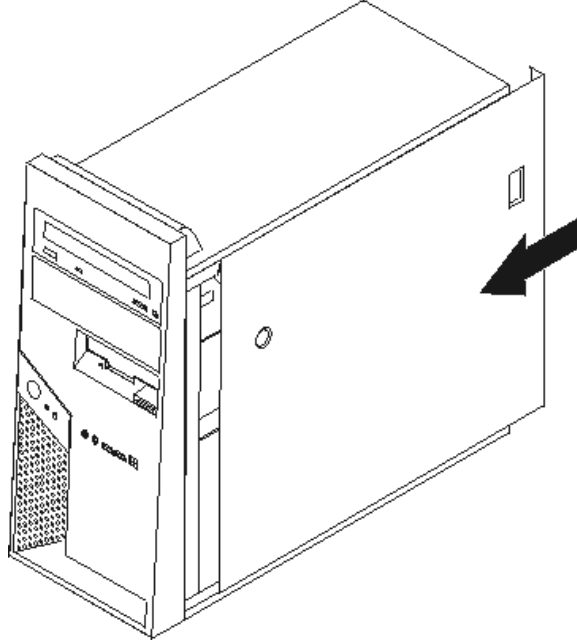
٦. أدخل نهاية السماعات الجديدة في المشابك المعدنية ثم لف أعلى السماعات للداخل الى أن يتم تثبيتها في مكانه.
٧. أعد توصيل كابل السماعات للوحة النظام. ارجع الى "تعريف الأجزاء على لوحة النظام".
٨. أعد تركيب المصدات والحواجز الهوائية.
٩. اذهب الى "اتمام التركيب".

اتمام التركيب

بعد تغيير واستبدال الجزء الذي به عطل، سيكون ضروريا تركيب أي أجزاء أخرى كان قد تم ازلتها ثم تركيب غطاء الحاسب الآلي، وإعادة توصيل أي كابلات، بما في ذلك خطوط التليفون وأسلاك الكهرباء. أيضا، وبناء على الأجزاء التي تم تغييرها، قد يكون ضروريا التأكد على المعلومات التي تم تعديلها في برنامج Setup Utility. ارجع الى "استخدام Setup Utility" في دليل المستخدمين أو دليل صيانة الأجهزة الخاص بك.

لاتمام التركيب:

١. تأكد من أن كل المكونات تم إعادة تجميعها بطريقة صحيحة وأنه لم يتم ترك أي أدوات أو مسامير داخل الحاسب الخاص بك. لتحديد مكان العديد من المكونات، ارجع الى "تحديد مكان المكونات".
٢. أعد تركيب السناد المعدني لمشغل القرص الثابت في موضعه وإعادة توصيل أية كابلات تم فصلها من مشغل القرص الثابت الاختياري. ارجع الى "ازالة سناد تركيب مشغل القرص الثابت".
٣. أعد تغيير مكان أي كابلات قد تعوق استبدال غطاء الحاسب الآلي.
٤. ضع غطاء الحاسب الآلي على الهيكل مع ضرورة التأكد من تثبيته في مكانه. ثم ادفع غطاء الحاسب الآلي حتى تتأكد من اغلاقه.



٥. أعد توصيل الكابلات الخارجية. قم بتوصيل سلك الكهرباء للحاسب الآلي وبمقبس موصل بالأرض بطريقة صحيحة. ارجع الى "تحديد مكان المكونات".
٦. اذا كانت تقوم بتغيير لوحة النظام أو المشغل الدقيق، يعد ضروريا أن تقوم عندئذ بتحديث (تجديد) BIOS. ارجع الى "تحديث (تجديد) BIOS من قرص أو قرص مدمج".
٧. لتحديث التوصيف الخاص بك، ارجع الى "استخدام Setup Utility" في دليل المستخدمين أو دليل صيانة الأجهزة للحاسب الخاص بك.

ملاحظة: في أغلب المناطق في العالم، تطلب شركة Lenovo إعادة CRU التي بها عطل. ستكون المعلومات المطلوبة مرفقة مع CRU أو سيتم ارسالها بعد عدة أيام من وصول CRU.

تحديث (تجديد) BIOS من قرص أو قرص مدمج

هام

يجب بدء برنامج Setup Utility لمشاهدة معلومات النظام الخاص بك. ارجع الى "استخدام Setup Utility" في دليل المستخدمين أو دليل صيانة الأجهزة الخاص بك. اذا لم يكن الرقم المسلسل أو نوع/موديل الآلة المعروضين في القائمة الرئيسية مضاهيا لما هو مطبوع على العلامة الموجودة على الحاسب الآلي، يعد ضروريا أن يتم عندئذ تحديث (تجديد) BIOS بحيث يمكن تغيير الرقم المسلسل ونوع/موديل الآلة.

لتحديث (تجديد) BIOS من قرص أو قرص مدمج، قم بما يلي:

١. أدخل قرص (Flash) System Program Update أو CD-ROM في المشغل المناسب. ستكون تعديلات برنامج النظام متاحة بالموقع <http://www.lenovo.com/think/support> على شبكة الانترنت.
٢. قم بإيقاف تشغيل الحاسب. اذا كان قد تم تشغيله بالفعل، يجب أن تقوم بإيقاف تشغيله ثم تشغيله مرة أخرى. ستبدأ عملية التعديل.
٣. عند طلب تحديد لغة، اضغط على الرقم الموجود بلوحة المفاتيح المناظر للغة ثم اضغط Enter.
٤. عند طلب تغيير الرقم المتسلسل، اضغط Y.
٥. أدخل الرقم المسلسل المكون من سبعة حروف للحاسب الخاص بك ثم اضغط Enter.
٦. عند طلب تغيير نوع/موديل الجهاز، اضغط Y.

٧. أدخل النوع/الموديل المكون من سبعة حروف للحاسب الخاص بك ثم اضغط Enter.
٨. اتبع التعليمات الموجودة على الشاشة لاتمام عملية التعديل.

الملحق. ملاحظات

قد لا تتيح شركة Lenovo المنتجات أو الخدمات أو الخصائص الموضحة في هذه الوثيقة في كل البلاد. استشر ممثل خدمة Lenovo المحلي للحصول على معلومات عن المنتجات والخدمات المتاحة حالياً في المنطقة الخاصة بك. كما أن الإشارة إلى منتجات أو برامج أو خدمات Lenovo لا يعني أنه لا بد من استخدام منتجات أو برامج أو خدمات Lenovo فقط. يمكن استخدام أي منتج أو برنامج أو خدمة معادلة وظيفياً بشرط أن لا تتعارض مع أي حق من حقوق الملكية الفكرية الخاصة بشركة Lenovo. من ناحية أخرى، يكون المستخدم مسؤولاً عن تقييم والتحقق من عمليات تشغيل أي منتج أو برنامج أو خدمة أخرى.

قد يكون لشركة Lenovo براءات اختراع لتطبيقات مسجلة أو لم يتم تسجيلها بعد تغطي الموضوع الخاص بهذه الوثيقة. لا يمنحك اقتناء هذه الوثيقة أي ترخيص لبراءات الاختراع تلك. يمكنك إرسال أي استفسار عن التراخيص كتابة إلى:

*Lenovo (United States), Inc.
500 Park Offices Drive, Hwy. 54
Research Triangle Park, NC 27709
U.S.A.
Attention: Lenovo Director of Licensing*

تتيح شركة LENOVO GROUP LTD هذه الوثيقة "كما هي" بدون أي ضمان من أي نوع، سواء صريح أو ضمني، بما في ذلك، ولكنه غير مقتصر على، الضمانات الضمنية التي لا يمكن خرقها، للعروض التسويقية والكفاءة لغرض محدد. لا تسمح بعض السلطات القضائية بالتنازل الصريح أو الضمني عن حقوق الضمان في بعض المعاملات؛ لذلك، قد لا ينطبق هذا البيان عليك.

قد تتضمن هذه المعلومات أخطاء فنية أو مطبعية. يتم إجراء تغييرات دورية على المعلومات التي توجد بهذا الدليل؛ سيتم تضمين هذه التغييرات في الطباعات الجديدة من المطبوعات الفنية. يمكن أن تقوم شركة Lenovo بإجراء تحسينات و/أو تعديلات على المنتجات و/أو البرامج الموضحة في هذا الكتاب في أي وقت بدون سابق انذار.

لن يتم استخدام المنتجات الموضحة في هذه الوثيقة مع تطبيقات الدعم الأخرى حيث قد سيؤدي سوء استخدامها إلى التعرض لإصابات جسيمة أو إلى الوفاة، لا قدر الله. لا تقوم المعلومات المتضمنة في هذه الوثيقة بالتأثير على أو تغيير ضمانات أو محددات منتج Lenovo. لا يعد أي شيء في هذه الوثيقة ترخيص صريح أو ضمني أو تعويض تحت حقوق الملكية الفكرية لشركة Lenovo أو الطرف الثالث. تم الحصول على المعلومات المتضمنة في هذه الوثيقة من بيئة معينة وتم عرضها باعتبارها رسم توضيحي. قد تختلف النتائج التي يتم الحصول عليها في بيئات التشغيل الأخرى.

قد تستخدم شركة Lenovo أو تقوم بتوزيع أي معلومات يقوم المستخدم باتاحتها بأي طريقة تراها مناسبة بدون الالتزام بأي تعهد للمستخدم.

تعتبر أي إشارة في هذا الكتاب إلى أي موقع من المواقع غير الخاصة بشركة Lenovo للعلم فقط، ولا يمكن أن تشير بأي حال من الأحوال إلى الإقرار بجودة مواقع شبكة Web. لا تعتبر المواد التي توجد في هذه المواقع جزءاً من المواد الخاصة بمنتج Lenovo هذا، ويتم استخدام هذه المواقع على مسؤوليتك الخاصة.

تم الحصول على بيانات الأداء المحددة هنا في بيئة تشغيل يتم التحكم بها. وبالتالي، قد تختلف النتائج التي يتم الحصول عليها في بعض بيئات التشغيل الأخرى بصورة كبيرة. قد تكون بعض القياسات تمت بأنظمة تحت التطوير ولا يوجد أي ضمان أن هذه القياسات ستكون مماثلة في الأنظمة المتاحة بصفة عامة. بالإضافة لذلك، قد يتم تقدير بعض القياسات من خلال الاستنتاجات. قد توجد بعض الاختلافات في النتائج الحالية. يجب على مستخدمي هذه الوثيقة التأكد من البيانات المناسبة لبيئة التشغيل الخاصة بهم.

ملاحظات عن مخرجات التلفزيون

تتطبق الملاحظات التالية على الموديلات التي تم تركيب خاصية مخرج التلفزيون لها من جهة التصنيع.

يقوم هذا المنتج بدمج تقنية حماية حقوق النشر التي يتم حمايتها بواسطة المطالبات القضائية لبعض براءات اختراع الولايات المتحدة وحقوق الملكية الفكرية الأخرى المملوكة بواسطة شركة Macrovision Corporation ومالكي الحقوق الأخرى. يجب أن يكون استخدام تقنية حماية حقوق النشر هذه تم ترخيصه بواسطة Macrovision Corporation، وخاص بالاستخدام المنزلي واستخدامات المشاهدة المحدودة الأخرى إلا إذا تم الترخيص بخلاف ذلك بواسطة Macrovision Corporation. غير مسموح بفك التجميع أو عكس التركيب.

علامات تجارية

تعد المصطلحات التالية عبارة عن علامات تجارية لشركة Lenovo في الولايات المتحدة أو البلاد الأخرى أو كلاهما:

Lenovo
ThinkCentre

تعد IBM عبارة عن علامات تجارية لشركة International Business Machines في الولايات المتحدة أو البلاد الأخرى أو كلاهما.

قد تكون أسماء الشركات أو المنتجات أو الخدمات الأخرى علامات تجارية أو علامات خدمة لآخرين.

ThinkCentre

Part Number: 41X6262

Printed in USA

41X6262

