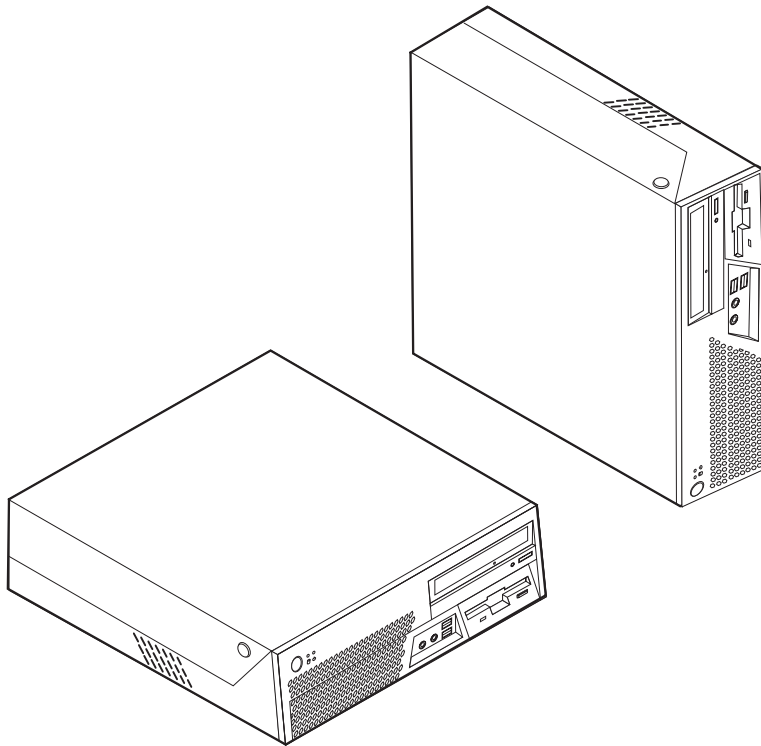


# ThinkCentre

Navodila za zamenjavo strojne opreme  
tipi 8011, 8793, 8797, 8801  
tipi 8805, 8810, 8814





Navodila za zamenjavo strojne opreme  
tipi 8011, 8793, 8797, 8801  
tipi 8805, 8810, 8814

**Prva izdaja (julij 2006)**

**© Copyright Lenovo 2006.**

**Portions © Copyright International Business Machines Corporation 2005, 2006.**

**Vse pravice pridržane.**

---

# Kazalo

## **Pregled . . . . . v**

Varnostne informacije za uporabnike . . . . .	v
Varnostne informacije za servisno osebje . . . . .	v
Dodatni viri informacij . . . . .	v
Potrebna orodja . . . . .	vi
Ravnanje z elektrostatično občutljivimi napravami . . . . .	vi

## **Poglavje 1. Lokacije. . . . . 1**

Konektorji na sprednjem delu računalnika . . . . .	1
Konektorji na zadnjem delu računalnika . . . . .	2
Lokacije komponent . . . . .	3
Identifikacija delov na sistemski plošči . . . . .	4

## **Poglavje 2. Zamenjava strojne opreme. . . . . 5**

Odpiranje pokrova . . . . .	5
Zamenjava napajalnika . . . . .	6
Zamenjava sistemske plošče . . . . .	9

Zamenjava mikroprocesorja . . . . .	16
Zamenjava trdega diska . . . . .	22
Zamenjava disketnega pogona . . . . .	25
Zamenjava optičnega pogona . . . . .	26
Zamenjava pomnilniškega modula . . . . .	27
Zamenjava PCI kartice . . . . .	29
Zamenjava notranjega zvočnika . . . . .	32
Zamenjava ventilatorskega sklopa . . . . .	34
Zamenjava tipkovnice . . . . .	35
Zamenjava miške . . . . .	36
Zaključitev zamenjave delov . . . . .	37
Posodobitev BIOS-a z diskete ali CD-ja . . . . .	38

## **Dodatek. Obvestila . . . . . 39**

Obvestilo o televizijskem delovanju . . . . .	40
Blagovne znamke . . . . .	40



---

## Pregled

Ta navodila so namenjena strankam, ki želijo zamenjati del CRU (del, ki ga lahko zamenja stranka), in usposobljenemu servisnemu osebju, ki želi zamenjati del FRU (del za zamenjavo na terenu). V tem dokumentu dele CRU in dele FRU imenujemo deli.

Navodila ne vsebujejo postopkov za vse dele. Pričakujemo, da lahko usposobljeno servisno osebje brez navodil po korakih zamenja dele, kot so kabli, stikala in določeni mehanski deli.

V navodilih je opisana zamenjava naslednjih delov:

**Opomba: Uporabite samo dele, ki jih je dobavil Lenovo™.**

- Napajalnik
- Sistemska plošča
- Mikroprocesor
- Trdi disk
- Disketni pogon
- Optični pogon
- Pomnilniški modul
- Vmesniška kartica PCI
- Notranji zvočnik
- Tipkovnica
- Miška

---

## Varnostne informacije za uporabnike

Ne odpirajte računalnika ali poskušajte izvajati popravil, preden ne preberete “Pomembnih varnostnih informacij” v *Priročniku z varnostnimi in garancijskimi informacijami*, ki ste ga dobili z računalnikom. Za kopijo *Priročnika z varnostnimi in garancijskimi informacijami* obiščite spletno stran <http://www.lenovo.com/support>.

---

## Varnostne informacije za servisno osebje

Ne odpirajte računalnika ali poskušajte izvajati popravil, preden ne preberete “Pomembnih varnostnih informacij”, ki se nahajajo v *Priročniku za vzdrževanje strojne opreme (HMM)* za vaš računalnik. Za kopijo *priročnika HMM* obiščite spletno stran <http://www.lenovo.com/support>.

---

## Dodatni viri informacij

Če imate internetno povezavo, imate dostop tudi do najnovejših informacij za vaš računalnik, ki se nahajajo na spletu.

Poiščete lahko naslednje informacije:

- Navodila za namestitev in odstranjevanje delov CRU
- Video posnetki za namestitev in odstranjevanje delov CRU
- Publikacije
- Informacije o odpravljanju težav
- Informacije o delih
- Datoteke za prenos in gonilniki

- Povezave do drugih uporabnih virov informacij
- Seznam telefonskih števil za podporo

Za dostop do teh informacij obiščite spletno stran <http://www.lenovo.com/support>

---

## Potrebna orodja

Za zamenjavo nekaterih delov v računalniku boste morda potrebovali izvijač z ravno glavo ali križni izvijač.

---

## Ravnanje z elektrostatično občutljivimi napravami

Statična elektrika, čeprav neškodljiva za ljudi, lahko resno poškoduje komponente in dele računalnika.

Pri zamenjavi dela *ne* odpirajte statično-zaščitne embalaže, ki vsebuje novi del, dokler niste odstranili okvarjenega dela iz računalnika in niste pripravljeni za namestitev novega dela.

Pri delu z deli in drugimi komponentami računalnika upoštevajte naslednje, da se izognete škodi zaradi statične elektrike:

- Omejite svoje gibanje. Gibanje lahko povzroči vzpostavitev statične elektrike okoli vas.
- Vedno previdno ravajte z deli in drugimi komponentami računalnika. Kartic, pomnilniških modulov, sistemskih plošč in mikroprocesorjev se dotikajte le na robovih. Nikoli se ne dotikajte nezavarovanega vezja.
- Preprečite, da bi se drugi dotikali delov in drugih komponent računalnika.
- Preden namestite novi del, se s statično-zaščitno embalažo, ki vsebuje del, vsaj dve sekundi dotikajte kovinskega pokrova razširitvene reže ali druge nepobarvane kovinske površine na računalniku. To zmanjša statično elektriko v paketu in v vašem telesu.
- Če je to mogoče, odstranite novi del iz statično-zaščitne embalaže in ga namestite neposredno v računalnik, ne da bi ga prej odložili. Če to ni mogoče, položite statično-zaščitno embalažo, v kateri je bil del, na gladko, ravno površino in nanjo položite del.
- Dela ne polagajte na pokrov računalnika ali drugo kovinsko površino.



---

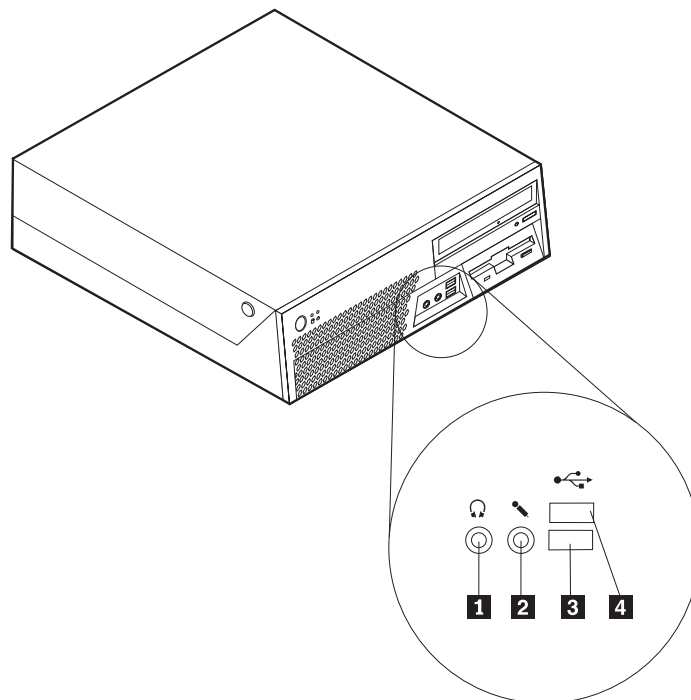
## Poglavje 1. Lokacije

Ilustracije v tem poglavju vam pomagajo najti razne konektorje, kontrolnike in komponente računalnika. Če želite odpreti pokrov računalnika, si oglejte “Odpiranje pokrova” na strani 5.

---

### Konektorji na sprednjem delu računalnika

Naslednja ilustracija prikazuje lokacije konektorjev na sprednjem delu računalnika.

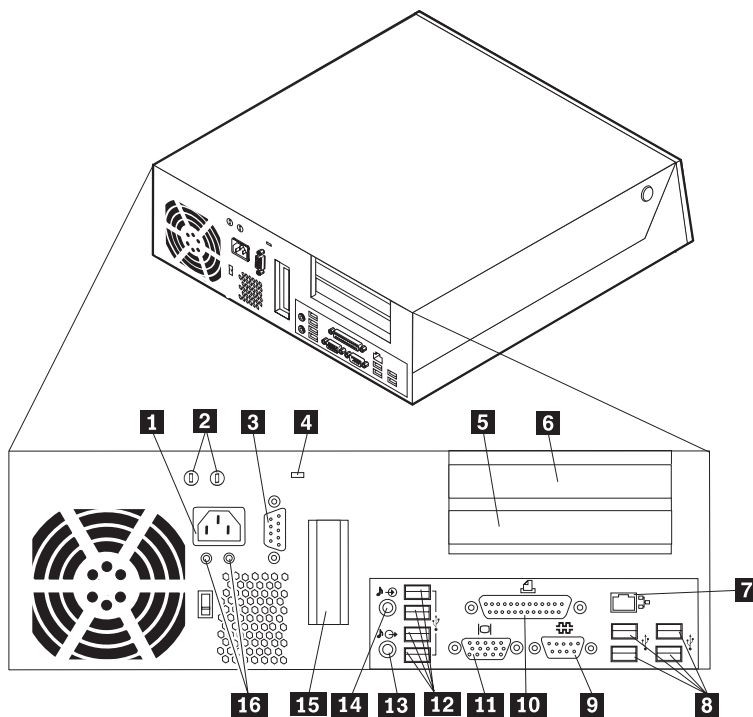


**1** Konektor za slušalke  
**2** Konektor za mikrofonski

**3** USB konektor  
**4** USB konektor

## Konektorji na zadnjem delu računalnika

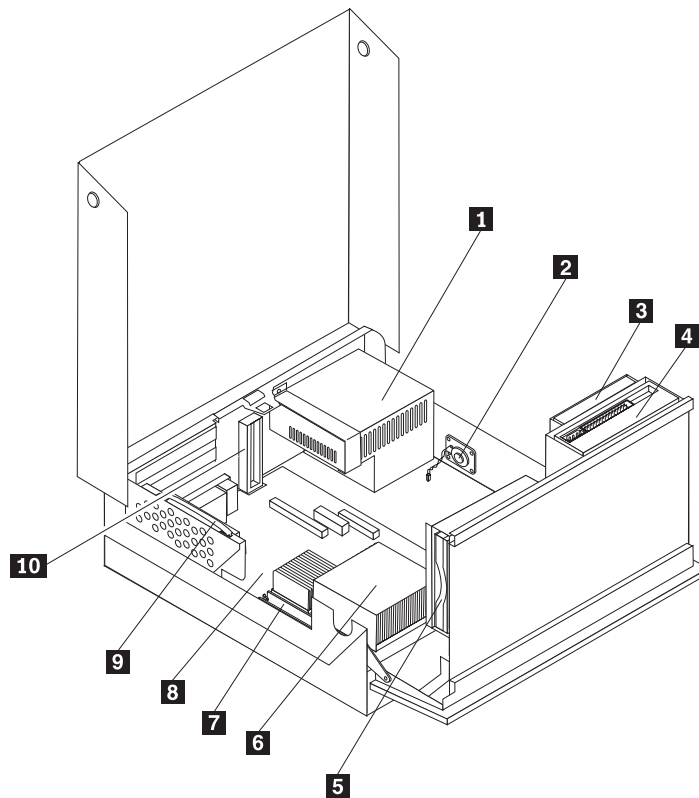
Naslednja ilustracija prikazuje lokacijo konektorjev na zadnjem delu računalnika.



- |          |  |           |   |
|----------|--|-----------|---|
| <b>1</b> | Konektor za napajalni kabel                  | <b>9</b>  | Zaporedni konektor (COMM1)                                  |
| <b>2</b> | Luknje za spojke                             | <b>10</b> | Vzporedni konektor  |
| <b>3</b> | Zaporedni konektor (COMM2) (nekateri modeli) | <b>11</b> | Konektor za monitor VGA                                     |
| <b>4</b> | Zapah kabljske ključavnice                   | <b>12</b> | Konektorji USB (4)  |
| <b>5</b> | Konektor za kartico PCI                      | <b>13</b> | Konektor za avdio izhod                                     |
| <b>6</b> | Konektor za kartico PCI                      | <b>14</b> | Konektor za avdio vhod                                      |
| <b>7</b> | Konektor za ethernet                         | <b>15</b> | Konektor grafične kartice PCI Express x16 (nekateri modeli) |
| <b>8</b> | Konektorji USB (4)                           | <b>16</b> | Diagnostični indikatorji                                    |

## Lokacije komponent

Naslednja ilustracija vam bo v pomoč pri iskanju raznih komponent v računalniku.

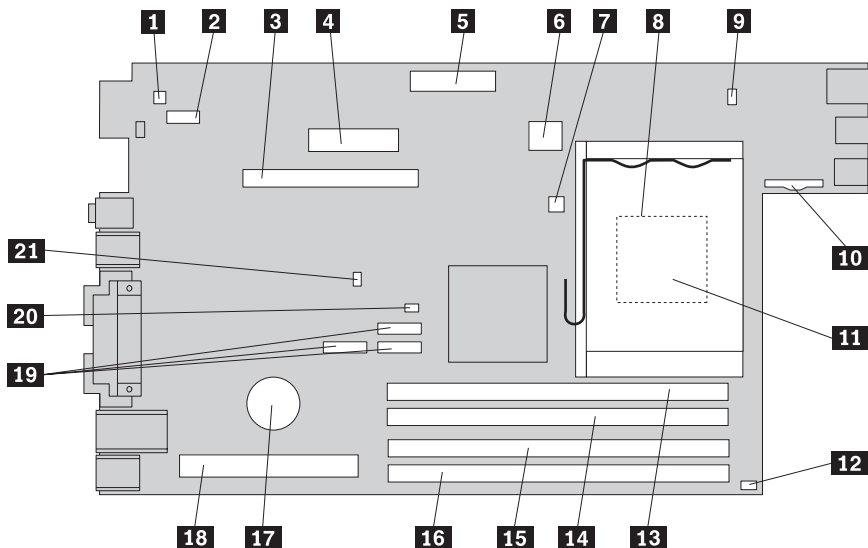


- |          |                  |           |  |
|----------|------------------|-----------|--|
| <b>1</b> | Napajalni sklop  | <b>6</b>  | Mikroprocesor in hladilno telo                                 |
| <b>2</b> | Notranji zvočnik | <b>7</b>  | Pomnilniški modul  |
| <b>3</b> | Disketni pogon   | <b>8</b>  | Sistemska plošča   |
| <b>4</b> | Optični pogon    | <b>9</b>  | Sklop podaljška vodila PCI                                     |
| <b>5</b> | Trdi disk        | <b>10</b> | Konektor grafične kartice PCI Express x16<br>(nekateri modeli) |

## Identifikacija delov na sistemski plošči

Sistemska plošča (včasih imenovana planar ali matična plošča) je glavno tiskano vezje v računalniku. Zagotavlja osnovne računalniške funkcije in podpira razne naprave.

Naslednja ilustracija prikazuje lokacije delov na sistemski plošči.



- |           |   |           |   |
|-----------|---|-----------|---|
| <b>1</b>  | Konektor za notranji zvočnik              | <b>12</b> | Konektor za ventilator 2                |
| <b>2</b>  | Zaporedni konektor 2 (COM2)               | <b>13</b> | Konektor 1 za pomnilnik                 |
| <b>3</b>  | Konektor grafične kartice PCI Express x16 | <b>14</b> | Konektor 2 za pomnilnik                 |
| <b>4</b>  | Konektor za napajanje                     | <b>15</b> | Konektor 3 za pomnilnik                 |
| <b>5</b>  | Konektor za disketni pogon                | <b>16</b> | Konektor 4 za pomnilnik                 |
| <b>6</b>  | Konektor za 12 V napajanje                | <b>17</b> | Baterija                                |
| <b>7</b>  | Konektor za temperaturni senzor           | <b>18</b> | Konektor za podaljšek vodila PCI        |
| <b>8</b>  | Hladilno telo mikroprocesorja             | <b>19</b> | Konektorji SATA                         |
| <b>9</b>  | Konektor za ventilator 1                  | <b>20</b> | Mostič Počisti CMOS/obnovitev           |
| <b>10</b> | Konektor sprednje plošče                  | <b>21</b> | Konektor za stikalo prisotnosti pokrova |
| <b>11</b> | Mikroprocesor                             |           |   |

---

## Poglavje 2. Zamenjava strojne opreme

### Pozor

Ne odpirajte računalnika ali poskušajte izvajati popravil, preden ne preberete “Pomembnih varnostnih informacij”, ki se nahajajo v *Priročniku z varnostnimi in garancijskimi informacijami*, ki ste ga dobili z računalnikom, ali v *Priročniku za vzdrževanje strojne opreme* (HMM) za računalnik. Za kopijo *Priročnika z varnostnimi in garancijskimi informacijami* ali *priročnika HMM* pojdite na <http://www.lenovo.com/support>.

**Opomba:** Uporabite samo dele, ki jih je dobavil Lenovo.

---

## Odpiranje pokrova

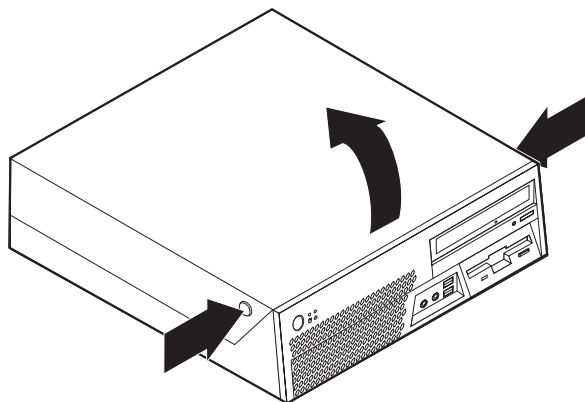
### Pomembno



**Izklopite računalnik in počakajte 3 do 5 minut, da se računalnik ohladi, preden odprete pokrov računalnika.**

Pokrov računalnika odprete na naslednji način:

1. Iz pogonov odstranite vse medije (diskete, CD-je ali kasete), zaustavite operacijski sistem in izklopite vse priključene naprave.
2. Odklopite vse napajalne kable iz električnih vtičnic.
3. Odklopite vse kable, ki so priključeni na računalnik. To vključuje napajalne kable, vhodne/izhodne (V/I) kable in vse ostale kable, ki so priključeni na računalnik.
4. Odstranite podstavek, če je pritrjen.
5. Odstranite vse zaklepne naprave, npr. kabelsko ključavnico, ki varujejo pokrov računalnika.
6. Pritisnite gumbe na stranicah računalnika in zavrtite pokrov navzgor, da odprete računalnik, kot je prikazano.



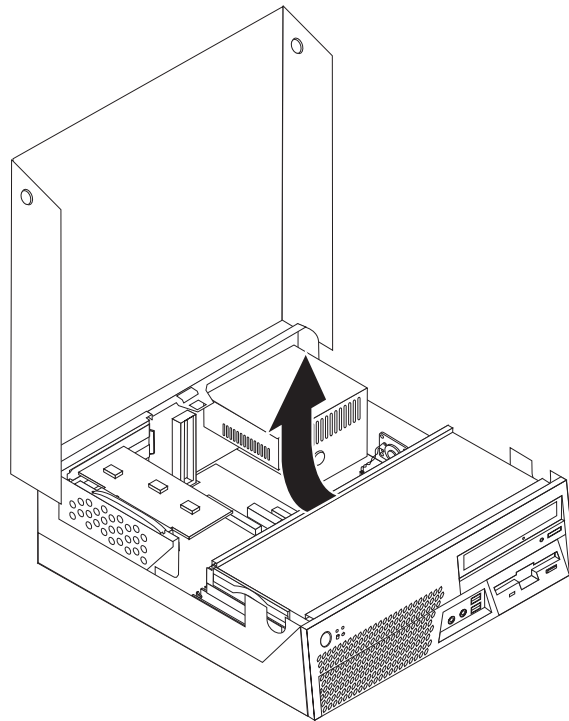
## Zamenjava napajalnika

### Pozor

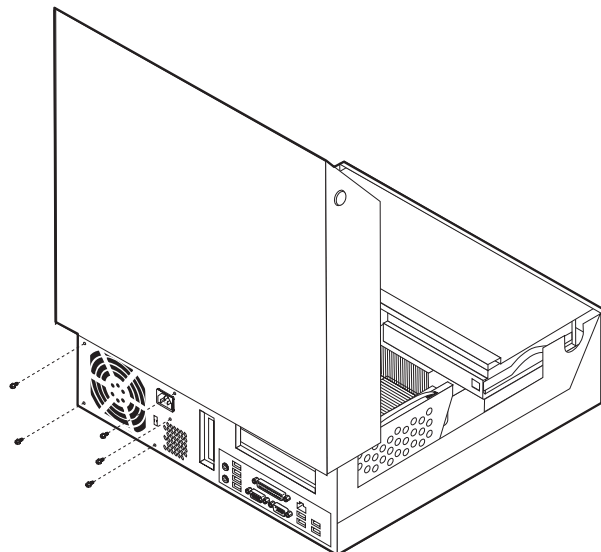
Ne odpirajte računalnika ali poskušajte izvajati popravil, preden ne preberete “Pomembnih varnostnih informacij”, ki se nahajajo v *Priročniku z varnostnimi in garancijskimi informacijami*, ki ste ga dobili z računalnikom, ali v *Priročniku za vzdrževanje strojne opreme (HMM)* za računalnik. Za kopijo *Priročnika z varnostnimi in garancijskimi informacijami* ali *priročnika HMM* pojdite na <http://www.lenovo.com/support>.

V tem razdelku so podana navodila za zamenjavo napajalnika.

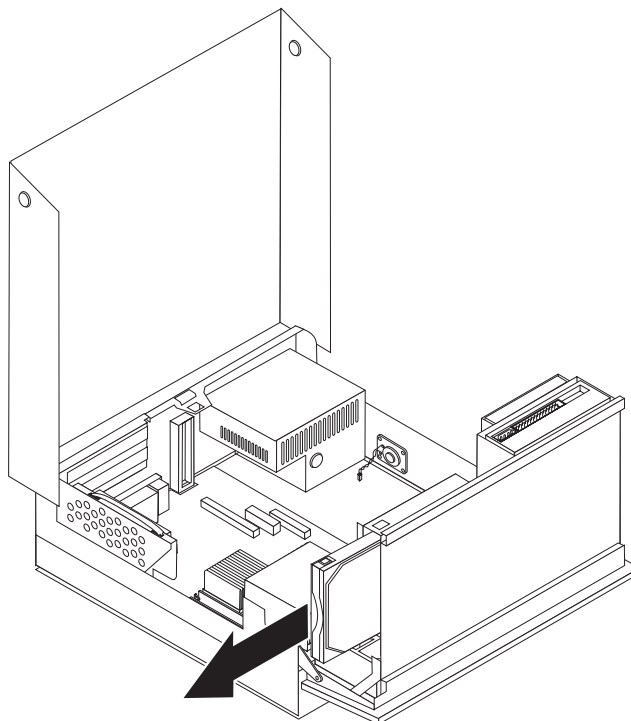
1. Odprite pokrov računalnika. Oglejte si “Odpiranje pokrova” na strani 5.
2. Zavrtite sklop ležišča pogona navzgor, da pridobite dostop do napajalnika.



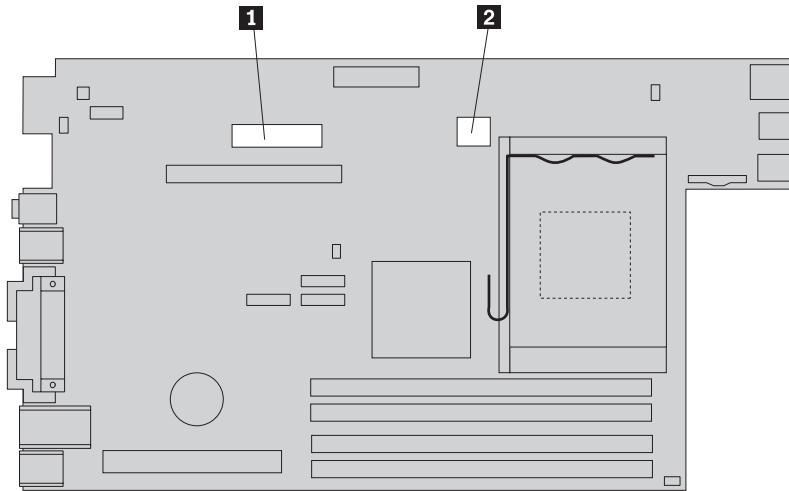
3. Odstranite pet vijakov na zadnji strani ohišja, s katerimi je pritrjen napajalnik.



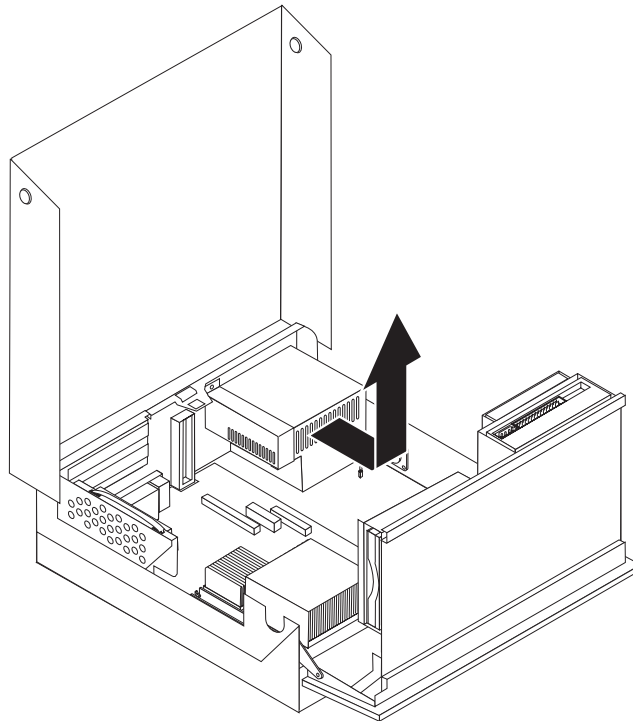
4. Povlecite za modro ročico, da pomaknete trdi disk skozi stranski del ležišča pogona dovolj v stran, da lahko izklopite signalne in napajalne kable na zadnji strani trdega diska.



5. Odklopite kable napajalnika iz konektorjev sistemske plošče **1** in **2**.



6. Odstranite nosilec z napajalnika ter odstranite napajalnik iz računalnika.



**Opomba:** Za sprostitev napajalnih kablov bo morda treba odstraniti nekaj kabelskih vezic.

7. Namestite novi napajalni sklop v ohišje, tako da so luknje za vijake v napajalnem sklopu poravnane s tistimi v ohišju.

**Opomba:** Uporabite samo vijake, ki jih je dobavil Lenovo.

8. Namestite nosilec na napajalnik.  
9. Namestite in privijte pet vijakov na zadnji strani ohišja, da pritrdite napajalni sklop in nosilec.  
10. Ponovno priključite vse kable napajalnika na pogone in sistemsko ploščo.  
11. Pojdite na “Zaključitev zamenjave delov” na strani 37.



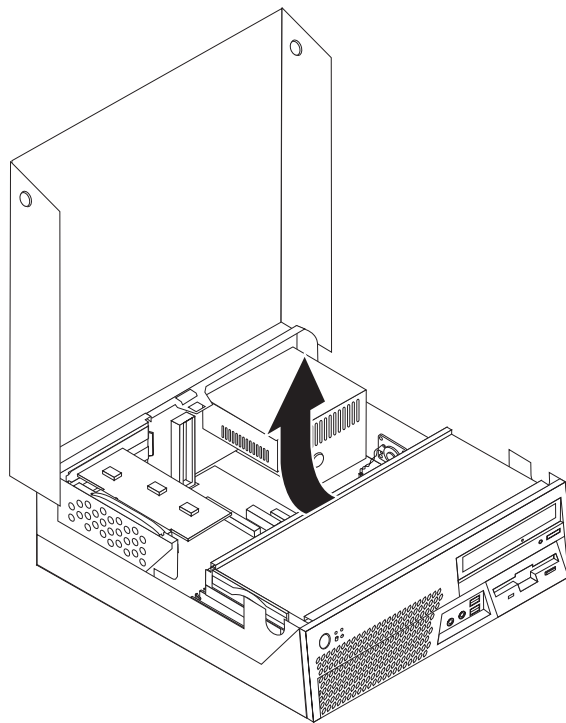
## Zamenjava sistemske plošče

### Pozor

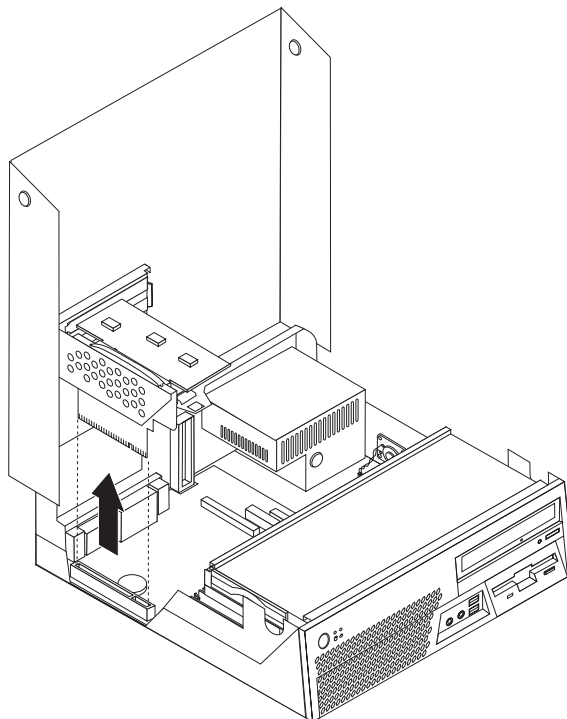
Ne odpirajte računalnika ali poskušajte izvajati popravil, preden ne preberete “Pomembnih varnostnih informacij”, ki se nahajajo v *Priročniku z varnostnimi in garancijskimi informacijami*, ki ste ga dobili z računalnikom, ali v *Priročniku za vzdrževanje strojne opreme (HMM)* za računalnik. Za kopijo *Priročnika z varnostnimi in garancijskimi informacijami* ali *priročnika HMM* pojdite na <http://www.lenovo.com/support>.

V tem razdelku so podana navodila za zamenjavo sistemske plošče.

1. Izklopite računalnik in ga pustite eno uro mirovati, da se ohladi.
2. Odprite pokrov računalnika. Oglejte si “Odpiranje pokrova” na strani 5.
3. Zavrtite sklop ležišča pogona navzgor, da pridobite dostop do sistemske plošče.

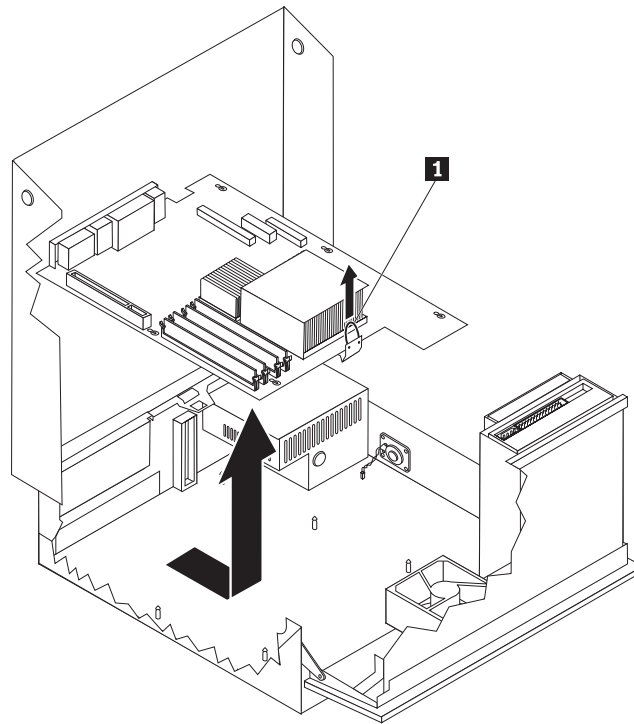


4. Povlecite navzgor za modro ročico in odstranite podaljšek vodila PCI iz računalnika.



5. Dobro si zapomnite lokacije vseh priključkov za kable na sistemski plošči. Ko boste namestili novo sistemsko ploščo, jih bo treba ponovno ustrezno priključiti.
6. Odklopite vse kable, ki so priključeni na sistemsko ploščo. Oglejte si “Identifikacija delov na sistemski plošči” na strani 4.

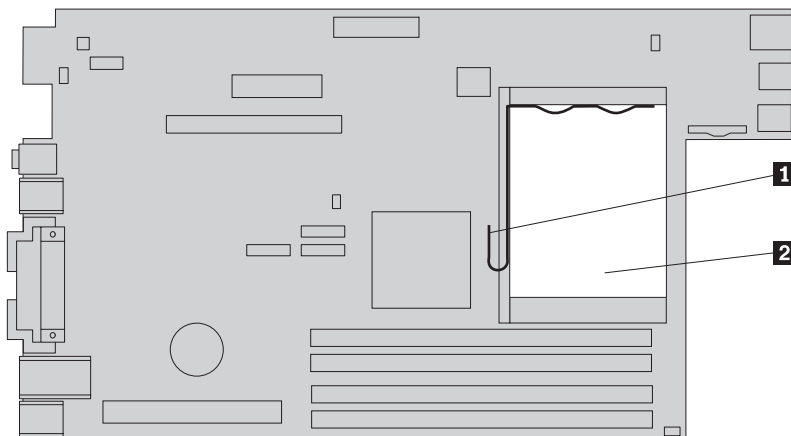
7. Povlecite navzgor za modro ročico **1**, da sprostite sistemsko ploščo s sprednjega zapaha, hkrati pa pomikajte sistemsko ploščo proti sprednjemu delu ohišja.



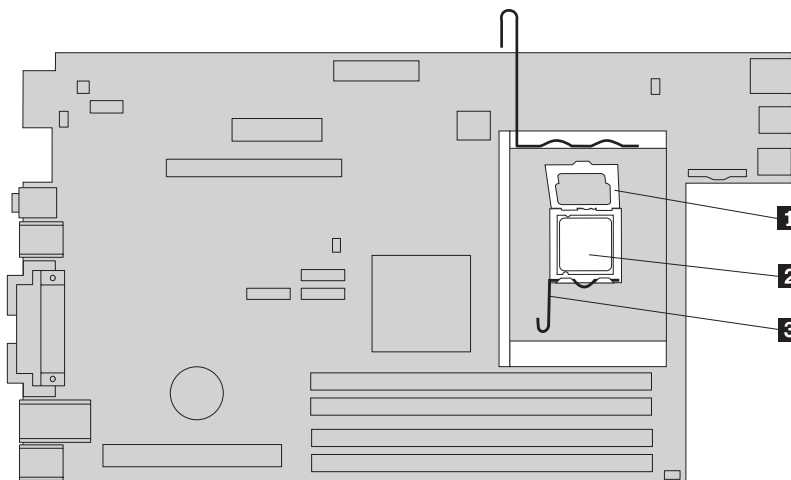
8. Nagnite sprednji del sistemske plošče navzgor ter ploščo previdno odstranite iz ohišja.
9. Postavite okvarjeno sistemsko ploščo poleg nove sistemske plošče na čisto, ravno površino.
10. Odstranite vse pomnilniške module iz okvarjene sistemske plošče in jih namestite na enake konektorje na novi sistemski plošči. Oglejte si “Zamenjava pomnilniškega modula” na strani 27. Sem se vrnite, ko namestite pomnilniške module na novo sistemsko ploščo.

11. Poskrbite, da je hladilno telo dovolj ohlajeno za varno delo.
12. Odstranite hladilno telo **2** iz okvarjene sistemske plošče, tako da obrnete vzvod **1**, ki pritrjuje hladilno telo, dokler ni v popolnoma dvignjenem položaju. Previdno dvignite hladilno telo z okvarjene sistemske plošče.

**Opomba:** Hladilno telo položite leže na čisto, ravno površino, tako da se toplotni vmesnik na dnu hladilnega telesa ne dotika površine, ker bi se tako umazal.



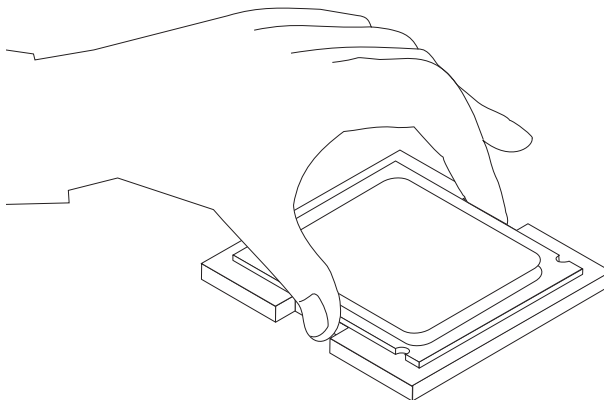
13. Da odstranite mikroprocesor z okvarjene sistemske plošče, sprostite vzvod **3**, ki pritrjuje mikroprocesor **2**, nato obrnite varovalo mikroprocesorja **1**, dokler ni popolnoma odprto.



**Pomembno**

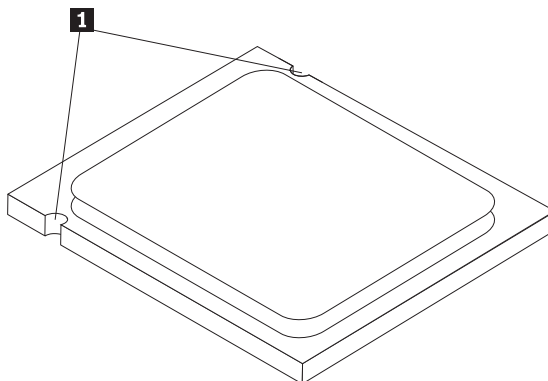
Mikroprocesorja se dotikajte samo na stranskih površinah. Na dotikajte se zlatih stikov na spodnji strani.

14. Dvignite mikroprocesor ven iz podnožja.



**Opombe:**

- a. Zapomnite si usmerjenost zarez **1** na mikroprocesorju. To je pomembno, ko nameščate mikroprocesor na novo sistemsko ploščo.



- b. Pazite, da vam kaj ne pade na podnožje mikroprocesorja, ko je izpostavljeno. Nožice podnožja morajo ostati čimbolj čiste.
15. Na novi sistemski plošči sprostite vzvod, ki pritrdjuje varovalo mikroprocesorja, nato zavrtite varovalo, dokler ni popolnoma odprto.

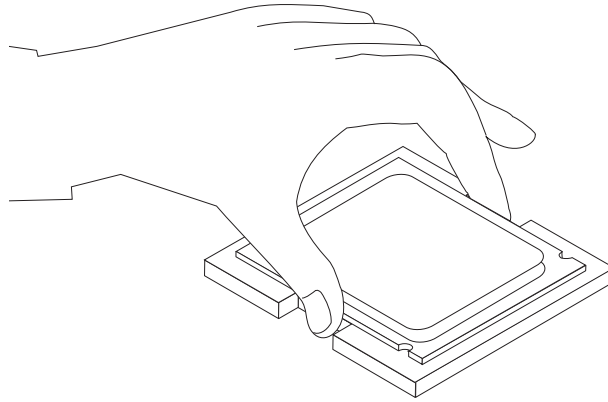
**Opomba:** Na varovalu mikroprocesorja boste opazili črn zaščitni pokrov, ki varuje podnožje na novi sistemski plošči. Odstranite črn plastični pokrov ter ga namestite na podnožje mikroprocesorja na okvarjeni sistemski plošči.

16. Namestite mikroprocesor tako, da so zareze na mikroprocesorju poravnane z jezički v podnožju mikroprocesorja.

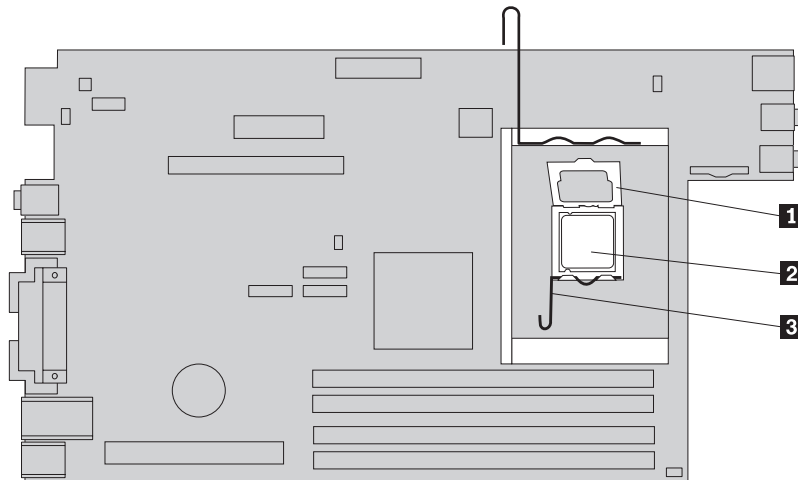
**Pomembno**

Ne nagibajte mikroprocesorja pri nameščanju v podnožje, da ne poškodujete stikov mikroprocesorja.

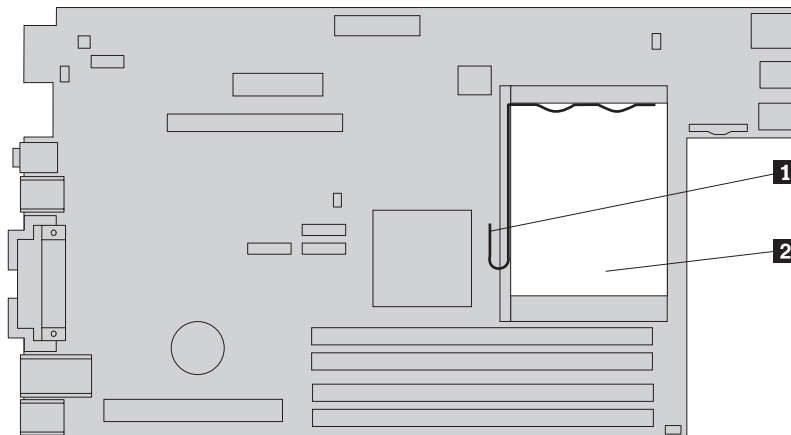
17. Spustite mikroprocesor naravnost navzdol v podnožje nove sistemske ploče.



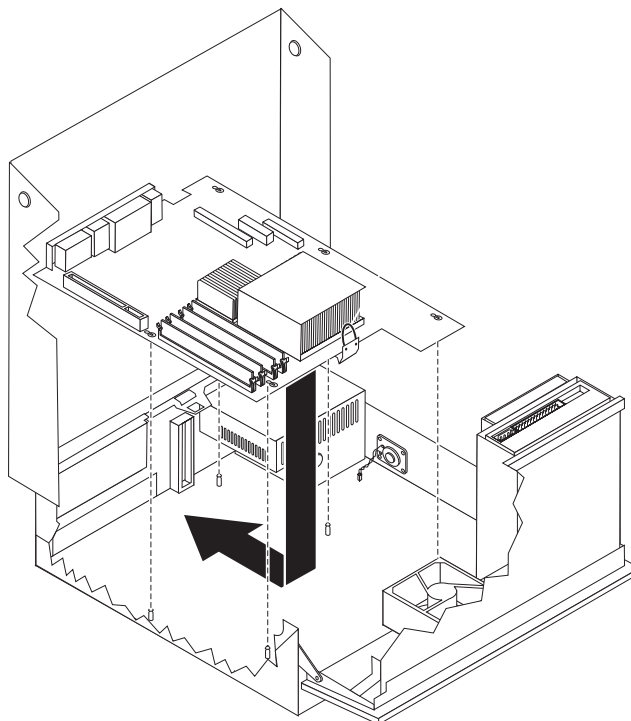
18. Spustite varovalo mikroprocesorja **1** in nato spustite vzvod **3**, da pritrdite varovalo. Poskrbite, da je vzvod varno zaklenjen na svojem mestu.



19. Namestite hladilno telo **2** in spustite vzvod **1**, da pritrdite hladilno telo.



20. Novo sistemsko ploščo namestite tako, da so reže v novi sistemski plošči poravnane z zatiči v ohišju.
21. Ko so vsi zatiči poravnani, pomaknite sistemsko ploščo proti zadnjemu delu ohišja, da se sprednji zapah zaskoči na svoje mesto.



22. Ponovno priključite vse kable, ki so bili odklopljeni s sistemske plošče. Oglejte si “Identifikacija delov na sistemski plošči” na strani 4.
23. Namestite nazaj podaljšek vodila PCI, ki je bil odstranjen. Oglejte si “Zamenjava PCI kartice” na strani 29.
24. Pojdite na “Zaključitev zamenjave delov” na strani 37.

---

## Zamenjava mikroprocesorja

**Pozor**

Ne odpirajte računalnika ali poskušajte izvajati popravil, preden ne preberete “Pomembnih varnostnih informacij”, ki se nahajajo v *Priročniku z varnostnimi in garancijskimi informacijami*, ki ste ga dobili z računalnikom, ali v *Priročniku za vzdrževanje strojne opreme (HMM)* za računalnik. Za kopijo *Priročnika z varnostnimi in garancijskimi informacijami* ali *priročnika HMM* pojdite na <http://www.lenovo.com/support>.

**Pomembno**

Pustite računalnik izklopljen najmanj eno uro, preden odstranite mikroprocesor, da se toplotni vmesnik med mikroprocesorjem in hladilnim telesom ohladi.

**Pomembno**

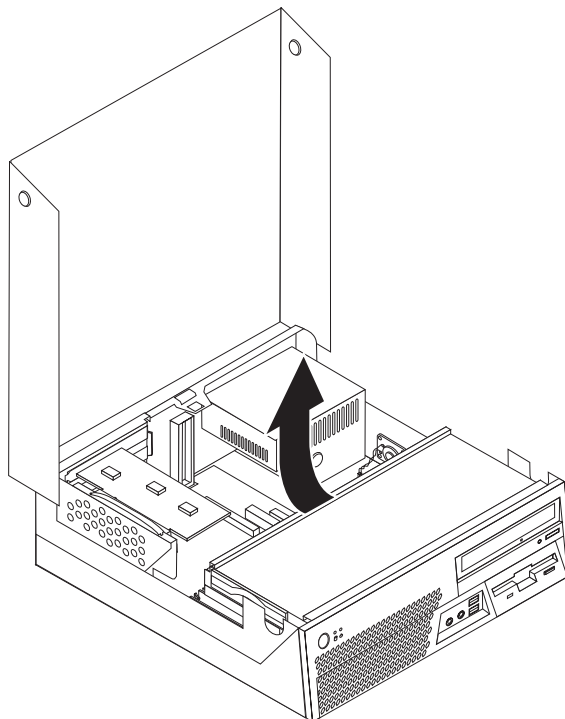
Mikroprocesorja se dotikajte samo na stranskih površinah. Na dotikajte se zlatih stikov na spodnji strani.

V tem razdelku so podana navodila za zamenjavo mikroprocesorja.

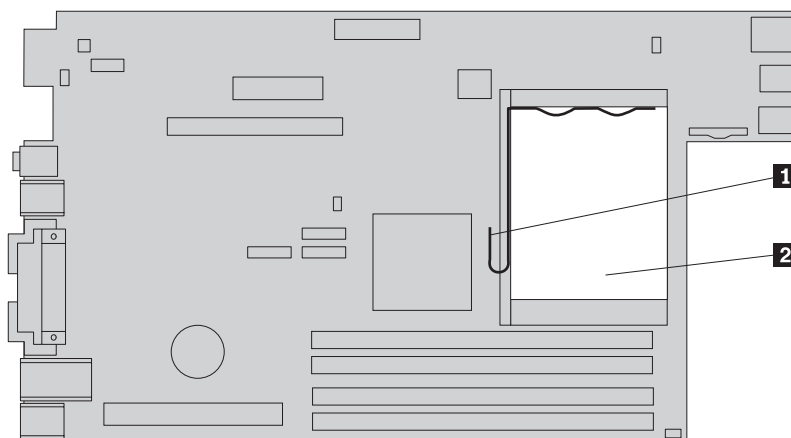
1. Odprite pokrov računalnika. Oglejte si “Odpiranje pokrova” na strani 5.



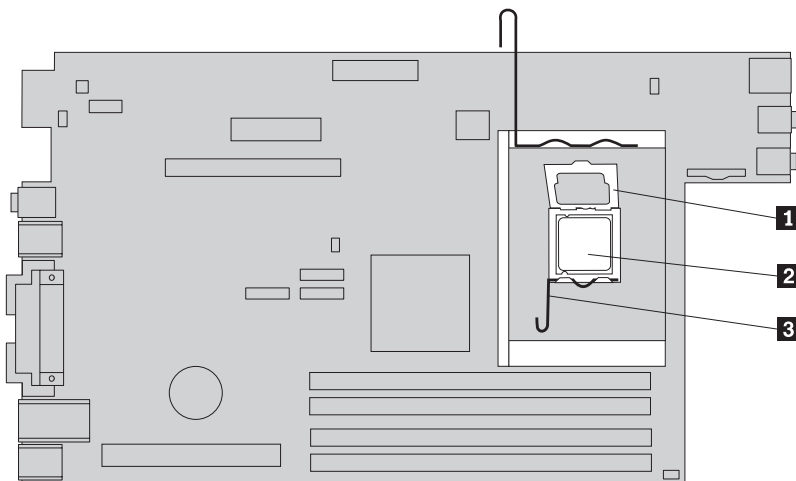
2. Zavrtite sklop ležišča pogona navzgor, da pridobite dostop do sistemske plošče.



3. Poskrbite, da je hladilno telo dovolj ohlajeno za varno delo.
4. Odstranite hladilno telo **2** iz sistemske plošče, tako da obrnete vzvod **1**, ki pritrdjuje hladilno telo, dokler ni v popolnoma dvignjenem položaju. Previdno dvignite hladilno telo s sistemske plošče.



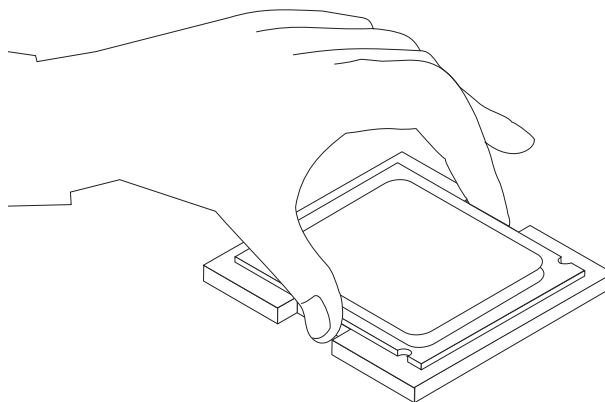
5. Sprostite vzvod **3**, ki pritruje mikroprocesor **2**, nato zavrtite varovalo mikroprocesorja **1**, dokler ni popolnoma odprto.



**Pomembno**

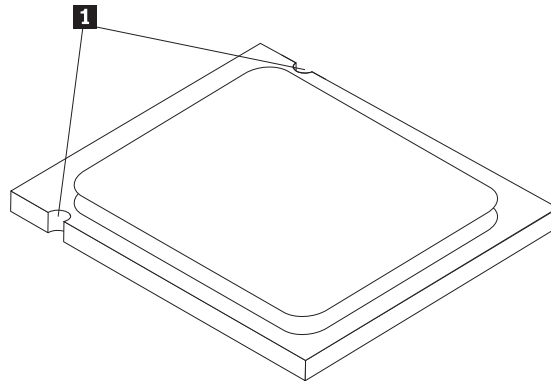
Mikroprocesorja se dotikajte samo na stranskih površinah. Na dotikajte se zlatih stikov na spodnji strani.

6. Dvignite mikroprocesor ven iz podnožja.

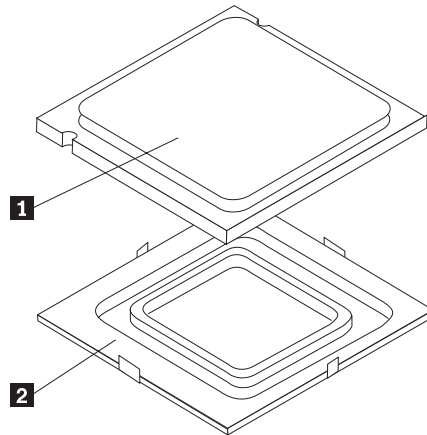


**Opombe:**

- a. Zapomnite si usmerjenost zarez **1** na mikroprocesorju. To je pomembno, ko nameščate mikroprocesor na novo sistemsko ploščo.



- b. Pazite, da vam kaj ne pade na podnožje mikroprocesorja, ko je izpostavljeno. Nožice podnožja morajo ostati čimbolj čiste.
7. Poskrbite, da je vzvod na varovalu mikroprocesorja popolnoma odprt.
8. Mikroprocesor držite s prsti in odstranite zaščitni pokrov **2**, ki ščiti zlate stike na novem mikroprocesorju **1**.

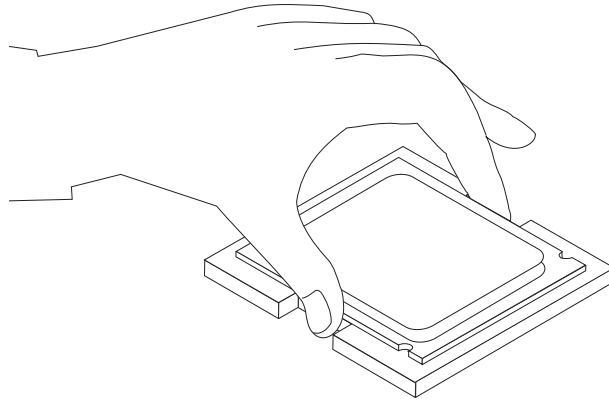


9. Namestite mikroprocesor tako, da so zareze na mikroprocesorju poravnane z jezički v podnožju mikroprocesorja.

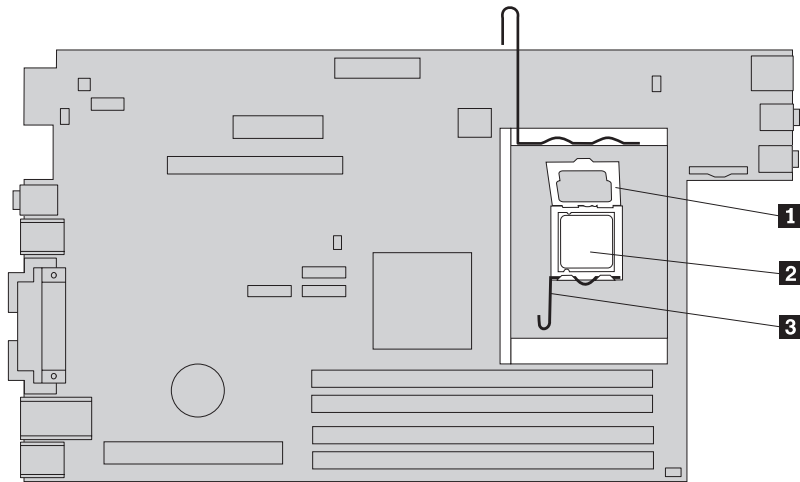
**Pomembno**

Ne nagibajte mikroprocesorja pri nameščanju v podnožje, da ne poškodujete stikov mikroprocesorja.

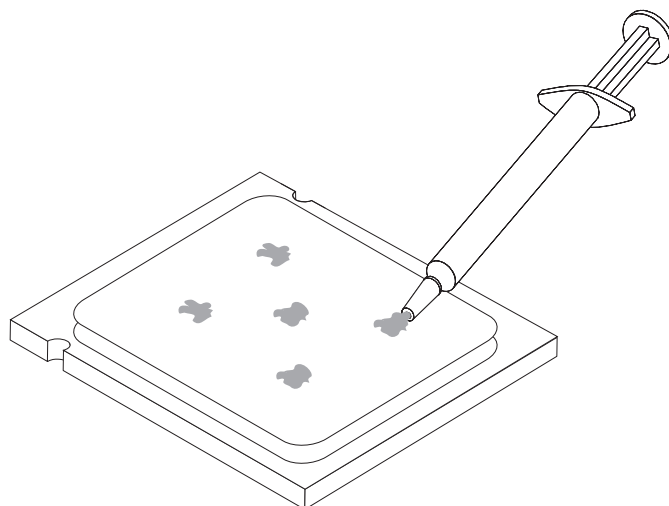
10. Spustite mikroprocesor naravnost navzdol v podnožje nove sistemske plošče.



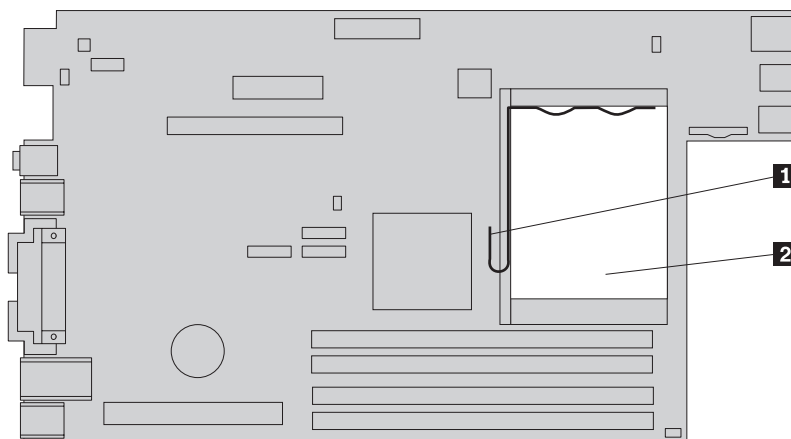
11. Spustite varovalo mikroprocesorja **1** in nato spustite vzvod **3**, da pritrdite varovalo. Poskrbite, da je vzvod varno zaklenjen na svojem mestu.



12. Na vrh mikroprocesorja z brizgalko spustite pet kapelj termalne paste. Vsaka kaplja paste mora predstavljati 0,03 ml (3 oznake na brizgalki).



13. Namestite **ново** hladilno telo **2** in spustite vzvod **1**, da pritrdite hladilno telo.



14. Pojdite na “Zaključitev zamenjave delov” na strani 37.

## Zamenjava trdega diska

### Pozor

Ne odpirajte računalnika ali poskušajte izvajati popravil, preden ne preberete “Pomembnih varnostnih informacij”, ki se nahajajo v *Priročniku z varnostnimi in garancijskimi informacijami*, ki ste ga dobili z računalnikom, ali v *Priročniku za vzdrževanje strojne opreme (HMM)* za računalnik. Za kopijo *Priročnika z varnostnimi in garancijskimi informacijami* ali *priročnika HMM* pojdite na <http://www.lenovo.com/support>.

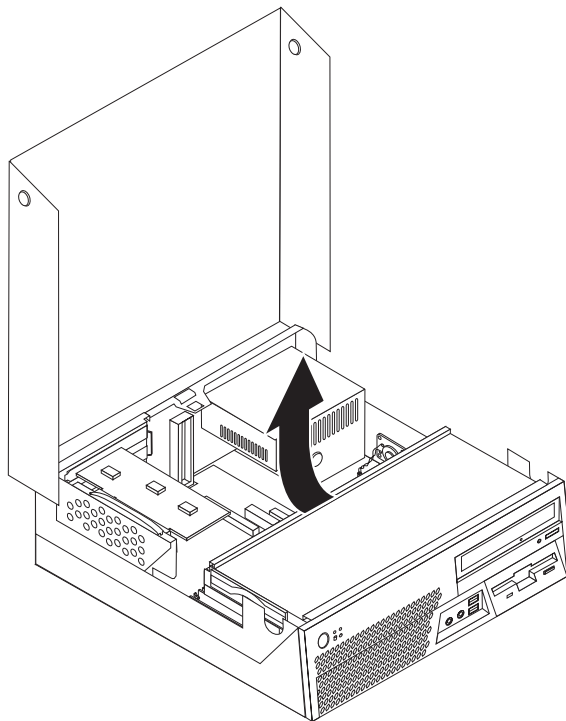
V tem razdelku so podana navodila za zamenjavo trdega diska.

### Pomembno

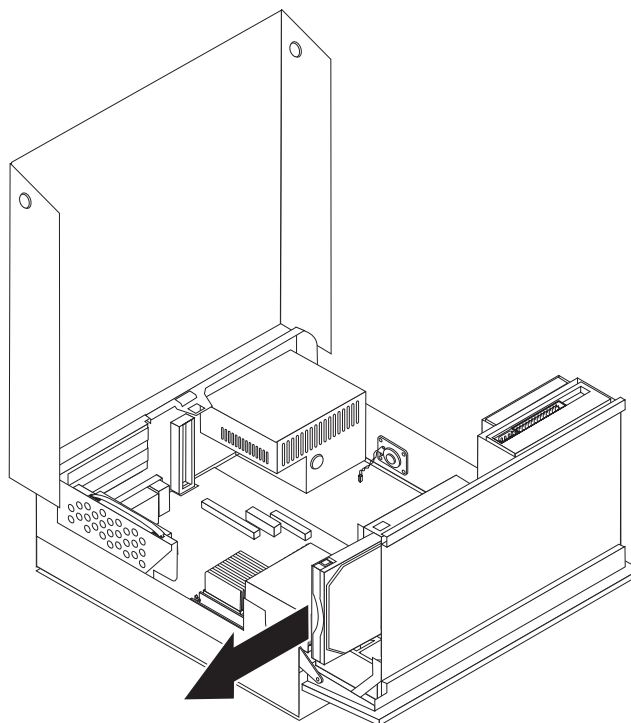
Ko prejmete novi trdi disk, prejmete tudi *CD-je za obnovitev izdelka*. *CD-ji za obnovitev izdelka* omogočajo, da obnovite vsebino trdega diska v enako stanje, v katerem je bil računalnik dobavljen iz tovarne. Za dodatne informacije o obnovitvi tovarniško nameščene programske opreme si oglejte “Obnovitev programske opreme” v *Navodilih za uporabo*.

Trdi disk zamenjajte po naslednjem postopku:

1. Odprite pokrov računalnika. Oglejte si “Odpiranje pokrova” na strani 5.
2. Zavrtite sklop ležišča pogona navzgor, da pridobite dostop do trdega diska.

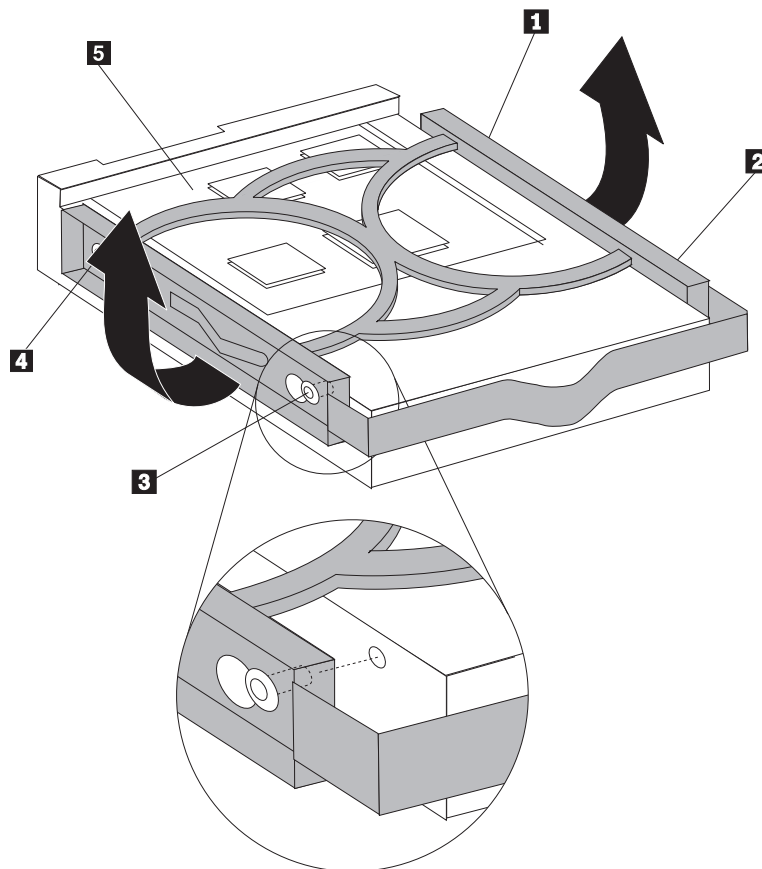


3. Povlecite za modro ročico, da pomaknete okvarjeni trdi disk skozi stranski del ležišča pogona dovolj v stran, da lahko izklopite signalne in napajalne kable na zadnji strani trdega diska.
4. Popolnoma odstranite trdi disk iz ležišča pogona.



5. Odstranite okvarjeni trdi disk iz modrega nosilca, tako da do zadostne mere upognete nosilec.

6. Za namestitev novega trdega diska v modri nosilec upognite nosilec in poravnajte nožice **1** do **4** na nosilcu z luknjami v trdem disku. Ne dotikajte se tiskanega vezja **5** na spodnji strani pogona trdega diska.



7. Vstavite novi trdi disk v ležišče pogona do te mere, da lahko priključite signalne in napajalne kable v zadnjo stran novega trdega diska.
8. Novi trdi disk nato pomaknite do konca v ležišče pogona, da se zaskoči na svoje mesto.
9. Pojdite na “Zaključitev zamenjave delov” na strani 37.



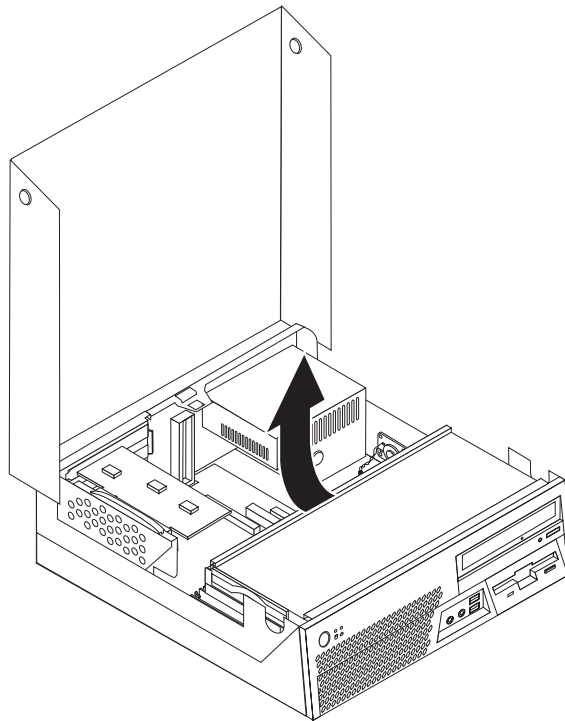
## Zamenjava disketnega pogona

### Pozor

Ne odpirajte računalnika ali poskušajte izvajati popravil, preden ne preberete “Pomembnih varnostnih informacij”, ki se nahajajo v *Priročniku z varnostnimi in garancijskimi informacijami*, ki ste ga dobili z računalnikom, ali v *Priročniku za vzdrževanje strojne opreme (HMM)* za računalnik. Za kopijo *Priročnika z varnostnimi in garancijskimi informacijami* ali *priročnika HMM* pojdite na <http://www.lenovo.com/support>.

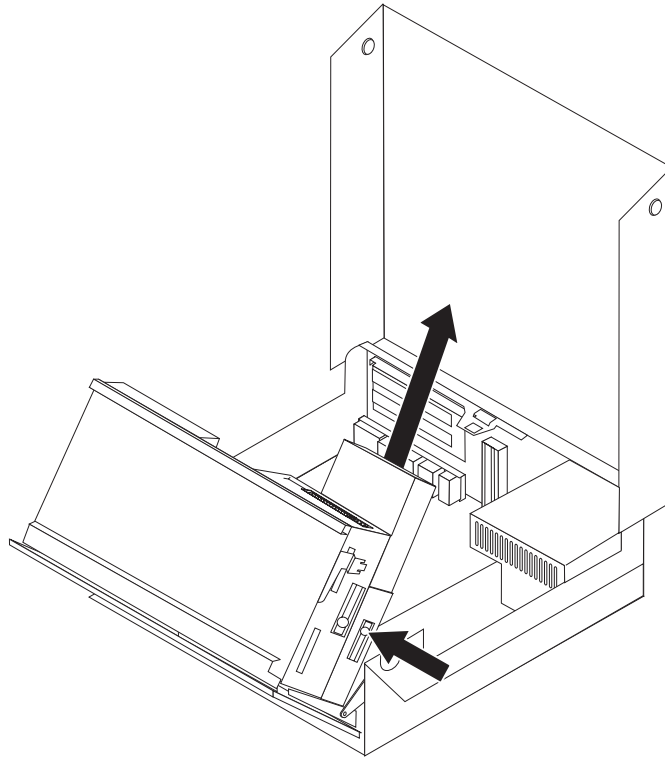
V tem razdelku so podana navodila za zamenjavo disketnega pogona.

1. Odprite pokrov računalnika. Oglejte si “Odpiranje pokrova” na strani 5.
2. Zavrtite sklop ležišča pogona navzgor, da pridobite dostop do kablov disketnega pogona.

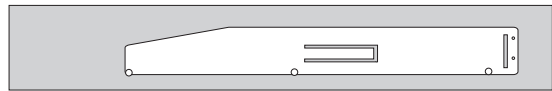


3. Odklopite signalne in napajalne kable na zadnji strani disketnega pogona.
4. Sprostite disketni pogon, tako da pritisnete navznoter na modrem varovalu na strani pogona.

5. Odstranite disketni pogon, tako da ga pomaknete ven skozi zadnji del ležišča pogona.



6. Odstranite nosilec varovala iz okvarjenega disketnega pogona in ga namestite na nov disketni pogon.



7. Vstavljajte nov disketni pogon v ležišče z zadnje strani, dokler se ne zaskoči na svoje mesto.
8. Na novi disketni pogon priključite signalne in napajalne kable.
9. Pojdite na “Zaključitev zamenjave delov” na strani 37.

---

## Zamenjava optičnega pogona

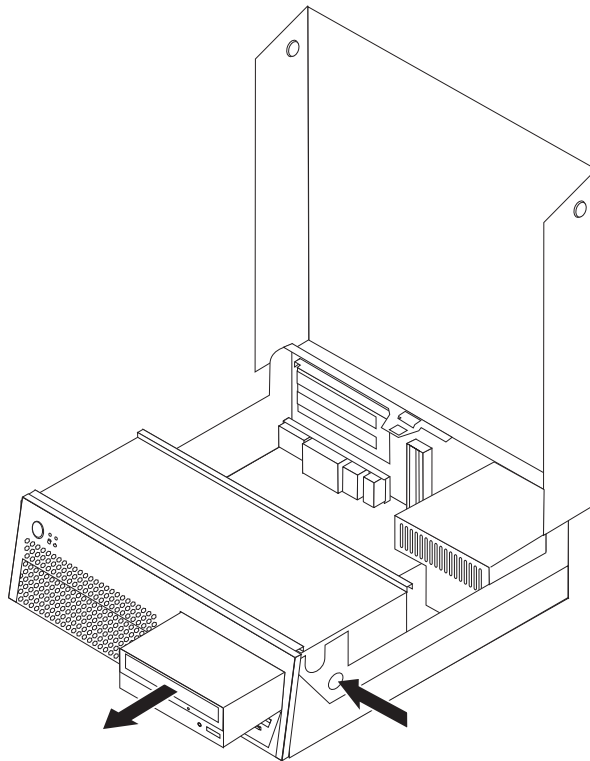
### **Pozor**

Ne odpirajte računalnika ali poskušajte izvajati popravil, preden ne preberete “Pomembnih varnostnih informacij”, ki se nahajajo v *Priročniku z varnostnimi in garancijskimi informacijami*, ki ste ga dobili z računalnikom, ali v *Priročniku za vzdrževanje strojne opreme (HMM)* za računalnik. Za kopijo *Priročnika z varnostnimi in garancijskimi informacijami* ali *priročnika HMM* pojdite na <http://www.lenovo.com/support>.

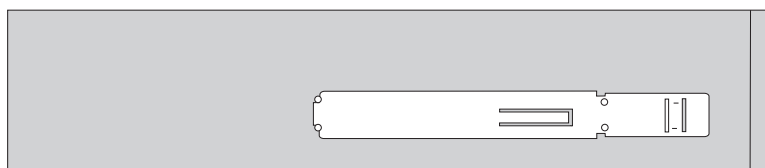
V tem razdelku so podana navodila za zamenjavo optičnega pogona.

1. Odprite pokrov računalnika. Oglejte si “Odpiranje pokrova” na strani 5.
2. Odklopite signalne in napajalne kable na zadnji strani optičnega pogona.
3. Sprostite optični pogon, tako da pritisnete navznoter na modrem varovalu na strani ohišja.

4. Odstranite optični pogon, tako da ga potisnete ven na sprednjem delu ležišča pogona.



5. Poskrbite, da je pogon, ki ga nameščate, pravilno nastavljen kot glavna (master) naprava ali podrejena (slave) naprava.  
Za informacije o mostiču glavno/podrejeno si oglejte dokumentacijo, ki ste jo dobili s pogonom.
6. Odstranite nosilec varovala iz okvarjenega optičnega pogona in ga namestite na nov optični pogon.



7. Pomikajte novi optični pogon v ležišče, dokler se ne zaskoči na svoje mesto.
8. Na novi optični pogon priključite signalne in napajalne kable.
9. Pojdite na “Zaključitev zamenjave delov” na strani 37.

---

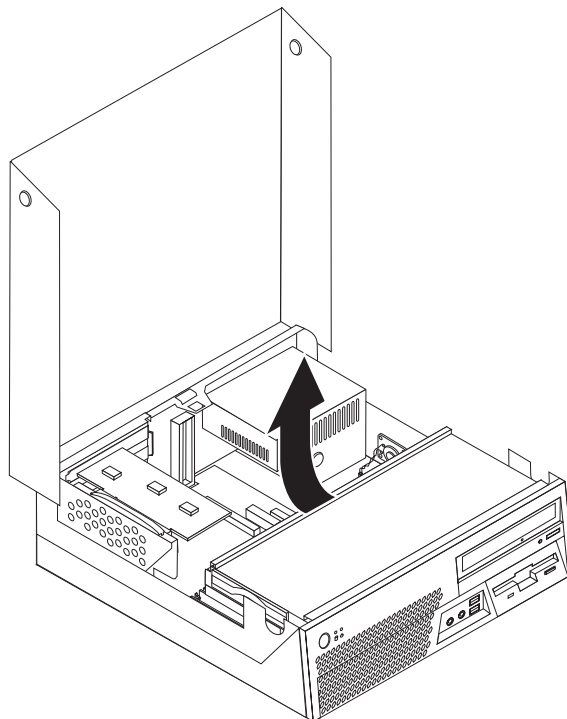
## Zamenjava pomnilniškega modula

### Pozor

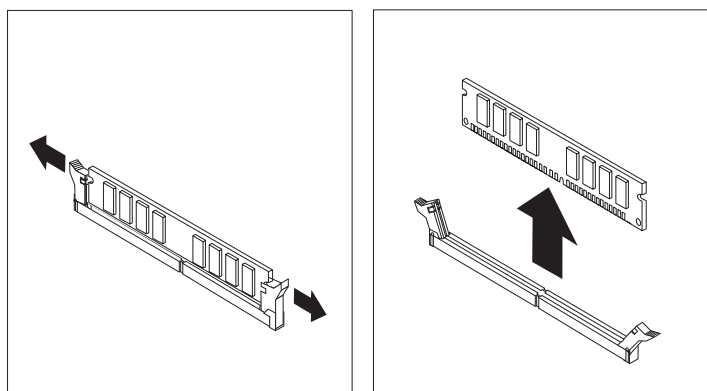
Ne odpirajte računalnika ali poskušajte izvajati popravil, preden ne preberete “Pomembnih varnostnih informacij”, ki se nahajajo v *Priročniku z varnostnimi in garancijskimi informacijami*, ki ste ga dobili z računalnikom, ali v *Priročniku za vzdrževanje strojne opreme (HMM)* za računalnik. Za kopijo *Priročnika z varnostnimi in garancijskimi informacijami* ali *priročnika HMM* pojdite na <http://www.lenovo.com/support>.

V tem razdelku so podana navodila za zamenjavo pomnilniškega modula.

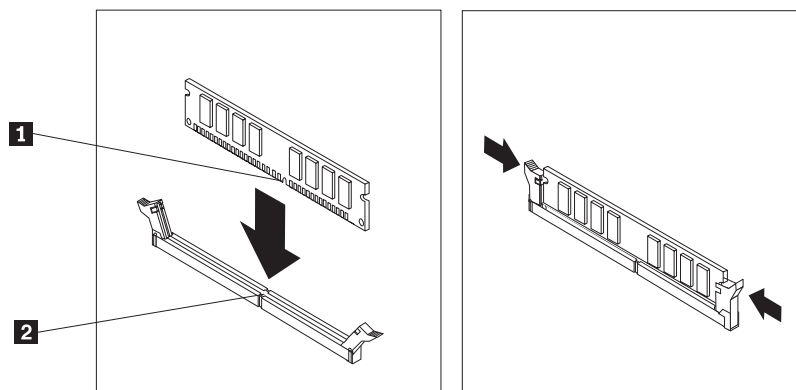
1. Odprite pokrov računalnika. Oglejte si “Odpiranje pokrova” na strani 5.
2. Zavrtite sklop ležišča pogona navzgor, da pridobite dostop do sistemske plošče.



3. Odstranite vse dele, ki ovirajo dostop do konektorjev za pomnilnik.
4. Odstranite podaljšek vodila PCI. Oglejte si “Zamenjava PCI kartice” na strani 29.
5. Odstranite pomnilniški modul, ki ga zamenjujete, tako da odprete varovalne zaponke, kot je prikazano.



6. Namestite nadomestni pomnilniški modul nad konektor za pomnilnik. Poskrbite, da je zareza **1** na pomnilniškem modulu ustrezno poravnana s konektorjem **2** na sistemski plošči. Potiskajte pomnilniški modul naravnost navzdol v konektor za pomnilnik, dokler se varovalne zaponke ne zaprejo.



7. Pojdite na “Zaključitev zamenjave delov” na strani 37.

---

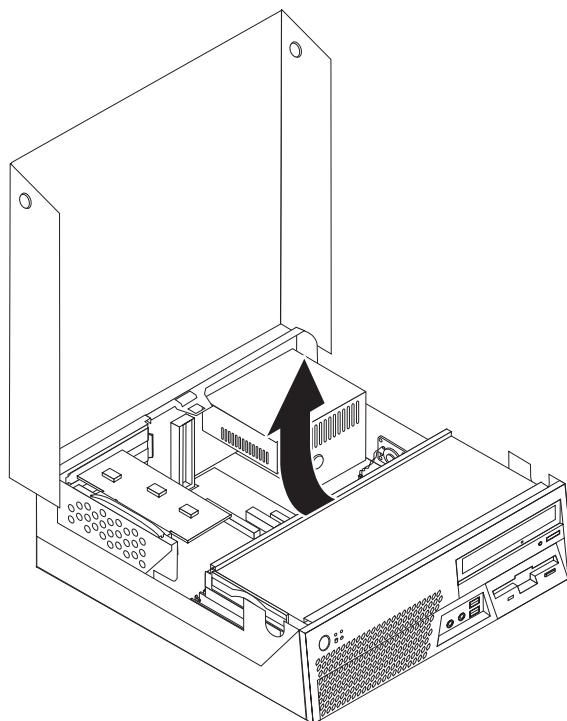
## Zamenjava PCI kartice

### Pozor

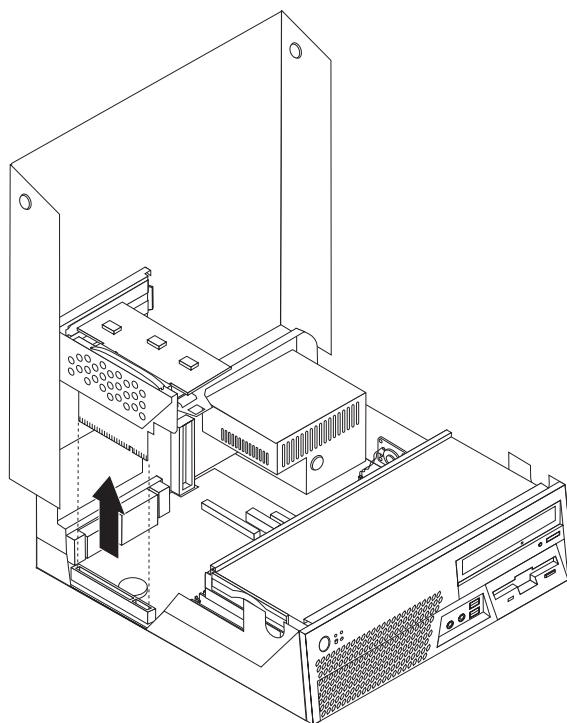
Ne odpirajte računalnika ali poskušajte izvajati popravil, preden ne preberete “Pomembnih varnostnih informacij”, ki se nahajajo v *Priročniku z varnostnimi in garancijskimi informacijami*, ki ste ga dobili z računalnikom, ali v *Priročniku za vzdrževanje strojne opreme (HMM)* za računalnik. Za kopijo *Priročnika z varnostnimi in garancijskimi informacijami* ali *priročnika HMM* pojdite na <http://www.lenovo.com/support>.

V tem razdelku so podana navodila za zamenjavo kartice PCI.

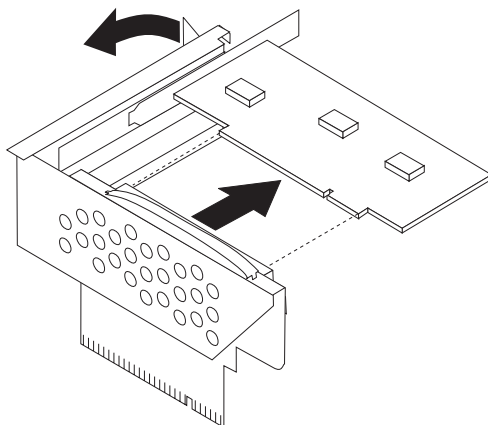
1. Odprite pokrov računalnika. Oglejte si “Odpiranje pokrova” na strani 5.
2. Zavrtite sklop ležišča pogona navzgor, da pridobite dostop do sistemske plošče.



3. Povlecite navzgor za modro ročico in odstranite podaljšek vodila PCI iz računalnika.

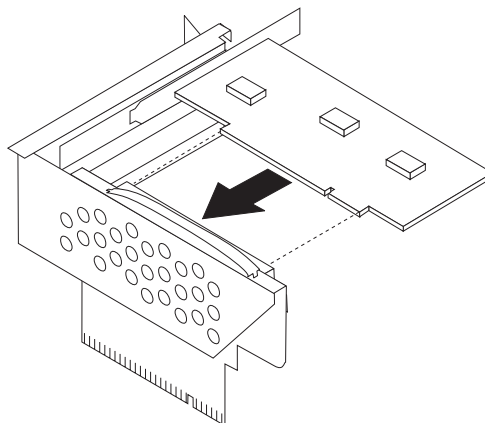


4. Odprite zapah kartice in odstranite okvarjeno kartico.



5. Odstranite novo kartico iz statično-zaščitne embalaže.

6. Namestite novo kartico v razširitveni konektor v podaljšku vodila PCI.



7. Zaprite zapah kartice, da pritrdite kartico.
8. Namestite nazaj podaljšek vodila PCI v sistemsko ploščo.
9. Pojdite na “Zaključitev zamenjave delov” na strani 37.

---

## Zamenjava notranjega zvočnika

### **Pozor**

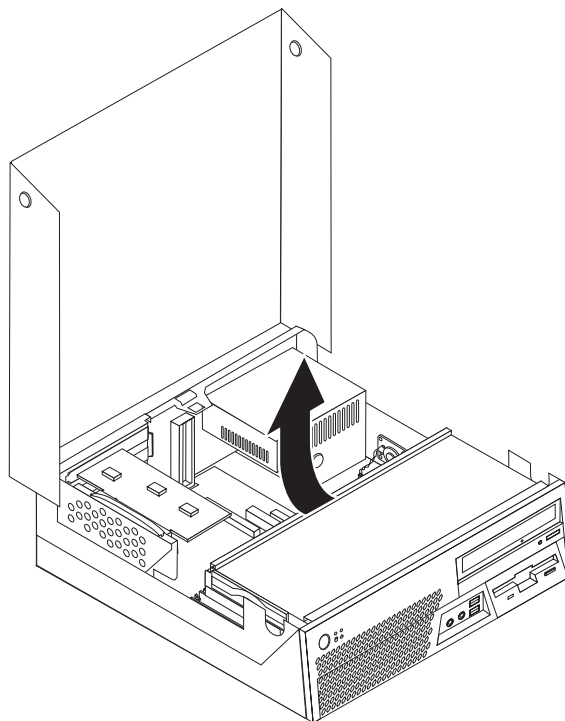
Ne odpirajte računalnika ali poskušajte izvajati popravil, preden ne preberete “Pomembnih varnostnih informacij”, ki se nahajajo v *Priročniku z varnostnimi in garancijskimi informacijami*, ki ste ga dobili z računalnikom, ali v *Priročniku za vzdrževanje strojne opreme (HMM)* za računalnik. Za kopijo *Priročnika z varnostnimi in garancijskimi informacijami* ali *priročnika HMM* pojdite na <http://www.lenovo.com/support>.

V tem razdelku so podana navodila za zamenjavo notranjega zvočnika.

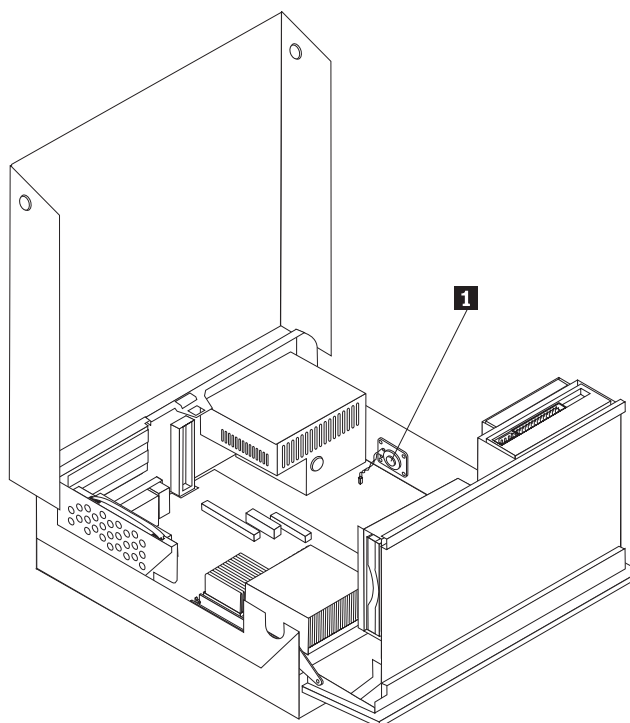
1. Odprite pokrov računalnika. Oglejte si “Odpiranje pokrova” na strani 5.



2. Zavrtite sklop ležišča pogona navzgor, da pridobite dostop do konektorja za notranji zvočnik.



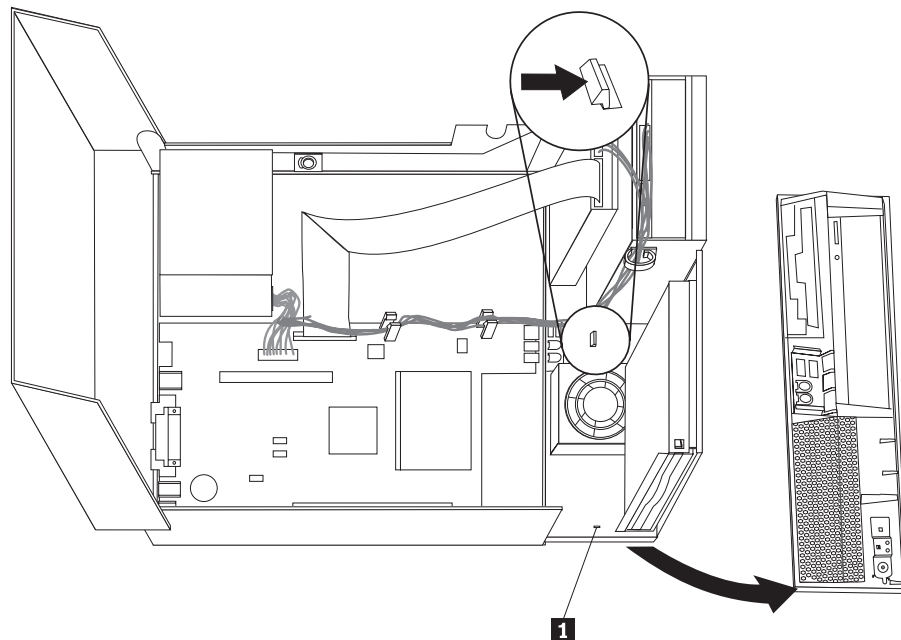
3. Poiščite konektor za notranji zvočnik na sistemski plošči. Oglejte si “Identifikacija delov na sistemski plošči” na strani 4.
4. Odklopite kabel notranjega zvočnika iz sistemske plošče.
5. Potisnite notranji zvočnik **1** navzgor, da ga sprostite s kovinskih jezičkov, s katerimi je pritrjen na dnu. Nato obrnite spodnji del notranjega zvočnika navzven ter zvočnik odstranite iz ohišja.



6. Namestite spodnji del novega notranjega zvočnika v kovinske jezičke in nato obrnite zgornji del notranjega zvočnika navznoter, da se zaskoči.
7. Priključite kabel notranjega zvočnika na sistemsko ploščo. Oglejte si “Identifikacija delov na sistemski plošči” na strani 4.
8. Pojdite na “Zaključitev zamenjave delov” na strani 37.

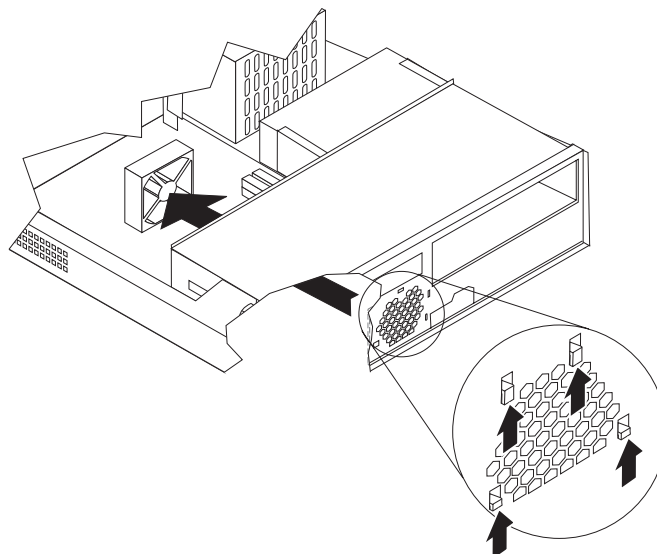
## Zamenjava ventilatorskega sklopa

1. Izključite računalnik in izklopite napajalni kabel iz električne vtičnice in iz računalnika.
2. Odprite pokrov računalnika. Oglejte si “Odpiranje pokrova” na strani 5.
3. Zavrtite sklop ležišča pogona navzgor, da pridobite dostop do ventilatorskega sklopa.
4. Poiščite konektor za ventilator na sistemski plošči in izklopite kabel ventilatorja. Oglejte si “Identifikacija delov na sistemski plošči” na strani 4.
5. Odstranite sprednjo ploščo, tako da sprostite jeziček, kot je prikazano, in zavrtite ploščo navzven od spodaj.
6. Odstranite plastični vložek za ploščo, tako da sprostite jeziček **1**.



7. Odstranite plastični okrov ventilatorja, tako da dovolj upognete plastiko, da ga lahko sprostite iz kovinskih jezičkov.

8. Odstranite ventilatorski sklop, tako da sprostite jezičke, kot je prikazano.



9. Namestite novi ventilatorski sklop in priključite kabel ventilatorja na sistemsko ploščo.
10. Namestite plastični okrov ventilatorja na ventilator.
11. Namestite nazaj plastični vložek za ploščo.
12. Namestite nazaj sprednjo ploščo, tako da najprej vstavite jezičke plošče na zgornjem delu ohišja ter ploščo nato pritrdite ob straneh in na sredini.
13. Spustite sklop ležišča pogona.
14. Pojdite na “Zaključitev zamenjave delov” na strani 37.

---

## Zamenjava tipkovnice

### Pozor

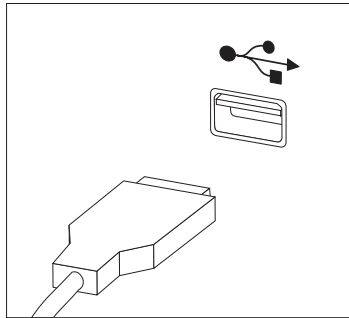
Ne odpirajte računalnika ali poskušajte izvajati popravil, preden ne preberete “Pomembnih varnostnih informacij”, ki se nahajajo v *Priročniku z varnostnimi in garancijskimi informacijami*, ki ste ga dobili z računalnikom, ali v *Priročniku za vzdrževanje strojne opreme (HMM)* za računalnik. Za kopijo *Priročnika z varnostnimi in garancijskimi informacijami* ali *priročnika HMM* pojdite na <http://www.lenovo.com/support>.

V tem razdelku so podana navodila za zamenjavo tipkovnice.

1. Iz pogonov odstranite vse medije (diskete, CD-je ali kasete), zaustavite operacijski sistem in izklopite vse priključene naprave.
2. Odklopite vse napajalne kable iz električnih vtičnic.

3. Poiščite konektor za tipkovnico.

**Opomba:** Tipkovnica je priključena na enega izmed konektorjev USB na sprednjem ali zadnjem delu računalnika.



4. Odklopite kabel okvarjene tipkovnice iz računalnika.
5. Priključite novo tipkovnico na ustrezni konektor v računalniku.
6. Pojdite na “Zaključitev zamenjave delov” na strani 37.

---

## Zamenjava miške

### **Pozor**

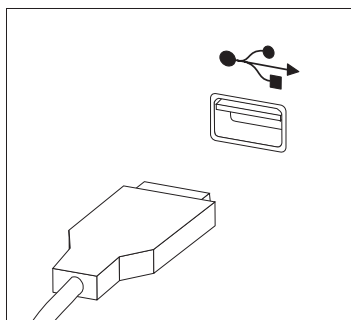
Ne odpirajte računalnika ali poskušajte izvajati popravil, preden ne preberete “Pomembnih varnostnih informacij”, ki se nahajajo v *Priročniku z varnostnimi in garancijskimi informacijami*, ki ste ga dobili z računalnikom, ali v *Priročniku za vzdrževanje strojne opreme (HMM)* za računalnik. Za kopijo *Priročnika z varnostnimi in garancijskimi informacijami* ali *priročnika HMM* pojdite na <http://www.lenovo.com/support>.

V tem razdelku so podana navodila za zamenjavo miške.

1. Iz pogonov odstranite vse medije (diskete, CD-je ali kasete), zaustavite operacijski sistem in izklopite vse priključene naprave.
2. Odklopite vse napajalne kable iz električnih vtičnic.

3. Poiščite konektor za miško.

**Opomba:** Miška je priključena na enega izmed konektorjev USB na sprednjem ali zadnjem delu računalnika.



4. Odklopite kabel okvarjene miške iz računalnika.
5. Priključite novo miško na ustrezni konektor v računalniku.
6. Pojdite na “Zaključitev zamenjave delov”.

---

## Zaključitev zamenjave delov

Po končanem delu z deli namestite nazaj pokrov računalnika ter priključite vse kable, vključno s telefonsko linijo in napajalnimi kable. Odvisno od zamenjanega dela bo morda treba s pripomočkom za nastavitev potrditi posodobljene informacije.

1. Poskrbite, da so vse komponente ustrezno ponovno sestavljene in da v računalniku ni ostalo kakšno orodje ali nepriviti vijaki.
2. Odmaknite vse kable, ki ovirajo ponovno namestitev pokrova.

### Pozor

Če kable niso pravilno napeljeni, jih lahko pri spuščanju sklopa ležišča pogona in zapiranju pokrova poškodujete. Poskrbite, da so vsi kable pravilno napeljeni in da jih ne pripravite pri zapiranju pokrova ali spuščanju sklopa ležišča pogona.

3. Spustite sklop ležišča pogona in zaprite pokrov računalnika.
4. Namestite zaklepne naprave, če so na voljo (npr. kabelsko ključavnico).
5. Ponovno priključite zunanje kable in napajalne kable v računalnik. Oglejte si “Konektorji na zadnjem delu računalnika” na strani 2.
6. Če je vaš računalnik nameščen v navpičnem položaju, pritrdite podstavek.
7. Če ste zamenjali sistemsko ploščo ali mikroprocesor, morate posodobiti (flash) BIOS, oglejte si “Posodobitev BIOS-a z diskete ali CD-ja” na strani 38.
8. Za posodobitev konfiguracije si oglejte “Uporaba pripomočka za nastavitev” v Navodilih za uporabo za vaš računalnik.

**Opomba:** V večini držav zahteva Lenovo vrnitev okvarjenega dela CRU. Informacije o tem bodo priložene delu CRU oziroma jih boste prejeli nekaj dni po prejemu dela CRU.

---

## Posodobitev BIOS-a z diskete ali CD-ja

### **Pomembno**

Zaženite pripomoček za nastavitev in si oglejte sistemske informacije. Oglejte si "Uporaba pripomočka za nastavitev" v *Navodilih za uporabo*. Če se serijska številka in vrsta/model računalnika, ki so navedeni v glavnem meniju, ne ujemajo s tistim, kar je natisnjeno na nalepki računalnika, morate posodobiti BIOS, da spremenite serijsko številko in vrsto/model računalnika.

Za posodobitev BIOS-a z diskete ali CD-ja naredite naslednje:

1. Vstavite disketo ali CD za posodobitev sistema v disketni ali optični pogon. Posodobitve sistema so na voljo na spletni strani <http://www.lenovo.com/support>.
2. Vključite računalnik. Če je že vključen, ga morate izključiti in ponovno vključiti. Posodobitev se začne.
3. Ko ste pozvani, da izberete jezik, pritisnite številko na tipkovnici, ki ustreza jeziku, nato pritisnite Enter.
4. Ko ste pozvani, da spremenite serijsko številko, pritisnite Y.
5. Vnesite 7-mestno serijsko številko računalnika in nato pritisnite Enter.
6. Ko ste pozvani, da spremenite vrsto/model računalnika, pritisnite Y.
7. Vnesite 7-mestno vrsto/model računalnika in pritisnite Enter.
8. Za zaključitev posodobitve sledite navodilom na zaslonu.

---

## Dodatek. Obvestila

Družba Lenovo izdelkov, storitev ali funkcij, predstavljenih v tem dokumentu, morda ne bo nudila v vseh državah. Za informacije o izdelkih in storitvah, ki so trenutno na voljo na vašem območju, se obrnite na lokalnega predstavnika družbe Lenovo. Navedbe izdelkov, programov ali storitev Lenovo ne pomenijo, da je dovoljena uporaba samo teh izdelkov, programov ali storitev. Uporabite lahko katerikoli funkcionalno enakovreden izdelek, program ali storitev, ki ne krši avtorskih pravic družbe Lenovo. Uporabnik je dolžan, da ovrednoti in preveri delovanje vsakega drugega izdelka, programa ali storitve.

Družba Lenovo si pridržuje pravico do posedovanja patentov ali nerešenih patentnih prijav, ki pokrivajo vsebino, opisano v tem dokumentu. Ta dokument vam ne podeljuje nikakršne licence za te patente. Pisna vprašanja v zvezi z licencami lahko pošljete na naslednji naslov:

*Lenovo (United States), Inc.  
500 Park Offices Drive, Hwy. 54  
Research Triangle Park, NC 27709  
U.S.A.  
Attention: Lenovo Director of Licensing*

DRUŽBA LENOVO GROUP LTD. JE TO PUBLIKACIJO PRIPRAVILA "TAKŠNO, KOT JE", BREZ KAKRŠNEKOLI GARANCIJE, POGODBENE ALI PREDPISANE, VKLJUČNO Z, TODA NE OMEJENO NA PREDPISANE GARANCIJE O NEKRŠITVAH, PRODAJNOSTI ALI USTREZNOSTI ZA DOLOČEN NAMEN. Nekatere sodne oblasti ne dovoljujejo izključitve izraženih ali nezapisanih garancij. V tem primeru zgornja izločitev za vas ne velja.

Te informacije lahko vsebujejo tehnične nepravilnosti ali tiskovne napake. Informacije v tem dokumentu so občasno spremenjene. Te spremembe bodo vključene v nove izdaje publikacije. Družba Lenovo ima kadarkoli in brez predhodnega obvestila pravico do izboljšave in/ali priredbe izdelkov in/ali programov, opisanih v tej publikaciji.

Izdelki, opisani v tem dokumentu, niso namenjeni uporabi pri implantaciji ali drugih postopkih za ohranjanje življenja, pri katerih napačno delovanje lahko povzroči poškodbe ali smrt. Informacije v tem dokumentu ne vplivajo na in ne spreminjajo specifikacij ali garancij izdelka Lenovo. Noben del tega dokumenta ne predstavlja pogodbene ali predpisane licence ali jamstva za nadomestilo škode, ki izvira iz avtorskih pravic družbe Lenovo ali tretjih strank. Vse informacije v tem dokumentu so bile pridobljene v določenih okoljih in so predstavljene zgolj ilustrativno. Rezultati iz drugih operacijskih okolij se lahko razlikujejo.

Družba Lenovo ima pravico do distribucije vaših podatkov na kakršenkoli njej primeren način brez kakršnihkoli obveznosti do vas.

Spletne strani, ki niso last družbe Lenovo, so omenjene le zaradi pripravnosti in ne pomenijo, da so nadomestilo spletnih strani družbe Lenovo. Vsebina teh spletnih strani, ki jih uporabljate na lastno odgovornost, ni del gradiva za ta izdelek Lenovo.

Vsi podatki o učinkovitosti, ki jih ta dokument vsebuje, so bili pridobljeni v nadzorovanem okolju. Zaradi tega se lahko rezultati, pridobljeni v drugih operacijskih okoljih, občutno razlikujejo. Nekatera merjenja so bila izvedena na razvojnih sistemih, zato ne jamčimo, da bodo ta merjenja enaka na sistemih, ki so običajno na voljo. Nekatera merjenja smo presodili s pomočjo ekstrapolacije. Dejanski rezultati se lahko razlikujejo. Uporabniki tega dokumenta naj preverijo ustrezne podatke za svoje okolje.

---

## Obvestilo o televizijskem delovanju

Naslednje obvestilo se nanaša na modele s tovarniško nameščeno funkcijo TV-izhoda.

Ta izdelek vsebuje avtorsko zaščiteno tehnologijo, ki je zaščitena z metodnimi koncesijami določenih patentov v ZDA in z ostalimi pravicami intelektualne lastnine, ki so v lasti podjetja Macrovision Corporation in drugih imetnikov pravic. Uporaba te avtorsko zaščitene tehnologije mora biti dovoljena s strani podjetja Macrovision Corporation, namenjena pa je domači in drugačni omejeni uporabi, razen če podjetje Macrovision Corporation ne določi drugače. Razstavljanje in demontiranje je prepovedano.

---

## Blagovne znamke

Naslednji izrazi so blagovne znamke družbe Lenovo v ZDA in/ali drugih državah:

Lenovo  
ThinkCentre

IBM je blagovna znamka družbe International Business Machines Corporation v ZDA in/ali drugih državah.

Imena drugih podjetij, izdelkov ali storitev so lahko blagovne ali storitvene znamke drugih.





# ThinkCentre

Številka dela: 41X6257

Natisnjeno na Danskem

(1P) P/N: 41X6257

