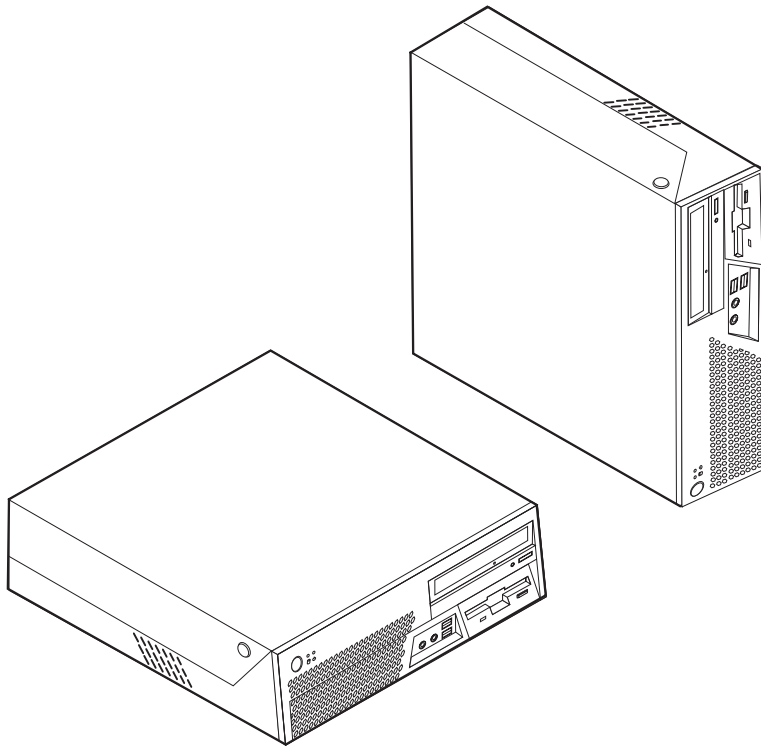


ThinkCentre

Vejledning i udskiftning af hardware Type 8011, 8793, 8797, 8801 Type 8805, 8810, 8814



Vejledning i udskiftning af hardware

Type 8011, 8793, 8797, 8801

Type 8805, 8810, 8814

Første udgave (juli 2006)

Delvis © Copyright International Business Machines Corporation 2005, 2006.

© Copyright Lenovo 2006. All rights reserved.

Indholdsfortegnelse

Oversigt	v	Udskiftning af mikroprocessoren	16
Sikkerhedsforskrifter for kunder	v	Udskiftning af harddisken	22
Sikkerhedsforskrifter for teknikere	v	Udskiftning af diskettedrevet	25
Andre kilder til informationer	v	Udskiftning af det optiske drev	26
Nødvendigt værktøj	vi	Udskiftning af et hukommelsesmodul	28
Håndtering af enheder, der er følsomme over for statisk elektricitet	vi	Udskiftning af en PCI-adapter	29
Kapitel 1. Komponenternes placering	1	Udskiftning af den interne højttaler	32
Stik på computerens forside	1	Udskiftning af blæseren	34
Stik på computerens bagside	2	Udskiftning af tastaturet	35
Placering af komponenter	3	Udskiftning af musen	36
Placering af delene på systemkortet	4	Afslutning af udskiftningen af dele	37
Kapitel 2. Udskiftning af hardware	5	Opdatering af BIOS fra en diskette eller CD (FLASH)	38
Åbning af dækslet	5	Tillæg. Bemærkninger	39
Udskiftning af strømforsyningsenheden	6	Bemærkning om tv-output	40
Udskiftning af systemkortet	9	Varemærker	40

Oversigt

Denne bog er beregnet på kunder, som udskifter CRU'er (Customer Replaceable Unit), samt teknisk uddannet personale, som udskifter FRU'er (Field Replaceable Unit). I denne bog kaldes CRU'er og FRU'er blot for dele.

Bogen indeholder ikke fremgangsmåde for alle dele. Det forventes, at kabler, kontakter og visse mekaniske dele kan udskiftes af teknisk uddannet personale, uden at det er nødvendigt med trinvis fremgangsmåder.

Denne bog indeholder vejledning i at udskifte følgende dele:

Bemærk: Brug kun dele, der leveres af Lenovo.

- Strømforsyning
- Systemkort
- Mikroprocessor
- Harddisk
- Diskettedrev
- Optisk drev
- Hukommelsesmodul
- PCI-adapterkort
- Intern højttaler
- Tastatur
- Mus

Sikkerhedsforskrifter for kunder

Du må ikke åbne computeren eller foretage nogen reparationer, før du har læst afsnittet "Vigtige sikkerhedsforskrifter" i bogen *Sikkerhedsforskrifter og garantioplysninger*, der leveres sammen med computeren. Du kan få en kopi af *Sikkerhedsforskrifter og garantioplysninger* på internetadressen <http://www.lenovo.com/support>.

Sikkerhedsforskrifter for teknikere

Du må ikke åbne computeren eller foretage nogen reparationer, før du har læst afsnittet "Important safety information" i computerens *Hardware Maintenance Manual*. Du kan få en kopi af *Hardware Maintenance Manual*, på internettet på adressen <http://www.lenovo.com/support>.

Andre kilder til informationer

Hvis du har adgang til internettet, kan du hente de sidste nye oplysninger til din computer på nettet.

Du kan få følgende oplysninger:

- Vejledning i CRU-afmontering og -installation
- Videoer om CRU-afmontering og -installation
- Publikationer
- Oplysninger om fejlfinding
- Oplysninger om dele

- Overførsler og styreprogrammer
- Link til andre nyttige informationskilder
- Supporttelefonliste

Du finder disse oplysninger på webadressen <http://www.lenovo.com/support>.

Nødvendigt værktøj

Du skal måske bruge en skruetrækker eller en stjerneskrue-trækker til udskifte visse dele i computeren.

Håndtering af enheder, der er følsomme over for statisk elektricitet

Statisk elektricitet er ikke skadelig for mennesker. Imidlertid kan det beskadige computerens komponenter og dele.

Når du udskifter en del, må du *ikke* åbne den antistatiske pose med den nye del, før du har fjernet den defekte del fra computeren, og du er klar til at installere den nye del.

Tag følgende forholdsregler, når du håndterer dele og andre computerkomponenter, så de ikke bliver beskadiget pga. statisk elektricitet:

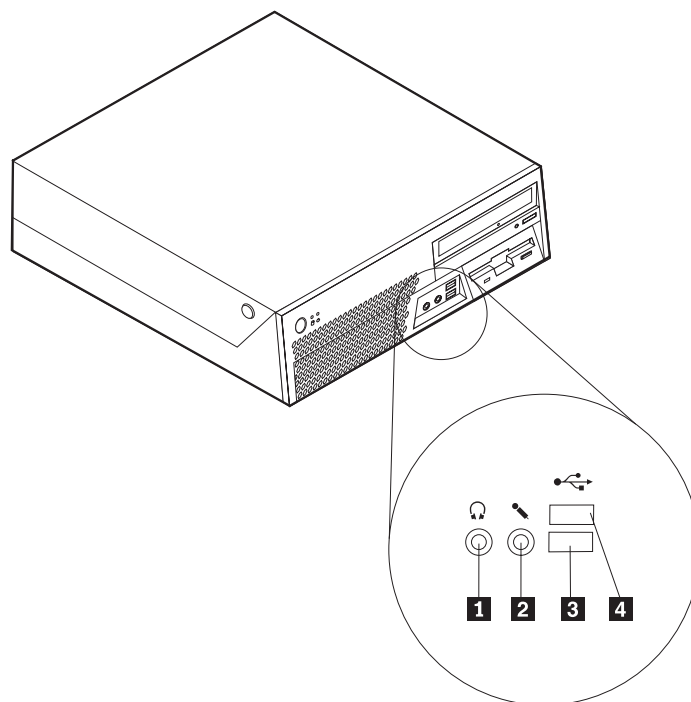
- Begræns dine bevægelser. Når du bevæger dig, skabes der statisk elektricitet omkring dig.
- Håndtér altid dele og andre komponenter forsigtigt. Tag fat i adaptere, hukommelsesmoduler, systemkort og mikroprocessorer i kanten. Rør aldrig ved kredsløbene.
- Lad ikke andre røre ved delene og andre computerkomponenter.
- Når du udskifter en ny del, skal du lade delen i den antistatiske pose røre ved udvidelsesportens metaldæksel eller ved en anden umalet metalflade på computeren i mindst to sekunder. Det reducerer statisk elektricitet i posen og fra din krop.
- Hvis det er muligt, skal du installere den nye del direkte i computeren, når du har taget den ud af posen, uden at lægge den fra dig. Hvis det ikke er muligt, skal du lægge den antistatiske pose på en plan overflade og lægge delen på posen.
- Du må ikke lægge delen på computerens dæksel eller på andet metallisk materiale.

Kapitel 1. Komponenternes placering

Du kan bruge dette kapitel til at finde computerens forskellige stik, kontrolenheder og komponenter. Afsnittet "Åbning af dækslet" på side 5 indeholder oplysninger om, hvordan du åbner computerens dæksel.

Stik på computerens forside

Nedenstående illustration viser placeringen af stikkene på computerens forside.

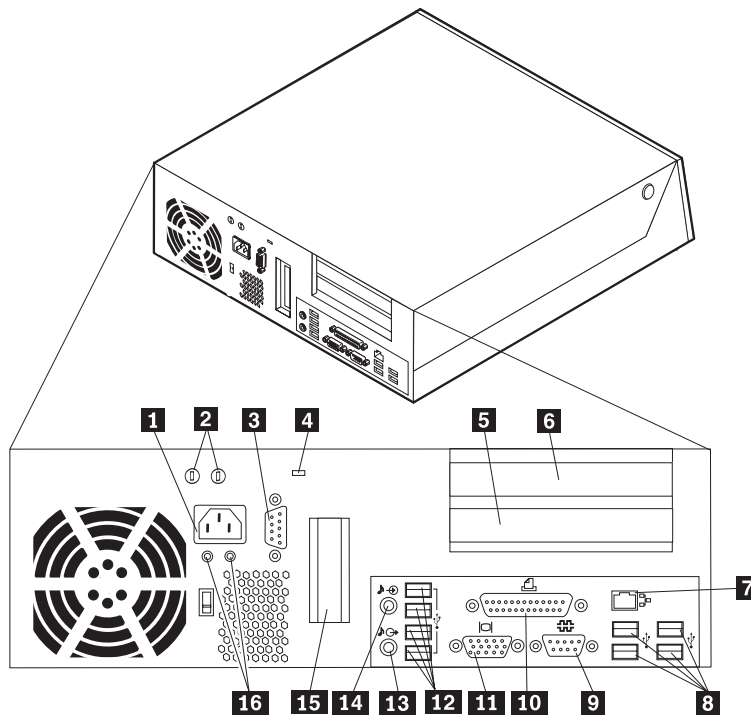


- 1** Stik til hovedtelefon
- 2** Stik til mikrofon

- 3** USB-stik
- 4** USB-stik

Stik på computerens bagside

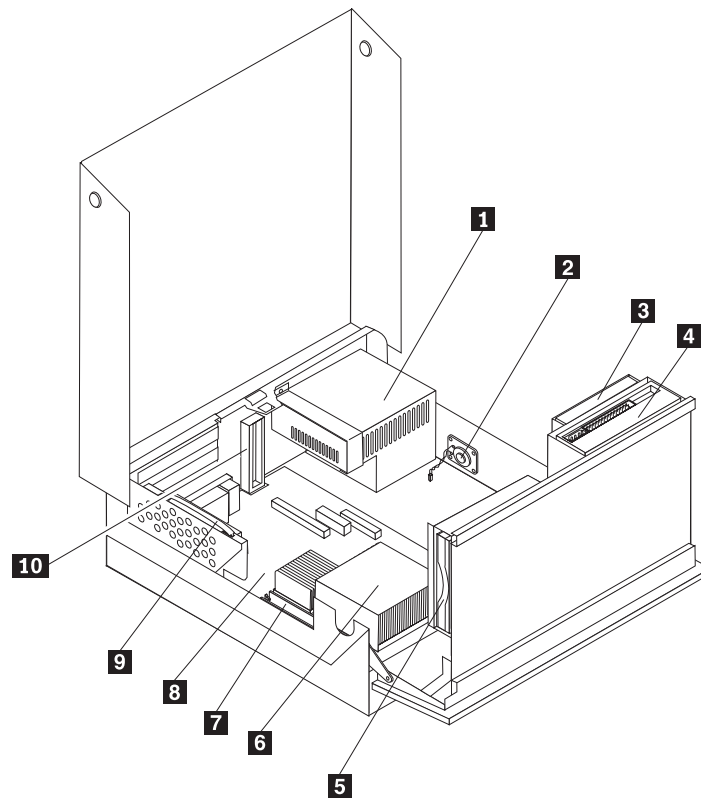
Følgende illustration viser placeringen af stikkene på computerens bagside.



- | | | | |
|----------|---------------------------------------|-----------|--|
| 1 | Stik til netledning | 9 | Serielt stik (COMM1) |
| 2 | Huller til tovklamme | 10 | Parallelt stik |
| 3 | Serielt stik (COMM2) (visse modeller) | 11 | VGA-skærmstik |
| 4 | Kabellås | 12 | USB-stik (4) |
| 5 | PCI-adapterstik | 13 | Stik til lydudgang |
| 6 | PCI-adapterstik | 14 | Stik til lydindgang |
| 7 | Ethernet-stik | 15 | PCI Express-grafikadapterstik (x16) (visse modeller) |
| 8 | USB-stik (4) | 16 | Fejlfindingslamper (LED) |

Placering af komponenter

Følgende illustration viser placeringen af computerens forskellige komponenter.

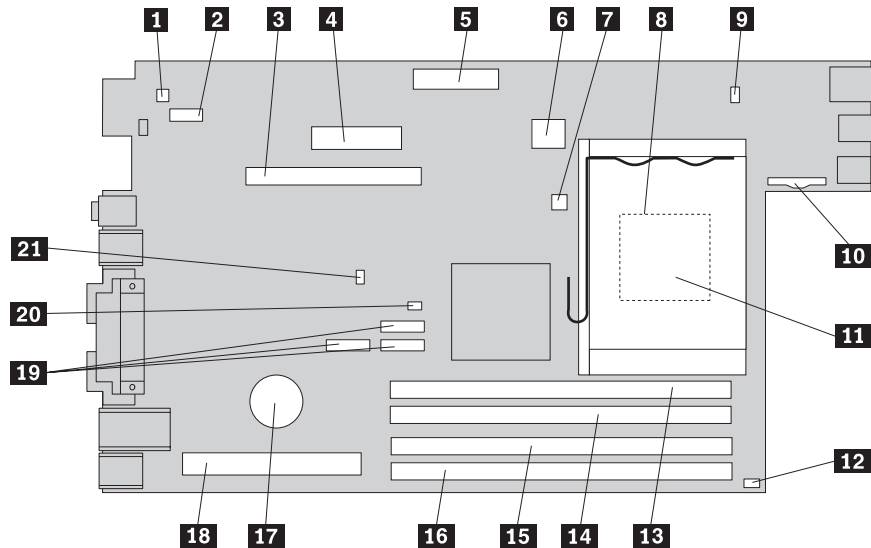


- | | | | |
|----------|----------------------|-----------|--|
| 1 | Strømforsyningsenhed | 6 | Mikroprocessor og køleplade |
| 2 | Intern højttaler | 7 | Hukommelsesmodul |
| 3 | Diskettedrev | 8 | Systemkort |
| 4 | Optisk drev | 9 | PCI-udvidelseskort |
| 5 | Harddisk | 10 | PCI Express-grafikadapterstik (x16) (visse modeller) |

Placering af delene på systemkortet

Systemkortet, også kaldt planar eller motherboard, er computerens hovedkredsløbskort. Det har grundlæggende computerfunktioner og indeholder mange forskellige enheder.

Følgende illustration viser placeringen af delene på systemkortet.



- | | | | |
|-----------|--|-----------|------------------------------|
| 1 | Stik til intern højttaler | 12 | Blæserstik 2 |
| 2 | Serielt stik 2 (COM2) | 13 | Hukommelsesstik 1 |
| 3 | Stik til PCI Express-grafikadapter (x16) | 14 | Hukommelsesstik 2 |
| 4 | Stik til strømforsyning | 15 | Hukommelsesstik 3 |
| 5 | Stik til diskettedrev | 16 | Hukommelsesstik 4 |
| 6 | Stik til 12 V-strømforsyning | 17 | Batteri |
| 7 | Stik til temperaturføler | 18 | Stik til PCI-udvidelseskort |
| 8 | Mikroprocessorkøleplade | 19 | SATA-stik |
| 9 | Blæserstik 1 | 20 | Nulstil CMOS/Recovery-jumper |
| 10 | Stik til frontpanel | 21 | Stik til dæksføler |
| 11 | Mikroprocessor | | |

Kapitel 2. Udskiftning af hardware

Vigtigt!

Du må ikke åbne computeren eller foretage nogen reparationer, før du har læst afsnittet "Vigtige sikkerhedsforskrifter" i bogen *Sikkerhedsforskrifter og garantioplysninger*, der leveres sammen med computeren, eller i computerens *Hardware Maintenance Manual*. Du kan få en kopi af *Sikkerhedsforskrifter og garantioplysninger* eller *Hardware Maintenance Manual* på adressen <http://www.lenovo.com/support>.

Bemærk: Brug kun dele, der leveres af Lenovo.

Åbning af dækslet

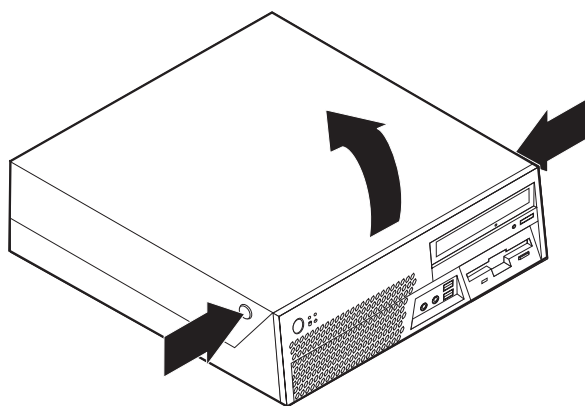
Vigtigt!



Sluk for computeren, og lad den køle af i 3 til 5 minutter, før du åbner computerens dæksel.

Gør følgende for at åbne dækslet:

1. Fjern alle medier (disketter, CD'er eller bånd) fra drevene, afslut styresystemet, og sluk for alle tilsluttede enheder.
2. Tag alle netledninger ud af stikkontakterne.
3. Tag alle kabler ud af computeren. Det gælder netledninger, I/O-kabler (Input/Output) og andre kabler, der er tilsluttet computeren.
4. Afmontér støttefoden, hvis den er monteret.
5. Fjern alle låse, der sikrer dækslet, f.eks. en kabellås.
6. Tryk på knapperne på siden af computeren, og drej dækslet opad for at åbne computeren som vist.



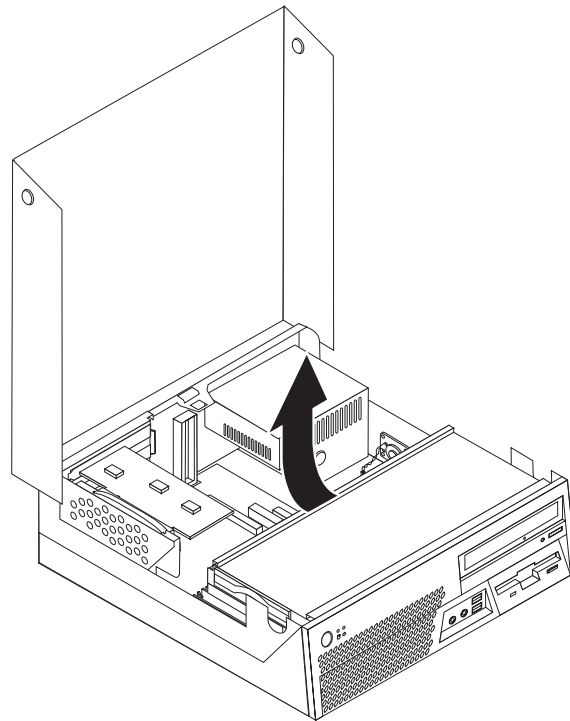
Udskiftning af strømforsyningsenheden

Vigtigt!

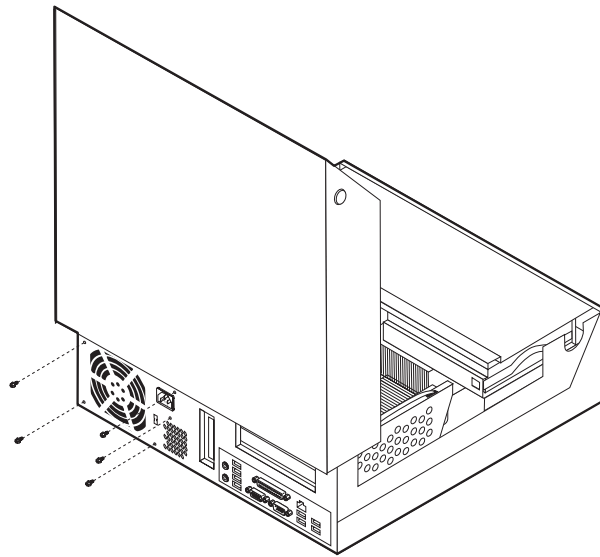
Du må ikke åbne computeren eller foretage nogen reparationer, før du har læst afsnittet "Vigtige sikkerhedsforskrifter" i bogen *Sikkerhedsforskrifter og garantioplysninger*, der leveres sammen med computeren, eller i computerens *Hardware Maintenance Manual*. Du kan få en kopi af *Sikkerhedsforskrifter og garantioplysninger* eller *Hardware Maintenance Manual* på adressen <http://www.lenovo.com/support>.

Dette afsnit indeholder vejledning i, hvordan du udskifter strømforsyningen.

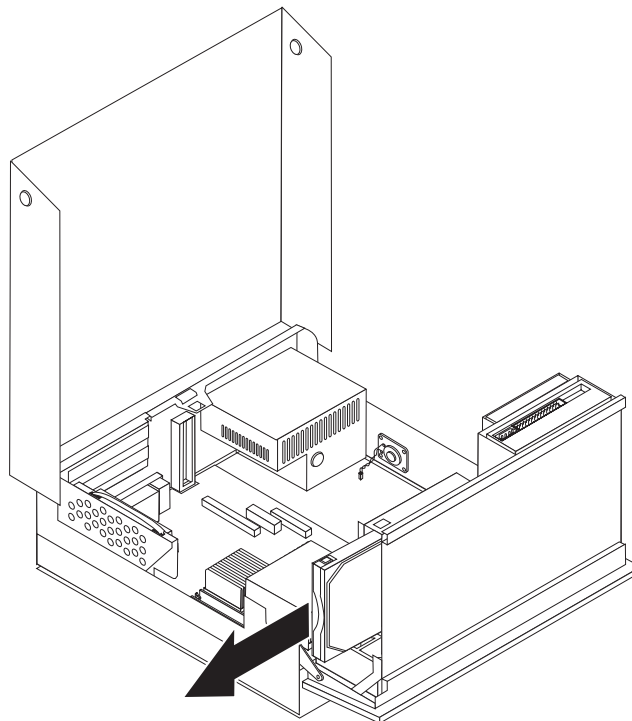
1. Åbn computerens dæksel. Læs "Åbning af dækslet" på side 5.
2. Vip drevbåsen opad for at få adgang til strømforsyningsenheden.



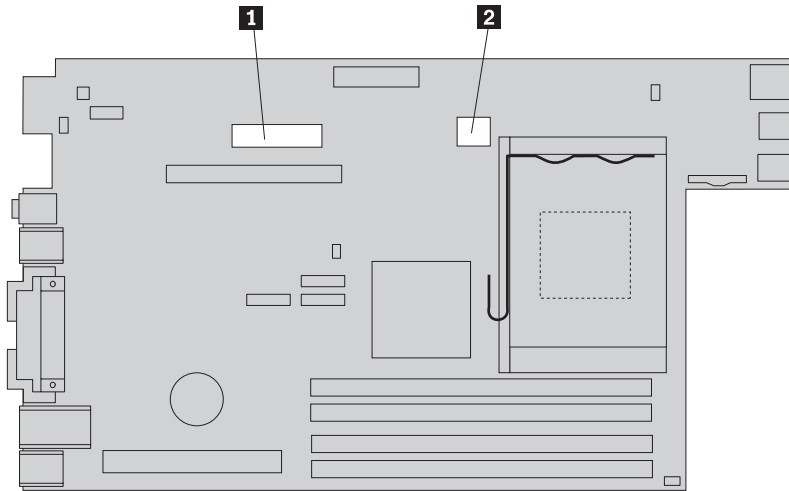
3. Fjern de fem skruer på bagsiden af rammen, som fastgør strømforsyningsenheden.



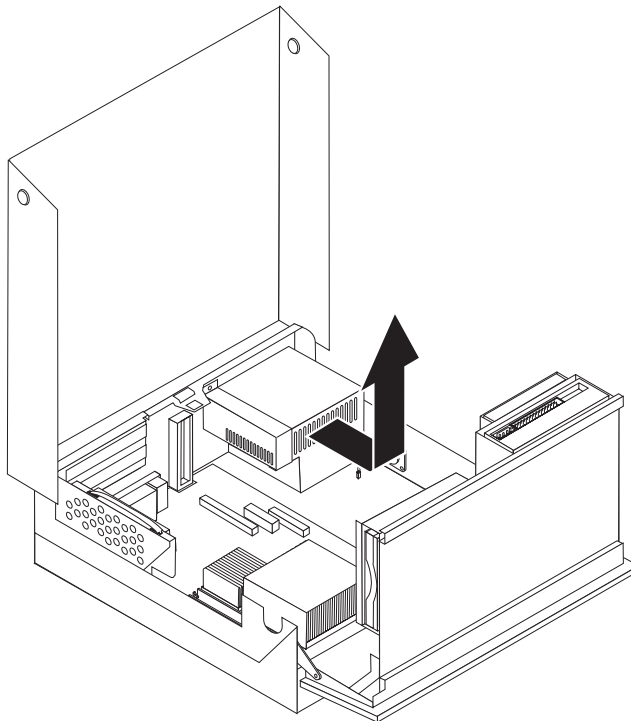
4. Brug det blå håndtag til at trække harddisken så langt ud af siden på drevbåsen, at du kan afmontere signal- og strømkablerne fra bagenden af harddisken.



5. Afmonter strømforlyningskablerne fra stikkene **1** og **2** på systemkortet.



6. Fjern holderen fra strømforlyningsenheden, og tag strømforlyningsenheden ud af computeren.



Bemærk: Du skal muligvis fjerne nogle kabelbindere, før du kan afmontere strømforlyningskablerne.

7. Montér den nye strømforlyningsenhed i rammen, så skruehullerne i strømforlyningsenheden passer med hullerne i rammen.

Bemærk: Brug kun de skruer, der leveres af Lenovo.

8. Placér strømforlyningsholderen på strømforlyningsenheden.
9. Montér de fem skruer på bagsiden af rammen og skru dem fast for at fastgøre strømforlyningsenheden og holderen.

10. Slut alle strømforlyningskablerne til drevene og til systemkortet igen.
11. Læs afsnittet "Afslutning af udskiftningen af dele" på side 37.

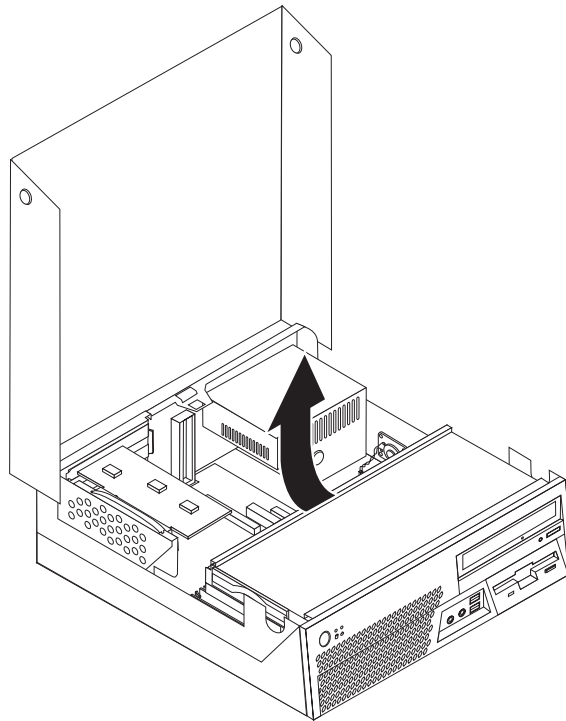
Udskiftning af systemkortet

Vigtigt!

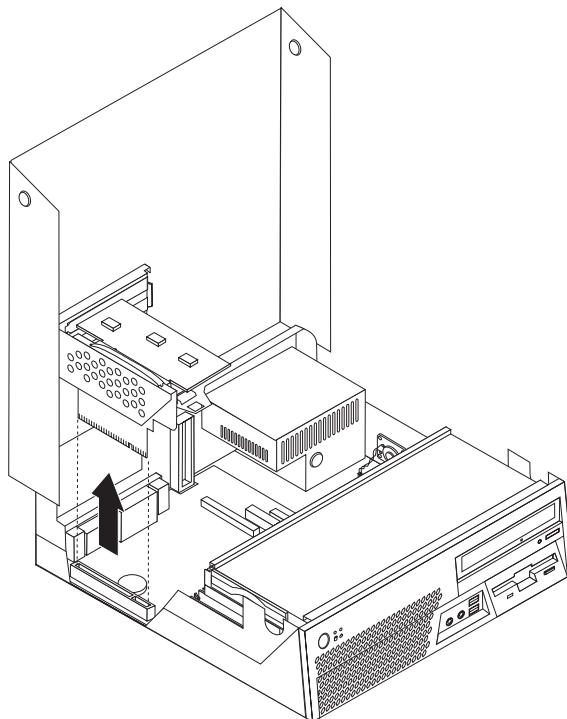
Du må ikke åbne computeren eller foretage nogen reparationer, før du har læst afsnittet "Vigtige sikkerhedsforskrifter" i bogen *Sikkerhedsforskrifter og garantioplysninger*, der leveres sammen med computeren, eller i computerens *Hardware Maintenance Manual*. Du kan få en kopi af *Sikkerhedsforskrifter og garantioplysninger* eller *Hardware Maintenance Manual* på adressen <http://www.lenovo.com/support>.

Dette afsnit indeholder vejledning i, hvordan du udskifter systemkortet.

1. Sluk for computeren, og lad den køle af i en time.
2. Åbn computerens dæksel. Læs "Åbning af dækslet" på side 5.
3. Vip drevbåsen opad for at få adgang til systemkortet.

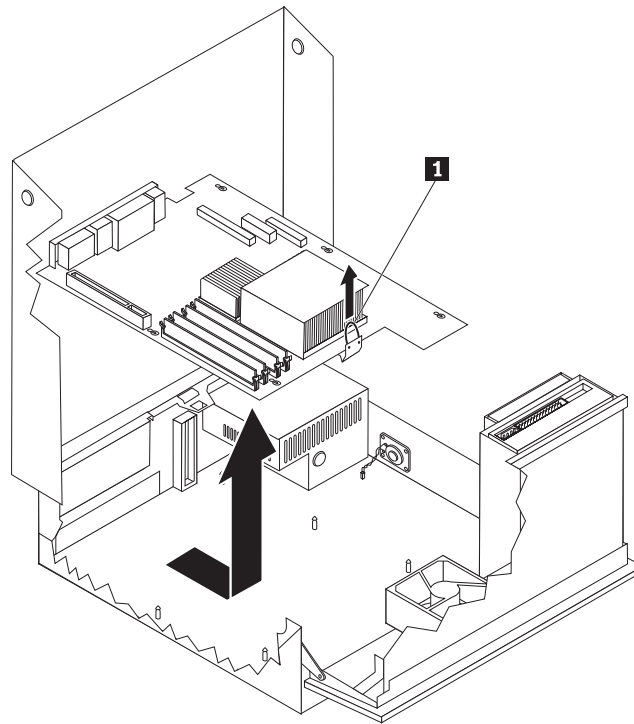


4. Træk det blå håndtag opad for at fjerne PCI-udvidelseskortet fra computeren.



5. Læg nøje mærke til placeringen af alle kabelstik på systemkortet. Du skal tilslutte dem korrekt igen, når du installerer det nye systemkort.
6. Afmontér alle kabler fra systemkortet. Læs "Placering af delene på systemkortet" på side 4.

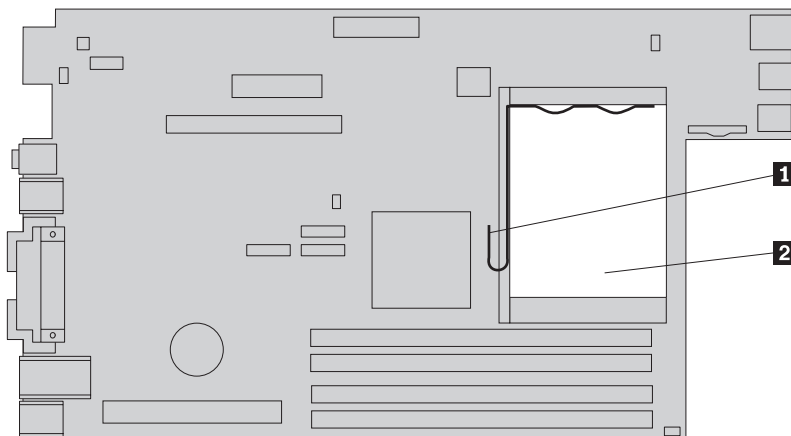
7. Træk det blå håndtag **1** opad for at frigøre systemkortet fra frontlåsen, og skub systemkortet mod forsiden af rammen.



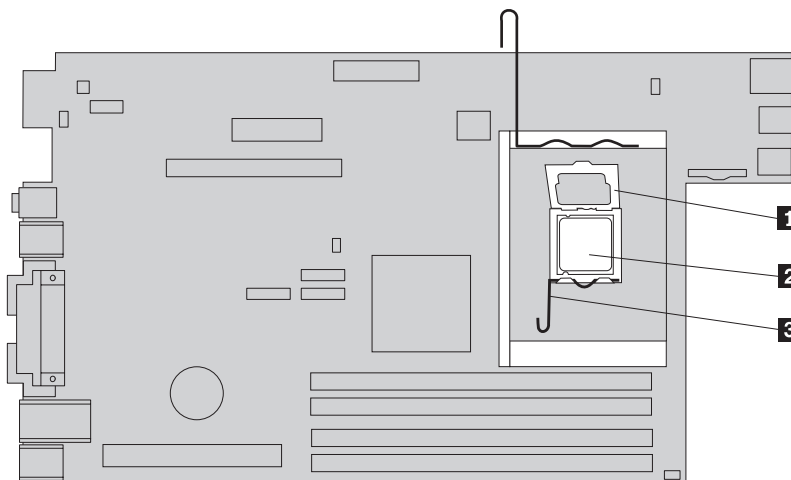
8. Vip forsiden af systemkortet opad, og tag det forsigtigt ud af rammen.
9. Placér det gamle systemkort ved siden af det nye på en ren, plan overflade.
10. Fjern alle hukommelsesmoduler fra det defekte systemkort, og installer dem i de samme stik på det nye systemkort. Læs "Udskiftning af et hukommelsesmodul" på side 28. Vend tilbage hertil, når du har installeret hukommelsesmodulerne på det nye systemkort.

11. Kontrollér, at kølepladen er afkølet så meget, at det er sikkert at røre ved den.
12. Fjern kølepladen **2** fra det defekte systemkort ved at dreje låsehåndtaget **1**, som fastgør kølepladen, helt op. Løft forsigtigt kølepladen op fra det defekte systemkort.

Bemærk: Placér kølepladen på siden på en ren, plan overflade, så den termiske varmeleder i bunden af kølepladen ikke rører ved underlaget.



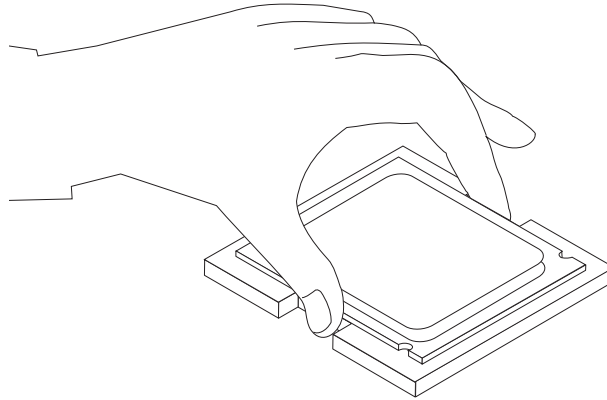
13. Du fjerner mikroprocessoren fra det defekte systemkort ved at frigøre det låsegreb **3**, som fastgør mikroprocessoren **2**, og herefter dreje mikroprocessorholderen **1**, indtil den er helt åben.



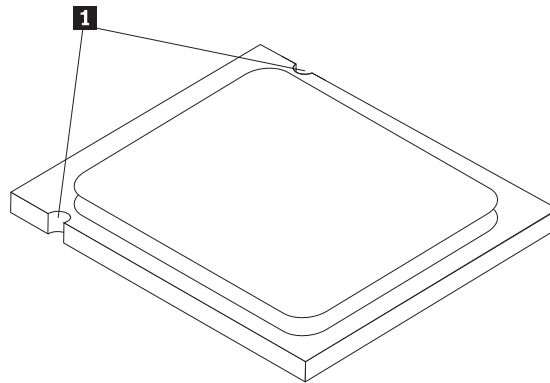
Vigtigt!

Du må kun tage fat i siderne af mikroprocessoren. Rør ikke ved guld-kontakterne i bunden.

14. Løft mikroprocessoren lige op af soklen.

**Bemærkninger:**

- a. Læg mærke til, hvordan indhakkene **1** på mikroprocessoren vender. Det er vigtigt, når du skal installere mikroprocessoren på det nye systemkort.



- b. Undgå at tabe noget ned på mikroprocessorsoklen, når den er ubeskyttet. Hold alle sokkelkontakter så rene som muligt.
15. Lås låsehåndtaget, som fastgør mikroprocessorholderen på det nye systemkort, op, og drej herefter holderen, indtil den er helt åben.

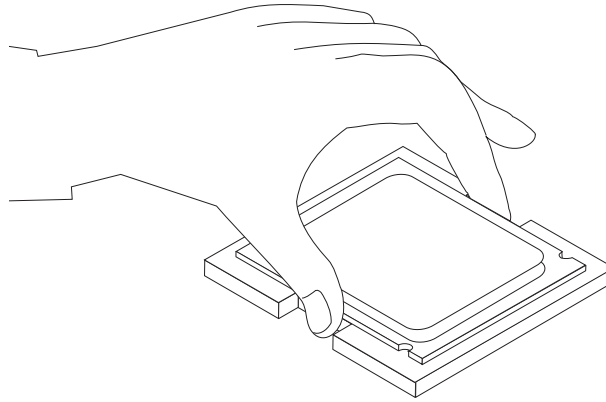
Bemærk: Mikroprocessorholderen på det nye systemkort er beskyttet af et sort plasticdæksel. Fjern det sorte plasticdæksel, og placér det på mikroprocessorsoklen på det defekte systemkort.

16. Placér mikroprocessoren, så indhakkene på mikroprocessoren passer med tap-perne i soklen til mikroprocessoren.

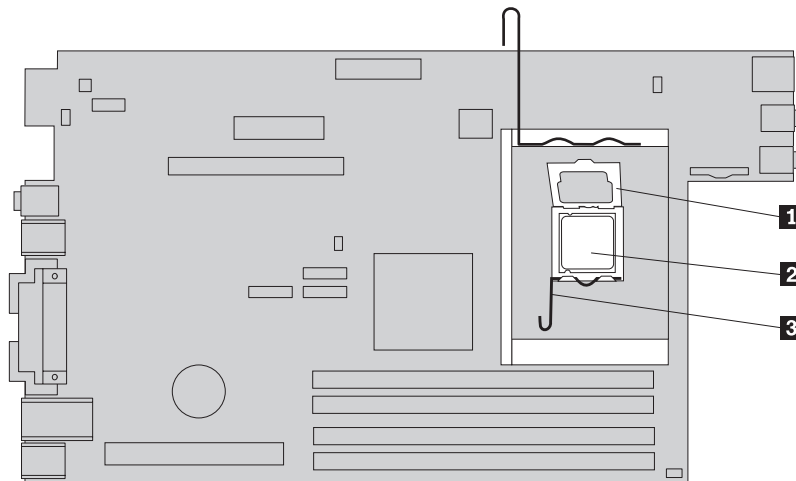
Vigtigt!

Du må ikke vippe mikroprocessoren, når du installerer den i soklen. Det kan ødelægge mikroprocessoren.

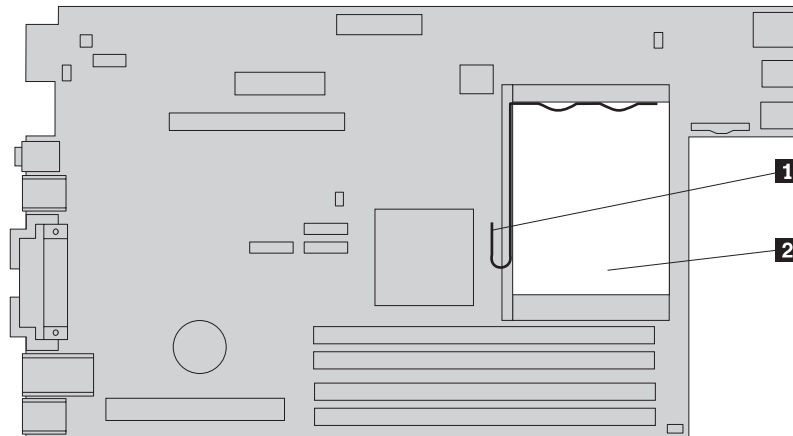
17. Sæt mikroprocessoren lige ned i soklen på det nye systemkort.



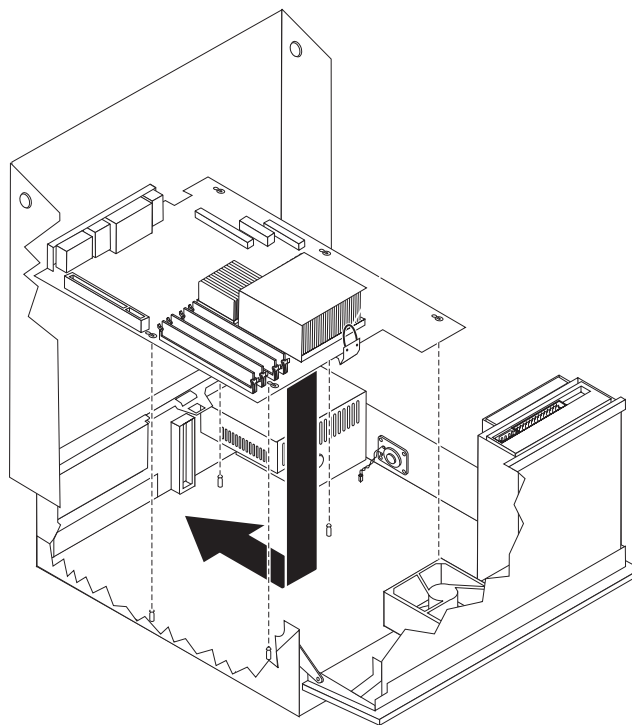
18. Sæt holderen til mikroprocessoren **1** ned på plads, og sænk herefter låse-håndtaget **3** ned, så holderen er låst fast. Kontrollér, at håndtaget er låst på plads.



19. Sæt kølepladen **2** på plads, og drej låsegrebet **1** ned for at låse kølepladen fast.



20. Installér det nye systemkort i rammen ved at placere det, så rillerne i det nye systemkort passer med tapperne i rammen.
21. Når alle tapperne passer, skal du skubbe systemkortet mod bagsiden af rammen, indtil det glider på plads med et klik.



22. Montér alle de kabler igen, som du fjernede fra systemkortet. Læs "Placering af delene på systemkortet" på side 4.
23. Installér PCI-udvidelseskortet igen. Læs "Udskiftning af en PCI-adapter" på side 29.
24. Læs afsnittet "Afslutning af udskiftningen af dele" på side 37.

Udskiftning af mikroprocessoren

Vigtigt!

Du må ikke åbne computeren eller foretage nogen reparationer, før du har læst afsnittet "Vigtige sikkerhedsforskrifter" i bogen *Sikkerhedsforskrifter og garantioplysninger*, der leveres sammen med computeren, eller i computerens *Hardware Maintenance Manual*. Du kan få en kopi af *Sikkerhedsforskrifter og garantioplysninger* eller *Hardware Maintenance Manual* på adressen <http://www.lenovo.com/support>.

Vigtigt!

Sluk for computeren, og vent mindst én time, før du afmonterer mikroprocessoren, så den termiske varmeleder mellem mikroprocessoren og kølepladen kan nå at blive afkølet.

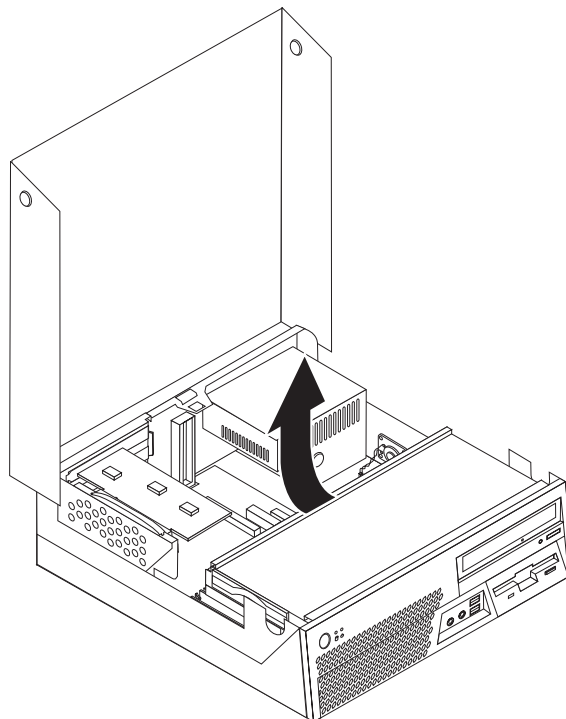
Vigtigt!

Du må kun tage fat i siderne af mikroprocessoren. Rør ikke ved guldkontakterne i bunden.

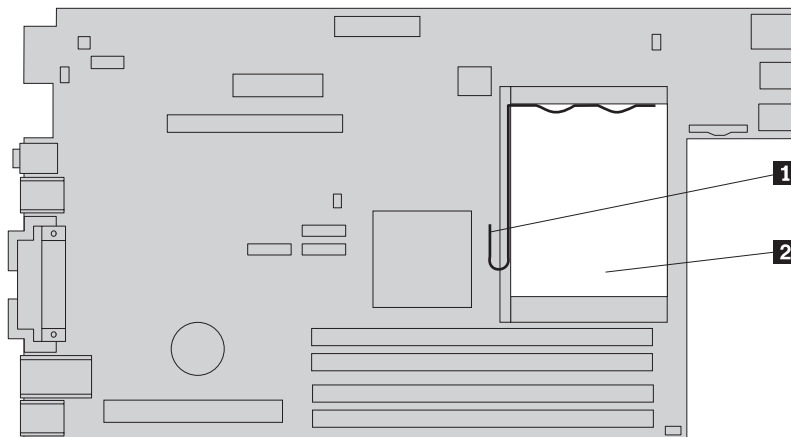
Dette afsnit indeholder vejledning i, hvordan du udskifter mikroprocessoren.

1. Åbn computerens dæksel. Læs "Åbning af dækslet" på side 5.

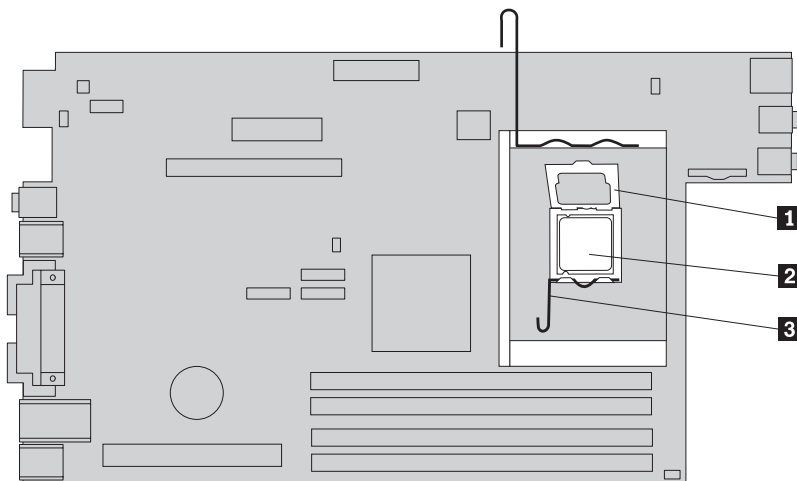
2. Vip drevbåsen opad for at få adgang til systemkortet.



3. Kontrollér, at kølepladen er afkølet så meget, at det er sikkert at røre ved den.
4. Fjern kølepladen **2** fra systemkortet ved at dreje låsehåndtaget **1**, som fastgør kølepladen, helt op. Løft forsigtigt kølepladen op fra systemkortet.



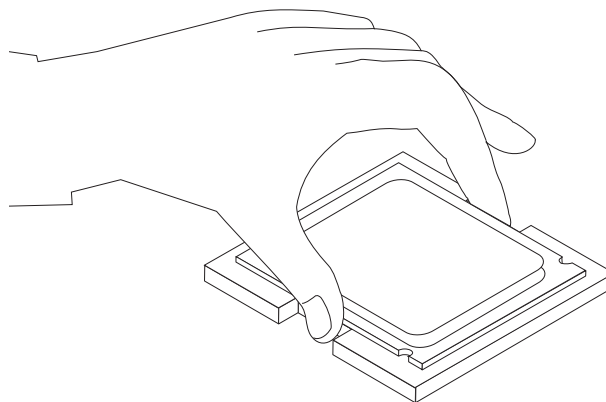
5. Frigør det låsegreb **3**, som fastgør mikroprocessoren **2**, og drej herefter mikroprocessorholderen **1**, indtil den er helt åben.



Vigtigt!

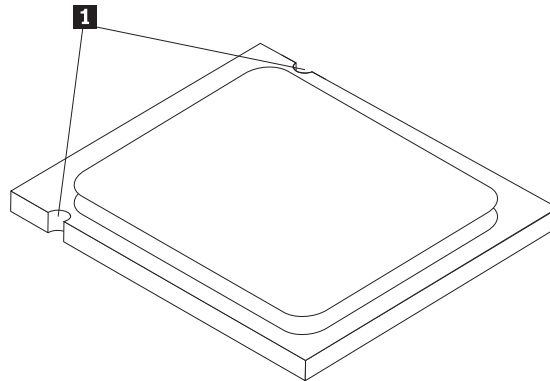
Du må kun tage fat i siderne af mikroprocessoren. Rør ikke ved guld-kontakterne i bunden.

6. Løft mikroprocessoren lige op af soklen.

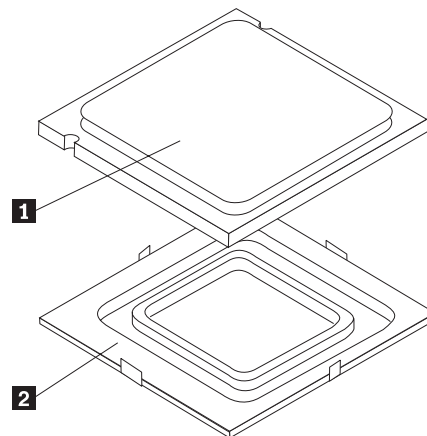


Bemærkninger:

- a. Læg mærke til, hvordan indhakkene **1** på mikroprocessoren vender. Det er vigtigt, når du skal installere mikroprocessoren på det nye systemkort.



- b. Undgå at tabe noget ned på mikroprocessorsoklen, når den er ubeskyttet. Hold alle sokkelkontakter så rene som muligt.
7. Kontrollér, at låsegrebet til mikroprocessorholderen er helt åben.
8. Tag fat i mikroprocessoren med fingrene, og fjern det sorte dæksel **2**, som beskytter guldkontakterne på den nye mikroprocessor **1**.

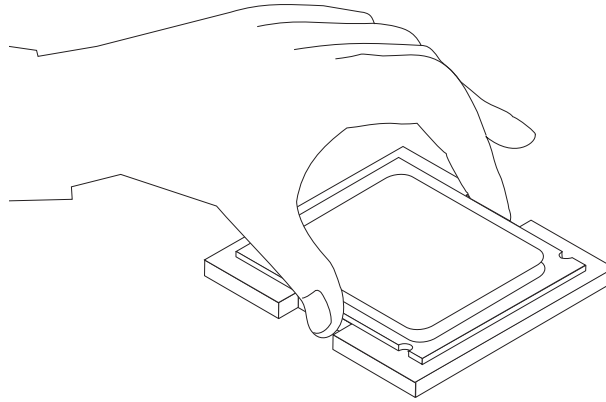


9. Placér mikroprocessoren, så indhakkene på mikroprocessoren passer med tap-
perne i soklen til mikroprocessoren.

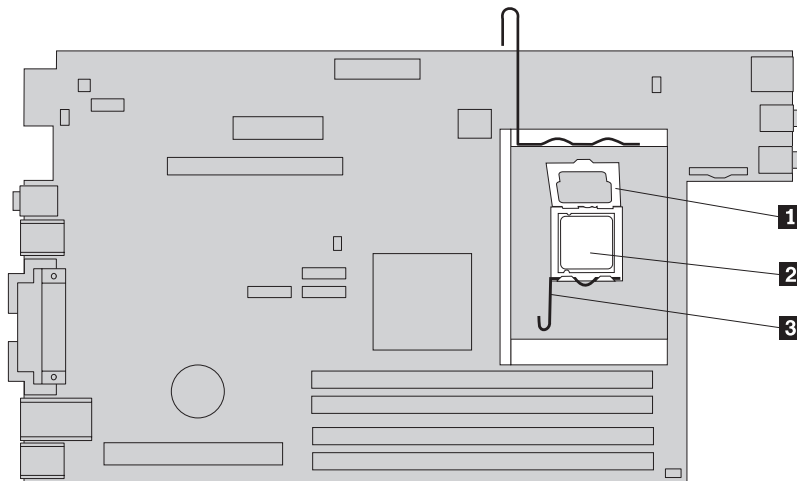
Vigtigt!

Du må ikke vippe mikroprocessoren, når du installerer den i soklen. Det kan ødelægge mikroprocessoren.

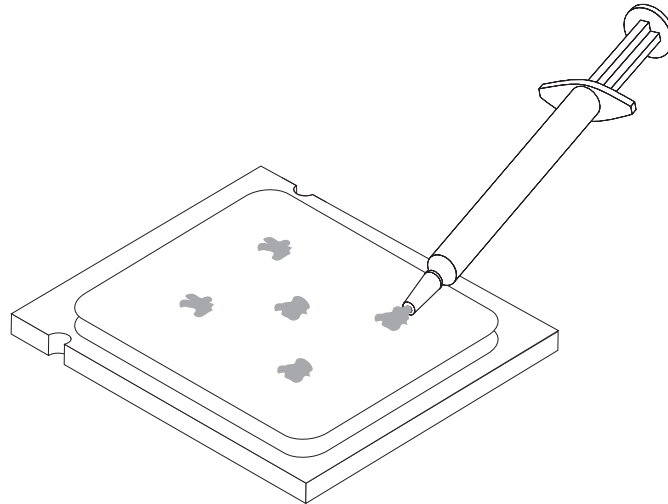
10. Sæt mikroprocessoren lige ned i soklen på det nye systemkort.



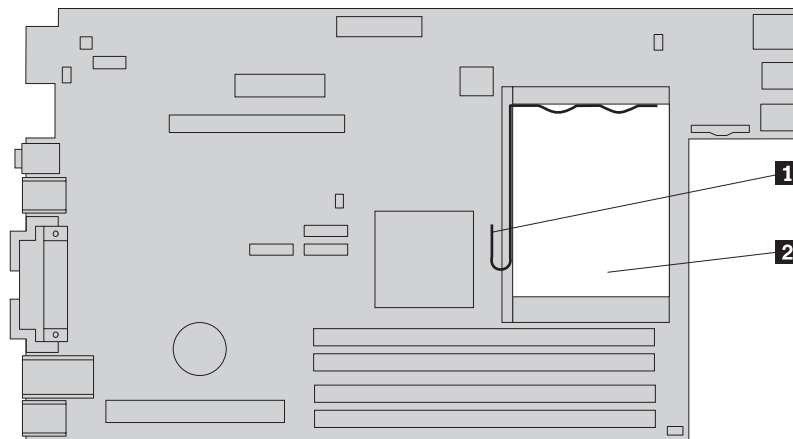
11. Sæt holderen til mikroprocessoren **1** ned på plads, og sænk herefter låse-håndtaget **3** ned, så holderen er låst fast. Kontrollér, at håndtaget er låst på plads.



12. Brug sprøjten med kølepasta til at placere fem dråber kølepasta på mikroprocessoren. Hver dråbe skal være på 0,03 ml (3 mærker på sprøjten).



13. Sæt den nye køleplade **2** på plads, og drej låsegrebet **1** ned for at låse kølepladen fast.



14. Læs afsnittet "Afslutning af udskiftningen af dele" på side 37.

Udskiftning af harddisken

Vigtigt!

Du må ikke åbne computeren eller foretage nogen reparationer, før du har læst afsnittet "Vigtige sikkerhedsforskrifter" i bogen *Sikkerhedsforskrifter og garantioplysninger*, der leveres sammen med computeren, eller i computerens *Hardware Maintenance Manual*. Du kan få en kopi af *Sikkerhedsforskrifter og garantioplysninger* eller *Hardware Maintenance Manual* på adressen <http://www.lenovo.com/support>.

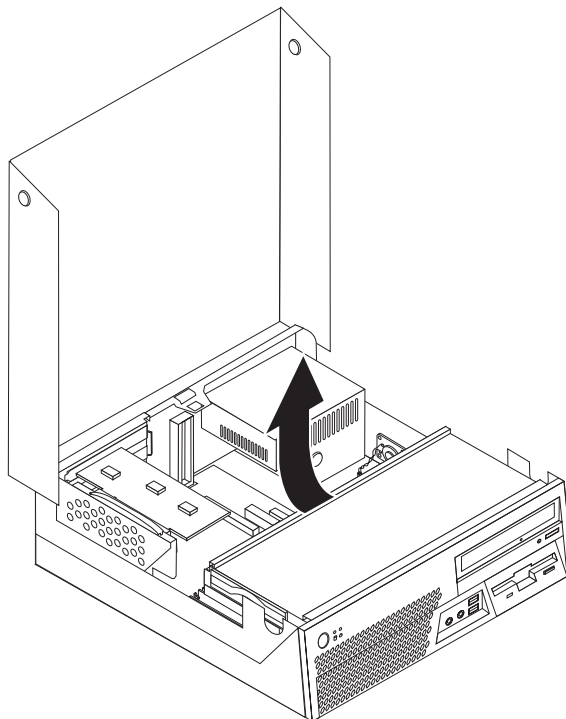
Dette afsnit indeholder vejledning i, hvordan du udskifter harddisken.

Vigtigt!

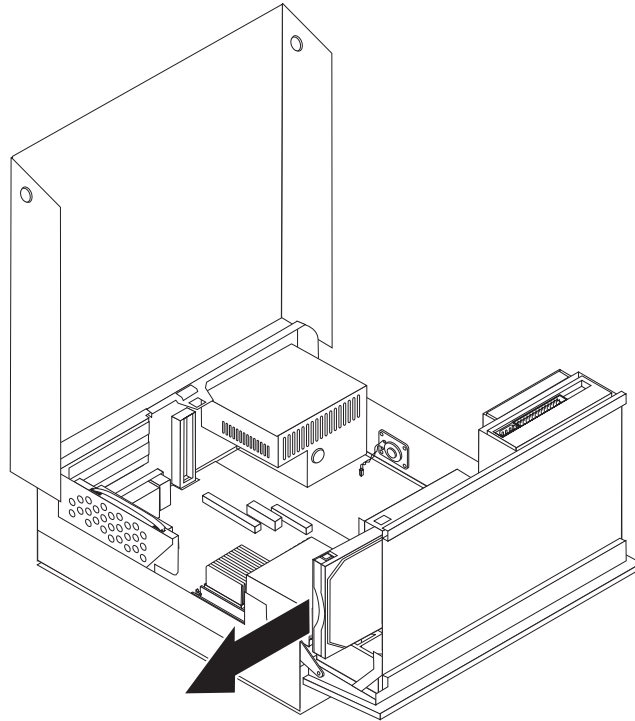
Når du får en ny harddisk, får du også et sæt *produktretablerings-CD'er*. Med *produktretablerings-CD'erne* kan du retablere indholdet af harddisken til samme tilstand, som da computeren oprindeligt blev leveret. Der er flere oplysninger om retablering af forudinstallerede programmer i afsnittet "Retablering af programmer" i *Brugervejledningen*.

Gør følgende for at udskifte en harddisk:

1. Åbn computerens dæksel. Læs "Åbning af dækslet" på side 5.
2. Vip drevbåsen opad for at få adgang til harddisken.

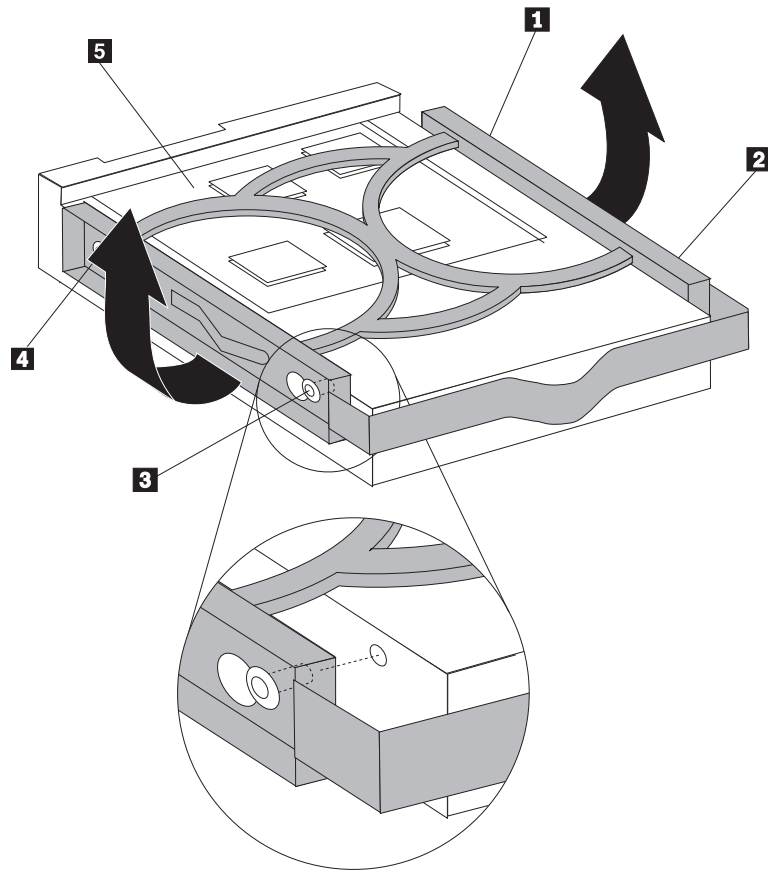


3. Brug det blå håndtag til at trække den defekte harddisk så langt ud af siden på drevbåsen, at du kan afmontere signal- og strømkablerne fra bagenden af harddisken.
4. Fjern harddisken helt fra drevbåsen.



5. Tag den defekte harddisk ud af den blå ramme ved at vride i rammen, så du kan fjerne harddisken.

6. Du installerer den nye harddisk i den blå ramme ved at vride rammen og justere tapperne **1** til **4** på rammen med hullerne i harddisken. Rør ikke ved kredsløbskortet **5** i bunden af harddisken.



7. Skub den nye harddisk så langt ind i drevbåsen, at du kan tilslutte signal- og strømkablerne til bagenden af harddisken.
8. Skub den nye harddisk helt ind i drevbåsen, så den er låst på plads.
9. Læs afsnittet "Afslutning af udskiftningen af dele" på side 37.

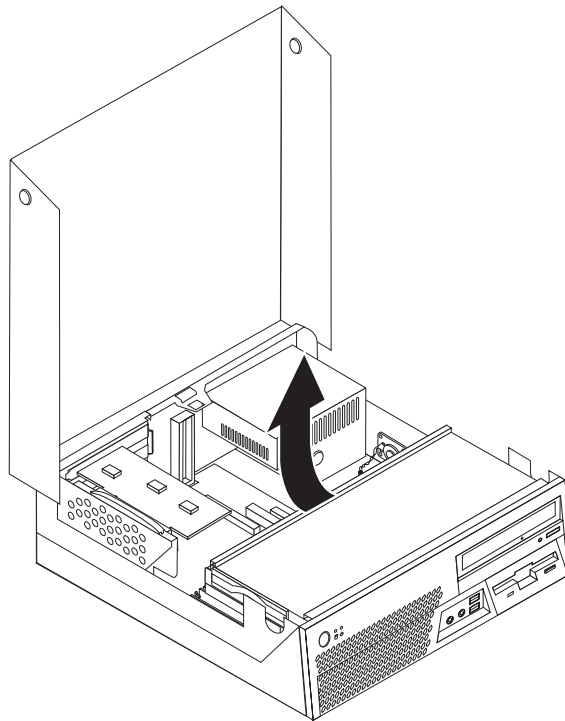
Udskiftning af diskettedrevet

Vigtigt!

Du må ikke åbne computeren eller foretage nogen reparationer, før du har læst afsnittet "Vigtige sikkerhedsforskrifter" i bogen *Sikkerhedsforskrifter og garantioplysninger*, der leveres sammen med computeren, eller i computerens *Hardware Maintenance Manual*. Du kan få en kopi af *Sikkerhedsforskrifter og garantioplysninger* eller *Hardware Maintenance Manual* på adressen <http://www.lenovo.com/support>.

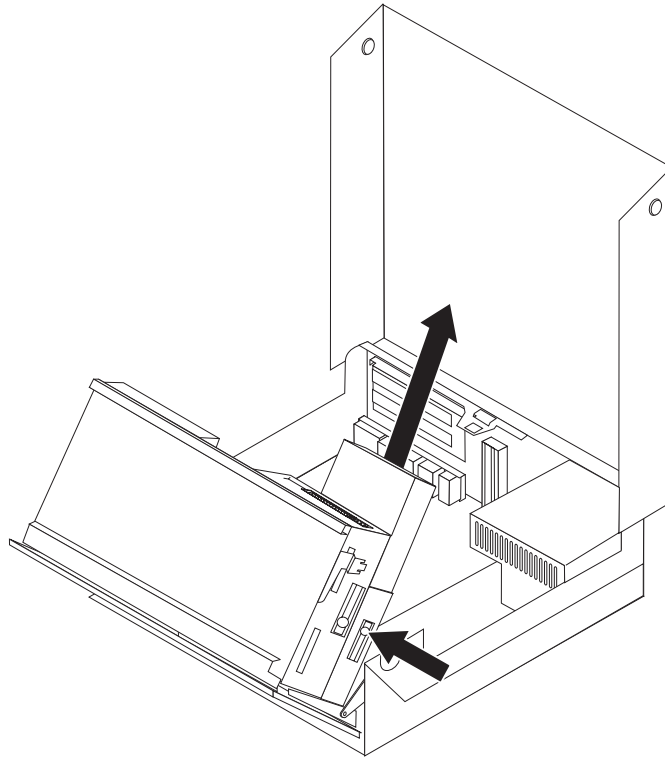
Dette afsnit indeholder vejledning i, hvordan du udskifter diskettedrevet.

1. Åbn computerens dæksel. Læs "Åbning af dækslet" på side 5.
2. Vip drevbåsen opad for at få adgang til diskettedrevets kabler.

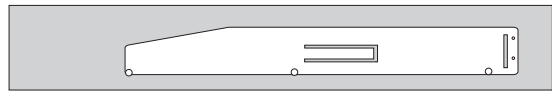


3. Afmontér signal- og strømforsyningskablerne fra bagsiden af diskettedrevet.
4. Frigør diskettedrevet ved at trykke den blå klemme på siden af drevet indad.

5. Fjern diskettetrevet ved at skubbe drevet ud af bagsiden af drevbåsen.



6. Tag monteringsskinnen af det defekte diskettetrev, og sæt den på det nye diskettetrev.



7. Installér det nye diskettetrev i båsen fra bagsiden, så det glider på plads med et klik.
8. Slut signal- og strømforsyningskablerne til det nye diskettetrev.
9. Læs afsnittet "Afslutning af udskiftningen af dele" på side 37.

Udskiftning af det optiske drev

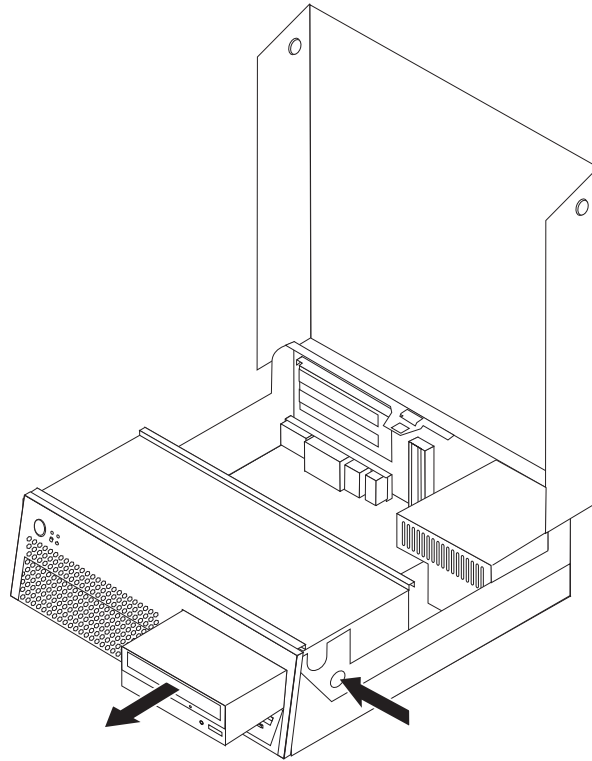
Vigtigt!

Du må ikke åbne computeren eller foretage nogen reparationer, før du har læst afsnittet "Vigtige sikkerhedsforskrifter" i bogen *Sikkerhedsforskrifter og garantioplysninger*, der leveres sammen med computeren, eller i computerens *Hardware Maintenance Manual*. Du kan få en kopi af *Sikkerhedsforskrifter og garantioplysninger* eller *Hardware Maintenance Manual* på adressen <http://www.lenovo.com/support>.

Dette afsnit indeholder vejledning i, hvordan du udskifter et optisk drev.

1. Åbn computerens dæksel. Læs "Åbning af dækslet" på side 5.
2. Afmonter signal- og strømforsyningskablerne fra bagsiden af det optiske drev.
3. Frigør det optiske drev ved at trykke den blå klemme på siden af rammen indad.

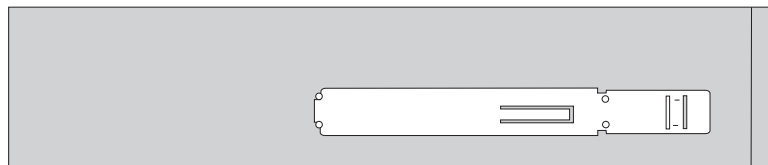
4. Fjern det optiske drev ved at skubbe det ud af forsiden på drevbåsen.



5. Kontrollér, at det drev, du installerer, er korrekt angivet som master- eller slave-enhed.

Læs den vejledning, der leveres sammen med drevet, for at få oplysninger om, hvordan du indstiller master/slavejumperen.

6. Afmonter monteringskinnen fra det defekte optiske drev, og monter den på det nye optiske drev.



7. Skub det nye optiske drev ind i båsen, indtil det sidder fast.
8. Slut signal- og strømforsyningskablerne til det nye optiske drev.
9. Læs afsnittet "Afslutning af udskiftningen af dele" på side 37.

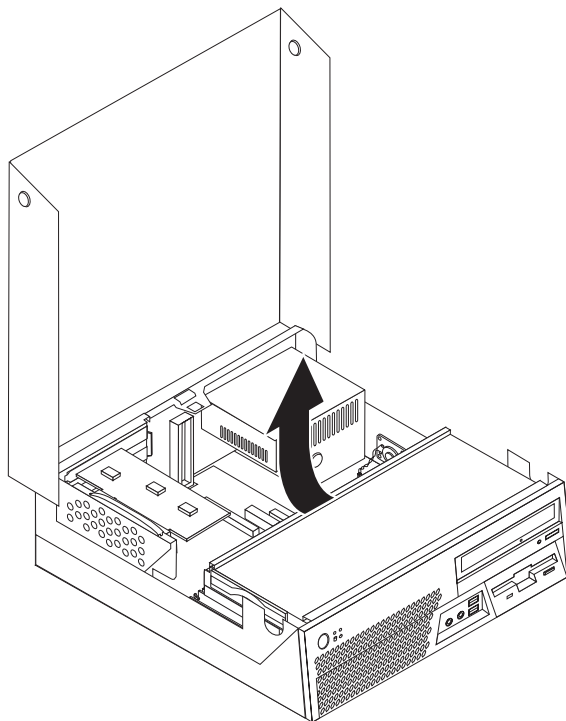
Udskiftning af et hukommelsesmodul

Vigtigt!

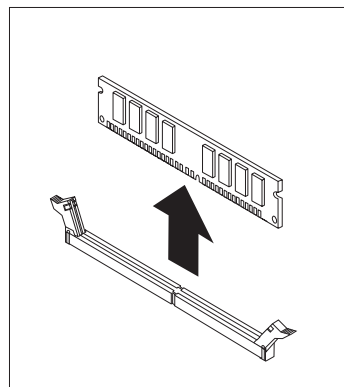
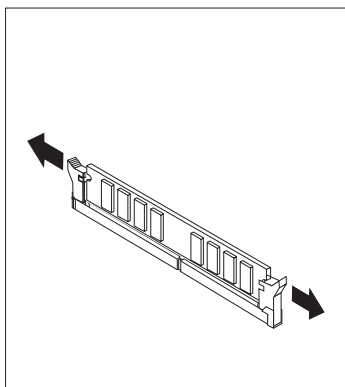
Du må ikke åbne computeren eller foretage nogen reparationer, før du har læst afsnittet "Vigtige sikkerhedsforskrifter" i bogen *Sikkerhedsforskrifter og garantioplysninger*, der leveres sammen med computeren, eller i computerens *Hardware Maintenance Manual*. Du kan få en kopi af *Sikkerhedsforskrifter og garantioplysninger* eller *Hardware Maintenance Manual* på adressen <http://www.lenovo.com/support>.

Dette afsnit indeholder vejledning i, hvordan du udskifter et hukommelsesmodul.

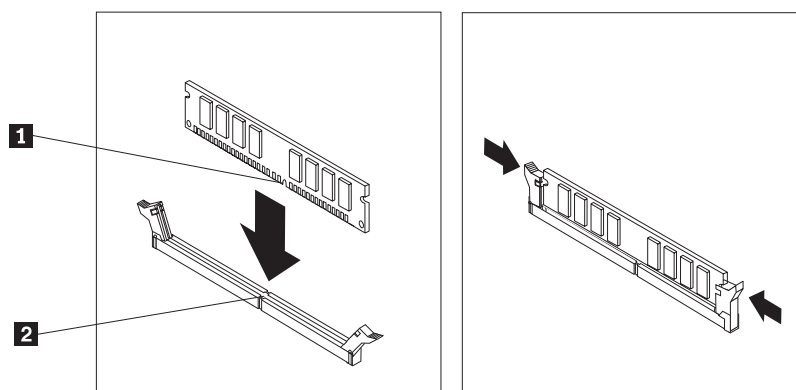
1. Åbn computerens dæksel. Læs "Åbning af dækslet" på side 5.
2. Vip drevbåsen opad for at få adgang til systemkortet.



3. Fjern de dele, der kan forhindre adgang til hukommelsesstikkene.
4. Fjern PCI-udvidelseskortet. Læs "Udskiftning af en PCI-adapter" på side 29.
5. Åbn fastgørelsesklemmerne som vist for at fjerne hukommelsesmodulet.



6. Placér det nye hukommelsesmodul over hukommelsesstikket. Kontrollér, at indhaket **1** på hukommelsesmodulet passer præcis med stikket **2** på systemkortet. Skub hukommelsesmodulet lige ned i stikket, indtil fastgørelsesklemmerne er låste.



7. Læs afsnittet "Afslutning af udskiftningen af dele" på side 37.

Udskiftning af en PCI-adapter

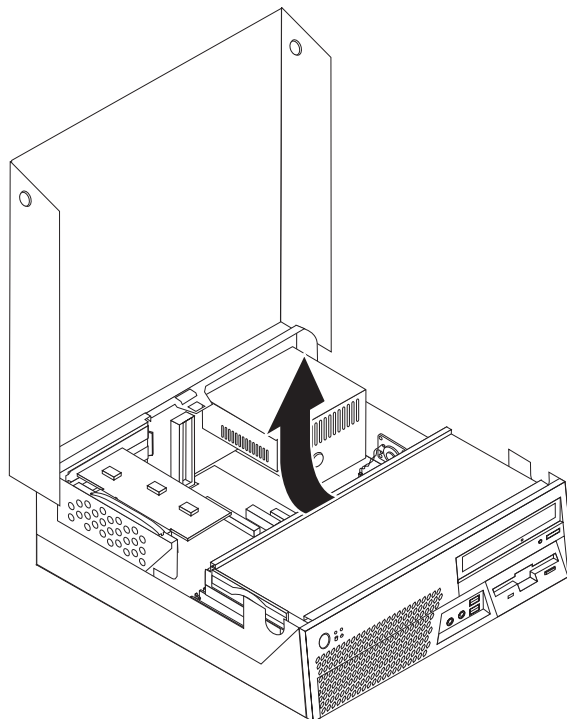
Vigtigt!

Du må ikke åbne computeren eller foretage nogen reparationer, før du har læst afsnittet "Vigtige sikkerhedsforskrifter" i bogen *Sikkerhedsforskrifter og garantioplysninger*, der leveres sammen med computeren, eller i computerens *Hardware Maintenance Manual*. Du kan få en kopi af *Sikkerhedsforskrifter og garantioplysninger* eller *Hardware Maintenance Manual* på adressen <http://www.lenovo.com/support>.

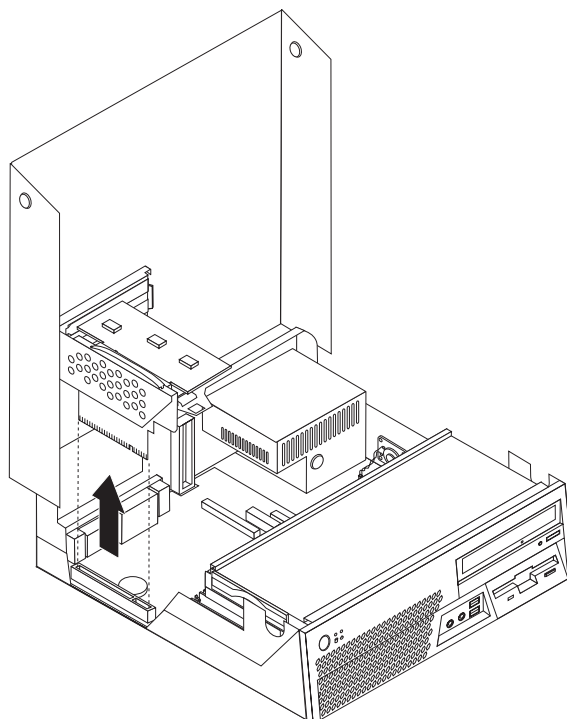
Dette afsnit indeholder vejledning i, hvordan du udskifter en PCI-adapter.

1. Åbn computerens dæksel. Læs "Åbning af dækslet" på side 5.

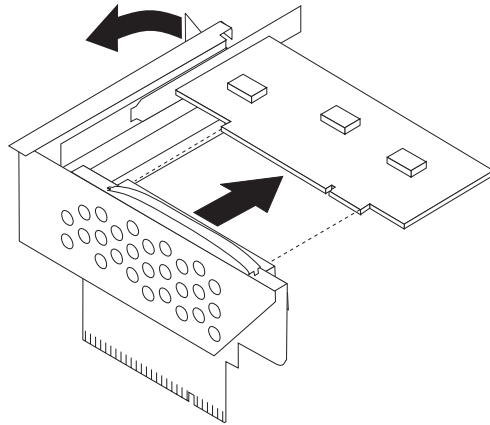
2. Vip drevbåsen opad for at få adgang til systemkortet.



3. Træk det blå håndtag opad for at fjerne PCI-udvidelseskortet fra computeren.

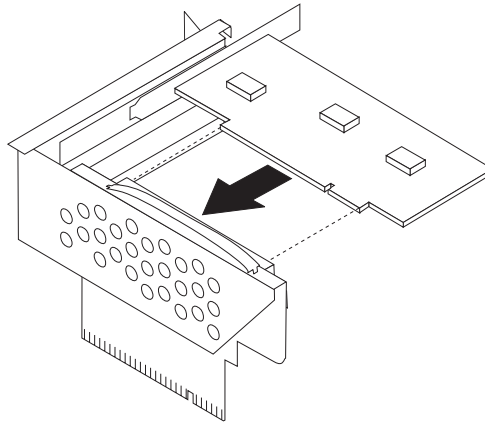


4. Åbn adapterlåsen, og fjern adapteren.



5. Tag den nye adapter ud af den antistatiske pose.

6. Installér den nye adapter i udvidelsesstikket på PCI-udvidelseskortet.



7. Luk adapterlåsen for at fastgøre adapteren.
8. Installér PCI-udvidelseskortet på systemkortet igen.
9. Læs afsnittet "Afslutning af udskiftningen af dele" på side 37.

Udskiftning af den interne højttaler

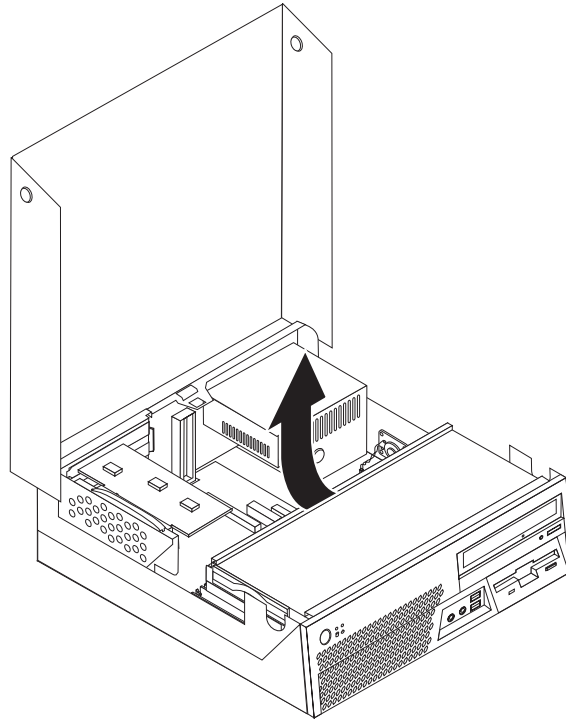
Vigtigt!

Du må ikke åbne computeren eller foretage nogen reparationer, før du har læst afsnittet "Vigtige sikkerhedsforskrifter" i bogen *Sikkerhedsforskrifter og garantioplysninger*, der leveres sammen med computeren, eller i computerens *Hardware Maintenance Manual*. Du kan få en kopi af *Sikkerhedsforskrifter og garantioplysninger* eller *Hardware Maintenance Manual* på adressen <http://www.lenovo.com/support>.

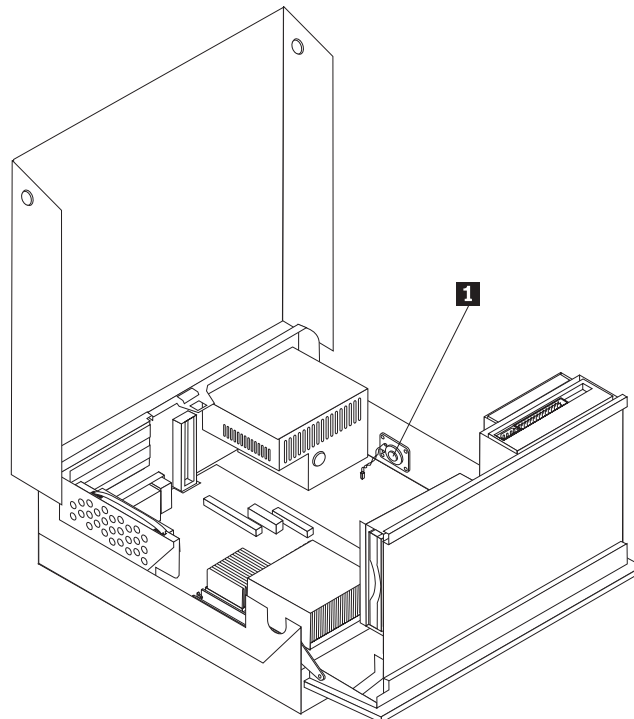
Dette afsnit indeholder vejledning i, hvordan du udskifter den interne højttaler.

1. Åbn computerens dæksel. Læs "Åbning af dækslet" på side 5.

2. Vip drevbåsen opad for at få adgang til stikket til den interne højttaler.



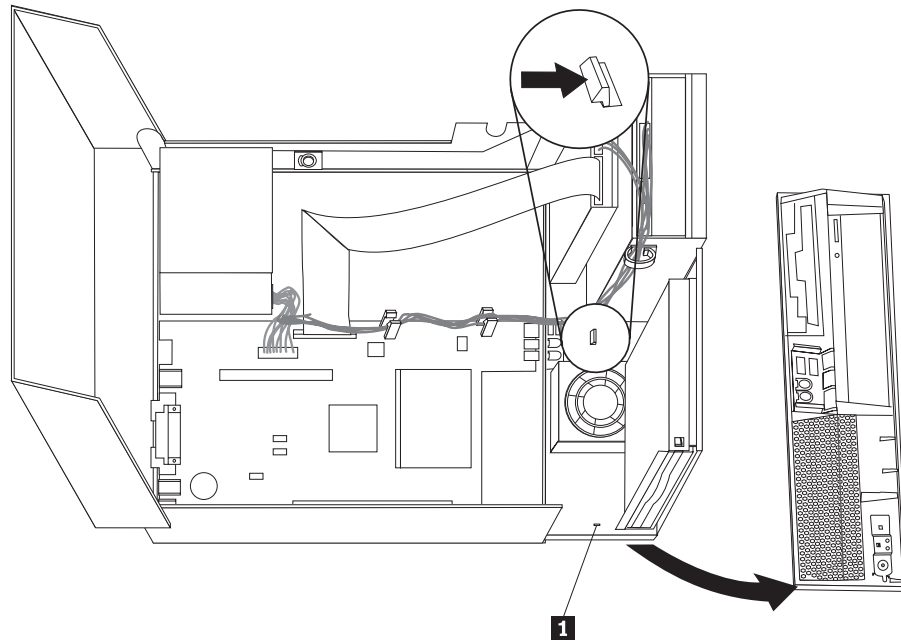
3. Find stikket til den interne højttaler på systemkortet. Læs "Placering af delene på systemkortet" på side 4.
4. Afmontér kablet til den interne højttaler fra systemkortet.
5. Skub den interne højttaler **1** op for at frigøre den fra de metalskiner, som fastgør den til bunden. Drej herefter bunden af den interne højttaler ud, og fjern højttaleren fra rammen.



6. Placér bunden af den nye interne højttaler på metalskinnerne, og vip toppen af højttaleren ind, indtil den sidder fast.
7. Tilslut højttalerkablet til systemkortet. Læs "Placering af delene på systemkortet" på side 4.
8. Læs afsnittet "Afslutning af udskiftningen af dele" på side 37.

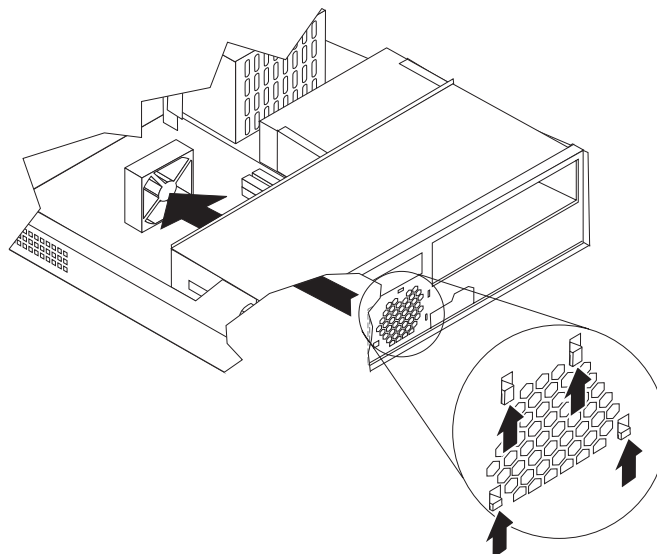
Udskiftning af blæseren

1. Sluk for computeren, og afmontér netledningen fra stikkontakten og fra computeren.
2. Åbn computerens dæksel. Læs "Åbning af dækslet" på side 5.
3. Drej drevbåsen opad for at få adgang til blæseren.
4. Find blæserstikket på systemkortet, og afmontér blæserkablet. Læs "Placering af delene på systemkortet" på side 4.
5. Fjern frontdækslet ved at løsne tappene som vist og dreje bunden af dækslet udad.
6. Fjern plasticindsatsen bag dækslet ved at løsne tappene **1**.



7. Fjern plasticbeklædningen oven på blæseren ved at bøje den, så den bliver løsnet fra metaltapperne.

8. Fjern blæseren ved at løsne tapperne som vist.



9. Installér den nye blæser, og tilslut kablet til systemkortet.
10. Montér plasticbeklædningen oven på blæseren.
11. Montér plasticindsatsen bag dækslet igen.
12. Montér frontdækslet igen, ved først at sætte dækslets tapper ind øverst i rammen, og herefter trykke dækslet på plads i siderne og på midten med et klik.
13. Sæt drevbåsen tilbage på plads.
14. Læs afsnittet "Afslutning af udskiftningen af dele" på side 37.

Udskiftning af tastaturet

Vigtigt!

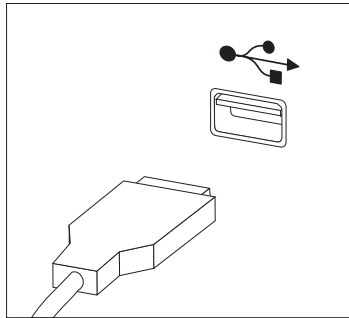
Du må ikke åbne computeren eller foretage nogen reparationer, før du har læst afsnittet "Vigtige sikkerhedsforskrifter" i bogen *Sikkerhedsforskrifter og garantioplysninger*, der leveres sammen med computeren, eller i computerens *Hardware Maintenance Manual*. Du kan få en kopi af *Sikkerhedsforskrifter og garantioplysninger* eller *Hardware Maintenance Manual* på adressen <http://www.lenovo.com/support>.

Dette afsnit indeholder vejledning i, hvordan du udskifter et tastatur.

1. Fjern alle medier (disketter, CD'er eller bånd) fra drevene, afslut styresystemet, og sluk for alle tilsluttede enheder.
2. Tag alle netledningerne ud af stikkontakterne.

3. Find tastaturstikket.

Bemærk: Tastaturet er sluttet til et af USB-stikkene på forsiden eller bagsiden af computeren.



4. Tag kablet til det defekte tastatur ud af computeren.
5. Slut det nye tastatur til det korrekte stik på computeren.
6. Læs afsnittet "Afslutning af udskiftningen af dele" på side 37.

Udskiftning af musen

Vigtigt!

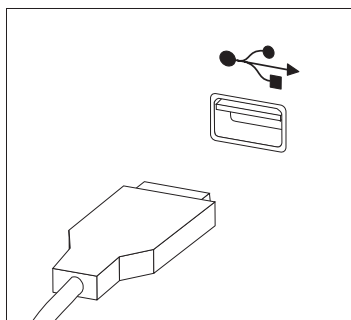
Du må ikke åbne computeren eller foretage nogen reparationer, før du har læst afsnittet "Vigtige sikkerhedsforskrifter" i bogen *Sikkerhedsforskrifter og garantioplysninger*, der leveres sammen med computeren, eller i computerens *Hardware Maintenance Manual*. Du kan få en kopi af *Sikkerhedsforskrifter og garantioplysninger* eller *Hardware Maintenance Manual* på adressen <http://www.lenovo.com/support>.

Dette afsnit indeholder vejledning i, hvordan du udskifter en mus.

1. Fjern alle medier (disketter, CD'er eller bånd) fra drevene, afslut styresystemet, og sluk for alle tilsluttede enheder.
2. Tag alle netledningerne ud af stikkontakterne.

3. Find musestikket.

Bemærk: Musen er sluttet til et af USB-stikkene på forsiden eller bagsiden af computeren.



4. Tag kablet fra den defekte mus ud af computeren.
5. Slut den nye mus til det korrekte stik på computeren.
6. Læs afsnittet "Afslutning af udskiftningen af dele".

Afslutning af udskiftningen af dele

Når du har arbejdet med dele, skal du montere computerens dæksel og tilslutte kablerne igen, herunder telefon- og netledninger. Du skal måske bekræfte de opdaterede oplysninger i programmet Setup Utility. Det afhænger af den del, du har udskiftet.

1. Kontrollér, at alle komponenter er installeret korrekt, og at der ikke befinder sig værktøj eller løse skruer i computeren.
2. Flyt de kabler, som kan gøre det besværligt at montere dækslet.

Advarsel!

Hvis kabelføringen ikke er korrekt, kan kablerne kan blive beskadiget, når du sætter drevbåsen på plads og lukker dækslet. Kontrollér, at alle kabler ligger rigtigt og ikke kommer i klemme, når du sætter drevbåsen på plads og lukker dækslet.

3. Sæt drevbåsen tilbage på plads, og luk computerens dæksel.
4. Installér en lås, f.eks. en kabellås.
5. Slut de eksterne kabler og netledningerne til computeren igen. Læs "Stik på computerens bagside" på side 2.
6. Hvis computeren skal stå lodret, skal du montere støttefoden.
7. Hvis du udskifter systemkortet eller mikroprocessoren, skal du opdatere BIOS (udføre en FLASH). Læs afsnittet "Opdatering af BIOS fra en diskette eller CD (FLASH)" på side 38.
8. Læs afsnittet "Brug af programmet Setup Utility" i *Brugervejledningen* for at opdatere konfigurationen.

Bemærk: I de fleste dele af verden kræver Lenovo, at den defekte CRU-del returneres. De relevante oplysninger leveres sammen med CRU-delen, eller du modtager oplysningerne et par dage efter, du har modtaget CRU-delen.

Opdatering af BIOS fra en diskette eller CD (FLASH)

Vigtigt!

Start programmet Setup Utility for at få vist systemoplysningerne. Læs "Brug af programmet Setup Utility" i *Brugervejledningen*. Hvis det serienummer og den maskintype/model, der vises på hovedmenuen, ikke svarer til det, der står på computerens etiket, skal du opdatere BIOS (udføre en FLASH) for at ændre serienummeret og maskintypen/modellen.

Sådan opdaterer du BIOS (udfører en FLASH) fra en diskette eller CD:

1. Sæt en FLASH-diskette eller -CD til opdatering af systemprogrammerne i computerens diskette- eller optiske drev. Du kan finde opdateringer til systemprogrammer på adressen <http://www.lenovo.com/support/> på internettet.
2. Tænd for computeren. Hvis computeren allerede er tændt, skal du slukke for den og derefter tænde for den igen. Opdateringen starter.
3. Når du bliver bedt om at vælge et sprog, skal du trykke på det tal på tastaturet, som svarer til det sprog, du vil bruge. Tryk herefter på Enter.
4. Tryk på Y, når du bliver spurgt, om du vil ændre serienummeret.
5. Skriv computerens serienummer (syv tegn), og tryk herefter på Enter.
6. Tryk på Y, når du bliver spurgt, om du vil ændre maskintypen/modellen.
7. Skriv computerens maskintype/model (syv tegn), og tryk herefter på Enter.
8. Følg vejledningen på skærmen for at udføre opdateringen.

Tillæg. Bemærkninger

Lenovo tilbyder muligvis ikke de produkter eller serviceydelser eller det udstyr, der omtales i dette dokument, i alle lande. Kontakt en Lenovo-forhandler for at få oplysninger om de produkter og serviceydelser, der findes i dit land. Henvvisninger til et Lenovo-produkt, -program eller en Lenovo-ydelse skal ikke betyde, at det kun er Lenovos produkt, program eller ydelse, der kan anvendes. Alle funktionelt tilsvarende produkter, programmer og serviceydelser, der ikke krænker Lenovos immaterialrettigheder, kan anvendes. Det er brugerens ansvar at vurdere og kontrollere andre produkters, programmets og serviceydelsers funktion.

Lenovo kan have patenter eller udestående patentansøgninger inden for det område, dette dokument dækker. De opnår ikke licens til disse patenter eller patentansøgninger ved at være i besiddelse af hæftet. Forespørgsler om licens kan sendes til:

*Lenovo (United States), Inc.
500 Park Offices Drive, Hwy. 54
Research Triangle Park, NC 27709
U.S.A.
Attention: Lenovo Director of Licensing*

Lenovo Group Ltd. leverer denne bog, som den er og forefindes, uden nogen form for garanti. Lenovo påtager sig ingen forpligtelser, uanset eventuelle forventninger vedrørende egnethed eller anvendelse. Visse landes lovgivning tillader ikke fraskrivelse eller begrænsninger vedrørende udtrykkelige eller underforståede garantier. Ovennævnte fraskrivelse gælder derfor muligvis ikke Dem.

Bogen kan indeholde tekniske unøjagtigheder. Lenovo kan når som helst og uden forudgående varsel foretage forbedringer eller ændringer af de produkter og/eller de programmer, der beskrives i dette dokument.

De produkter, der beskrives i dette dokument, er ikke beregnet til brug i systemer, der anvendes til livsopretholdelse, herunder implantater, hvor programfejl kan resultere i personskade eller død. De oplysninger, der findes i dette dokument, påvirker eller ændrer ikke Lenovo-produktspecifikationer eller -vilkår. Intet i dette dokument fungerer som en udtrykkelig eller implicit licens eller skadesløsholdelse under Lenovos eller tredjeparts immaterielle rettigheder. Alle oplysningerne i dette dokument er opnået i bestemte miljøer og tjener kun som en illustration. Resultater, der er opnået i andre IT-miljøer, kan være forskellige.

Lenovo må anvende eller videregive oplysninger fra Dem, på en måde som Lenovo finder passende, uden at pådrage sig nogen forpligtelser over for Dem.

Henvisninger til ikke-Lenovo-websteder er kun til orientering og fungerer på ingen måde som en godkendelse af disse websteder. Materialet på disse websteder er ikke en del af materialet til dette Lenovo-produkt, og eventuel brug af disse websteder sker på eget ansvar.

Alle data i denne bog vedrørende ydeevne er fastlagt i et kontrolleret miljø. Resultater, der opnås i andre miljøer, kan være forskellige. Nogle målinger er udført på systemer på udviklingsniveau, og der er ingen garanti for, at disse målinger vil være de samme på generelt tilgængelige systemer. Desuden kan visse målinger

være foretaget via ekstrapolation. De faktiske resultater kan variere. Brugere af dette dokument skal kontrollere de tilgængelige data til deres specifikke miljø.

Bemærkning om tv-output

Følgende bemærkning gælder modeller, der leveres med facilitet til tv-modtagelse.

Dette produkt inkorporerer teknologi, der er beskyttet af ophavsrettigheder, og som er beskyttet af metoderettigheder af visse amerikanske patenter og andre immaterialrettigheder, der ejes af Macrovision Corporation og andre retmæssige ejere. Brug af denne copyright-beskyttede teknologi skal godkendes af Macrovision Corporation, og den må kun bruges i hjemmet og til anden begrænset fremvisning, medmindre Macrovision Corporation på anden måde giver tilladelse hertil. Teknisk tilbageføring (Reverse engineering) eller tilbageoversættelse (disassembly) er ikke tilladt.

Varemærker

Følgende varemærker tilhører Lenovo:

Lenovo
ThinkCentre

Varemærket IBM tilhører International Business Machines Corporation.

Alle andre varemærker anerkendes.

ThinkCentre

Partnummer: 41X6242

(1P) P/N: 41X6242

