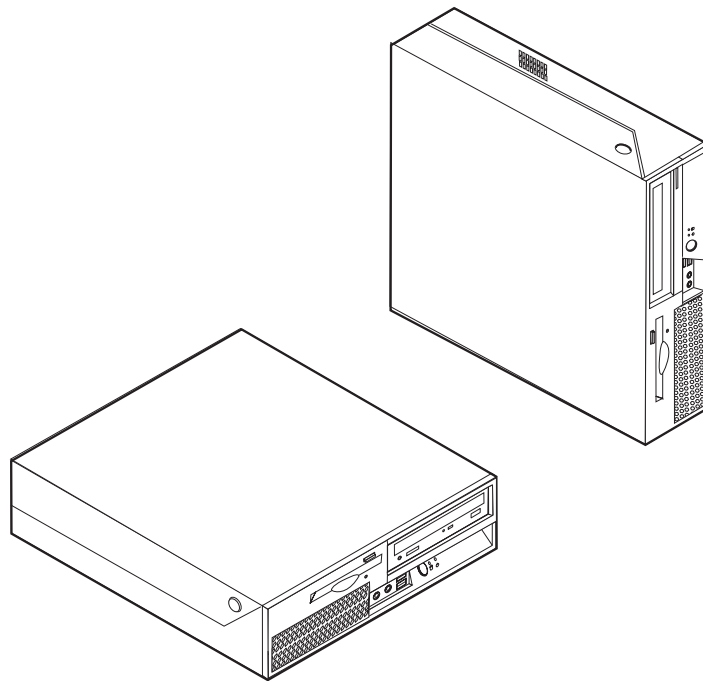


# ThinkCentre

## Guida per la sostituzione hardware Tipi 8010, 8792, 8796, 8800 Tipi 8804, 8808, 8813





## Guida per la sostituzione hardware Tipi 8010, 8792, 8796, 8800 Tipi 8804, 8808, 8813

**Prima edizione (Giugno 2006)**

**© Copyright Lenovo 2006.**

**Portions © Copyright International Business Machines Corporation 2005.**

**Tutti i diritti riservati.**

---

# Indice

<b>Panoramica</b> . . . . .	<b>v</b>	Sostituzione dell'alimentatore . . . . .	6
Informazioni sulla sicurezza per i clienti . . . . .	v	Sostituzione della scheda di sistema . . . . .	8
Informazioni sulla sicurezza per il personale di servizio . . . . .	v	Sostituzione del microprocessore . . . . .	14
Ulteriori risorse informative . . . . .	vi	Sostituzione di un'unità disco fisso . . . . .	19
Strumenti necessari . . . . .	vi	Sostituzione di un'unità ottica . . . . .	22
Come maneggiare i dispositivi sensibili all'elettricità statica . . . . .	vi	Sostituzione dell'unità minidisco . . . . .	24
<b>Capitolo 1. Posizioni</b> . . . . .	<b>1</b>	Sostituzione del modulo di memoria . . . . .	25
Posizione dei componenti . . . . .	1	Sostituzione di un adattatore PCI . . . . .	27
Posizione dei comandi di controllo e dei connettori nella parte anteriore dell'elaboratore . . . . .	2	Sostituzione dell'assieme ventola . . . . .	29
Posizione dei connettori nella parte posteriore dell'elaboratore . . . . .	3	Sostituzione dell'altoparlante interno . . . . .	31
Identificazione delle parti sulla scheda di sistema . . . . .	4	Sostituzione della tastiera . . . . .	33
<b>Capitolo 2. Sostituzione dell'hardware.</b> . . . . .	<b>5</b>	Sostituzione del mouse . . . . .	33
Apertura del coperchio . . . . .	5	Completamento della sostituzione delle parti . . . . .	34
		Aggiornamento (flashing) BIOS da dischetto o CD-ROM . . . . .	36
		<b>Appendice. Informazioni particolari</b> . . . . .	<b>37</b>
		Informazioni particolari sull'uscita TV . . . . .	38
		Marchi . . . . .	38



---

## Panoramica

Questa guida è rivolta ai clienti che sostituiscono le unità CRU (Customer Replaceable Units) oltre al personale tecnico qualificato nella sostituzione delle unità FRU (Field Replacement Units). In questa guida, si farà spesso riferimento alle CRU e alle FRU come componenti.

**Nota:** Il personale tecnico qualificato deve consultare il *Manuale per la manutenzione hardware* per le informazioni relative all'ordinazione delle parti.

Questa guida non include le procedure per tutti i componenti. I cavi, gli interruttori e alcuni componenti meccanici possono essere sostituiti dal personale tecnico qualificato senza dover seguire le procedure dettagliate.

**Nota:** Utilizzare solo le parti fornite da Lenovo™.

Questa guida contiene le istruzioni per sostituire i seguenti componenti:

- Alimentatore
- Scheda di sistema
- Microprocessore
- Unità disco fisso
- Unità in fibra ottica
- Unità dischetto
- Moduli di memoria
- Adattatore PCI
- Assieme ventola
- Altoparlante interno
- Tastiera
- Mouse

---

## Informazioni sulla sicurezza per i clienti

Non aprire il computer o tentare di effettuare riparazioni prima di consultare le "Importanti informazioni sulla sicurezza" nella *Guida in materia di sicurezza e garanzia* fornite con il computer. Se non si dispone più di una copia della *Guida in materia di sicurezza e garanzia di riferimento rapido*, è possibile reperire una copia in linea dal sito Web del supporto all'indirizzo <http://www.lenovo.com/support>.

---

## Informazioni sulla sicurezza per il personale di servizio

Non tentare di effettuare riparazioni prima di consultare le "Importanti informazioni sulla sicurezza" nell'HMM (*Hardware Maintenance Manual*) per il computer. È possibile trovare l'HMM sul sito web del supporto all'indirizzo <http://www.lenovo.com/support>.

---

## Ulteriori risorse informative

Se si dispone di accesso ad Internet, sul World Wide Web sono disponibili le informazioni più aggiornate per il computer utilizzato.

È possibile reperire le seguenti informazioni:

- Informazioni di rimozione ed installazione CRU
- Informazioni sulla rimozione delle CRU e video di installazione
- Pubblicazioni
- Informazioni sulla risoluzione dei problemi
- Informazioni sui componenti
- Download e driver
- Collegamenti ad altre fonti di informazioni
- Elenco di numeri di telefono di supporto

Per accedere a queste informazioni, andare al seguente indirizzo:  
<http://www.lenovo.com/support>

---

## Strumenti necessari

Per sostituire alcuni componenti nel computer, potrebbe essere necessario un cacciavite a testa piatta o Phillips. Per alcuni componenti potrebbero essere necessari ulteriori utensili.

---

## Come maneggiare i dispositivi sensibili all'elettricità statica

L'elettricità statica, sebbene innocua per gli esseri umani, può danneggiare seriamente i componenti e le parti del computer.

Quando si sostituisce una parte, *non* aprire il pacchetto di protezione statica che contiene la nuova parte fino a quando la parte difettosa è stata rimossa dal computer ed è possibile installare la nuova parte.

Quando si maneggiano queste parti e gli altri componenti del computer, adottare le precauzioni per evitare danni dovuti all'elettricità statica:

- Limitare i movimenti. Il movimento può provocare l'accumulo di elettricità statica.
- Maneggiare sempre le parti e gli altri componenti del computer con molta cura. Maneggiare gli adattatori, i moduli di memoria, le schede di sistema ed i microprocessori dai bordi. Non toccare mai nessun circuito esposto.
- Evitare che altre persone tocchino le parti e gli altri componenti del computer.
- Prima di sostituire una nuova parte, toccare il pacchetto antistatico che contiene la parte con un coperchio di metallo dell'alloggiamento di espansione o altra superficie metallica non verniciata del computer per almeno due secondi. In questo modo la quantità di elettricità statica presente nell'involucro e nel proprio corpo viene ridotta.
- Se possibile, estrarre la nuova parte dall'involucro e installarla direttamente nel computer senza poggiarla su altre superfici. Se ciò non fosse possibile, poggiare l'involucro antistatico di protezione su una superficie liscia e piana, quindi posizionare la parte da installare sull'involucro.
- Non poggiare la parte sul coperchio del computer o su altre superfici metalliche.



---

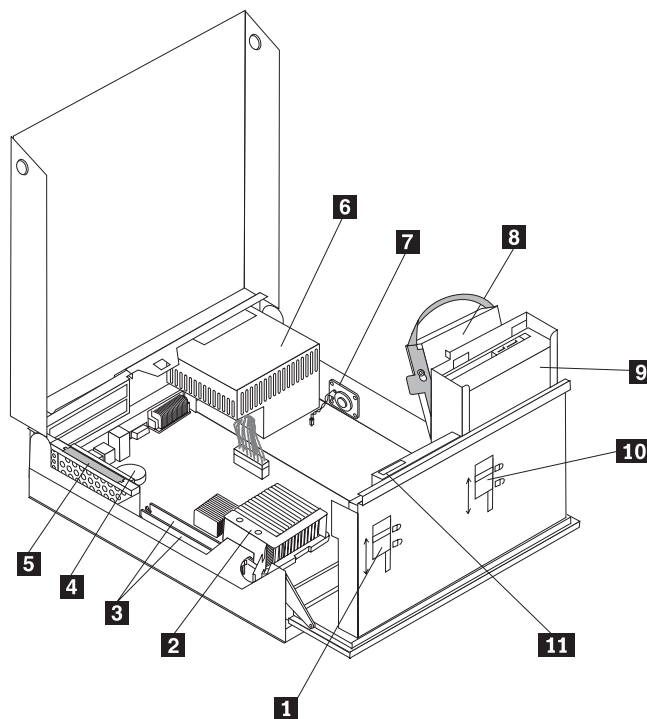
## Capitolo 1. Posizioni

Questo capitolo fornisce illustrazioni che aiutano a posizionare diversi connettori, controlli e componenti del computer. Per aprire il coperchio del computer, consultare la sezione "Apertura del coperchio" a pagina 5.

---

### Posizione dei componenti

La seguente figura illustra la posizione dei vari componenti del computer.



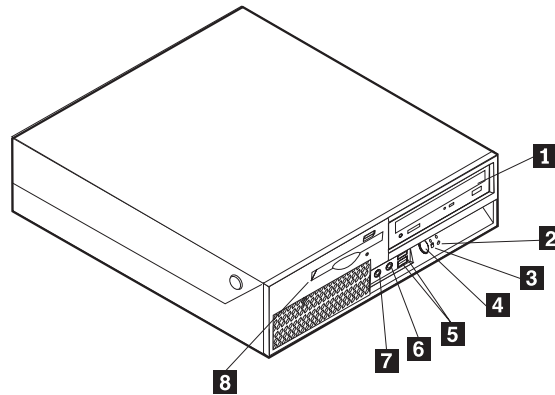
- |          |                                       |           |                                       |
|----------|---------------------------------------|-----------|---------------------------------------|
| <b>1</b> | Blocco unità dischetto                | <b>7</b>  | Altoparlante interno                  |
| <b>2</b> | Microprocessore dissipatore di calore | <b>8</b>  | Unità disco fisso                     |
| <b>3</b> | Connettori di memoria (2)             | <b>9</b>  | Unità ottica (come un'unità CD o DVD) |
| <b>4</b> | Batteria                              | <b>10</b> | Blocco unità ottica                   |
| <b>5</b> | Assieme riser PCI                     | <b>11</b> | Unità dischetto                       |
| <b>6</b> | Assieme alimentatore                  |           |                                       |

---

## Posizione dei comandi di controllo e dei connettori nella parte anteriore dell'elaboratore

La figura riportata di seguito illustra le posizioni dei comandi di controllo e dei connettori nella parte anteriore del computer.

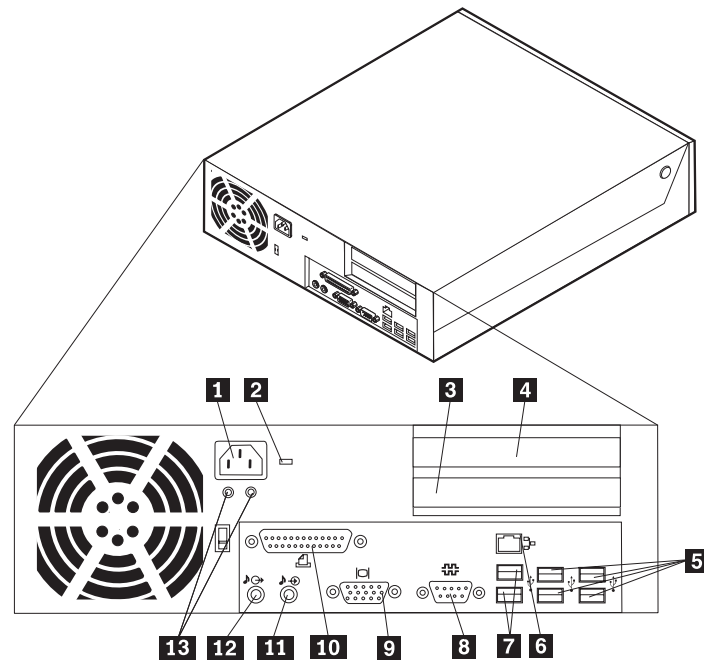
**Nota:** Non tutti i modelli di computer avrà i seguenti controlli e connessioni.



- |          |  |          |                                  |
|----------|--|----------|----------------------------------|
| <b>1</b> | Unità ottica (alcuni modelli)            | <b>5</b> | Connettori USB (2)               |
| <b>2</b> | Indicatore di attività unità disco fisso | <b>6</b> | Connettore microfono             |
| <b>3</b> | Indicatore accensione                    | <b>7</b> | Connettore cuffie                |
| <b>4</b> | Pulsante di alimentazione                | <b>8</b> | Unità dischetto (alcuni modelli) |

## Posizione dei connettori nella parte posteriore dell'elaboratore

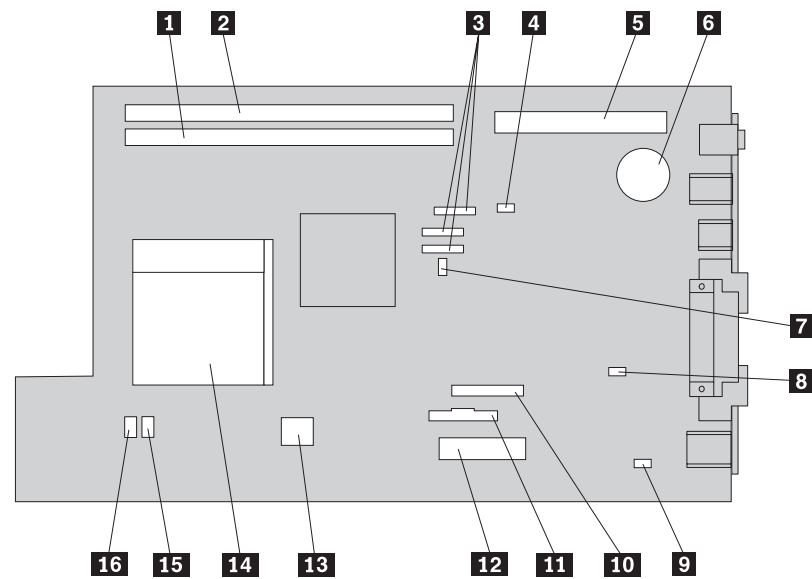
La figura riportata di seguito illustra le posizioni dei connettori nella parte posteriore del computer.



- |          |  |           |                                      |
|----------|--|-----------|--------------------------------------|
| <b>1</b> | Connettore alimentatore                  | <b>8</b>  | Connettore seriale                   |
| <b>2</b> | Gancio del cavo di sicurezza             | <b>9</b>  | Connettore video VGA                 |
| <b>3</b> | Connettore per adattatore PCI Express x1 | <b>10</b> | Connettore parallelo                 |
| <b>4</b> | Connettore dell'adattatore PCI           | <b>11</b> | Connettore di ingresso audio         |
| <b>5</b> | Connettori USB (4)                       | <b>12</b> | Connettore di uscita audio           |
| <b>6</b> | Connettore Ethernet                      | <b>13</b> | LED di diagnostica dell'alimentatore |
| <b>7</b> | Connettori USB (2)                       |           |                                      |

## Identificazione delle parti sulla scheda di sistema

L'illustrazione seguente mostra le posizioni dei componenti della scheda di sistema.



- |          |  |           |                                 |
|----------|--|-----------|---------------------------------|
| <b>1</b> | Connettore memoria 1                                     | <b>9</b>  | Connettore altoparlante interno |
| <b>2</b> | Connettore memoria 2                                     | <b>10</b> | Connettore unità dischetto      |
| <b>3</b> | Connettori SATA IDE (3)                                  | <b>11</b> | Connettore pannello anteriore   |
| <b>4</b> | Ponticello di ripristino CMOS                            | <b>12</b> | Connettore dell'alimentatore    |
| <b>5</b> | Connettore riser PCI                                     | <b>13</b> | Connettore di alimentazione 12v |
| <b>6</b> | Batteria   | <b>14</b> | Microprocessore                 |
| <b>7</b> | Indicatore della presenza del coperchio (alcuni modelli) | <b>15</b> | Connettore ventola 2            |
| <b>8</b> | Connettore per il sensore della temperatura              | <b>16</b> | Connettore ventola 1            |

---

## Capitolo 2. Sostituzione dell'hardware

### Attenzione

Non aprire il computer o effettuare alcuna riparazione prima di leggere le "Informazioni importanti sulla sicurezza" contenute nella *Guida in materia di sicurezza e garanzia*, fornita con il computer oppure nel *Manuale per la manutenzione dell'hardware*. Per ottenere le copie della *Guida in materia di sicurezza e garanzia* o del *Manuale per la manutenzione dell'hardware*, andare sul sito web del supporto all'indirizzo <http://www.lenovo.com/support>.

**Nota:** Utilizzare solo le parti fornite dalla Lenovo.

---

### Apertura del coperchio

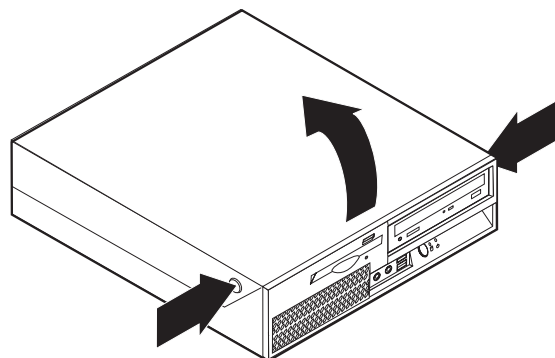
#### Importante



**Spegnere il computer ed attendere dai 3 ai 5 minuti per consentire il raffreddamento del computer prima di aprire il coperchio.**

Per aprire il coperchio del computer, procedere nel modo seguente:

1. Rimuovere qualsiasi supporto (minidischi, CD o nastri) dalle unità, chiudere il sistema operativo e spegnere tutte le periferiche collegate e il computer.
2. Scollegare tutti i cavi di alimentazione dalle prese elettriche.
3. Scollegare i cavi collegati al computer. (cavi di alimentazione, I/E e qualsiasi altro cavo collegato). Consultare "Posizione dei comandi di controllo e dei connettori nella parte anteriore dell'elaboratore" a pagina 2 e "Posizione dei connettori nella parte posteriore dell'elaboratore" a pagina 3.
4. Rimuovere eventuali dispositivi di blocco, come un cavo di sicurezza, che fissa il coperchio del computer.
5. Premere i pulsanti che si trovano ai lati del computer e ruotare il coperchio verso l'alto per aprire il computer come illustrato.



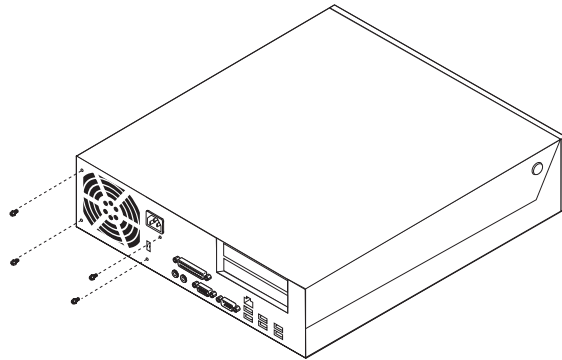
## Sostituzione dell'alimentatore

### Attenzione

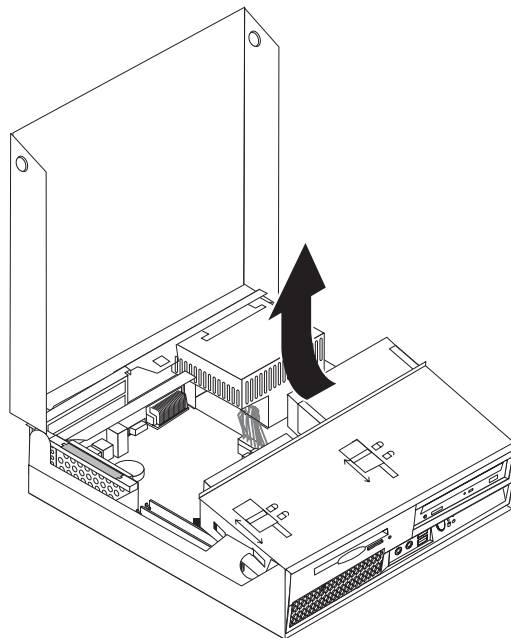
Non aprire il computer o effettuare alcuna riparazione prima di leggere le "Informazioni importanti sulla sicurezza" contenute nella *Guida in materia di sicurezza e garanzia*, fornita con il computer oppure nel *Manuale per la manutenzione dell'hardware*. Per ottenere le copie della *Guida in materia di sicurezza e garanzia* o del *Manuale per la manutenzione dell'hardware*, andare sul sito web del supporto all'indirizzo <http://www.lenovo.com/support>.

Per sostituire un assieme alimentatore, effettuare quanto di seguito riportato:

1. Rimuovere le quattro viti sul retro del telaio che fissano l'alimentatore.

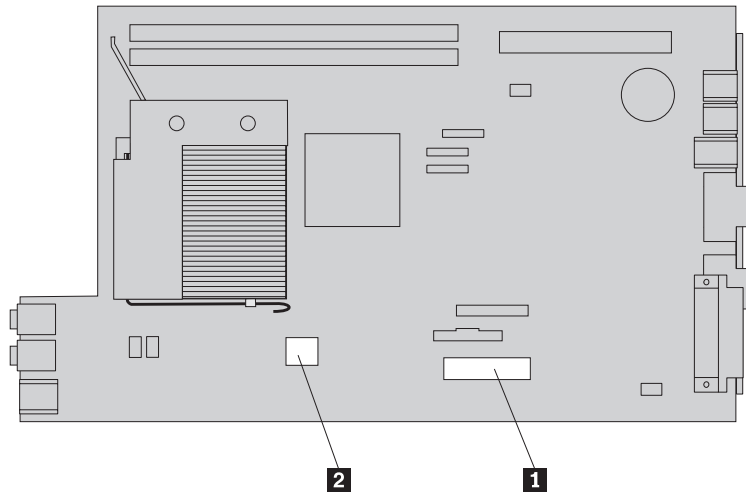


2. Aprire il coperchio del computer. Consultare la sezione "Apertura del coperchio" a pagina 5.
3. Ruotare l'assieme del vano dell'unità per accedere alla scheda di sistema.

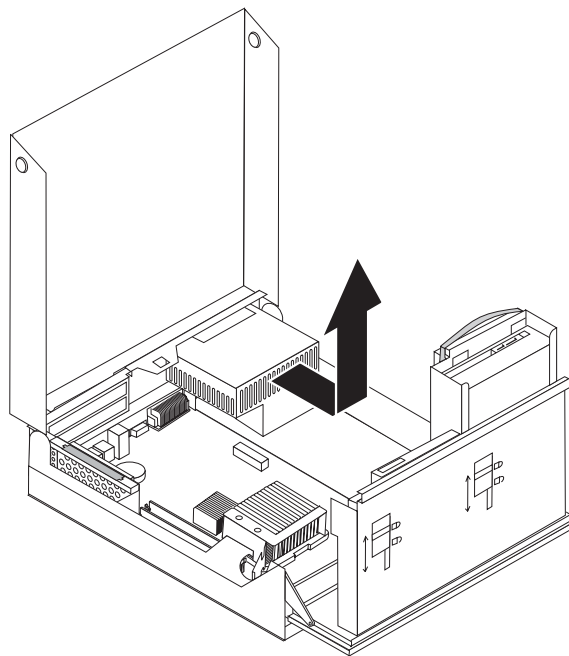


4. Individuare l'assieme alimentatore. Consultare "Posizione dei componenti" a pagina 1.

5. Scollegare i cavi di alimentazione **1** e **2** dai connettori della scheda di sistema e da tutte le unità.



6. Rimuovere i cavi dell'alimentatore dalle relative clip e ganci.
7. Far scorrere l'alimentatore in avanti e rimuoverlo dal computer.



8. Installare il nuovo assieme dell'alimentatore nel telaio in modo tale che i fori delle viti dell'assieme dell'alimentatore siano allineati a quelli del telaio.

**Nota:** Utilizzare solo le viti fornite dalla Lenovo.

9. Installare e serrare le quattro viti poste sul retro del telaio per fissare l'assieme dell'alimentatore.
10. Ricollegare tutti i cavi dell'alimentatore alle unità e alla scheda di sistema.
11. Consultare "Completamento della sostituzione delle parti" a pagina 34.

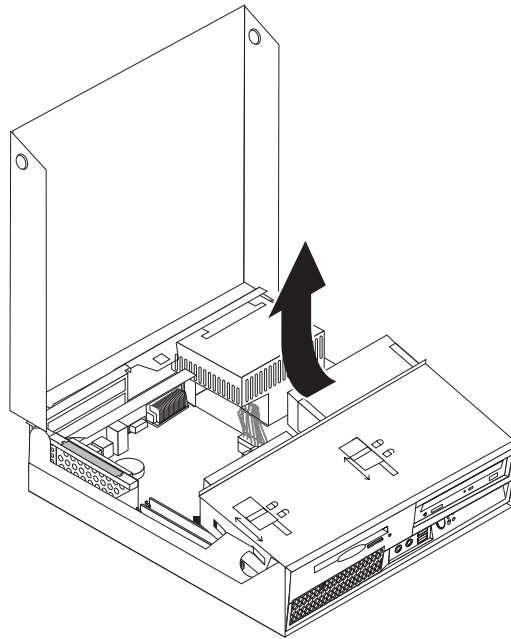
## Sostituzione della scheda di sistema

### Attenzione

Non aprire il computer o effettuare alcuna riparazione prima di leggere le “Informazioni importanti sulla sicurezza” contenute nella *Guida in materia di sicurezza e garanzia*, fornita con il computer oppure nel *Manuale per la manutenzione dell'hardware*. Per ottenere le copie della *Guida in materia di sicurezza e garanzia* o del *Manuale per la manutenzione dell'hardware*, andare sul sito web del supporto all'indirizzo <http://www.lenovo.com/support>.

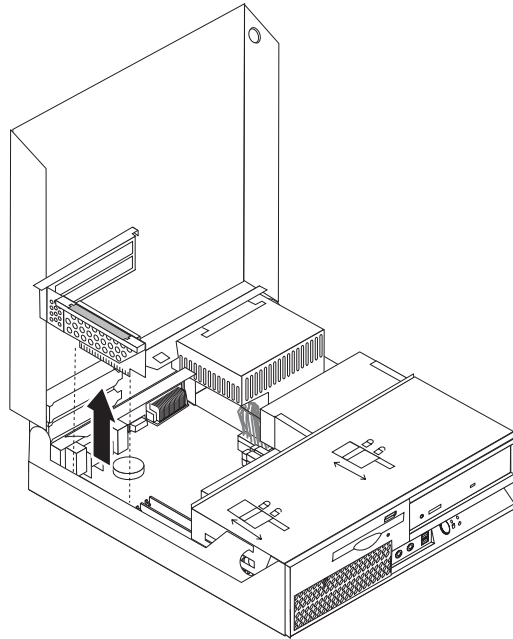
Per sostituire la scheda di sistema, procedere come segue:

1. Spegnerne il computer e consentire il raffreddamento del computer.
2. Aprire il coperchio del computer. Consultare “Apertura del coperchio” a pagina 5.
3. Ruotare l'assieme del vano dell'unità per accedere alla scheda di sistema.





4. Premendo sul retro del telaio del computer, spingere la maniglia per rimuovere l'assieme del riser PCI e qualsiasi adattatore installato correntemente.



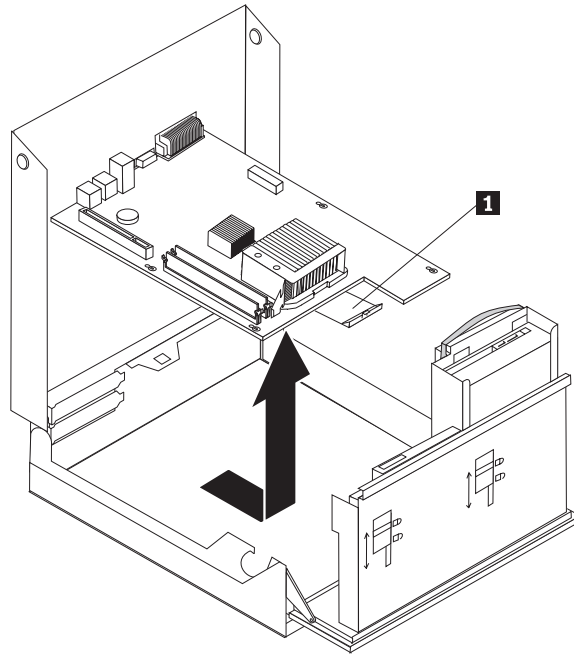
5. Prendere nota della posizione di tutte le connessioni dei cavi sulla scheda di sistema. Sarà necessario ricollegarsi correttamente quando si installa una nuova scheda di sistema.
6. Scollegare tutti i cavi collegati alla scheda di sistema. Consultare la sezione "Identificazione delle parti sulla scheda di sistema" a pagina 4.

**Importante**

Prendere nota dell'instradamento dei cavi. È importante instradare i cavi nello stesso modo una volta installata la nuova scheda di sistema.

7. Tirare la maniglia **1** per sbloccare la scheda di sistema dai fermi, far scorrere la scheda di sistema verso l'assieme del vano unità e poi sollevarla delicatamente dal telaio.

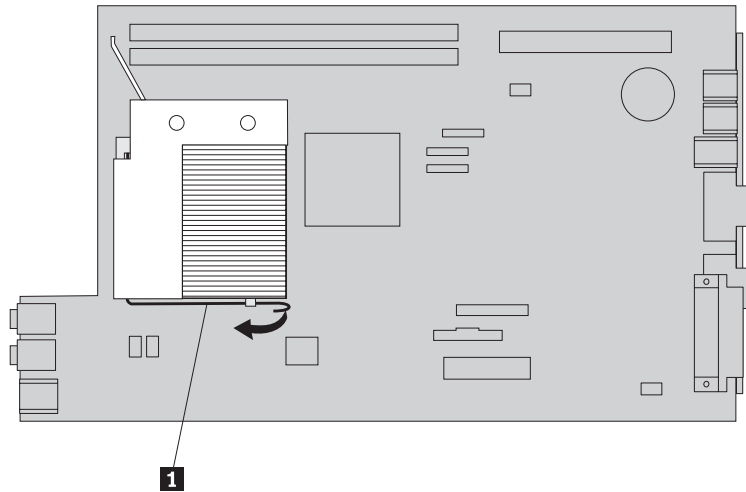
**Nota:** Potrebbe essere necessario inclinare la parte anteriore della scheda tra l'unità dischetto e l'assieme della ventola per estrarla completamente dal telaio.



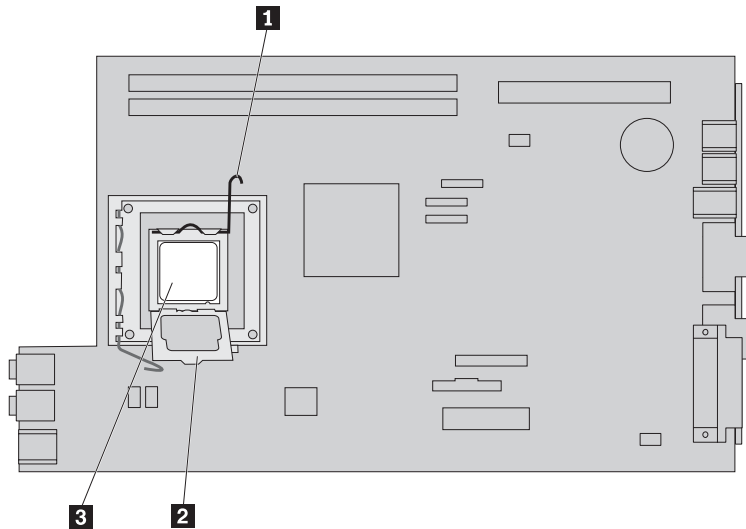
8. Posizionare la scheda di sistema difettosa, posta accanto alla nuova scheda di sistema, su una superficie piatta e pulita.
9. Rimuovere tutti i moduli di memoria dalla scheda di sistema difettosa e installarli negli stessi connettori della nuova scheda di sistema. Consultare "Sostituzione del modulo di memoria" a pagina 25. Consultare questo passaggio in seguito all'installazione dei moduli di memoria della nuova scheda di sistema.

10. Rimuovere il dissipatore di calore **2** dalla scheda di sistema difettosa ruotando la leva **1** che fissa il dissipatore di calore fino a quando non è completamente posta verso l'alto. Sollevare delicatamente il dissipatore di calore dalla scheda di sistema difettosa.

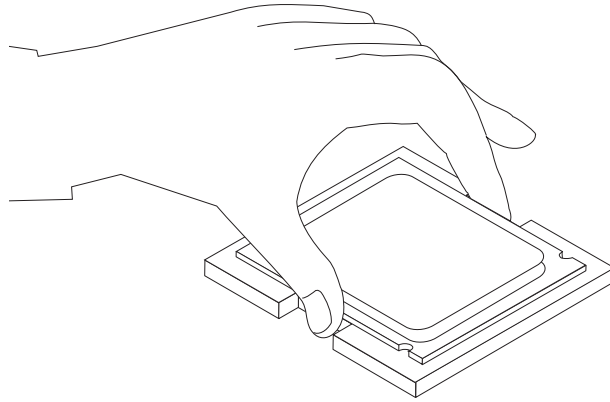
**Nota:** Posizionare il dissipatore di calore su di un lato su una superficie piatta in modo che il lubrificante termico posto sulla parte inferiore del dissipatore non sia a contatto con la superficie e venga contaminata.



11. Per rimuovere il microprocessore dalla scheda di sistema difettosa, rilasciare la leva **1** che fissa il microprocessore **3** quindi ruotare il fermo del microprocessore **2** fino ad aprirlo completamente.



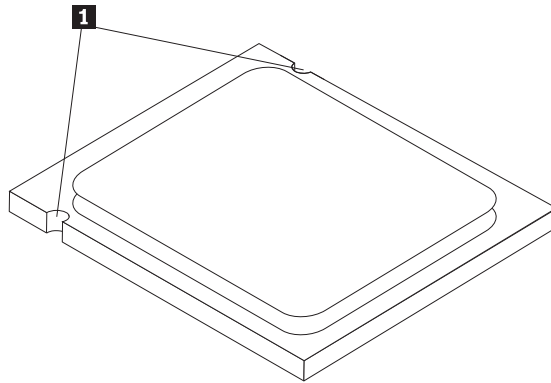
12. Sollevare il microprocessore verso l'alto e l'esterno del socket.



**Importante**

Non toccare i contatti dorati sulla parte inferiore del microprocessore. Se si tocca il microprocessore, toccare solo i bordi.

- a. Prendere nota dell'orientamento degli incavi **1** del microprocessore. Ciò è importante durante l'installazione del microprocessore sulla nuova scheda di sistema.

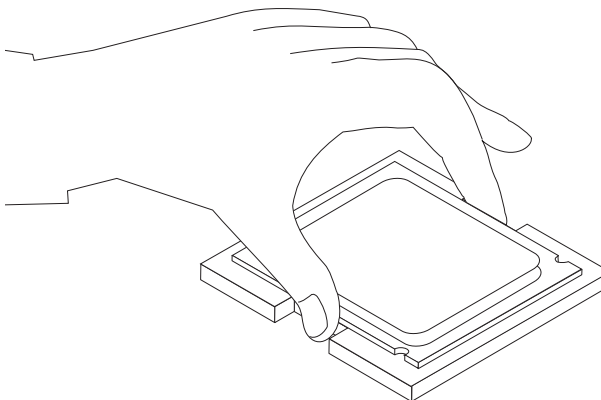


- b. Non rilasciare nessun elemento nell'alloggiamento mentre viene aperto. Conservare tutti i contatti puliti.
13. Sulla nuova scheda di sistema, rilasciare la leva che blocca il fermo del microprocessore e quindi ruotare il fermo fino a che non è completamente aperto.
  14. Posizionare il microprocessore in modo che gli incavi del microprocessore siano allineati con le linguette dell'alloggiamento del microprocessore sulla nuova scheda di sistema.

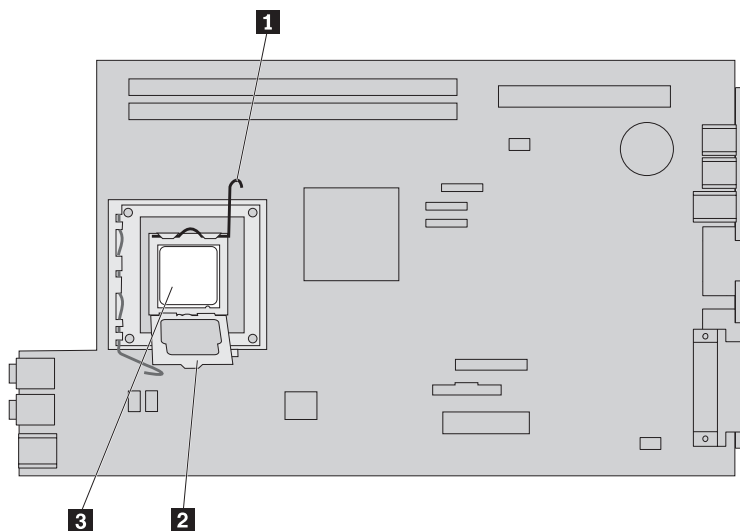
**Importante**

Per evitare di danneggiare il microprocessore, non sollevare il microprocessore durante l'installazione nell'alloggiamento del microprocessore.

15. Abbassare il microprocessore nel relativo alloggiamento.



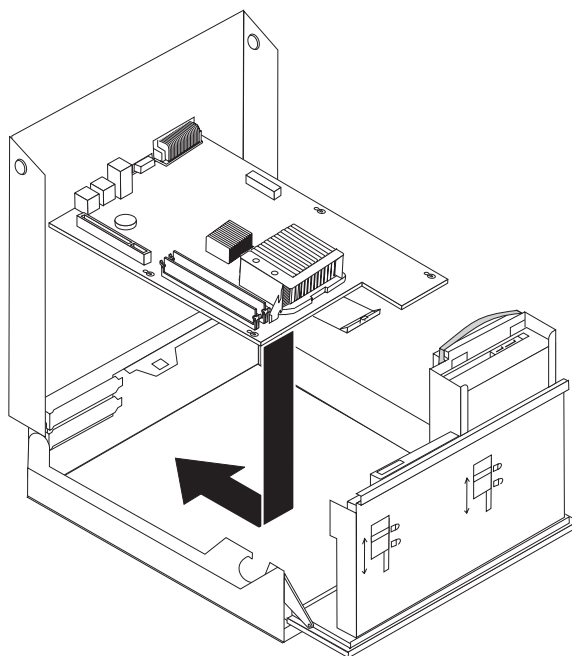
16. Abbassare il fermo **2** del microprocessore e poi abbassare la leva **1** per fissare il fermo. Accertarsi che la leva sia stata bloccata in posizione.



**Nota:** Un coperchio in plastica di colore nero copre il fermo del microprocessore per proteggere l'alloggiamento sulla nuova scheda di sistema. Quando si blocca il microprocessore in posizione, rimuovere il coperchio di plastica nero. Posizionare il coperchio di plastica nero sul fermo del microprocessore della scheda di sistema difettosa.

17. Posizionare il dissipatore di calore in posizione ed abbassare la leva per fissare il dissipatore di calore.
18. Per installare la nuova scheda di sistema nel telaio, inclinare la parte anteriore della scheda di sistema tra l'unità dischetto e l'assieme della ventola e posizionarla in modo che gli alloggiamenti nella scheda di sistema siano allineati ai piedini posti sul telaio.

19. Far scorrere la scheda di sistema verso la parte posteriore del computer fino a quando il fermo anteriore non si posiziona correttamente con uno scatto.



20. Ricollegare tutti i cavi scollegati dalla scheda di sistema. Verificare che i cavi siano collegati correttamente. Consultare la sezione “Identificazione delle parti sulla scheda di sistema” a pagina 4.
21. Reinstallare l’assieme del riser PCI e gli adattatori.
22. Consultare “Completamento della sostituzione delle parti” a pagina 34.

---

## Sostituzione del microprocessore

### Attenzione

Non aprire il computer o effettuare alcuna riparazione prima di leggere le “Informazioni importanti sulla sicurezza” contenute nella *Guida in materia di sicurezza e garanzia*, fornita con il computer oppure nel *Manuale per la manutenzione dell’hardware*. Per ottenere le copie della *Guida in materia di sicurezza e garanzia* o del *Manuale per la manutenzione dell’hardware*, andare sul sito web del supporto all’indirizzo <http://www.lenovo.com/support>.

Questa sezione fornisce le istruzioni su come reinstallare il microprocessore.

### Importante

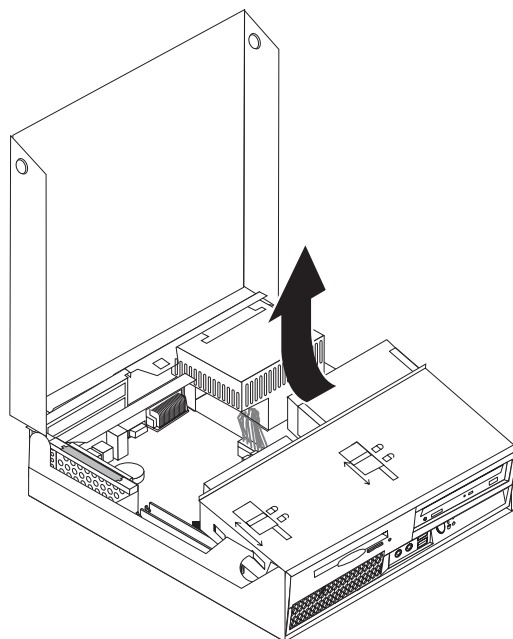
Non toccare i contatti dorati sulla parte inferiore del microprocessore. Se si tocca il microprocessore, toccare solo i bordi.

### Importante

Spegnere il computer per almeno un’ora prima di rimuovere il microprocessore per consentire un corretto raffreddamento del lubrificante termico tra il microprocessore ed il dissipatore di calore.

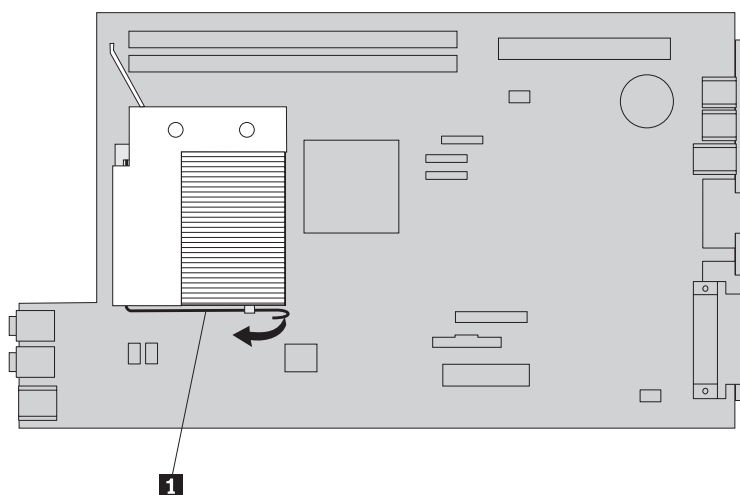
Per sostituire il microprocessore, procedere come segue:

1. Aprire il coperchio del computer. Consultare “Apertura del coperchio” a pagina 5.
2. Ruotare l’assieme del vano dell’unità per accedere al microprocessore.

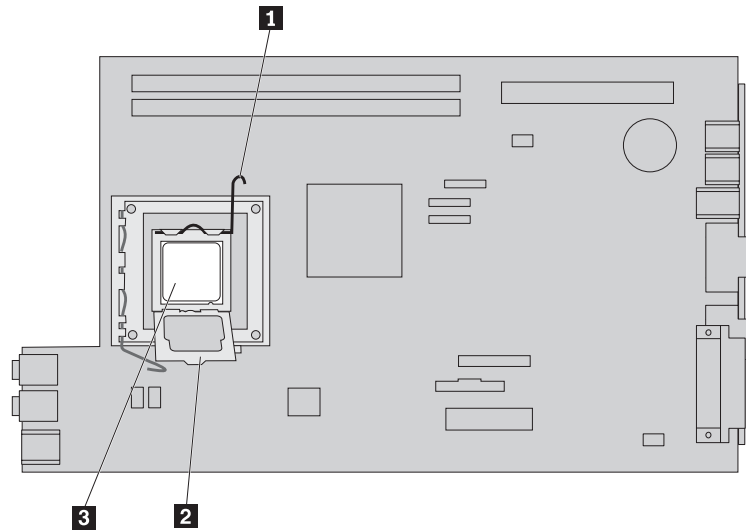


3. Rimuovere il dissipatore di calore dalla scheda di sistema ruotando la leva **1**, che fissa il dissipatore di calore, fino a quando non è completamente posta verso l’alto. Sollevare il dissipatore di calore dalla scheda di sistema.

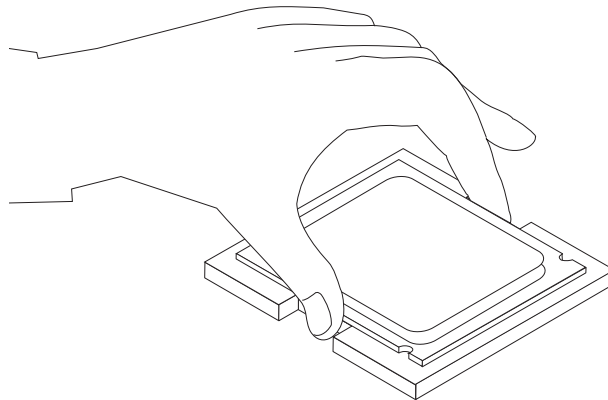
**Nota:** Posizionare il dissipatore di calore su di un lato su una superficie piana in modo che il lubrificante termico posto sulla parte inferiore del dissipatore non sia a contatto con la superficie e venga contaminata.



4. Rilasciare la leva **1** per il fermo del microprocessore **2**, che fissa il microprocessore **3** e ruotare il fermo verso l'alto fino a che è completamente aperto.



5. Rimuovere il microprocessore dall'alloggiamento della scheda di sistema sollevandolo ed estraendolo dall'alloggiamento.

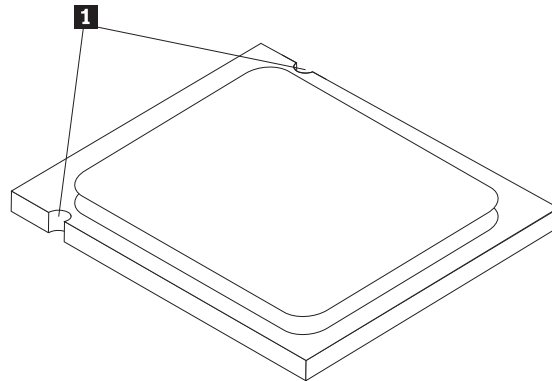


**Importante**

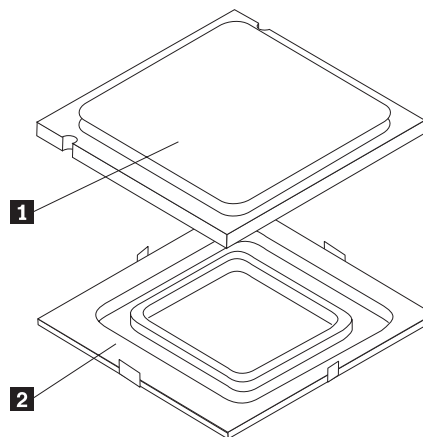
Non toccare i contatti dorati sulla parte inferiore del microprocessore. Se si tocca il microprocessore, toccare solo i bordi.



- a. Prendere nota dell'orientamento degli incavi **1** del microprocessore. Ciò è importante durante l'installazione del nuovo microprocessore sulla scheda di sistema.



- b. Non rilasciare nessun elemento nell'alloggiamento mentre viene aperto. Conservare tutti i contatti puliti.
6. Verificare che la leva sul microprocessore sia completamente aperta.
7. Rimuovere il coperchio nero **2** che protegge i contatti dorati del nuovo microprocessore **1**.

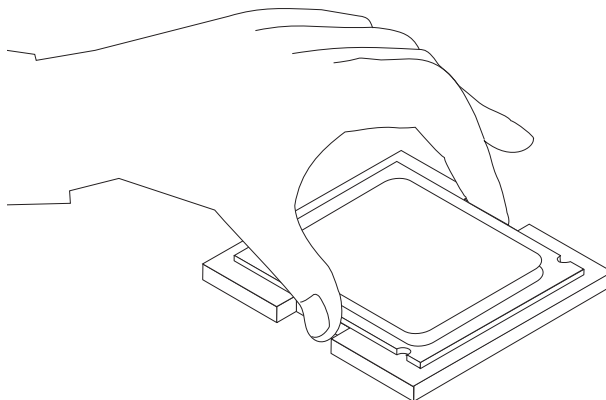


8. Posizionare il microprocessore in modo tale che gli incavi sul microprocessore siano allineati alle linguette dell'alloggiamento del microprocessore.

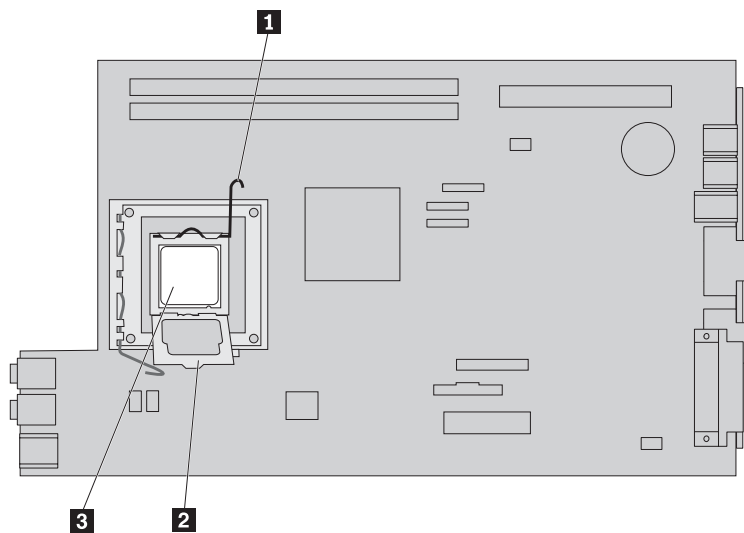
**Importante**

Per evitare i danni sui contatti del microprocessore, non sollevare il microprocessore quando viene installato nell'alloggiamento.

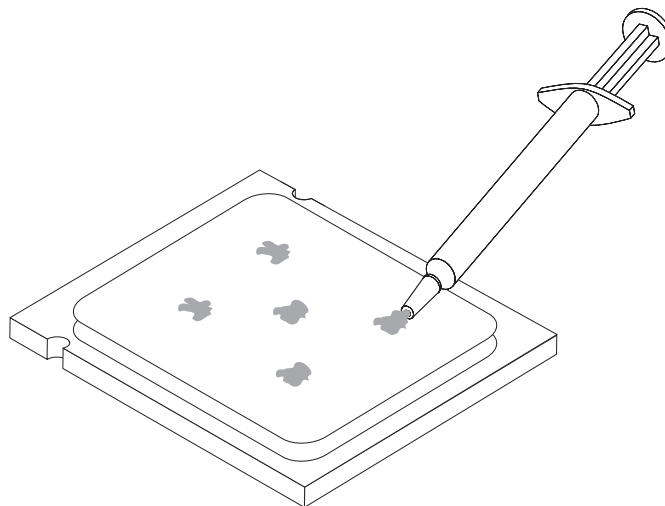
9. Abbassare il microprocessore nel relativo alloggiamento.



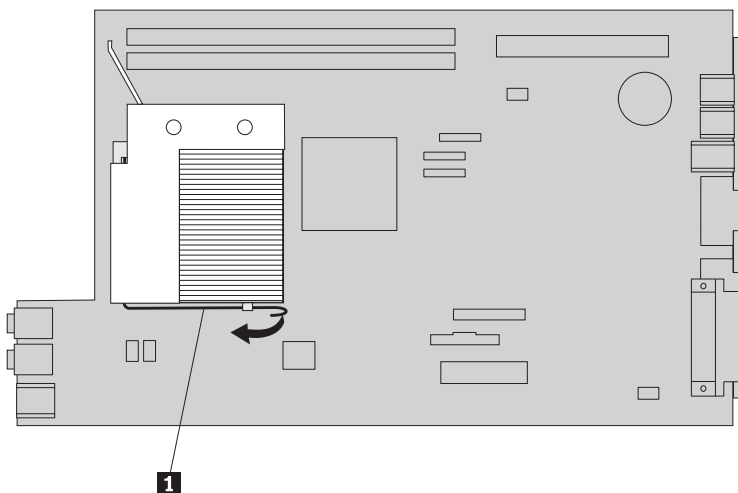
10. Abbassare il fermo **2** del microprocessore e poi abbassare la leva **1** per fissare il fermo. Verificare che la leva sia bloccata correttamente.



11. Utilizzare il lubrificante termale per versare quattro gocce di lubrificante sulla parte superiore del microprocessore. Ciascun goccia di lubrificante deve essere 0,33 ml (3 segni di graduazione sulla siringa di lubrificante).



12. Posizionare il dissipatore di calore in posizione ed abbassare la leva **1** per fissare il dissipatore di calore.



13. Consultare “Completamento della sostituzione delle parti” a pagina 34.

---

## Sostituzione di un'unità disco fisso

### Attenzione

Non aprire il computer o effettuare alcuna riparazione prima di leggere le “Informazioni importanti sulla sicurezza” contenute nella *Guida in materia di sicurezza e garanzia*, fornita con il computer oppure nel *Manuale per la manutenzione dell'hardware*. Per ottenere le copie della *Guida in materia di sicurezza e garanzia* o del *Manuale per la manutenzione dell'hardware*, andare sul sito web del supporto all'indirizzo <http://www.lenovo.com/support>.

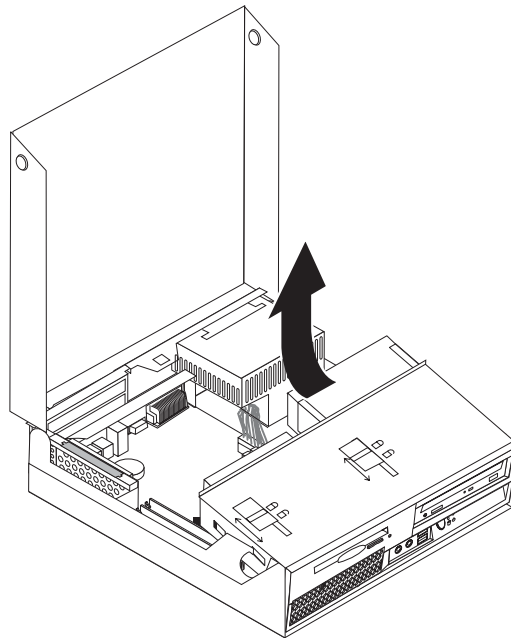
Questa sezione fornisce le istruzioni su come sostituire l'unità disco fisso.

**Importante**

Quando si riceve una nuova unità disco fisso, si riceve anche un insieme di *CD di ripristino del prodotto*. Questo insieme di *CD di ripristino del prodotto* consentirà di ripristinare i contenuti del disco fisso nello stesso stato di quando è stato consegnato il computer. Per ulteriori informazioni sul ripristino del software preinstallato, consultare il "Ripristino del software" nella *Guida per l'utente*.

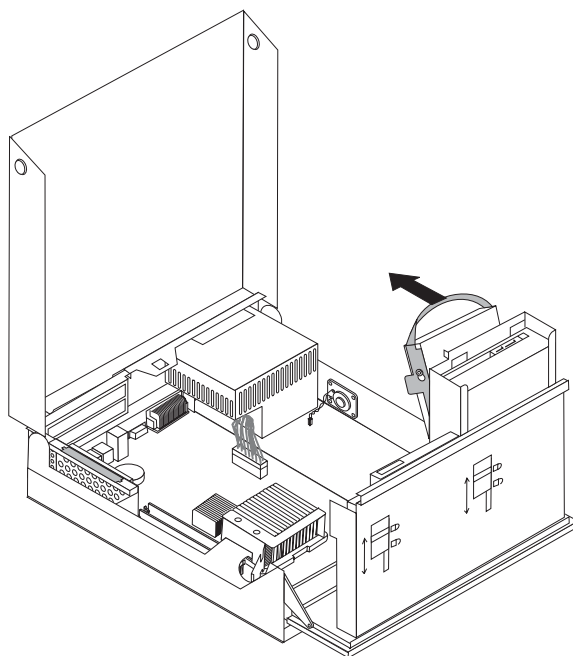
Per sostituire l'unità disco fisso, procedere nel modo seguente:

1. Aprire il coperchio del computer. Consultare "Apertura del coperchio" a pagina 5.
2. Ruotare l'assieme del vano dell'unità per accedere alla scheda di sistema.



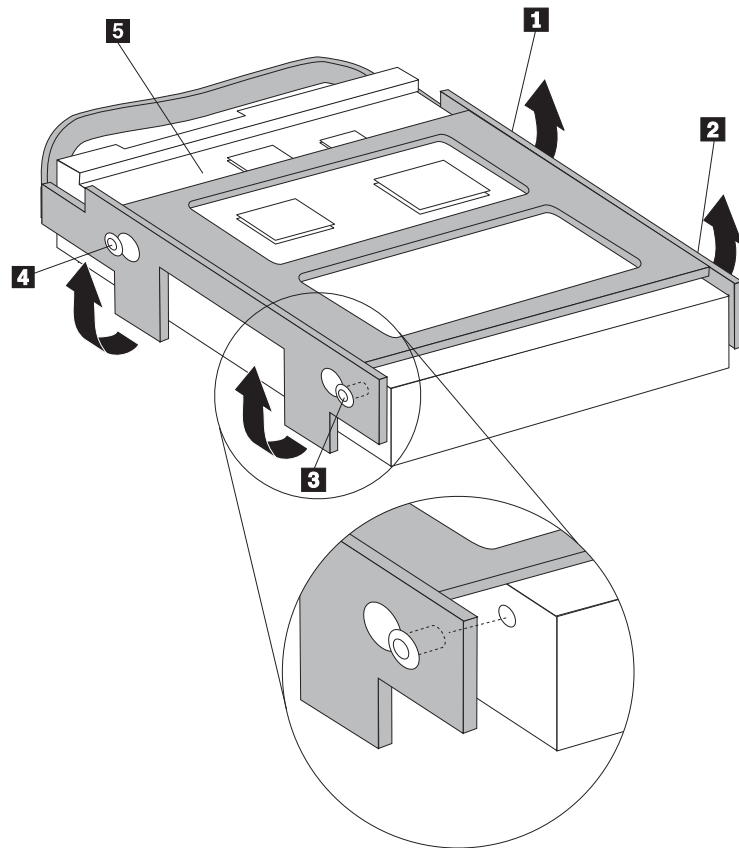
3. Se è stata installata un'unità ottica, scollegare il cavo di segnale dall'unità per accedere ai cavi dell'unità disco fisso.
4. Scollegare i cavi di segnale e di alimentazione dal retro dell'unità disco fisso.

5. Ruotare l'unità disco fisso e la staffa posta sul retro, quindi estrarre l'unità disco fisso dal relativo vano tirando la manopola blu.



6. Rimuovere l'unità disco fisso difettosa dalla staffa flettendola.

7. Installare la nuova unità nella staffa blu, fletterla e allineare i piedini da **1** a **4** sulla staffa con i buchi nell'unità disco fisso. Non toccare la scheda di circuito **5** sul fondo dell'unità disco fisso.



8. Inserire la nuova unità disco fisso e la staffa nel vano unità.
9. Ruotare l'unità e la staffa verso la parte anteriore del computer e posizionarle correttamente.
10. Collegare i cavi di segnale e di alimentazione alla parte posteriore della nuova unità disco fisso.
11. Consultare "Completamento della sostituzione delle parti" a pagina 34.

---

## Sostituzione di un'unità ottica

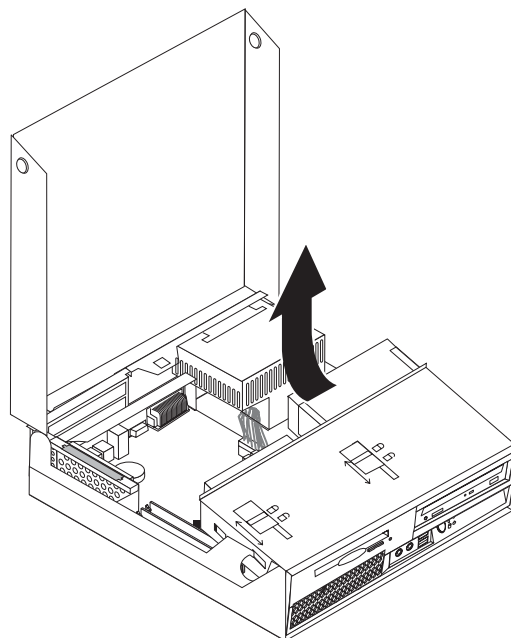
### Attenzione

Non aprire il computer o effettuare alcuna riparazione prima di leggere le "Informazioni importanti sulla sicurezza" contenute nella *Guida in materia di sicurezza e garanzia*, fornita con il computer oppure nel *Manuale per la manutenzione dell'hardware*. Per ottenere le copie della *Guida in materia di sicurezza e garanzia* o del *Manuale per la manutenzione dell'hardware*, andare sul sito web del supporto all'indirizzo <http://www.lenovo.com/support>.

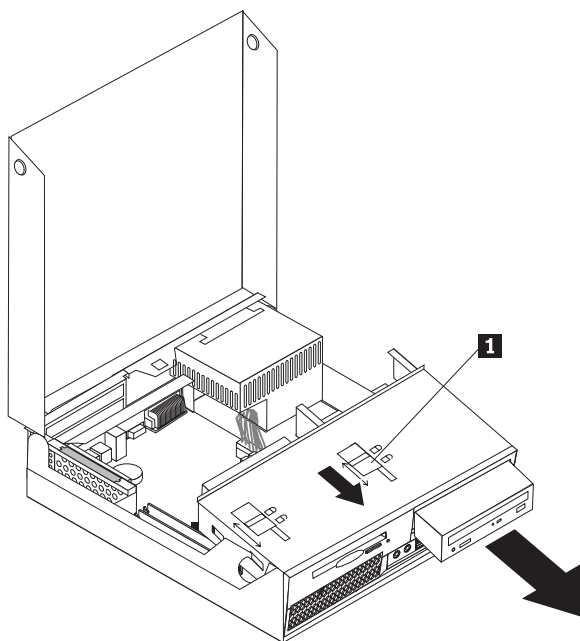
Questa sezione fornisce le istruzioni su come sostituire l'unità in fibra ottica.

1. Aprire il coperchio del computer. Consultare "Apertura del coperchio" a pagina 5.

2. Ruotare l'assieme del vano unità verso l'alto per accedere all'unità disco fisso.



3. Scollegare i cavi di segnale e di alimentazione dalla parte posteriore dell'unità ottica.
4. Far scorrere il blocco unità ottica **1** in posizione di sblocco.
5. Aprire lo sportello anteriore dell'unità ottica e farlo scorrere dalla parte anteriore del computer.



6. Installare la nuova unità ottica nel vano.
7. Far scorrere il blocco unità ottica in posizione di blocco.
8. Collegare i cavi di segnale e di alimentazione alla parte posteriore dell'unità ottica.
9. Consultare "Completamento della sostituzione delle parti" a pagina 34.

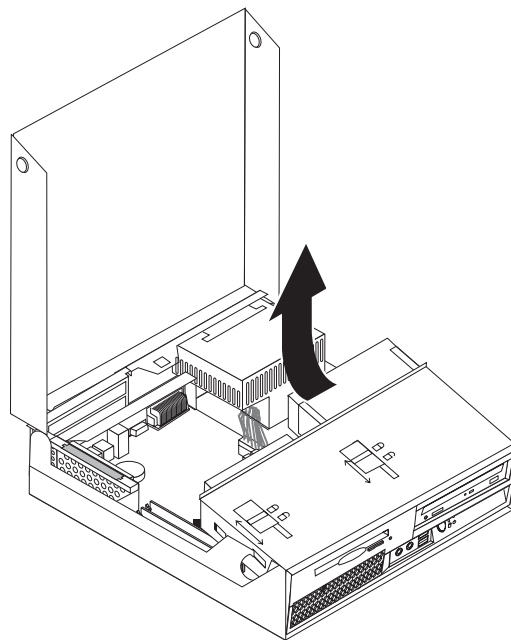
## Sostituzione dell'unità minidisco

### Attenzione

Non aprire il computer o effettuare alcuna riparazione prima di leggere le "Informazioni importanti sulla sicurezza" contenute nella *Guida in materia di sicurezza e garanzia*, fornita con il computer oppure nel *Manuale per la manutenzione dell'hardware*. Per ottenere le copie della *Guida in materia di sicurezza e garanzia* o del *Manuale per la manutenzione dell'hardware*, andare sul sito web del supporto all'indirizzo <http://www.lenovo.com/support>.

Questa sezione fornisce le istruzioni su come reinstallare l'unità dischetto.

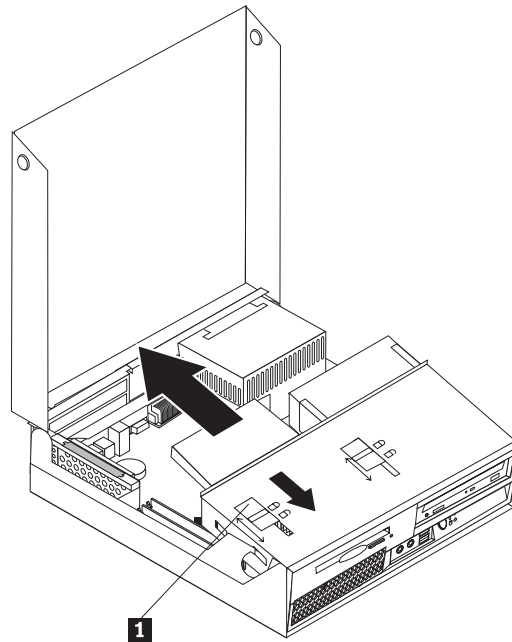
1. Aprire il coperchio del computer. Consultare "Apertura del coperchio" a pagina 5.
2. Ruotare l'assieme del vano unità verso l'alto per accedere all'unità dischetto.



3. Scollegare i cavi di segnale e di alimentazione dal retro dell'unità dischetto.



4. Far scorrere il blocco unità dischetto **1** in posizione di sblocco.
5. Far scorrere l'unità dischetto verso la parte posteriore del computer ed eliminare l'unità.



6. Collegare il cavo piatto alla nuova unità dischetto.
7. Installare la nuova unità dalla parte posteriore dell'assieme vano unità e bloccare l'unità nella posizione corretta.
8. Consultare "Completamento della sostituzione delle parti" a pagina 34.

---

## Sostituzione del modulo di memoria

### Attenzione

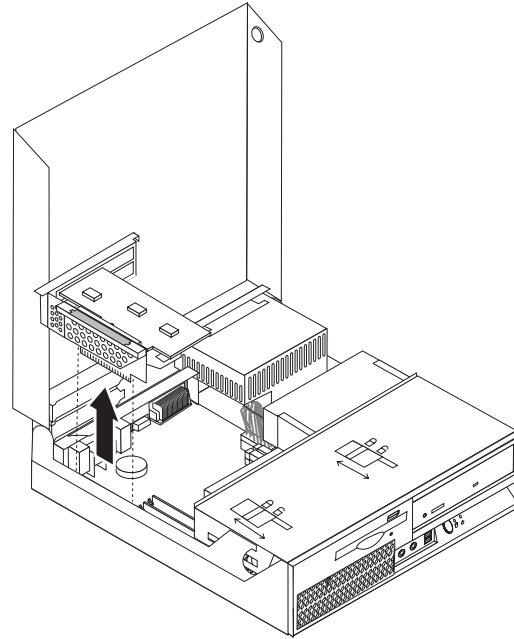
Non aprire il computer o effettuare alcuna riparazione prima di leggere le "Informazioni importanti sulla sicurezza" contenute nella *Guida in materia di sicurezza e garanzia*, fornita con il computer oppure nel *Manuale per la manutenzione dell'hardware*. Per ottenere le copie della *Guida in materia di sicurezza e garanzia* o del *Manuale per la manutenzione dell'hardware*, andare sul sito web del supporto all'indirizzo <http://www.lenovo.com/support>.

Questa sezione fornisce istruzioni sulla sostituzione di un modulo di memoria.

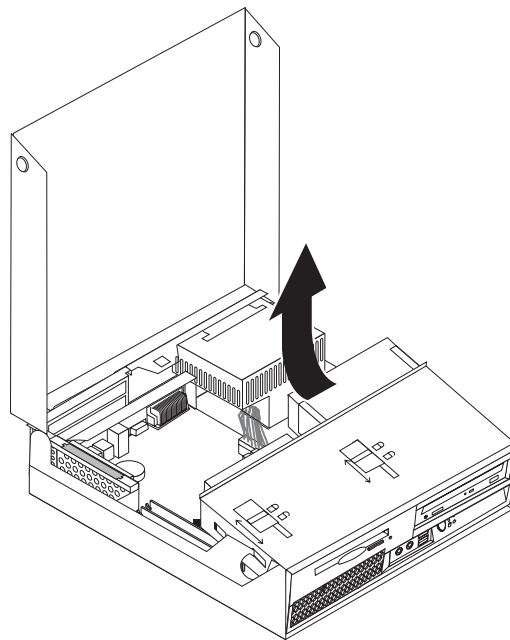
**Nota:** il computer dispone di due moduli di memoria.

1. Aprire il coperchio del computer. Consultare "Apertura del coperchio" a pagina 5.

2. Premendo sul retro del telaio del computer, spingere la maniglia fornita per rimuovere l'assieme del riser PCI e qualsiasi adattatore attualmente installato.

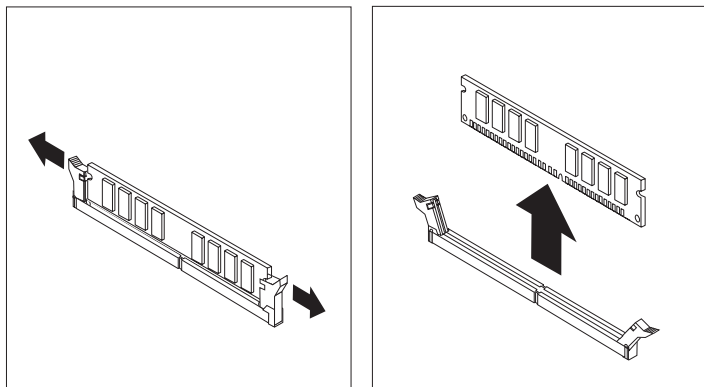


3. Ruotare l'assieme del vano dell'unità per accedere alla scheda di sistema.

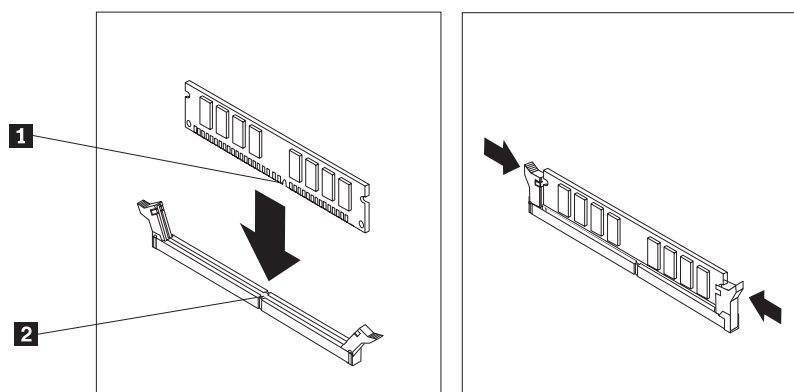


4. Rilevare i connettori di memoria. Consultare la sezione "Identificazione delle parti sulla scheda di sistema" a pagina 4.

5. Rimuovere il modulo di memoria sostituito aprendo i fermi restanti.



6. Posizionare il modulo di memoria di sostituzione sul connettore di memoria. Verificare che l'incavo **1** del modulo di memoria sia allineato correttamente alla chiave del connettore **2** della scheda di sistema. Inserire il modulo di memoria direttamente nel connettore fino a quando i fermi vengono chiusi.



7. Reinstallare l'assieme del riser PCI e gli adattatori.
8. Consultare "Completamento della sostituzione delle parti" a pagina 34.

---

## Sostituzione di un adattatore PCI

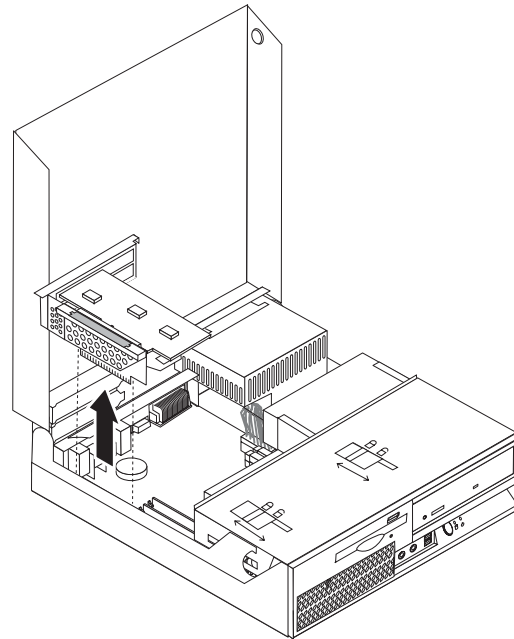
### Attenzione

Non aprire il computer o effettuare alcuna riparazione prima di leggere le "Informazioni importanti sulla sicurezza" contenute nella *Guida in materia di sicurezza e garanzia*, fornita con il computer oppure nel *Manuale per la manutenzione dell'hardware*. Per ottenere le copie della *Guida in materia di sicurezza e garanzia* o del *Manuale per la manutenzione dell'hardware*, andare sul sito web del supporto all'indirizzo <http://www.lenovo.com/support>.

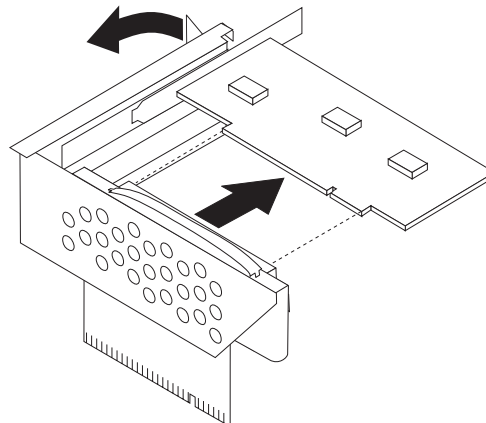
Questa sezione fornisce le istruzioni su come sostituire un adattatore PCI.

1. Aprire il coperchio del computer. Consultare "Apertura del coperchio" a pagina 5.

2. Premendo sul retro del telaio del computer, tirare la maniglia verso l'alto per rimuovere l'assieme del riser PCI e qualsiasi adattatore già installato.

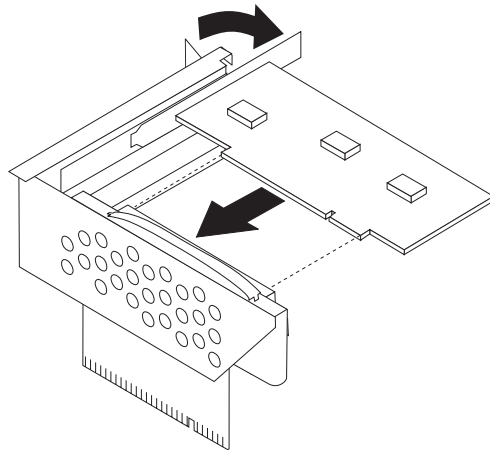


3. Aprire il fermo dell'adattatore e rimuovere l'adattatore malfunzionante.



4. Rimuovere il nuovo adattatore dall'involucro antistatico.
5. Installare il nuovo adattatore nel connettore di espansione ne riser PCI.
6. Verificare che l'adattatore sia stato inserito correttamente nel relativo connettore.

7. Chiudere il fermo dell'adattatore per bloccare quest'ultimo.



8. Reinstallare il riser PCI nella scheda di sistema.
9. Consultare "Completamento della sostituzione delle parti" a pagina 34.

---

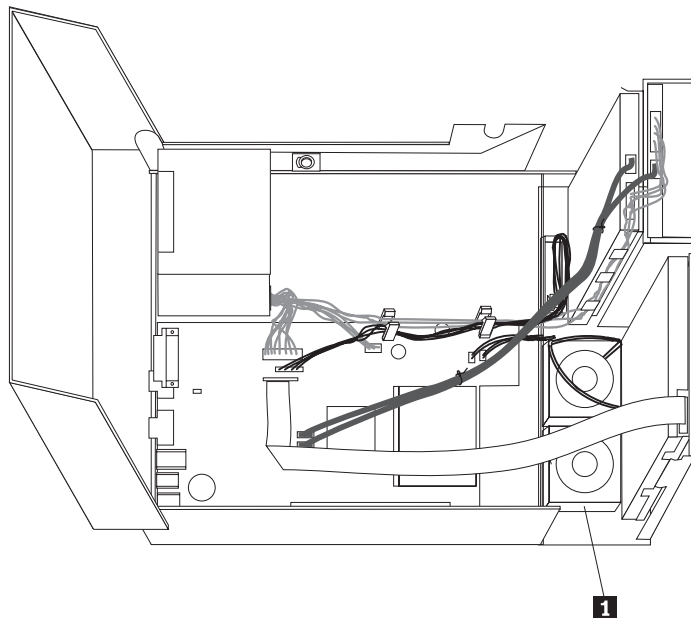
## Sostituzione dell'assieme ventola

### Attenzione

Non aprire il computer o effettuare alcuna riparazione prima di leggere le "Informazioni importanti sulla sicurezza" contenute nella *Guida in materia di sicurezza e garanzia*, fornita con il computer oppure nel *Manuale per la manutenzione dell'hardware*. Per ottenere le copie della *Guida in materia di sicurezza e garanzia* o del *Manuale per la manutenzione dell'hardware*, andare sul sito web del supporto all'indirizzo <http://www.lenovo.com/support>.

Questa sezione contiene le istruzioni relative a come sostituire l'assieme della ventola.

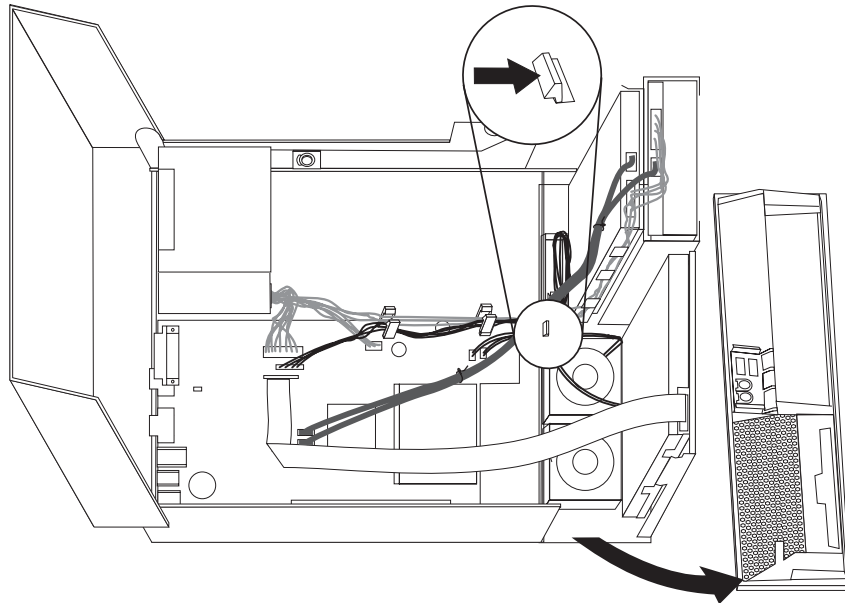
1. Aprire il coperchio del computer. Consultare "Apertura del coperchio" a pagina 5.
2. Ruotare l'assieme vano unità verso l'alto per accedere all'assieme ventola **1**.



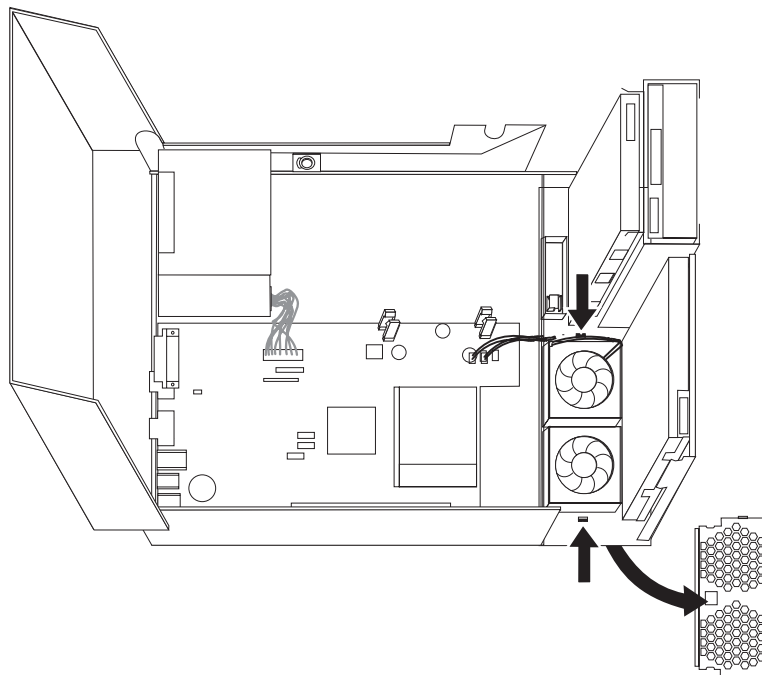
3. Scollegare il cavo dell'assieme ventola dalla scheda di sistema. Consultare la sezione "Identificazione delle parti sulla scheda di sistema" a pagina 4.

**Nota:** Ricordarsi di prendere nota della posizione dei cavi della ventola quando li si scollega dalla scheda di sistema.

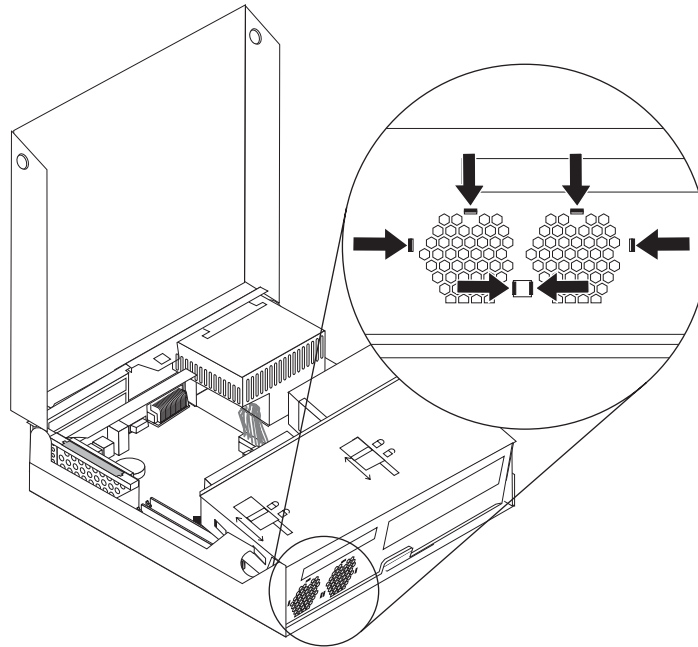
4. Rimuovere la mascherina anteriore rilasciando la levetta come di seguito riportato e sollevando la mascherina esterna.



5. Rimuovere l'inserto in plastica della ventola dietro la mascherina rilasciando le levette come di seguito illustrato.



6. Rimuovere l'assieme ventola rilasciando le levette come di seguito illustrato.



7. Montare il nuovo assieme ventola e collegare gli appositi cavi alla scheda di sistema.
8. Rimontare l'inserito in plastica della ventola.
9. Reinstallare la mascherina frontale.
10. Consultare "Completamento della sostituzione delle parti" a pagina 34.

---

## Sostituzione dell'altoparlante interno

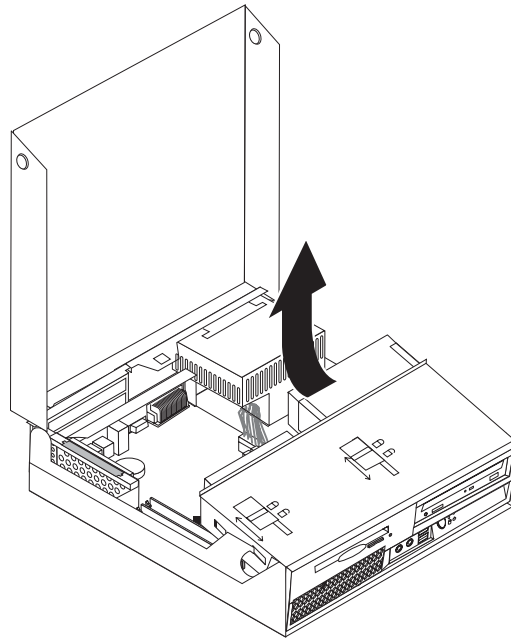
### Attenzione

Non aprire il computer o effettuare alcuna riparazione prima di leggere le "Informazioni importanti sulla sicurezza" contenute nella *Guida in materia di sicurezza e garanzia*, fornita con il computer oppure nel *Manuale per la manutenzione dell'hardware*. Per ottenere le copie della *Guida in materia di sicurezza e garanzia* o del *Manuale per la manutenzione dell'hardware*, andare sul sito web del supporto all'indirizzo <http://www.lenovo.com/support>.

Questa sezione fornisce le istruzioni su come sostituire l'altoparlante interno.

1. Aprire il coperchio del computer. Consultare "Apertura del coperchio" a pagina 5.

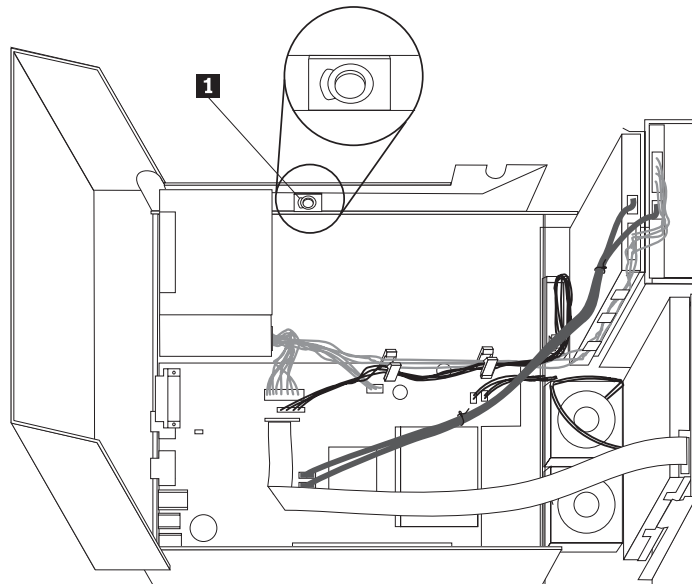
2. Ruotare l'assieme del vano dell'unità per accedere alla scheda di sistema.



3. Rilevare il connettore dell'altoparlante interno sulla scheda di sistema. Consultare "Posizione dei componenti" a pagina 1.
4. Scollegare il cavo dell'altoparlante interno dalla scheda di sistema. Consultare la sezione "Identificazione delle parti sulla scheda di sistema" a pagina 4.

**Nota:** Accertarsi di ricordare la posizione del cavo dell'altoparlante quando lo si scollega dalla scheda di sistema.

5. Far scorrere verso l'alto l'altoparlante interno **1** fino a liberarlo dalle linguette di metallo che lo fissano alla parte inferiore. Dopodiché, ruotare verso l'esterno la parte inferiore dell'altoparlante interno e rimuovere quest'ultimo dal telaio.





6. Posizionare la parte inferiore del nuovo altoparlante interno nelle linguette metalliche e poi ruotare verso l'interno la parte superiore dell'altoparlante fino a quando quest'ultimo non si posiziona correttamente con uno scatto.
7. Collegare il cavo dell'altoparlante alla scheda di sistema. Consultare la sezione "Identificazione delle parti sulla scheda di sistema" a pagina 4.
8. Consultare "Completamento della sostituzione delle parti" a pagina 34.

---

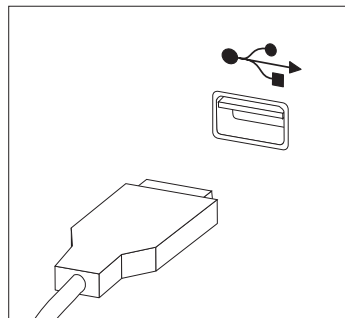
## Sostituzione della tastiera

### Attenzione

Non aprire il computer o effettuare alcuna riparazione prima di leggere le "Informazioni importanti sulla sicurezza" contenute nella *Guida in materia di sicurezza e garanzia*, fornita con il computer oppure nel *Manuale per la manutenzione dell'hardware*. Per ottenere le copie della *Guida in materia di sicurezza e garanzia* o del *Manuale per la manutenzione dell'hardware*, andare sul sito web del supporto all'indirizzo <http://www.lenovo.com/support>.

Questa sezione fornisce le istruzioni su come sostituire una tastiera.

1. Rimuovere qualsiasi supporto (minidischi, CD o nastri) dalle unità, chiudere il sistema operativo e spegnere tutte le periferiche collegate e il computer.
2. Scollegare tutti i cavi di alimentazione dalle prese elettriche.
3. Posizionare il connettore per la tastiera. Consultare "Posizione dei connettori nella parte posteriore dell'elaboratore" a pagina 3 e "Posizione dei comandi di controllo e dei connettori nella parte anteriore dell'elaboratore" a pagina 2.



4. Scollegare il cavo della tastiera malfunzionante dal computer.
5. Collegare il nuovo cavo della tastiera ad un connettore USB.
6. Consultare "Completamento della sostituzione delle parti" a pagina 34.

---

## Sostituzione del mouse

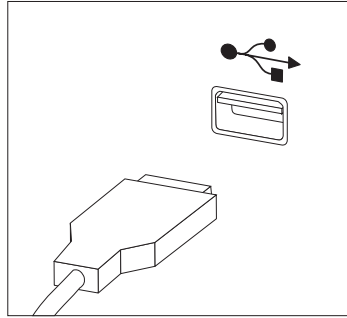
### Attenzione

Non aprire il computer o effettuare alcuna riparazione prima di leggere le "Informazioni importanti sulla sicurezza" contenute nella *Guida in materia di sicurezza e garanzia*, fornita con il computer oppure nel *Manuale per la manutenzione dell'hardware*. Per ottenere le copie della *Guida in materia di sicurezza e garanzia* o del *Manuale per la manutenzione dell'hardware*, andare sul sito web del supporto all'indirizzo <http://www.lenovo.com/support>.

Questa sezione fornisce istruzioni su come sostituire un mouse.

1. Rimuovere qualsiasi supporto (minidischi, CD o nastri) dalle unità, chiudere il sistema operativo e spegnere tutte le periferiche collegate e il computer.

2. Scollegare tutti i cavi di alimentazione dalle prese elettriche.
3. Posizionare il connettore per il mouse. Consultare "Posizione dei comandi di controllo e dei connettori nella parte anteriore dell'elaboratore" a pagina 2 e "Posizione dei connettori nella parte posteriore dell'elaboratore" a pagina 3.



4. Scollegare il cavo malfunzionante del mouse dal computer.
5. Collegare il nuovo cavo del mouse ad uno dei connettori USB.
6. Consultare "Completamento della sostituzione delle parti".

---

## Completamento della sostituzione delle parti

Una volta sostituiti i componenti, è necessario chiudere il coperchio e ricollegare i cavi, inclusi i cavi di alimentazione e quelli per le linee telefoniche. Inoltre, a seconda del componente sostituito, potrebbe essere necessario confermare le informazioni aggiornate nel programma Setup Utility. Consultare "Utilizzo del programma Setup Utility" nella *Guida per l'utente*.

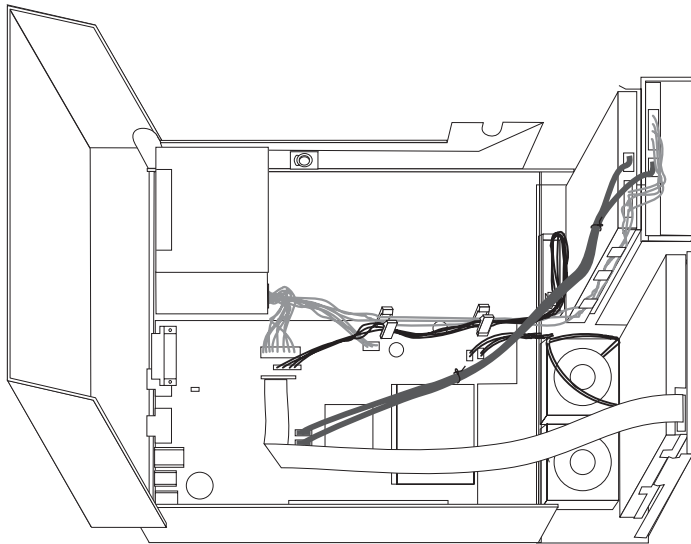
Per completare l'installazione del componente:

1. Accertarsi che tutti i componenti siano stati assemblati correttamente e che all'interno del computer non siano rimasti utensili o viti non utilizzate. Consultare "Posizione dei componenti" a pagina 1 per la posizione dei vari componenti.

2. Accertarsi che i cavi siano collegati correttamente prima di abbassare l'assieme del vano unità.

**Importante**

Instradare correttamente i cavi di alimentazione per evitare interferenze con l'assieme del vano unità. Mantenere i cavi lontano dai cardini e dai lati del telaio.



3. Abbassare l'assieme del vano unità e posizionare i blocchi dei cavi nella posizione di blocco. Altrimenti, non sarà possibile chiudere il coperchio del computer.
4. Chiudere il coperchio del computer.
5. Bloccare il coperchio con il fermo, se montato.
6. Ricollegare i cavi esterni ed i cavi di alimentazione al computer. Consultare "Posizione dei connettori nella parte posteriore dell'elaboratore" a pagina 3.
7. Se si sta sostituendo il microprocessore o la scheda di sistema, è necessario aggiornare il BIOS (flash). Consultare "Aggiornamento (flashing) BIOS da dischetto o CD-ROM" a pagina 36.
8. Per aggiornare la configurazione, consultare "Utilizzo del programma Setup Utility" nella *Guida per l'utente*.

**Nota:** Nella maggior parte del mondo, Lenovo richiede la restituzione della CRU difettosa. Le informazioni relative a tale procedura verranno fornite con la CRU oppure verranno ricevute alcuni giorni dopo l'arrivo dalla CRU.

---

## Aggiornamento (flashing) BIOS da dischetto o CD-ROM

### Importante

Avviare il programma Setup Utility per visualizzare le informazioni sul sistema. Consultare "Utilizzo del programma Setup Utility" nella *Guida per l'utente* o nel *Manuale per l'assistenza hardware*. Se il numero di serie ed il tipo/modello della macchina presenti sul menu principale non corrispondono a quelli stampati sull'etichetta del computer, è necessario aggiornare (flash) il BIOS per modificare il numero di serie ed il tipo/modello della macchina.

Per aggiornare (flash) il BIOS da un dischetto o da un CD-ROM, procedere nel modo seguente:

1. Inserire il dischetto di aggiornamento (flash) del programma di sistema nella unità dischetto o nell'unità ottica. Gli aggiornamenti del programma di sistema sono disponibili all'indirizzo <http://www.lenovo.com/support> sul World Wide Web.

**Nota:** quando si inserisce un CD-ROM nell'unità ottica, assicurarsi che il computer sia acceso.

2. Accendere il computer. Se è già acceso, spegnerlo e riaccenderlo. Viene avviata la procedura di aggiornamento.
3. Quando viene richiesta la selezione di una lingua, premere il numero della tastiera che corrisponde alla lingua quindi premere Invio.
4. Quando viene richiesto di modificare il numero di serie, premere Y.
5. Immettere il numero di serie di sette caratteri del computer quindi premere Invio.
6. Quando viene richiesto di modificare il tipo/modello della macchina, premere Y.
7. Immettere il tipo/modello macchina a sette caratteri del computer e quindi premere Invio.
8. Seguire le istruzioni visualizzate per completare l'aggiornamento.

---

## Appendice. Informazioni particolari

È possibile che Lenovo non offra i prodotti, i servizi o le funzioni illustrate in questo documento in tutti i paesi. Consultare il rappresentante Lenovo locale per informazioni sui prodotti e sui servizi disponibili nel proprio paese. Qualsiasi riferimento a programmi, prodotti o servizi Lenovo contenuto in questa pubblicazione non significa che soltanto tali prodotti, programmi o servizi possano essere utilizzati. In sostituzione a quelli forniti dalla Lenovo, possono essere utilizzati prodotti, programmi o servizi funzionalmente equivalenti che non comportino violazione di diritti di proprietà intellettuale o di altri diritti della Lenovo. Valutazioni e verifiche operative in relazione ad altri prodotti, eccetto quelli espressamente previsti dalla Lenovo, sono di esclusiva responsabilità dell'utente.

Lenovo può avere brevetti o domande di brevetto in corso relativi a quanto trattato nella presente pubblicazione. La fornitura di questa pubblicazione non implica la concessione di alcuna licenza su di essi. Chi desiderasse ricevere informazioni o licenze, può rivolgersi a:

*Lenovo (Stati Uniti), Inc.  
500 Park Offices Drive, Hwy. 54  
Research Triangle Park, NC 27709  
Deutschland  
Attention: Lenovo Director of Licensing*

LENOVO GROUP LTD. FORNISCE QUESTA PUBBLICAZIONE "COSI' COM'E'" SENZA ALCUN TIPO DI GARANZIA, SIA ESPRESSA CHE IMPLICITA, INCLUSE EVENTUALI GARANZIE DI COMMERCIALIZZABILITA' ED IDONEITA' AD UNO SCOPO PARTICOLARE. Alcune giurisdizioni non escludono le garanzie implicite; di conseguenza la suddetta esclusione potrebbe, in questo caso, non essere applicabile.

Questa pubblicazione potrebbe contenere imprecisioni tecniche o errori tipografici. Si effettuano periodicamente modifiche alle informazioni qui accluse; queste modifiche saranno inserite in nuove edizioni della pubblicazione. La Lenovo si riserva il diritto di apportare miglioramenti e/o modifiche al prodotto o al programma descritto nel manuale in qualsiasi momento e senza preavviso.

I prodotti descritti in questa documentazione non sono destinati all'utilizzo di applicazioni che potrebbero causare danni a persone. Le informazioni contenute in questo documento non influenzano né modificano le specifiche o le garanzie dei prodotti Lenovo. Nessuna parte di questo documento può essere interpretata come licenza espressa o implicita o indennità rispetto ai diritti di proprietà intellettuale di Lenovo o di terzi. Tutte le informazioni in essa contenute sono state ottenute in ambienti specifici e vengono presentate come illustrazioni. Quindi, è possibile che il risultato ottenuto in altri ambienti operativi vari significativamente.

La Lenovo può utilizzare o divulgare le informazioni ricevute dagli utenti secondo le modalità ritenute appropriate, senza alcun obbligo nei loro confronti.

Qualsiasi riferimento contenuto in questa pubblicazione relativo a siti Web non Lenovo viene fornito solo per comodità e per essi non è fornita alcuna approvazione. Il materiale relativo a tali siti Web non fa parte del materiale fornito con questo prodotto Lenovo e l'utilizzo è a vostro rischio e pericolo.

I dati di prestazioni contenuti sono stati determinati in un ambiente controllato. Quindi, è possibile che il risultato ottenuto in altri ambienti operativi vari in modo significativo. È possibile che alcune misure siano state create su sistemi di sviluppo e che non ci sia alcuna garanzia che tali misure siano uguali a quelle dei sistemi disponibili in modo generale. Inoltre, alcune misure potrebbero essere state stimate tramite estrapolazione. I risultati effettivi potrebbero variare. Gli utenti di questo documento dovrebbero verificare i dati applicativi per il loro ambiente specifico.

---

## Informazioni particolari sull'uscita TV

Le seguenti informazioni riguardano i modelli che dispongono di un'uscita TV preinstallata.

Questo prodotto include la tecnologia di protezione del copyright a sua volta protetta da normative sulle licenze U.S. e da altri diritti sulla proprietà intellettuale della Macrovision Corporation ed altri. L'utilizzo di tale tecnologia di protezione del copyright deve essere autorizzato dalla Macrovision Corporation ed è destinato ad usi domestici o comunque limitati se non diversamente specificato dalla Macrovision Corporation. La decodificazione o il disassemblaggio sono vietati.

---

## Marchi

I seguenti termini sono marchi della Lenovo negli Stati Uniti e/o in altri paesi:

Lenovo  
ThinkCentre

IBM è un marchio di International Business Machines Corporation negli Stati Uniti e/o in altri paesi.

I nomi di altre società, prodotti o servizi potrebbero essere marchi di altre società.



# ThinkCentre

Numero parte: 41X6225

Printed in Denmark by IBM Danmark A/S

(1P) P/N: 41X6225

