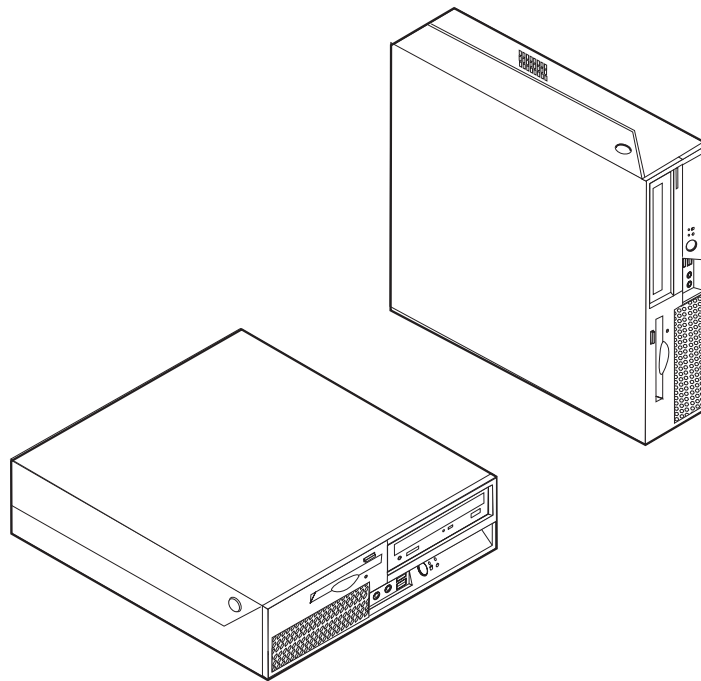


ThinkCentre

Handbuch zum Austauschen von Hardware Typen 8010, 8792, 8796, 8800 Typen 8804, 8808, 8813



ThinkCentre

Handbuch zum Austauschen von Hardware
Typen 8010, 8792, 8796, 8800
Typen 8804, 8808, 8813

Erste Ausgabe (Juli 2006)

Diese Veröffentlichung ist eine Übersetzung des Handbuchs
ThinkCentre Hardware Replacement Guide Types 8010, 8792, 8796, 8800, 8804, 8808, and 8813,
Teilenummer 41X6211,

© Copyright Lenovo 2006

© In Teilen Copyright International Business Machines Corporation 2005

Informationen, die nur für bestimmte Länder Gültigkeit haben und für Deutschland, Österreich und die Schweiz nicht zutreffen, wurden in dieser Veröffentlichung im Originaltext übernommen.

Möglicherweise sind nicht alle in dieser Übersetzung aufgeführten Produkte in Deutschland angekündigt und verfügbar; vor Entscheidungen empfiehlt sich der Kontakt mit der zuständigen Geschäftsstelle.

Änderung des Textes bleibt vorbehalten.

© **Copyright Lenovo 2006.**

Portions © Copyright International Business Machines Corporation 2005.

Alle Rechte vorbehalten.

Inhaltsverzeichnis

Übersicht	v	Systemplatine austauschen.	9
Sicherheitshinweise für Kunden	v	Mikroprozessor austauschen.	16
Sicherheitshinweise für Kundendienstmitarbeiter	v	Festplattenlaufwerk austauschen	22
Weitere Informationsquellen	vi	Optisches Laufwerk austauschen	25
Erforderliche Werkzeuge	vi	Diskettenlaufwerk austauschen.	27
Umgang mit aufladungsempfindlichen Einheiten	vi	Speichermodul austauschen	28
Kapitel 1. Positionen	1	PCI-Adapter austauschen.	31
Positionen der Komponenten	1	Lüftungsbaugruppe austauschen	33
Positionen der Steuerelemente und Anschlüsse an der Vorderseite des Computers	2	Internen Lautsprecher austauschen	35
Positionen der Anschlüsse an der Rückseite des Computers	3	Tastatur austauschen	37
Positionen der Komponenten auf der Systemplatine	4	Maus austauschen	38
Kapitel 2. Hardware austauschen	5	Austausch von Teilen abschließen	38
Abdeckung öffnen	5	BIOS von einer Diskette oder CD-ROM aktualisieren (FLASH-Aktualisierung)	40
Netzteilbaugruppe austauschen	6	Anhang. Bemerkungen.	41
		Hinweise zur TV-Ausgabe	42
		Marken.	42

Übersicht

Dieses Handbuch soll sowohl Kunden beim Austauschen von CRUs (Customer Replaceable Units, durch Kunden austauschbare Funktionseinheiten) als auch Kundendienstmitarbeitern beim Austauschen von FRUs (Field Replaceable Units, durch den Kundendienst austauschbare Funktionseinheiten) Hilfe und Unterstützung bieten. CRUs und FRUs werden in diesem Handbuch als "Komponenten" bezeichnet.

Anmerkung: Kundendienstmitarbeiter finden Informationen zur Bestellung von Teilen im Handbuch zur Hardwarewartung.

Das vorliegende Handbuch enthält für einige Komponenten keine Prozeduren. Es wird davon ausgegangen, dass der Kundendienst Kabel, Schalter und bestimmte mechanische Komponenten ohne schrittweise Anleitung austauschen kann.

Anmerkung: Verwenden Sie nur die von Lenovo™ zur Verfügung gestellten Komponenten.

Das vorliegende Handbuch enthält Anweisungen zum Austauschen der folgenden Komponenten:

- Netzteil
- Systemplatine
- Mikroprozessor
- Festplattenlaufwerk
- Optisches Laufwerk
- Diskettenlaufwerk
- Speichermodule
- PCI-Adapter
- Lüftungsbaugruppe
- Interner Lautsprecher
- Tastatur
- Maus

Sicherheitshinweise für Kunden

Lesen Sie den Abschnitt mit den wichtigen Sicherheitsinformationen im Handbuch "Sicherheit und Gewährleistung", das mit dem Computer geliefert wurde, bevor Sie den Computer öffnen oder Reparaturen am Computer vornehmen. Wenn Sie nicht mehr über das Handbuch "Sicherheit und Gewährleistung" verfügen, können Sie es von der Unterstützungswebsite unter der Adresse <http://www.lenovo.com/support> herunterladen.

Sicherheitshinweise für Kundendienstmitarbeiter

Lesen Sie den Abschnitt mit den wichtigen Sicherheitsinformationen im Handbuch zur Hardwarewartung (HMM) für den Computer, bevor Sie Reparaturen ausführen. Das Handbuch zur Hardwarewartung finden Sie auf der Unterstützungswebsite unter der Adresse <http://www.lenovo.com/support>.

Weitere Informationsquellen

Wenn Sie über einen Internetzugang verfügen, können Sie die aktuellen Informationen zu Ihrem Computer aus dem World Wide Web herunterladen.

Die folgenden Informationen stehen zur Verfügung:

- Informationen zum Entfernen und Installieren von CRUs
- Videos zum Entfernen und Installieren von CRUs
- Veröffentlichungen
- Fehlerbehebungsinformationen
- Informationen zu Komponenten
- Downloads und Treiber
- Links zu anderen wertvollen Informationsquellen
- Telefonnummern der zuständigen Unterstützungsfunktionen

Sie können auf diese Informationen zugreifen, indem Sie die folgende Adresse über Ihren Browser aufrufen: <http://www.lenovo.com/support>

Erforderliche Werkzeuge

Zum Austauschen einiger Komponenten im Computer benötigen Sie einen Schlitz- oder Kreuzschlitz-Schraubendreher. Möglicherweise sind für einige Komponenten weitere Werkzeuge erforderlich.

Umgang mit aufladungsempfindlichen Einheiten

Statische Aufladung ist harmlos für den Menschen, kann jedoch Computerkomponenten stark beschädigen.

Wenn Sie eine Komponente austauschen, öffnen Sie die antistatische Schutzhülle mit der neuen Komponente *erst dann*, wenn die fehlerhafte Komponente aus dem Computer entfernt wurde und Sie zum Installieren der neuen Komponente bereit sind.

Treffen Sie beim Umgang mit Komponenten die folgenden Sicherheitsvorkehrungen, um Schäden durch statische Aufladung zu vermeiden:

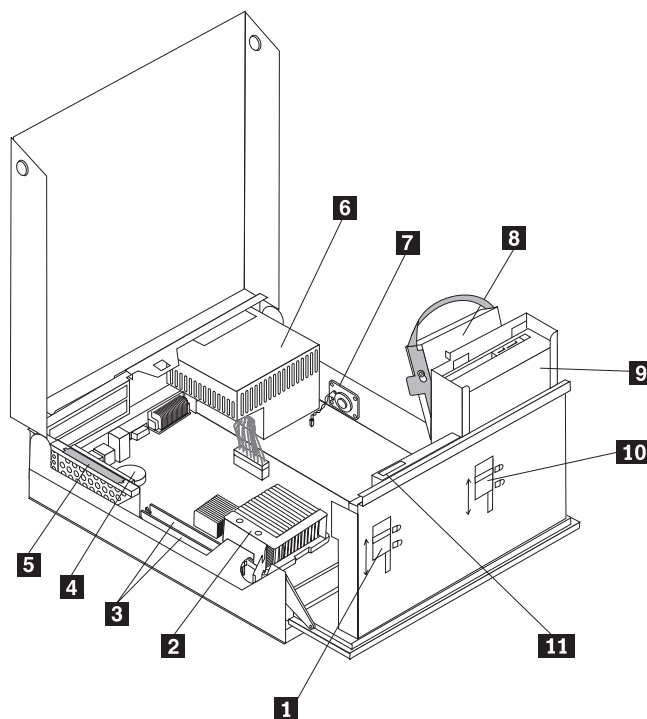
- Vermeiden Sie unnötige Bewegungen. Durch Bewegung kann statische Aufladung aufgebaut werden.
- Gehen Sie immer sorgsam mit Komponenten um. Berühren Sie Adapter, Speichermodule, Systemplatinen und Mikroprozessoren nur an den Kanten. Berühren Sie keine offen liegenden Schaltkreise.
- Achten Sie darauf, dass andere Personen die Komponenten nicht berühren.
- Vor der Installation einer neuen Komponente bringen Sie die antistatische Schutzhülle mit der Komponente mindestens zwei Sekunden lang mit einer Metallabdeckung am Erweiterungssteckplatz oder mit einer anderen unlackierten Metalloberfläche am Computer in Berührung. Dadurch wird die statische Aufladung der Schutzhülle und Ihres Körpers verringert.
- Installieren Sie die Komponente nach Möglichkeit direkt, nachdem Sie sie aus der antistatischen Schutzhülle entnommen haben, ohne sie abzusetzen. Sollte dies nicht möglich sein, legen Sie die antistatische Schutzhülle, in der die Komponente geliefert wurde, auf einer glatten und ebenen Fläche und die Komponente auf der Schutzhülle ab.
- Legen Sie die Komponente nicht auf der Computerabdeckung oder einer anderen Metalloberfläche ab.

Kapitel 1. Positionen

Dieses Kapitel enthält Abbildungen, mit deren Hilfe Sie die Positionen der verschiedenen Anschlüsse, Steuerelemente und Komponenten des Computers bestimmen können. Informationen zum Öffnen der Computerabdeckung finden Sie im Abschnitt „Abdeckung öffnen“ auf Seite 5.

Positionen der Komponenten

In der folgenden Abbildung sind die Positionen der Komponenten im Computer dargestellt.

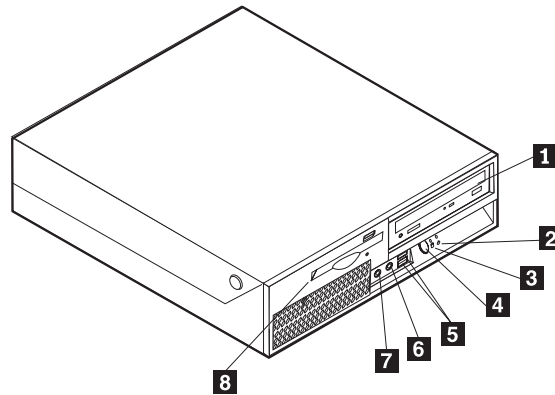


- | | | | |
|----------|-------------------------------|-----------|--|
| 1 | Diskettenlaufwerkssperre | 7 | Interner Lautsprecher |
| 2 | Mikroprozessor und Kühlkörper | 8 | Festplattenlaufwerk |
| 3 | Speichersteckplätze (2) | 9 | Optisches Laufwerk (z. B. ein CD- oder DVD-Laufwerk) |
| 4 | Batterie | 10 | Sperre für optisches Laufwerk |
| 5 | PCI-Adapterhalterung | 11 | Diskettenlaufwerk |
| 6 | Netzteilbaugruppe | | |

Positionen der Steuerelemente und Anschlüsse an der Vorderseite des Computers

In der folgenden Abbildung sind die Positionen der Steuerelemente und Anschlüsse an der Vorderseite des Computers dargestellt.

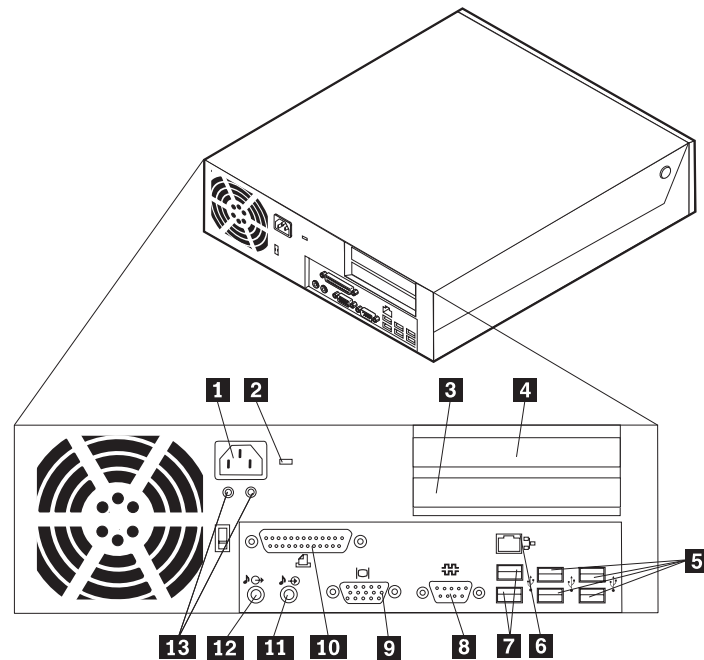
Anmerkung: Nicht alle Computer verfügen über die folgenden Anschlüsse.



- | | | | |
|----------|---|----------|------------------------------------|
| 1 | Optisches Laufwerk (einige Modelle) | 5 | USB-Anschlüsse (2) |
| 2 | Betriebsanzeige für Festplattenlaufwerk | 6 | Mikrofonanschluss |
| 3 | Betriebsanzeige | 7 | Kopfhöreranschluss |
| 4 | Netzschalter | 8 | Diskettenlaufwerk (einige Modelle) |

Positionen der Anschlüsse an der Rückseite des Computers

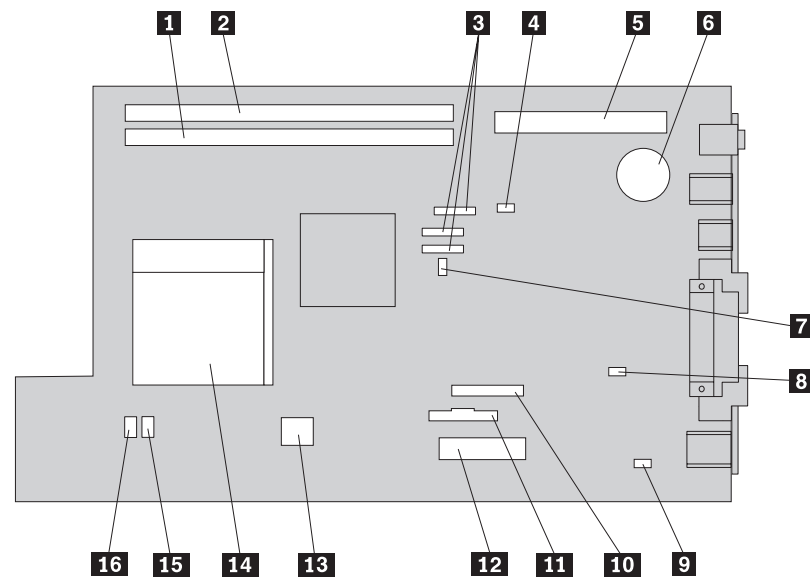
In der folgenden Abbildung sind die Positionen der Anschlüsse an der Rückseite des Computers dargestellt.



- | | | | |
|----------|---------------------------------|-----------|--------------------------------|
| 1 | Anschluss für Netzkabel | 8 | Serieller Anschluss |
| 2 | Kabelverriegelung | 9 | Anschluss für VGA-Bildschirm |
| 3 | PCI-Express-x1-Adapteranschluss | 10 | Parallelanschluss |
| 4 | PCI-Adapteranschluss | 11 | Audioeingangsanschluss |
| 5 | USB-Anschlüsse (4) | 12 | Audioausgangsanschluss |
| 6 | Ethernet-Anschluss | 13 | Diagnoseanzeigen des Netzteils |
| 7 | USB-Anschlüsse (2) | | |

Positionen der Komponenten auf der Systemplatine

In der folgenden Abbildung sind die Positionen der Komponenten auf der Systemplatine dargestellt.



- | | | | |
|----------|--|-----------|-------------------------------------|
| 1 | Speichersteckplatz 1 | 9 | Anschluss für internen Lautsprecher |
| 2 | Speichersteckplatz 2 | 10 | Anschluss für Diskettenlaufwerk |
| 3 | SATA-IDE-Anschlüsse (3) | 11 | Anschluss für Frontverkleidung |
| 4 | Brücke zum Löschen/zur Wiederherstellung des CMOS | 12 | Anschluss für Netzteil |
| 5 | PCI-Adapterhalterung | 13 | 12-V-Netzteilanschluss |
| 6 | Batterie | 14 | Mikroprozessor |
| 7 | Schalter für Abdeckungsinstallation (einige Modelle) | 15 | Lüfteranschluss 2 |
| 8 | Temperatursensoranschluss | 16 | Lüfteranschluss 1 |

Kapitel 2. Hardware austauschen

Achtung

Lesen Sie den Abschnitt mit den wichtigen Sicherheitshinweisen im Handbuch "Sicherheit und Gewährleistung", das mit dem Computer geliefert wurde, oder im Handbuch zur Hardwarewartung für den Computer, bevor Sie den Computer öffnen oder Reparaturen am Computer vornehmen. Das Handbuch "Sicherheit und Gewährleistung" und das Handbuch zur Hardwarewartung stehen im World Wide Web auf der Unterstützungswebsite unter der Adresse <http://www.lenovo.com/support> zur Verfügung.

Anmerkung: Verwenden Sie nur die von Lenovo zur Verfügung gestellten Komponenten.

Abdeckung öffnen

Wichtig

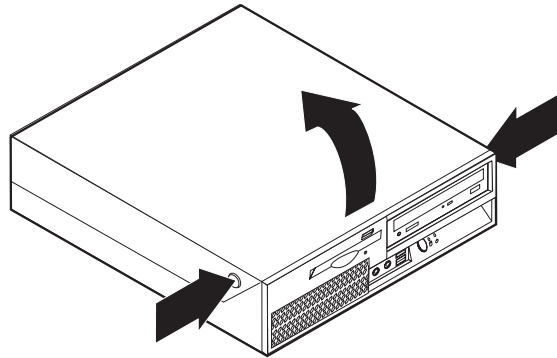


Schalten Sie den Computer aus, und lassen Sie ihn 3 bis 5 Minuten abkühlen, bevor Sie die Computerabdeckung öffnen.

Gehen Sie wie folgt vor, um die Computerabdeckung zu öffnen:

1. Entnehmen Sie alle Datenträger (Disketten, CDs oder Bänder) aus den Laufwerken, fahren Sie das Betriebssystem herunter, und schalten Sie alle angeschlossenen Einheiten und den Computer aus.
2. Ziehen Sie alle Netzkabel aus den Netzsteckdosen.
3. Ziehen Sie alle Kabel vom Computer ab. Dies gilt für alle Netzkabel, für Kabel von Ein-/Ausgabeeinheiten sowie für alle anderen an den Computer angeschlossenen Kabel. Informationen hierzu finden Sie in den Abschnitten „Positionen der Steuerelemente und Anschlüsse an der Vorderseite des Computers“ auf Seite 2 und „Positionen der Anschlüsse an der Rückseite des Computers“ auf Seite 3.
4. Entfernen Sie alle Verriegelungsvorrichtungen, mit denen die Abdeckung gesichert ist, wie z. B. eine Kabelverriegelung.

5. Drücken Sie auf die Knöpfe an beiden Seiten des Computers, und klappen Sie die Abdeckung nach oben, um den Computer zu öffnen, wie in der Abbildung dargestellt.



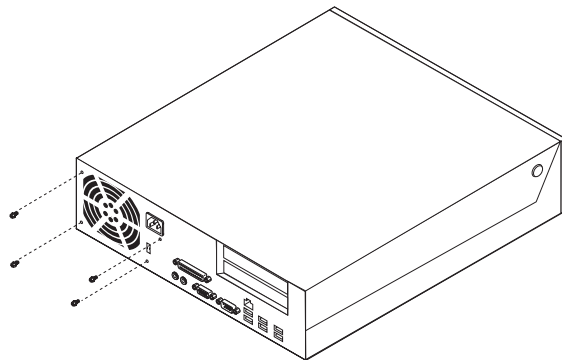
Netzteilbaugruppe austauschen

Achtung

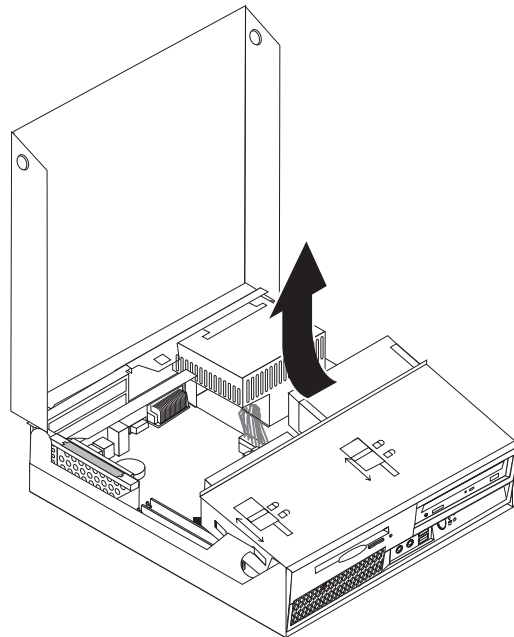
Lesen Sie den Abschnitt mit den wichtigen Sicherheitshinweisen im Handbuch "Sicherheit und Gewährleistung", das mit dem Computer geliefert wurde, oder im Handbuch zur Hardwarewartung für den Computer, bevor Sie den Computer öffnen oder Reparaturen am Computer vornehmen. Das Handbuch "Sicherheit und Gewährleistung" und das Handbuch zur Hardwarewartung stehen im World Wide Web auf der Unterstützungswebsite unter der Adresse <http://www.lenovo.com/support> zur Verfügung.

Gehen Sie wie folgt vor, um die Netzteilbaugruppe auszutauschen:

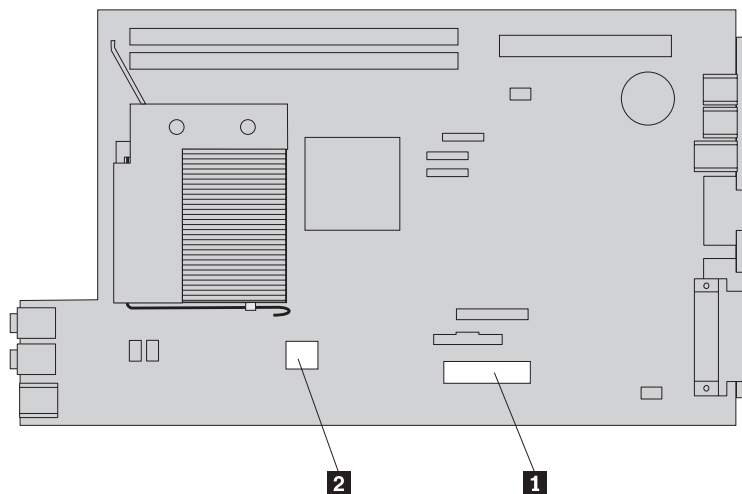
1. Entfernen Sie die vier Schrauben an der Rückseite des Gehäuses, die das Netzteil sichern.



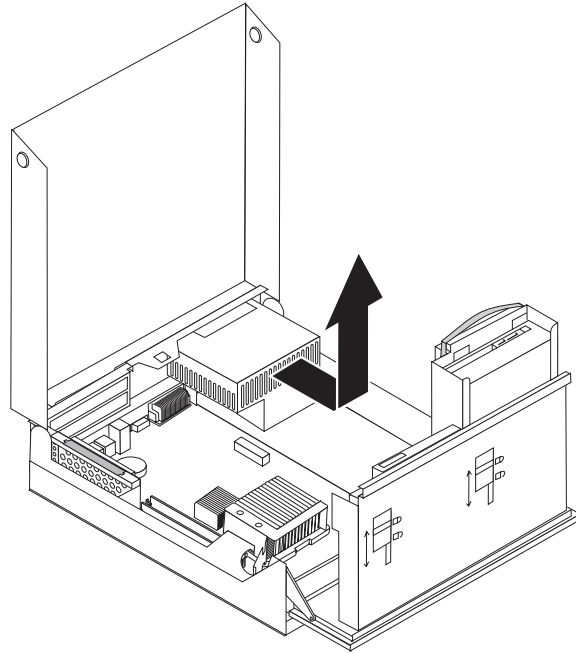
2. Öffnen Sie die Computerabdeckung. Lesen Sie hierzu den Abschnitt „Abdeckung öffnen“ auf Seite 5.
3. Klappen Sie die Laufwerkpositionsbaugruppe nach oben, damit Sie auf die Systemplatine zugreifen können.



4. Stellen Sie fest, wo sich die Netzteilbaugruppe befindet. Siehe hierzu „Positionen der Komponenten“ auf Seite 1.
5. Ziehen Sie die Netzkabel **1** und **2** von den Anschlüssen auf der Systemplatine und von allen Laufwerken ab.



6. Entfernen Sie die Netzkabel aus den Kabelklemmen und -bindern.
7. Schieben Sie die Netzteilbaugruppe nach vorne, und entnehmen Sie sie aus dem Computer.



8. Installieren Sie die neue Netzteilbaugruppe so im Gehäuse, dass die Bohrlöcher an der Netzteilbaugruppe an den Bohröchern im Gehäuse ausgerichtet sind.

Anmerkung: Verwenden Sie nur von Lenovo zur Verfügung gestellte Schrauben.

9. Setzen Sie die vier Schrauben an der Rückseite des Gehäuses ein, und ziehen Sie sie fest, um das Netzteil zu sichern.
10. Schließen Sie alle Netzteilkabel wieder an die Laufwerke und die Systemplatine an.
11. Fahren Sie mit dem Abschnitt „Austausch von Teilen abschließen“ auf Seite 38 fort.

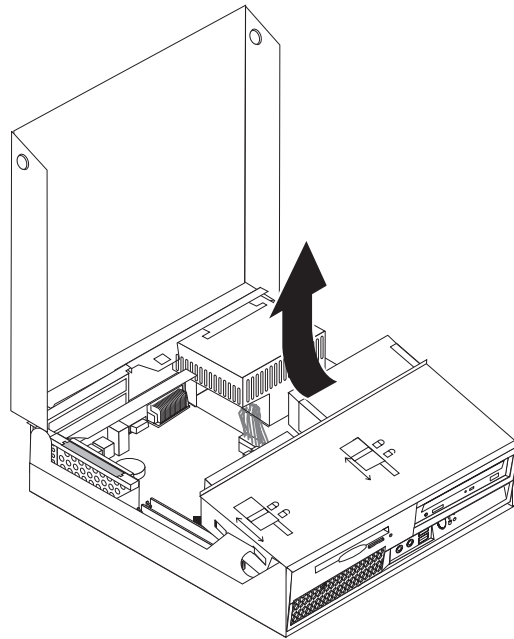
Systemplatine austauschen

Achtung

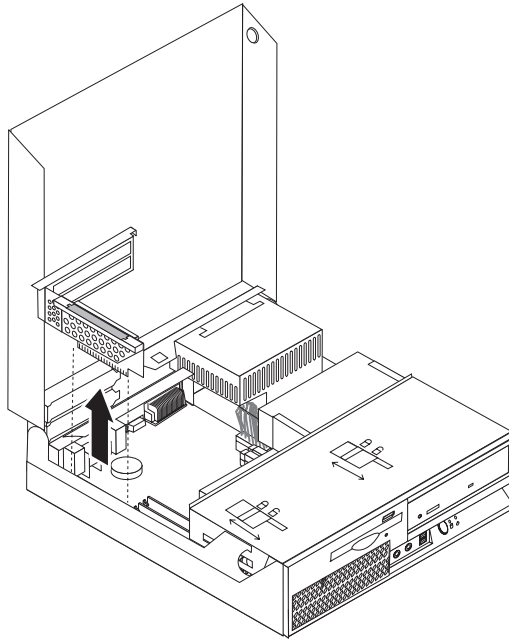
Lesen Sie den Abschnitt mit den wichtigen Sicherheitshinweisen im Handbuch "Sicherheit und Gewährleistung", das mit dem Computer geliefert wurde, oder im Handbuch zur Hardwarewartung für den Computer, bevor Sie den Computer öffnen oder Reparaturen am Computer vornehmen. Das Handbuch "Sicherheit und Gewährleistung" und das Handbuch zur Hardwarewartung stehen im World Wide Web auf der Unterstützungswebsite unter der Adresse <http://www.lenovo.com/support> zur Verfügung.

Gehen Sie wie folgt vor, um die Systemplatine auszutauschen:

1. Schalten Sie den Computer aus, und lassen Sie ihn eine Stunde lang abkühlen.
2. Öffnen Sie die Computerabdeckung. Informationen hierzu finden Sie im Abschnitt „Abdeckung öffnen“ auf Seite 5.
3. Klappen Sie die Laufwerkpositionsbaugruppe nach oben, damit Sie auf die Systemplatine zugreifen können.



4. Halten Sie die Rückseite des Computergehäuses fest, und ziehen Sie den Griff nach oben, um die PCI-Adapterhalterung und alle derzeit installierten Adapter zu entfernen.



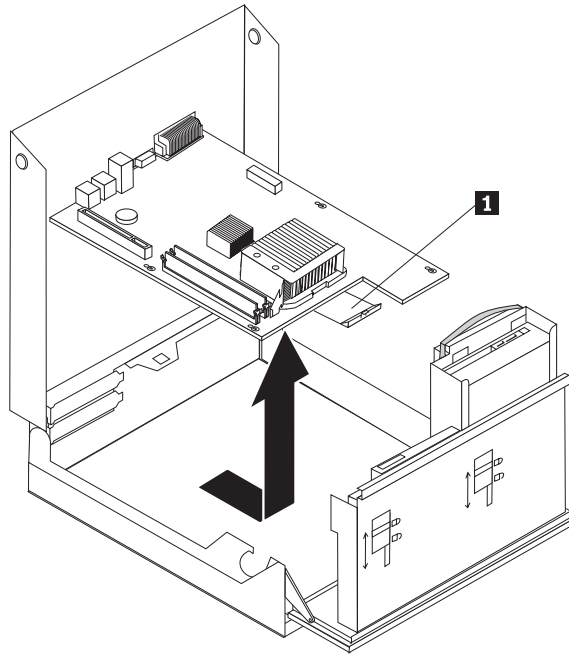
5. Merken Sie sich die Position der Kabelverbindungen auf der Systemplatine. Wenn Sie eine neue Systemplatine installieren, müssen Sie alle Kabel wieder richtig anschließen.
6. Ziehen Sie alle Kabel von der Systemplatine ab. Informationen hierzu finden Sie im Abschnitt „Positionen der Komponenten auf der Systemplatine“ auf Seite 4.

Wichtig

Beachten Sie die Kabelführung. Es ist wichtig, dass die Kabel nach der Installation der neuen Systemplatine wieder genauso verlegt werden.

7. Ziehen Sie den Hebel **1** nach oben, um die Systemplatine aus der Verriegelung an der Vorderseite freizugeben. Schieben Sie die Systemplatine in Richtung der Laufwerkpositionsbaugruppe, und heben Sie sie vorsichtig aus dem Gehäuse.

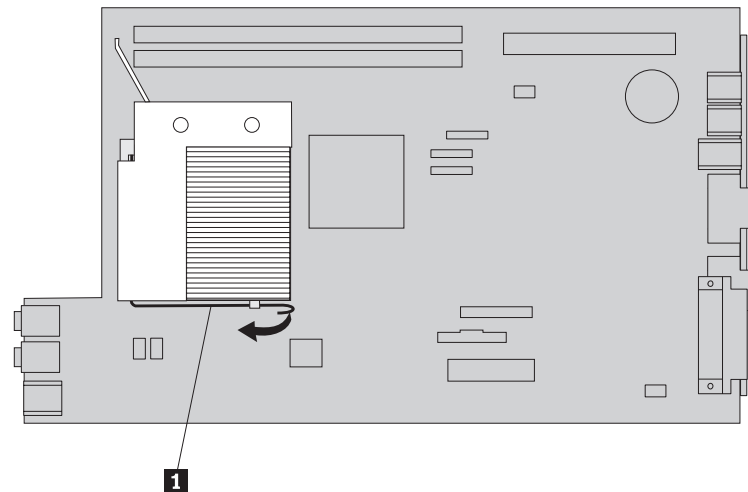
Anmerkung: Möglicherweise müssen Sie die Vorderseite der Systemplatine etwas neigen, um sie zwischen dem Diskettenlaufwerk und der Lüftungsbaugruppe aus dem Gehäuse entfernen zu können.



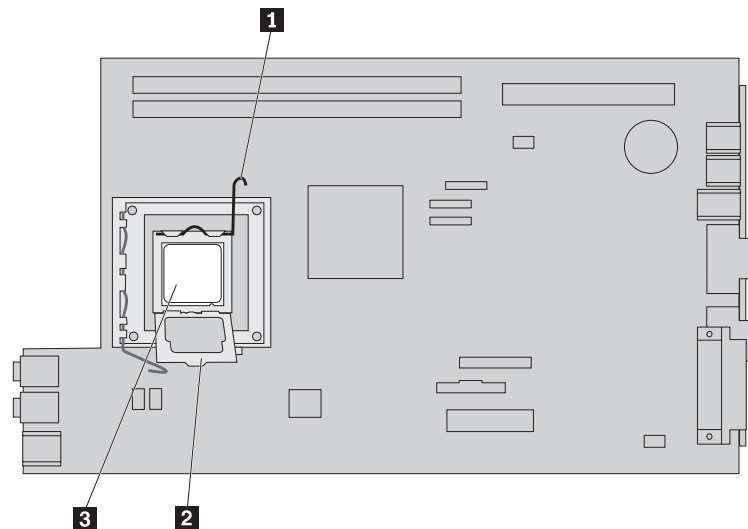
8. Legen Sie die fehlerhafte Systemplatine neben der neuen Systemplatine auf einer sauberen, ebenen Oberfläche ab.
9. Entfernen Sie alle Speichermodule aus der fehlerhaften Systemplatine, und installieren Sie sie in denselben Steckplätzen auf der neuen Systemplatine. Siehe hierzu „Speichermodul austauschen“ auf Seite 28. Fahren Sie nach der Installation der Speichermodule auf der neuen Systemplatine mit dem folgenden Schritt fort.

10. Entfernen Sie den Kühlkörper von der fehlerhaften Systemplatine. Drehen Sie dazu den Hebel **1**, mit dem der Kühlkörper gesichert wird, bis er vollständig nach oben weist. Heben Sie den Kühlkörper vorsichtig von der fehlerhaften Systemplatine ab.

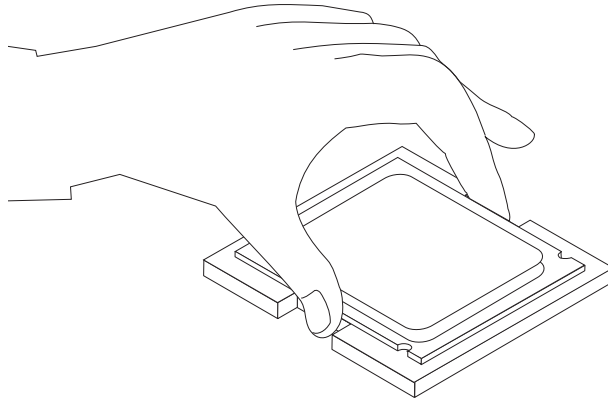
Anmerkung: Legen Sie den Kühlkörper auf einer Seite auf einer sauberen, ebenen Oberfläche ab, so dass die Wärmeleitpaste an der Unterseite des Kühlkörpers die Oberfläche nicht berührt und nicht verschmutzt wird.



11. Um den Mikroprozessor von der fehlerhaften Systemplatine zu entfernen, lösen Sie den Hebel **1**, mit dem der Mikroprozessor **3** gesichert wird, und drehen Sie dann die Mikroprozessorphalterung **2**, bis sie vollständig geöffnet ist.



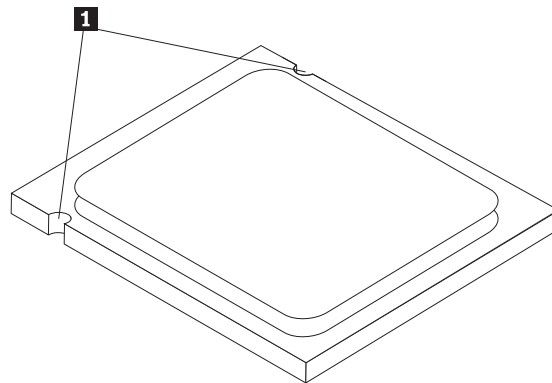
12. Heben Sie den Mikroprozessor gerade nach oben aus dem Stecksockel.



Wichtig

Berühren Sie nicht die vergoldeten Kontakte an der Unterseite des Mikroprozessors. Berühren Sie den Mikroprozessor nur an den Seiten.

- a. Beachten Sie die Ausrichtung der Kerben **1** am Mikroprozessor. Dies ist wichtig, wenn Sie den Mikroprozessor auf der neuen Systemplatine installieren.

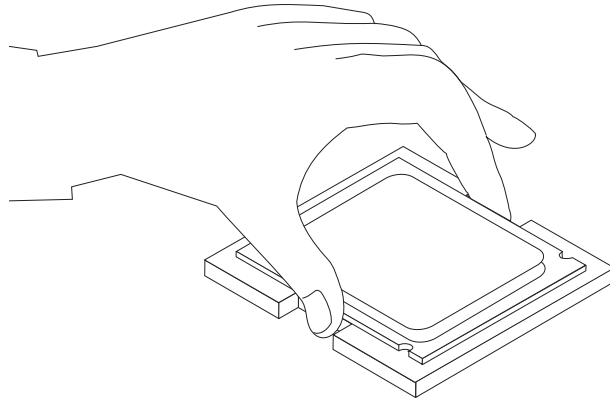


- b. Lassen Sie nichts auf den geöffneten Stecksockel fallen. Halten Sie alle Kontakte so sauber wie möglich.
13. Lösen Sie an der neuen Systemplatine den Hebel, der die Mikroprozessoralterung sichert, und klappen Sie die Halterung nach oben in die vollständig geöffnete Position.
14. Positionieren Sie den Mikroprozessor so, dass die Kerben am Mikroprozessor an den Laschen des Mikroprozessorstecksockels auf der neuen Systemplatine ausgerichtet sind.

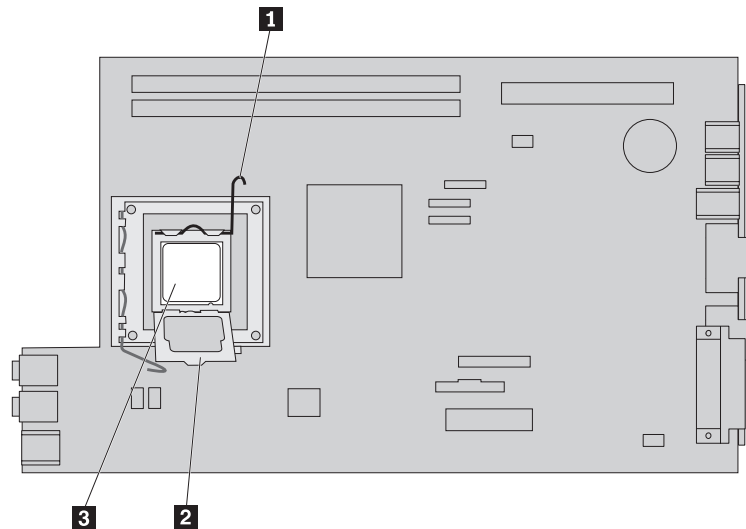
Wichtig

Um eine Beschädigung des Mikroprozessors zu vermeiden, neigen Sie den Mikroprozessor bei der Installation im Stecksockel nicht.

15. Senken Sie den Mikroprozessor gerade in den Mikroprozessorstecksockel ab.



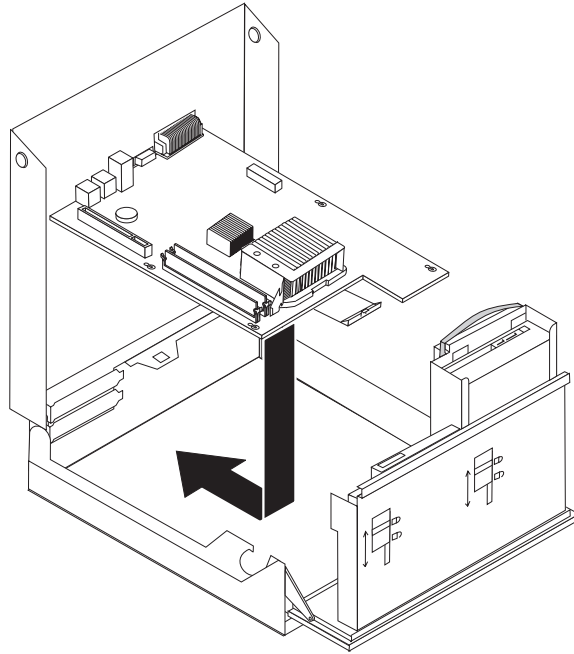
16. Senken Sie die Mikroprozessormalterung **2** ab, und klappen Sie anschließend den Hebel **1** nach unten, um die Halterung zu sichern. Stellen Sie sicher, dass sich der Hebel in der gesperrten Position befindet.



Anmerkung: Auf der Mikroprozessormalterung befindet sich eine schwarze Kunststoffabdeckung als Schutz für den Stecksockel auf der neuen Systemplatine. Entfernen Sie diese Abdeckung, wenn Sie den Mikroprozessor im Stecksockel sichern. Legen Sie die schwarze Kunststoffabdeckung auf die Mikroprozessormalterung der fehlerhaften Systemplatine.

17. Installieren Sie den Kühlkörper an der richtigen Position, und klappen Sie den Hebel nach unten, um den Kühlkörper zu sichern.
18. Um die neue Systemplatine im Gehäuse zu installieren, neigen Sie die Vorderseite der Systemplatine zwischen dem Diskettenlaufwerk und der Lüftungsbaugruppe, und positionieren Sie sie so, dass die Steckplätze auf der neuen Systemplatine an den Kontaktstiften im Gehäuse ausgerichtet sind.

19. Schieben Sie die Systemplatine in Richtung der Rückseite des Computers, bis die vordere Verriegelung hörbar einrastet.



20. Schließen Sie alle zuvor von der Systemplatine abgezogenen Kabel wieder an. Stellen Sie sicher, dass alle Kabel ordnungsgemäß verlegt sind. Informationen hierzu finden Sie im Abschnitt „Positionen der Komponenten auf der Systemplatine“ auf Seite 4.
21. Installieren Sie die PCI-Adapterhalterung und die Adapter wieder.
22. Fahren Sie mit dem Abschnitt „Austausch von Teilen abschließen“ auf Seite 38 fort.

Mikroprozessor austauschen

Achtung

Lesen Sie den Abschnitt mit den wichtigen Sicherheitshinweisen im Handbuch "Sicherheit und Gewährleistung", das mit dem Computer geliefert wurde, oder im Handbuch zur Hardwarewartung für den Computer, bevor Sie den Computer öffnen oder Reparaturen am Computer vornehmen. Das Handbuch "Sicherheit und Gewährleistung" und das Handbuch zur Hardwarewartung stehen im World Wide Web auf der Unterstützungswebsite unter der Adresse <http://www.lenovo.com/support> zur Verfügung.

Dieser Abschnitt enthält Anweisungen zum Austauschen des Mikroprozessors.

Wichtig

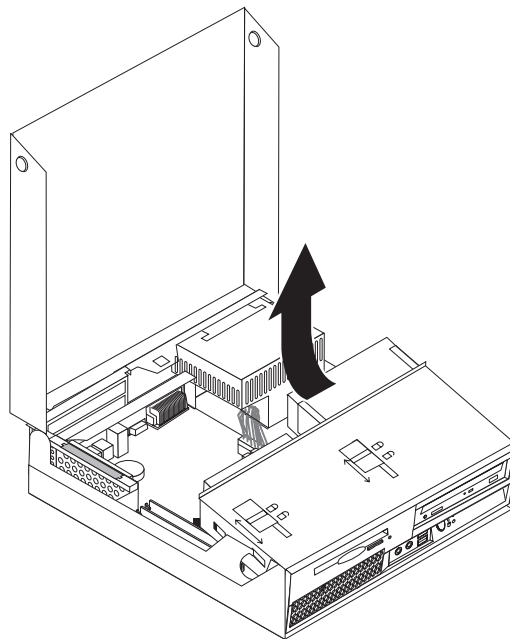
Berühren Sie nicht die vergoldeten Kontakte an der Unterseite des Mikroprozessors. Berühren Sie den Mikroprozessor nur an den Seiten.

Wichtig

Schalten Sie den Computer vor dem Entfernen des Mikroprozessors aus, und lassen Sie ihn mindestens eine Stunde lang ausgeschaltet, damit die Wärmeleitpaste zwischen dem Mikroprozessor und dem Kühlkörper abkühlen kann.

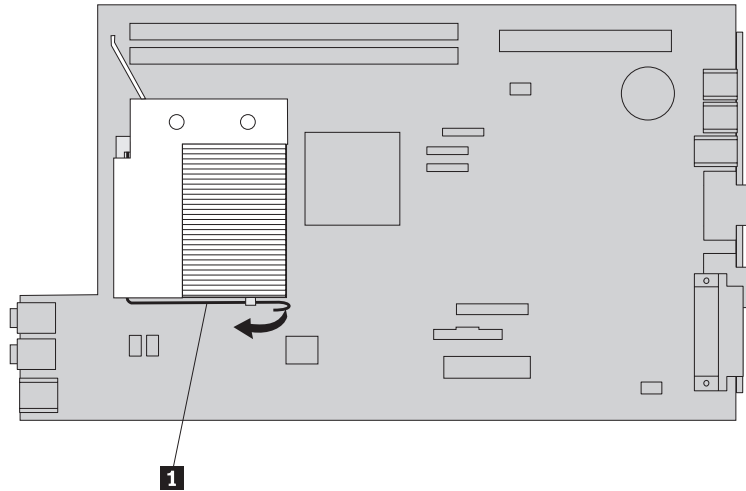
Gehen Sie wie folgt vor, um den Mikroprozessor auszutauschen:

1. Öffnen Sie die Computerabdeckung. Informationen hierzu finden Sie im Abschnitt „Abdeckung öffnen“ auf Seite 5.
2. Klappen Sie die Laufwerkpositionsbaugruppe nach oben, damit Sie auf den Mikroprozessor zugreifen können.

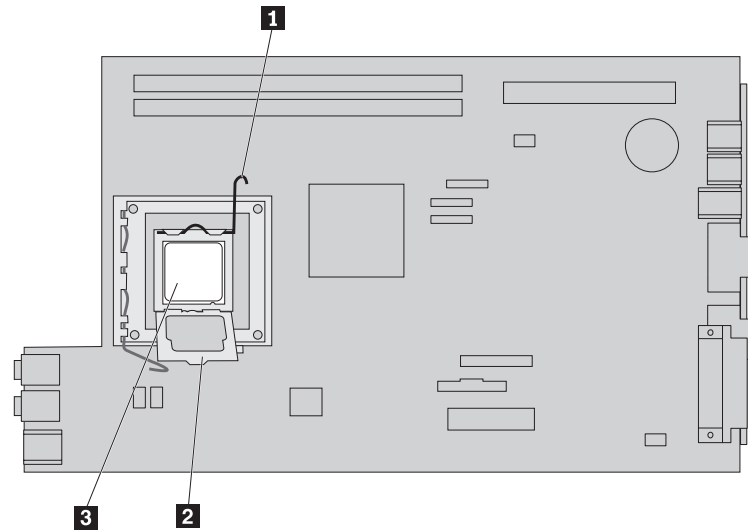


- Entfernen Sie den Kühlkörper von der Systemplatine. Drehen Sie dazu den Hebel **1**, mit dem der Kühlkörper gesichert wird, bis er vollständig nach oben weist. Heben Sie den Kühlkörper vorsichtig von der Systemplatine ab.

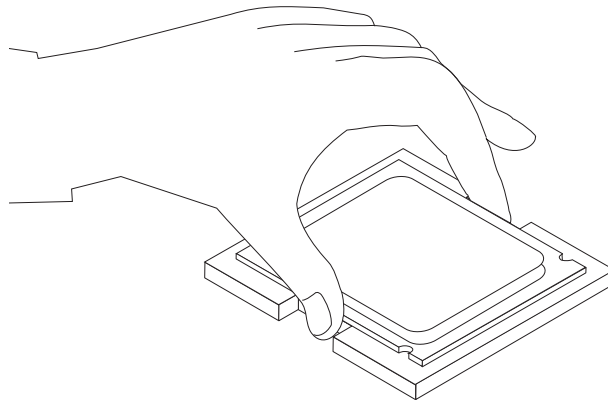
Anmerkung: Legen Sie den Kühlkörper auf einer Seite auf einer sauberen, ebenen Oberfläche ab, so dass die Wärmeleitpaste an der Unterseite des Kühlkörpers die Oberfläche nicht berührt und nicht verschmutzt wird.



4. Lösen Sie den Hebel **1** für die Mikroprozessorphalterung **2**, die den Mikroprozessor **3** sichert, und klappen Sie die Halterung nach oben in die vollständig geöffnete Position.



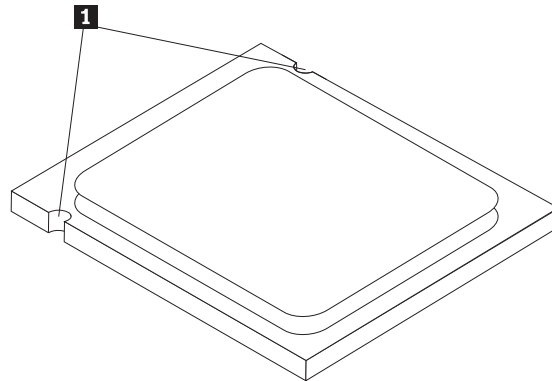
5. Entfernen Sie den Mikroprozessor von der Systemplatine, indem Sie ihn gerade aus dem Stecksocket heben.



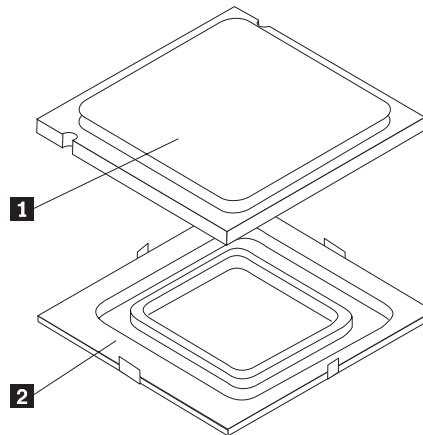
Wichtig

Berühren Sie nicht die vergoldeten Kontakte an der Unterseite des Mikroprozessors. Berühren Sie den Mikroprozessor nur an den Seiten.

- a. Beachten Sie die Ausrichtung der Kerben **1** am Mikroprozessor. Dies ist wichtig, wenn Sie den neuen Mikroprozessor auf der Systemplatine installieren.



- b. Lassen Sie nichts auf den geöffneten Stecksockel fallen. Halten Sie alle Kontakte so sauber wie möglich.
6. Stellen Sie sicher, dass der Hebel an der Mikroprozessorphalterung vollständig geöffnet ist.
7. Entfernen Sie die schwarze Abdeckung **2**, die die vergoldeten Kontakte des neuen Mikroprozessors **1** schützt.

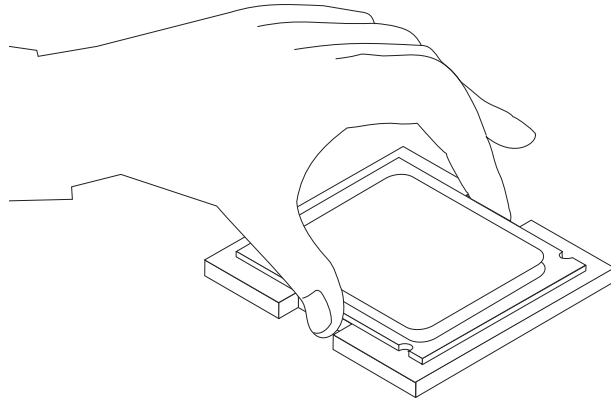


8. Positionieren Sie den Mikroprozessor so, dass die Kerben am Mikroprozessor an den Laschen des Mikroprozessorsteksockels ausgerichtet sind.

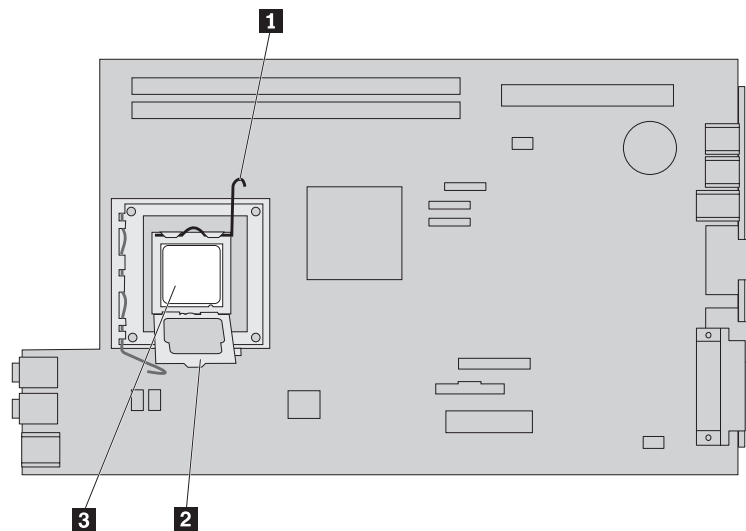
Wichtig

Um eine Beschädigung der Kontaktstifte am Mikroprozessor zu vermeiden, neigen Sie den Mikroprozessor bei der Installation im Stecksockel nicht.

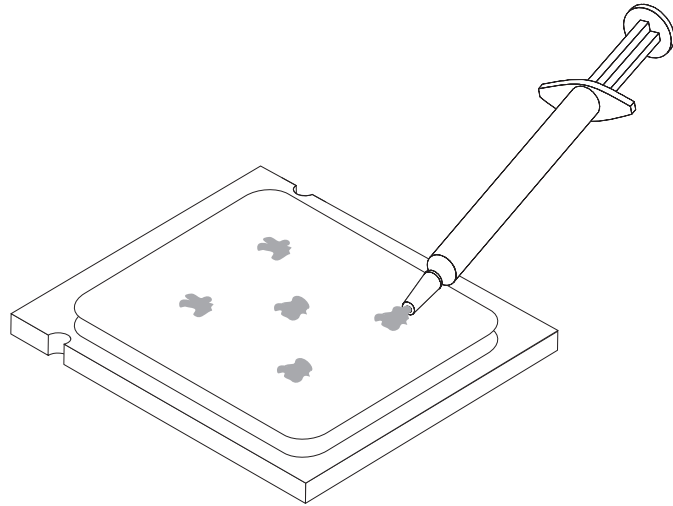
9. Senken Sie den Mikroprozessor gerade in den Mikroprozessorstecksockel ab.



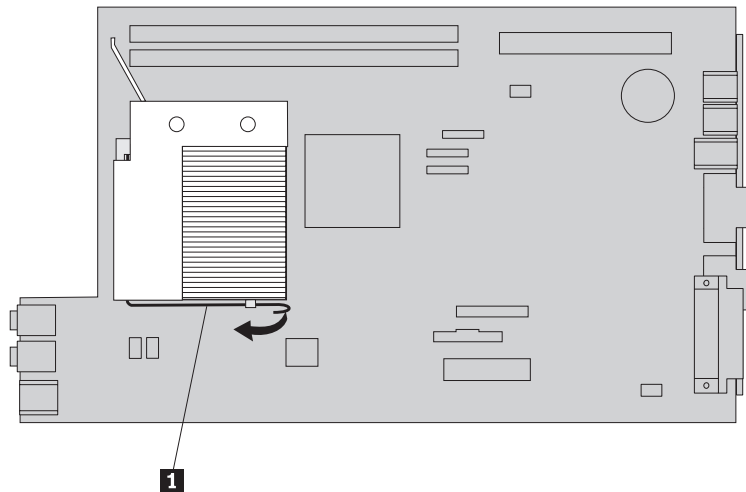
10. Senken Sie die Mikroprozessorthalterung **2** ab, und klappen Sie anschließend den Hebel **1** nach unten, um die Halterung zu sichern. Stellen Sie sicher, dass sich der Hebel in der gesperrten Position befindet.



11. Drücken Sie mit der Spritze, die die Wärmeleitpaste enthält, fünf Tropfen Paste auf die Oberseite des Mikroprozessors. Dabei sollte jeder Tropfen aus 0,03 ml Paste (entspricht 3 Markierungsstrichen auf der Spritze) bestehen.



12. Installieren Sie den Kühlkörper an der richtigen Position, und klappen Sie den Hebel **1** nach unten, um den Kühlkörper zu sichern.



13. Fahren Sie mit dem Abschnitt „Austausch von Teilen abschließen“ auf Seite 38 fort.

Festplattenlaufwerk austauschen

Achtung

Lesen Sie den Abschnitt mit den wichtigen Sicherheitshinweisen im Handbuch "Sicherheit und Gewährleistung", das mit dem Computer geliefert wurde, oder im Handbuch zur Hardwarewartung für den Computer, bevor Sie den Computer öffnen oder Reparaturen am Computer vornehmen. Das Handbuch "Sicherheit und Gewährleistung" und das Handbuch zur Hardwarewartung stehen im World Wide Web auf der Unterstützungswebsite unter der Adresse <http://www.lenovo.com/support> zur Verfügung.

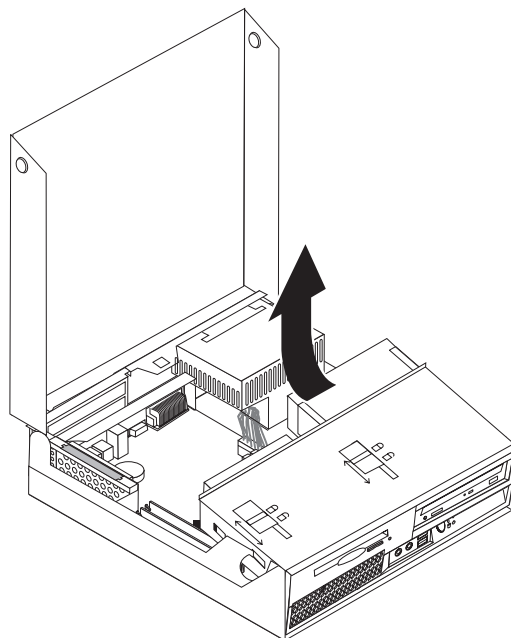
Dieser Abschnitt enthält Anweisungen zum Austauschen des Festplattenlaufwerks.

Wichtig

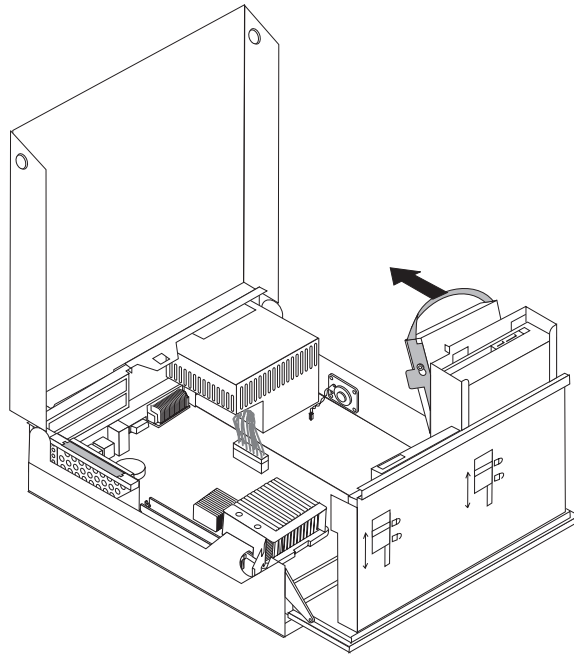
Im Lieferumfang eines neuen Festplattenlaufwerks ist auch ein Satz von CDs zur Produktwiederherstellung enthalten. Mit dem Satz von CDs zur Produktwiederherstellung können Sie den werkseitig vorinstallierten Inhalt des Festplattenlaufwerks auf dem Computer wiederherstellen. Weitere Informationen zum Wiederherstellen von werkseitig vorinstallierter Software finden Sie im entsprechenden Abschnitt im Benutzerhandbuch.

Gehen Sie wie folgt vor, um das Festplattenlaufwerk auszutauschen:

1. Öffnen Sie die Computerabdeckung. Informationen hierzu finden Sie im Abschnitt „Abdeckung öffnen“ auf Seite 5.
2. Klappen Sie die Laufwerkpositionsbaugruppe nach oben, damit Sie auf die Systemplatine zugreifen können.

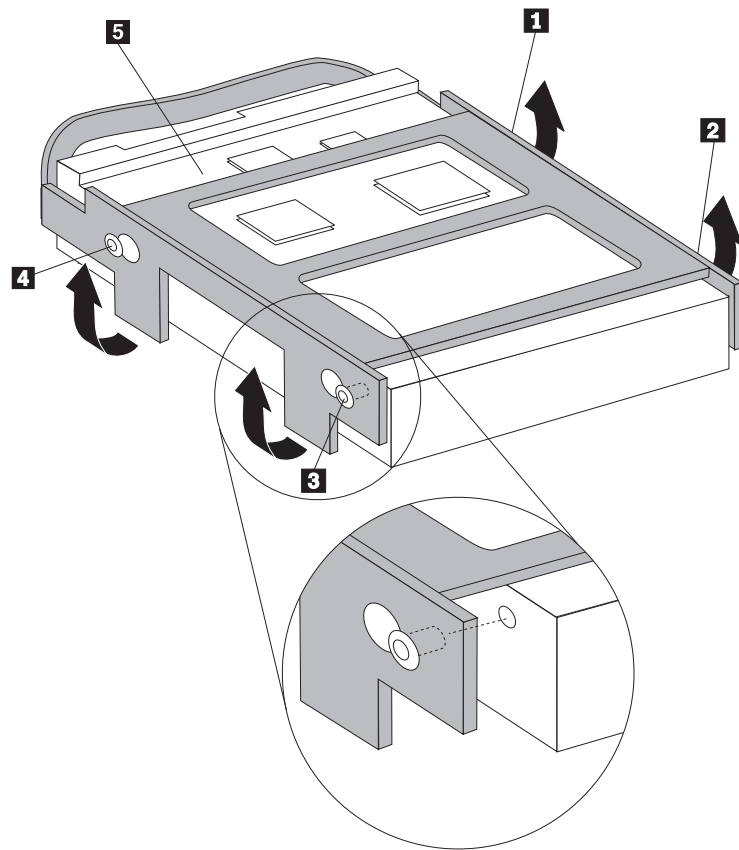


3. Wenn ein optisches Laufwerk installiert ist, ziehen Sie das Signalkabel vom Laufwerk ab, damit Sie auf die Kabel des Festplattenlaufwerks zugreifen können.
4. Ziehen Sie das Signal- und das Netzkabel von der Rückseite des Festplattenlaufwerks ab.
5. Klappen Sie das Festplattenlaufwerk und die Halterung nach hinten, und ziehen Sie anschließend das Laufwerk und die Halterung am blauen Griff aus der Laufwerkposition.



6. Entfernen Sie das fehlerhafte Festplattenlaufwerk aus der Halterung, indem Sie die Halterung biegen.

- Um das neue Festplattenlaufwerk in der blauen Halterung zu installieren, biegen Sie die Halterung vorsichtig, und richten Sie die Kontaktstifte **1** bis **4** an der Halterung an den Bohrungen am Festplattenlaufwerk aus. Berühren Sie dabei nicht die Schaltkarte **5** an der Unterseite des Festplattenlaufwerks.



- Installieren Sie das Festplattenlaufwerk und die Halterung in die Laufwerkposition.
- Klappen Sie das Laufwerk und die Halterung zur Vorderseite des Computers, bis das Laufwerk einrastet.
- Schließen Sie die Signal- und Netzkabel an der Rückseite des neuen Festplattenlaufwerks an.
- Fahren Sie mit dem Abschnitt „Austausch von Teilen abschließen“ auf Seite 38 fort.

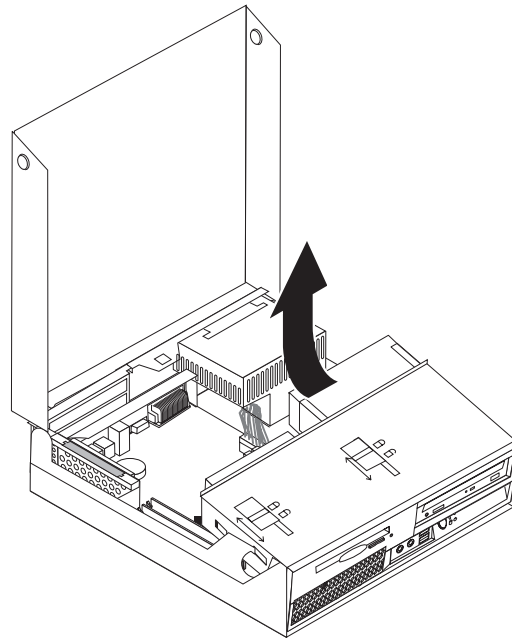
Optisches Laufwerk austauschen

Achtung

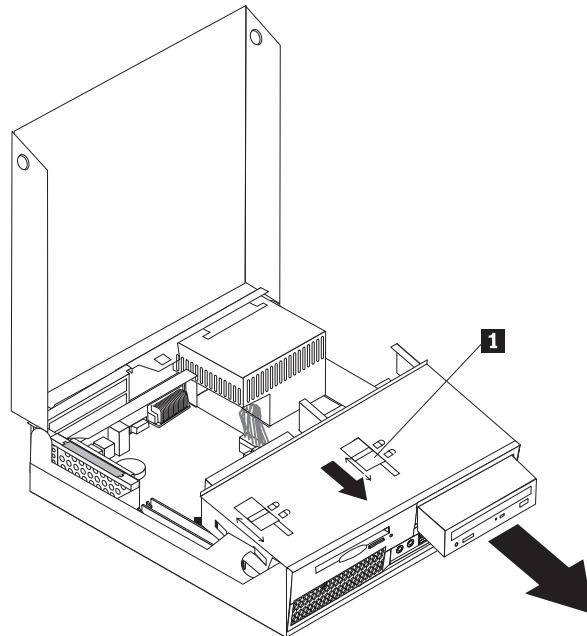
Lesen Sie den Abschnitt mit den wichtigen Sicherheitshinweisen im Handbuch "Sicherheit und Gewährleistung", das mit dem Computer geliefert wurde, oder im Handbuch zur Hardwarewartung für den Computer, bevor Sie den Computer öffnen oder Reparaturen am Computer vornehmen. Das Handbuch "Sicherheit und Gewährleistung" und das Handbuch zur Hardwarewartung stehen im World Wide Web auf der Unterstützungswebsite unter der Adresse <http://www.lenovo.com/support> zur Verfügung.

Dieser Abschnitt enthält Anweisungen zum Austauschen eines optischen Laufwerks.

1. Öffnen Sie die Computerabdeckung. Informationen hierzu finden Sie im Abschnitt „Abdeckung öffnen“ auf Seite 5.
2. Klappen Sie die Laufwerkpositionsbaugruppe nach oben, damit Sie auf das Festplattenlaufwerk zugreifen können.



3. Ziehen Sie die Signal- und Netzkabel von der Rückseite des optischen Laufwerks ab.
4. Schieben Sie die Sperre für das optische Laufwerk **1** in die entspernte Position.
5. Öffnen Sie die Klappe an der Vorderseite des optischen Laufwerks, und schieben Sie das Laufwerk an der Vorderseite des Computers aus dem Gehäuse.



6. Installieren Sie das neue optische Laufwerk in der Position.
7. Schieben Sie die Sperre für das optische Laufwerk in die gesperrte Position.
8. Schließen Sie die Signal- und Netzkabel an der Rückseite des optischen Laufwerks an.
9. Fahren Sie mit dem Abschnitt „Austausch von Teilen abschließen“ auf Seite 38 fort.

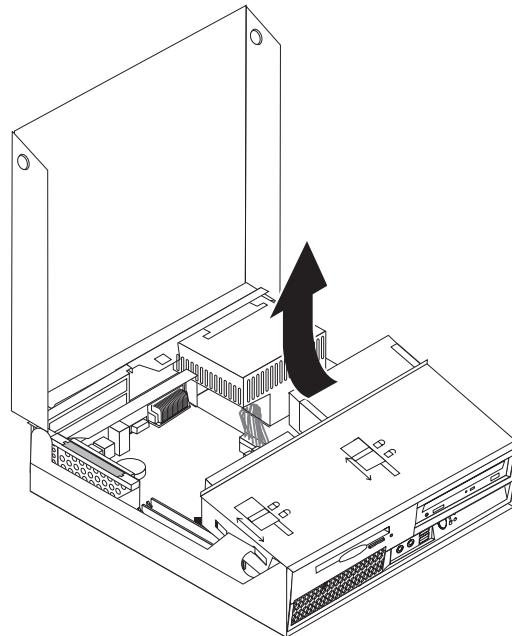
Diskettenlaufwerk austauschen

Achtung

Lesen Sie den Abschnitt mit den wichtigen Sicherheitshinweisen im Handbuch "Sicherheit und Gewährleistung", das mit dem Computer geliefert wurde, oder im Handbuch zur Hardwarewartung für den Computer, bevor Sie den Computer öffnen oder Reparaturen am Computer vornehmen. Das Handbuch "Sicherheit und Gewährleistung" und das Handbuch zur Hardwarewartung stehen im World Wide Web auf der Unterstützungswebsite unter der Adresse <http://www.lenovo.com/support> zur Verfügung.

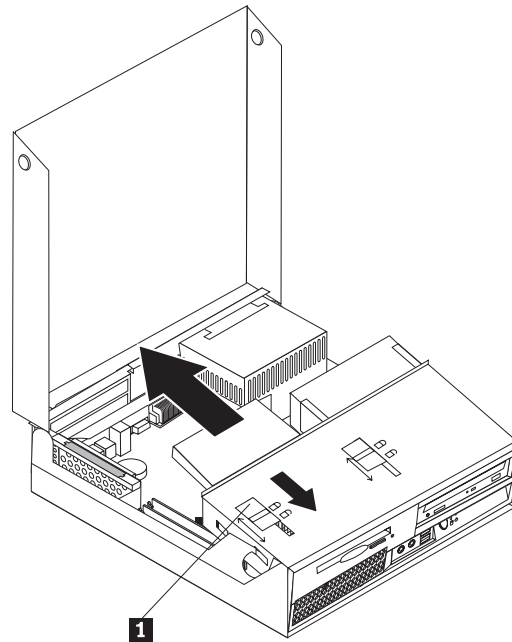
Dieser Abschnitt enthält Anweisungen zum Austauschen des Diskettenlaufwerks.

1. Öffnen Sie die Computerabdeckung. Informationen hierzu finden Sie im Abschnitt „Abdeckung öffnen“ auf Seite 5.
2. Klappen Sie die Laufwerkpositionsbaugruppe nach oben, damit Sie auf das Diskettenlaufwerk zugreifen können.



3. Ziehen Sie die Signal- und Netzkabel von der Rückseite des Diskettenlaufwerks ab.

4. Schieben Sie die Diskettenlaufwerksperre **1** in die entspernte Position.
5. Schieben Sie das Diskettenlaufwerk zur Rückseite des Computers, und entfernen Sie das Laufwerk.



6. Schließen Sie das Flachkabel an das neue Diskettenlaufwerk an.
7. Schieben Sie das neue Laufwerk über die Rückseite in die Laufwerkpositionsbaugruppe, bis es einrastet.
8. Fahren Sie mit dem Abschnitt „Austausch von Teilen abschließen“ auf Seite 38 fort.

Speichermodul austauschen

Achtung

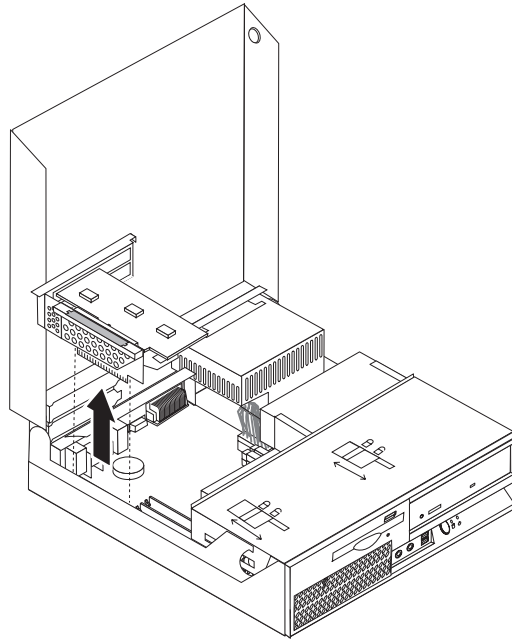
Lesen Sie den Abschnitt mit den wichtigen Sicherheitshinweisen im Handbuch "Sicherheit und Gewährleistung", das mit dem Computer geliefert wurde, oder im Handbuch zur Hardwarewartung für den Computer, bevor Sie den Computer öffnen oder Reparaturen am Computer vornehmen. Das Handbuch "Sicherheit und Gewährleistung" und das Handbuch zur Hardwarewartung stehen im World Wide Web auf der Unterstützungswebsite unter der Adresse <http://www.lenovo.com/support> zur Verfügung.

Dieser Abschnitt enthält Anweisungen zum Austauschen eines Speichermoduls.

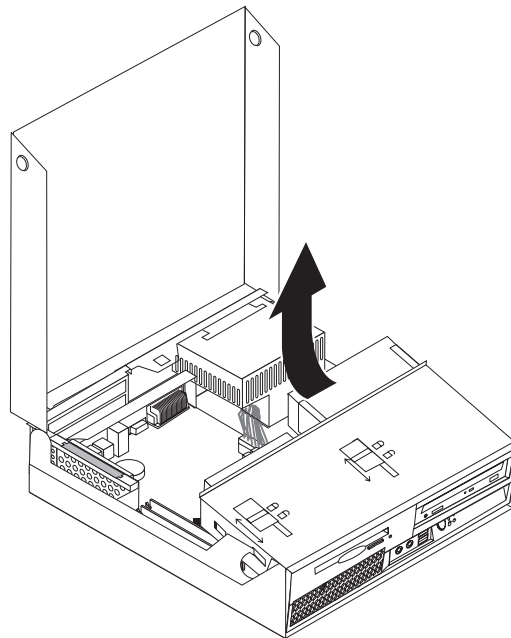
Anmerkung: Ihr Computer unterstützt zwei Speichermodule.

1. Öffnen Sie die Computerabdeckung. Informationen hierzu finden Sie im Abschnitt „Abdeckung öffnen“ auf Seite 5.

2. Halten Sie die Rückseite des Computergehäuses fest, und ziehen Sie den Griff nach oben, um die PCI-Adapterhalterung und alle derzeit installierten Adapter zu entfernen.

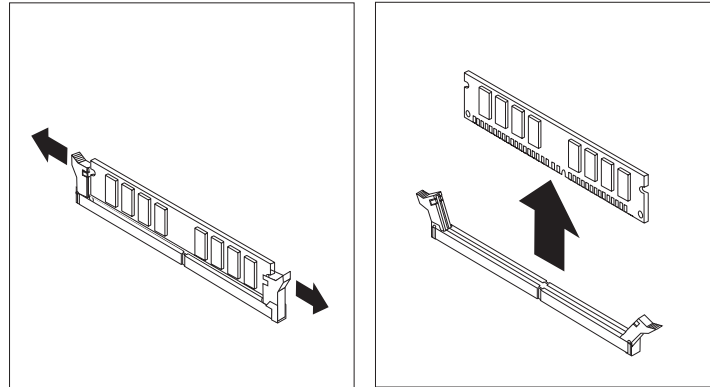


3. Klappen Sie die Laufwerkpositionsbaugruppe nach oben, damit Sie auf die Systemplatine zugreifen können.

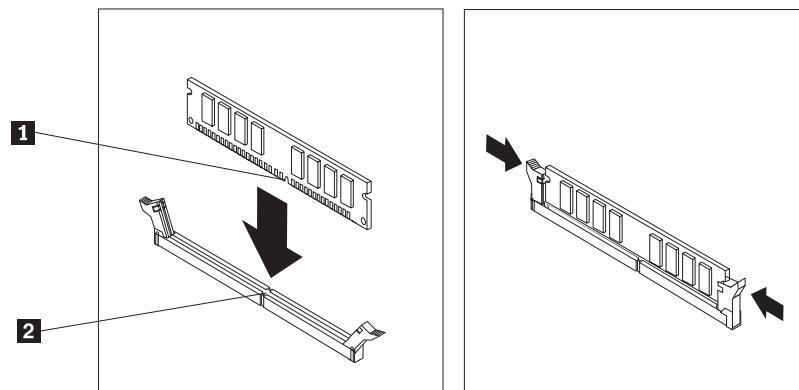


4. Bestimmen Sie die Speichersteckplätze. Informationen hierzu finden Sie im Abschnitt „Positionen der Komponenten auf der Systemplatine“ auf Seite 4.

5. Entfernen Sie das Speichermodul, das ausgetauscht werden soll, indem Sie die Halteklammern wie abgebildet öffnen.



6. Richten Sie das Ersatz-Speichermodul über dem Speichersteckplatz aus. Stellen Sie dabei sicher, dass die Kerbe **1** am Speichermodul ordnungsgemäß an der Kerbe am Steckplatz **2** auf der Systemplatine ausgerichtet ist. Drücken Sie das Speichermodul gerade nach unten in den Steckplatz, bis sich die Halteklammern schließen.



7. Installieren Sie die PCI-Adapterhalterung und die Adapter wieder.
8. Fahren Sie mit dem Abschnitt „Austausch von Teilen abschließen“ auf Seite 38 fort.

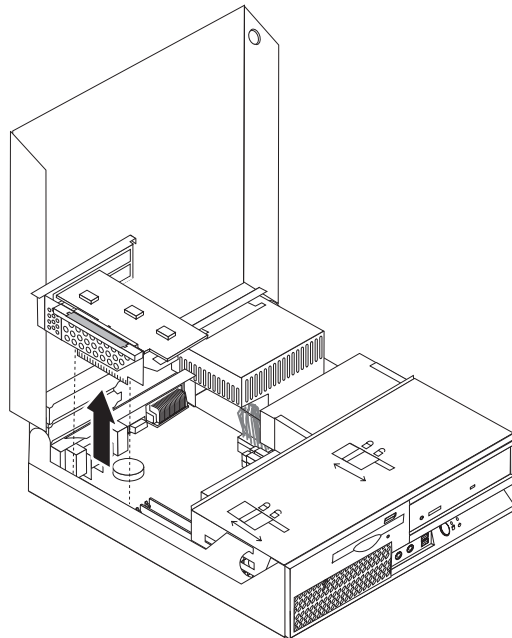
PCI-Adapter austauschen

Achtung

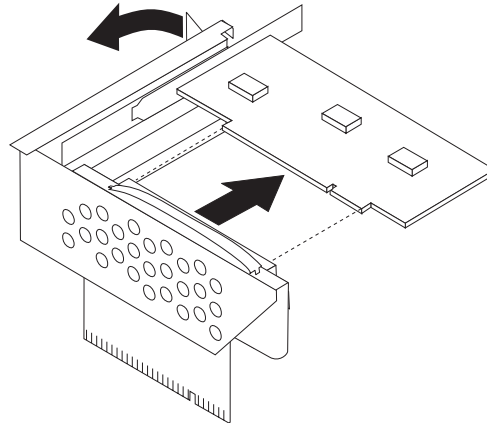
Lesen Sie den Abschnitt mit den wichtigen Sicherheitshinweisen im Handbuch "Sicherheit und Gewährleistung", das mit dem Computer geliefert wurde, oder im Handbuch zur Hardwarewartung für den Computer, bevor Sie den Computer öffnen oder Reparaturen am Computer vornehmen. Das Handbuch "Sicherheit und Gewährleistung" und das Handbuch zur Hardwarewartung stehen im World Wide Web auf der Unterstützungswebsite unter der Adresse <http://www.lenovo.com/support> zur Verfügung.

Dieser Abschnitt enthält Anweisungen zum Austauschen eines PCI-Adapters.

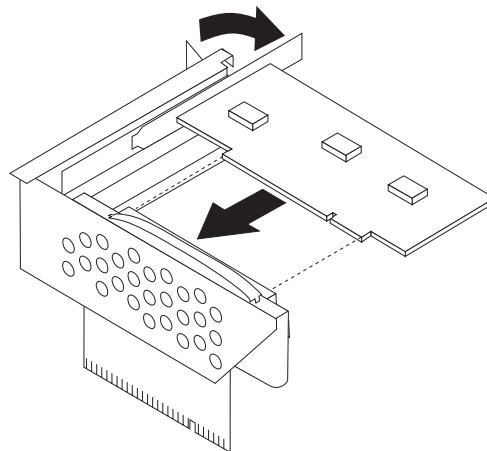
1. Öffnen Sie die Computerabdeckung. Informationen hierzu finden Sie im Abschnitt „Abdeckung öffnen“ auf Seite 5.
2. Halten Sie die Rückseite des Computergehäuses an der linken Seite fest, und ziehen Sie den Griff nach oben, um die PCI-Adapterhalterung und alle bereits installierten Adapter zu entfernen.



3. Öffnen Sie die Adapterverriegelung, und entfernen Sie den fehlerhaften Adapter.



4. Entnehmen Sie den neuen Adapter aus der antistatischen Schutzhülle.
5. Installieren Sie den neuen Adapter im Erweiterungsanschluss der PCI-Adapterkarte.
6. Stellen Sie sicher, dass der Adapter richtig im Adapteranschluss eingesetzt ist.
7. Schließen Sie die Adapterverriegelung, um den Adapter zu sichern.



8. Installieren Sie die PCI-Adapterkartenbaugruppe wieder auf der Systemplatine.
9. Fahren Sie mit dem Abschnitt „Austausch von Teilen abschließen“ auf Seite 38 fort.

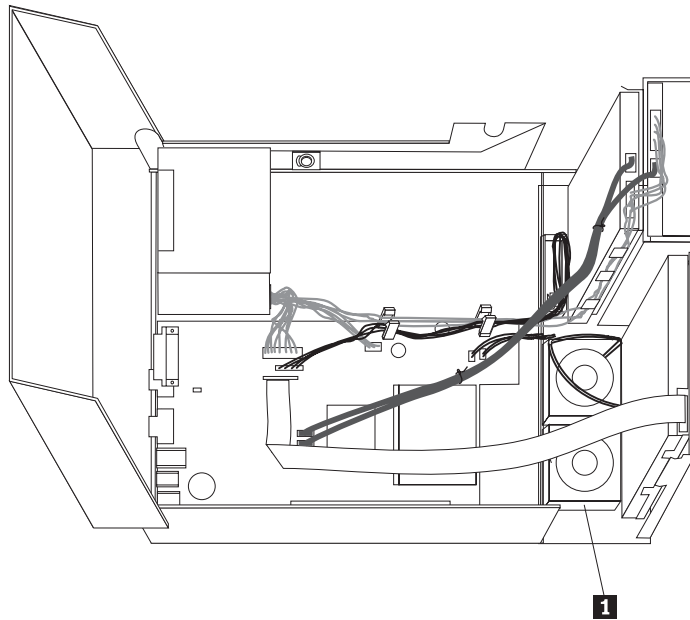
Lüftungsbaugruppe austauschen

Achtung

Lesen Sie den Abschnitt mit den wichtigen Sicherheitshinweisen im Handbuch "Sicherheit und Gewährleistung", das mit dem Computer geliefert wurde, oder im Handbuch zur Hardwarewartung für den Computer, bevor Sie den Computer öffnen oder Reparaturen am Computer vornehmen. Das Handbuch "Sicherheit und Gewährleistung" und das Handbuch zur Hardwarewartung stehen im World Wide Web auf der Unterstützungswebsite unter der Adresse <http://www.lenovo.com/support> zur Verfügung.

Dieser Abschnitt enthält Anweisungen zum Austauschen der Lüftungsbaugruppe.

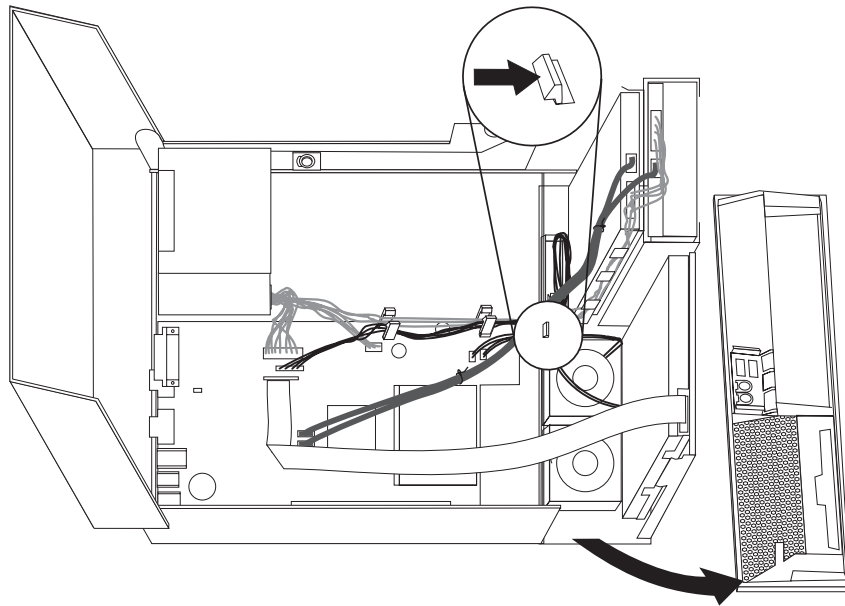
1. Öffnen Sie die Computerabdeckung. Informationen hierzu finden Sie im Abschnitt „Abdeckung öffnen“ auf Seite 5.
2. Drehen Sie die Laufwerkpositionsbaugruppe nach oben, damit Sie auf die Lüftungsbaugruppe **1** zugreifen können.



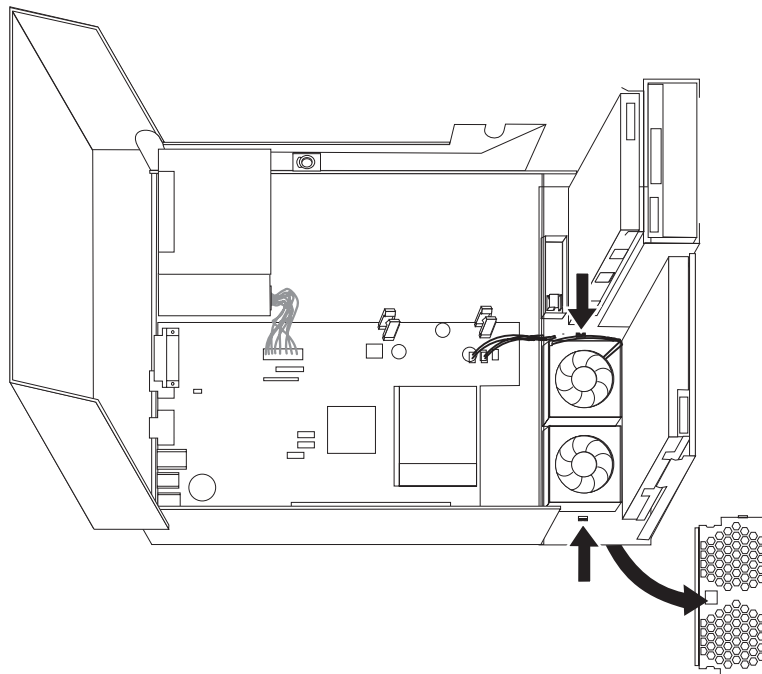
3. Ziehen Sie die Kabel der Lüftungsbaugruppe von der Systemplatine ab. Informationen hierzu finden Sie im Abschnitt „Positionen der Komponenten auf der Systemplatine“ auf Seite 4.

Anmerkung: Merken Sie sich die Position der Lüfterkabel, wenn Sie sie von der Systemplatine abziehen.

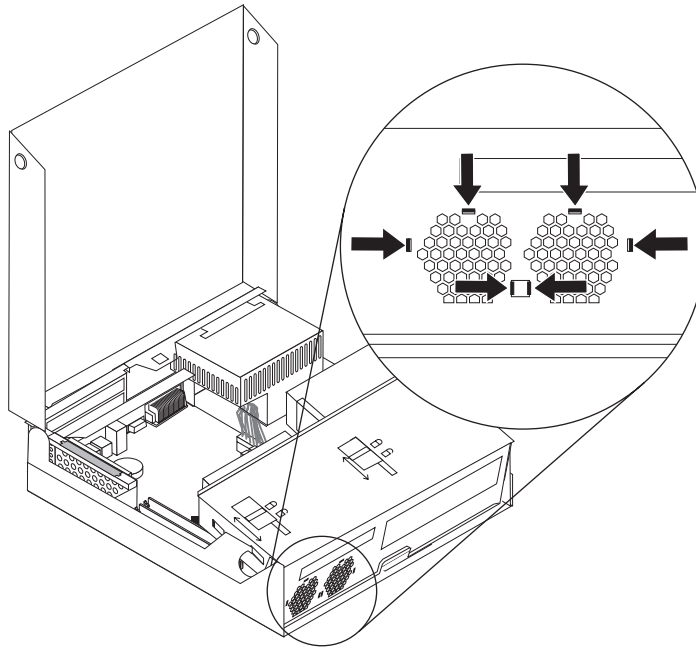
4. Entfernen Sie die Frontblende, indem Sie die Lasche wie in der Abbildung dargestellt entriegeln und die Frontblende von der Unterseite nach außen klappen.



5. Entfernen Sie den Kunststofflüftereinsatz hinter der Frontblende, indem Sie die Laschen wie in der Abbildung dargestellt entriegeln.



- Entfernen Sie die Lüftungsbaugruppe, indem Sie die Laschen wie in der Abbildung dargestellt entriegeln.



- Installieren Sie die neue Lüftungsbaugruppe, und schließen Sie die Lüfterkabel an der Systemplatine an.
- Installieren Sie den Kunststofflüftereinsatz wieder.
- Installieren Sie die Frontblende wieder.
- Fahren Sie mit dem Abschnitt „Austausch von Teilen abschließen“ auf Seite 38 fort.

Internen Lautsprecher austauschen

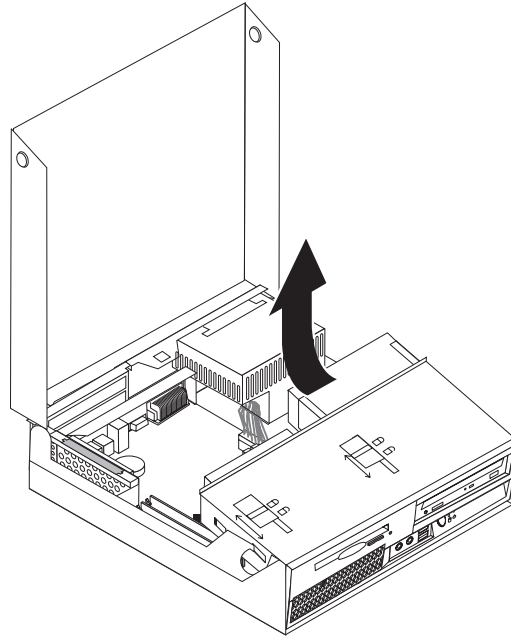
Achtung

Lesen Sie den Abschnitt mit den wichtigen Sicherheitshinweisen im Handbuch "Sicherheit und Gewährleistung", das mit dem Computer geliefert wurde, oder im Handbuch zur Hardwarewartung für den Computer, bevor Sie den Computer öffnen oder Reparaturen am Computer vornehmen. Das Handbuch "Sicherheit und Gewährleistung" und das Handbuch zur Hardwarewartung stehen im World Wide Web auf der Unterstützungswebsite unter der Adresse <http://www.lenovo.com/support> zur Verfügung.

Dieser Abschnitt enthält Anweisungen zum Austauschen des internen Lautsprechers.

- Öffnen Sie die Computerabdeckung. Informationen hierzu finden Sie im Abschnitt „Abdeckung öffnen“ auf Seite 5.

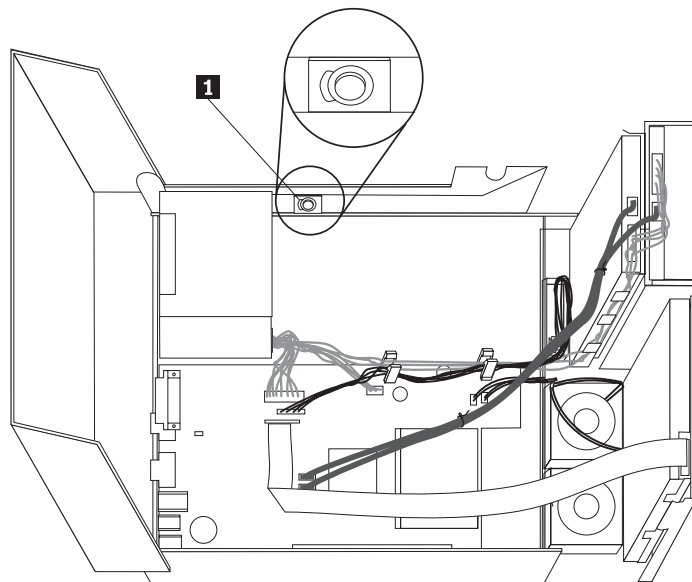
2. Klappen Sie die Laufwerkpositionsbaugruppe nach oben, damit Sie auf die Systemplatine zugreifen können.



3. Stellen Sie fest, wo sich der Anschluss für den internen Lautsprecher auf der Systemplatine befindet. Siehe hierzu „Positionen der Komponenten“ auf Seite 1.
4. Ziehen Sie das Kabel für den internen Lautsprecher von der Systemplatine ab. Informationen hierzu finden Sie im Abschnitt „Positionen der Komponenten auf der Systemplatine“ auf Seite 4.

Anmerkung: Merken Sie sich die Position des Lautsprecherkabels, wenn Sie es von der Systemplatine abziehen.

5. Schieben Sie den internen Lautsprecher **1** nach oben, bis der Lautsprecher aus den Metalllaschen freigegeben wird, mit denen er an der Unterseite gesichert ist. Klappen Sie die Unterseite des internen Lautsprechers nun nach außen, und entfernen Sie den Lautsprecher aus dem Gehäuse.



6. Setzen Sie die Unterseite des neuen internen Lautsprechers in die Metallaschen ein, und drehen Sie die Oberseite des internen Lautsprechers nach innen, bis der Lautsprecher hörbar in der Position einrastet.
7. Schließen Sie das Lautsprecherkabel an der Systemplatine an. Informationen hierzu finden Sie im Abschnitt „Positionen der Komponenten auf der Systemplatine“ auf Seite 4.
8. Fahren Sie mit dem Abschnitt „Austausch von Teilen abschließen“ auf Seite 38 fort.

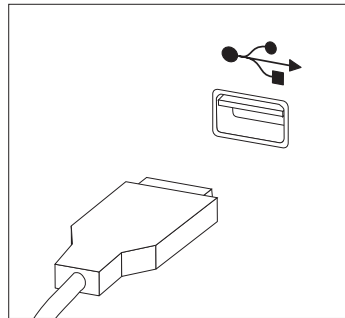
Tastatur austauschen

Achtung

Lesen Sie den Abschnitt mit den wichtigen Sicherheitshinweisen im Handbuch "Sicherheit und Gewährleistung", das mit dem Computer geliefert wurde, oder im Handbuch zur Hardwarewartung für den Computer, bevor Sie den Computer öffnen oder Reparaturen am Computer vornehmen. Das Handbuch "Sicherheit und Gewährleistung" und das Handbuch zur Hardwarewartung stehen im World Wide Web auf der Unterstützungswebsite unter der Adresse <http://www.lenovo.com/support> zur Verfügung.

Dieser Abschnitt enthält Anweisungen zum Austauschen einer Tastatur.

1. Entnehmen Sie alle Datenträger (Disketten, CDs oder Bänder) aus den Laufwerken, fahren Sie das Betriebssystem herunter, und schalten Sie alle angeschlossenen Einheiten und den Computer aus.
2. Ziehen Sie alle Netzkabel aus den Netzsteckdosen.
3. Bestimmen Sie den Anschluss für die Tastatur. Siehe hierzu „Positionen der Anschlüsse an der Rückseite des Computers“ auf Seite 3 und „Positionen der Steuerelemente und Anschlüsse an der Vorderseite des Computers“ auf Seite 2.



4. Ziehen Sie das Kabel der fehlerhaften Tastatur vom Computer ab.
5. Schließen Sie das Kabel der neuen Tastatur an einen USB-Anschluss an.
6. Fahren Sie mit dem Abschnitt „Austausch von Teilen abschließen“ auf Seite 38 fort.

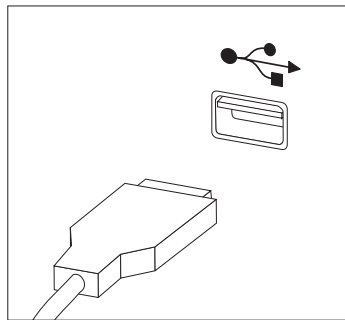
Maus austauschen

Achtung

Lesen Sie den Abschnitt mit den wichtigen Sicherheitshinweisen im Handbuch "Sicherheit und Gewährleistung", das mit dem Computer geliefert wurde, oder im Handbuch zur Hardwarewartung für den Computer, bevor Sie den Computer öffnen oder Reparaturen am Computer vornehmen. Das Handbuch "Sicherheit und Gewährleistung" und das Handbuch zur Hardwarewartung stehen im World Wide Web auf der Unterstützungswebsite unter der Adresse <http://www.lenovo.com/support> zur Verfügung.

Dieser Abschnitt enthält Anweisungen zum Austauschen einer Maus.

1. Entnehmen Sie alle Datenträger (Disketten, CDs oder Bänder) aus den Laufwerken, fahren Sie das Betriebssystem herunter, und schalten Sie alle angeschlossenen Einheiten und den Computer aus.
2. Ziehen Sie alle Netzkabel aus den Netzsteckdosen.
3. Bestimmen Sie den Anschluss für die Maus. Siehe hierzu „Positionen der Steuerelemente und Anschlüsse an der Vorderseite des Computers“ auf Seite 2 und „Positionen der Anschlüsse an der Rückseite des Computers“ auf Seite 3.



4. Ziehen Sie das Kabel der fehlerhaften Maus vom Computer ab.
5. Schließen Sie das Kabel der neuen Maus an einen USB-Anschluss an.
6. Fahren Sie mit dem Abschnitt „Austausch von Teilen abschließen“ fort.

Austausch von Teilen abschließen

Nach dem Austauschen der Komponenten müssen Sie die Abdeckung wieder schließen und die Kabel, einschließlich Telefonkabel und Netzkabel, erneut anschließen. Nach dem Austauschen bestimmter Komponenten müssen Sie außerdem die aktualisierten Informationen im Konfigurationsdienstprogramm bestätigen. Lesen Sie die entsprechenden Informationen zum Verwenden des Konfigurationsdienstprogramms im Benutzerhandbuch.

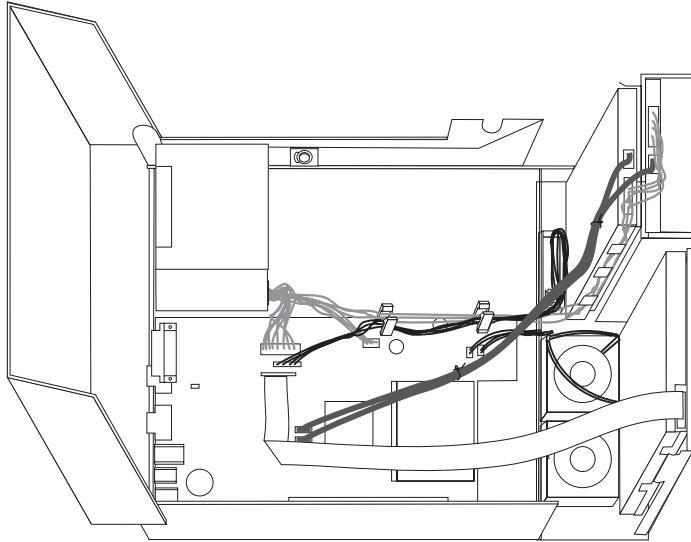
Gehen Sie wie folgt vor, um die Installation von Komponenten abzuschließen:

1. Stellen Sie sicher, dass alle Komponenten wieder ordnungsgemäß im Computer installiert wurden und dass Sie keine Werkzeuge oder Schrauben im Inneren des Computers liegen lassen haben. Weitere Informationen zu den Positionen der verschiedenen Komponenten finden Sie im Abschnitt „Positionen der Komponenten“ auf Seite 1.

2. Stellen Sie sicher, dass alle Kabel ordnungsgemäß verlegt sind, bevor Sie die Laufwerkpositionsbaugruppe nach unten klappen.

Wichtig

Verlegen Sie alle Netzteilkabel ordnungsgemäß, damit kein Kabel von der Laufwerkpositionsbaugruppe eingeklemmt wird. Verlegen Sie die Kabel so, dass sie nicht in die Scharniere und Seiten des Computergehäuses eingeklemmt werden können.



3. Klappen Sie die Laufwerkpositionsbaugruppe nach unten, und schieben Sie die Laufwerksperrn in die gesperrte Position. Andernfalls kann die Computerabdeckung nicht geschlossen werden.
4. Schließen Sie die Computerabdeckung.
5. Wenn eine Abdeckungsverriegelung installiert ist, sperren Sie die Verriegelung.
6. Schließen Sie die externen Kabel und die Netzkabel wieder an den Computer an. Informationen hierzu finden Sie im Abschnitt „Positionen der Anschlüsse an der Rückseite des Computers“ auf Seite 3.
7. Wenn Sie die Systemplatine oder den Mikroprozessor austauschen, müssen Sie das BIOS aktualisieren (FLASH-Aktualisierung). Informationen hierzu finden Sie im Abschnitt „BIOS von einer Diskette oder CD-ROM aktualisieren (FLASH-Aktualisierung)“ auf Seite 40.
8. Informationen zum Aktualisieren der Konfiguration finden Sie im Abschnitt zum Verwenden des Konfigurationsdienstprogramms im Benutzerhandbuch.

Anmerkung: In den meisten Regionen der Welt ist es erforderlich, eine fehlerhafte durch den Kunden austauschbare Funktionseinheit (CRU) an Lenovo zurückzugeben. Informationen hierzu erhalten Sie mit der CRU oder einige Tage, nachdem Sie die CRU erhalten haben.

BIOS von einer Diskette oder CD-ROM aktualisieren (FLASH-Aktualisierung)

Wichtig

Starten Sie das Konfigurationsdienstprogramm, um die Informationen zu Ihrem System anzuzeigen. Lesen Sie hierzu den Abschnitt zum Verwenden des Konfigurationsdienstprogramms im Benutzerhandbuch oder im Handbuch zur Hardwarewartung. Wenn die im Hauptmenü aufgeführte Seriennummer sowie die dortigen Angaben für Maschinentyp/-modell nicht mit den Angaben auf dem Computerticket übereinstimmen, müssen Sie das BIOS aktualisieren (FLASH-Aktualisierung), um die Seriennummer und die Angaben für Maschinentyp/-modell zu ändern.

Gehen Sie wie folgt vor, um das BIOS von einer Diskette oder einer CD-ROM zu aktualisieren (FLASH-Aktualisierung):

1. Legen Sie eine Diskette oder CD mit der Systemprogrammaktualisierung (FLASH-Aktualisierung) in das Diskettenlaufwerk oder in das optische Laufwerk ein. Systemprogrammaktualisierungen erhalten Sie im World Wide Web unter der Adresse <http://www.lenovo.com/support>.

Anmerkung: Wenn Sie eine CD-ROM in das optische Laufwerk einlegen, stellen Sie sicher, dass der Computer eingeschaltet ist.

2. Schalten Sie den Computer ein. Wenn er bereits eingeschaltet ist, müssen Sie ihn aus- und dann wieder einschalten. Die Aktualisierung wird gestartet.
3. Wenn Sie zum Auswählen einer Sprache aufgefordert werden, drücken Sie die Nummer auf der Tastatur, die der gewünschten Sprache entspricht, und drücken Sie dann die Eingabetaste.
4. Wenn Sie zum Ändern der Seriennummer aufgefordert werden, drücken Sie die Taste Y.
5. Geben Sie die siebenstellige Seriennummer des Computers ein, und drücken Sie dann die Eingabetaste.
6. Wenn Sie zum Ändern der Angabe zum Maschinentyp/-modell aufgefordert werden, drücken Sie die Taste Y.
7. Geben Sie den siebenstelligen Code zum Maschinentyp/-modell des Computers ein, und drücken Sie dann die Eingabetaste.
8. Befolgen Sie zum Fertigstellen der Aktualisierung die angezeigten Anweisungen.

Anhang. Bemerkungen

Möglicherweise bietet Lenovo die in dieser Dokumentation beschriebenen Produkte, Services oder Funktionen nicht in allen Ländern an. Informationen über die gegenwärtig im jeweiligen Land verfügbaren Produkte und Services sind beim Lenovo Ansprechpartner erhältlich. Hinweise auf Lenovo Lizenzprogramme oder andere Lenovo Produkte bedeuten nicht, dass nur Programme, Produkte oder Services von Lenovo verwendet werden können. An Stelle der Produkte, Programme oder Services können auch andere, ihnen äquivalente Produkte, Programme oder Services verwendet werden, solange diese keine gewerblichen oder andere Schutzrechte von Lenovo verletzen. Die Verantwortung für den Betrieb von Fremdprodukten, Fremdprogrammen und Fremdservices liegt beim Kunden.

Für in diesem Handbuch beschriebene Erzeugnisse und Verfahren kann es Lenovo Patente oder Patentanmeldungen geben. Mit der Auslieferung dieses Handbuchs ist keine Lizenzierung dieser Patente verbunden. Lizenzanforderungen sind schriftlich an folgende Adresse zu richten (Anfragen an diese Adresse müssen auf Englisch formuliert werden):

*Lenovo (United States), Inc.
500 Park Offices Drive, Hwy. 54
Research Triangle Park, NC 27709
U.S.A.
Attention: Lenovo Director of Licensing*

Lenovo Group Ltd. stellt die Veröffentlichung ohne Wartung (auf "as-is"-Basis) zur Verfügung und übernimmt keine Gewährleistung für die Handelsüblichkeit, die Verwendungsfähigkeit für einen bestimmten Zweck und die Freiheit der Rechte Dritter. Einige Rechtsordnungen erlauben keine Gewährleistungsausschlüsse bei bestimmten Transaktionen, so dass dieser Hinweis möglicherweise nicht zutreffend ist.

Trotz sorgfältiger Bearbeitung können technische Ungenauigkeiten oder Druckfehler in dieser Veröffentlichung nicht ausgeschlossen werden. Die Angaben in diesem Handbuch werden in regelmäßigen Zeitabständen aktualisiert. Lenovo kann jederzeit Verbesserungen und/oder Änderungen an den in dieser Veröffentlichung beschriebenen Produkten und/oder Programmen vornehmen.

Die in diesem Dokument beschriebenen Produkte sind nicht zur Verwendung bei Implantationen oder anderen lebenserhaltenden Anwendungen, bei denen ein Nichtfunktionieren zu Verletzungen oder zum Tod führen könnte, vorgesehen. Die Informationen in diesem Dokument beeinflussen oder ändern nicht die Lenovo Produktspezifikationen oder Gewährleistungen. Keine Passagen in dieser Dokumentation stellen eine ausdrückliche oder stillschweigende Lizenz oder Anspruchsgrundlage bezüglich der gewerblichen Schutzrechte von Lenovo oder von anderen Firmen dar. Alle Informationen in diesem Dokument wurden in bestimmten Umgebungen erfasst und werden zur Veranschaulichung präsentiert. In anderen Betriebsumgebungen werden möglicherweise andere Ergebnisse erfasst.

Werden an Lenovo Informationen eingesandt, können diese beliebig verwendet werden, ohne dass eine Verpflichtung gegenüber dem Einsender entsteht.

Verweise in dieser Veröffentlichung auf Websites anderer Anbieter dienen lediglich als Benutzerinformationen und stellen keinerlei Billigung des Inhalts dieser Websites dar. Das über diese Websites verfügbare Material ist nicht Bestandteil des Materials für dieses Lenovo Produkt. Die Verwendung dieser Websites geschieht auf eigene Verantwortung.

Alle in diesem Dokument enthaltenen Leistungsdaten stammen aus einer gesteuerten Umgebung. Die Ergebnisse, die in anderen Betriebsumgebungen erzielt werden, können daher erheblich von den hier erzielten Ergebnissen abweichen. Einige Daten stammen möglicherweise von Systemen, deren Entwicklung noch nicht abgeschlossen ist. Eine Gewährleistung, dass diese Daten auch in allgemein verfügbaren Systemen erzielt werden, kann nicht gegeben werden. Darüber hinaus wurden einige Daten unter Umständen durch Extrapolation berechnet. Die tatsächlichen Ergebnisse können abweichen. Benutzer dieses Dokuments sollten die entsprechenden Daten in ihrer spezifischen Umgebung prüfen.

Hinweise zur TV-Ausgabe

Der folgende Hinweis gilt für Modelle mit werkseitig installierter TV-Ausgabefunktion.

Dieses Produkt ist mit Copyright-geschützter Technologie ausgestattet, die durch bestimmte US-Patente und andere intellektuelle Eigentumsrechte geschützt ist, deren Eigentümer die Macrovision Corporation und andere rechtliche Eigner sind. Die Verwendung dieser Copyright-geschützten Technologie muss von der Macrovision Corporation genehmigt sein und beschränkt sich ausschließlich auf den privaten Gebrauch und andere eingeschränkte Anzeigemöglichkeiten, sofern es von der Macrovision Corporation nicht anders angegeben wurde. Zurückentwicklung oder Disassemblierung ist verboten.

Marken

Folgende Namen sind in gewissen Ländern Marken von Lenovo:

Lenovo
ThinkCentre

IBM ist in gewissen Ländern eine Marke der International Business Machines Corporation.

Andere Namen von Unternehmen, Produkten oder Services können Marken oder Servicemarken anderer Unternehmen sein.

ThinkCentre

Teilenummer: 41X6221

(1P) P/N: 41X6221

