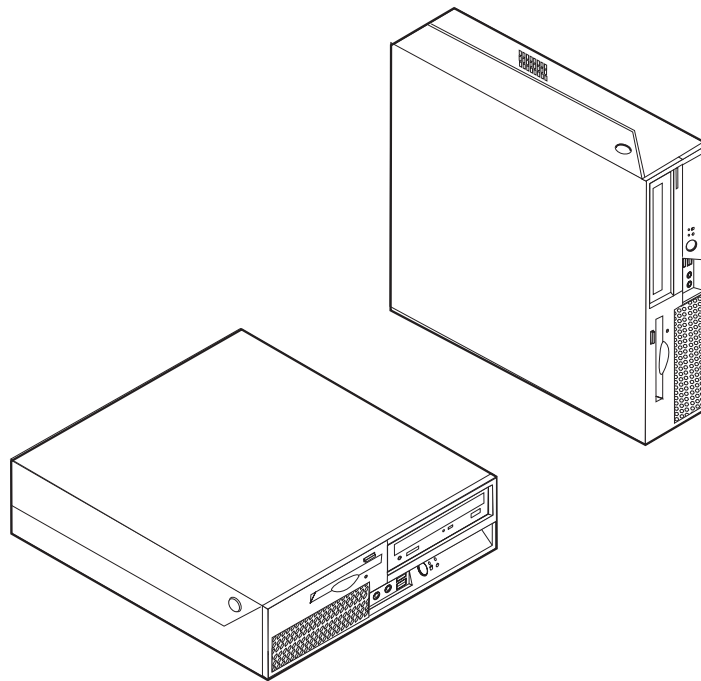


ThinkCentre

Gids voor het vervangen van hardware Typen 8010, 8792, 8796, 8800 Typen 8804, 8808, 8813



Gids voor het vervangen van hardware

Typen 8010, 8792, 8796, 8800

Typen 8804, 8808, 8813

Eerste uitgave (juni 2006)

© Copyright Lenovo 2006.
Portions © Copyright IBM Corp. 2005.

Inhoudsopgave

Overzicht	v	De voedingseenheid vervangen	6
Veiligheidsrichtlijnen voor de klant	v	De systeemplaat vervangen	8
Veiligheidsrichtlijnen voor servicemedewerkers	v	De microprocessor vervangen	14
Aanvullende informatie	vi	Een vaste-schijfstation vervangen	19
Benodigd gereedschap	vi	Een optische-schijfstation vervangen	22
Omgaan met apparaten die gevoelig zijn voor statische elektriciteit	vi	Het diskettestation vervangen	24
Hoofdstuk 1. De plaats van de onderdelen	1	Een geheugenmodule vervangen	25
De plaats van componenten	1	Een PCI-kaart vervangen	27
De plaats van de knoppen en aansluitingen (voorkant)	2	De ventilatorset vervangen	29
De plaats van de aansluitingen aan de achterkant van de computer	3	De interne luidspreker vervangen	31
Onderdelen van de systeemplaat	4	Het toetsenbord vervangen	33
Hoofdstuk 2. Hardware vervangen	5	De muis vervangen.	33
De kap verwijderen	5	Het vervangen van de onderdelen voltooien	34
		Het BIOS bijwerken (flashen) vanaf een diskette of CD-ROM	36
		Bijlage. Kennisgevingen	37
		Kennisgeving televisieuitvoer	38
		Merken.	38

Overzicht

Deze gids is bedoeld zowel voor klanten die zelf CRU's (Customer Replaceable Units, door de klant te vervangen eenheden) vervangen, als voor onderhoudstechnici die zich bezighouden met de vervanging van FRU's (Field Replacement Units, op locatie te vervangen eenheden). In deze gids worden CRU's en FRU's over het algemeen "onderdelen" genoemd.

Opmerking: Medewerkers van de technische dienst kunnen in de *Hardware Maintenance Manual* (HMM) informatie vinden over het bestellen van onderdelen.

Deze gids bevat niet voor alle onderdelen een procedure. Er wordt van uitgegaan dat kabels, schakelaars en bepaalde mechanische onderdelen door onderhoudstechnici ook zonder stapsgewijze procedures kunnen worden vervangen.

Opmerking: Gebruik alleen de onderdelen die door Lenovo zijn verstrekt.

In deze gids vindt u instructies voor het vervangen van de volgende onderdelen:

- Voedingseenheid
- Systeemplaat
- Microprocessor
- Vaste schijf
- Optische-schijfstation
- Diskettestation
- Geheugenmodules
- PCI-adapter
- Ventilator
- Interne luidspreker
- Toetsenbord
- Muis

Veiligheidsrichtlijnen voor de klant

Open de computer niet en probeer geen reparaties uit te voeren voordat u de "Belangrijke veiligheidsvoorschriften" hebt gelezen in het document *Veiligheid en Garantie* dat bij de computer is geleverd. Als u het document *Veiligheid en garantie* niet meer hebt, kunt u het downloaden vanaf de Support-website op <http://www.lenovo.com/support>.

Veiligheidsrichtlijnen voor servicemedewerkers

Voer geen reparatiewerkzaamheden uit voordat u het gedeelte "Important safety information" in de publicatie *Hardware Maintenance Manual* (HMM) voor de computer hebt gelezen. U vindt deze HMM op de Support-website op <http://www.lenovo.com/support>.

Aanvullende informatie

Als u toegang hebt tot internet, kunt u daar de meest recente informatie voor uw computer bekijken.

U treft de volgende informatie aan:

- Informatie over het verwijderen en installeren van CRU's
- Instructievideo's voor het verwijderen en installeren van CRU's
- Publicaties
- Informatie over probleemoplossing
- Informatie over onderdelen
- Downloads en stuurprogramma's
- Links naar andere nuttige informatiebronnen op internet
- Telefoonlijst voor ondersteuning

Ga voor al deze informatie naar: <http://www.lenovo.com/support>

Benodigd gereedschap

Voor het vervangen van sommige onderdelen in de computer hebt u een schroevendraaier nodig. Bij een aantal opties is er ook nog ander gereedschap vereist.

Omgaan met apparaten die gevoelig zijn voor statische elektriciteit

Statische elektriciteit is ongevaarlijk voor uzelf, maar kan leiden tot ernstige schade aan de onderdelen van de computer.

Wanneer u een onderdeel vervangt, dient u de antistatische verpakking met het nieuwe onderdeel *niet* te openen voordat het beschadigde onderdeel is verwijderd uit de computer en u klaar bent om het nieuwe onderdeel te installeren.

Neem bij het omgaan met onderdelen en computercomponenten de volgende voorzorgsmaatregelen in acht om schade door statische elektriciteit te voorkomen:

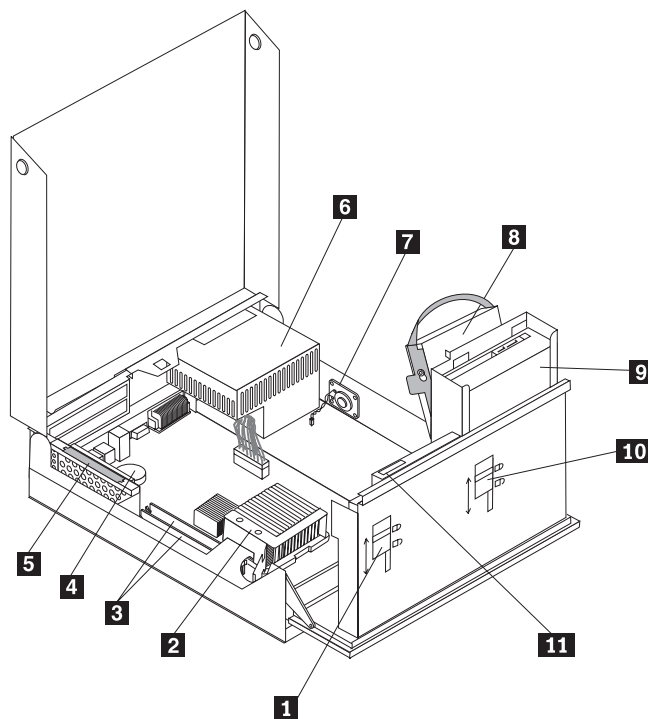
- Beweeg zo min mogelijk. Door wrijving kan er statische elektriciteit ontstaan.
- Ga altijd voorzichtig om met onderdelen en andere computercomponenten. Pak adapterkaarten, geheugenmodules, systeemplaten en microprocessors bij de rand beet. Raak nooit onbeschermd elektronische componenten aan.
- Zorg ook dat anderen de onderdelen en andere computercomponenten niet aanraken.
- Voordat u een nieuw onderdeel installeert, houdt u de antistatische verpakking met dat onderdeel minstens 2 seconden tegen een metalen afdekplaatje van een uitbreidingsleuf aan, of tegen een ander ongeverfd metalen oppervlak op de computer. Hiermee vermindert u de statische lading van de verpakking en van uw lichaam.
- Installeer het nieuwe onderdeel zo mogelijk direct in de computer, zonder het eerst neer te leggen. Als u het onderdeel neer moet leggen nadat u het uit de verpakking hebt gehaald, leg het dan op de antistatische verpakking op een vlakke ondergrond.
- Leg het onderdeel niet op de kap van de computer of op een metalen ondergrond.

Hoofdstuk 1. De plaats van de onderdelen

In dit hoofdstuk vindt u een aantal afbeeldingen die u helpen vast te stellen waar de diverse onderdelen van de computer zich bevinden. Hoe u de kap van de computer opent, leest u in "De kap verwijderen" op pagina 5.

De plaats van componenten

In onderstaande afbeelding kunt u zien waar de verschillende onderdelen zich bevinden.

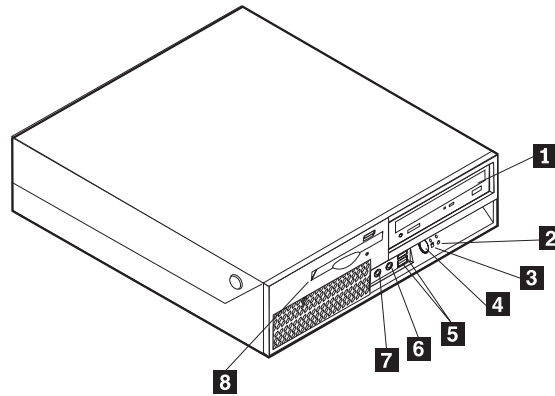


- | | | | |
|----------|-------------------------------|-----------|--|
| 1 | Vergrendeling diskettestation | 7 | Interne luidspreker |
| 2 | Microprocessor en koelelement | 8 | Vaste schijf |
| 3 | Geheugenaansluitingen (2) | 9 | Optisch station (zoals een CD- of DVD-station) |
| 4 | Batterij | 10 | Vergrendeling optische-schijfstation |
| 5 | PCI-uitbreidingskaart | 11 | Diskettestation |
| 6 | Voedingseenheid | | |

De plaats van de knoppen en aansluitingen (voorkant)

In onderstaande afbeelding ziet u waar de knoppen en aansluitingen zich aan de voorkant van de computer bevinden.

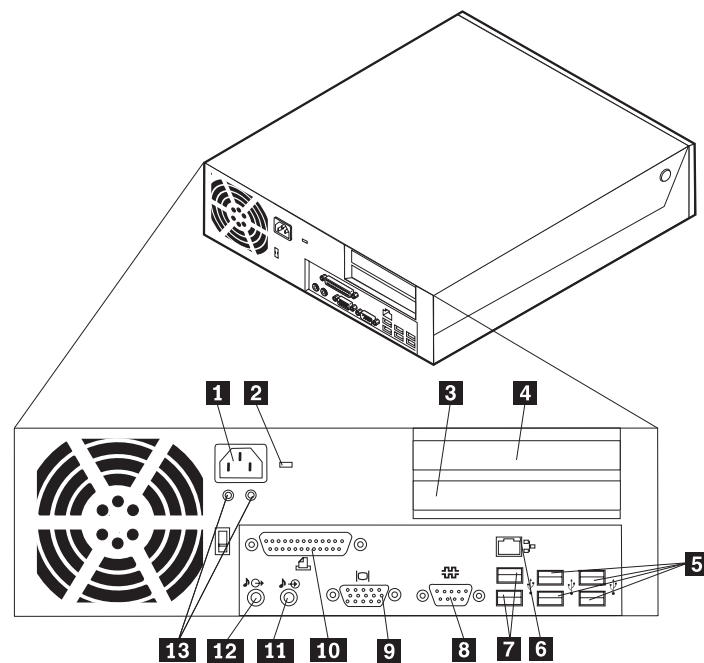
Opmerking: Niet alle computermodellen beschikken over de volgende knoppen en aansluitingen.



- | | | | |
|----------|---------------------------------------|----------|--------------------------------------|
| 1 | Optisch station (niet alle modellen) | 5 | USB-poorten (2) |
| 2 | Activiteitslampje vaste schijfstation | 6 | Microfoonaansluiting |
| 3 | Aan/uit-lampje | 7 | Hoofdtelefoonaansluiting |
| 4 | Aan/uit-knop | 8 | Diskettestation (niet alle modellen) |

De plaats van de aansluitingen aan de achterkant van de computer

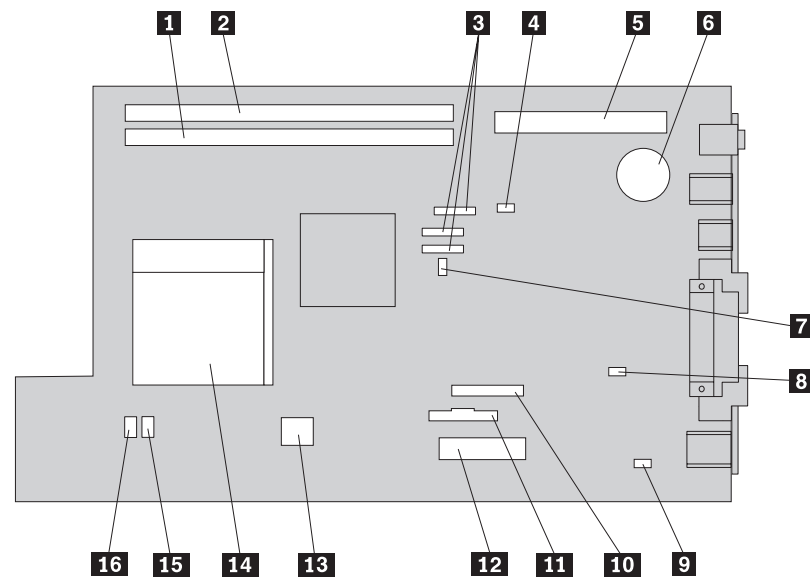
In onderstaande afbeelding ziet u waar de aansluitingen zich aan de achterkant van de computer bevinden.



- | | | | |
|----------|---|-----------|-----------------------------|
| 1 | Aansluiting voor netvoeding | 8 | Seriële aansluiting |
| 2 | Vergrendeling kabelslot | 9 | VGA-beeldscherm aansluiting |
| 3 | Aansluiting voor PCI Express x1-adapter | 10 | Parallele poort |
| 4 | Aansluiting PCI-adapter | 11 | Ingang voor audiosignalen |
| 5 | USB-poorten (4) | 12 | Audiolijnuitgang |
| 6 | Ethernet-aansluiting | 13 | Diagnoselampje netvoeding |
| 7 | USB-poorten (2) | | |

Onderdelen van de systeemplaat

In de onderstaande afbeelding ziet u de plaats van de onderdelen op de systeemplaat.



- | | | | |
|----------|--|-----------|---------------------------------|
| 1 | Geheugenaansluiting 1 | 9 | Aansluiting interne luidspreker |
| 2 | Geheugenaansluiting 2 | 10 | Diskettestationaansluiting |
| 3 | SATA IDE-aansluitingen (3) | 11 | Aansluiting voorpaneel |
| 4 | CMOS wis/herstel-jumper | 12 | Aansluiting voor netvoeding |
| 5 | PCI uitbreidingsaansluiting | 13 | 12v-voedingsaansluiting |
| 6 | Batterij | 14 | Microprocessor |
| 7 | Aanwezigheidsschakelaar voor kap (bepaalde modellen) | 15 | Ventilatoraansluiting 2 |
| 8 | Aansluiting temperatuursensor | 16 | Ventilatoraansluiting 1 |

Hoofdstuk 2. Hardware vervangen

Attentie

Open de computer niet en probeer geen reparaties uit te voeren voordat u de “Belangrijke veiligheidsvoorschriften” hebt gelezen. Deze vindt u in het document *Veiligheid en garantie* dat bij de computer is geleverd en in de *Hardware Maintenance Manual (HMM)* voor de computer. U kunt de publicatie *Veiligheid en garantie* of de *HMM* downloaden vanaf de Support-website op <http://www.lenovo.com/support>.

Opmerking: Gebruik alleen onderdelen die door Lenovo zijn verstrekt.

De kap verwijderen

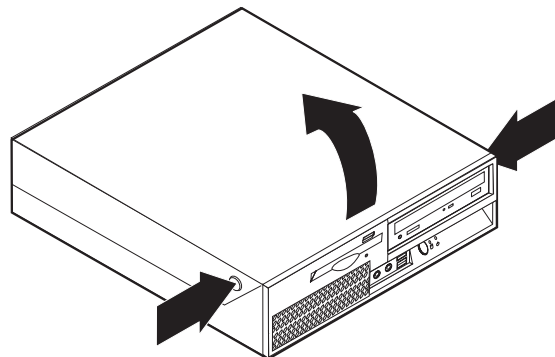
Belangrijk



Zet de computer uit en laat hem 3 tot 5 minuten afkoelen voordat u de computerkap verwijdert.

U kunt de computerkap als volgt openen:

1. Verwijder vrije media (diskettes, CD's, of tapes) uit de stations, sluit uw besturingssysteem af, schakel alle aangesloten apparatuur uit en zet de computer uit.
2. Haal alle stekkers uit het stopcontact.
3. Ontkoppel de kabels die op de computer zijn aangesloten. Dit geldt voor net-snoeren, I/O-kabels en alle andere op de computer aangesloten kabels. Zie “De plaats van de knoppen en aansluitingen (voorkant)” op pagina 2 en “De plaats van de aansluitingen aan de achterkant van de computer” op pagina 3.
4. Verwijder eventueel aanwezige sloten waarmee de computerkap is vastgezet, zoals een kabelslot.
5. Druk op de knoppen aan de zijkanten van de computer en til de kap op om de computer te openen.



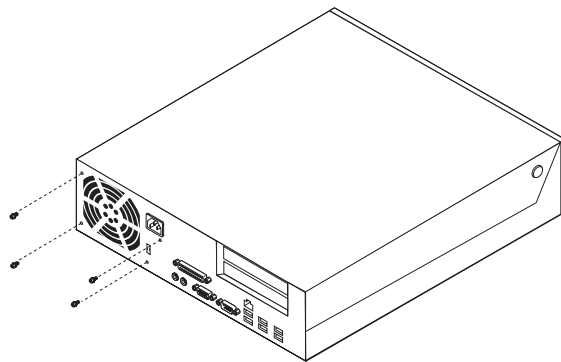
De voedingseenheid vervangen

Attentie

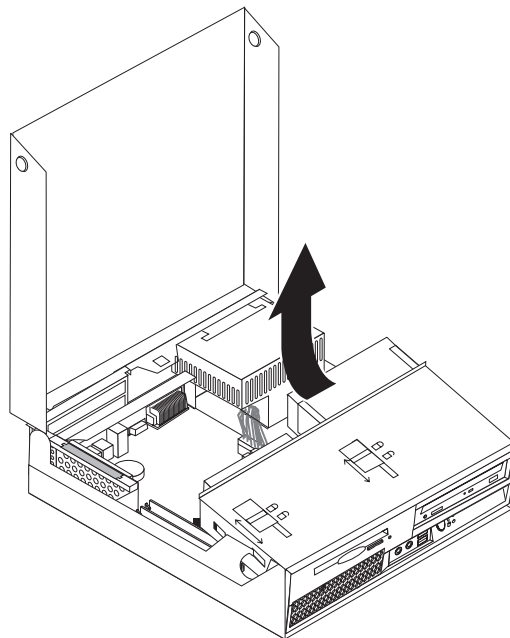
Open de computer niet en probeer geen reparaties uit te voeren voordat u de “Belangrijke veiligheidsvoorschriften” hebt gelezen. Deze vindt u in het document *Veiligheid en garantie* dat bij de computer is geleverd en in de *Hardware Maintenance Manual (HMM)* voor de computer. U kunt de publicatie *Veiligheid en garantie* of de *HMM* downloaden vanaf de Support-website op <http://www.lenovo.com/support>.

Ga als volgt te werk om de voedingseenheid te vervangen:

1. Verwijder de vier schroeven aan de achterkant van het chassis waarmee de voedingseenheid is vastgezet.

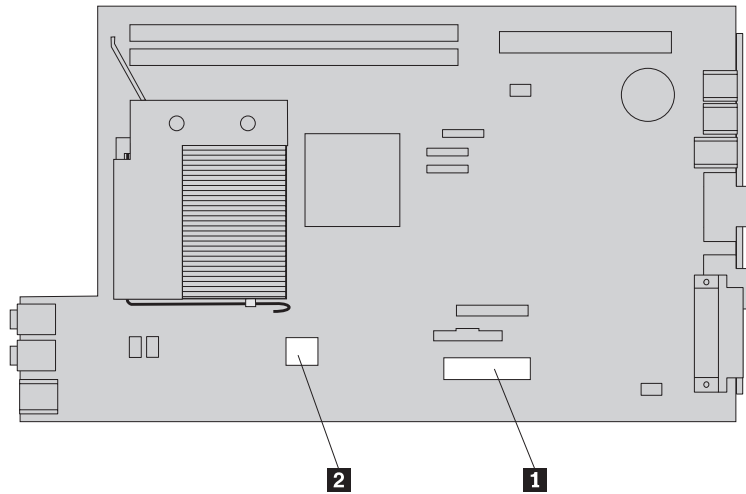


2. Open de kap van de computer. Zie de “De kap verwijderen” op pagina 5.
3. Draai de stationhouder omhoog om bij de systeemplaat te kunnen.

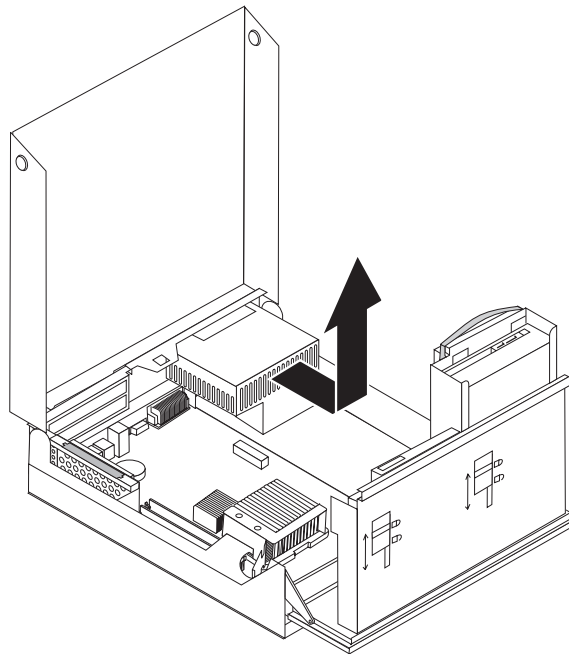


4. Kijk waar de voedingseenheid zich bevindt. Zie “De plaats van componenten” op pagina 1.

5. Ontkoppel de voedingskabels **1** en **2** van de de aansluitingen op de systeemplaat en van alle stations.



6. Verwijder alle voedingskabels uit de klemmetjes.
7. Schuif de voedingseenheid naar voren en verwijder hem uit de computer.



8. Plaats de nieuwe voedingseenheid zodanig in het chassis dat de schroefgaten in de voedingseenheid gelijk liggen met die in het chassis.

Opmerking: Gebruik alleen de schroeven die door Lenovo zijn verstrekt.

9. Breng aan de achterkant van het chassis de vier schroeven weer aan waarmee de voedingseenheid vastzit.
10. Sluit alle voedingskabels aan op de stations en op de systeemplaat.
11. Ga naar "Het vervangen van de onderdelen voltooiën" op pagina 34.

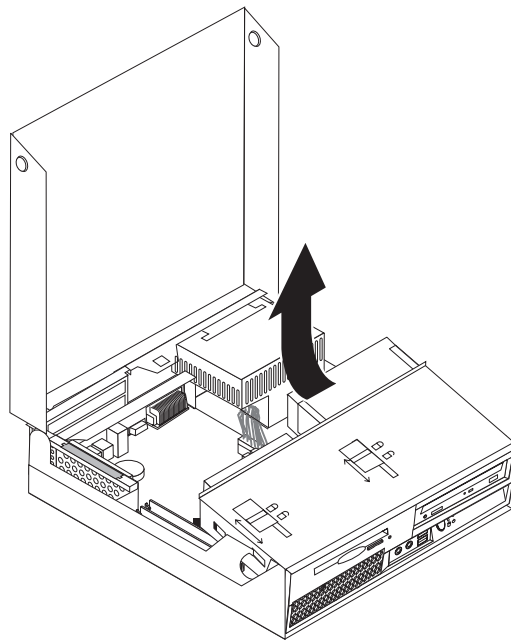
De systeemplaat vervangen

Attentie

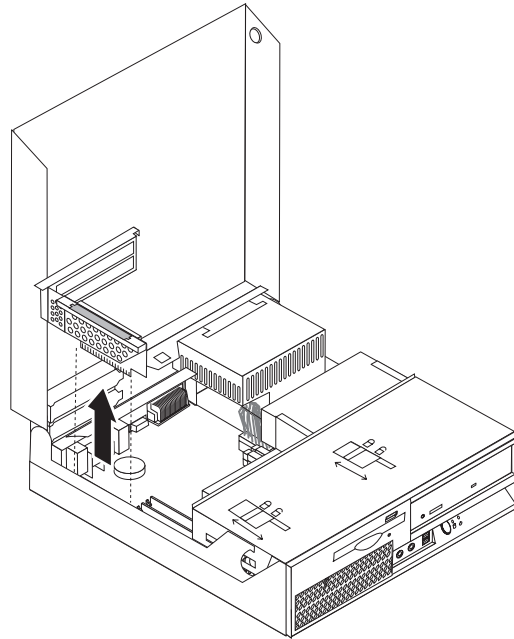
Open de computer niet en probeer geen reparaties uit te voeren voordat u de “Belangrijke veiligheidsvoorschriften” hebt gelezen. Deze vindt u in het document *Veiligheid en garantie* dat bij de computer is geleverd en in de *Hardware Maintenance Manual (HMM)* voor de computer. U kunt de publicatie *Veiligheid en garantie* of de *HMM* downloaden vanaf de Support-website op <http://www.lenovo.com/support>.

Ga als volgt te werk om de systeemplaat te vervangen:

1. Zet de computer uit en laat hem een uur afkoelen.
2. Open de kap van de computer. Zie “De kap verwijderen” op pagina 5.
3. Draai de stationhouder omhoog om bij de systeemplaat te kunnen.



- Om de PCI-uitbreidingskaart en eventueel geïnstalleerde PCI-adapters te verwijderen houdt u de achterkant van het computerchassis neergedrukt en trekt u de hendel omhoog.



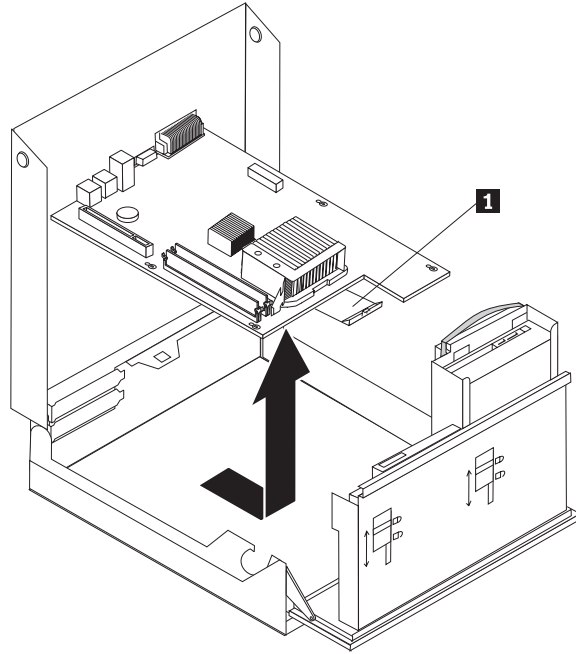
- Let goed op waar alle kabels op de systeemplaat zijn aangesloten en maak er desnoods een notitie van. U moet ze weer op de juiste plaats aansluiten, nadat u de nieuwe systeemplaat hebt geïnstalleerd.
- Ontkoppel alle kabels die op de systeemplaat zijn aangesloten. Zie "Onderdelen van de systeemplaat" op pagina 4.

Belangrijk

Kijk goed hoe de kabels zijn geleid. Na het aanbrengen van de nieuwe systeemplaat moet u de kabels weer op dezelfde manier leiden.

7. Maak de systeemplaat los door de hendel **1** omhoog te trekken, schuif de systeemplaat in de richting van het stationscompartiment en til de systeemplaat voorzichtig uit het chassis.

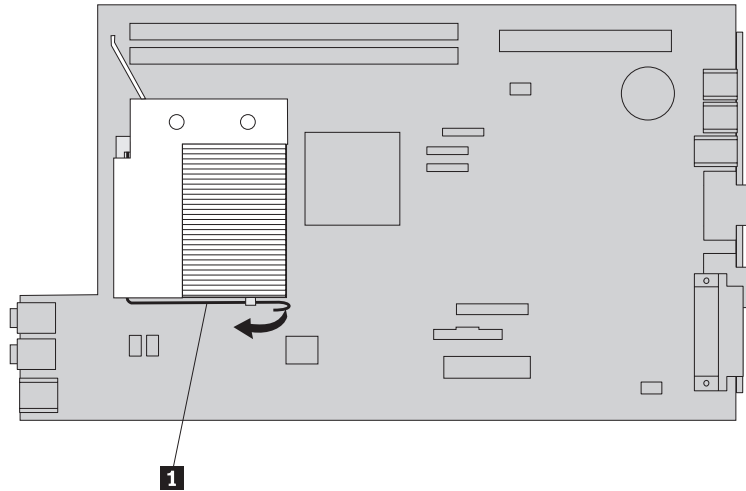
Opmerking: Het kan nodig zijn om de voorkant van de systeemplaat tussen het diskettestation en de ventilator te kantelen om hem helemaal te kunnen wegnemen.



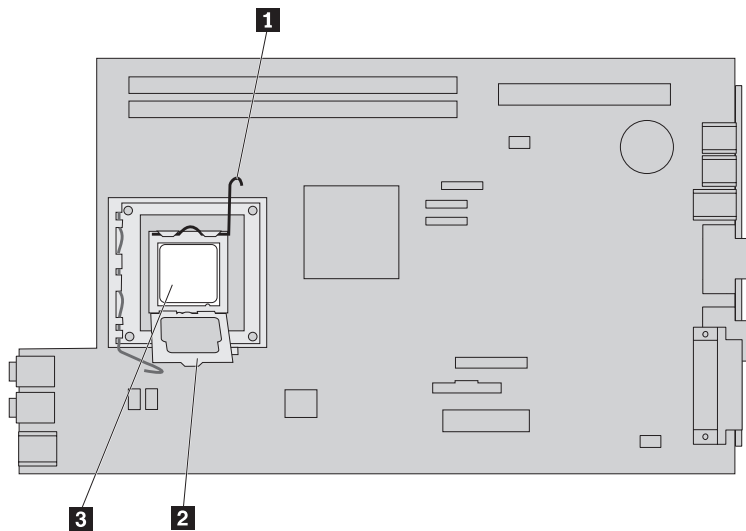
8. Leg de defecte systeemplaat naast de nieuwe op een schone, vlakke ondergrond.
9. Verwijder alle geheugenmodules van de defecte systeemplaat en installeer ze in dezelfde aansluitingen op de nieuwe systeemplaat. Zie "Een geheugenmodule vervangen" op pagina 25. Ga hier verder nadat u de geheugenmodules op de nieuwe systeemplaat hebt geïnstalleerd.

10. Verwijder het koelelement van de defecte systeemplaat door de hendel **1** waarmee het koelelement is vergrendeld, helemaal omhoog te bewegen. Haal het koelelement voorzichtig van de defecte systeemplaat.

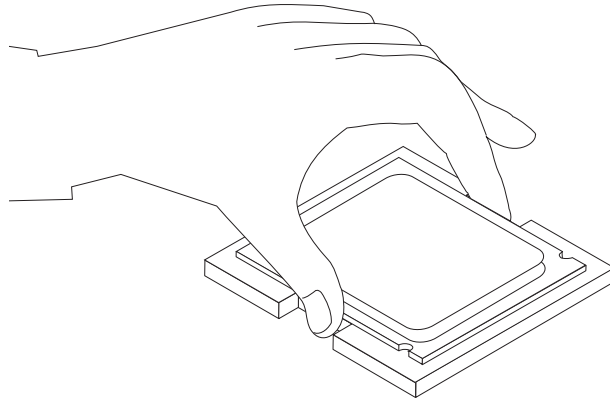
Opmerking: Plaats het koelelement dan op zijn zijkant op een schone, vlakke ondergrond, zodat het thermische vet aan de onderkant van het koelelement niet in contact komt met de ondergrond.



11. Om de microprocessor te verwijderen van een defecte systeemplaat opent u de hendel **1** waarmee de microprocessor **3** is vergrendeld en draait u de microprocessorhouder **2** totdat deze helemaal open is.



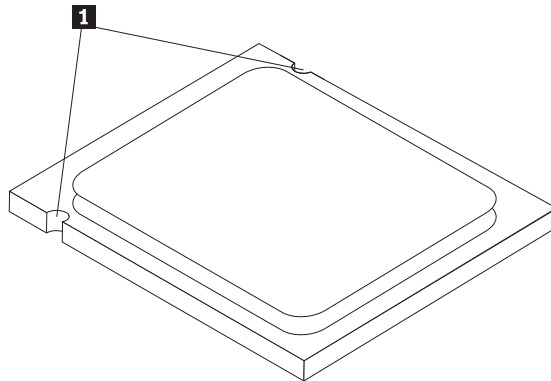
12. Til de microprocessor recht omhoog uit de aansluiting.



Belangrijk

Raak de gouden contactpunten aan de onderkant van de microprocessor niet aan. Raak alleen de zijkanten van de microprocessor aan.

- a. Kijk goed aan welke kanten de inkepingen **1** zich op de microprocessor bevinden. Dit is van belang wanneer u de microprocessor op de nieuwe systeemplaat aanbrengt.

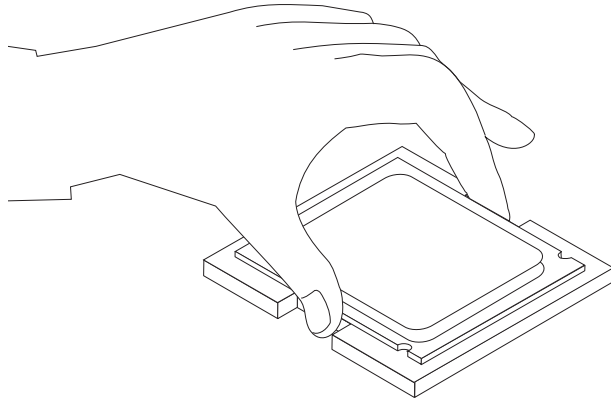


- b. Zorg dat er niets op de aansluiting valt zolang deze open is. Houd de contactpunten zo schoon mogelijk.
13. Maak de grendel op de nieuwe systeemplaat los en kantel de microprocessorhouder totdat deze helemaal open is.
14. Houd de microprocessor zodanig boven de aansluiting dat de inkepingen in de microprocessor op één lijn liggen met de nokjes in de aansluiting op de nieuwe systeemplaat.

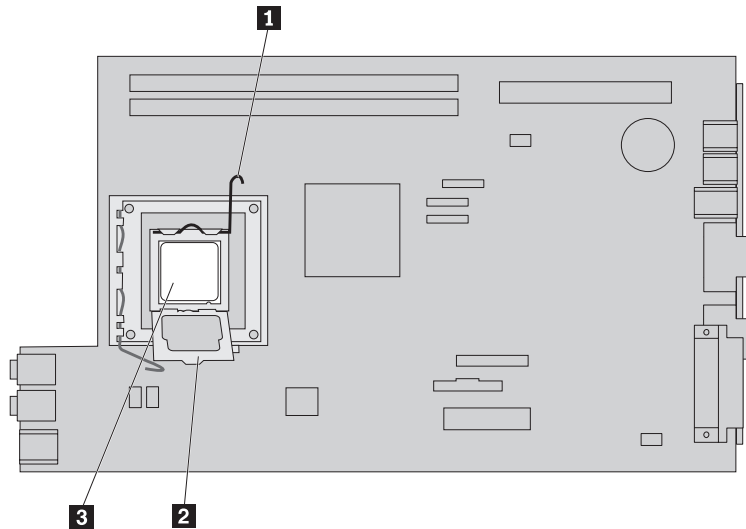
Belangrijk

Om te voorkomen dat de microprocessor beschadigd raakt, dient u de microprocessor beslist niet scheef te houden wanneer u hem in de aansluiting steekt.

15. Laat de microprocessor recht in de aansluiting zakken.

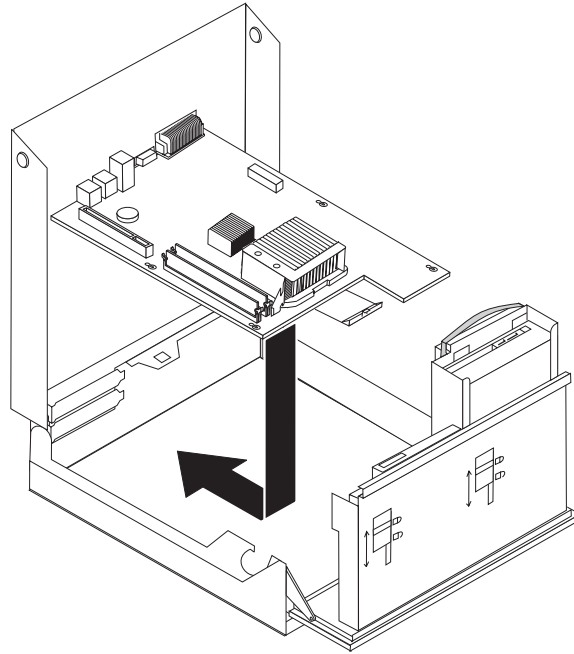


16. Sluit de microprocessorhouder **2** en druk de hendel **1** naar beneden om de houder te vergrendelen. Zorg dat de hendel stevig op zijn plaats vastzit.



- Opmerking:** De houder is voorzien van een zwarte plastic kap ter bescherming van de aansluiting op de nieuwe systeemplaat. Bij het vergrendelen van de microprocessor moet u het zwarte plastic verwijderen. Plaats het zwarte plastic beschermkapje op de houder van de microprocessor van de defecte systeemplaat.
17. Zet het koelelement op zijn plaats en beweeg de hendel naar beneden om het koelelement vast te zetten.
 18. Om de nieuwe systeemplaat in het chassis aan te brengen, kantelt u de voorkant ervan tussen het diskettestation en de ventilator. Houd de nieuwe systeemplaat met de sleufjes boven de pennen op het chassis.

19. Schuif de systeemplaat naar de achterkant van de computer totdat de grendel aan de voorkant vastklikt.



20. Sluit de eerder ontkoppelde kabels weer aan op de systeemplaat. Zorg dat alle kabels goed worden geleid. Zie "Onderdelen van de systeemplaat" op pagina 4.
21. Installeer het PCI-uitbreidingschassis met adapters opnieuw.
22. Ga naar "Het vervangen van de onderdelen voltooien" op pagina 34.

De microprocessor vervangen

Attentie

Open de computer niet en probeer geen reparaties uit te voeren voordat u de "Belangrijke veiligheidsvoorschriften" hebt gelezen. Deze vindt u in het document *Veiligheid en garantie* dat bij de computer is geleverd en in de *Hardware Maintenance Manual (HMM)* voor de computer. U kunt de publicatie *Veiligheid en garantie* of de *HMM* downloaden vanaf de Support-website op <http://www.lenovo.com/support>.

In dit gedeelte vindt u instructies voor het vervangen van de microprocessor.

Belangrijk

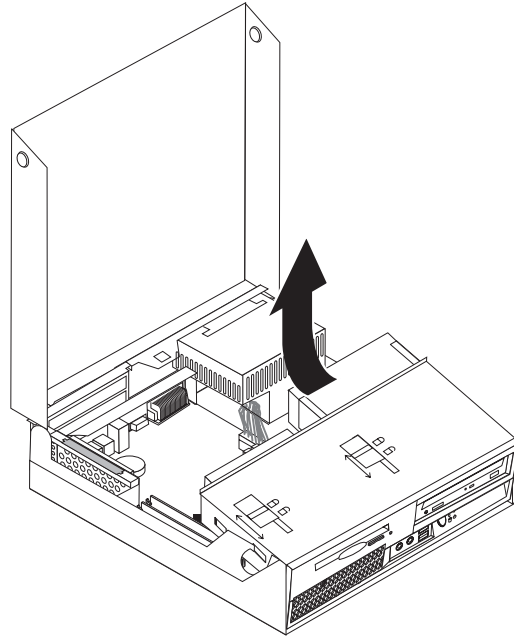
Raak de gouden contactpunten aan de onderkant van de microprocessor niet aan. Raak alleen de zijkanten van de microprocessor aan.

Belangrijk

Zet de computer minimaal één uur voordat u de microprocessor verwijdert uit om het vet tussen de microprocessor en het koelelement te laten afkoelen.

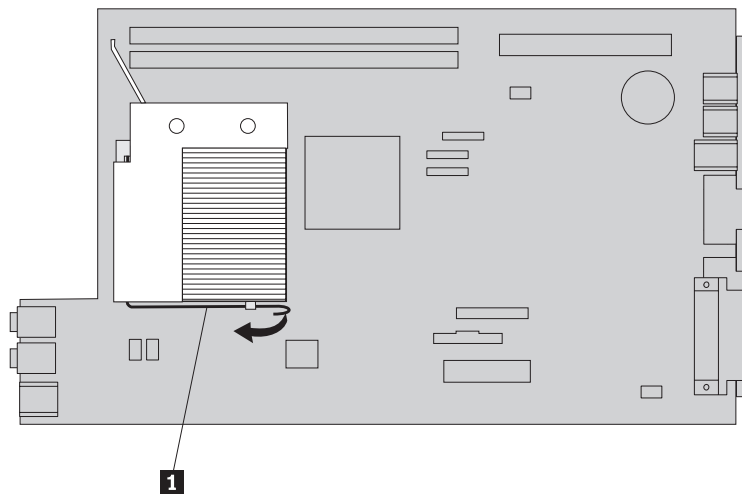
Om de microprocessor te vervangen, doet u het volgende:

1. Open de kap van de computer. Zie “De kap verwijderen” op pagina 5.
2. Draai de stationhouder omhoog om bij de microprocessor te kunnen.

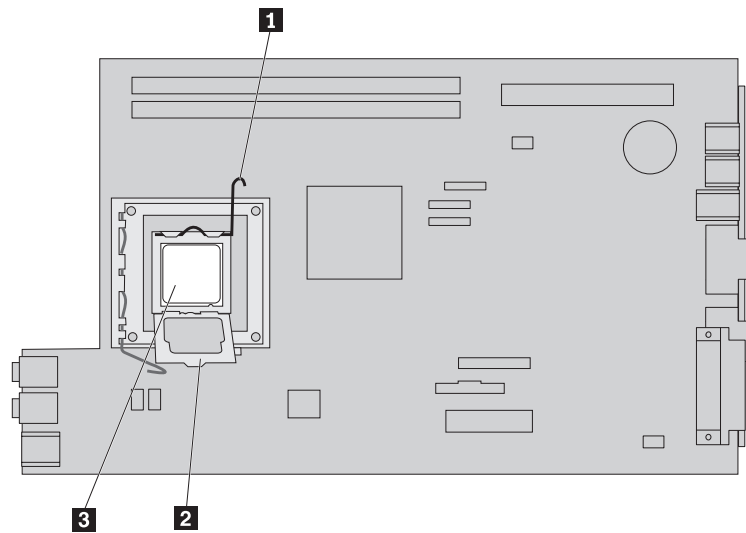


3. Verwijder het koelelement van de systeemplaat door de hendel **1** waarmee het koelelement is vergrendeld, helemaal omhoog te bewegen. Haal het koelelement voorzichtig van de systeemplaat.

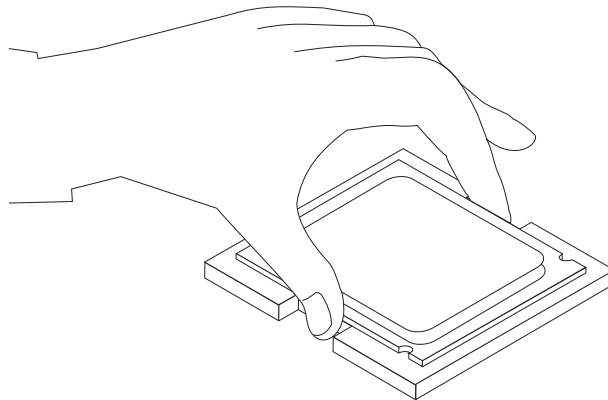
Opmerking: Plaats het koelelement dan op zijn zijkant op een schone, vlakke ondergrond, zodat het thermische vet aan de onderkant van het koelelement niet in contact komt met de ondergrond.



4. Maak de hendel **1** voor de microprocessorhouder **2** los die de microprocessor **3** vasthoudt en kantel de houder naar boven tot hij geheel open is.



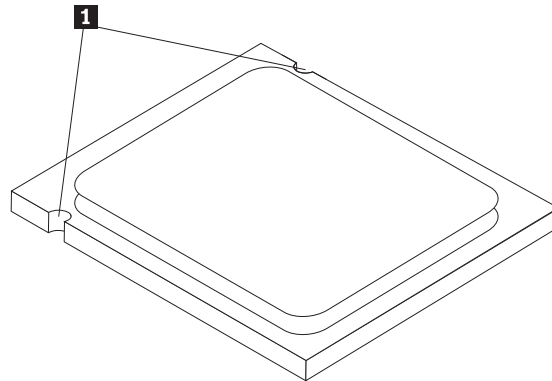
5. Verwijder de microprocessor uit de aansluiting op de systeemplaat door het uit de aansluiting te tillen.



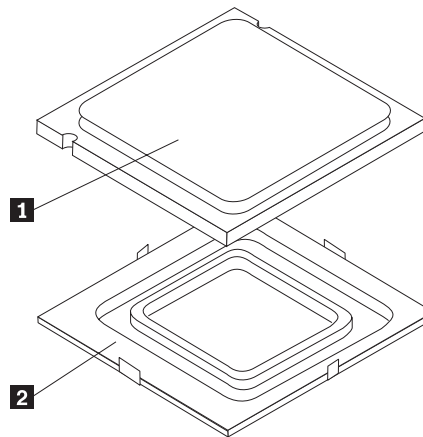
Belangrijk

Raak de gouden contactpunten aan de onderkant van de microprocessor niet aan. Raak alleen de zijkanten van de microprocessor aan.

- a. Kijk goed aan welke kanten de inkepingen **1** zich op de microprocessor bevinden. Dit is van belang wanneer u de nieuwe microprocessor op de systeemplaat aanbrengt.



- b. Zorg dat er niets op de aansluiting valt zolang deze open is. Houd de contactpunten zo schoon mogelijk.
6. Controleer of de microprocessorhouder helemaal open staat.
7. Verwijder het zwarte kapje **2** van de gouden contactpunten op de nieuwe microprocessor **1**.

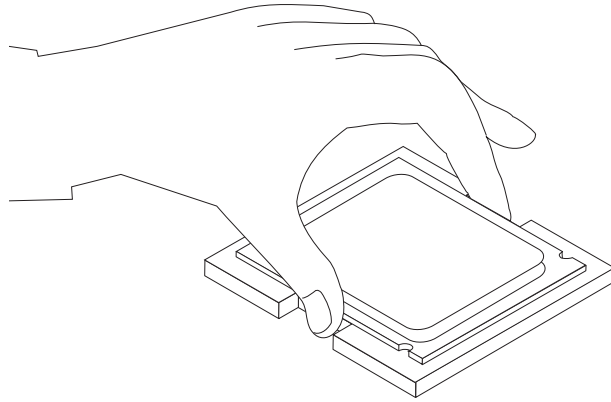


8. Houd de microprocessor zodanig boven de aansluiting dat de inkepingen in de microprocessor op één lijn liggen met de nokjes in de aansluiting.

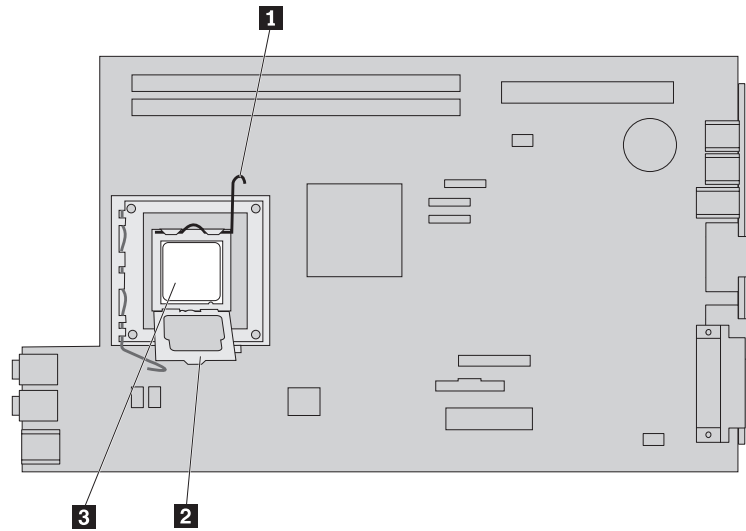
Belangrijk

Om te voorkomen dat de contactpunten van de microprocessor beschadigd raken, dient u de microprocessor beslist niet scheef te houden, wanneer u hem in de aansluiting steekt.

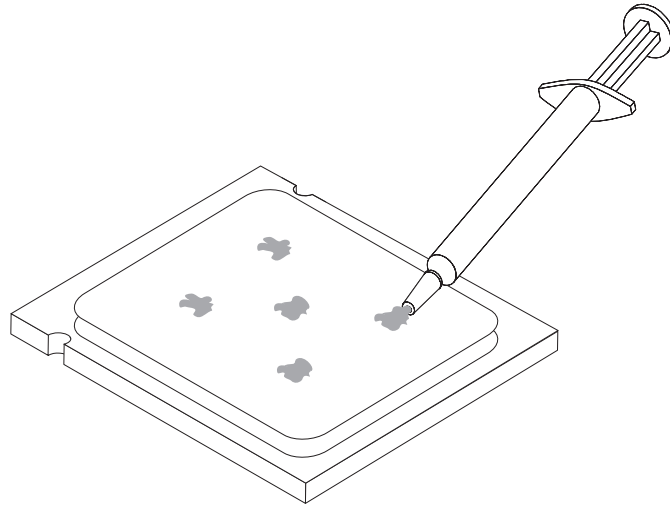
9. Laat de microprocessor recht in de aansluiting zakken.



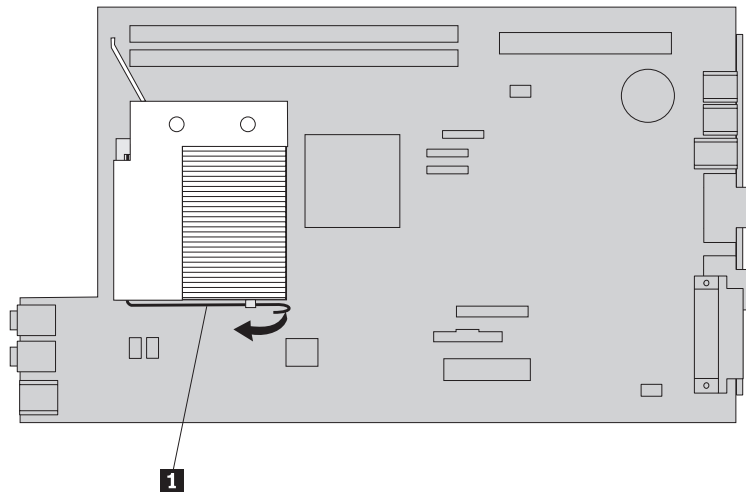
10. Sluit de microprocessorhouder **2** en druk de hendel **1** naar beneden om de houder te vergrendelen. Zorg dat de hendel stevig op zijn plaats vastzit



11. Gebruik de spuit met thermisch vet om 5 druppels vet aan te brengen op de bovenkant van de microprocessor. Elke druppel vet hoort 0,03 ml groot te zijn (3 maatstreepjes op de spuit).



12. Breng het nieuwe koelelement aan en sluit de hendel **1** om het koelelement te bevestigen.



13. Ga naar “Het vervangen van de onderdelen voltooien” op pagina 34.

Een vaste-schijfstation vervangen

Attentie

Open de computer niet en probeer geen reparaties uit te voeren voordat u de “Belangrijke veiligheidsvoorschriften” hebt gelezen. Deze vindt u in het document *Veiligheid en garantie* dat bij de computer is geleverd en in de *Hardware Maintenance Manual (HMM)* voor de computer. U kunt de publicatie *Veiligheid en garantie* of de *HMM* downloaden vanaf de Support-website op <http://www.lenovo.com/support>.

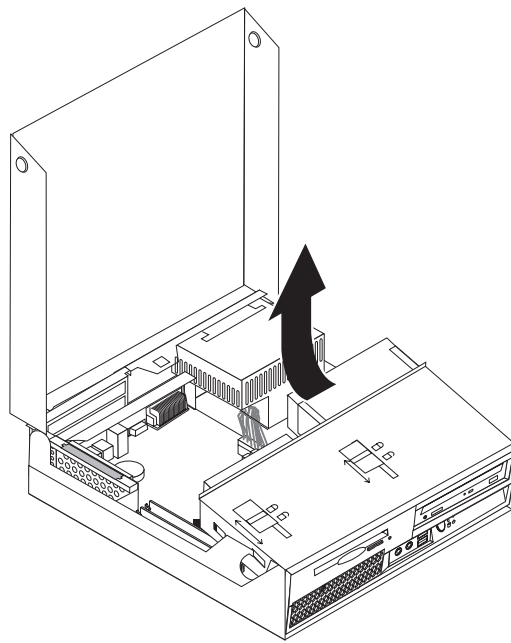
In dit gedeelte vindt u instructies voor het vervangen van het vaste-schijfstation.

Belangrijk

Wanneer u een nieuw vaste-schijfstation ontvangt, ontvangt u ook een set *Herstel-CD's*. Deze set stelt u in staat de inhoud van het vaste-schijfstation te herstellen tot dezelfde toestand als toen uw computer oorspronkelijk uit de fabriek kwam. Voor meer informatie over het herstellen van in de fabriek geïnstalleerde software, zie "Software herstellen" in uw *Handboek voor de gebruiker*.

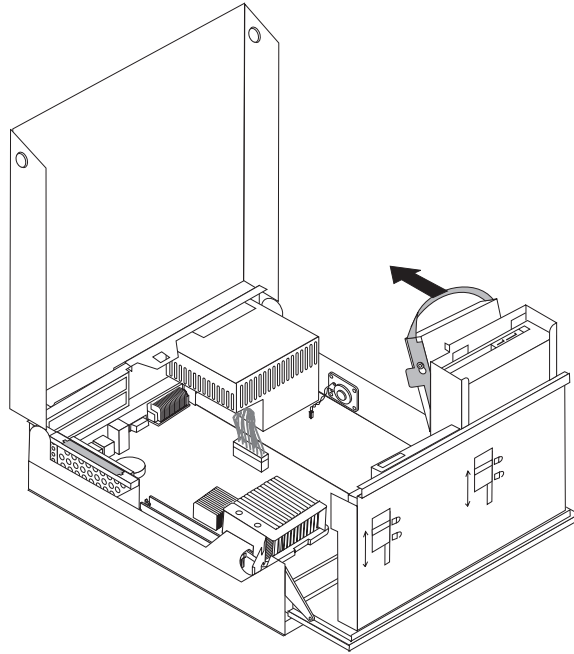
Als u het vaste-schijfstation wilt vervangen, gaat u als volgt te werk:

1. Open de kap van de computer. Zie "De kap verwijderen" op pagina 5.
2. Draai de stationhouder omhoog om bij de systeemplaat te kunnen.



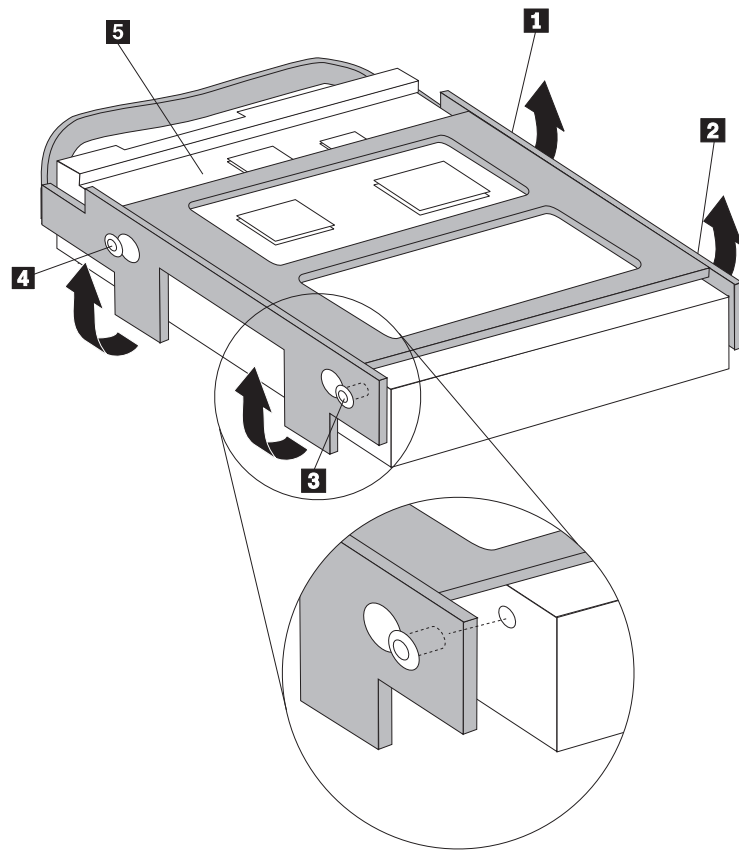
3. Als er een optisch station is geïnstalleerd, ontkoppel dan de signaalkabel van dat station om beter bij de kabels van het vaste-schijfstation te kunnen.
4. Ontkoppel de voedings- en signaalkabels van de achterkant van het vaste-schijfstation.

5. Kantel het vaste-schijfstation met beugel naar achter en trek het geheel uit het compartiment door aan de blauwe hendel te trekken.



6. Haal het defecte station uit de beugel door de beugel een stukje open te buigen.

7. Plaats het nieuwe vaste-schijfstation in de blauwe beugel. Buig de beugel iets en breng daarbij de pennen **1** tot en met **4** op één lijn met de gaten in het vaste-schijfstation. Raak de printplaat **5** aan de onderkant van het vaste-schijfstation niet aan.



8. Plaats het vaste-schijfstation en de beugel in het stationscompartiment.
9. Kantel de combinatie van station en beugel naar de voorkant van de computer en klik hem vast.
10. Sluit de signaalkabel en de voedingskabel aan op de achterkant van het nieuwe vaste-schijfstation.
11. Ga naar "Het vervangen van de onderdelen voltooien" op pagina 34.

Een optische-schijfstation vervangen

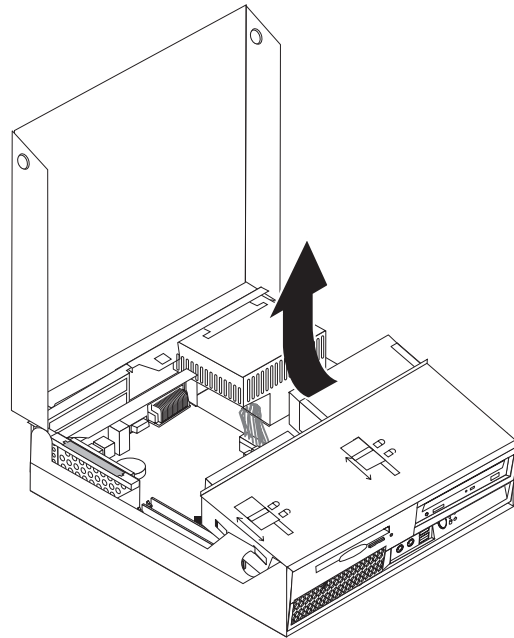
Attentie

Open de computer niet en probeer geen reparaties uit te voeren voordat u de "Belangrijke veiligheidsvoorschriften" hebt gelezen. Deze vindt u in het document *Veiligheid en garantie* dat bij de computer is geleverd en in de *Hardware Maintenance Manual (HMM)* voor de computer. U kunt de publicatie *Veiligheid en garantie* of de *HMM* downloaden vanaf de Support-website op <http://www.lenovo.com/support>.

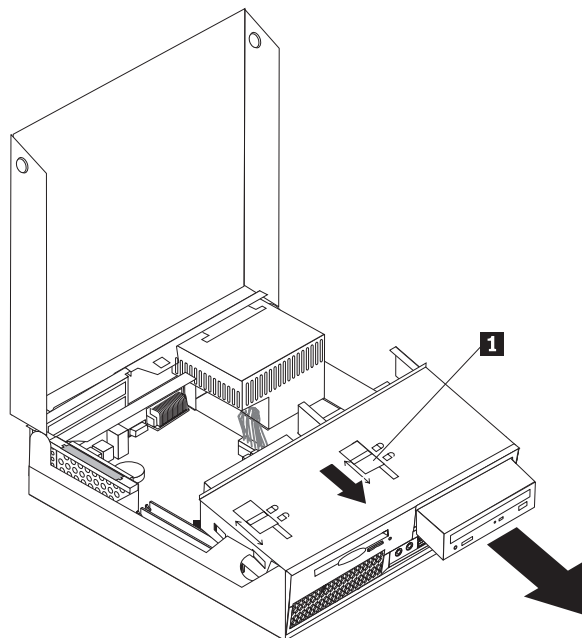
In dit gedeelte vindt u instructies voor het vervangen van het optische-schijfstation.

1. Open de kap van de computer. Zie "De kap verwijderen" op pagina 5.

2. Draai de stationhouder omhoog om bij het vaste-schijfstation te kunnen.



3. Ontkoppel de signaal- en voedingskabels van de achterkant van het optische schijfstation.
4. Schuif de vergrendeling **1** van het optische-schijfstation in de ontgrendelde stand.
5. Open het deurtje aan de voorkant van het station en trek het optische station aan de voorkant uit de computer.



6. Installeer het nieuwe optische station in het vak.
7. Plaats de vergrendeling voor het optische-schijfstation in de vergrendelde positie.
8. Sluit de signaalkabel en de voedingskabel aan op de achterkant van het optische schijfstation.

9. Ga naar “Het vervangen van de onderdelen voltooien” op pagina 34.

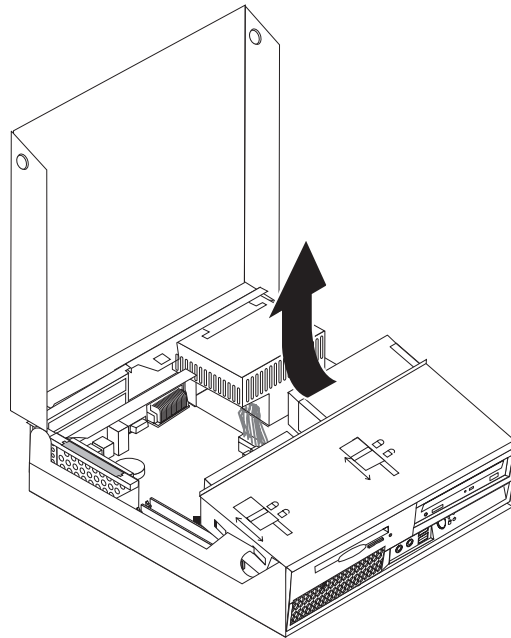
Het diskettestation vervangen

Attentie

Open de computer niet en probeer geen reparaties uit te voeren voordat u de “Belangrijke veiligheidsvoorschriften” hebt gelezen. Deze vindt u in het document *Veiligheid en garantie* dat bij de computer is geleverd en in de *Hardware Maintenance Manual (HMM)* voor de computer. U kunt de publicatie *Veiligheid en garantie* of de *HMM* downloaden vanaf de Support-website op <http://www.lenovo.com/support>.

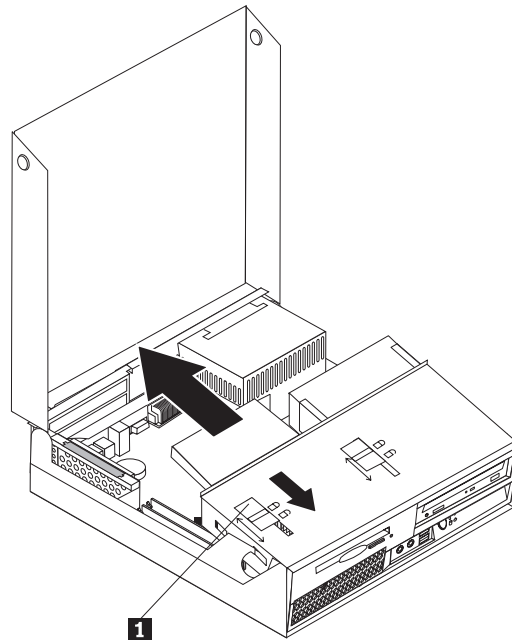
In dit gedeelte vindt u instructies voor het vervangen van het diskettestation.

1. Open de kap van de computer. Zie “De kap verwijderen” op pagina 5.
2. Draai de stationhouder omhoog om bij het diskettestation te kunnen komen.



3. Ontkoppel de signaal- en voedingskabels van de achterkant van het diskettestation.

4. Schuif de vergrendeling **1** van het diskettestation in de ontgrendelde stand.
5. Schuif het diskettestation naar de achterkant van de computer en verwijder het station.



6. Sluit de platte kabel aan op het nieuwe diskettestation.
7. Schuif het nieuwe station vanaf de achterkant in de stationhouder en zet het station vast.
8. Ga naar "Het vervangen van de onderdelen voltooien" op pagina 34.

Een geheugenmodule vervangen

Attentie

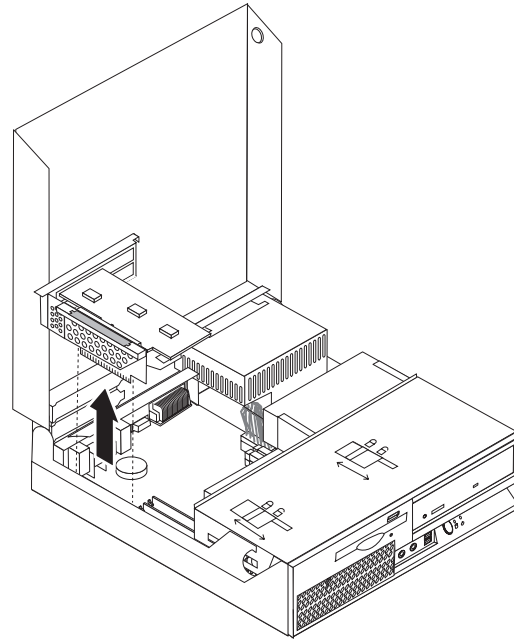
Open de computer niet en probeer geen reparaties uit te voeren voordat u de "Belangrijke veiligheidsvoorschriften" hebt gelezen. Deze vindt u in het document *Veiligheid en garantie* dat bij de computer is geleverd en in de *Hardware Maintenance Manual (HMM)* voor de computer. U kunt de publicatie *Veiligheid en garantie* of de *HMM* downloaden vanaf de Support-website op <http://www.lenovo.com/support>.

In dit gedeelte vindt u instructies voor het vervangen van een geheugenmodule.

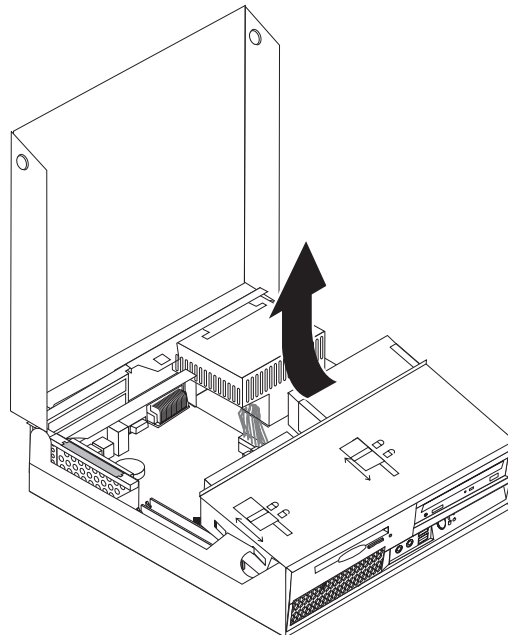
Opmerking: De computer ondersteunt twee geheugenmodules.

1. Open de kap van de computer. Zie "De kap verwijderen" op pagina 5.

- Om de PCI-uitbreidingskaart en eventueel geïnstalleerde PCI-adapters te verwijderen houdt u de achterkant van het computerchassis neergedrukt en trekt u de hendel omhoog.

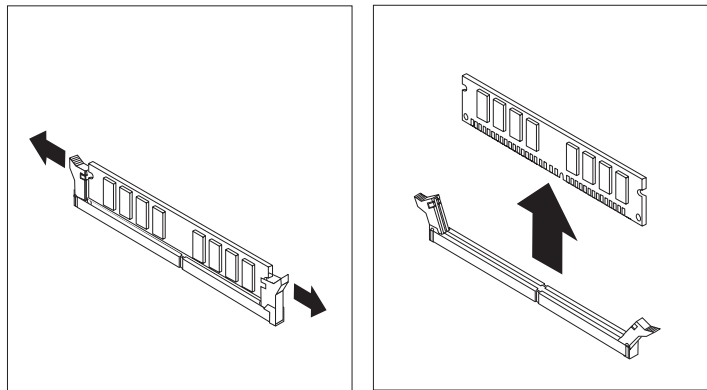


- Draai de stationhouder omhoog om bij de systeemplaat te kunnen.

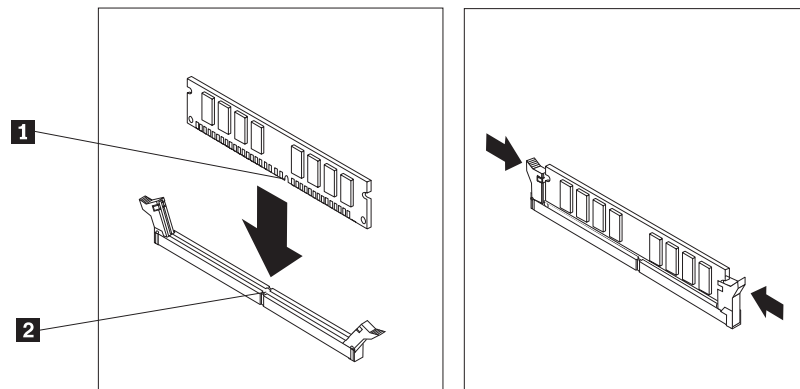


- Kijk waar de geheugenaansluitingen zich bevinden. Zie "Onderdelen van de systeemplaat" op pagina 4.

5. Verwijder de geheugenmodule die u wilt vervangen door de klemmetjes naar buiten te bewegen (zie afbeelding).



6. Plaats de vervangende geheugenmodule boven op de geheugenaansluiting. Zorg ervoor dat uitsparing **1** van de geheugenmodule lijnt met de punt **2** op de systeemplaaf. Druk de geheugenmodule recht omlaag in de aansluiting tot de klemmetjes op hun plaats vallen.



7. Installeer het PCI-uitbreidingschassis met adapters opnieuw.
8. Ga naar "Het vervangen van de onderdelen voltooien" op pagina 34.

Een PCI-kaart vervangen

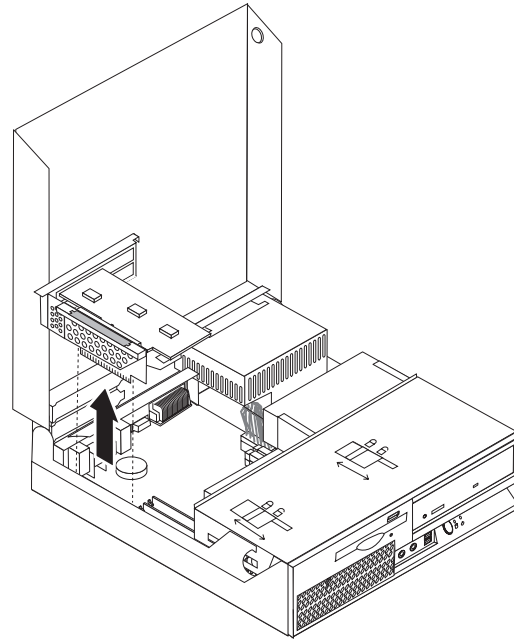
Attentie

Open de computer niet en probeer geen reparaties uit te voeren voordat u de "Belangrijke veiligheidsvoorschriften" hebt gelezen. Deze vindt u in het document *Veiligheid en garantie* dat bij de computer is geleverd en in de *Hardware Maintenance Manual (HMM)* voor de computer. U kunt de publicatie *Veiligheid en garantie* of de *HMM* downloaden vanaf de Support-website op <http://www.lenovo.com/support>.

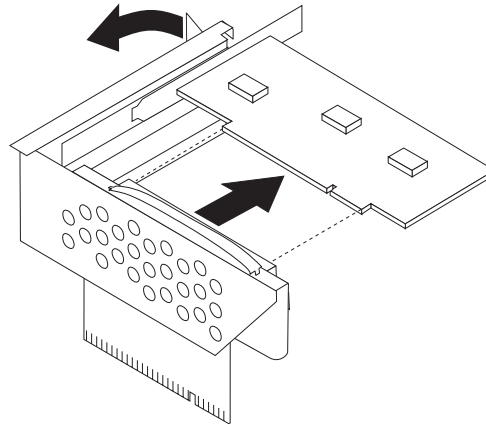
In dit gedeelte vindt u instructies voor het vervangen van een PCI-kaart.

1. Open de kap van de computer. Zie "De kap verwijderen" op pagina 5.

- Om de PCI-uitbreidingskaart en eventueel geïnstalleerde PCI-adapters te verwijderen houdt u de linker achterkant van het computerchassis neergedrukt en trekt u de hendel omhoog.

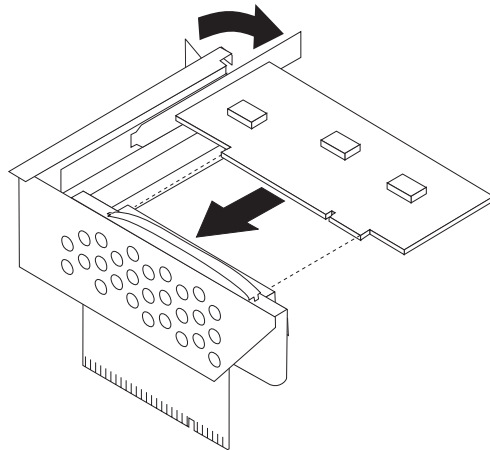


- Open de kaartklem en verwijder de defecte kaart.



- Haal de nieuwe kaart uit de antistatische verpakking.
- Installeer de nieuwe adapter in de uitbreidingsaansluiting op de PCI-uitbreidingskaart.
- Controleer of de kaart volledig in de aansluiting is geplaatst.

7. Sluit de adaptergrendel om de adapter te bevestigen.



8. Installeer de PCI-uitbreidingskaart weer op de systeemplaat.
9. Ga naar “Het vervangen van de onderdelen voltooien” op pagina 34.

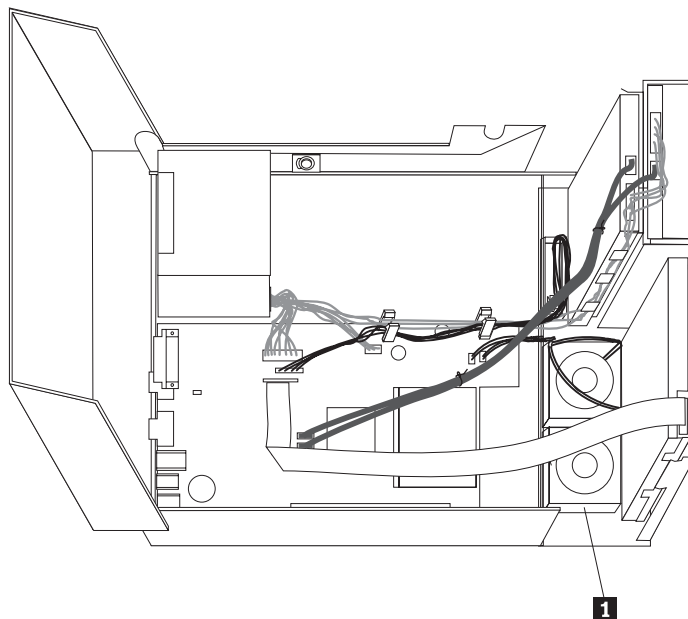
De ventilatorset vervangen

Attentie

Open de computer niet en probeer geen reparaties uit te voeren voordat u de “Belangrijke veiligheidsvoorschriften” hebt gelezen. Deze vindt u in het document *Veiligheid en garantie* dat bij de computer is geleverd en in de *Hardware Maintenance Manual (HMM)* voor de computer. U kunt de publicatie *Veiligheid en garantie* of de *HMM* downloaden vanaf de Support-website op <http://www.lenovo.com/support>.

In dit gedeelte vindt u instructies voor het vervangen van de ventilatorset.

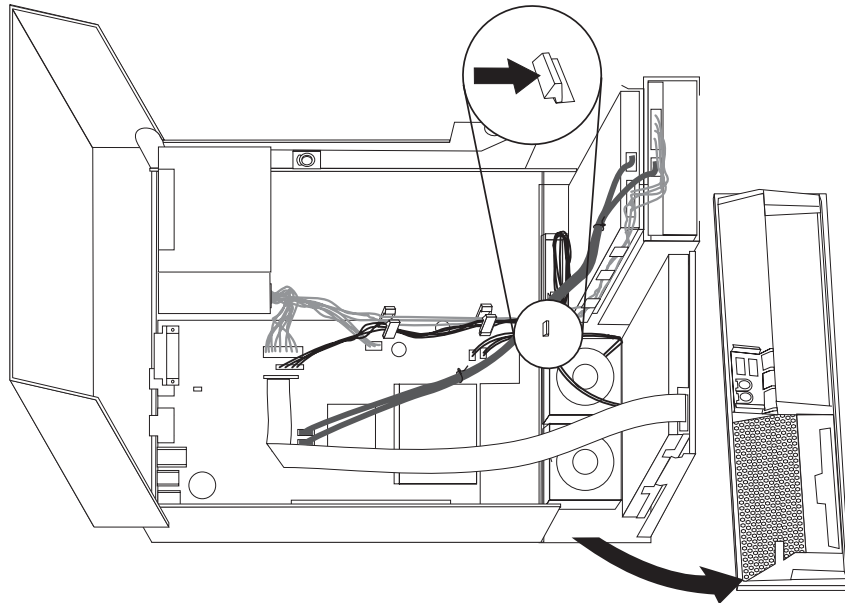
1. Open de kap van de computer. Zie “De kap verwijderen” op pagina 5.
2. Draai de stationhouder omhoog om bij ventilator **1** te kunnen.



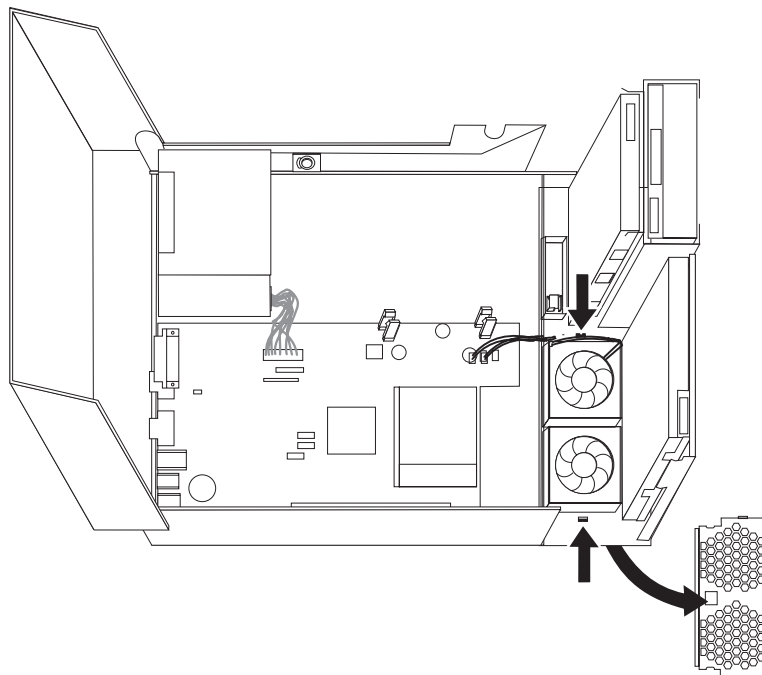
3. Ontkoppel de kabels van de ventilator van de systeemplaat. Zie "Onderdelen van de systeemplaat" op pagina 4.

Opmerking: Onthoud de plaats van de ventilatorkabels die u losmaakt van de systeemplaat.

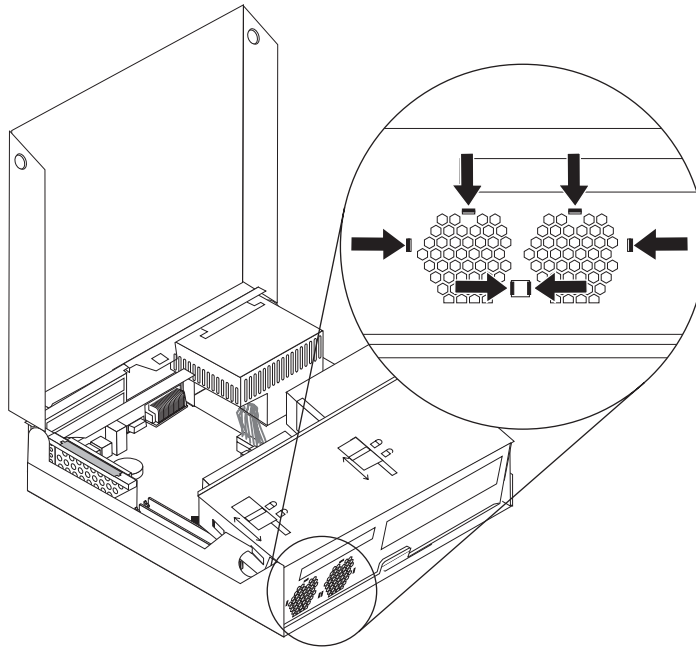
4. Verwijder de frontplaat door het nokje in te drukken (zie afbeelding) en draai de frontplaat van onder af naar buiten.



5. Verwijder het kunststof plaatje dat achter de frontplaat zit door de lipjes los te maken (zie afbeelding).



6. Verwijder de ventilatorset door de lipjes los te maken (zie afbeelding).



7. Plaats de nieuwe ventilatorset en sluit de ventilorkabels weer aan op de systeemplaat.
8. Breng het kunststof ventilatorplaatje weer aan.
9. Breng de frontplaat weer aan.
10. Ga naar "Het vervangen van de onderdelen voltooien" op pagina 34.

De interne luidspreker vervangen

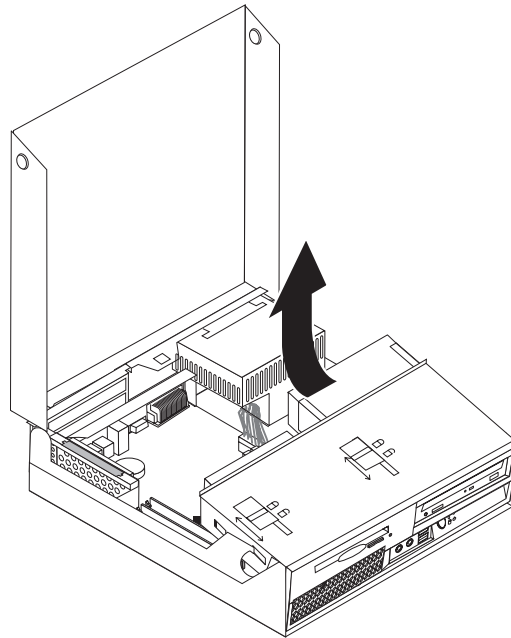
Attentie

Open de computer niet en probeer geen reparaties uit te voeren voordat u de "Belangrijke veiligheidsvoorschriften" hebt gelezen. Deze vindt u in het document *Veiligheid en garantie* dat bij de computer is geleverd en in de *Hardware Maintenance Manual (HMM)* voor de computer. U kunt de publicatie *Veiligheid en garantie* of de *HMM* downloaden vanaf de Support-website op <http://www.lenovo.com/support>.

In dit gedeelte vindt u instructies voor het vervangen van de interne luidspreker.

1. Open de kap van de computer. Zie "De kap verwijderen" op pagina 5.

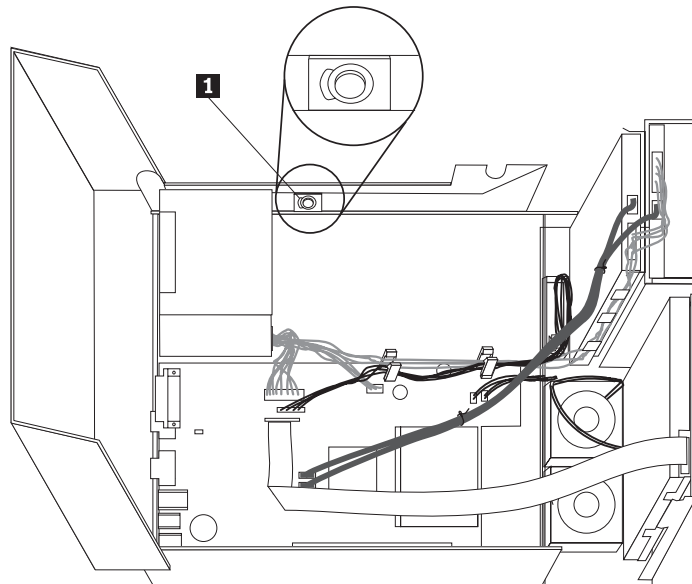
2. Draai de stationhouder omhoog om bij de systeemplaat te kunnen.



3. Kijk waar de interne luidspreker op de systeemplaat is aangesloten. Zie “De plaats van componenten” op pagina 1.
4. Ontkoppel de luidsprekerkabel van de systeemplaat. Zie “Onderdelen van de systeemplaat” op pagina 4.

Opmerking: Onthoud de plaats van de luidsprekerkabel die u losmaakt van de systeemplaat.

5. Schuif de luidspreker **1** omhoog uit de metalen nokjes waarmee hij vastzit. Kantel de onderkant van de luidspreker naar buiten en neem de luidspreker uit het chassis.



6. Plaats de onderkant van de nieuwe luidspreker in de metalen nokjes en draai de bovenkant van de luidspreker naar binnen totdat de luidspreker vastklikt.
7. Sluit de luidsprekerkabel weer aan op de systeemplaat. Zie "Onderdelen van de systeemplaat" op pagina 4.
8. Ga naar "Het vervangen van de onderdelen voltooien" op pagina 34.

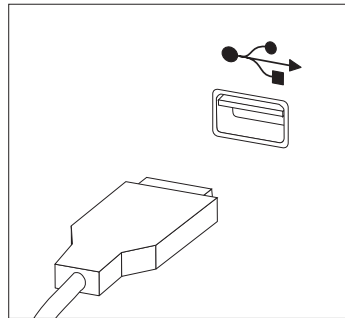
Het toetsenbord vervangen

Attentie

Open de computer niet en probeer geen reparaties uit te voeren voordat u de "Belangrijke veiligheidsvoorschriften" hebt gelezen. Deze vindt u in het document *Veiligheid en garantie* dat bij de computer is geleverd en in de *Hardware Maintenance Manual (HMM)* voor de computer. U kunt de publicatie *Veiligheid en garantie* of de *HMM* downloaden vanaf de Support-website op <http://www.lenovo.com/support>.

In dit gedeelte vindt u instructies voor het vervangen van het toetsenbord.

1. Verwijder alle media (diskettes, CD's, of tapes) uit de stations, sluit uw besturingssysteem af, schakel alle aangesloten apparatuur uit en zet de computer uit.
2. Haal alle stekkers uit het stopcontact.
3. Kijk waar de aansluiting voor het toetsenbord zich bevindt. Zie "De plaats van de aansluitingen aan de achterkant van de computer" op pagina 3 en "De plaats van de knoppen en aansluitingen (voorkant)" op pagina 2.



4. Haal de stekker van het defecte toetsenbord uit de aansluiting op de computer.
5. Sluit de kabel van het nieuwe toetsenbord aan op een van de USB-aansluitingen.
6. Ga naar "Het vervangen van de onderdelen voltooien" op pagina 34.

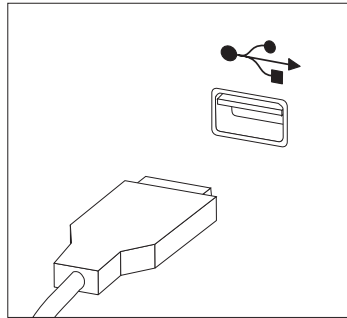
De muis vervangen

Attentie

Open de computer niet en probeer geen reparaties uit te voeren voordat u de "Belangrijke veiligheidsvoorschriften" hebt gelezen. Deze vindt u in het document *Veiligheid en garantie* dat bij de computer is geleverd en in de *Hardware Maintenance Manual (HMM)* voor de computer. U kunt de publicatie *Veiligheid en garantie* of de *HMM* downloaden vanaf de Support-website op <http://www.lenovo.com/support>.

In dit gedeelte vindt u instructies voor het vervangen van de muis.

1. Verwijder alle media (diskettes, CD's, of tapes) uit de stations, sluit uw besturingsstelsel af, schakel alle aangesloten apparatuur uit en zet de computer uit.
2. Haal alle stekkers uit het stopcontact.
3. Kijk waar de aansluiting voor de muis zich bevindt. Zie "De plaats van de knoppen en aansluitingen (voorkant)" op pagina 2 en "De plaats van de aansluitingen aan de achterkant van de computer" op pagina 3.



4. Haal de stekker van de defecte muis uit de aansluiting op de computer.
5. Sluit de kabel van de nieuwe muis aan op een van de USB-aansluitingen.
6. Ga naar "Het vervangen van de onderdelen voltooien".

Het vervangen van de onderdelen voltooien

Nadat u de onderdelen hebt vervangen, plaatst u de kap terug en sluit u alle losgekoppelde kabels weer aan, inclusief netsnoeren en telefoonlijnen. Afhankelijk van het onderdeel dat u hebt vervangen, kan het bovendien nodig zijn om te controleren of de bijgewerkte informatie in het programma Setup Utility correct is. Zie "Het programma Setup Utility gebruiken" in het *Handboek voor de gebruiker*.

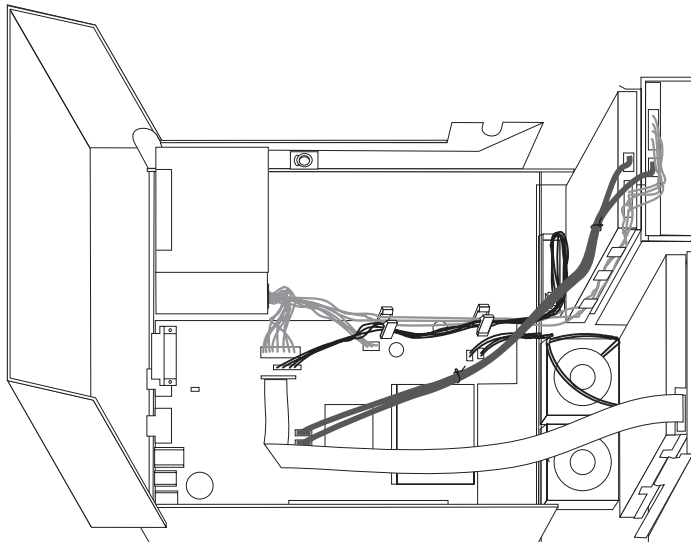
U voltooit de installatie van onderdelen als volgt:

1. Controleer of alle componenten weer op de juiste manier in de computer zijn teruggeplaatst en of alle losse schroeven en stukken gereedschap zijn verwijderd. Zie "De plaats van componenten" op pagina 1 voor de locatie van de verschillende componenten.

- Controleer voordat u de stationhouder laat zakken of de kabels goed liggen en nergens klem komen te zitten.

Belangrijk

Leid alle voedingskabels goed door de computer zodat ze de stationsvakmodule niet in de weg zitten. Houd de kabels uit de buurt van de scharnieren en de zijkanten van het computerchassis.



- Laat de stationhouder zakken en plaats de vergrendelingen van de stations in de vergrendelde stand. Is dat niet het geval, dan kunt u de kap van de computer niet sluiten.
- Sluit de kap van de computer.
- Als de kap voorzien is van een slot, vergrendelt u het slot.
- Sluit de externe kabels en snoeren weer op de computer aan. Zie "De plaats van de aansluitingen aan de achterkant van de computer" op pagina 3.
- Als u de systeemplaat of de microprocessor vervangt, moet u het BIOS bijwerken (flashen). Zie "Het BIOS bijwerken (flashen) vanaf een diskette of CD-ROM" op pagina 36.
- Om de configuratie bij te werken, raadpleegt u "Het programma Setup Utility gebruiken" in het *Handboek voor de gebruiker*.

Opmerking: In de meeste landen verlangt Lenovo dat de defecte CRU wordt geretourneerd. Informatie hierover vindt u bij de CRU, of ontvangt u enkele dagen nadat de CRU is afgeleverd.

Het BIOS bijwerken (flashen) vanaf een diskette of CD-ROM

Belangrijk

Start het programma Setup Utility om uw systeeminformatie te bekijken. Zie "Het programma Setup Utility gebruiken" in het *Handboek voor de gebruiker* of in de *Hardware Maintenance Manual*. Als het serienummer en het type computer/het model niet overeenkomen met wat afgedrukt is op het label van uw computer, moet u het BIOS bijwerken (flashen) om het serienummer en het type computer/het model te wijzigen.

Om het BIOS vanaf een diskette of CD-ROM bij te werken (flashen), doet u het volgende:

1. Plaats een updatediskette ("flashdiskette") voor de systeemprogramma's in het diskettestation of de CD in het optische-schijfstation. Updates van systeemprogramma's zijn beschikbaar op <http://www.lenovo.com/support> op internet.

Opmerking: U kunt de CD-ROM alleen in het optische station plaatsen als de computer aan staat.

2. Zet de computer aan. Als de computer al aan staat, moet u deze eerst uitschakelen en vervolgens opnieuw aanzetten. De update begint.
3. Wanneer u gevraagd wordt om een taal te selecteren, drukt u op het getal op uw toetsenbord dat overeenkomt met de taal en drukt u vervolgens op Enter.
4. Wanneer u gevraagd wordt om het serienummer te wijzigen, drukt u op Y.
5. Typ het serienummer van zeven tekens van uw computer en druk vervolgens op Enter.
6. Wanneer u gevraagd wordt om het type computer/het model te wijzigen, drukt u op Y.
7. Typ het computertype/model van zeven tekens en druk vervolgens op Enter.
8. Volg de instructies op het scherm om de update te voltooien.

Bijlage. Kennisgevingen

Mogelijk brengt Lenovo de in dit document genoemde producten, diensten of voorzieningen niet uit in alle landen. Neem contact op met uw plaatselijke Lenovo-vertegenwoordiger voor informatie over de producten en diensten die in uw regio beschikbaar zijn. Verwijzing in deze publicatie naar producten of diensten van Lenovo houdt niet in dat uitsluitend Lenovo-producten of -diensten gebruikt kunnen worden. Functioneel gelijkwaardige producten of diensten kunnen in plaats daarvan worden gebruikt, mits dergelijke producten of diensten geen inbreuk maken op intellectuele eigendomsrechten of andere rechten van Lenovo. De gebruiker is verantwoordelijk voor het vaststellen van de mate van samenwerking met producten, programma's of diensten van anderen.

Mogelijk heeft Lenovo octrooien of octrooi-aanvragen met betrekking tot bepaalde in deze publicatie genoemde producten. Aan het feit dat deze publicatie aan u ter beschikking is gesteld, kan geen recht op licentie of ander recht worden ontleend. Vragen over licenties kunt u richten aan:

*Lenovo (United States), Inc.
500 Park Offices Drive, Hwy. 54
Research Triangle Park, NC 27709
U.S.A.
Attention: Lenovo Director of Licensing*

LENOVO GROUP LTD. LEVERT DEZE PUBLICATIE OP "AS IS"-BASIS ZONDER ENIGE GARANTIE, UITDRUKKELIJK NOCH STILZWIJGEND, MET INBEGRIIP VAN, MAAR NIET BEPERKT TOT, DE GARANTIES OF VOORWAARDEN VAN VOORGENOMEN GEBRUIK OF GESCHIKTHEID VOOR EEN BEPAALD DOEL. In sommige rechtsgebieden is het uitsluiten van stilzwijgende garanties niet toegestaan, zodat bovenstaande uitsluiting mogelijk niet op u van toepassing is.

In dit boek kunnen technische onjuistheden en/of tyfouten voorkomen. De informatie in deze publicatie is onderhevig aan wijzigingen. Wijzigingen zullen in nieuwe uitgaven van deze publicatie worden opgenomen. Lenovo kan de producten en/of programma's die in deze publicatie worden beschreven zonder aankondiging wijzigen en/of verbeteren.

De producten die in dit document worden beschreven, zijn niet bedoeld voor gebruik bij implantaties of andere levensondersteunende toepassingen waarbij storingen kunnen leiden tot letsel of overlijden. De informatie in dit document heeft geen invloed op Lenovo-productspecificaties of -garanties en wijzigt die niet. Niets in dit document doet dienst als uitdrukkelijke of stilzwijgende licentie of vrijwaring onder de intellectuele eigendomsrechten van Lenovo of derden. Alle informatie in dit document is afkomstig van specifieke omgevingen en wordt hier uitsluitend ter illustratie afgebeeld. Het resultaat dat in andere gebruiksomgevingen wordt verkregen, kan hiervan afwijken.

Lenovo behoudt zich het recht voor om door u verstrekte informatie te gebruiken of te distribueren op iedere manier die zij relevant acht, zonder dat dit enige verplichting voor Lenovo jegens u schept.

Verwijzingen in deze publicatie naar andere dan Lenovo-websites zijn uitsluitend opgenomen ter volledigheid en gelden op geen enkele wijze als aanbeveling voor

die websites. Het materiaal op dergelijke websites maakt geen deel uit van het materiaal voor dit Lenovo-product. Gebruik van dergelijke websites is geheel voor eigen risico.

Alle hierin opgenomen prestatiegegevens zijn verkregen in een gecontroleerde omgeving. De resultaten die in andere gebruiksomgevingen worden verkregen, kunnen hiervan daarom aanzienlijk afwijken. Bepaalde metingen zijn mogelijk verricht aan systemen die nog in de ontwikkelingsfase verkeerden, en er is geen garantie dat de resultaten hiervan gelijk zijn aan die van algemeen verkrijgbare systemen. Bovendien zijn sommige resultaten geschat middels extrapolatie. De feitelijke resultaten kunnen hiervan afwijken. Gebruikers van dit document dienen de toepasselijke gegevens voor hun specifieke omgeving te controleren.

Kennisgeving televisieuitvoer

De volgende kennisgeving heeft betrekking op modellen die over de door de fabriek geïnstalleerde functie voor televisieuitvoer beschikken.

Dit product bevat technologie voor de bescherming van copyright en wordt beschermd door methodeclaims van bepaalde Amerikaanse octrooien en andere intellectuele-eigendomsrechten die eigendom zijn van Macrovision Corporation en andere rechthebbenden. Het gebruik van deze technologie voor de bescherming van copyright moet worden geautoriseerd door Macrovision Corporation, en is alleen bedoeld voor thuisgebruik en ander gebruik in beperkte kring, tenzij het gebruik op andere wijze door Macrovision Corporation is geautoriseerd. Reverse engineering of demontage is verboden.

Merken

De volgende benamingen zijn handelsmerken van Lenovo in de Verenigde Staten en/of andere landen:

Lenovo
ThinkCentre

IBM is een handelsmerk van International Business Machines Corporation in de Verenigde Staten en/of andere landen.

Andere namen van ondernemingen, producten en diensten kunnen handelsmerken zijn van derden.

ThinkCentre

Onderdeelnummer: 41X6218

Gedrukt in Nederland

(1P) P/N: 41X6218

