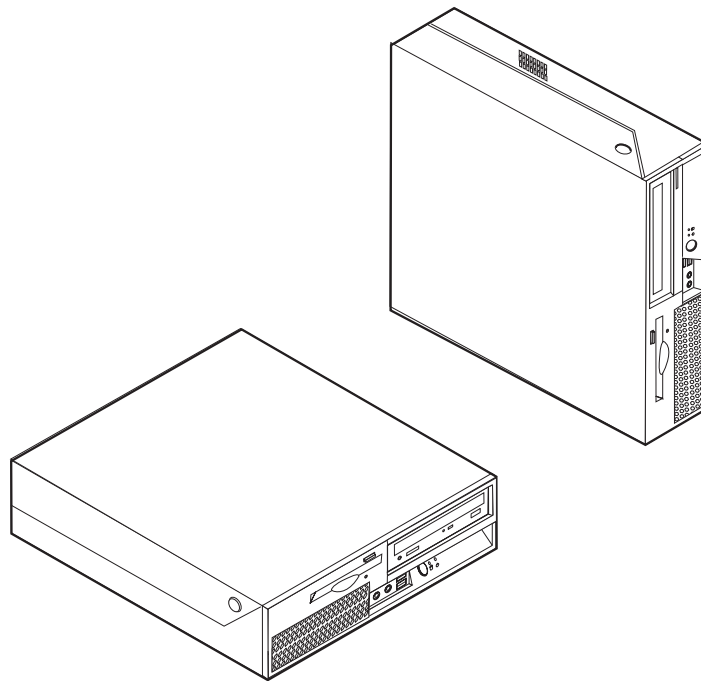


ThinkCentre

Příručka pro výměnu hardwaru Typy 8010, 8792, 8796, 8800 Typy 8804, 8808, 8813



Příručka pro výměnu hardwaru

Typy 8010, 8792, 8796, 8800

Typy 8804, 8808, 8813

První vydání (červen 2006)

© Copyright Lenovo 2006.

Portions © Copyright International Business Machines Corporation 2005.

Všechna práva vyhrazena.

Obsah

Přehled v

Bezpečnostní informace pro zákazníky v

Bezpečnostní informace pro servisní personál v

Další zdroje informací v

Potřebné nástroje vi

Manipulace se zařízením citlivým na statickou elektřinu. . . vi

Kapitola 1. Umístění hardwarových prvků 1

Umístění komponent 1

Umístění ovládacích prvků a konektorů na přední straně počítače 2

Umístění ovládacích prvků a konektorů na zadní straně počítače 3

Schéma umístění dílů na základní desce. 4

Kapitola 2. Výměna hardwaru 5

Otevření krytu 5

Výměna sestavy napájecího zdroje 6

Výměna základní desky 8

Výměna mikroprocesoru 14

Výměna jednotky pevného disku 19

Výměna optické jednotky 22

Výměna disketové jednotky 24

Výměna paměťového modulu 25

Výměna adaptéru PCI. 27

Výměna sestavy větráku 29

Výměna vnitřního reproduktoru. 31

Výměna klávesnice 33

Výměna myši 33

Dokončení výměny dílů 34

Aktualizace (flash) systému BIOS z diskety nebo disku CD-ROM 35

Dodatek. Poznámky 37

Poznámka k televiznímu výstupu 38

Ochranné známky 38

Přehled

Tato příručka je určena zákazníkům, kteří sami provádějí výměnu jednotek CRU (Customer Replaceable Unit), i kvalifikovaným servisním technikům, kteří vyměňují jednotky FRU (Field Replacement Unit). V této příručce jsou jednotky CRU a FRU označovány termínem díly.

Poznámka: Kvalifikovaní servisní technici najdou informace o objednávání dílů v publikaci *Hardware Maintenance Manual* (HMM).

Tato příručka neuvádí pracovní postupy pro všechny díly. Předpokládá se, že kabely, prepínače, a některé mechanické díly může servisní technik vyměnit, aniž by k tomu potřeboval podrobný postup.

Poznámka: Používejte pouze díly dodané Lenovo™.

Příručka obsahuje instrukce pro výměnu těchto dílů:

- napájecí zdroj,
- základní deska,
- mikroprocesor,
- jednotka pevného disku,
- optická jednotka,
- disketová jednotka,
- paměťové moduly,
- adaptér PCI,
- sestava větráku,
- vnitřní reproduktor,
- klávesnice,
- myš.

Bezpečnostní informace pro zákazníky

Nepokoušejte se otevřít počítač ani provádět jakoukoliv opravu, dokud si nepřečtete část “Důležité bezpečnostní informace” v příručce *Bezpečnostní pokyny a informace o záruce* přiložené k vašemu počítači. Pokud již nemáte kopii publikace *Bezpečnostní pokyny a informace o záruce*, najdete ji online na webových stránkách podpory na adrese <http://www.lenovo.com/support>.

Bezpečnostní informace pro servisní personál

Nepokoušejte se provádět jakoukoliv opravu, dokud si nepřečtete bezpečnostní informace v publikaci *Hardware Maintenance Manual* (HMM) pro daný počítač. Publikaci *HMM* najdete na webových stránkách podpory na adrese <http://www.lenovo.com/support>.

Další zdroje informací

Máte-li přístup k Internetu, můžete získávat aktuální informace z webových stránek.

K dispozici jsou následující informace:

- Informace k vyjmutí a instalaci jednotek CRU (volba CRU removal and installation information).
- Videozáznamy k vyjímání a instalaci jednotek CRU (volba CRU removal and installation videos).
- Publikace (volba Publications).
- Pokyny k odstraňování problémů (volba Troubleshooting information).
- Informace o jednotlivých dílech (volba Parts information).
- Soubory ke stažení a ovladače (volba Downloads and drivers).
- Odkazy na další užitečné zdroje informací (volba Links to other useful sources of information).
- Telefonní seznam středisek podpory (volba Support phone list).

Všechny tyto informace najdete na webové adrese <http://www.lenovo.com/support>.

Potřebné nástroje

K vyjmutí některých dílů z počítače budete potřebovat plochý šroubovák nebo křížový šroubovák (Philips). Někdy budou zapotřebí i další nástroje.

Manipulace se zařízením citlivým na statickou elektřinu

Statická elektřina, která je pro vás neškodná, může vážně poškodit počítačové komponenty a díly.

Při výměně dílu *nikdy* neotvírejte antistatický obal nového dílu, dokud starý díl nevyjmete z počítače a nejste zcela připraveni nový díl nainstalovat.

Při manipulaci s díly a dalšími komponentami počítače dodržujte následující pravidla pro ochranu před poškozením statickou elektřinou:

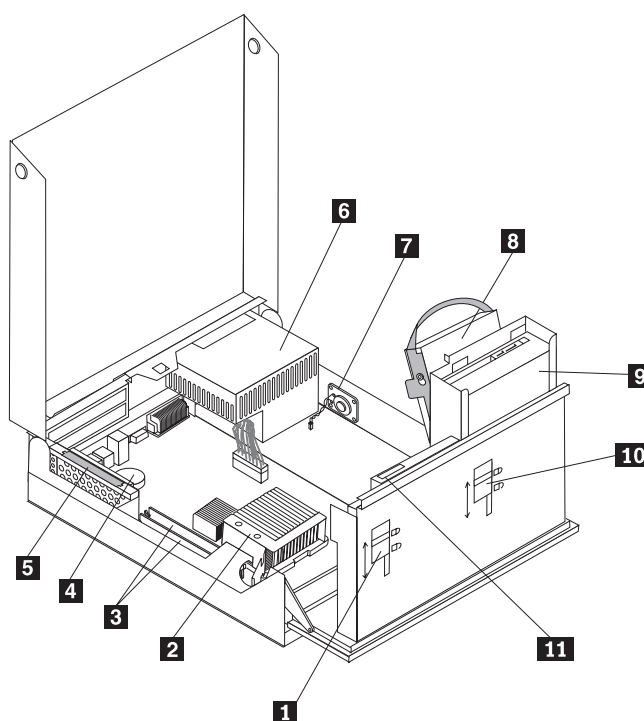
- Omezte své pohyby. Pohyb kolem vás vytváří pole nabitě statickou elektřinou.
- S díly a dalšími komponentami počítače zacházejte opatrně. Při manipulaci s adaptéry, paměťovými moduly, základními deskami a mikroprocesory se dotýkejte pouze okrajů. Nikdy se nedotýkejte žádného nechráněného obvodu.
- Chraňte díly a další komponenty počítače před dotykem dalších osob.
- Před instalací nového dílu nejprve přiložte antistatický obal, v němž je díl uložen, ke kovovému krytu na nevyužitém slotu nebo k jinému kovovému povrchu bez nátěru na dobu minimálně dvou sekund. Tím zmenšíte statickou elektřinu na obalu i na povrchu svého těla.
- Je-li to možné, ihned po vyjmutí dílu z antistatického obalu jej nainstalujte do počítače, aniž byste jej pokládali. Není-li to možné, položte antistatický obal na rovný hladký povrch a teprve na něj díl položte.
- Nepokládejte díl na kryt počítače ani na jiný kovový povrch.

Kapitola 1. Umístění hardwarových prvků

Tato kapitola obsahuje ilustrace, které vám pomohou s lokalizací konektorů, ovládacích prvků a komponent počítače. K otevření krytu počítače použijte postup uvedený v části "Otevření krytu" na stránce 5.

Umístění komponent

Následující ilustrace vám pomůže lokalizovat různé komponenty na počítači.

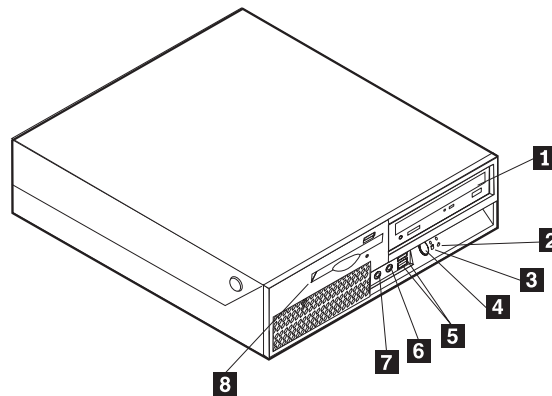


- | | | | |
|----------|--|-----------|--|
| 1 | Zámek disketové jednotky | 7 | Vnitřní reproduktor |
| 2 | Mikroprocesor a chladič mikroprocesoru | 8 | Jednotka pevného disku |
| 3 | Paměťové konektory (2) | 9 | Optická jednotka (jako např. jednotka pro disk CD nebo pro disk DVD) |
| 4 | Baterie | 10 | Zámek optické jednotky |
| 5 | Sestava rozšiřující karty PCI | 11 | Disketová jednotka |
| 6 | Sestava napájecího zdroje | | |

Umístění ovládacích prvků a konektorů na přední straně počítače

Následující ilustrace znázorňuje umístění ovládacích prvků a konektorů na čelním panelu počítače.

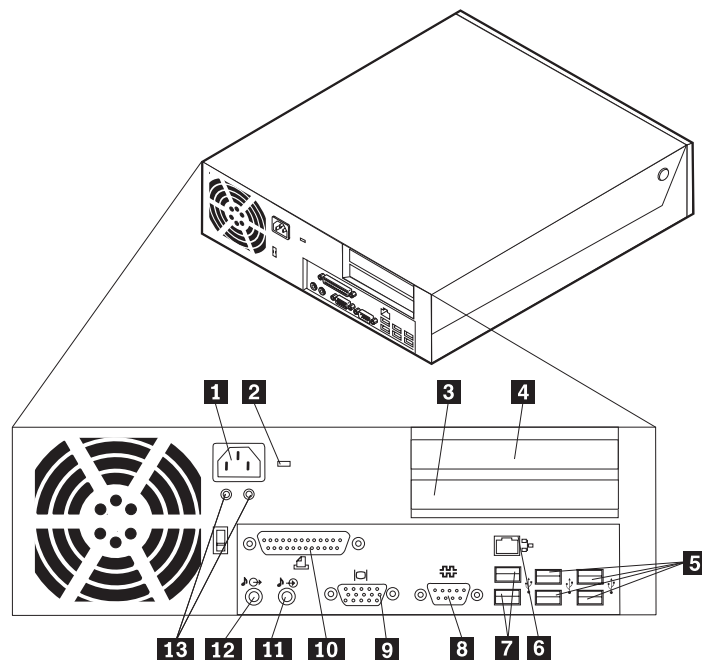
Poznámka: Následující ovládací prvky a připojení nemají všechny modely počítačů.



- | | | | |
|----------|---|----------|---|
| 1 | Optická jednotka (pouze některé modely) | 5 | Konektory USB (2) |
| 2 | Indikátor aktivity jednotky pevného disku | 6 | Konektor pro mikrofon |
| 3 | Indikátor zapnutí | 7 | Konektor pro sluchátka |
| 4 | Tlačítko napájení | 8 | Disketová jednotka (pouze některé modely) |

Umístění ovládacích prvků a konektorů na zadní straně počítače

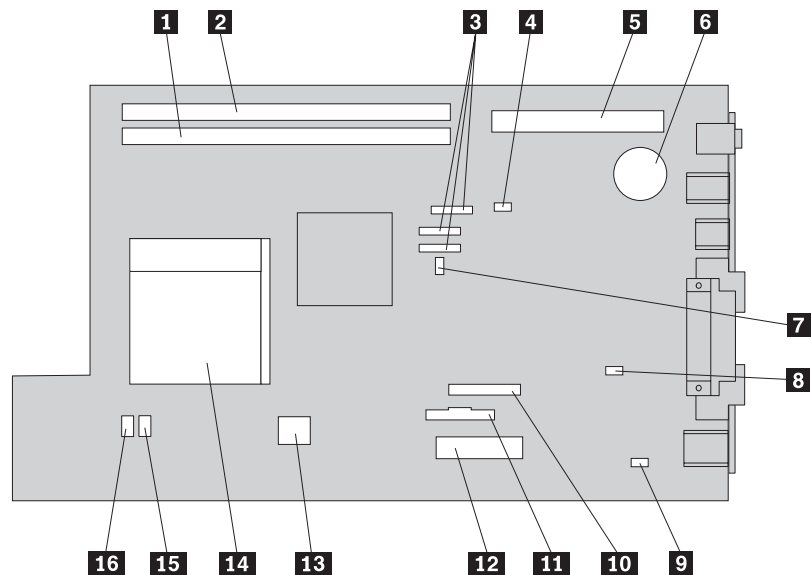
Následující ilustrace znázorňují umístění konektorů na zadní straně počítače.



- | | | | |
|----------|-------------------------------------|-----------|--|
| 1 | Konektor pro napájecí šňůru | 8 | Sériový konektor |
| 2 | Západka zámku kabelu | 9 | Konektor pro monitor VGA |
| 3 | Konektor pro adaptér PCI Express x1 | 10 | Paralelní konektor |
| 4 | Konektor pro adaptér PCI | 11 | Vstupní konektor pro audio |
| 5 | Konektory USB (4) | 12 | Výstupní konektor pro audio |
| 6 | Konektor pro Ethernet | 13 | Diagnostické kontrolky napájecího zdroje |
| 7 | Konektory USB (2) | | |

Schéma umístění dílů na základní desce

Následující ilustrace znázorňuje umístění dílů na základní desce.



- | | | | |
|----------|--|-----------|----------------------------------|
| 1 | Paměťový konektor 1 | 9 | Konektor pro vnitřní reproduktor |
| 2 | Paměťový konektor 2 | 10 | Konektor pro disketovou jednotku |
| 3 | Konektory SATA IDE (3) | 11 | Konektor pro čelní panel |
| 4 | Propojka pro výmaz paměti CMOS a obnovení původních hodnot | 12 | Konektor pro napájecí zdroj |
| 5 | Konektor pro rozšiřující kartu PCI | 13 | Napájecí konektor 12V |
| 6 | Baterie | 14 | Mikroprocesor |
| 7 | Spínač pro detekci krytu (pouze některé modely) | 15 | Konektor větráku 2 |
| 8 | Konektor snímače teploty | 16 | Konektor větráku 1 |

Kapitola 2. Výměna hardwaru

Pozor

Nepokoušejte se otevřít počítač ani provádět jakoukoliv opravu, dokud si nepřečtete důležité bezpečnostní informace v příručce *Bezpečnostní pokyny a informace o záruce* přiložené k vašemu počítači nebo v publikaci *Hardware Maintenance Manual (HMM)* pro tento počítač. Kopie příručky *Bezpečnostní pokyny a informace o záruce* nebo publikace *HMM* získáte na webových stránkách podpory na adrese <http://www.lenovo.com/support>.

Poznámka: Používejte pouze díly dodané Lenovo.

Otevření krytu

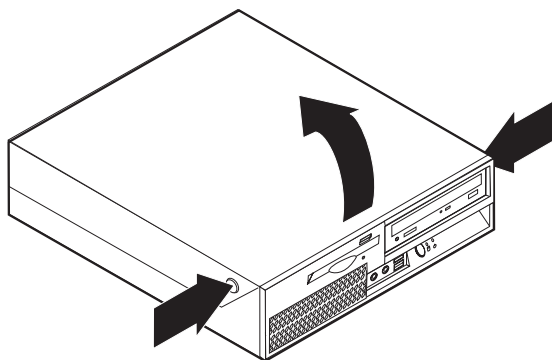
Důležité



Než otevřete kryt počítače, počítač vypněte a počkejte 3 až 5 minut, aby se ochladil.

Při otvírání krytu počítače postupujte takto:

1. Vyjměte z jednotek veškerá média (diskety, CD nebo pásky), ukončete operační systém a vypněte všechna připojená zařízení a počítač.
2. Odpojte všechny napájecí šňůry ze zásuvek.
3. Odpojte kabely připojené k počítači. Platí to pro napájecí šňůry, I/O kabely i veškeré další kabely, které jsou k počítači připojeny. Viz část "Umístění ovládacích prvků a konektorů na přední straně počítače" na stránce 2 a část "Umístění ovládacích prvků a konektorů na zadní straně počítače" na stránce 3.
4. Odstraňte všechna zamykací zařízení, jako např. zámek, který zajišťuje kryt počítače.
5. Stiskněte tlačítka umístěná po stranách počítače, odklopte kryt směrem vzhůru a otevřete počítač podle obrázku.



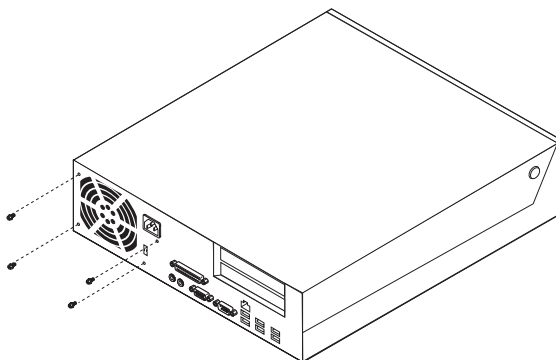
Výměna sestavy napájecího zdroje

Pozor

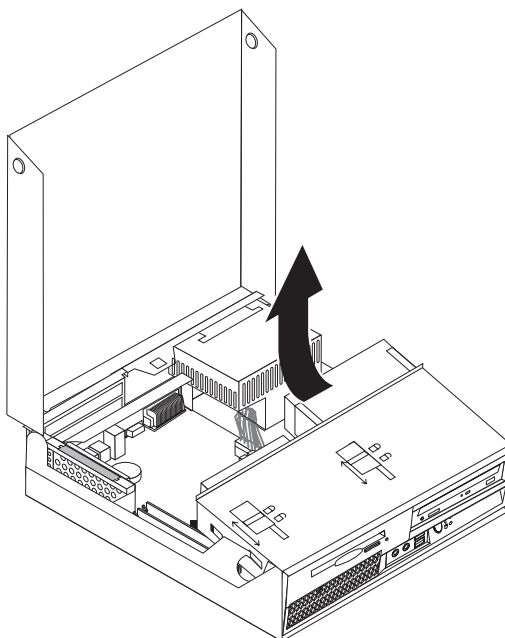
Nepokoušejte se otevřít počítač ani provádět jakoukoliv opravu, dokud si nepřečtete důležité bezpečnostní informace v příručce *Bezpečnostní pokyny a informace o záruce* přiložené k vašemu počítači nebo v publikaci *Hardware Maintenance Manual (HMM)* pro tento počítač. Kopie příručky *Bezpečnostní pokyny a informace o záruce* nebo publikace *HMM* získáte na webových stránkách podpory na adrese <http://www.lenovo.com/support>.

Při výměně sestavy napájecího zdroje postupujte takto:

1. Vzadu na kostře počítače odstraňte čtyři šrouby, které zajišťují napájecí zdroj.

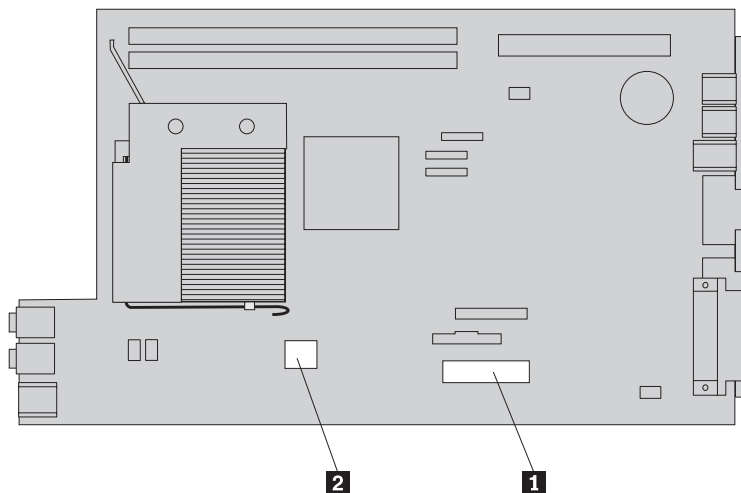


2. Otevřete kryt počítače. Viz “Otevření krytu” na stránce 5.
3. Vyklopte sestavu šachet jednotek směrem nahoru, abyste získali přístup k základní desce.

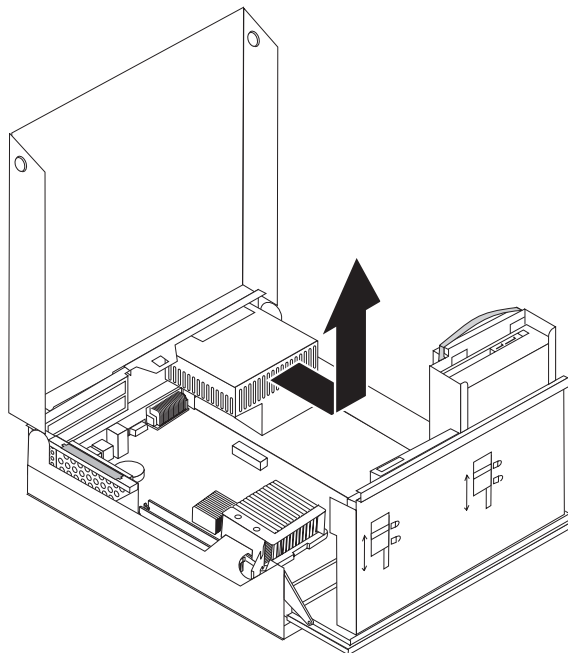


4. Vyhledejte sestavu napájecího zdroje. Další informace najdete v části “Umístění komponent” na stránce 1.

5. Odpojte kabely napájecího zdroje **1** a **2** od základní desky a od všech jednotek.



6. Vyjměte kabely napájecího zdroje z kabelových svorek a úchytek.
7. Posuňte sestavu napájecího zdroje směrem dopředu a vyjměte ji z počítače.



8. Novou sestavu napájecího zdroje nainstalujte do skříně počítače tak, aby otvory pro šrouby souhlasily s otvory na skříní počítače.

Poznámka: Používejte pouze šrouby značky Lenovo.

9. Přišroubujte opět všechny čtyři šrouby na zadní stěně, které přidrží sestavu napájecího zdroje.
10. Napájecí šňůry znovu připojte k jednotkám a k základní desce.
11. Dále postupujte podle návodu uvedeného v části “Dokončení výměny dílů” na stránce 34.

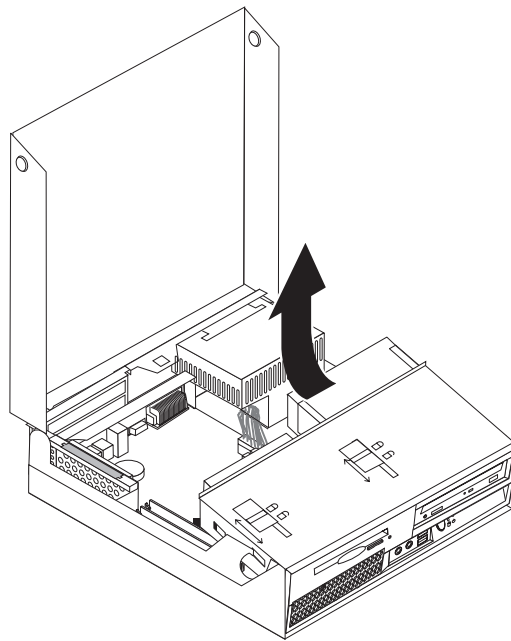
Výměna základní desky

Pozor

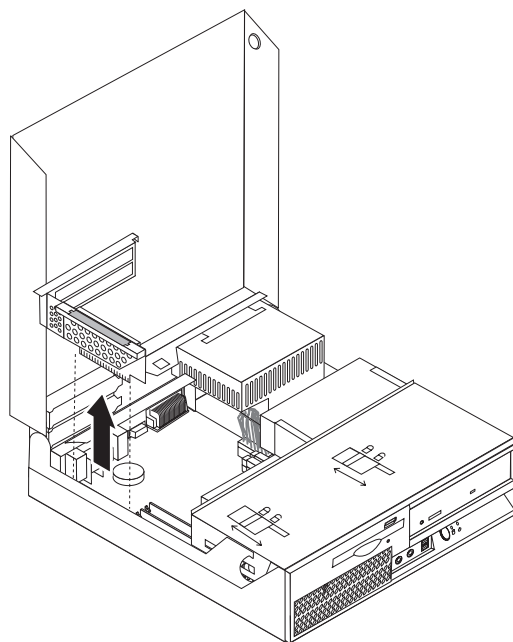
Nepokoušejte se otevřít počítač ani provádět jakoukoliv opravu, dokud si nepřečtete důležité bezpečnostní informace v příručce *Bezpečnostní pokyny a informace o záruce* přiložené k vašemu počítači nebo v publikaci *Hardware Maintenance Manual (HMM)* pro tento počítač. Kopie příručky *Bezpečnostní pokyny a informace o záruce* nebo publikace *HMM* získáte na webových stránkách podpory na adrese <http://www.lenovo.com/support>.

Při výměně základní desky postupujte takto:

1. Vypněte počítač a nechte jej jednu hodinu vychladnout.
2. Otevřete kryt počítače. Další informace najdete v části “Otevření krytu” na stránce 5.
3. Vyklopte sestavu šachet jednotek směrem nahoru, abyste získali přístup k základní desce.



4. Zatímco bude zadní část skříně počítače sklopená, vytáhněte úchyt určený k vyjmutí sestavy rozšiřující karty PCI a všechny adaptéry, které jsou momentálně nainstalovány.



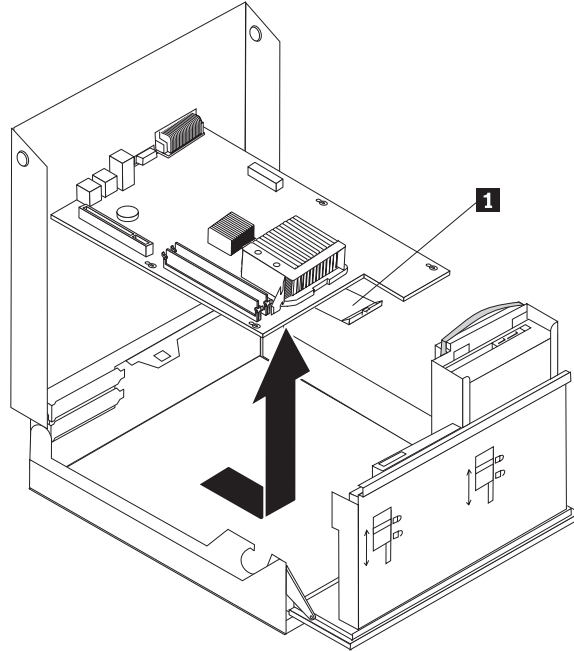
5. Pečlivě si zapamatujte místa pro připojení všech kabelů k základní desce. Při instalaci nové základní desky bude nezbytné všechny kabely znovu řádně zapojit.
6. Odpojte všechny kabely připojené k základní desce. Další informace najdete v části “Schéma umístění dílů na základní desce” na stránce 4.

Důležité

Zapamatujte si, jak jsou kabely vedeny. Po instalaci nové základní desky je důležité zachovat stejné vedení kabelů.

7. Páčku **1** zdvihněte směrem nahoru a uvolněte základní desku z přední západky, vysuňte základní desku směrem k sestavě šachet jednotek a pak ji opatrně vyjměte ze skříně.

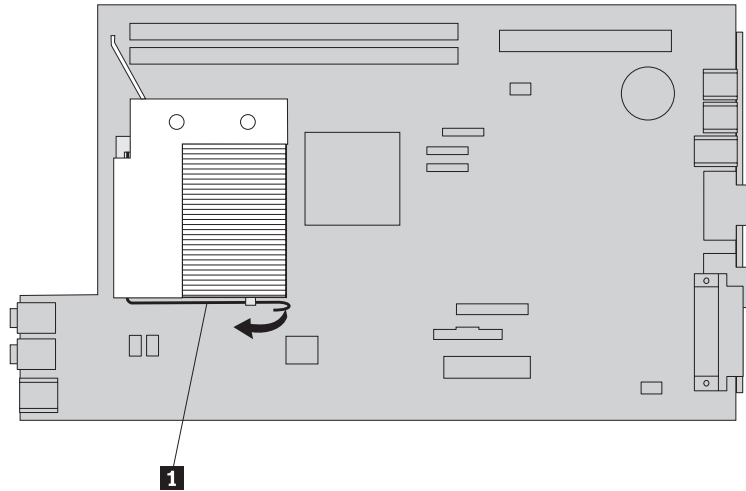
Poznámka: Chcete-li základní desku úplně vyjmout ze skříně, pravděpodobně budete muset její přední část sklopit mezi disketovou jednotku a sestavu větráku.



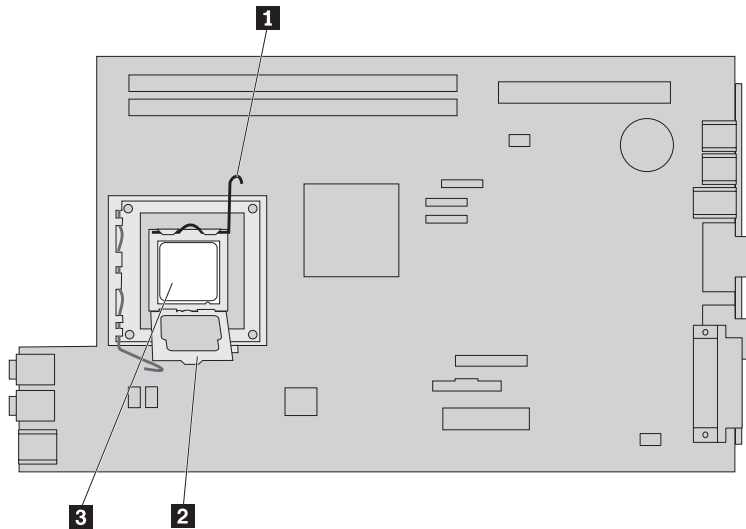
8. Položte vadnou základní desku vedle nové desky na čistý rovný povrch.
9. Z vadné základní desky vyjměte všechny paměťové moduly a nainstalujte je do stejných konektorů na nové základní desce. Další informace najdete v části “Výměna paměťového modulu” na stránce 25. Po instalaci paměťových modulů na novou základní desku se opět vraťte na toto místo.

10. Vyměte chladič z vadné základní desky tak, že otočíte páčkou **1** zajišťující chladič, dokud nebude ve zcela zdvižené poloze. Opatrně vyjměte chladič z vadné základní desky.

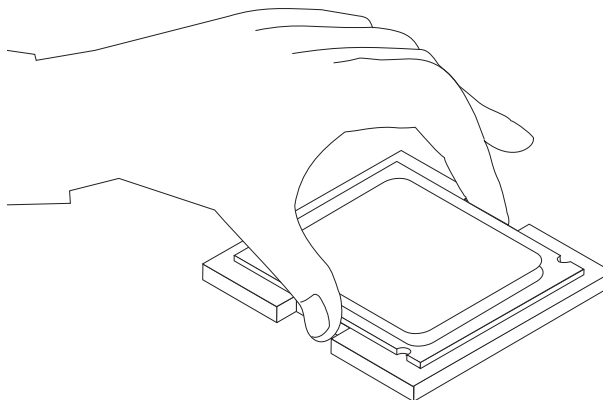
Poznámka: Položte chladič na bok na čistý rovný povrch tak, aby se teplovodivá vazelína na spodní straně chladiče nedostala do styku s povrchem a nedošlo ke kontaminaci.



11. Chcete-li vyjmout mikroprocesor z vadné základní desky, uvolněte páčku **1** zajišťující mikroprocesor **3**, pak odklopte příchytku mikroprocesoru **2** až do úplného otevření.



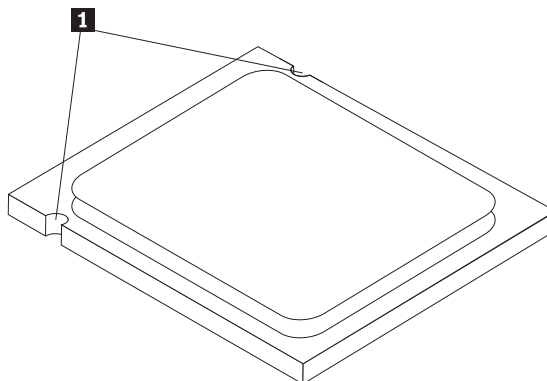
12. Zdvihněte mikroprocesor z patice a vyjměte jej.



Důležité

Nedotýkejte se zlatých kontaktů na dolní straně mikroprocesoru. Při manipulaci s mikroprocesorem se dotýkejte pouze jeho stran.

- a. Zapamatujte si orientaci výřezů **1** na mikroprocesoru. Je to důležité při instalaci mikroprocesoru do nové základní desky.

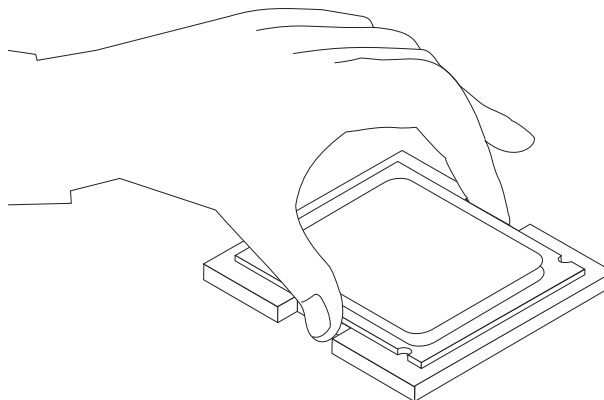


- b. Dejte pozor, abyste nic neupustili nebo neukápli na odkrytou patici. Všechny kontakty udržujte v naprosté čistotě.
13. Na nové základní desce uvolněte přichytku mikroprocesoru a pak ji odklopte tak, aby byla úplně otevřená.
14. Nastavte mikroprocesor tak, aby jeho výřezy souhlasily s výstupky na patici pro mikroprocesor na nové základní desce.

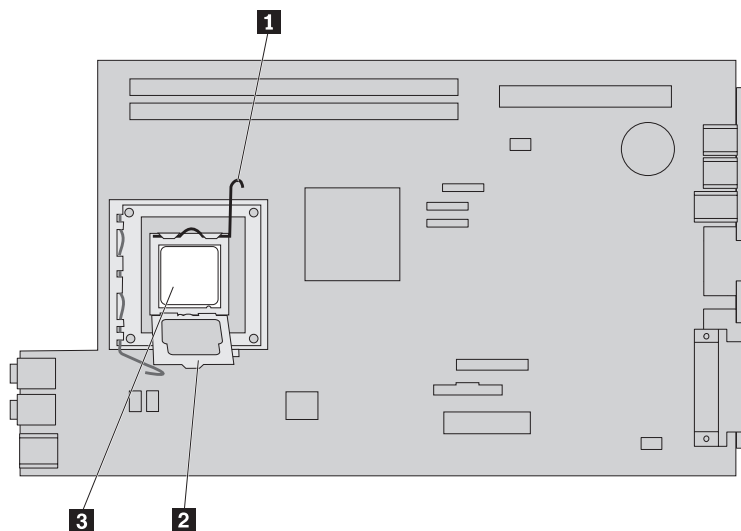
Důležité

Při instalaci mikroprocesoru do patice pro mikroprocesor dejte pozor, abyste jej nenaklonili, protože by se mohl poškodit.

15. Spusťte mikroprocesor svisle dolů do jeho patice.



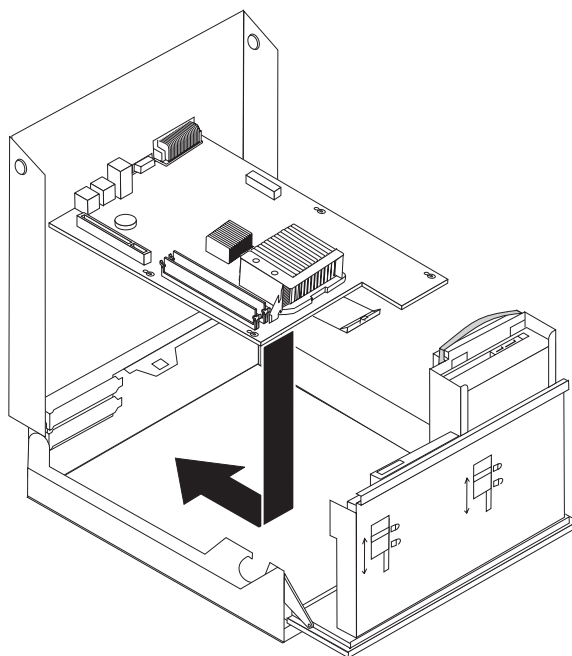
16. Zaklapněte přichytku mikroprocesoru **2** a zajistěte ji stlačením páčky **1**. Ujistěte se, že je zajišťovací páčka bezpečně zaklapnuta na místě.



Poznámka: Na nové základní desce bude na přichytce mikroprocesoru černý plastový kryt, který chrání patici. Poté, co upevníte mikroprocesor na místo, odstraňte černý plastový kryt. Umístěte černý plastový kryt na patici mikroprocesoru vadně základní desky.

17. Umístěte chladič na své místo a sklopením páčky chladič zajistěte.
18. Chcete-li nainstalovat novou základní desku do skříně, natočte její přední konec mezi disketovou jednotku a sestavu větráku tak, aby sloty v nové základní desce byly v zákrytu s piny umístěnými na skříně.

19. Zasuňte základní desku směrem k zadní straně počítače, až přední západka zaklapne na místo.



20. Opět připojte kabely, které jste odpojili od základní desky. Zkontrolujte správné vedení kabelů. Další informace najdete v části “Schéma umístění dílů na základní desce” na stránce 4.
21. Znovu nainstalujte sestavu rozšiřující karty PCI a adaptéry.
22. Dále postupujte podle návodu uvedeného v části “Dokončení výměny dílů” na stránce 34.

Výměna mikroprocesoru

Pozor

Nepokoušejte se otevřít počítač ani provádět jakoukoliv opravu, dokud si nepřečtete důležité bezpečnostní informace v příručce *Bezpečnostní pokyny a informace o záruce* přiložené k vašemu počítači nebo v publikaci *Hardware Maintenance Manual (HMM)* pro tento počítač. Kopie příručky *Bezpečnostní pokyny a informace o záruce* nebo publikace *HMM* získáte na webových stránkách podpory na adrese <http://www.lenovo.com/support>.

Tato část popisuje postup při výměně mikroprocesoru.

Důležité

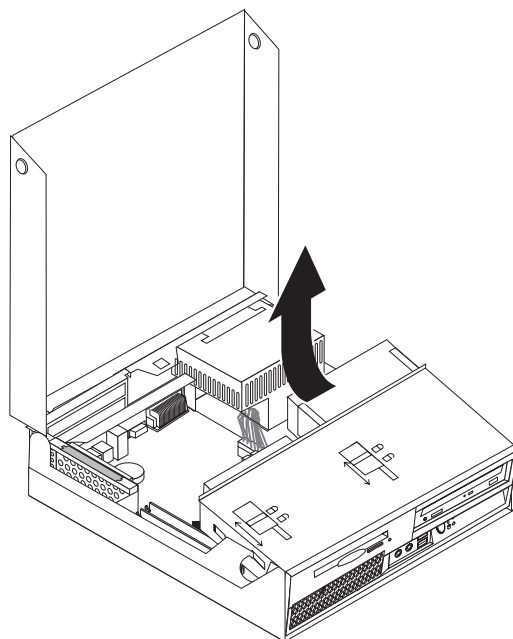
Nedotýkejte se zlatých kontaktů na dolní straně mikroprocesoru. Při manipulaci s mikroprocesorem se dotýkejte pouze jeho stran.

Důležité

Před vyjmutím mikroprocesoru ponechte počítač alespoň hodinu vypnutý, aby mohla vychladnout teplovodivá hmota mezi mikroprocesorem a chladičem.

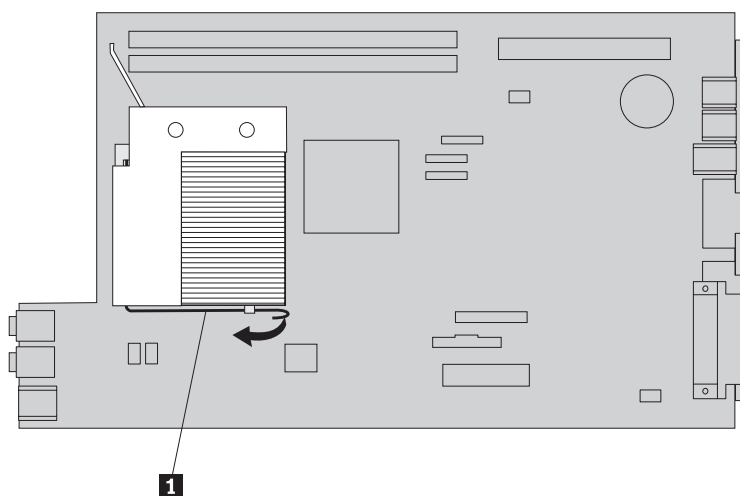
Při výměně mikroprocesoru postupujte takto:

1. Otevřete kryt počítače. Další informace najdete v části “Otevření krytu” na stránce 5.
2. Vyklopte sestavu šachet jednotek směrem nahoru, abyste získali přístup k mikroprocesoru.

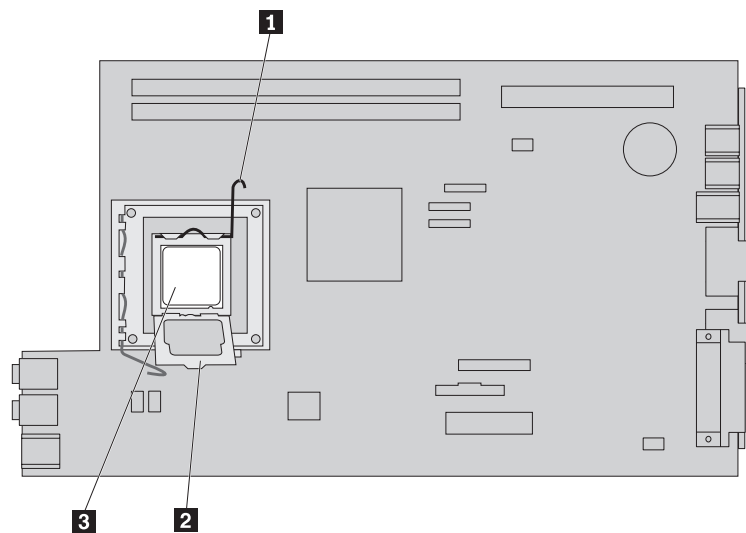


3. Vyměňte chladič ze základní desky tak, že otočíte páčkou **1** zajišťující chladič, dokud nebude ve zcela zdvižené poloze. Opatrně zdvihněte chladič ze základní desky.

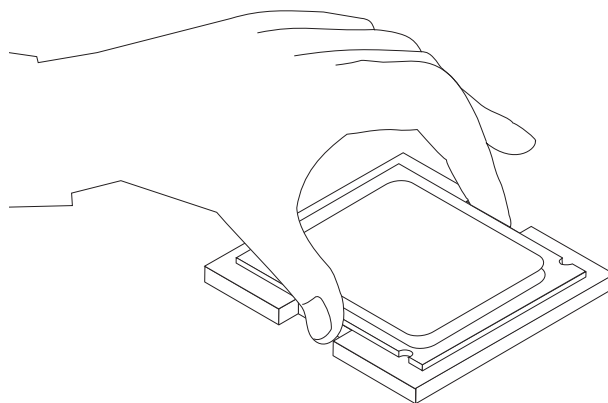
Poznámka: Položte chladič na bok na čistý rovný povrch tak, aby se teplovodivá vazelína na spodní straně chladiče nedostala do styku s povrchem a nedošlo ke kontaminaci.



4. Uvolněte zajišťovací páčku **1** na příchytce mikroprocesoru **2**, která zajišťuje mikroprocesor **3**, a otočte příchytku tak, aby byla úplně otevřená.



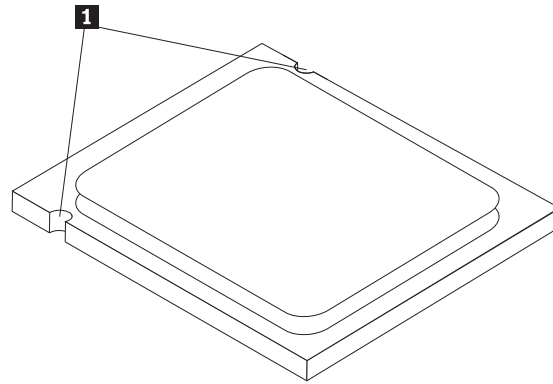
5. Zdvihněte mikroprocesor z patice na základní desce rovně vzhůru a vyjměte jej.



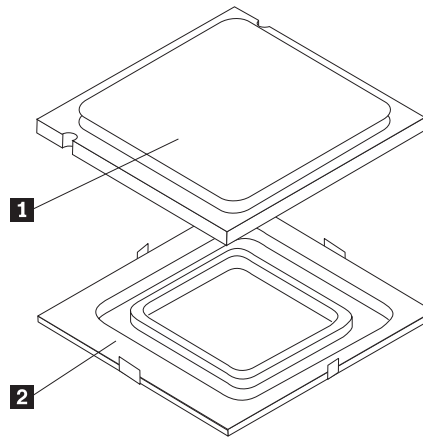
Důležité

Nedotýkejte se zlatých kontaktů na dolní straně mikroprocesoru. Při manipulaci s mikroprocesorem se dotýkejte pouze jeho stran.

- a. Zapamatujte si orientaci výřezů **1** na mikroprocesoru. Je to důležité při instalaci nového mikroprocesoru na základní desku.



- b. Dejte pozor, abyste nic neupustili nebo neukápli na odkrytou patici. Všechny kontakty udržujte v naprosté čistotě.
6. Zkontrolujte, zda je zajišťovací páčka na příchytce mikroprocesoru zcela otevřená.
7. Sejměte černý kryt **2** chránící zlaté kontakty na novém mikroprocesoru **1**.

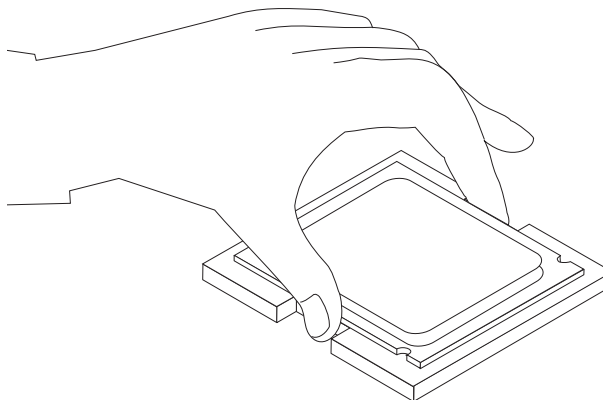


8. Nastavte mikroprocesor tak, aby jeho výřezy souhlasily s výstupky na patici.

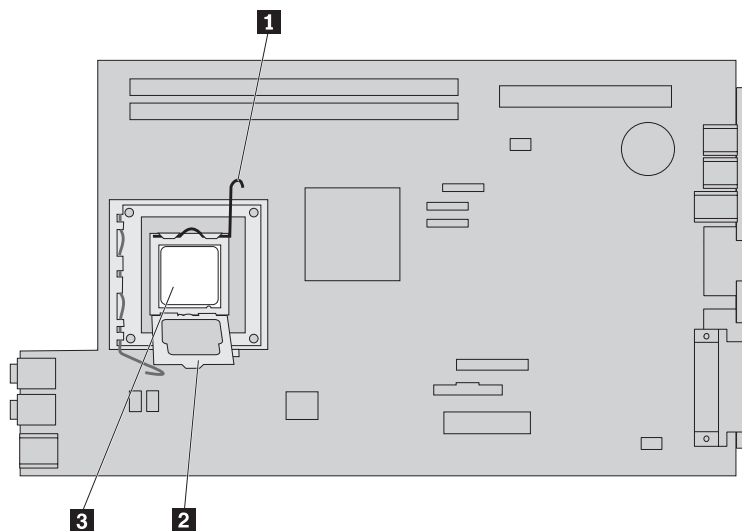
Důležité

Při instalaci mikroprocesoru do patice dejte pozor, abyste jej nenaklonili. Mohly by se poškodit jeho kontakty.

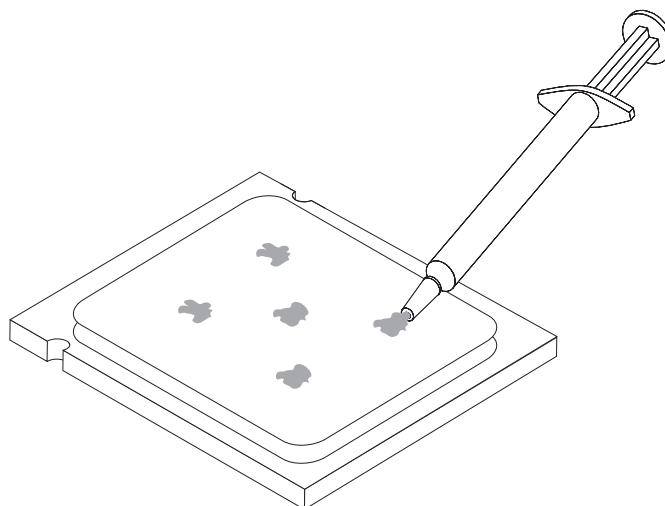
9. Spusťte mikroprocesor svisle dolů do jeho patice.



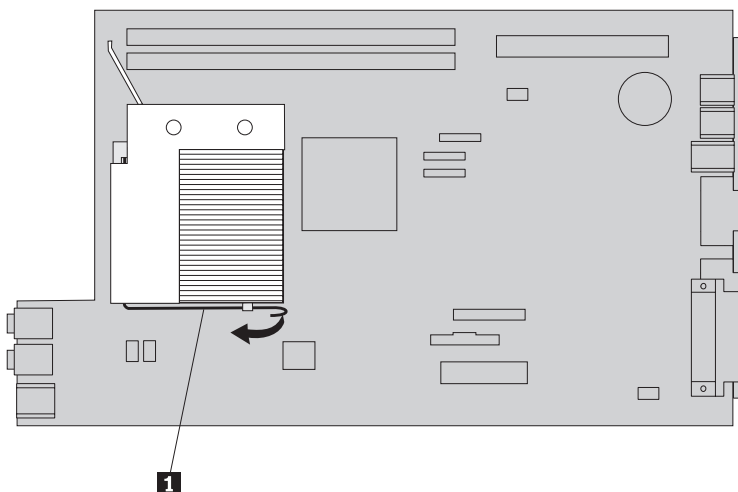
10. Zaklapněte příchytku mikroprocesoru **2** a zajistěte ji stlačením páčky **1**. Ujistěte se, že je páčka bezpečně zaklapnuta na místě.



11. Injekční stříkačkou s teplovodivou hmotou umístěte pět kapek hmoty na horní část mikroprocesoru. Každá kapka by měla mít 0,03 ml (3 čárky na stříkačce s hmotou).



12. Umístěte chladič na své místo a sklopením páčky **1** chladič zajistěte.



13. Dále postupujte podle návodu uvedeného v části “Dokončení výměny dílů” na stránce 34.

Výměna jednotky pevného disku

Pozor

Nepokoušejte se otevřít počítač ani provádět jakoukoliv opravu, dokud si nepřečtete důležité bezpečnostní informace v příručce *Bezpečnostní pokyny a informace o záruce* přiložené k vašemu počítači nebo v publikaci *Hardware Maintenance Manual (HMM)* pro tento počítač. Kopie příručky *Bezpečnostní pokyny a informace o záruce* nebo publikace *HMM* získáte na webových stránkách podpory na adrese <http://www.lenovo.com/support>.

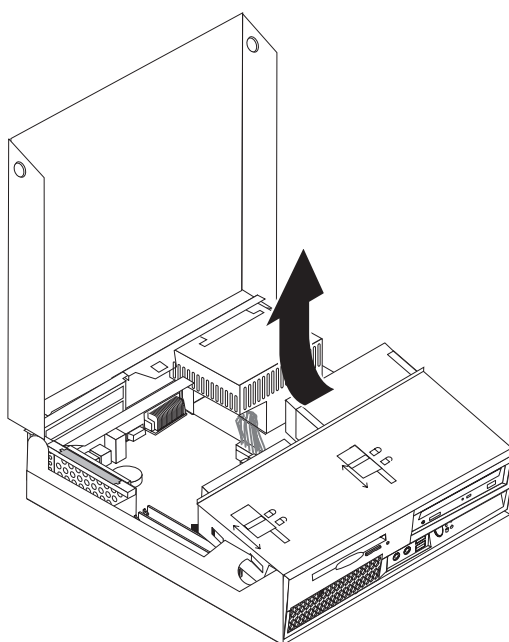
Tato část popisuje postup při výměně jednotky pevného disku.

Důležité

S novou jednotkou pevného disku obdržíte také sadu disků CD s názvem *Product Recovery CD*. Tato sada disků CD *Product Recovery* vám umožní obnovit obsah pevného disku do stejného stavu, v němž byl v době dodávky počítače od výrobce. Další informace o obnově softwaru instalovaného od výrobce najdete v části “Obnova softwaru” ve vaší *Uživatelské příručce*.

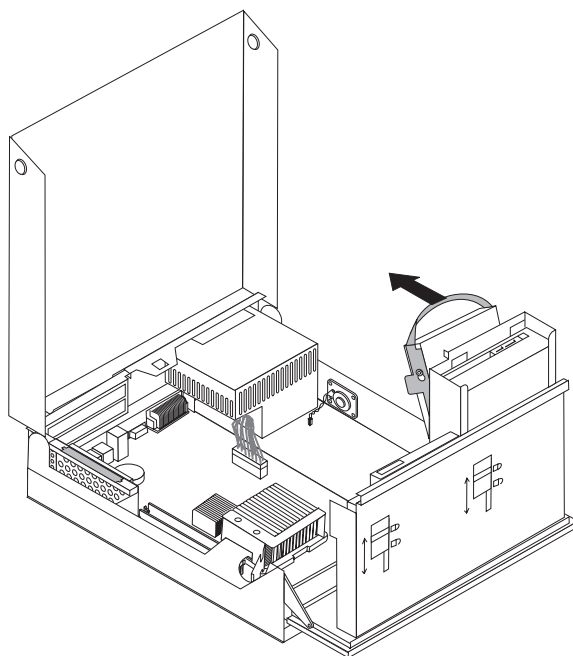
Při výměně jednotky pevného disku postupujte takto:

1. Otevřete kryt počítače. Další informace najdete v části “Otevření krytu” na stránce 5.
2. Vyklopte sestavu šachet jednotek směrem nahoru, abyste získali přístup k základní desce.



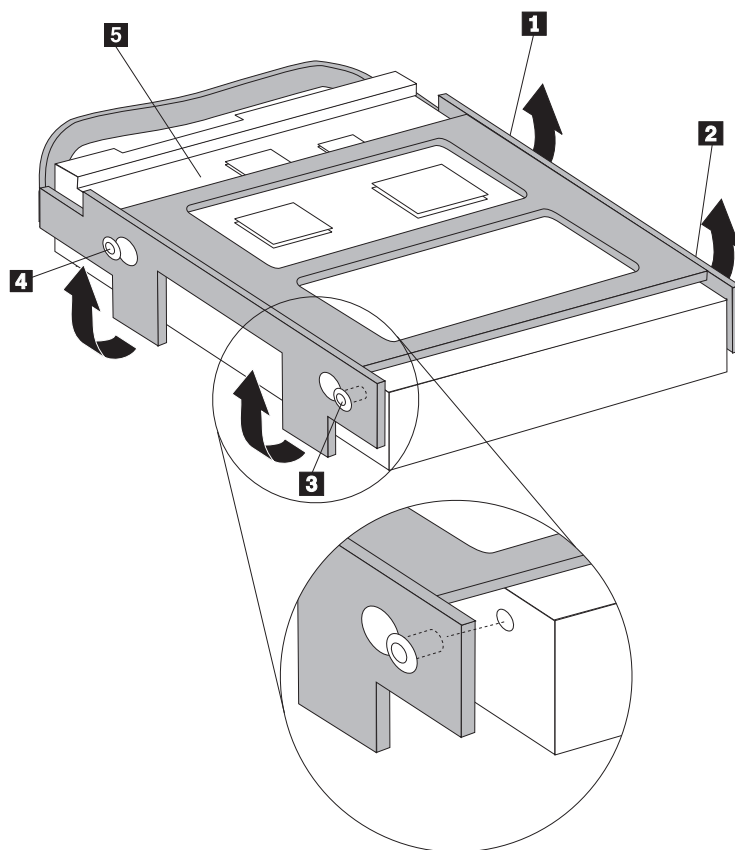
3. Je-li nainstalována optická jednotka, odpojte z jednotky datový kabel, abyste získali přístup ke kabelům pevného disku.
4. Odpojte datové kabely a napájecí šňůry ze zadní části pevného disku.

5. Vyklopte pevný disk a rámeček dozadu, pak pomocí modrého držáku vyjměte pevný disk a rámeček ze šachty.



6. Vyměňte vadnou jednotku pevného disku z rámečku tak, že pružný rámeček ohnete.

7. Při instalaci nového pevného disku do modrého rámečku ohněte rámeček tak, aby kolíky **1** až **4** na rámečku zapadly do otvorů na pevném disku. Nedotýkejte se desky s obvody **5** na spodní straně jednotky pevného disku.



8. Nainstalujte jednotku pevného disku a rámeček do příslušné šachty.
9. Sklopte jednotku s rámečkem dopředu a zaklapněte ji na místo.
10. Připojte datové kabely a napájecí šňůry do zadní části nové jednotky pevného disku.
11. Dále postupujte podle návodu uvedeného v části “Dokončení výměny dílů” na stránce 34.

Výměna optické jednotky

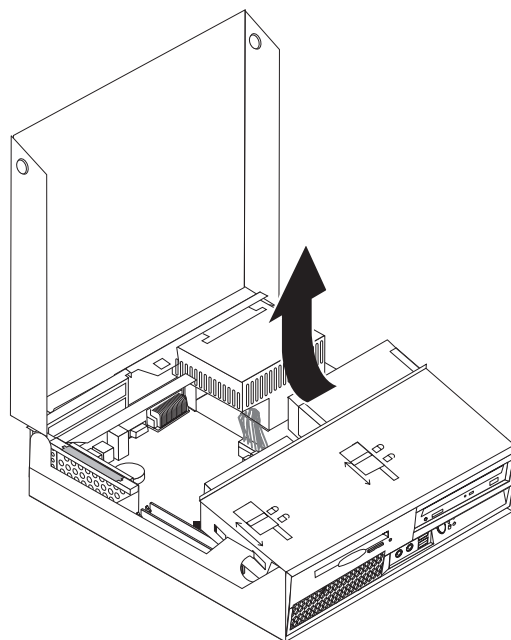
Pozor

Nepokoušejte se otevřít počítač ani provádět jakoukoliv opravu, dokud si nepřečtete důležité bezpečnostní informace v příručce *Bezpečnostní pokyny a informace o záruce* přiložené k vašemu počítači nebo v publikaci *Hardware Maintenance Manual (HMM)* pro tento počítač. Kopie příručky *Bezpečnostní pokyny a informace o záruce* nebo publikace *HMM* získáte na webových stránkách podpory na adrese <http://www.lenovo.com/support>.

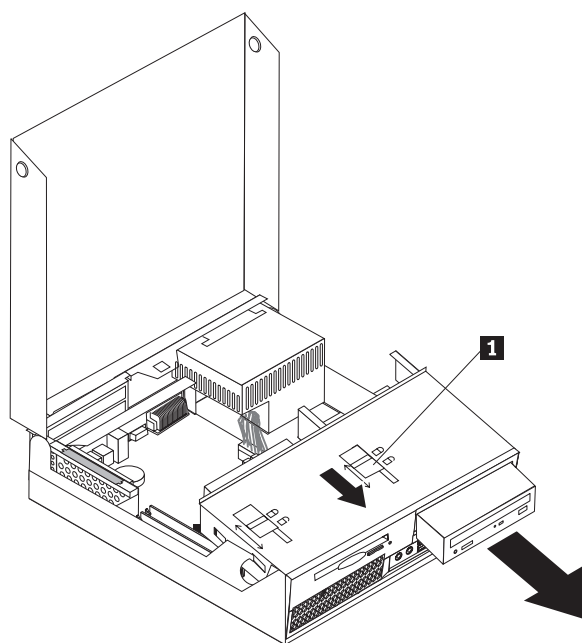
Tato část popisuje postup při výměně optické jednotky.

1. Otevřete kryt počítače. Další informace najdete v části “Otevření krytu” na stránce 5.

2. Vyklopte šachtu jednotky směrem nahoru, abyste získali přístup k jednotce pevného disku.



3. Odpojte datové kabely a napájecí šňůry ze zadní části optické jednotky.
4. Posuňte zámek optické jednotky **1** do polohy "odemčeno".
5. Otevřete dvířka na čelní straně optické jednotky a vysuňte ji ven z čelní strany počítače.



6. Do šachty nainstalujte novou optickou jednotku.
7. Posuňte zámek optické jednotky do polohy "zamčeno".
8. Připojte datové kabely a napájecí šňůry k zadní části optické jednotky.
9. Dále postupujte podle návodu uvedeného v části "Dokončení výměny dílů" na stránce 34.

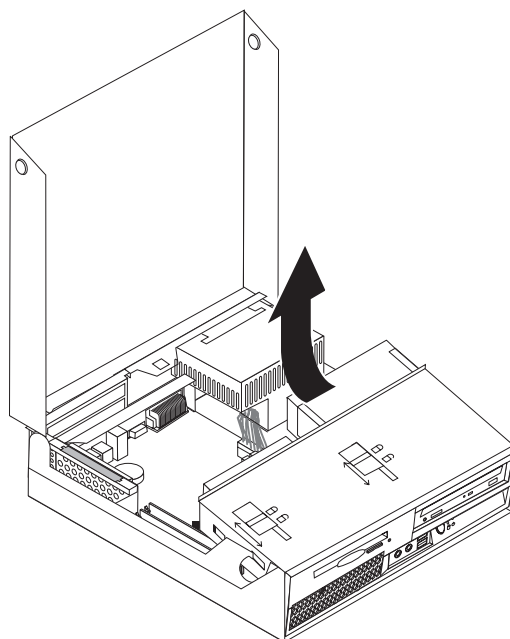
Výměna disketové jednotky

Pozor

Nepokoušejte se otevřít počítač ani provádět jakoukoliv opravu, dokud si nepřečtete důležité bezpečnostní informace v příručce *Bezpečnostní pokyny a informace o záruce* přiložené k vašemu počítači nebo v publikaci *Hardware Maintenance Manual (HMM)* pro tento počítač. Kopie příručky *Bezpečnostní pokyny a informace o záruce* nebo publikace *HMM* získáte na webových stránkách podpory na adrese <http://www.lenovo.com/support>.

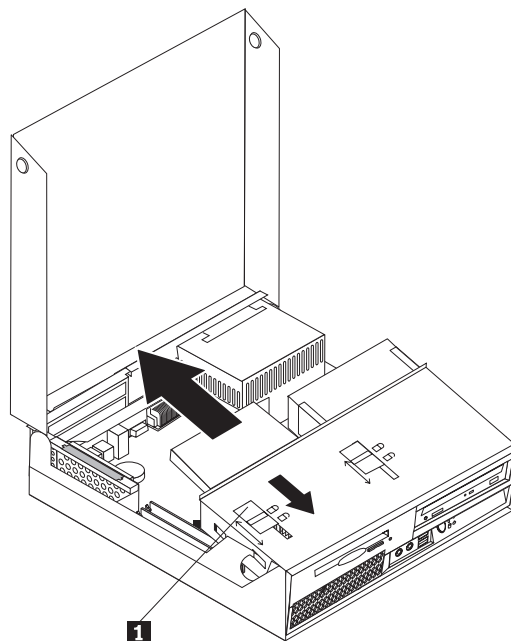
Tato část popisuje postup při výměně disketové jednotky.

1. Otevřete kryt počítače. Další informace najdete v části “Otevření krytu” na stránce 5.
2. Vyklopte sestavu šachet jednotek směrem nahoru, abyste získali přístup k disketové jednotce.



3. Ze zadní části disketové jednotky odpojte datový a napájecí kabel.

4. Posuňte zámek disketové jednotky **1** do polohy "odemčeno".
5. Posuňte disketovou jednotku směrem k zadní části počítače a vyjměte ji.



6. Připojte plochý kabel k nové disketové jednotce.
7. Nainstalujte novou jednotku zezadu do sestavy šachet jednotek a uzamkněte ji na místo.
8. Dále postupujte podle návodu uvedeného v části "Dokončení výměny dílů" na stránce 34.

Výměna paměťového modulu

Pozor

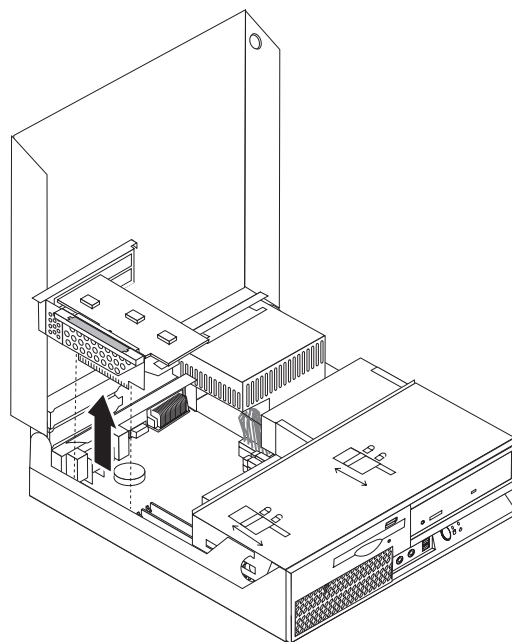
Nepokoušejte se otevřít počítač ani provádět jakoukoliv opravu, dokud si nepřečtete důležité bezpečnostní informace v příručce *Bezpečnostní pokyny a informace o záruce* přiložené k vašemu počítači nebo v publikaci *Hardware Maintenance Manual (HMM)* pro tento počítač. Kopie příručky *Bezpečnostní pokyny a informace o záruce* nebo publikace *HMM* získáte na webových stránkách podpory na adrese <http://www.lenovo.com/support>.

Tato část popisuje postup při výměně paměťového modulu.

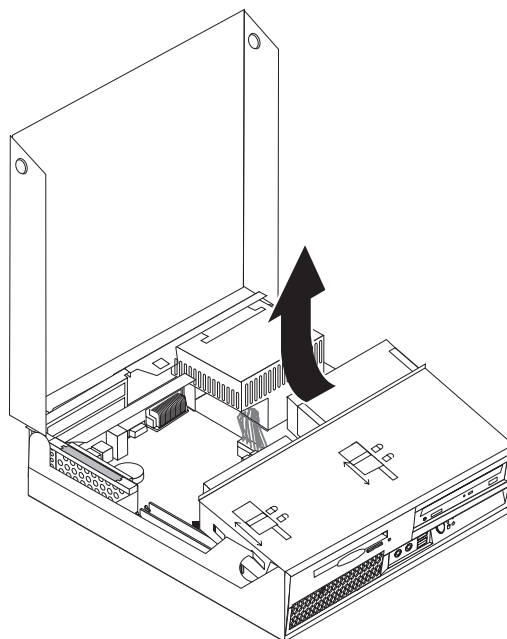
Poznámka: Váš počítač podporuje dva paměťové moduly.

1. Otevřete kryt počítače. Další informace najdete v části "Otevření krytu" na stránce 5.

2. Zatímco bude zadní část skříně počítače sklopená, vytáhněte úchyt určený k vyjmutí sestavy rozšiřující karty PCI a všechny adaptéry, které jsou momentálně nainstalovány.

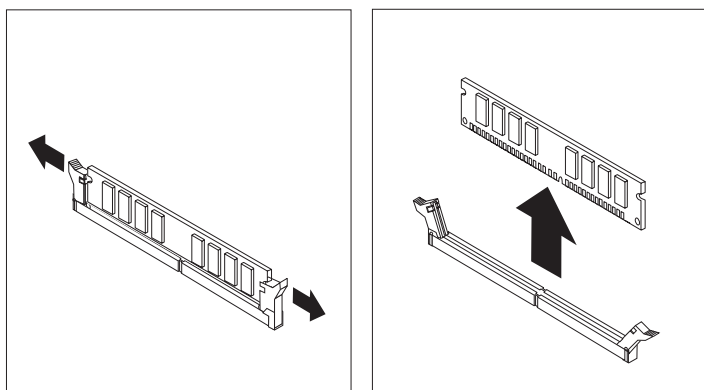


3. Vyklopte sestavu šachet jednotek směrem nahoru, abyste získali přístup k základní desce.

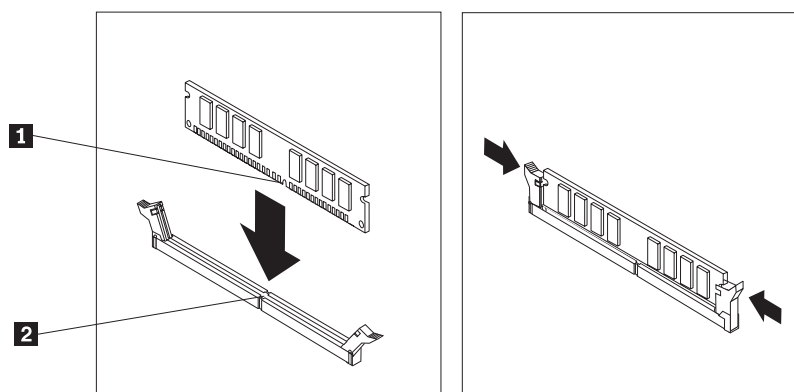


4. Najděte paměťové konektory. Další informace najdete v části “Schéma umístění dílů na základní desce” na stránce 4.

5. Vyjměte paměťový modul, který má být vyměněn, tak, že níže uvedeným způsobem otevřete přichytky.



6. Náhradní paměťový modul umístěte nad paměťový konektor. Ujistěte se, že výrez **1** na paměťovém modulu je správně zarovnán s výstupkem konektoru **2** na základní desce. Přitlačte paměťový modul do konektoru směrem dolů, dokud se jeho přichytky nezavřou.



7. Znovu nainstalujte sestavu rozšiřující karty PCI a adaptéry.
8. Dále postupujte podle návodu uvedeného v části “Dokončení výměny dílů” na stránce 34.

Výměna adaptéru PCI

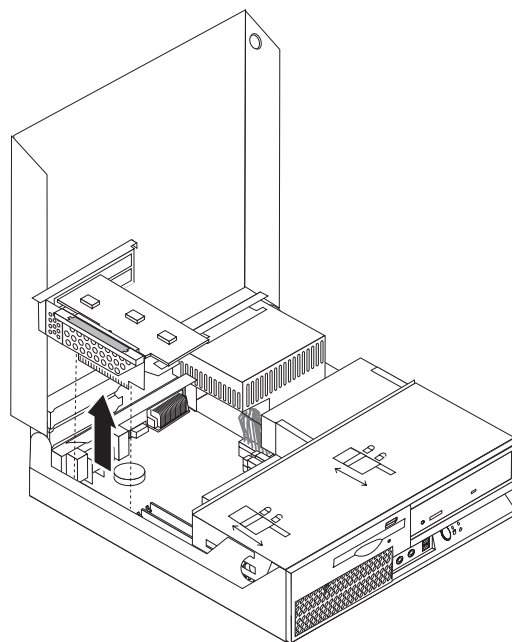
Pozor

Nepokoušejte se otevřít počítač ani provádět jakoukoliv opravu, dokud si nepřečtete důležité bezpečnostní informace v příručce *Bezpečnostní pokyny a informace o záruce* přiložené k vašemu počítači nebo v publikaci *Hardware Maintenance Manual (HMM)* pro tento počítač. Kopie příručky *Bezpečnostní pokyny a informace o záruce* nebo publikace *HMM* získáte na webových stránkách podpory na adrese <http://www.lenovo.com/support>.

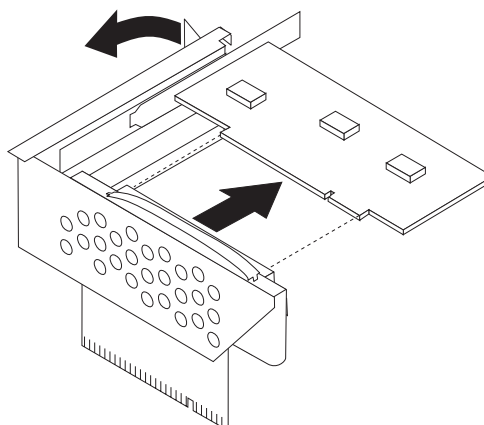
Tato část popisuje postup při výměně adaptéru PCI.

1. Otevřete kryt počítače. Další informace najdete v části “Otevření krytu” na stránce 5.

2. Zatímco bude zadní část skříně počítače sklopená, vytáhněte úchyt určený k vyjmutí sestavy rozšiřující karty PCI včetně adaptérů, které jsou již nainstalovány.

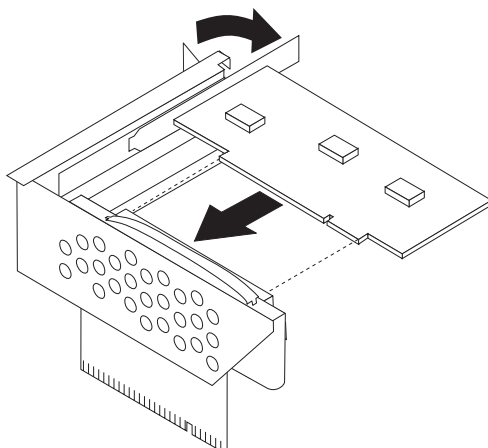


3. Otevřete západku adaptéru a vyjměte vadný adaptér.



4. Vyjměte nový adaptér z antistatického obalu.
5. Nainstalujte nový adaptér do rozšiřujícího konektoru na rozšiřující kartě PCI.
6. Dbejte na to, aby byl adaptér v konektoru správně usazen.

- Uzavřením západky adaptéru zajistíte adaptér na místě.



- Znovu nainstalujte sestavu rozšiřující karty PCI na základní desku.
- Dále postupujte podle návodu uvedeného v části “Dokončení výměny dílů” na stránce 34.

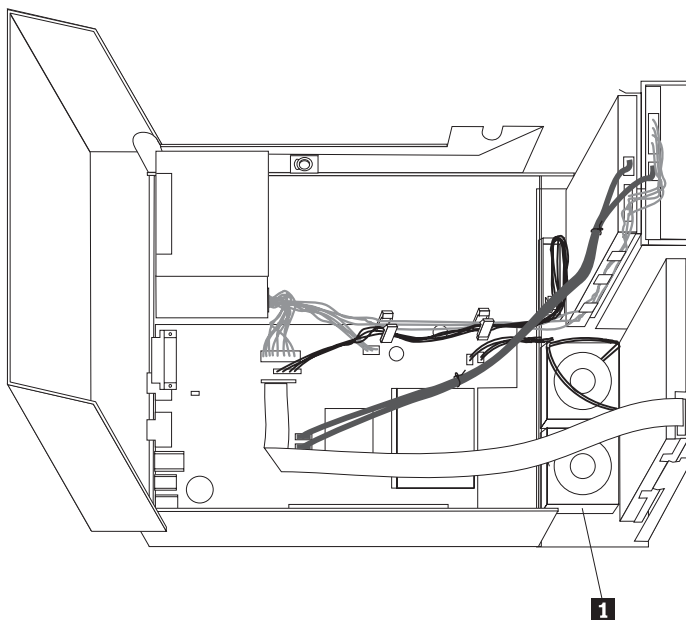
Výměna sestavy větráku

Pozor

Nepokoušejte se otevřít počítač ani provádět jakoukoliv opravu, dokud si nepřečtete důležité bezpečnostní informace v příručce *Bezpečnostní pokyny a informace o záruce* přiložené k vašemu počítači nebo v publikaci *Hardware Maintenance Manual (HMM)* pro tento počítač. Kopie příručky *Bezpečnostní pokyny a informace o záruce* nebo publikace *HMM* získáte na webových stránkách podpory na adrese <http://www.lenovo.com/support>.

Tato část popisuje postup při výměně sestavy větráku.

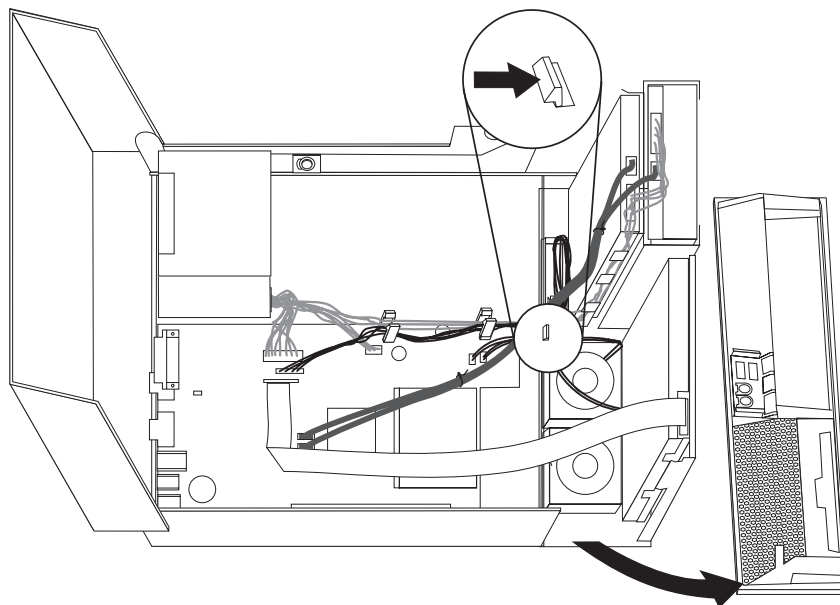
- Otevřete kryt počítače. Další informace najdete v části “Otevření krytu” na stránce 5.
- Vyklopte sestavu šachet jednotek směrem nahoru, abyste získali přístup k sestavě větráku **1**.



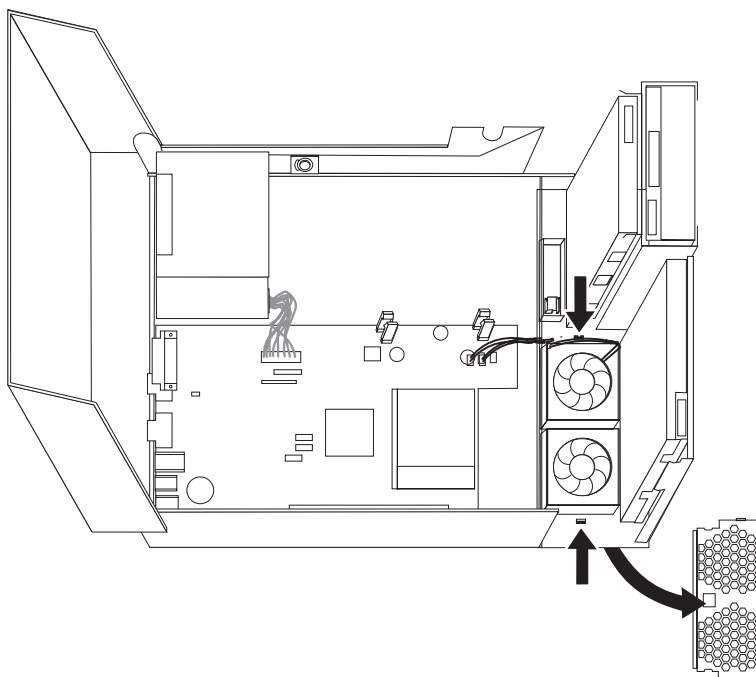
3. Odpojte kabel sestavy větráku od základní desky. Další informace najdete v části “Schéma umístění dílů na základní desce” na stránce 4.

Poznámka: Ujistěte se, že jste si zapamatovali umístění kabelů větráku, které jste odpojili ze základní desky.

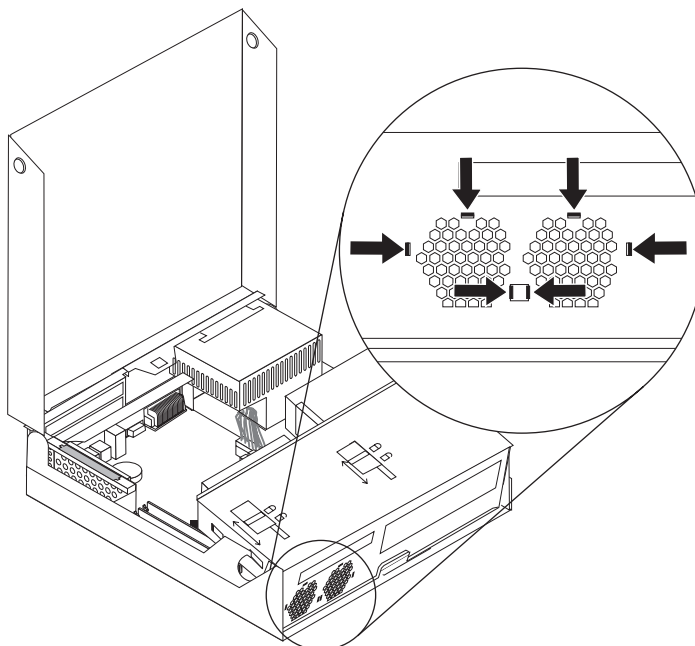
4. Sejměte čelní rám. To učiníte tak, že uvolníte úchytku podle obrázku a zespodu rámeček vyklopíte.



5. Po uvolnění západek (viz obrázek) odstraňte plastovou vložku větráku za čelním rámem.



6. Po uvolnění západek (viz obrázek) odstraňte sestavu větráku.



7. Nainstalujte novou sestavu větráku a připojte kabely větráku na základní desku.
8. Znovu nainstalujte plastovou vložku větráku.
9. Znovu nainstalujte čelní rám.
10. Dále postupujte podle návodu uvedeného v části “Dokončení výměny dílů” na stránce 34.

Výměna vnitřního reproduktoru

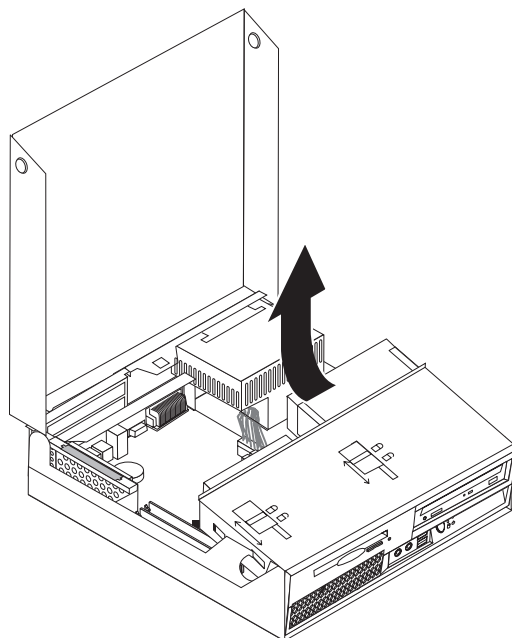
Pozor

Nepokoušejte se otevřít počítač ani provádět jakoukoliv opravu, dokud si nepřečtete důležité bezpečnostní informace v příručce *Bezpečnostní pokyny a informace o záruce* přiložené k vašemu počítači nebo v publikaci *Hardware Maintenance Manual (HMM)* pro tento počítač. Kopie příručky *Bezpečnostní pokyny a informace o záruce* nebo publikace *HMM* získáte na webových stránkách podpory na adrese <http://www.lenovo.com/support>.

Tato část popisuje postup při výměně interního reproduktoru.

1. Otevřete kryt počítače. Další informace najdete v části “Otevření krytu” na stránce 5.

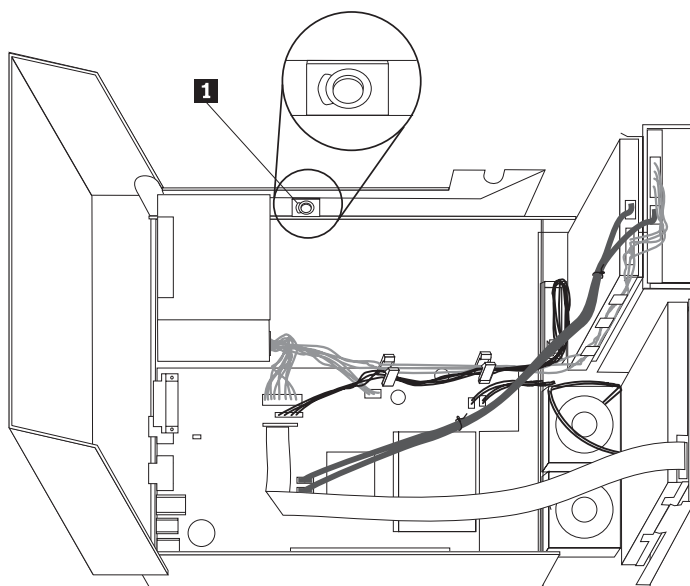
2. Vyklopte sestavu šachet jednotek směrem nahoru, abyste získali přístup k základní desce.



3. Vyhledejte konektor vnitřního reproduktoru na základní desce. Další informace najdete v části “Umístění komponent” na stránce 1.
4. Odpojte kabel vnitřního reproduktoru od základní desky. Další informace najdete v části “Schéma umístění dílů na základní desce” na stránce 4.

Poznámka: Ujistěte se, že jste si zapamatovali umístění kabelu reproduktoru, který jste odpojili ze základní desky.

5. Vysunujte vnitřní reproduktor **1** směrem nahoru až do úplného uvolnění reproduktoru z kovových přichytek, které jej dole přidržují. Otáčejte spodní část vnitřního reproduktoru směrem ven a vyjměte reproduktor ze skříně.



- Umístěte spodní část nového vnitřního reproduktoru do kovových přichytek a pak otáčejte horní částí vnitřního reproduktoru směrem dovnitř, dokud reproduktor nezapadne na místo.
- Připojte kabel reproduktoru k základní desce. Další informace najdete v části “Schéma umístění dílů na základní desce” na stránce 4.
- Dále postupujte podle návodu uvedeného v části “Dokončení výměny dílů” na stránce 34.

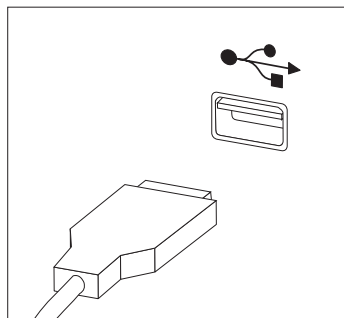
Výměna klávesnice

Pozor

Nepokoušejte se otevřít počítač ani provádět jakoukoliv opravu, dokud si nepřečtete důležité bezpečnostní informace v příručce *Bezpečnostní pokyny a informace o záruce* přiložené k vašemu počítači nebo v publikaci *Hardware Maintenance Manual (HMM)* pro tento počítač. Kopie příručky *Bezpečnostní pokyny a informace o záruce* nebo publikace *HMM* získáte na webových stránkách podpory na adrese <http://www.lenovo.com/support>.

Tato část popisuje postup při výměně klávesnice.

- Vyjměte veškerá média (diskety, CD nebo pásky) z jednotek, ukončete operační systém a vypněte všechna připojená zařízení i počítač.
- Odpojte všechny napájecí šňůry ze zásuvek.
- Najděte konektor pro klávesnici. Viz část “Umístění ovládacích prvků a konektorů na zadní straně počítače” na stránce 3 a “Umístění ovládacích prvků a konektorů na přední straně počítače” na stránce 2.



- Odpojte kabel vadné klávesnice od počítače.
- Kabel nové klávesnice zapojte do jednoho z konektorů USB.
- Dále postupujte podle návodu uvedeného v části “Dokončení výměny dílů” na stránce 34.

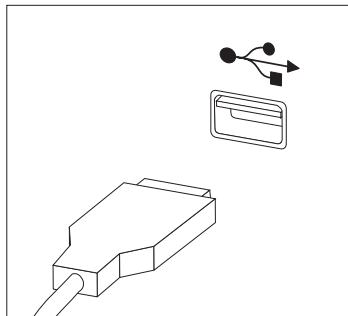
Výměna myši

Pozor

Nepokoušejte se otevřít počítač ani provádět jakoukoliv opravu, dokud si nepřečtete důležité bezpečnostní informace v příručce *Bezpečnostní pokyny a informace o záruce* přiložené k vašemu počítači nebo v publikaci *Hardware Maintenance Manual (HMM)* pro tento počítač. Kopie příručky *Bezpečnostní pokyny a informace o záruce* nebo publikace *HMM* získáte na webových stránkách podpory na adrese <http://www.lenovo.com/support>.

Tato část popisuje postup při výměně myši.

1. Vyjměte veškerá média (diskety, CD nebo pásky) z jednotek, ukončete operační systém a vypněte všechna připojená zařízení i počítač.
2. Odpojte všechny napájecí šňůry ze zásuvek.
3. Najděte konektor pro myš. Viz část “Umístění ovládacích prvků a konektorů na přední straně počítače” na stránce 2 a “Umístění ovládacích prvků a konektorů na zadní straně počítače” na stránce 3.



4. Odpojte kabel vadné myši od počítače.
5. Kabel nové myši zapojte do jednoho z konektorů USB.
6. Dále postupujte podle návodu uvedeného v části “Dokončení výměny dílů”.

Dokončení výměny dílů

Po výměně dílů je třeba uzavřít kryt a znovu připojit kabely (včetně telefonních linek a napájecích šňůr). Také, v závislosti na vyměňovaném dílu, bude možná třeba potvrdit aktualizované informace v programu Setup Utility. Další informace naleznete v kapitole o použití programu Setup Utility v *Uživatelské příručce*.

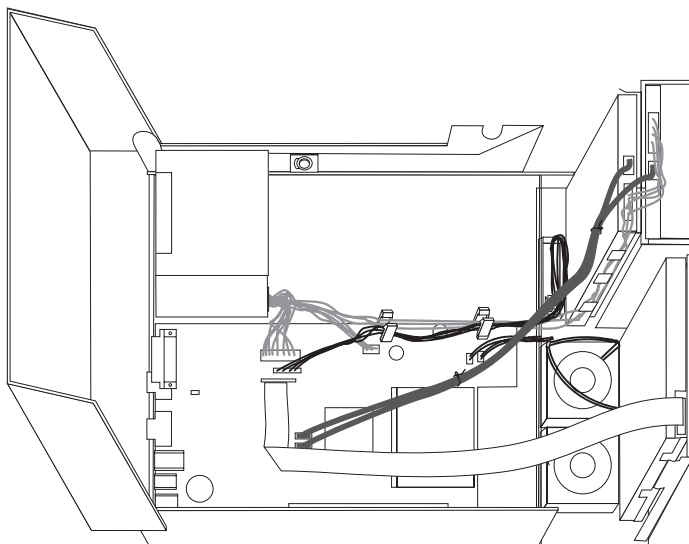
Při dokončování instalace dílu postupujte podle tohoto návodu:

1. Dbejte na to, aby všechny komponenty byly správně namontovány a aby v počítači nezůstalo žádné nářadí ani šroubky. Informace o umístění různých komponent najdete v části “Umístění komponent” na stránce 1.

2. Před přiklopením sestavy šachet jednotek se přesvědčete, zda jsou kabely správně vedeny.

Důležité

Všechny kabely napájecího zdroje veďte tak, aby nezasahovaly do sestavy šachet jednotek. Kabely by se neměly dotýkat závěsů a stran počítačové skříně.



3. Přiklopte sestavu šachet jednotek a zámky jednotek přepněte do polohy "zamčeno". Jinak nebudete moci uzavřít kryt počítače.
4. Zavřete kryt počítače.
5. Pokud je nainstalován zámek krytu, zamkněte kryt.
6. Externí kabely a napájecí šňůry znovu připojte k počítači. Další informace najdete v části "Umístění ovládacích prvků a konektorů na zadní straně počítače" na stránce 3.
7. Jestliže vyměňujete základní desku nebo mikroprocesor, musíte aktualizovat (flash) systém BIOS. Další informace najdete v části "Aktualizace (flash) systému BIOS z diskety nebo disku CD-ROM".
8. Chcete-li aktualizovat svoji konfiguraci, přečtěte si kapitolu o použití programu Setup Utility v *Uživatelské příručce*.

Poznámka: Ve většině míst na světě vyžaduje Lenovo vrácení vadných jednotek CRU. Informace o vrácení vadných jednotek CRU jsou dodávány spolu s jednotkami CRU nebo je obdržíte několik dní poté, co dorazí jednotky CRU.

Aktualizace (flash) systému BIOS z diskety nebo disku CD-ROM

Důležité

Pomocí programu Setup Utility si zobrazte informace o systému. Přečtěte si kapitolu "Použití programu Setup Utility" v *Uživatelské příručce* nebo v publikaci *Hardware Maintenance Manual*. Jestliže se sériové číslo a typ/model stroje uvedené v hlavním menu neshodují s údaji na štítku vašeho počítače, musíte aktualizovat (flash) systém BIOS, abyste změnili toto sériové číslo a typ/model.

- K aktualizaci (flash) systému BIOS z diskety nebo disku CD-ROM použijte tento postup:

1. Do disketové jednotky nebo optického zařízení vložte disketu nebo CD s aktualizací (flash) systémových programů. Aktualizace systémových programů jsou k dispozici na webové stránce <http://www.lenovo.com/support>.

Poznámka: Chcete-li do optické jednotky vložit disk CD-ROM, musí být počítač zapnutý.

2. Zapněte počítač. Je-li již zapnutý, je třeba jej vypnout a znovu zapnout. Poté se spustí aktualizace.
3. Při dotazu na volbu jazyka napište z numerické klávesnice číslo, které odpovídá požadovanému jazyku, a stiskněte klávesu Enter.
4. Na výzvu ke změně sériového čísla stiskněte Y.
5. Napište sedmimístné sériové číslo svého počítače a stiskněte klávesu Enter.
6. Na výzvu ke změně typu/modelu počítače stiskněte Y.
7. Napište sedmiznakové označení typu/modelu svého počítače a stiskněte klávesu Enter.
8. Aktualizaci dokončete podle instrukcí na obrazovce.

Dodatek. Poznámky

Lenovo nemusí produkty, služby a funkce popsané v tomto dokumentu nabízet ve všech zemích. Informace o produktech a službách, které jsou momentálně ve Vaší zemi dostupné, můžete získat od zástupce Lenovo pro vaši oblast. Žádný z odkazů na produkty, programové vybavení nebo služby není zamýšlen jako tvrzení, že lze použít pouze tyto produkty, programové vybavení nebo služby Lenovo. Použití lze libovolně funkčně ekvivalentní produkty, programové vybavení nebo služby, které neporušují žádná práva Lenovo na duševní vlastnictví. Za vyhodnocení a ověření činnosti libovolného produktu, programu či služby jiného výrobce než Lenovo však odpovídá uživatel.

Lenovo může mít patenty nebo podané žádosti o patent, které zahrnují předmět tohoto dokumentu. Vlastnictví tohoto dokumentu Vám nedává žádná práva k těmto patentům. Písemné žádosti o licenci můžete posílat na adresu:

*Lenovo (United States), Inc.
500 Park Offices Drive, Hwy. 54
Research Triangle Park, NC 27709
U.S.A.
Attention: Lenovo Director of Licensing*

LENOVO GROUP LTD. POSKYTUJE TUTO PUBLIKACI "JAK JE" (AS IS), BEZ JAKÝCHKOLIV ZÁRUK, VYJÁDRĚNÝCH NEBO ODVOZENÝCH, VČETNĚ, A TO ZEJMÉNA, ODVOZENÉ ZÁRUKY NEPORUŠOVÁNÍ PRÁV TŘETÍCH STRAN, ZÁRUKY PRODEJNOSTI NEBO VHODNOSTI PRO URČITÝ ÚČEL. Některé právní řády nepřipouštějí omezení či vyloučení vyjádřených nebo odvozených záruk v určitých transakcích, a proto se na Vás toto prohlášení nemusí vztahovat.

Tato publikace může obsahovat technické nepřesnosti nebo typografické chyby. Informace zde uvedené jsou pravidelně aktualizovány a v příštích vydáních této publikace již budou tyto změny zahrnuty. Lenovo má právo kdykoliv bez upozornění zdokonalovat nebo měnit produkty a programy popsané v této publikaci.

Produkty popsané v tomto dokumentu nejsou určeny pro použití v implantátech nebo jiných aplikacích pro podporu životních funkcí, kde by selhání mohlo způsobit úraz nebo úmrtí osob. Údaje obsažené v tomto dokumentu neovlivňují a nemění specifikace produktů Lenovo a záruky na ně. Nic v tomto dokumentu nesmí být považováno za vyjádřené nebo odvozené licence nebo nárok na odškodnění na základě práv na duševní vlastnictví Lenovo nebo třetích stran. Všechny informace v tomto dokumentu byly získány ve specifických prostředích a jsou prezentovány jako příklady. Výsledky získané v jiných prostředích se mohou lišit.

Lenovo může, pokud to považuje za vhodné, používat nebo distribuovat libovolné informace, které jí poskytnete, aniž by tím vznikl jakýkoliv závazek Lenovo vůči Vám.

Jakékoliv odkazy v této publikaci na webové stránky jiných společností než Lenovo jsou poskytovány pouze pro větší pohodlí uživatele a nemohou být žádným způsobem vykládány jako doporučení těchto webových stránek ze strany Lenovo. Materiály obsažené na takových webových stránkách nejsou součástí materiálů tohoto produktu Lenovo a mohou být používány pouze na vlastní riziko.

Jakékoliv údaje o výkonnosti obsažené v této publikaci byly zjištěny v řízeném prostředí. Výsledky získané v jakémkoliv jiném operačním prostředí se proto mohou výrazně lišit. Některá měření mohla být prováděna na vývojových verzích systémů a není zaručeno, že tato měření budou stejná i na běžně dostupných systémech. Některé údaje mohly být navíc

zjištěny pomocí extrapolace. Skutečné výsledky se mohou lišit. Čtenáři tohoto dokumentu by měli zjistit použitelné údaje pro své specifické prostředí.

Poznámka k televiznímu výstupu

Tyto poznámky se vztahují na modely, které mají výrobcem instalovanou funkci televizního výstupu.

Tento produkt zahrnuje technologii ochrany autorských práv prostřednictvím ochrany určitých patentových práv a jiných práv na duševní vlastnictví, kterými v USA disponuje společnost Macrovision Corporation a další vlastníci autorských práv. Užívání této technologie ochrany autorských práv musí být oprávněno ze strany společnosti Macrovision Corporation a je omezeno pouze na použití pro domácí nebo jiné omezené prohlížení, pokud společnost Macrovision Corporation výslovně nestanoví jinak. Zpětný překlad nebo kompilace jsou zakázány.

Ochranné známky

Následující názvy jsou ochrannými známkami společnosti Lenovo ve Spojených státech a případně v dalších jiných zemích:

Lenovo
ThinkCentre

IBM je ochranná známka společnosti International Business Machines Corporation ve Spojených státech a případně v dalších jiných zemích.

Ostatní názvy společností, výrobků nebo služeb mohou být ochrannými známkami nebo servisními značkami jiných firem.

ThinkCentre

Číslo položky: 41X6216

Vytištěno v Dánsku společností IBM Danmark A/S.

(1P) P/N: 41X6216

