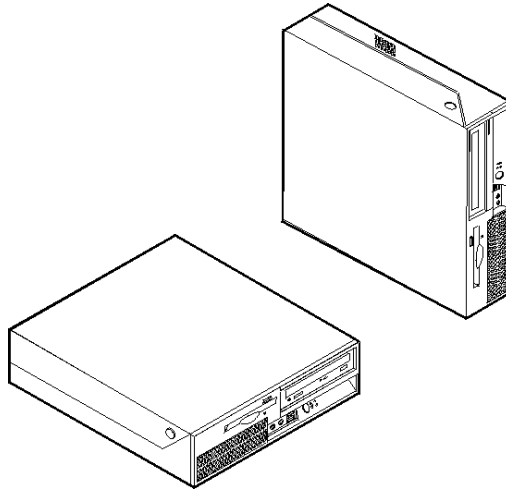


ThinkCentre

دليل استبدال الأجهزة

الأنواع ٨٨٠٠، ٨٧٩٦، ٨٧٩٢، ٨٠١٠
الأنواع ٨٨١٣، ٨٨٠٨، ٨٨٠٤



ThinkCentre

دليل استبدال الأجهزة

الأنواع ٨٨٠٠، ٨٧٩٦، ٨٧٩٢، ٨٠١٠

الأنواع ٨٨١٣، ٨٨٠٨، ٨٨٠٤

الطبعة الأولى (يونيو ٢٠٠٦)

© حقوق النشر لشركة Lenovo، ٢٠٠٦.

© حقوق النشر لشركة International Business Machines Corporation، ٢٠٠٥، ٢٠٠٦. جميع الحقوق محفوظة.

حقوق مقصورة على مستخدمي – حكومة الولايات المتحدة الأمريكية: يتم تقديم المنتجات و/أو الخدمات الخاصة بنا وفقا للحقوق المقصورة. الاستخدام أو النسخ أو النشر بواسطة الحكومة يكون خاضعا لعقد GSA ADP Schedule مع Lenovo Group Limited، ان وجد، أو الشروط المتعارف عليها من هذه الاتفاقية التجارية، أو اذا لم يقبل الوكيل هذا البرنامج بناء على هذه الشروط، سيتم تقديم هذا البرنامج وفقا للشروط المحددة في Commerical Computer Restricted Rights Software في FAR 52.227-19، ان أمكن، أو تحت الفقرة Rights في FAR 52.227.14 Data-General, (Alternate III).

المحتويات

٧	مقدمة
٧	ارشادات أمان خاصة بالمستخدمين
٧	ارشادات أمان خاصة بالفنيين
vi	مصادر المعلومات الاضافية
vi	الأدوات المطلوبة
vi	التعامل مع الأجهزة الحساسة استاتيكيًا
١	الفصل الأول. أماكن
١	تحديد مكان المكونات
٢	تحديد مكان الموصلات والمفاتيح على وجهة الحاسب الآلي
٣	تحديد مكان الموصلات في خلفية الحاسب الآلي
٤	تعريف الأجزاء على لوحة النظام
٥	الفصل الثاني. استبدال الجهاز
٥	فتح الغطاء
٦	استبدال حاوية تجميع أسلاك وحدة تغذية التيار الكهربائي
٨	استبدال لوحة النظام
١٤	تغيير المشغل الدقيق
١٩	تغيير قرص التشغيل الثابت
٢٢	تغيير المشغل الضوئي
٢٤	تغيير مشغل القرص
٢٥	تغيير وحدات الذاكرة
٢٧	تغيير موثق PCI
٢٩	تغيير مجموعة المروحة
٣١	تغيير السماعات الداخلية
٣٣	تغيير لوحة المفاتيح
٣٣	تغيير الفأرة
٣٤	اتمام عملية استبدال الأجزاء
٣٥	تحديث (تجديد) BIOS من قرص أو قرص مدمج
٣٧	الملحق. ملاحظات
٣٨	ملاحظات عن مخرجات التليفزيون
٣٨	علامات تجارية

مقدمة

سيتم استخدام هذا الدليل من قبل العملاء المسؤولين عن استبدال الأجزاء التي يمكن تغييرها بواسطة العميل (CRUs) بالإضافة إلى فنيي الخدمة المدربون الذين يقومون بدورهم باستبدال Field Replaceable Units (FRUs). سيتم، في هذا الدليل، الإشارة إلى كل من CRUs وFRUs باعتبارهم أجزاء.

ملاحظة: يجب أن يرجع فنيي الخدمة المدربين إلى دليل صيانة الأجهزة (HMM) للحصول على معلومات عن طرق طلب أجزاء.

لا يتضمن هذا الدليل الخطوات الخاصة بكل الأجزاء. حيث يكون من المتوقع تغيير بعض الكابلات والمحولات وبعض الأجزاء الآلية من قبل فنيي الخدمة المدربين وذلك بدون أن يكون ضروريا الرجوع إلى المعلومات المفصلة.

ملاحظة: استخدم تلك الأجزاء التي توفرها شركة LenovoTM فقط..

يحتوي هذا الدليل على التعليمات التي توضح طرق تغيير واستبدال الأجزاء التالية:

- وحدة تغذية التيار الكهربائي
- لوحة النظام
- المشغل الدقيق
- وحدة تشغيل القرص الثابت
- المشغل الصوتي
- مشغل القرصين
- وحدات الذاكرة
- موق PCI
- مجموعة المروحة
- سماعة داخلية
- لوحة المفاتيح
- الفأرة

ارشادات أمان خاصة بالمستخدمين

لا تحاول فتح الحاسب الخاص بك أو تحاول إصلاحه إلا بعد قراءة "معلومات هامة تخص السلامة" في دليل السلامة والضمان الذي تم تضمينه مع الحاسب الخاص بك. إذا لم يعد يتوافر لديك نسخة من دليل السلامة والضمان هذا، يمكنك الحصول على نسخة من خلال موقع الدعم المتاح على شبكة ويب على الموقع <http://www.lenovo.com/support>.

ارشادات أمان خاصة بالفنيين

لا تحاول تنفيذ أي عملية إصلاح إلا بعد قراءة "معلومات هامة تخص السلامة" الموجودة في دليل صيانة الأجهزة (HMM) والخاص بالحاسب الآلي. يمكنك إيجاد HMM على موقع الدعم المتاح على شبكة ويب على الموقع <http://www.lenovo.com/support>.

مصادر المعلومات الإضافية

إذا كان لديك إمكانية الاتصال بشبكة الانترنت، ستكون أحدث معلومات خاصة بالحاسب الذي تستخدمه متاحة من خلال الانترنت.

يمكنك إيجاد المعلومات التالية:

- معلومات عن ازالة وتركيب CRU
- ازالة CRU وعمليات التركيب المرئية
- اصدارات
- معلومات علاج أوجه الخلل
- معلومات الأجزاء
- عمليات التحميل وأقراص التشغيل
- وصلات الى مصادر أخرى للمعلومات المفيدة
- كشف بتليفونات الدعم

للوصول الى هذه المعلومات، اذهب الى موقع: <http://www.lenovo.com/support>

الأدوات المطلوبة

لتغيير واستبدال بعض الأجزاء في الحاسب الآلي، قد يكون ضروريا استخدام نصل مستو أو مفك Phillips. قد يتطلب الأمر ضرورة استخدام أدوات اضافية بالنسبة لبعض الأجزاء.

التعامل مع الأجهزة الحساسة استاتيكية

بالرغم من أن الكهرباء الاستاتيكية لا تمثل أي ضرر عليك الا أنها تمثل ضررا بالغا على مكونات وأجزاء الحاسب الآلي.

أثناء تغيير أي جزء من الأجزاء، لا تقم مطلقا بفتح الحاوية التي تتضمن الجزء الجديد الا بعد ازالة الجزء الذي به عطل من الحاسب الآلي وتصبح أنت على استعداد لتركيب الجزء الجديد.

عند التعامل مع الأجزاء ومكونات الحاسب الآلي الأخرى، يعد ضروريا أن تضع في الاعتبار الاحتياطات التالية لتجنب حدوث تلف كهربائي استاتيكي:

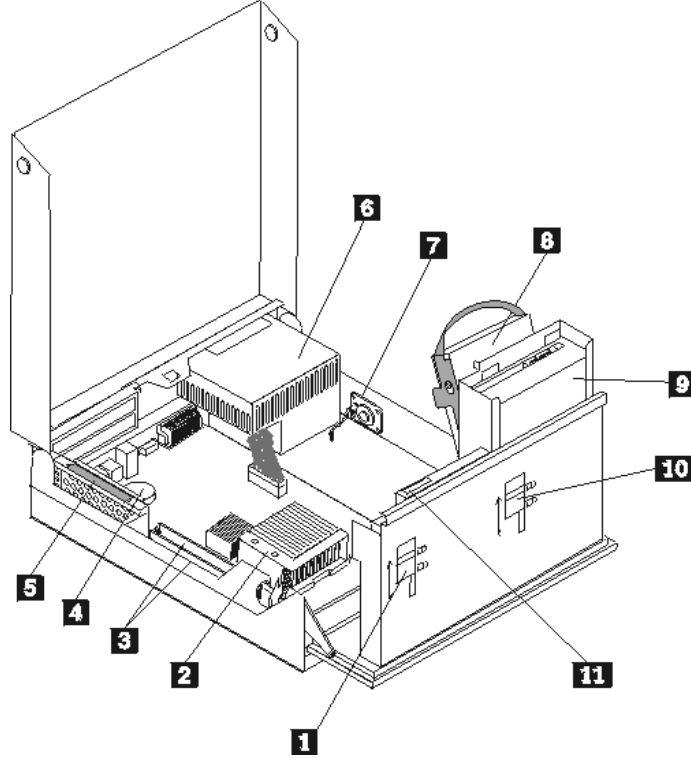
- قم بتقليل حركتك، حيث أنه قد تؤدي زيادة الحركة أن تكوين مجال كهربائي حولك.
- يجب دائما التعامل مع المكونات والأجزاء الأخرى من الحاسب الآلي بحرص شديد. قم بالتعامل مع الموفقات ووحدات الذاكرة ولوحات النظام والمشغلات الدقيقة من خلال الحواف. لا تقم مطلقا بلمس أي دائرة كهربائية مكشوفة.
- قم بمنع الأشخاص الآخرين من لمس الأجزاء ومكونات الحاسب الآلي الأخرى.
- قبل تركيب الجزء الجديد، يجب أن تلامس الحاوية غطاء خزانة التوسيع المعدني أو أي سطح معدني آخر على الحاسب الآلي لمدة ثانيتين على الأقل. حيث ينتج عن هذه العملية سحب الشحنات الاستاتيكية الزائدة من الحاوية وجسمك.
- قم، اذا أمكن، بإزالة الجزء الجديد من الحاوية وتركيبه مباشرة في الحاسب الآلي وذلك بدون وضعه على الأرض. اذا لم تتمكن من القيام بذلك، ضع الحاوية على سطح مستو وناعم ثم ضع الجزء عليها.
- لا تضع الجزء على غطاء الحاسب الآلي أو على أي سطح معدني آخر.

الفصل الأول. أماكن

يتيح لك هذا الفصل أشكال توضيحية تساعدك في تحديد مكان العديد من الموصلات والمفاتيح والمكونات الأخرى للحاسب الآلي. لفتح غطاء الحاسب الآلي، ارجع الى "فتح الغطاء".

تحديد مكان المكونات

سيساعدك الشكل التالي في تحديد مكان المكونات المختلفة في الحاسب الخاص بك.

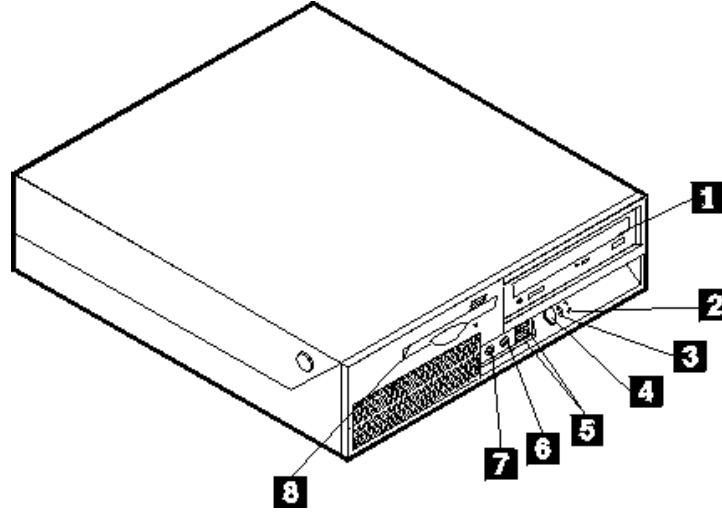


- | | | | |
|----|------------------------------------|---|-----------------------------|
| 7 | سماعة داخلية | 1 | قفل مشغل القرصيات |
| 8 | وحدة تشغيل القرص الثابت | 2 | المشغل الدقيق ومنفذ الحرارة |
| 9 | المشغل الضوئي (مثل CD أو مشغل DVD) | 3 | موصلات الذاكرة (٢) |
| 10 | قفل المشغل الضوئي | 4 | البطارية |
| 11 | مشغل القرصيات | 5 | مجموعة المرئز العمودي PCI |
| | | 6 | مجموعة مزود الطاقة |

تحديد مكان الموصلات والمفاتيح على وجهة الحاسب الآلي

يقوم الشكل التوضيحي التالي بعرض أماكن المفاتيح والموصلات على واجهة الحاسب الآلي.

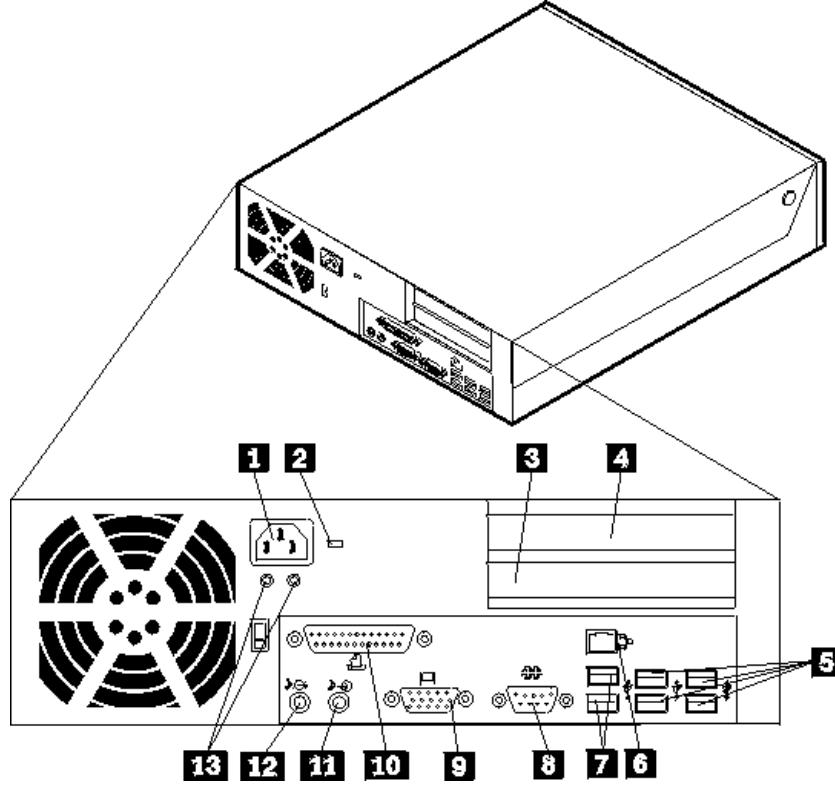
ملاحظة: لن تتوفر الموصلات والمفاتيح التالية في جميع موديلات الحاسبات.



- | | | | |
|----------------------------|---|--------------------------------------|---|
| موصلات (2) USB | 5 | وحدة التشغيل الضوئية (بعض الموديلات) | 1 |
| موصل الميكروفون | 6 | مؤشر فعالية قرص التشغيل الثابت | 2 |
| موصل سماعات الرأس | 7 | مؤشر التشغيل | 3 |
| مشغل القرص (بعض الموديلات) | 8 | مفتاح التشغيل | 4 |

تحديد مكان الموصلات في خلفية الحاسب الآلي

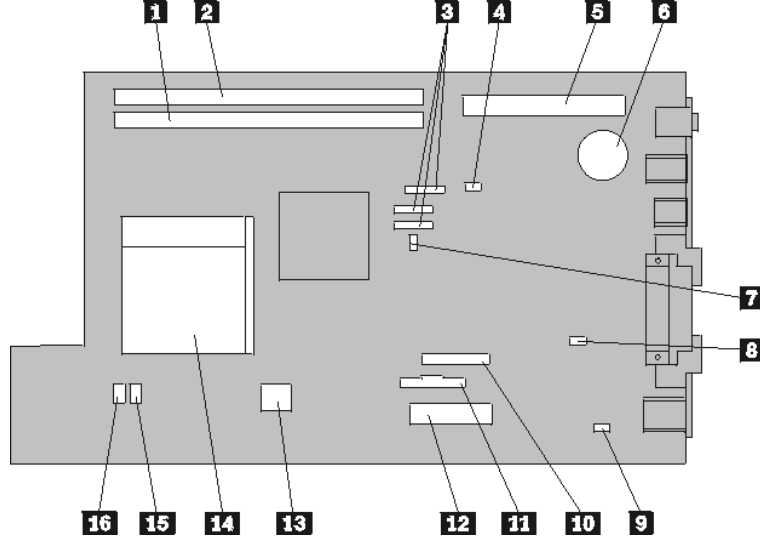
توضح التعليمات التالية أماكن الموصلات في خلفية الحاسب الخاص بك.



- | | | | |
|---------------------|----|--------------------------|---|
| موصل على التوالي | 8 | موصل كابل الكهرباء | 1 |
| موصل شاشة VGA | 9 | مقبض قفل الكابل | 2 |
| موصل على التوازي | 10 | موصل موفق PCI Express x1 | 3 |
| موصل خط صوتي داخل | 11 | موصل موفق PCI | 4 |
| موصل خط صوتي خارج | 12 | موصلات USB (4) | 5 |
| أضواء LED التشخيصية | 13 | موصل Ethernet | 6 |
| | | موصلات USB (2) | 7 |

تعريف الأجزاء على لوحة النظام

يعرض الشكل التالي أماكن الأجزاء المختلفة على لوحة النظام.



موصل السماعة الداخلية

موصل مشغل القرصيات

موصل اللوحة الأمامية

موصل مزود الطاقة

موصل الطاقة 12v

المشغل الدقيق

موصل المروحة ٢

موصل المروحة ١

9

10

11

12

13

14

15

16

موصل الذاكرة ١

موصل الذاكرة ٢

موصلات SATA IDE (3)

وصلة تخطي Clear CMOS/Recovery

موصل المرتكز العمودي PCI

البطارية

مفتاح تحويل وجود الغطاء (بعض الموديلات)

موصل وحدة استشعار درجة الحرارة

1

2

3

4

5

6

7

8

الفصل الثاني. استبدال الجهاز

تنبيه

لا تقم بإزالة غطاء الحاسب أو حتى تحاول تنفيذ أي عملية اصلاح الا بعد قراءة "معلومات هامة تخص السلامة" في دليل السلامة والضمان الذي تم تضمينه مع الحاسب الخاص بك أو في دليل صيانة الأجهزة للحاسب الخاص بك. للحصول على نسخ من دليل السلامة والضمان أو دليل صيانة الأجهزة، اذهب الى موقع الدعم على شبكة الانترنت: <http://www.lenovo.com/support>

استخدم تلك الأجزاء التي توفرها شركة Lenovo فقط.

فتح الغطاء

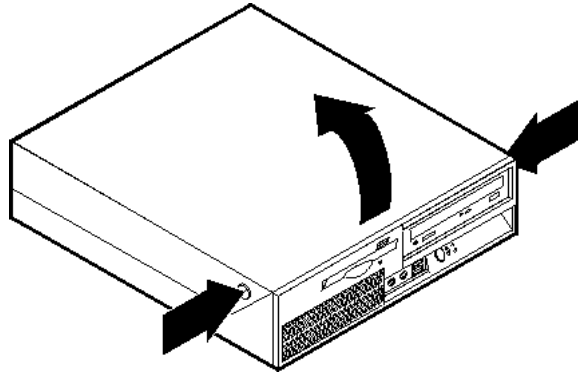
هام



قم بإغلاق الحاسب الالى وانتظر من ٣ الى ٥ دقائق بحيث يبرد الجهاز قبل فتح غطاءه.

لفتح غطاء الحاسب، قم بما يلي:

١. ازالة أي شيء موجود في أقراص التشغيل (القرصيات أو CDs أو الشرائط)، ثم قم بإغلاق نظام التشغيل مع إيقاف تشغيل أي أجهزة متصلة به.
٢. فصل كل أسلاك الطاقة من المنافذ الكهربائية.
٣. نزع الكابلات المتصلة بالحاسب الآلي. وهذا يتضمن أسلاك الطاقة وكابلات المدخلات/المخرجات (I/O) وأي كابلات أخرى تم توصيلها للحاسب. أرجع الى "تحديد مكان الموصلات والمفاتيح على واجهة الحاسب الآلي" و "تحديد مكان الموصلات في خلفية الحاسب الآلي".
٤. ازالة أي أجهزة إقفال، مثل قفل الكابل الذي يحمي غطاء الحاسب.
٥. اضغط على المفاتيح التي توجد بجانب الحاسب ثم اسحب الغطاء لأعلى لفتح الحاسب كما هو موضح بالشكل التالي.



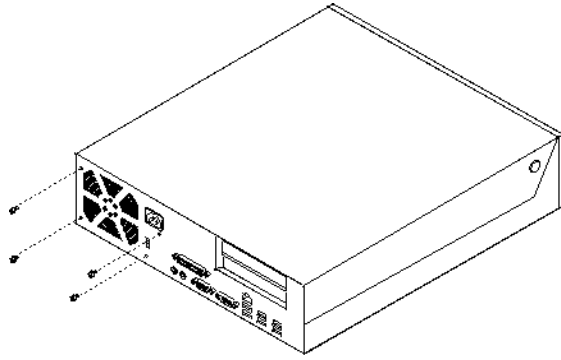
استبدال حاوية تجميع أسلاك وحدة تغذية التيار الكهربائي

تنبيه

لا تقم بإزالة غطاء الحاسب أو حتى تحاول تنفيذ أي عملية اصلاح الا بعد قراءة "معلومات هامة تخص السلامة" في دليل السلامة والضمان الذي تم تضمينه مع الحاسب الخاص بك أو في دليل صيانة الأجهزة للحاسب الخاص بك. للحصول على نسخ من دليل السلامة والضمان أو دليل صيانة الأجهزة، اذهب الى موقع الدعم على شبكة الانترنت: <http://www.lenovo.com/support>

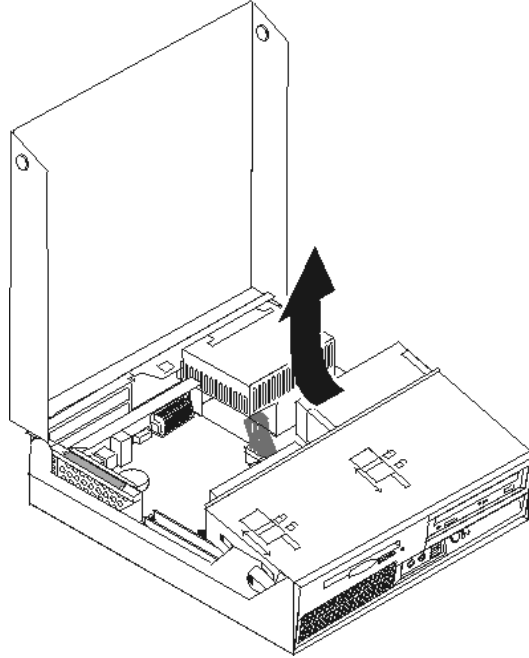
لاستبدال حاوية تجميع أسلاك وحدة تغذية التيار الكهربائي، قم بما يلي:

١. ازالة الأربعة مسامير الموجودة في الجزء الخلفي من هيكل الحاسب والتي تحمي وحدة تغذية التيار الكهربائي.



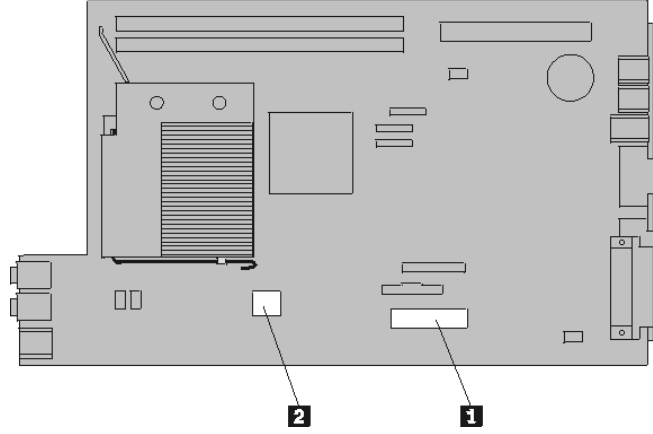
٢. فتح غطاء الحاسب. ارجع الى "فتح الغطاء".

٣. لف مجموعة أقراص التشغيل لأعلى بحيث يمكنك الوصول الى لوحة النظام.

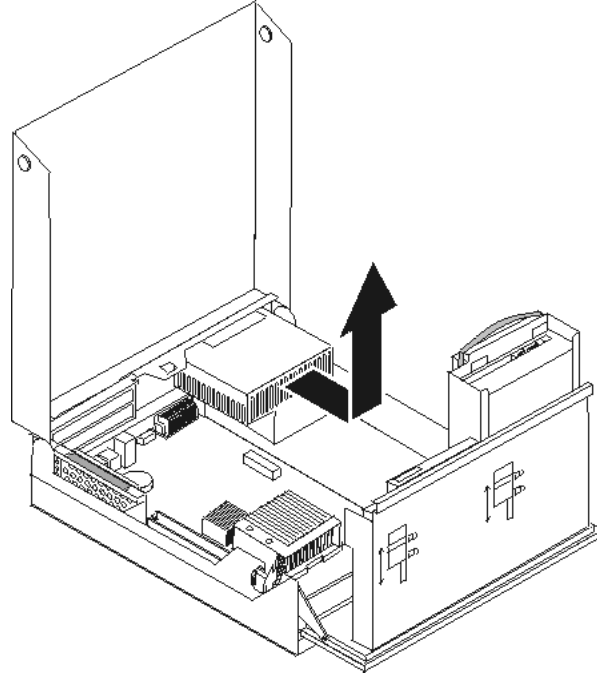


٤. حدد مكان حاوية تجميع أسلاك وحدة تغذية التيار الكهربائي. ارجع الى "تحديد مكان المكونات".

٥. فصل كابلات وحدة تغذية التيار الكهربائي **1** و**2** من موصلات لوحة النظام ومن كل المشغلات.



٦. نزع كابلات مغذي الطاقة من المشابك التي تمسك بالكابلات.
٧. سحب حاوية تجميع أسلاك وحدة تغذية التيار الكهربائي للأمام وازالتها من الحاسب.



٨. قم بتركيب حاوية تجميع أسلاك وحدة تغذية التيار الكهربائي بالهيكل المعدني، بحيث تكون ثقوب المسامير التي توجد في حاوية تجميع أسلاك وحدة تغذية التيار الكهربائي محاذية للثقوب التي توجد بالهيكل المعدني.

ملاحظة: استخدم تلك المسامير التي تتيحها شركة Lenovo فقط.

٩. تركيب واحكام ربط الأربعة مسامير التي توجد خلف الهيكل المعدني لحماية حاوية تجميع أسلاك وحدة تغذية التيار الكهربائي.
١٠. أعد توصيل كل كابلات وحدة تغذية التيار الكهربائي بالمشغلات ولوحة النظام.
١١. اذهب الى "اتمام عملية استبدال الأجزاء".

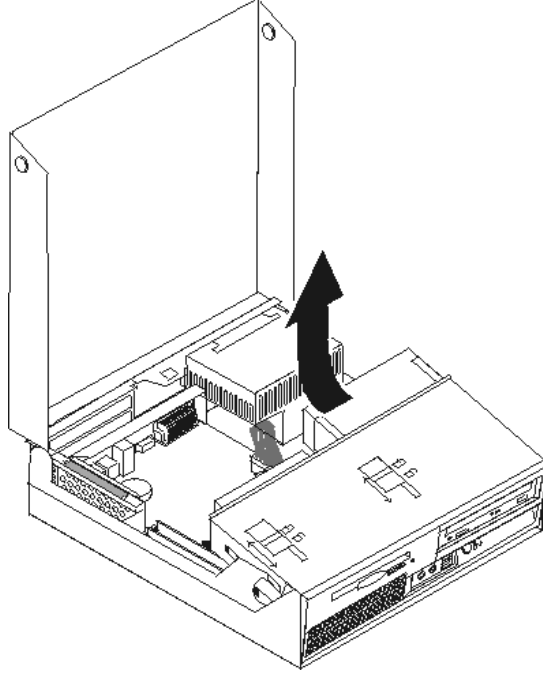
استبدال لوحة النظام

تنبيه

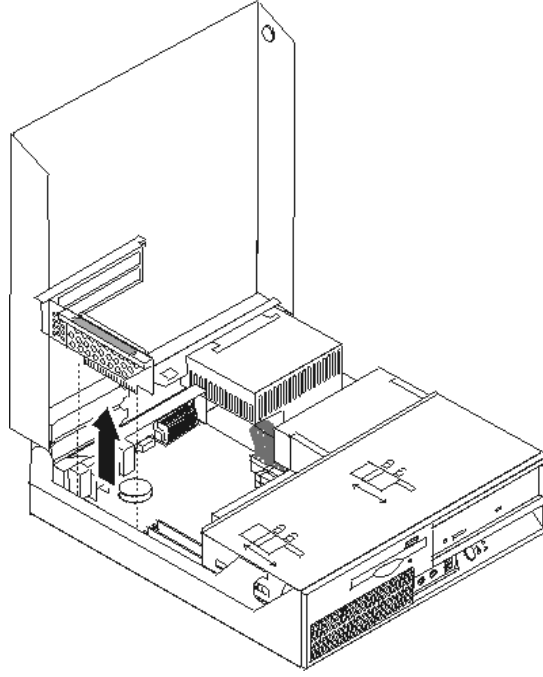
لا تقم بإزالة غطاء الحاسب أو حتى تحاول تنفيذ أي عملية اصلاح الا بعد قراءة "معلومات هامة تخص السلامة" في دليل السلامة والضمان الذي تم تضمينه مع الحاسب الخاص بك أو في دليل صيانة الأجهزة للحاسب الخاص بك. للحصول على نسخ من دليل السلامة والضمان أو دليل صيانة الأجهزة، اذهب الى موقع الدعم على شبكة الانترنت: <http://www.lenovo.com/support>

لاستبدال لوحة النظام، قم بما يلي:

1. اغلق الحاسب مع تركه ساعة واحدة حتى يبرد.
2. فتح غطاء الحاسب. ارجع الى "فتح الغطاء".
3. لف مجموعة أقراص التشغيل لأعلى بحيث يمكنك الوصول الى لوحة النظام.



٤ . أثناء الضغط لأسفل على الجزء الخلفي من الحاسب، قم بسحب الذراع لأعلى بحيث يمكنك نزع المرتكز العمودي PCI وأي موفقات توجد حالياً.



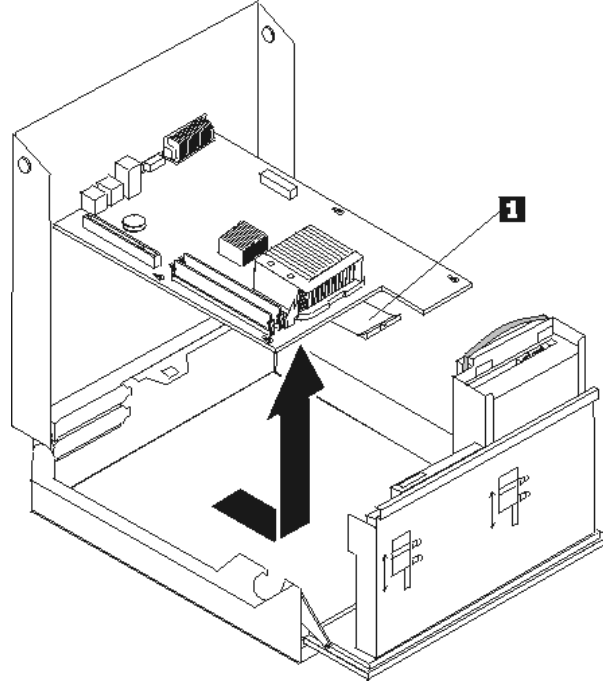
- ٥ . يجب ملاحظة مكان كل موصلات الكابلات التي توجد بلوحة النظام. حيث يكون من الضروري إعادة توصيل الكابلات بطريقة صحيحة عند تركيب لوحة نظام جديدة.
- ٦ . نزع كل الكابلات الموصلة بلوحة النظام. ارجع الى "تعريف الأجزاء على لوحة النظام".

هام

لاحظ مسار الكابل. يعد ضروريا وضع السلك في نفس مساره الذي كان فيه قبل تركيب لوحة النظام الجديدة.

٧. قم بسحب الذراع لأعلى **1** لفك لوحة النظام من الواجهة الأمامية، وسحب لوحة النظام في اتجاه حاوية تجميع أسلاك قرص التشغيل، وعندئذ قم برفع لوحة النظام من هيكل الحاسب بحرص شديد.

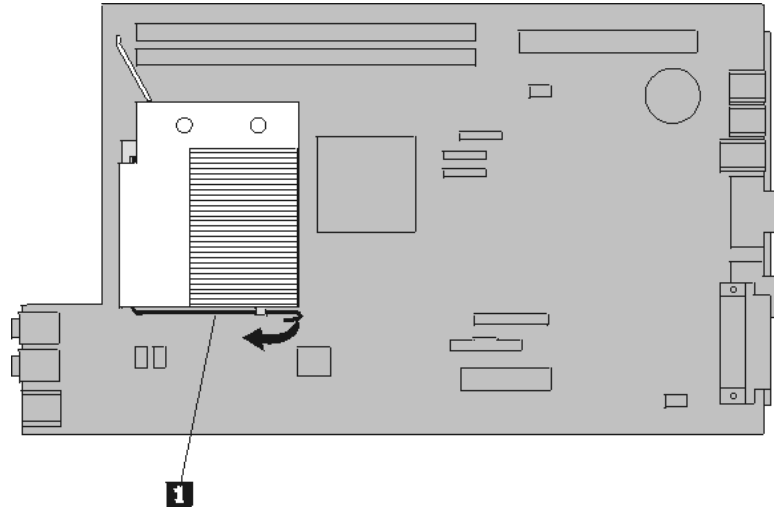
ملاحظة: قد يكون ضروريا إمالة الحافة الأمامية من لوحة النظام بين مشغل القرص والمروحة لازالتها تماما من هيكل الحاسب.



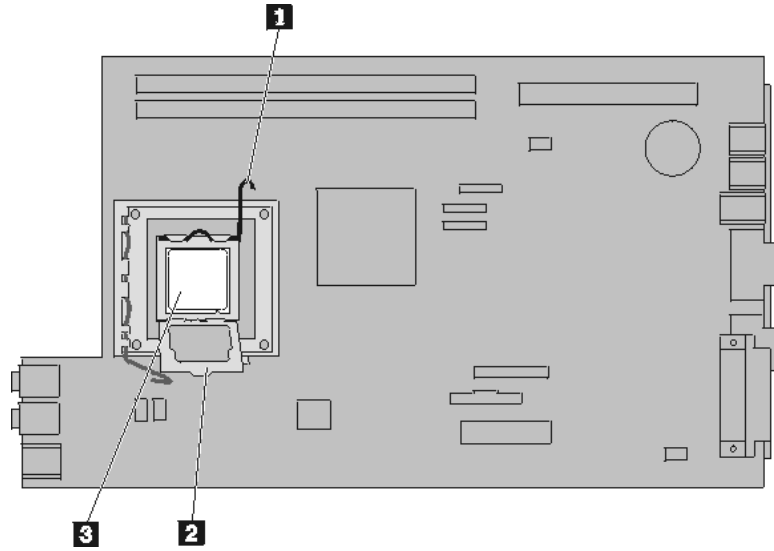
٨. ضع لوحة النظام التي يوجد بها عطل بجانب لوحة النظام الجديدة على سطح نظيف ومستو.
٩. قم بإزالة كل وحدات الذاكرة من لوحة النظام التي بها عطل ثم قم بتركيبهم في نفس الموصلات التي توجد في لوحة النظام الجديدة. ارجع الى "تغيير وحدات الذاكرة". قم بالعودة الى هنا بعد الانتهاء من تركيب وحدات الذاكرة على لوحة النظام الجديدة.

١٠. قم بإزالة المنفذ الدقيق من لوحة النظام التي بها عطل من خلال لف المقيض **1** الذي يحمي المنفذ الدقيق حتى يصبح بالوضع الأعلى. قم بإزالة المنفذ الدقيق بحرص من لوحة النظام التي يوجد بها عطل.

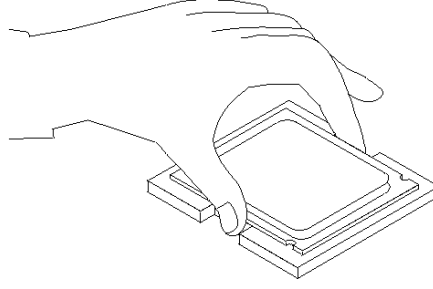
ملاحظة: ضع المنفذ الدقيق على جانبه على سطح نظيف ومستو بحيث لا تلمس المادة الشحمية التي توجد في أسفل اللوحة المعدنية السطح وتصبح ملوثة.



١١. لإزالة المشغل الدقيق من لوحة النظام التي حدث بها عطل، قم بفك الذراع **1** الذي يحميه **3** ثم قم بإزالة الغطاء الحاجز للمشغل الدقيق **2** حتى يتم فتحه بالكامل.



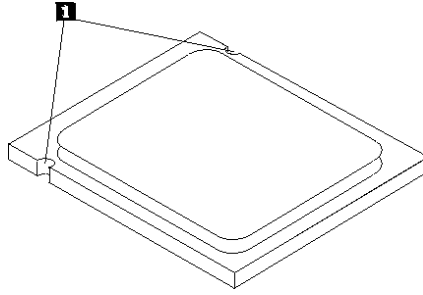
١٢. قم برفع المشغل الدقيق لأعلى خارج قاعدة التوصيل.



هام

لا تلمس نقاط التلامس الذهبية الموجودة في نهاية المشغل الدقيق. عند التعامل مع المشغل الدقيق، يجب لمسه من الأجناب فقط.

أ. لاحظ اتجاه السنون **1** على المشغل الدقيق. حيث يعد ذلك ضروريا عند تركيب المشغل الدقيق على لوحة النظام الجديدة.



ب. لا تسقط أي شيء في التجويف عندما يكون مفتوحا. حاول أن تظل نقاط التلامس نظيفة قدر الامكان.

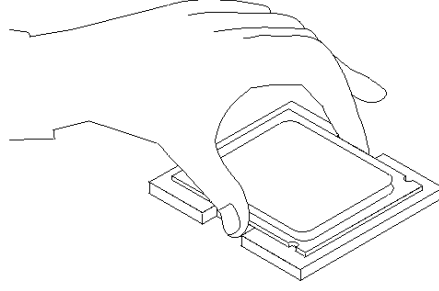
١٣. على لوحة النظام الجديدة، أترك الذراع الذي يحمي أداة احتجاز المشغل الدقيق قم لف أداة الاحتجاز هذه الى أن يتم فتحها بالكامل.

١٤. قم بضبط مكان المشغل الدقيق بحيث تصبح السنون الموجودة عليه محاذية للمشابك الموجودة في تجويف المشغل الدقيق على لوحة النظام الجديدة.

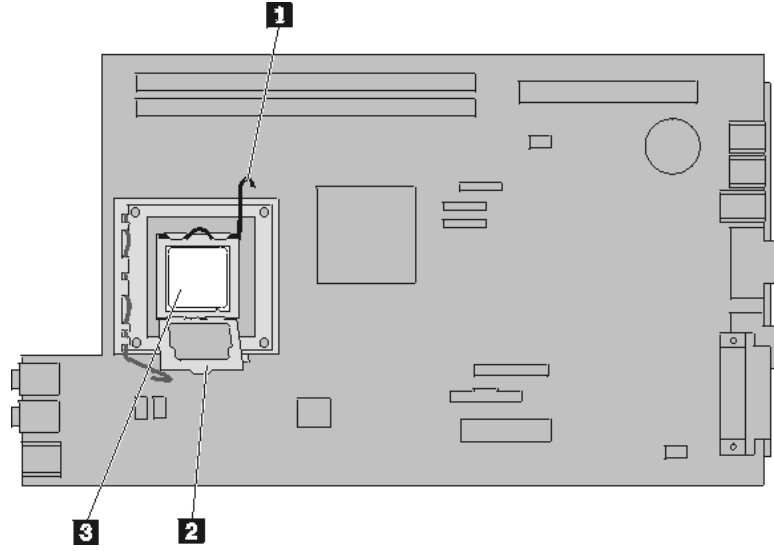
هام

لتجنب تلف المشغل الدقيق، لا تقم بامالته أثناء تركيبه في تجويف المشغل الدقيق.

١٥. ضع المشغل الدقيق لأسفل في قاعدة التوصيل الخاصة به.



١٦. ضع الغطاء الحاجز للمشغل الدقيق **2** ثم ضع الذراع **1** لحماية الغطاء الحاجز. تأكد من احكام اقفال الذراع وتثبيتته في مكانه.

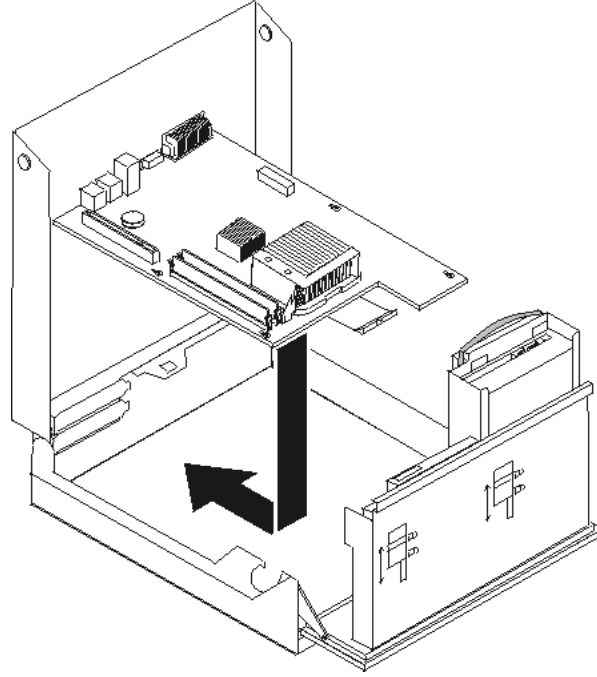


ملاحظة: ستكتشف وجود غطاء بلاستيكي أسود اللون على أداة احتجاز المشغل الدقيق حيث تكون مسنولة عن حماية التجويف على لوحة النظام الجديدة. عند تثبيت المشغل الدقيق في مكانه، قم عندئذ بنزع الغطاء البلاستيكي الأسود اللون. ضع الغطاء البلاستيكي الأسود على الغطاء الحاجز للمشغل الدقيق الخاص بلوحة النظام التي حدث بها عطل.

١٧. ضع المنفذ الدقيق في مكانه ثم اضغط على الذراع لأسفل بحيث يتم حمايته.

١٨. لتثبيت لوحة النظام الجديدة في هيكل الحاسب، قم بامالة مقدمة لوحة النظام بين مشغل القرصات والمروحة، ووضعها بحيث تكون الخانات في لوحة النظام الجديدة بمحاذاة الفتحات بالهيكل.

١٩. اسحب لوحة النظام في اتجاه خلفية الحاسب حتى يتم يصبح المقبض الأمامي في مكانه الصحيح.



٢٠. أعد توصيل الكابلات التي كان قد تم فصلها من لوحة النظام. تأكد من صحة مسار الكابلات. ارجع الى "تعريف الأجزاء على لوحة النظام".
٢١. أعد تركيب مجموعة المرتكز العمودي PCI والموقفات.
٢٢. اذهب الى "اتمام عملية استبدال الأجزاء".

تغيير المشغل الدقيق

تنبيه

لا تقم بازالة غطاء الحاسب أو حتى تحاول تنفيذ أي عملية اصلاح الا بعد قراءة "معلومات هامة تخص السلامة" في دليل السلامة والضمان الذي تم تضمينه مع الحاسب الخاص بك أو في دليل صيانة الأجهزة للحاسب الخاص بك. للحصول على نسخ من دليل السلامة والضمان أو دليل صيانة الأجهزة، اذهب الى موقع الدعم على شبكة الانترنت: <http://www.lenovo.com/support>

يتيح لك هذا الجزء التعليمات التي تساعدك في معرفة كيفية تغيير واستبدال المشغل الدقيق.

هام

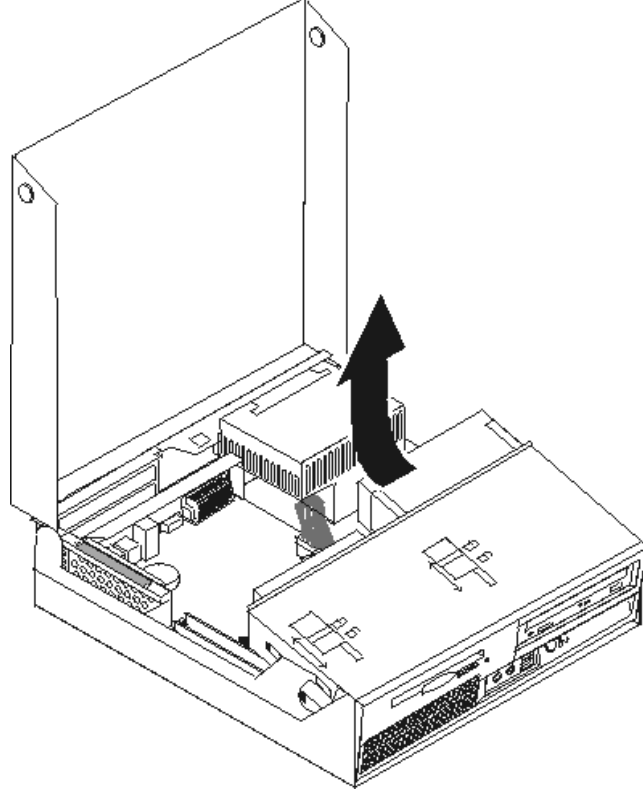
لا تلمس نقاط التلامس الذهبية الموجودة في نهاية المشغل الدقيق. عند التعامل مع المشغل الدقيق، يجب لمسه من الأجناب فقط.

هام

قم بإغلاق الحاسب لمدة ساعة واحدة على الأقل قبل ازالة المشغل الدقيق للسماح لجهاز التوصيل الحراري بين المشغل الدقيق والمنفذ الدقيق بحيث يبرد.

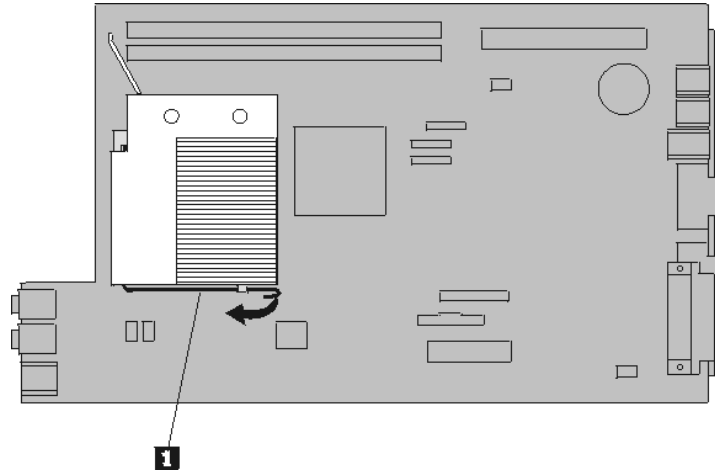
لاستبدال المشغل الدقيق، اتبع الخطوات التالية:

١. قم بفتح غطاء الحاسب. ارجع الى "فتح الغطاء".
٢. قم بلف مجموعة أقراص التشغيل لأعلى بحيث يمكنك الوصول الى المشغل الدقيق.

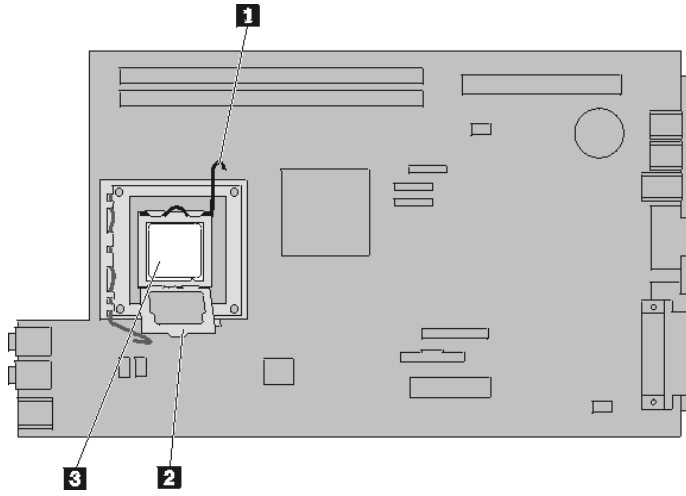


٣. قم بإزالة المنفذ الدقيق من لوحة النظام من خلال لف المقبض **1** الذي يحمي المنفذ الدقيق حتى يصبح بالوضع الأعلى. قم بإزالة المنفذ الدقيق بحرص من لوحة النظام.

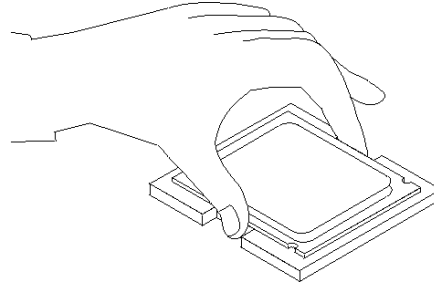
ملاحظة: ضع المنفذ الدقيق على جانبه على سطح نظيف ومستو بحيث لا تلمس المادة الشحمية التي توجد في أسفل اللوحة المعدنية السطح وتصبح ملوثة.



٤. أترك الذراع **1** الخاص بالغطاء الحاجز للمشغل الدقيق **2** الذي يحمي المشغل الدقيق **3** ثم قم بلف الغطاء الحاجز لأعلى حتى يتم فتحه تماما.



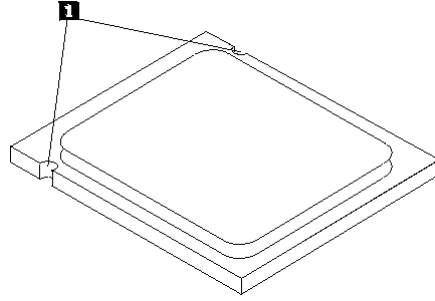
٥. قم بإزالة المشغل الدقيق من قاعدة توصيل لوحة النظام من خلال رفع المشغل الدقيق لأعلى بعيدا عن قاعدة التوصيل.



هام

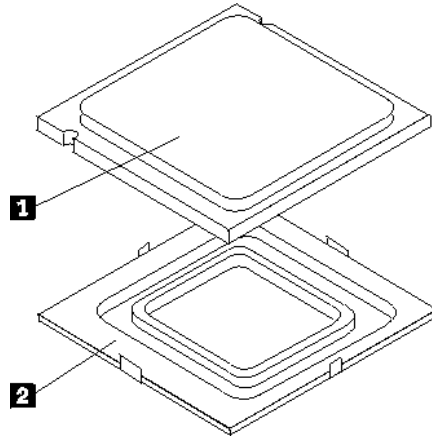
لا تلمس نقاط التلامس الذهبية الموجودة في نهاية المشغل الدقيق. عند التعامل مع المشغل الدقيق، يجب لمسه من الأجناب فقط.

أ. لاحظ اتجاه السنون **1** على المشغل الدقيق. يعد ذلك ضروريا عند تركيب المشغل الدقيق الجديد بلوحة النظام.



ب. لا تسقط أي شيء في التجويف عندما يكون مفتوحا. حاول أن تظل نقاط التلامس نظيفة قدر الامكان.

٦. تأكد من أن الذراع الموجود على أداة احتجاز المشغل الدقيق مفتوح بالكامل.
٧. قم بإزالة الغطاء الأسود **2** الذي يحمي نقاط التلامس الذهبية التي توجد في المشغل الدقيق الجديد **1**.

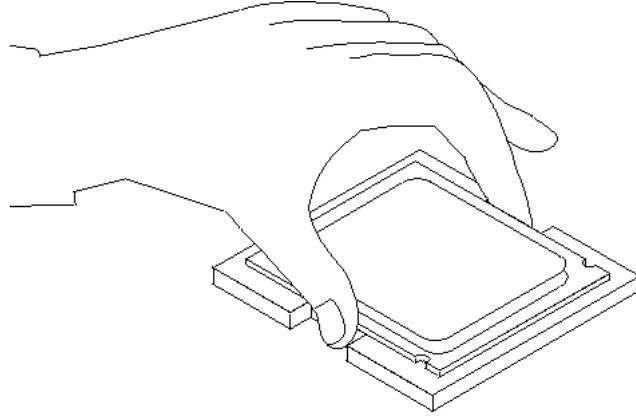


٨. ضع المشغل الدقيق بحيث تصبح السنون الموجودة عليه محاذية للمواضع الموجودة في قاعدة توصيل المشغل الدقيق.

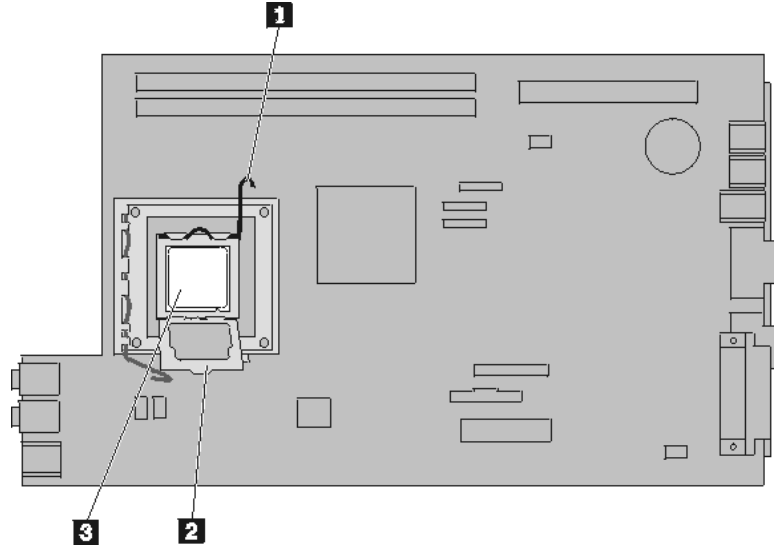
هام

لتجنب حدوث تلف في Microprocessor Contacts، لا تقم بإزالة المشغل الدقيق أثناء تركيبه في التجويف.

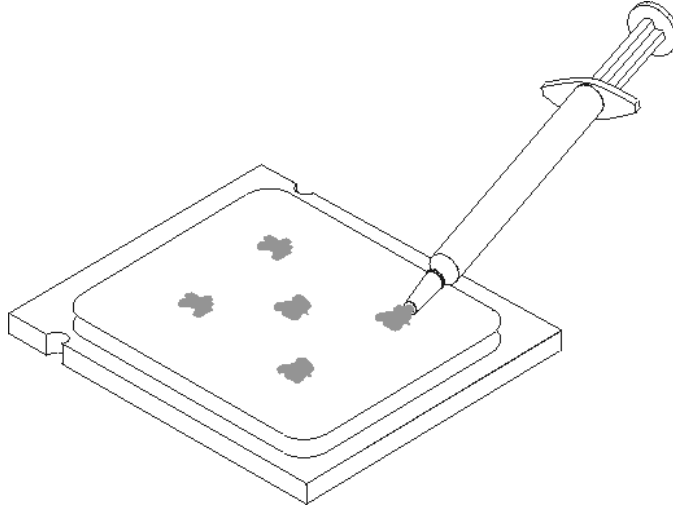
٩. ضع المشغل الدقيق لأسفل في قاعدة التوصيل الخاصة به.



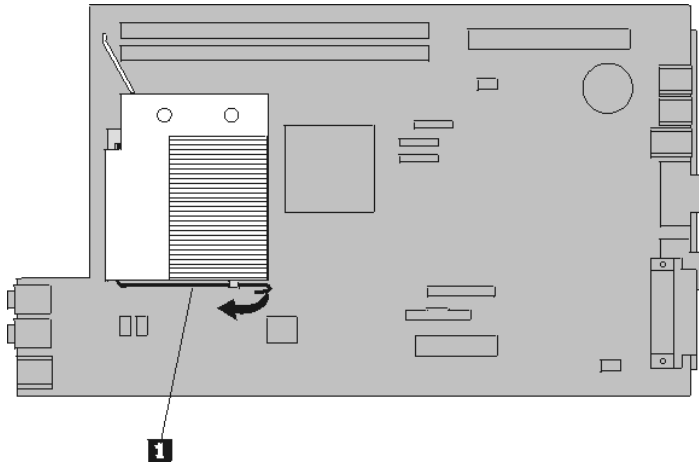
١٠. ضع الغطاء الحاجز للمشغل الدقيق **2** ثم ضع الذراع **1** لحماية الغطاء الحاجز. تأكد من احكام اقفال الذراع في مكانه.



١١. استخدم المحقنة التي تحتوي على مادة زيتية حرارية لوضع خمس نقاط من تلك المادة أعلى المشغل الدقيق. يجب أن تكون كل نقطة من تلك النقاط بحجم ٠,٠٣ ملي (٣ علامات من تلك العلامات الموجودة على المحقنة).



١٢. ضع المنفذ الدقيق في مكانه ثم اضغط على الذراع لأسفل **1** وذلك لحمايته.



١٣. اذهب الى "اتمام عملية استبدال الأجزاء".

تغيير قرص التشغيل الثابت

تنبيه

لا تقم بإزالة غطاء الحاسب أو حتى تحاول تنفيذ أي عملية اصلاح الا بعد قراءة "معلومات هامة تخص السلامة" في دليل السلامة والضمان الذي تم تضمينه مع الحاسب الخاص بك أو في دليل صيانة الأجهزة للحاسب الخاص بك. للحصول على نسخ من دليل السلامة والضمان أو دليل صيانة الأجهزة، اذهب الى موقع الدعم على شبكة الانترنت: <http://www.lenovo.com/support>

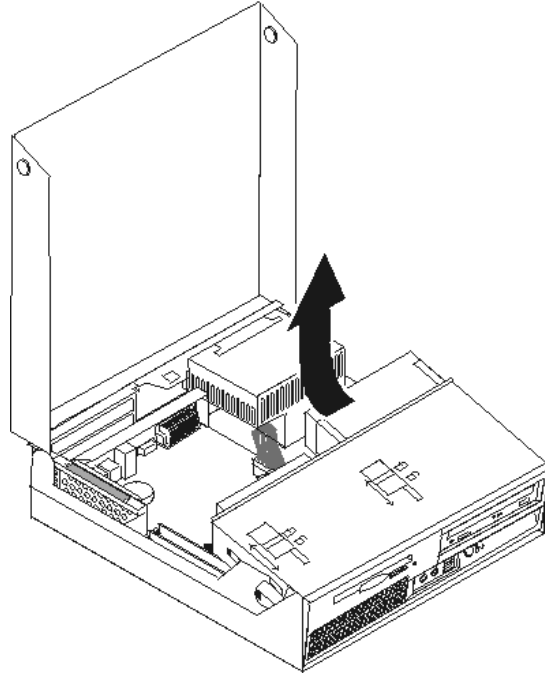
يتيح لك هذا الجزء التعليمات التي تساعدك في معرفة كيفية تغيير واستبدال مشغل القرص الثابت.

هام

عند استلام مشغل قرص ثابت جديد، سيتم أيضا استلام مجموعة من *Product Recovery CDs*. ستتيح لك مجموعة *Product Recovery CDs* إمكانية استعادة المحتويات الأصلية للقرص الثابت والتي كانت موجودة عندما تم استلام الحاسب الآلي من المصنع. لمزيد من المعلومات عن استعادة البرامج التي تم تركيبها من المصنع، ارجع الى الجزء "استعادة برامج" الموجود في دليل المستخدم.

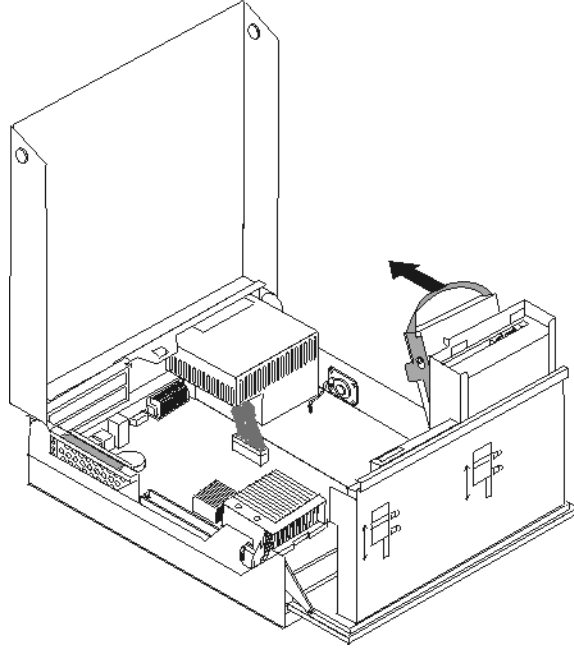
لاستبدال مشغل القرص الثابت، قم بما يلي:

١. فتح غطاء الحاسب. ارجع الى "فتح الغطاء".
٢. لف مجموعة أقراص التشغيل لأعلى بحيث يمكنك الوصول الى لوحة النظام.



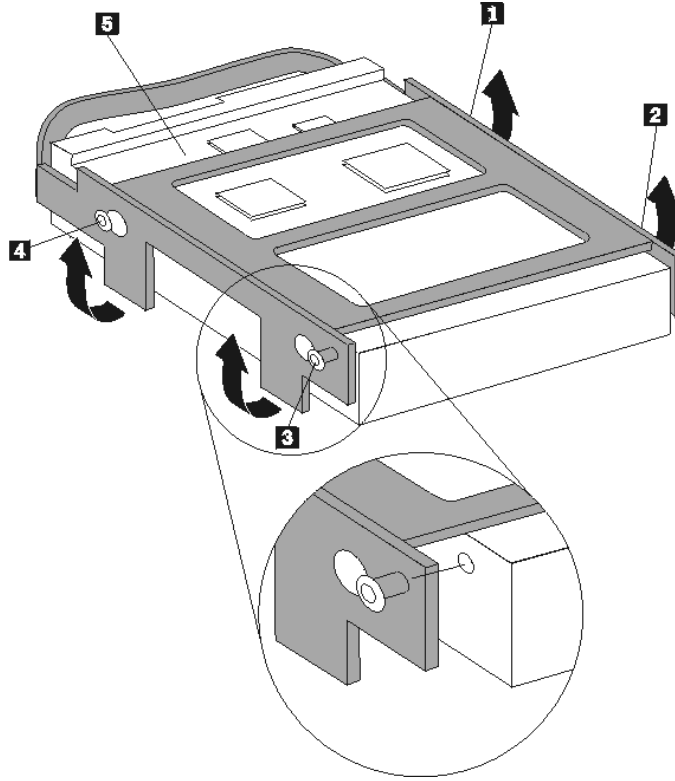
٣. في حالة تركيب مشغل ضوئي، قم بنزع كابلات الإشارة من قرص التشغيل وذلك بحيث يمكنك الوصول الى كابلات قرص التشغيل الثابت.
٤. نزع كابلات الإشارة والكهرباء من الجزء الخلفي من قرص التشغيل الثابت.

٥. لف قرص التشغيل الثابت والمقبض للخلف، ثم اسحب قرص التشغيل الثابت خارج الخانة من خلال سحب المقبض الأزرق.



٦. ازالة قرص التشغيل الثابت الذي به عطل من السناد المعدني من خلال ثنيه.

٧. تركيب المشغل الجديد في السناد الأزرق، ثم قم بثنى السناد مع محاذاة السنون من 1 إلى 4 الموجودة بالسناد مع الثقوب الموجودة في قرص التشغيل الثابت. لا تلمس لوحة الدائرة الكهربائية 5 الموجودة في نهاية قرص التشغيل الثابت.



٨. تركيب قرص التشغيل الثابت والسناد المعدني في خانة قرص التشغيل.
٩. لف المشغل والمقبض تجاه واجهة الحاسب الألي ثم تثبيته في مكانه.
١٠. توصيل كابلات الإشارة والطاقة بالجزء الخلفي من قرص التشغيل الثابت الجديد.
١١. اذهب الى "اتمام عملية استبدال الأجزاء".

تغيير المشغل الضوئي

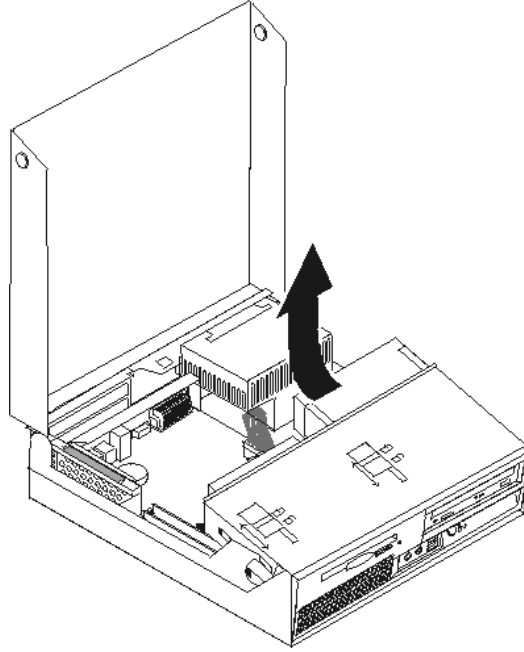
تنبيه

لا تقم بإزالة غطاء الحاسب أو حتى تحاول تنفيذ أي عملية اصلاح الا بعد قراءة "معلومات هامة تخص السلامة" في دليل السلامة والضمان الذي تم تضمينه مع الحاسب الخاص بك أو في دليل صيانة الأجهزة للحاسب الخاص بك. للحصول على نسخ من دليل السلامة والضمان أو دليل صيانة الأجهزة، اذهب الى موقع الدعم على شبكة الانترنت: <http://www.lenovo.com/support>

يقدم هذا الجزء تعليمات عن كيفية استبدال مشغل ضوئي.

١. قم بفتح غطاء الحاسب. ارجع الى "فتح الغطاء".

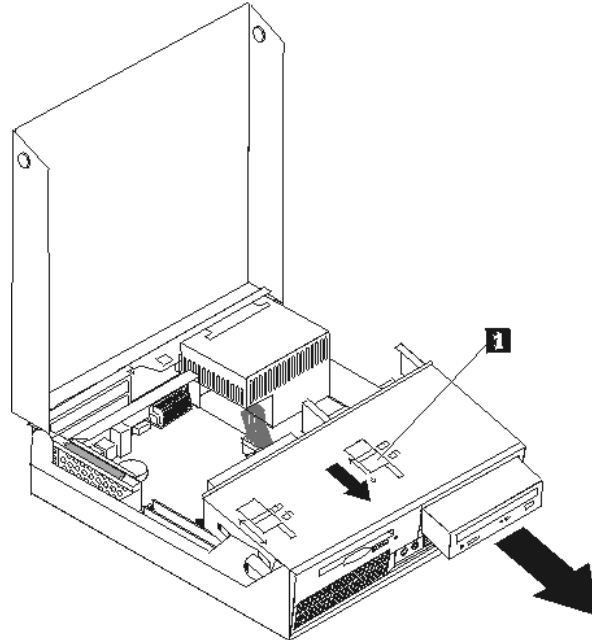
٢. اسحب حاوية تجميع أسلاك المشغل لأعلى حتى يمكنك الوصول لقرص التشغيل الثابت.



٣. قم بنزع كابلات الإشارة والطاقة من الجزء الخلفي من المشغل الضوئي.

٤. ضع قفل المشغل الضوئي **1** في مكان عدم الإقفال.

٥. افتح الباب الموجود في الجزء الأمامي من المشغل الضوئي ثم سحبه لخارج الحاسب الآلي.



٦. قم بتركيب المشغل الضوئي الجديد في الخانة.

٧. ضع قفل المشغل الضوئي في مكان الإقفال.

٨. قم بتوصيل كابلات الإشارة والطاقة للجزء الخلفي من المشغل الضوئي.

٩. اذهب الى "اتمام عملية استبدال الأجزاء".

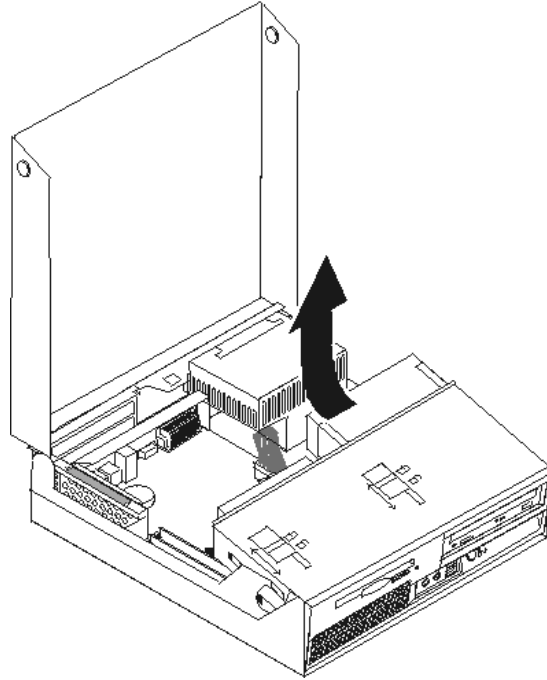
تغيير مشغل القرص

تنبيه

لا تقم بإزالة غطاء الحاسب أو حتى تحاول تنفيذ أي عملية اصلاح الا بعد قراءة "معلومات هامة تخص السلامة" في دليل السلامة والضمان الذي تم تضمينه مع الحاسب الخاص بك أو في دليل صيانة الأجهزة للحاسب الخاص بك. للحصول على نسخ من دليل السلامة والضمان أو دليل صيانة الأجهزة، اذهب الى موقع الدعم على شبكة الانترنت: <http://www.lenovo.com/support>

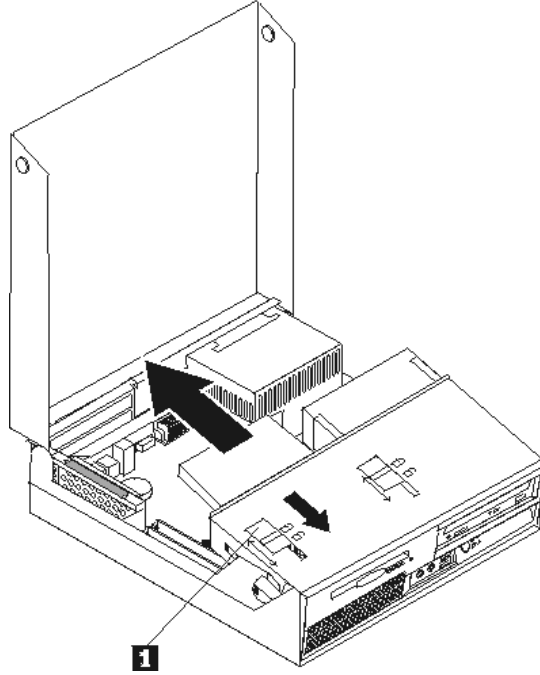
يقدم هذا الجزء تعليمات عن كيفية استبدال مشغل القرصات.

١. قم بفتح غطاء الحاسب. ارجع الى "فتح الغطاء".
٢. قم بلف حاوية تجميع أسلاك المشغل لأعلى بحيث يمكنك الوصول لمشغل القرصات.



٣. قم بنزع كابلات الاشارة والطاقة من الجزء الخلفي من مشغل القرص.

- ٤ . قم بسحب قفل مشغل القرصيات **1** لوضع عدم الاغلاق.
- ٥ . قم بسحب مشغل القرصيات في اتجاه خلفية الحاسب ثم قم بإزالة المشغل.



- ٦ . قم بتوصيل كابل مستو لمشغل القرصيات الجديد.
- ٧ . قم بتركيب المشغل الجديد من خلال الجزء الخلفي من خان مجموعة أقراص التشغيل ثم قم بتثبيت قرص التشغيل في مكانه.
- ٨ . اذهب الى "اتمام عملية استبدال الأجزاء".

تغيير وحدات الذاكرة

تنبيه

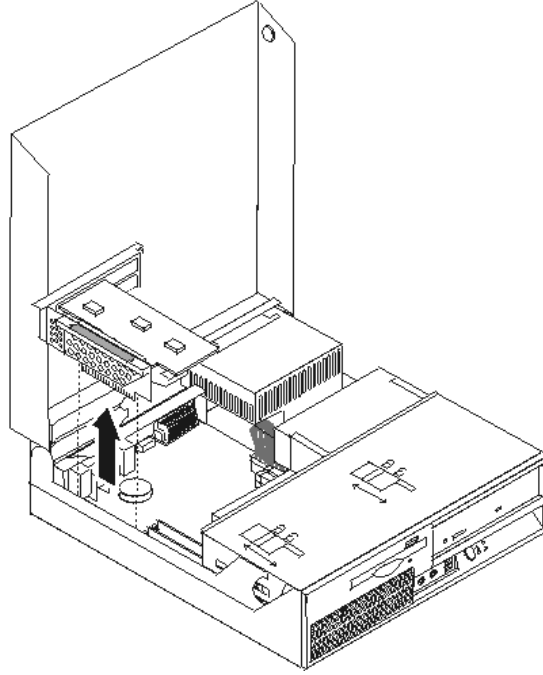
لا تقم بإزالة غطاء الحاسب أو حتى تحاول تنفيذ أي عملية إصلاح الا بعد قراءة "معلومات هامة تخص السلامة" في دليل السلامة والضمان الذي تم تضمينه مع الحاسب الخاص بك أو في دليل صيانة الأجهزة للحاسب الخاص بك. للحصول على نسخ من دليل السلامة والضمان أو دليل صيانة الأجهزة، اذهب الى موقع الدعم على شبكة الانترنت: <http://www.lenovo.com/support>

يتيح لك هذا الجزء بعض التعليمات التي تساعدك في معرفة كيفية تغيير وحدات الذاكرة.

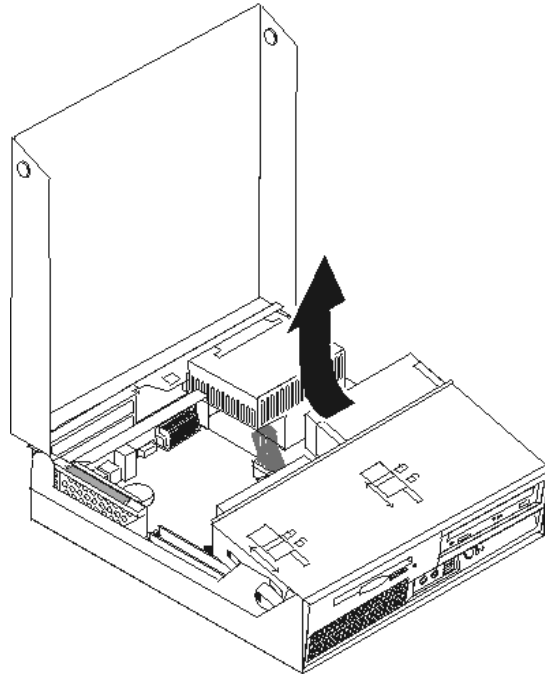
ملاحظة: يمكن إضافة وحدتي ذاكرة للحاسب الآلي الخاص بك.

- ١ . قم بفتح غطاء الحاسب. ارجع الى "فتح الغطاء".

٢ . أثناء الضغط لأسفل على الجزء الخلفي من الحاسب، اسحب الذراع لأعلى بحيث يمكنك لازالة المرتكز العمودي PCI وأي موفقات تم تركيبها حاليا.

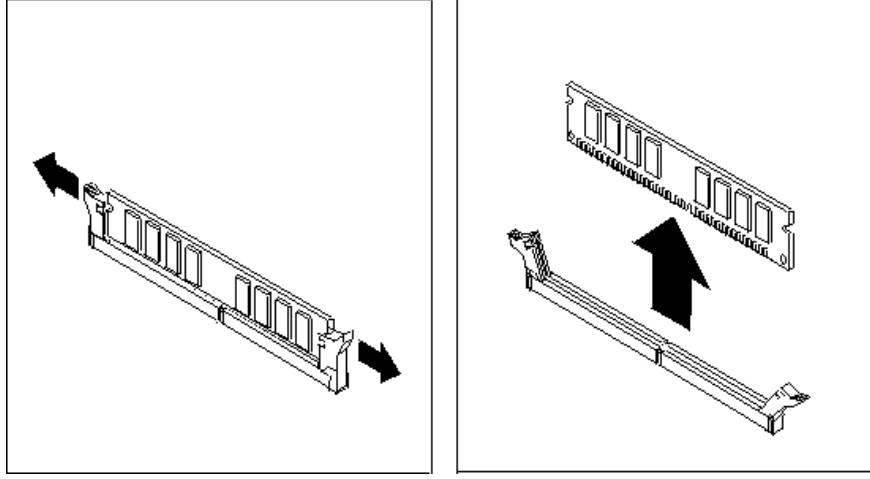


٣ . قم بلف مجموعة أقراص التشغيل لأعلى بحيث يمكنك الوصول الى لوحة النظام.

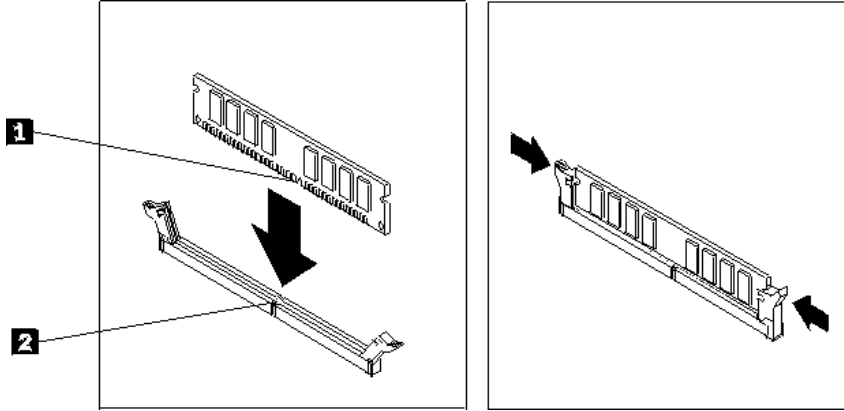


٤ . قم بتحديد مكان موصلات الذاكرة. ارجع الى "تعريف الأجزاء على لوحة النظام".

٥. قم بنزع وحدات الذاكرة الجارية تغييرها من خلال فتح المشابك وذلك كما هو موضح في الشكل التوضيحي.



٦. ضع وحدات الذاكرة الجديدة على موصل الذاكرة. تأكد من محاذاة السن **1** الموجود على وحدات الذاكرة مع مفتاح الموصل **2** الموجود على لوحة النظام. ادفع وحدة الذاكرة لأسفل في الموصل حتى يتم اغلاق مسامير التثبيت.



٧. أعد تركيب مجموعة المرتكز العمودي PCI والموفقات.

٨. اذهب الى "اتمام عملية استبدال الأجزاء".

تغيير موقف PCI

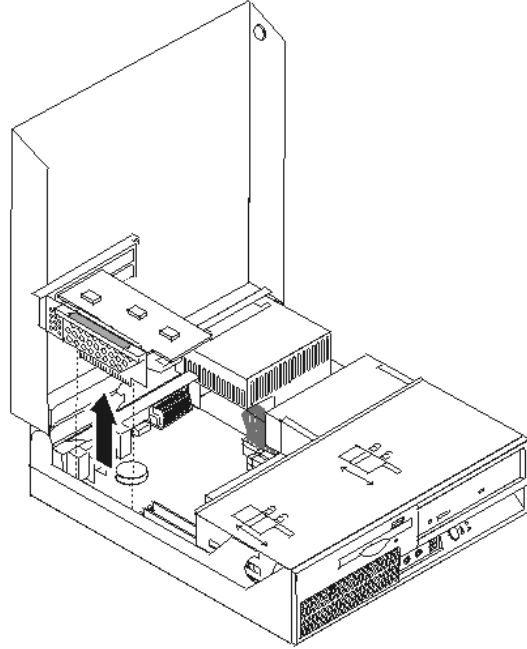
تنبيه

لا تقم بإزالة غطاء الحاسب أو حتى تحاول تنفيذ أي عملية اصلاح الا بعد قراءة "معلومات هامة تخص السلامة" في دليل السلامة والضمان الذي تم تضمينه مع الحاسب الخاص بك أو في دليل صيانة الأجهزة للحاسب الخاص بك. للحصول على نسخ من دليل السلامة والضمان أو دليل صيانة الأجهزة، اذهب الى موقع الدعم على شبكة الانترنت: <http://www.lenovo.com/support>

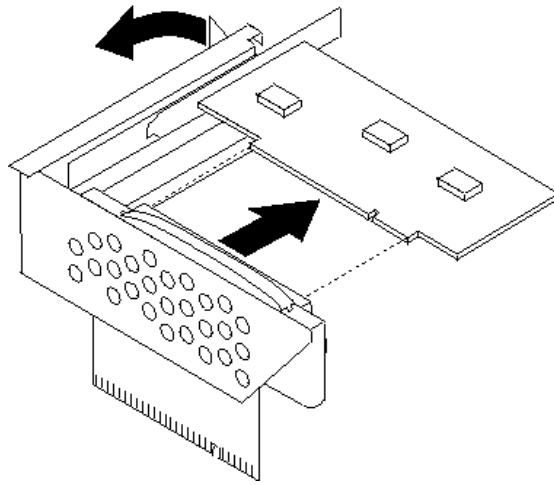
يوفر هذا الجزء معلومات عن كيفية تغيير موقف PCI.

١. قم بفتح غطاء الحاسب. ارجع الى "فتح الغطاء".

٢ . أثناء الضغط لأسفل على الجزء الخلفي الأيسر من هيكل الحاسب، اسحب لأعلى الذراع بحيث يمكنك إزالة المرتكز العمودي PCI متضمنا أي موفقات تم تركيبها بالفعل.

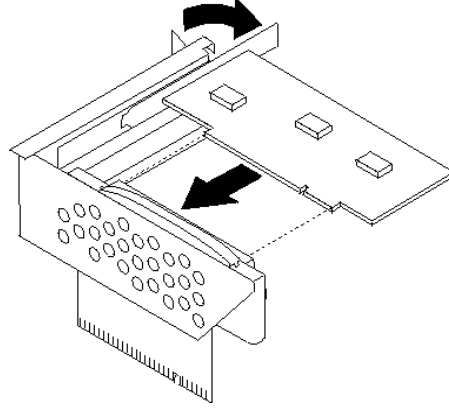


٣ . قم بفتح مقبض الموفق وإزالة الموفق الذي يوجد به عطل.



- ٤ . قم بإزالة الموفق الجديد من الموفق.
- ٥ . قم بتركيب الموفق الجديد بالموصل المناسب في المرتكز العمودي PCI.
- ٦ . تأكد من أن الموفق متصل بالموصل الموفق.

٧. قم باغلاق مقبض الموفق لتثبيتته في مكانه.



٨. أعد تركيب المرتركز العمودي PCI في لوحة النظام.

٩. اذهب الى "اتمام عملية استبدال الأجزاء".

تغيير مجموعة المروحة

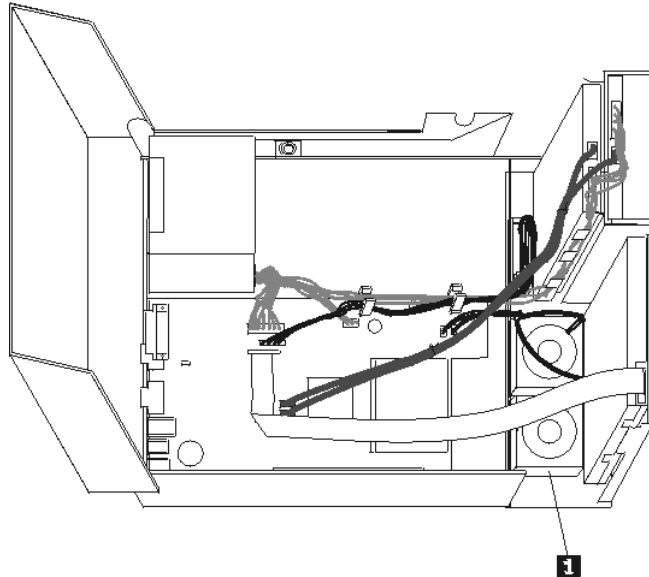
تنبيه

لا تقم بإزالة غطاء الحاسب أو حتى تحاول تنفيذ أي عملية إصلاح الا بعد قراءة "معلومات هامة تخص السلامة" في دليل السلامة والضمان الذي تم تضمينه مع الحاسب الخاص بك أو في دليل صيانة الأجهزة للحاسب الخاص بك. للحصول على نسخ من دليل السلامة والضمان أو دليل صيانة الأجهزة، اذهب الى موقع الدعم على شبكة الانترنت: <http://www.lenovo.com/support>

يقدم هذا الجزء تعليمات عن كيفية استبدال مروحة النظام.

١. قم بفتح غطاء الحاسب. ارجع الى "فتح الغطاء".

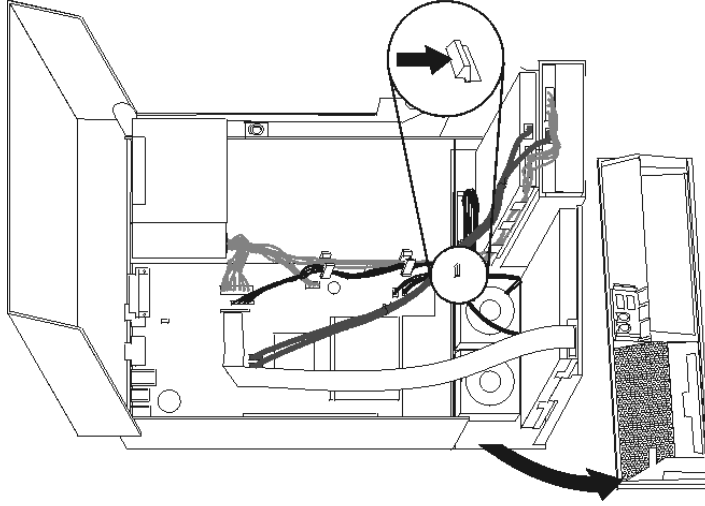
٢. قم بلف حاوية تجميع أسلاك المشغل لأعلى بحيث يمكنك الوصول الى المروحة 1



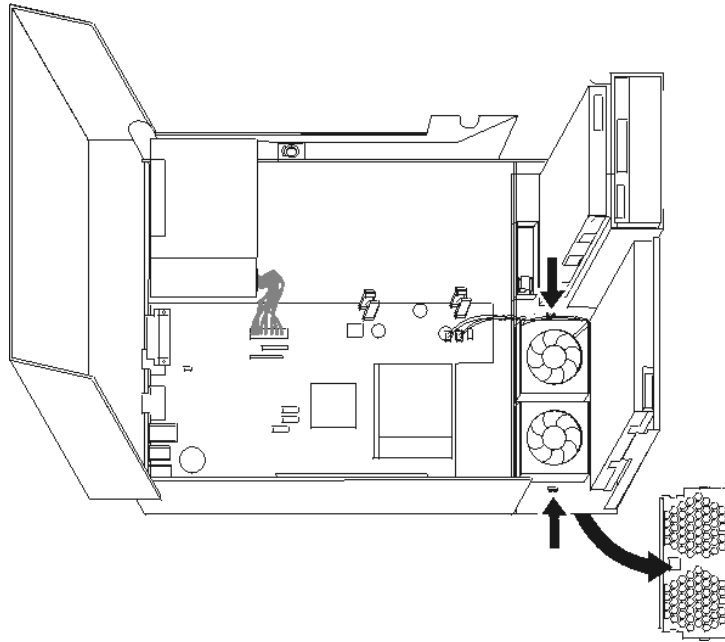
٣. قم بفصل كابلات المروحة من لوحة النظام. ارجع الى "تعريف الأجزاء على لوحة النظام".

ملاحظة: تأكد من ملاحظة مكان كابلات المروحة عند القيام بفصلها من لوحة النظام.

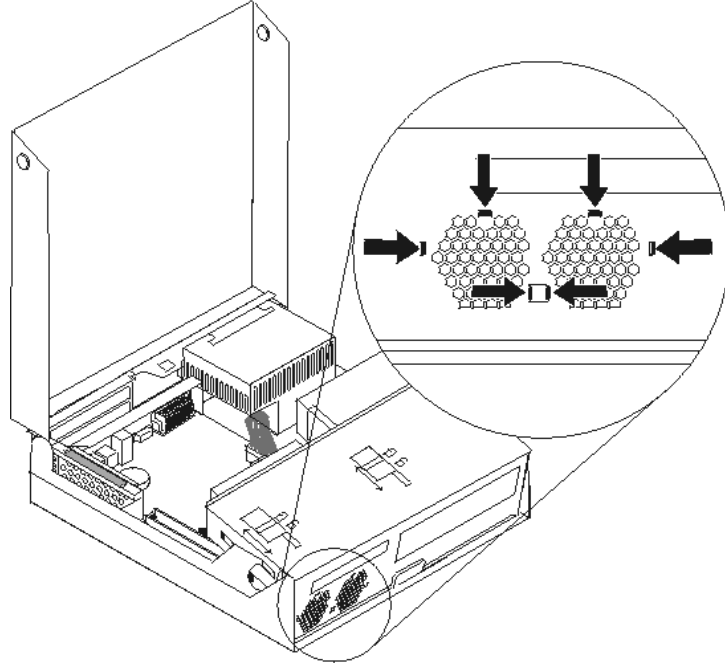
٤. قم بإزالة الواجهة الأمامية من خلال فك القفل كما هو موضح مع لف الواجهة الأمامية للخارج من أسفل.



٥. قم بإزالة المروحة البلاستيكية الموجودة خلف الواجهة الأمامية من خلال فكها وذلك كما هو موضح في الشكل التالي.



٦. قم بإزالة المروحة من خلال فكها كما هو موضح بالشكل.



٧. قم بتركيب مجموعة المروحة الجديدة وتوصيل كابلات المروحة للوحة النظام.
٨. أعد تركيب المروحة البلاستيكية.
٩. أعد تركيب الواجهة الأمامية.
١٠. اذهب الى "اتمام عملية استبدال الأجزاء".

تغيير السماعات الداخلية

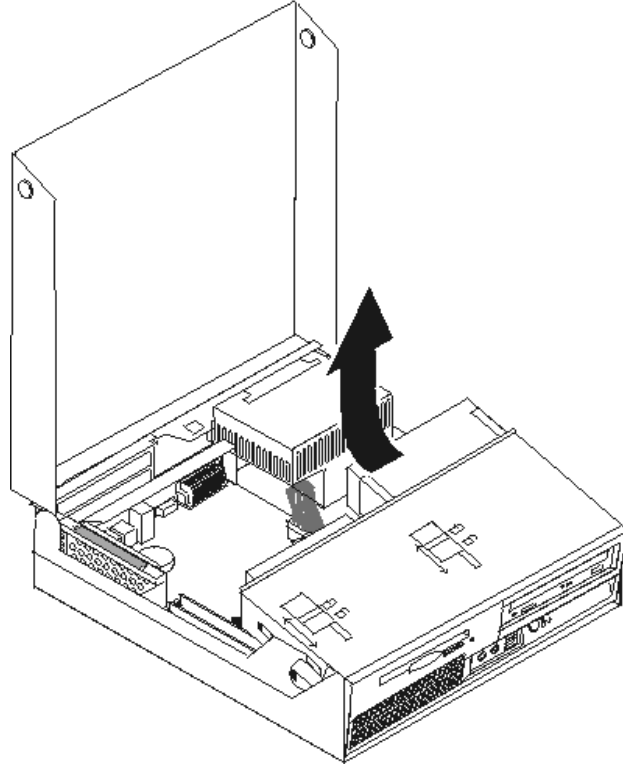
تنبيه

لا تقم بإزالة غطاء الحاسب أو حتى تحاول تنفيذ أي عملية اصلاح الا بعد قراءة "معلومات هامة تخص السلامة" في دليل السلامة والضمان الذي تم تضمينه مع الحاسب الخاص بك أو في دليل صيانة الأجهزة للحاسب الخاص بك. للحصول على نسخ من دليل السلامة والضمان أو دليل صيانة الأجهزة، اذهب الى موقع الدعم على شبكة الانترنت: <http://www.lenovo.com/support>

يقدم هذا الجزء تعليمات عن كيفية استبدال السماعات الداخلية.

١. قم بفتح غطاء الحاسب. ارجع الى "فتح الغطاء".

٢. قم بلف مجموعة أقرص التشغيل لأعلى بحيث يمكنك الوصول الى لوحة النظام.

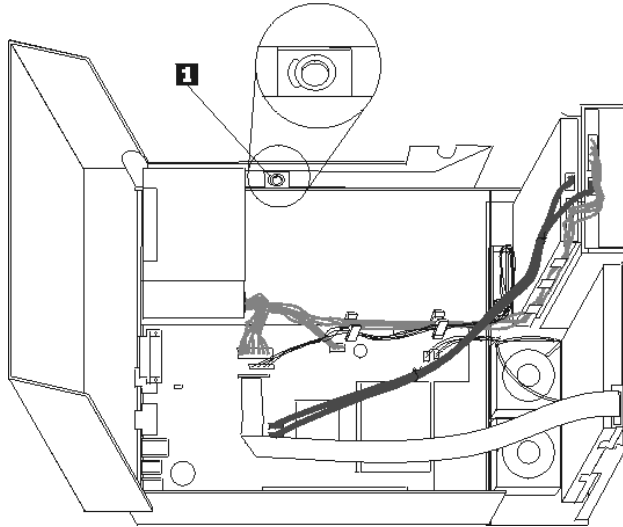


٣. حدد مكان موصل السماعات الداخلية على لوحة النظام. ارجع الى "تحديد مكان المكونات".

٤. قم بفصل كابل السماعات الداخلية من لوحة النظام. ارجع الى "تعريف الأجزاء على لوحة النظام".

ملاحظة: تأكد من أنك لاحظت مكان كابل السماعات عندما قمت بنزعه من لوحة النظام.

٥. قم بسحب السماعات الداخلية **1** لأعلى الى أن يتم اخراجها من أماكن التثبيت المعدنية التي تحميها. عندئذ قم بلف أسفل السماعات الداخلية للخارج وازالة السماعات من الهيكل.



٦. ضع أسفل السماعات الداخلية الجديدة في مواضع التثبيت المعدنية ثم لف أعلى السماعات الداخلية للداخل حتى يتم تثبيتها في مكانها.
٧. قم بتوصيل كابل السماعات للوحة النظام. ارجع الى "تعريف الأجزاء على لوحة النظام".
٨. اذهب الى "اتمام عملية استبدال الأجزاء".

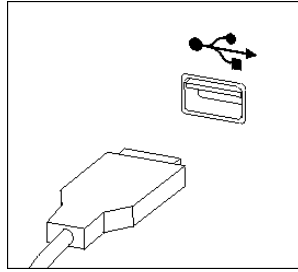
تغيير لوحة المفاتيح

تنبيه

لا تقم بإزالة غطاء الحاسب أو حتى تحاول تنفيذ أي عملية اصلاح الا بعد قراءة "معلومات هامة تخص السلامة" في دليل السلامة والضمان الذي تم تضمينه مع الحاسب الخاص بك أو في دليل صيانة الأجهزة للحاسب الخاص بك. للحصول على نسخ من دليل السلامة والضمان أو دليل صيانة الأجهزة، اذهب الى موقع الدعم على شبكة الانترنت: <http://www.lenovo.com/support>

يوفر هذا الجزء معلومات عن كيفية تغيير لوحة المفاتيح.

١. قم بإزالة أي شيء موجود في أقراص التشغيل (مثل القرصيات و CDs والشرائط) ثم قم بإغلاق نظام التشغيل وكل الأجهزة المتصلة به والحاسب الآلي.
٢. قم بفصل كل أسلاك الطاقة من المنافذ الكهربائية.
٣. حدد مكان موصلات لوحة المفاتيح. ارجع الى "تحديد مكان الموصلات على خلفية الحاسب الآلي" و "تحديد مكان الموصلات والمفاتيح على واجهة الحاسب الآلي".



٤. قم بنزع كابل لوحة المفاتيح التي بها عطل من الحاسب الآلي.
٥. قم بتوصيل كابل لوحة المفاتيح الجديد لأحد موصلات USB.
٦. اذهب الى "اتمام عملية استبدال الأجزاء".

تغيير الفأرة

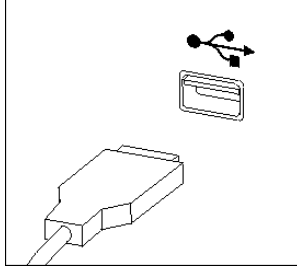
تنبيه

لا تقم بإزالة غطاء الحاسب أو حتى تحاول تنفيذ أي عملية اصلاح الا بعد قراءة "معلومات هامة تخص السلامة" في دليل السلامة والضمان الذي تم تضمينه مع الحاسب الخاص بك أو في دليل صيانة الأجهزة للحاسب الخاص بك. للحصول على نسخ من دليل السلامة والضمان أو دليل صيانة الأجهزة، اذهب الى موقع الدعم على شبكة الانترنت: <http://www.lenovo.com/support>

يوفر هذا الجزء معلومات عن كيفية تغيير فأرة.

١. قم بإزالة أي شيء موجود في أقراص التشغيل (مثل القرصيات و CDs والشرائط) ثم قم بإغلاق نظام التشغيل وكل الأجهزة المتصلة به والحاسب الآلي.

٢. قم بفصل كل أسلاك الطاقة من المنافذ الكهربائية.
٣. حدد مكان موصلات الفأرة. ارجع الى "تحديد مكان الموصلات والمفاتيح على واجهة الحاسب الآلي" و"تحديد الموصلات على خلفية الحاسب الآلي".



٤. قم بنزع كابل الفأرة الذي به عطل من الحاسب الآلي.
٥. قم بتوصيل كابل الفأرة الجديد لأحد موصلات USB.
٦. اذهب الى "اتمام عملية استبدال الأجزاء".

اتمام عملية استبدال الأجزاء

بعد الانتهاء من تغيير واستبدال الأجزاء، سيكون ضروريا عندئذ اغلاق الغطاء واعادة توصيل الكابلات، بما في ذلك خطوط التليفون وأسلاك الكهرباء. أيضا، وبناءا على الأجزاء التي تم تغييرها، قد يكون ضروريا التأكيد على المعلومات التي تم تعديلها في برنامج Setup Utility. ارجع الى "استخدام برنامج Setup Utility" في دليل المستخدمين الخاص بك.

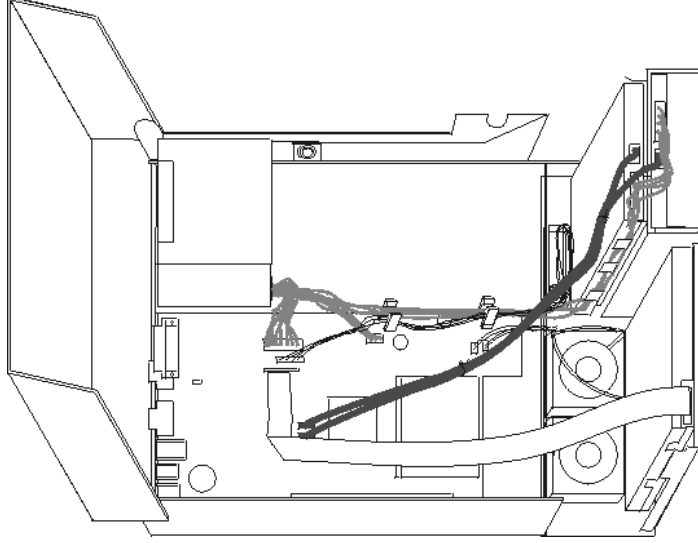
لاتمام تركيب الأجزاء:

١. تأكد من أن كل المكونات تم اعادة تجميعها بطريقة صحيحة وأنه لم يتم ترك أي أدوات أو مسامير داخل الحاسب الخاص بك. ارجع الى "تحديد مكان المكونات" لمعرفة مكان العديد من المكونات.

٢. تأكد من أن الكابلات يتم توجيهها بطريقة صحيحة قبل انزال خاينة قرص التشغيل.

هام

يجب تحديد مسار كل كابلات التيار الكهربائي بطريقة صحيحة لتجنب تداخلها مع حاوية تجميع أسلاك المشغل. يجب ابعاد الأسلاك عن المفصلات وجوانب هيكل الحاسب.



٣. قم بخفض مجموعة خاينة أقراص التشغيل وضع الأقفال في مكانها المحدد. خلاف ذلك، لن تستطيع اغلاق غطاء الحاسب.
٤. قم باغلاق غطاء الحاسب.
٥. في حالة وجود قفل للغطاء، قم بتركيبه.
٦. قم باعادة توصيل الكابلات الخارجية وكابلات الكهرباء للحاسب. ارجع الى "تحديد مكان الموصلات على خلفية الحاسب الألي".
٧. اذا كانت تقوم بتغيير لوحة النظام أو المشغل الدقيق، يعد ضروريا أن تقوم عندئذ بتحديث (تجديد) BIOS. ارجع الى "تحديث (تجديد) BIOS من قرص مدمج".
٨. لتعديل المواصفات الخاصة بك، ارجع الى "استخدام برنامج Setup Utility" في دليل المستخدمين.

ملاحظة: في أغلب المناطق في العالم، تطلب شركة Lenovo اعادة CRU التي بها عطل. ستكون المعلومات المطلوبة مرفقة مع CRU أو سيتم ارسالها بعد عدة أيام من وصول CRU.

تحديث (تجديد) BIOS من قرص مدمج

هام

يجب بدء برنامج Setup Utility لمشاهدة معلومات النظام الخاص بك. ارجع الى "استخدام برنامج Setup Utility" في دليل المستخدمين الخاص بك أو دليل صيانة الأجهزة. اذا لم يكن الرقم المسلسل أو نوع/موديل الآلة المعروضين في القائمة الرئيسية مضاهيا لما هو مطبوع على العلامة الموجودة على الحاسب الألي، يعد ضروريا أن يتم عندئذ تحديث (تجديد) BIOS بحيث يمكن تغيير الرقم المسلسل ونوع/موديل الآلة.

لتحديث (تجديد) BIOS من قريص أو قرص مدمج، قم بما يلي:

١. أدخل قريص System Program Update (flash) أو CD في مشغل القريص أو المشغل الضوئي. يتم إتاحة تعديلات برامج النظام بالموقع <http://www.lenovo.com/support>.

ملاحظة: إذا كنت تقوم بإدخال CD-ROM في قرص التشغيل الضوئي، تأكد من أن الحاسب الآلي فعال.

٢. إيقاف تشغيل الحاسب. إذا كان قد تم تشغيله بالفعل، يجب أن تقوم بإيقاف تشغيله ثم تشغيله مرة أخرى. ستبدأ عملية التعديل.
٣. عند طلب تحديد لغة، اضغط على الرقم الموجود بلوحة المفاتيح المناظر للغة ثم اضغط Enter.
٤. عند طلب تغيير الرقم المتسلسل، اضغط Y.
٥. أدخل الرقم المتسلسل المكون من سبعة حروف للحاسب الخاص بك ثم اضغط Enter.
٦. عند طلب تغيير نوع/موديل الجهاز، اضغط Y.
٧. أدخل النوع/الموديل المكون من سبعة حروف للحاسب الخاص بك ثم اضغط Enter.
٨. اتبع التعليمات الموجودة على الشاشة لإتمام عملية التعديل.

الملحق. ملاحظات

قد لا تتيح شركة Lenovo المنتجات أو الخدمات أو الخصائص الموضحة في هذه الوثيقة في كل البلاد. استشر ممثل خدمة Lenovo المحلي للحصول على معلومات عن المنتجات والخدمات المتاحة حالياً في المنطقة الخاصة بك. كما أن الإشارة إلى منتجات أو برامج أو خدمات Lenovo لا يعني أنه لا بد من استخدام منتجات أو برامج أو خدمات Lenovo فقط. يمكن استخدام أي منتج أو برنامج أو خدمة معادلة وظيفياً بشرط أن لا تتعارض مع أي حق من حقوق الملكية الفكرية الخاصة بشركة Lenovo. من ناحية أخرى، يكون المستخدم مسؤولاً عن تقييم والتحقق من عمليات تشغيل أي منتج أو برنامج أو خدمة أخرى.

قد يكون لشركة Lenovo براءات اختراع لتطبيقات مسجلة أو لم يتم تسجيلها بعد تغطي الموضوع الخاص بهذه الوثيقة. لا يمنحك اقتناء هذه الوثيقة أي ترخيص لبراءات الاختراع تلك. يمكنك إرسال أي استفسار عن التراخيص كتابة إلى:

*Lenovo (United States), Inc.
500 Park Offices Drive, Hwy. 54
Research Triangle Park, NC 27709
U.S.A.
Attention: Lenovo Director of Licensing*

تقوم شركة LENOVO GROUP LTD بتقديم هذه الوثيقة "كما هي" بدون أي ضمانات من أي نوع، صريحة أو ضمنية، متضمنة ولكن غير قاصرة على، الضمانات الموضحة الخاصة بعدم الانتهاك أو القابلية للشراء أو الملائمة لغرض معين. لا تسمح بعض السلطات القضائية بالتنازل الصريح أو الضمني عن حقوق الضمان في بعض المعاملات؛ لذلك، قد لا ينطبق هذا البيان عليك.

قد تتضمن هذه المعلومات أخطاء فنية أو مطبعية. يتم إجراء تغييرات دورية على المعلومات التي توجد بهذا الدليل؛ سيتم تضمين هذه التغييرات في الطباعات الجديدة من المطبوعات الفنية. يمكن أن تقوم شركة Lenovo بإجراء تحسينات و/أو تعديلات على المنتجات و/أو البرامج الموضحة في هذا الكتاب في أي وقت بدون سابق انذار.

لن يتم استخدام المنتجات الموضحة في هذه الوثيقة مع تطبيقات الدعم الأخرى حيث قد سيؤدي سوء استخدامها إلى التعرض لإصابات جسيمة أو إلى الوفاة، لا قدر الله. لا تقوم المعلومات المتضمنة في هذه الوثيقة بالتأثير على أو تغيير ضمانات أو محددات منتج Lenovo. لا يعد أي شيء في هذه الوثيقة ترخيص صريح أو ضمني أو تعويض تحت حقوق الملكية الفكرية لشركة Lenovo أو الطرف الثالث. تم الحصول على المعلومات المتضمنة في هذه الوثيقة من بيئة معينة وتم عرضها باعتبارها رسم توضيحي. قد تختلف النتائج التي يتم الحصول عليها في بيئات التشغيل الأخرى.

قد تستخدم شركة Lenovo أو تقوم بتوزيع أي معلومات يقوم المستخدم باتاحتها بأي طريقة تراها مناسبة بدون الالتزام بأي تعهد للمستخدم.

تعتبر أي إشارة في هذا الكتاب إلى أي موقع من المواقع غير الخاصة بشركة Lenovo للعلم فقط، ولا يمكن أن تشير بأي حال من الأحوال إلى الإقرار بجودة مواقع شبكة Web. لا تعتبر المواد التي توجد في هذه المواقع جزءاً من المواد الخاصة بمنتج Lenovo هذا، ويتم استخدام هذه المواقع على مسؤوليتك الخاصة.

تم الحصول على بيانات الأداء المحددة هنا في بيئة تشغيل يتم التحكم بها. وبالتالي، قد تختلف النتيجة التي تم الحصول عليها في نظام تشغيل آخر. قد تكون بعض القياسات تمت بأنظمة تحت التطوير ولا يوجد أي ضمان أن هذه القياسات ستكون مماثلة في الأنظمة المتاحة بصفة عامة. بالإضافة إلى ذلك، يمكن توقع بعض هذه القياسات من خلال تقديرها تقديرًا استقرائياً. قد توجد بعض الاختلافات في النتائج الحالية. يجب أن يقوم مستخدم هذه الوثيقة بالتحقق من البيانات التي يمكن تطبيقها على البيئة الخاصة بهم.

ملاحظات عن مخرجات التلفزيون

تتطبق الملاحظات التالية على الموديلات التي تم تركيب خاصية مخرج التلفزيون لها من جهة التصنيع.

يقوم هذا المنتج بدمج تقنية حماية حقوق النشر التي يتم حمايتها بواسطة المطالبات القضائية لبعض براءات اختراع الولايات المتحدة وحقوق الملكية الفكرية الأخرى المملوكة بواسطة شركة Macrovision Corporation ومالكي الحقوق الأخرى. يجب أن يكون استخدام تقنية حماية حقوق النشر هذه تم ترخيصه بواسطة Macrovision Corporation، وخاص بالاستخدام المنزلي واستخدامات المشاهدة المحدودة الأخرى إلا إذا تم الترخيص بخلاف ذلك بواسطة Macrovision Corporation. غير مسموح بفك التجميع أو عكس التركيب.

علامات تجارية

تعد المصطلحات التالية علامات تجارية لشركة Lenovo في الولايات المتحدة أو البلاد الأخرى أو كلاهما:

Lenovo
ThinkCentre

تعد IBM عبارة عن علامة تجارية لشركة International Business Machines في الولايات المتحدة أو البلاد الأخرى أو كلاهما.

قد تكون أسماء الشركات أو المنتجات أو الخدمات الأخرى علامات تجارية أو علامات خدمة لآخرين.

ThinkCentre[®]

Part Number: 41X6212

Printed in USA

41X6212

