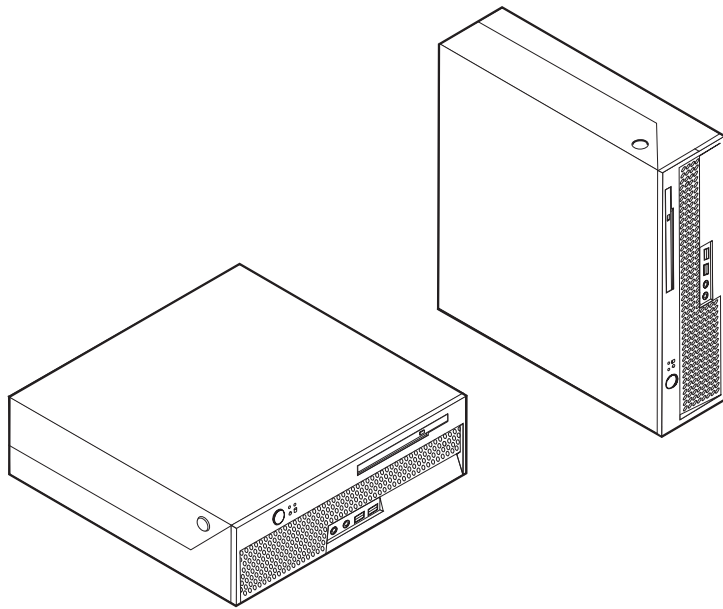


ThinkCentre

Ghid pentru înlocuirea hardware-ului Tipurile 8009, 8791, 8795, 8799 Tipurile 8803, 8807, 8812



Ghid pentru înlocuirea hardware-ului
Tipurile 8009, 8791, 8795, 8799
Tipurile 8803, 8807, 8812

Ediția întâi (iunie 2006)

© Copyright Lenovo 2005, 2006.

Portions © Copyright International Business Machines Corporation 2005.

Toate drepturile rezervate.

Cuprins

Privire generală	v	Înlocuirea microprocesorului	14
Informații privind măsurile de siguranță pentru clienți	v	Înlocuirea unității de disc	19
Informații privind măsurile de siguranță pentru personalul de service.	v	Înlocuirea unității optice	22
Resursele pentru informații suplimentare	vi	Înlocuirea unui modul de memorie	25
Uneltele necesare	vi	Înlocuirea unui adaptor PCI	27
Manevrarea dispozitivelor sensibile la electricitatea statică	vi	Înlocuirea ventilatorului de sistem	29
Capitolul 1. Locațiile	1	Înlocuirea ansamblului de fixare a ventilatorului din spate	31
Localizarea conectorilor din fața calculatorului	1	Înlocuirea difuzorului intern	33
Localizarea conectorilor din spatele calculatorului.	2	Înlocuirea unei tastaturi	35
Localizarea componentelor	3	Înlocuirea unui mouse	36
Identificarea părților componente pe placa sistem	4	Finalizarea înlocuirii părților componente	37
Capitolul 2. Înlocuirea hardware-ului	5	Actualizarea (flashing) BIOS-ului de pe o dischetă sau un CD	38
Deschiderea capacului	5	Anexa. Observații	39
Înlocuirea sursei de alimentare	6	Observație privind ieșirea pentru televizor.	40
Înlocuirea plăcii de sistem	9	Mărci comerciale	40

Privire generală

Acest ghid este destinat clienților care înlocuiesc componente CRU (Customer Replaceable Unit), precum și specialiștilor care asigură service-ul și înlocuiesc componente FRU (Field Replaceable Unit). În acest document, se va folosi termenul părți componente pentru CRU-uri și FRU-uri.

Notă: Pentru informații referitoare la comandarea părților componente, specialiștii de service trebuie să consulte cartea *Hardware Maintenance Manual*.

Acest ghid nu conține proceduri pentru toate părțile componente. Este de așteptat ca anumite componente mecanice, cablurile și comutatoarele să poată fi înlocuite de personalul de service specializat fără a fi nevoie de proceduri pas-cu-pas.

Acest ghid conține instrucțiuni pentru înlocuirea următoarelor părți componente:

Notă: Folosiți numai părți componente furnizate de Lenovo™.

- Sursă de alimentare
- Placă de sistem
- Microprocesor
- Unitate de disc
- Unitate optică
- Modul de memorie
- Placă adaptor PCI
- Ventilator sistem
- Ansamblu colțar ventilator spată
- Difuzor intern
- Tastatură
- Mouse

Informații privind măsurile de siguranță pentru clienți

Nu deschideți calculatorul și nu încercați să reparați ceva înainte de a citi secțiunea "Important safety information" în *Safety and Warranty Guide*, manual livrat o dată cu calculatorul. Pentru a obține o copie a manualului *Safety and Warranty Guide*, mergeți în World Wide Web la <http://www.lenovo.com/support/>.

Informații privind măsurile de siguranță pentru personalul de service

Nu deschideți calculatorul și nu încercați să reparați ceva înainte de a citi "Important safety information" în manualul *Hardware Maintenance Manual* (HMM). Pentru a obține o copie a manualului *HMM*, mergeți la <http://www.lenovo.com/support/>.

Resursele pentru informații suplimentare

Dacă aveți acces la Internet, puteți obține de pe World Wide Web cele mai recente informații referitoare la calculatorul dumneavoastră.

Puteți găsi următoarele informații:

- Instrucțiuni pentru înlăturarea și instalarea CRU-urilor
- Videoclipuri pentru înlăturarea și instalarea CRU-urilor
- Publicații
- Informații privind depanarea
- Informații privind părțile componente
- Descărcări și driver-e
- Legături la surse utile de informații
- Lista cu numerele de telefon pentru suport

Pentru a obține accesul la aceste informații, indicați în browser <http://www.lenovo.com/support/>.

Uneltele necesare

Pentru a înlocui unele părți componente, s-ar putea să aveți nevoie de o șurubelniță cu cap plat sau în cruce.

Manevrarea dispozitivelor sensibile la electricitatea statică

Electricitatea statică, altfel nepericuloasă pentru dumneavoastră, poate deteriora grav părțile componente sau elementele calculatorului.

Când înlocuiți o parte componentă, *nu* deschideți ambalajul anti-static care conține componenta nouă decât după ce partea defectă a fost scoasă din calculator și sunteți gata să instalați noua componentă.

Când manipulați părți și componente ale calculatorului, luați aceste măsuri de precauție pentru a evita defecțiunile cauzate de electricitatea statică:

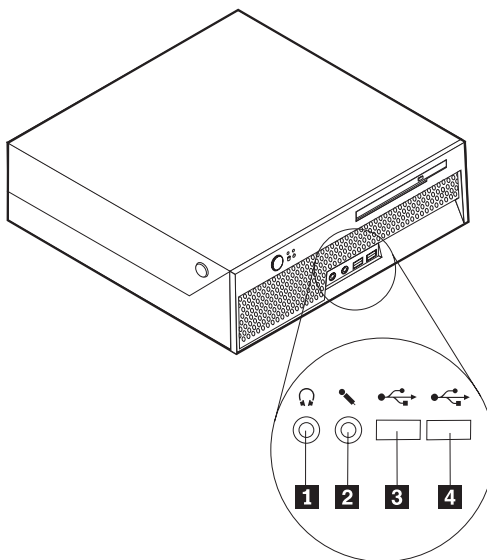
- Limitați numărul de mișcări. Mișcarea poate duce la creșterea cantității de electricitate statică în jurul dumneavoastră.
- Manipulați întotdeauna cu grijă părțile componente ale unui calculator. Manevrați adaptoarele, modulele de memorie, plăcile de sistem și microprocesoarele ținându-le numai de margini. Nu atingeți niciodată circuitele neprotejate.
- Nu lăsați pe nimeni să atingă părțile componente ale calculatorului.
- Înainte de a înlocui o parte componentă cu una nouă, atingeți timp de cel puțin două secunde ambalajul anti-static care conține componenta de o suprafață de metal nevopsită a calculatorului, cum ar fi capacul unui slot de expansiune. Aceasta reduce electricitatea statică din pachet și din corpul dumneavoastră.
- Când este posibil, scoateți noua componentă din ambalajul anti-static și instalați-o direct în calculator, fără să o mai așezați jos. Dacă este posibil, puneți ambalajul anti-static în care ați primit componenta pe o suprafață netedă, plană și puneți componenta peste el.
- Nu puneți componenta pe capacul calculatorului sau pe altă suprafață metalică.

Capitolul 1. Locațiile

Acest capitol conține ilustrații care vă ajută să găsiți diverșii conectori, elemente de control și componente ale calculatorului. Pentru a deschide capacul calculatorului, vedeți “Deschiderea capacului” la pagina 5.

Localizarea conectorilor din fața calculatorului

În următoarea ilustrație puteți vedea unde se află conectorii din fața calculatorului.

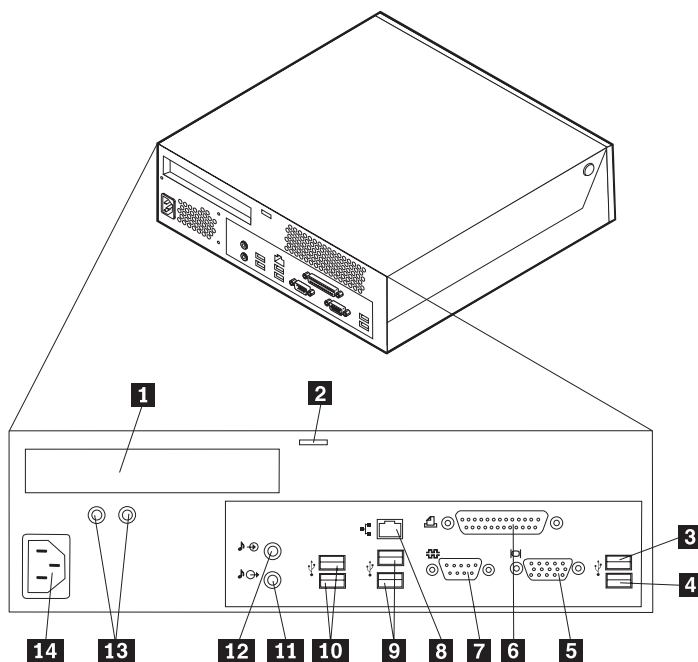


1 Conector pentru căști
2 Conector de microfon

3 Conector USB
4 Conector USB

Localizarea conectorilor din spatele calculatorului

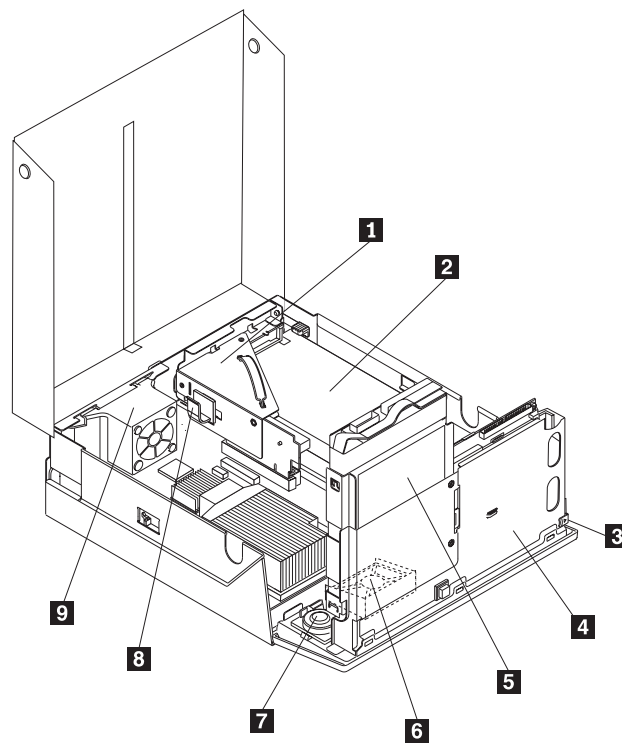
În următoarea ilustrație puteți vedea unde se află conectorii din spatele calculatorului.



- | | | | |
|----------|--------------------------|-----------|---|
| 1 | Conector adaptor PCI | 8 | Conector Ethernet |
| 2 | Blocaj de cablu integrat | 9 | Conectori USB |
| 3 | Conector USB | 10 | Conectori USB |
| 4 | Conector USB | 11 | Conector de ieșire linie audio |
| 5 | Conector monitor VGA | 12 | Conector de intrare linie audio |
| 6 | Conector port paralel | 13 | Leduri pentru diagnoza sursei de alimentare |
| 7 | Conector port serial | 14 | Conector alimentare |

Localizarea componentelor

Următoarea ilustrație vă va ajuta să localizați diversele componente ale calculatorului dumneavoastră.

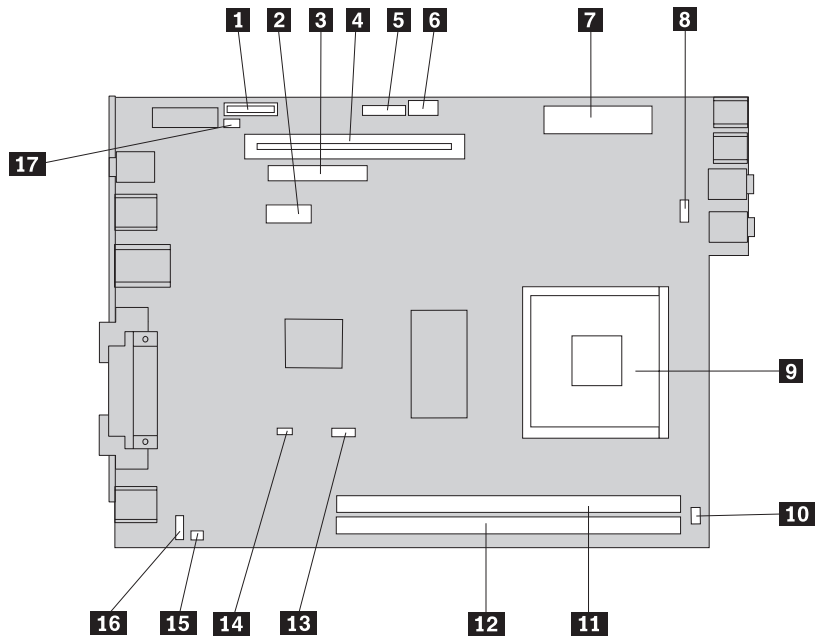


- | | | | |
|----------|-------------------------------|----------|----------------------------------|
| 1 | Extender PCI | 6 | Ventilator sistem |
| 2 | Ansamblu sursă de alimentare | 7 | Difuzor intern |
| 3 | Buton ejectare unitate optică | 8 | Clemă cablu |
| 4 | Unitate optică | 9 | Ansamblu colțar ventilator spate |
| 5 | Unitate de disc | | |

Identificarea părților componente pe placa sistem

Placa de sistem (uneori numită și placa de bază) este placa principală cu circuite din calculatorul dumneavoastră. Aceasta asigură funcțiile de bază ale calculatorului și suportul pentru o diversitate de dispozitive.

Următoarea ilustrație arată unde se află părțile componente ale plăcii de sistem.



- | | | | |
|----------|----------------------------|-----------|-----------------------------------|
| 1 | Baterie | 10 | Conector difuzor intern |
| 2 | Conector SATA | 11 | Conector memorie 1 |
| 3 | Conector unitate optică | 12 | Conector memorie 2 |
| 4 | Conector extender PCI | 13 | Conector ventilator microprocesor |
| 5 | Conector panou frontal | 14 | Jumper ștergere CMOS/recuperare |
| 6 | Conector alimentare 12 V | 15 | Conector senzor de temperatură |
| 7 | Conector alimentare | 16 | Conector ventilator spate |
| 8 | Conector ventilator sistem | 17 | Comutator prezență capac |
| 9 | Microprocesor | | |

Notă: Calculatorul poate folosi două module de memorie DIMM (dual inline memory modules) DDR2 (double data rate 2).

Capitolul 2. Înlocuirea hardware-ului

Atenție

Nu deschideți calculatorul și nu încercați să reparați ceva înainte de a citi secțiunea “Important safety information” în *Safety and Warranty Guide*, care este livrat o dată cu calculatorul, sau în versiunea de *Hardware Maintenance Manual (HMM)* corespunzătoare calculatorului dumneavoastră. Pentru a obține copii ale manualelor *Safety and Warranty Guide* sau *HMM*, mergeți la <http://www.lenovo.com/support/>.

Notă: Folosiți numai părți componente furnizate de Lenovo.

Deschiderea capacului

Important

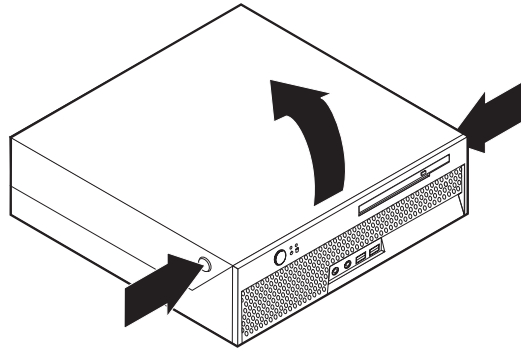


Opriți calculatorul și așteptați 3-5 minute pentru a se răci înainte de a deschide capacul.

Pentru a deschide capacul calculatorului:

1. Scoateți din unități toate mediile de stocare (dischete, CD-uri sau benzi), opriți sistemul de operare, opriți toate dispozitivele atașate calculatorului.
2. Scoateți toate cordonalele de alimentare din prizele electrice.
3. Deconectați toate cablurile care sunt atașate la calculator. Printre acestea se numără cordonalele de alimentare, cablurile de intrare/ieșire și orice alt cablu care este conectat la calculator.
4. Înlăturați suportul pentru podea, dacă este atașat.
5. Scoateți orice dispozitiv de blocare care asigură capacul, cum ar fi sistemul de blocare Kensington.

6. Apăsați butoanele de pe părțile laterale ale calculatorului și pivotați capacul înspre exterior pentru a deschide calculatorul, după cum este arătat.



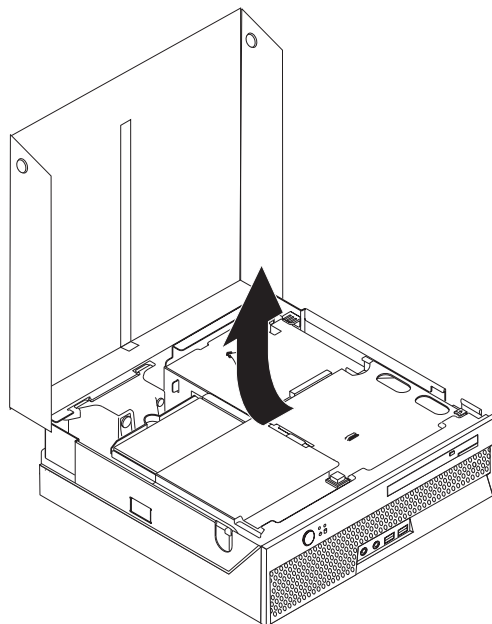
Înlocuirea sursei de alimentare

Atenție

Nu deschideți calculatorul și nu încercați să reparați ceva înainte de a citi secțiunea “Important safety information” în *Safety and Warranty Guide*, care este livrat o dată cu calculatorul, sau în versiunea de *Hardware Maintenance Manual (HMM)* corespunzătoare calculatorului dumneavoastră. Pentru a obține copii ale manualelor *Safety and Warranty Guide* sau *HMM*, mergeți la <http://www.lenovo.com/support/>.

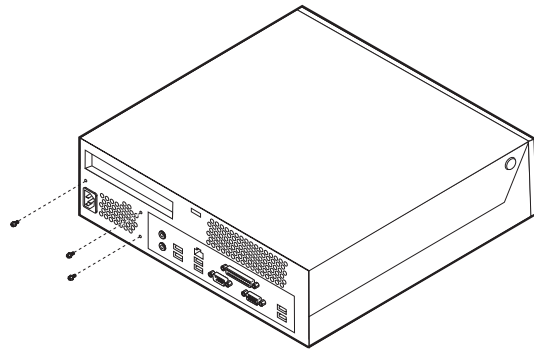
Această secțiune conține instrucțiuni privind modul în care se înlocuiește sursa de alimentare.

1. Deschideți capacul calculatorului. Consultați “Deschiderea capacului” la pagina 5.
2. Pivotați ansamblul cu locașul de disc în sus, pentru a avea acces la sursa de alimentare.

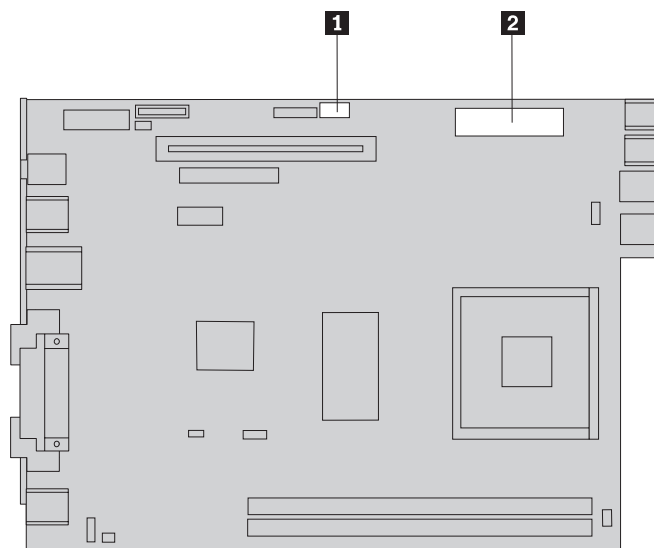


3. Înlăturați extenderul PCI. Consultați “Înlocuirea unui adaptor PCI” la pagina 27.

4. Înlăturați cele trei șuruburi din spatele șasiului care fixează sursa de alimentare.

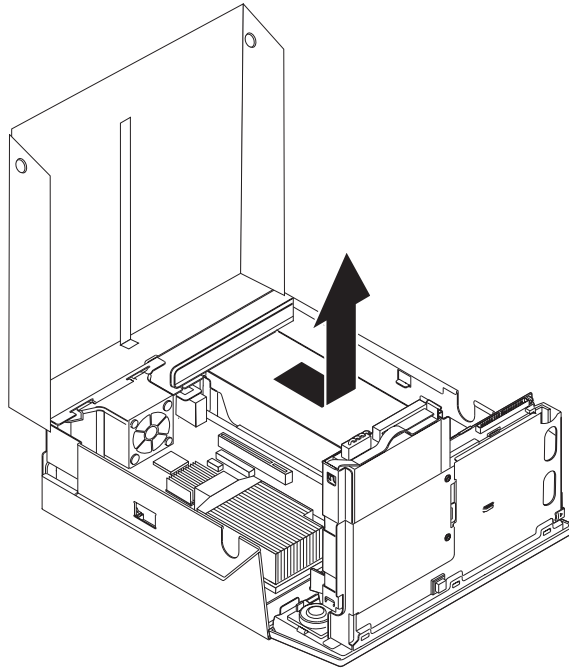


5. Scoateți cablurile sursei de alimentare din conectorii plăcii de sistem, **1** și **2**, și din toate unitățile.



6. Deconectați cablurile sursei de alimentare de la toate unitățile.

7. Înlăturați din calculator ansamblul sursă de alimentare.



8. Instalați noul ansamblu sursă de alimentare în cutie, în așa fel încât găurile pentru șuruburi din sursa de alimentare să fie aliniată cu cele de pe cutie.
- Notă:** Folosiți numai șuruburile furnizate de Lenovo.
9. Introduceți și strângeți cele trei șuruburi din spatele șasiului care fixează sursa de alimentare.
 10. Reconectați toate cablurile sursei de alimentare la unități și placa de sistem.
 11. Reinstalați extenderul PCI.
 12. Mergeți la “Finalizarea înlocuirii părților componente” la pagina 37.

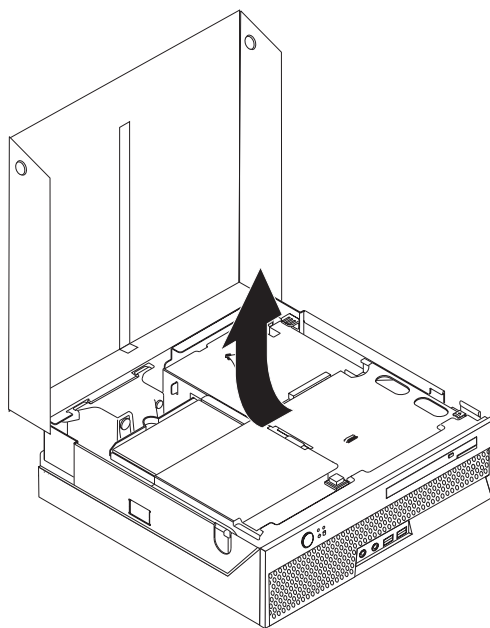
Înlocuirea plăcii de sistem

Atenție

Nu deschideți calculatorul și nu încercați să reparați ceva înainte de a citi secțiunea “Important safety information” în *Safety and Warranty Guide*, care este livrat o dată cu calculatorul, sau în versiunea de *Hardware Maintenance Manual (HMM)* corespunzătoare calculatorului dumneavoastră. Pentru a obține copii ale manualelor *Safety and Warranty Guide* sau *HMM*, mergeți la <http://www.lenovo.com/support/>.

Această secțiune conține instrucțiuni privind modul în care se înlocuiește placa de sistem.

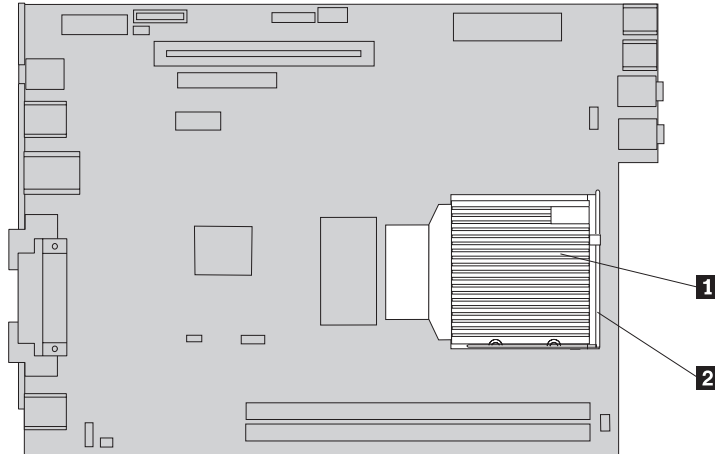
1. Deschideți capacul calculatorului. Consultați “Deschiderea capacului” la pagina 5.
2. Pivotați ansamblul cu locașul de disc în sus, pentru a avea acces la placa de sistem.



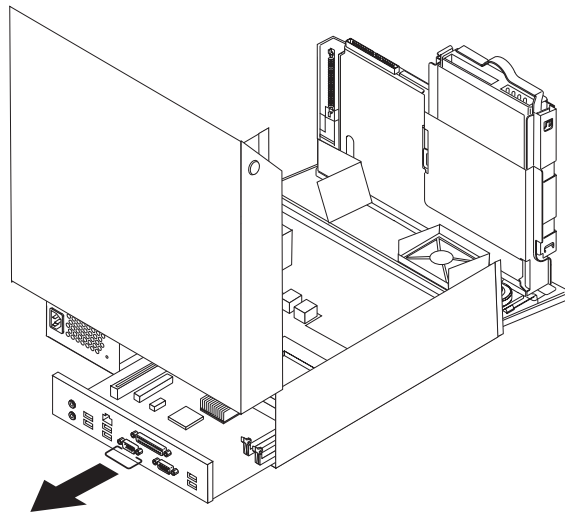
3. Înlăturați extenderul PCI. Consultați “Înlocuirea unui adaptor PCI” la pagina 27.
4. Localizați ansamblul colțar al ventilatorului din spate și conectorul ventilatorului. Vedeți “Localizarea componentelor” la pagina 3 și “Identificarea părților componente pe placa sistem” la pagina 4.
5. Deconectați cablul ventilatorului din spate și înlăturați ansamblul colțar al ventilatorului trăgându-l în sus de pe placa de sistem.
6. Notați locul tuturor conexiunilor de cablu de pe placa de sistem. Va fi necesar să le reconectați corect după ce ați înlocuit placa de sistem.
7. Deconectați toate cablurile care sunt atașate la placa de sistem. Consultați “Identificarea părților componente pe placa sistem” la pagina 4.
8. Notați locația modulelor de memorie și înlăturați-le de pe placa de sistem defectă. Consultați “Înlocuirea unui modul de memorie” la pagina 25.

9. Înlăturați radiatorul **1** de pe placa de sistem pivotând maneta de fixare **2**, până când ajunge în poziția de sus. Scoateți radiatorul de pe placa de sistem.

Notă: Puneți radiatorul pe o parte, pe o suprafață plană și curată, în așa fel încât materialul termic de pe spatele radiatorului să nu atingă suprafața, pentru a nu se contamina.

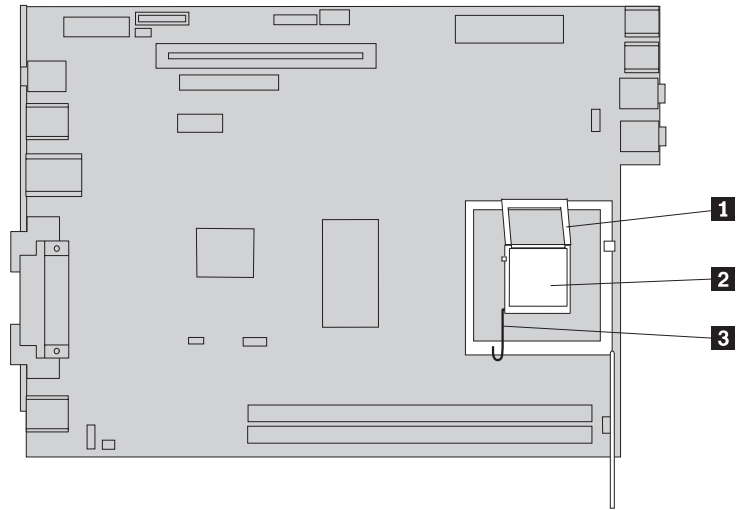


10. Folosiți mânerul din spatele plăcii de sistem pentru a trage placa de sistem și tava în exteriorul șasiului.

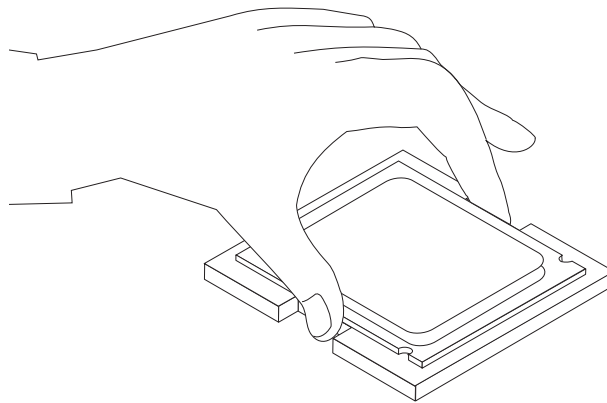


11. Puneți placa de sistem defectă lângă placa de sistem nouă pe o suprafață curată și plată.

12. Pentru a înlătura microprocesorul de pe placa de sistem defectă, eliberați maneta **3**, de securizare a microprocesorului **2**, și apoi pivotați dispozitivul de prindere a microprocesorului **1** până în poziția deschis complet.



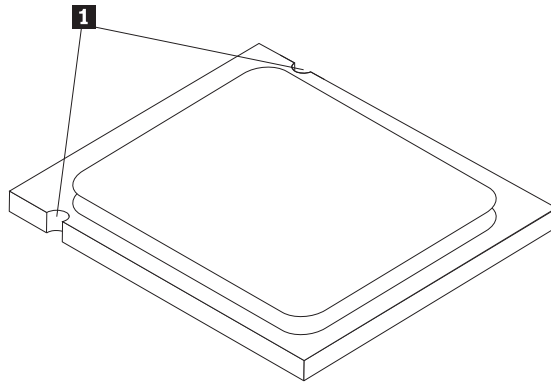
13. Trageți în sus microprocesorul pentru a-l înlătura din soclul de pe placa de sistem.



Important

Nu atingeți contactele aurite din partea de jos a microprocesorului. Dacă totuși trebuie să atingeți microprocesorul, atingeți-l numai în părțile laterale.

- a. Observați orientarea decupărilor **1** de pe microprocesor. Acest lucru este important când instalați microprocesorul pe noua placă de sistem.

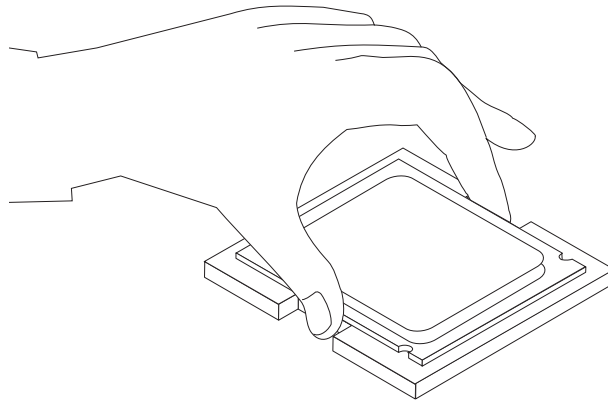


- b. Aveți grijă să nu scăpați nimic pe soclu cât timp este deschis. Păstrați toate contactele cât se poate de curate.
14. Pe noua placă de sistem, eliberați maneta dispozitivului de prindere a microprocesorului și apoi pivotați dispozitivul de prindere până în poziția deschis complet.
15. Poziționați microprocesorul în așa fel încât decupările de pe microprocesor să fie aliniată cu etichetele din soclul microprocesorului.

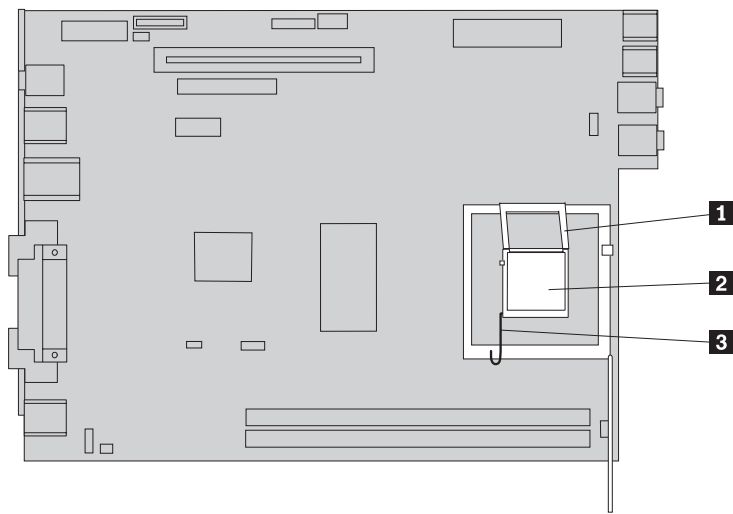
Important

Pentru a evita deteriorarea contactelor microprocesorului, nu înclinați microprocesorul atunci când îl introduceți în soclu.

16. Introduceți microprocesorul în soclul de pe noua placă de sistem coborându-l drept în jos.

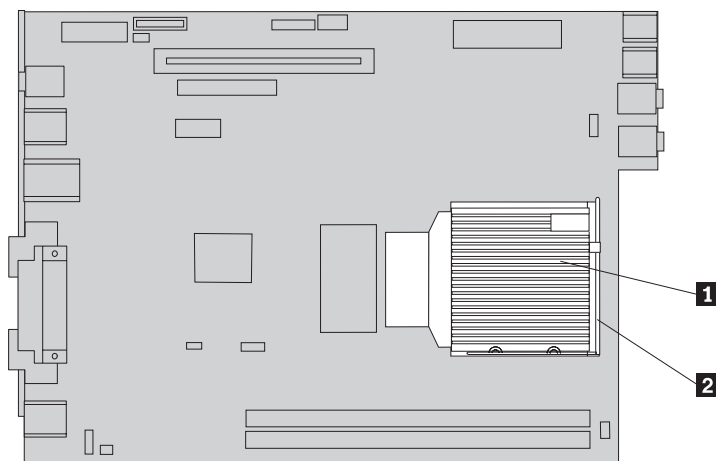


17. Lăsați în jos dispozitivul de prindere a microprocesorului **1** și apoi lăsați în jos maneta **3** pentru a asigura dispozitivul de prindere. Asigurați-vă că maneta este blocată ferm în locația ei.



Notă: Pe dispozitivul de prindere a microprocesorului se află un capac negru din material plastic, pentru protecția soclului de pe noua placă de sistem. Când blocați microprocesorul pe poziție, scoateți capacul. Puneți capacul negru din plastic pe dispozitivul de prindere a microprocesorului de pe placa de sistem veche.

18. Instalați noua placă de sistem și tava în spatele șasiului și împingeți-le până se fixează în poziție.
19. Plasați radiatorul **1** în poziția sa și lăsați în jos maneta **2**, pentru a-l asigura.



20. Reinstalați modulele de memorie pe noua placă de sistem, în aceeași poziție în care se aflau pe placa de sistem defectă. Consultați “Înlocuirea unui modul de memorie” la pagina 25.
21. Reconectați toate cablurile care au fost deconectate de la placa de sistem. Consultați “Identificarea părților componente pe placa sistem” la pagina 4.
22. Reinstalați extenderul PCI. Consultați “Înlocuirea unui adaptor PCI” la pagina 27.
23. Reinstalați ansamblul colțar al ventilatorului din spate și conectați cablul ventilatorului la placa de sistem.
24. Mergeți la “Finalizarea înlocuirii părților componente” la pagina 37.

Înlocuirea microprocesorului

Atenție

Nu deschideți calculatorul și nu încercați să reparați ceva înainte de a citi secțiunea “Important safety information” în *Safety and Warranty Guide*, care este livrat o dată cu calculatorul, sau în versiunea de *Hardware Maintenance Manual (HMM)* corespunzătoare calculatorului dumneavoastră. Pentru a obține copii ale manualelor *Safety and Warranty Guide* sau *HMM*, mergeți la <http://www.lenovo.com/support/>.

Când primiți un microprocesor nou, primiți de asemenea un radiator nou. Trebuie să folosiți noul radiator pentru noul microprocesor. Dacă folosiți vechiul radiator pentru noul microprocesor, calculatorul se poate supraîncălzi și pot apărea probleme intermitente.

Important

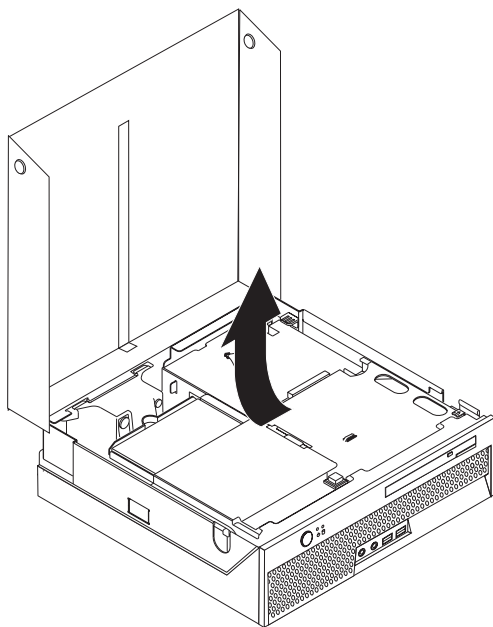
Atingeți numai părțile laterale ale microprocesorului. Nu atingeți contactele aurite din partea de jos.

Această secțiune conține instrucțiuni privind modul în care se înlocuiește microprocesorul.

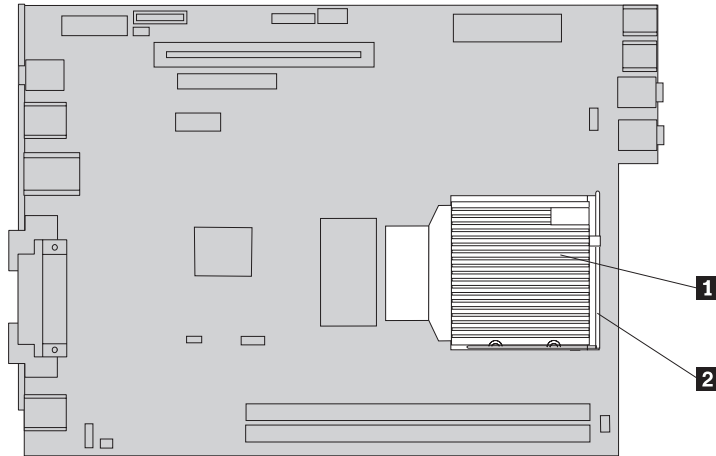
Important

Lăsați calculatorul oprit pentru cel puțin o oră înainte de a scoate microprocesorul pentru a permite interfeței termice dintre microprocesor și radiator să se răcească.

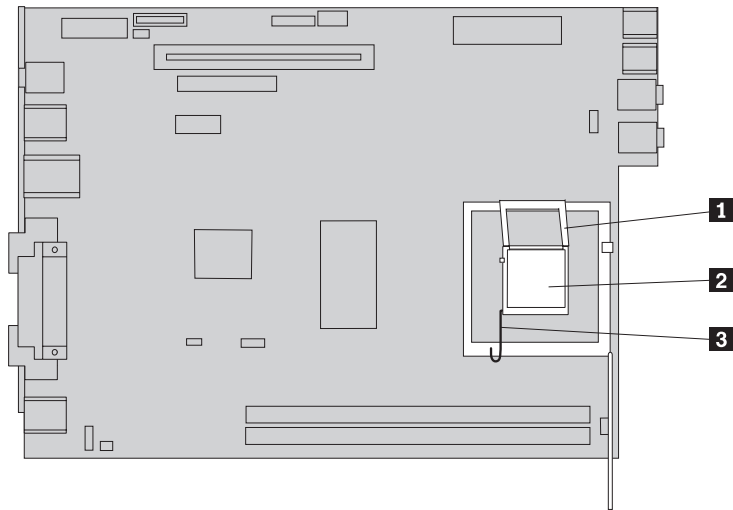
1. Deschideți capacul calculatorului. Consultați “Deschiderea capacului” la pagina 5.
2. Pivotați ansamblul cu locașul de disc în sus, pentru a avea acces la placa de sistem.



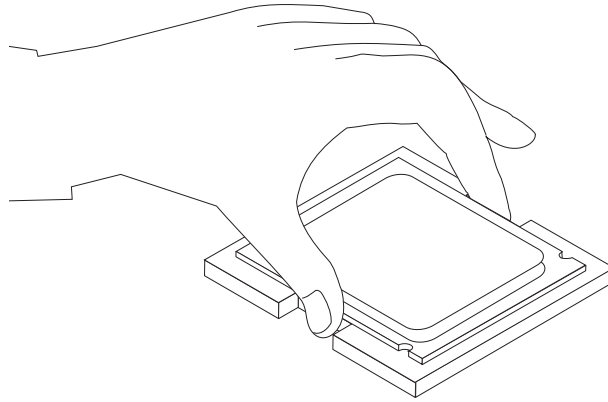
3. Localizați conectorul ventilatorului microprocesorului pe placa de sistem. Consultați “Identificarea părților componente pe placa sistem” la pagina 4.
4. Deconectați cablul ventilatorului microprocesorului de la placa de sistem.
5. Înlăturați radiatorul **1** de pe placa de sistem pivotând maneta de fixare **2**, până când ajunge în poziția de sus. Trageți în sus radiatorul pentru a-l scoate de pe placa de sistem.



6. Eliberați maneta **3** de securizare a microprocesorului **2** și apoi pivotați dispozitivul de prindere a microprocesorului **1** până în poziția deschis complet.



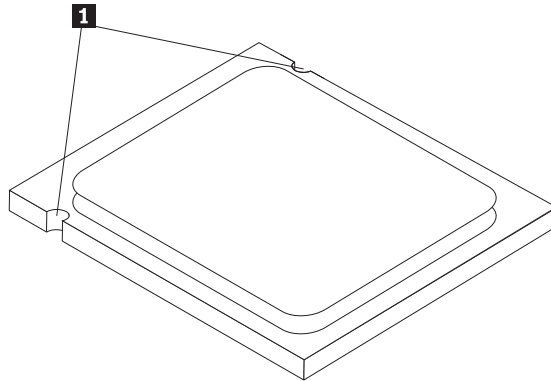
7. Trageți în sus microprocesorul pentru a-l înlătura din socul de pe placa de sistem.



Important

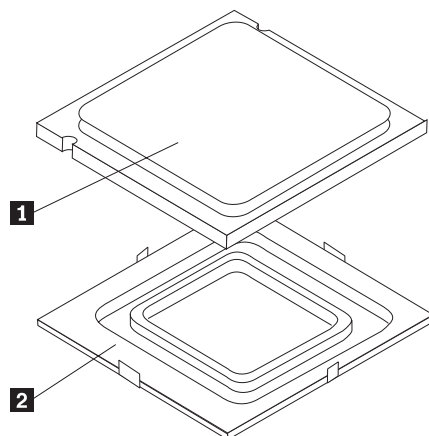
Nu atingeți contactele aurite din partea de jos a microprocesorului. Atingeți numai părțile laterale.

- a. Observați orientarea decupărilor **1** de pe microprocesor. Acest lucru este important când reinstalați microprocesorul pe placa de sistem.



- b. Aveți grijă să nu scăpați nimic pe soclu cât timp este deschis. Păstrați toate contactele cât se poate de curate.
8. Asigurați-vă că maneta dispozitivului de prindere a microprocesorului este deschisă complet.

9. Slăbiți capacul negru **2** care protejează contactele aurite ale microprocesorului **1**, dar nu-l scoateți. Ridicați nou microprocesor și apoi scoateți complet capacul negru. Puneți capacul negru pe vechiul microprocesor.

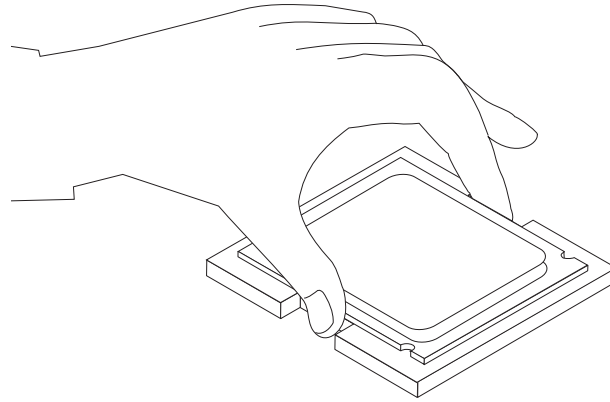


10. Poziționați microprocesorul în așa fel încât decupările de pe microprocesor să fie aliniate cu etichetele din soclul microprocesorului.

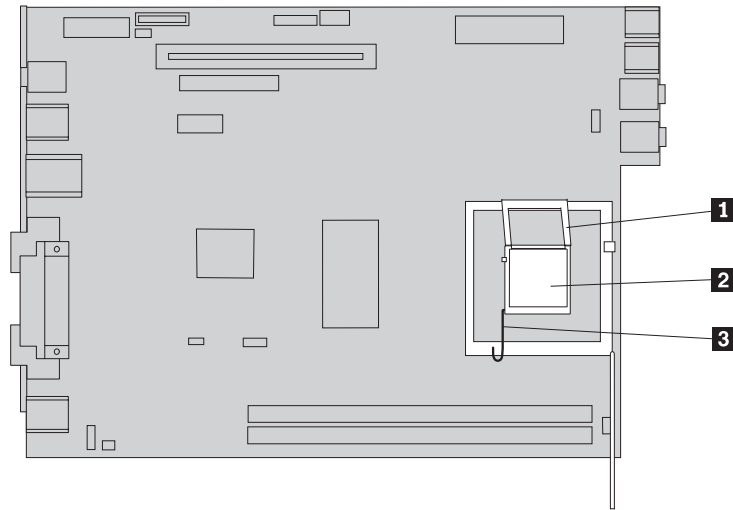
Important

Pentru a evita deteriorarea contactelor microprocesorului, nu înclinați microprocesorul atunci când îl introduceți în soclu.

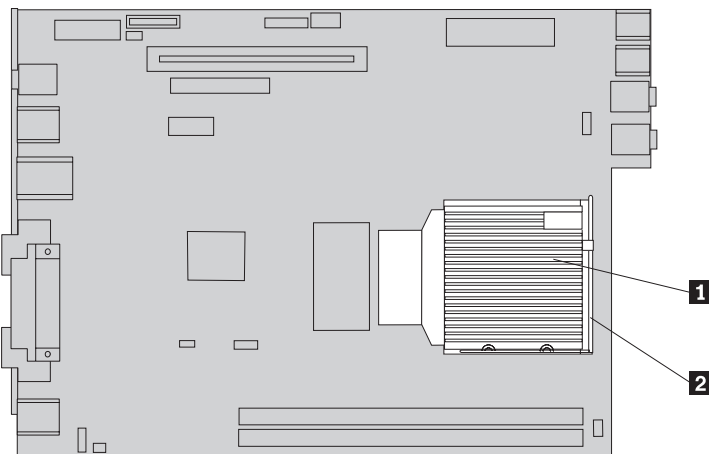
11. Introduceți microprocesorul în soclul de pe placa de sistem.



12. Lăsați în jos dispozitivul de prindere a microprocesorului **1** și apoi lăsați în jos maneta **3** pentru a asigura dispozitivul de prindere. Verificați că maneta este blocată ferm în poziția ei.



13. Plasați radiatorul nou **1** în poziția sa și lăsați în jos maneta **2**, pentru a-l asigura.



14. Reconectați cablul ventilatorului microprocesorului de la placa de sistem.
15. Mergeți la “Finalizarea înlocuirii părților componente” la pagina 37.

Înlocuirea unității de disc

Atenție

Nu deschideți calculatorul și nu încercați să reparați ceva înainte de a citi secțiunea “Important safety information” în *Safety and Warranty Guide*, care este livrat o dată cu calculatorul, sau în versiunea de *Hardware Maintenance Manual (HMM)* corespunzătoare calculatorului dumneavoastră. Pentru a obține copii ale manualelor *Safety and Warranty Guide* sau *HMM*, mergeți la <http://www.lenovo.com/support/>.

Această secțiune conține instrucțiuni privind modul în care se înlocuiește unitatea de disc.

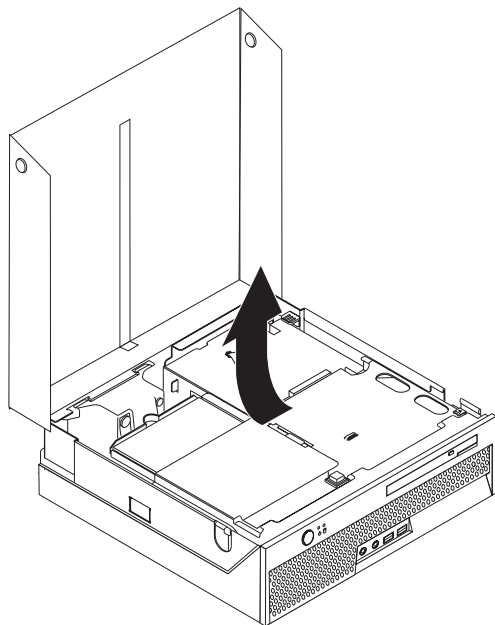
Important

Când primiți o nouă unitate de disc, primiți și un set de CD-uri *Product Recovery*. Setul de *CD-uri Product Recovery* vă va permite să refaceți conținutul discului așa cum era când calculatorul a fost inițial livrat din fabrică. Pentru mai multe informații despre recuperarea software-ului instalat din fabrică, vedeți “Recovering software” din *Quick Reference*.

Pentru a înlocui unitatea de disc, procedați în felul următor:

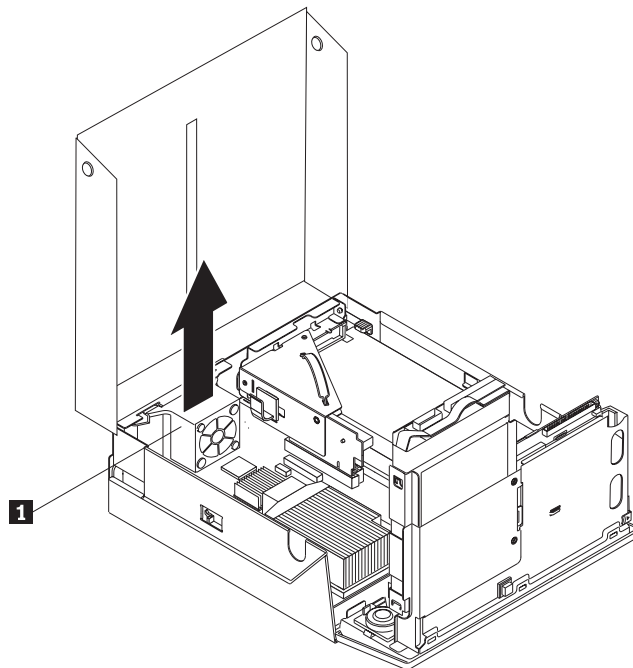
1. Deschideți capacul calculatorului. Consultați “Deschiderea capacului” la pagina 5.

2. Pivotați ansamblul cu locașul unității în sus, pentru a avea acces la unitatea de disc.



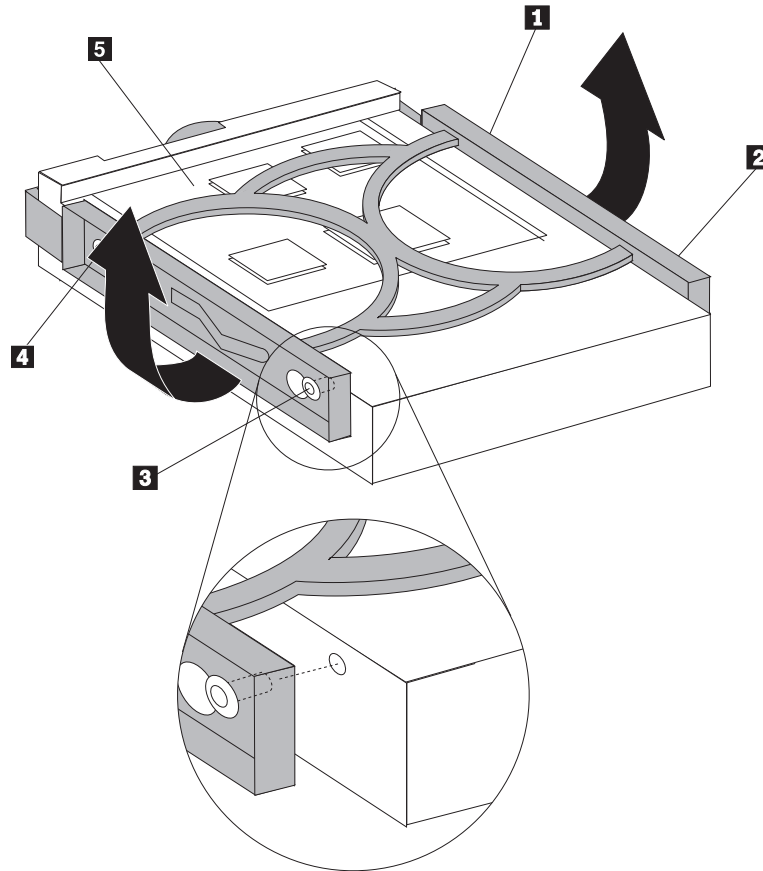
3. Deconectați cablurile de semnal și alimentare din spatele unității de disc.

4. Ridicați unitatea și scoateți colțarele pentru a o extrage din locașul unității de disc.



5. Scoateți unitatea de disc defectă din colțarul albastru, îndoind colțarul suficient pentru ca unitatea să gliseze în exterior.

6. Pentru a instala noua unitate de disc în colțarul albastru, curbați colțarul și aliniați pinii de la **1** la **4** de pe colțar cu găurile de pe unitatea de disc. Nu atingeți placa de circuit **5** de pe spatele unității de disc.



7. Introduceți noua unitate de disc în locaș, până când se fixează în poziție.
8. Conectați cablurile de semnal și de alimentare în spatele unității de disc.
9. Mergeți la “Finalizarea înlocuirii părților componente” la pagina 37.

Înlocuirea unității optice

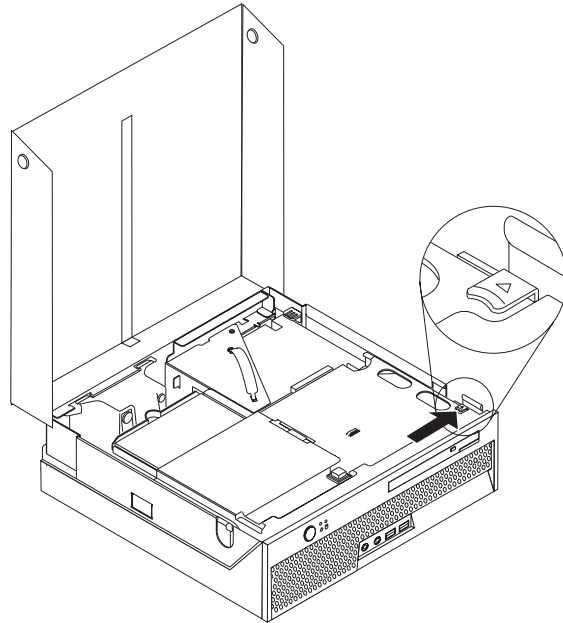
Atenție

Nu deschideți calculatorul și nu încercați să reparați ceva înainte de a citi secțiunea “Important safety information” în *Safety and Warranty Guide*, care este livrat o dată cu calculatorul, sau în versiunea de *Hardware Maintenance Manual (HMM)* corespunzătoare calculatorului dumneavoastră. Pentru a obține copii ale manualelor *Safety and Warranty Guide* sau *HMM*, mergeți la <http://www.lenovo.com/support/>.

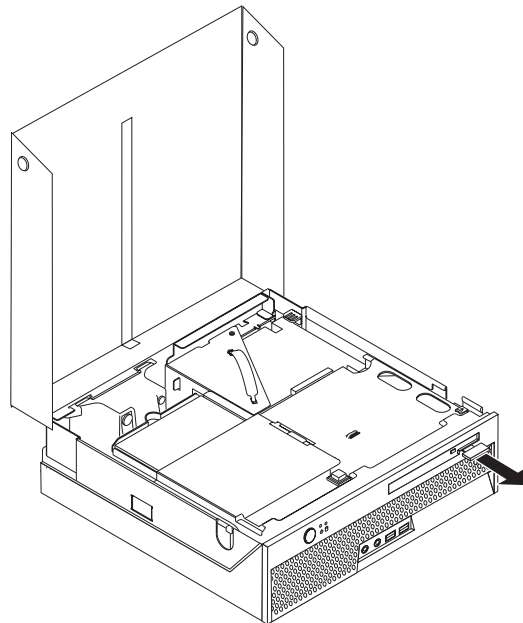
Această secțiune conține instrucțiuni privind modul în care se înlocuiește unitatea optică.

1. Deschideți capacul calculatorului. Consultați “Deschiderea capacului” la pagina 5.

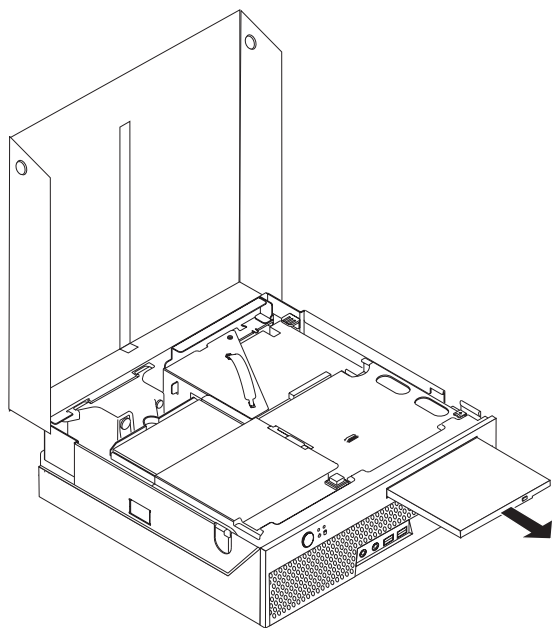
2. Apăsați butonul de ejectare al unității optice.



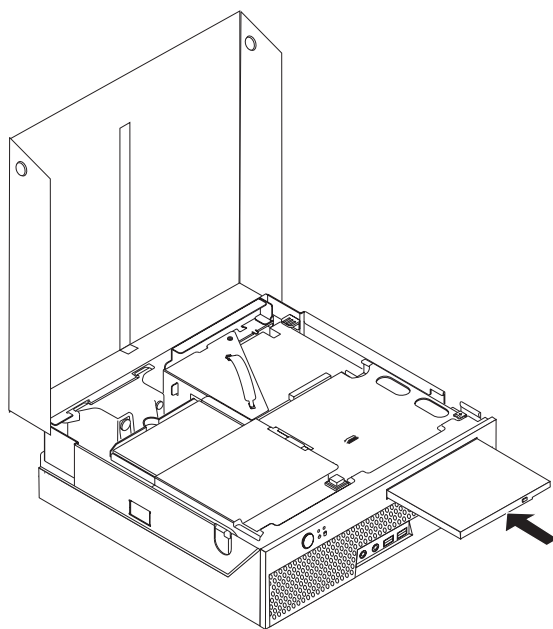
3. Trageți bara de ejectare.



4. Glisați unitatea optică în exteriorul calculatorului.



5. Glisați noua unitate optică în locaș, până când se fixează în poziția sa.



6. Mergeți la "Finalizarea înlocuirii părților componente" la pagina 37.

Înlocuirea unui modul de memorie

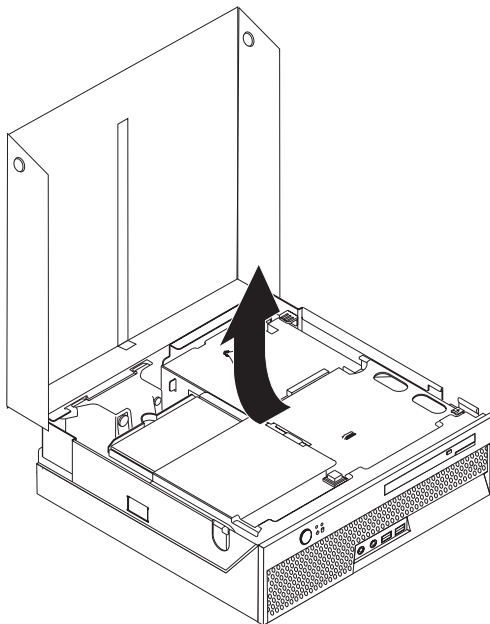
Atenție

Nu deschideți calculatorul și nu încercați să reparați ceva înainte de a citi secțiunea “Important safety information” în *Safety and Warranty Guide*, care este livrat o dată cu calculatorul, sau în versiunea de *Hardware Maintenance Manual (HMM)* corespunzătoare calculatorului dumneavoastră. Pentru a obține copii ale manualelor *Safety and Warranty Guide* sau *HMM*, mergeți la <http://www.lenovo.com/support/>.

Această secțiune conține instrucțiuni privind modul în care se înlocuiește un modul de memorie.

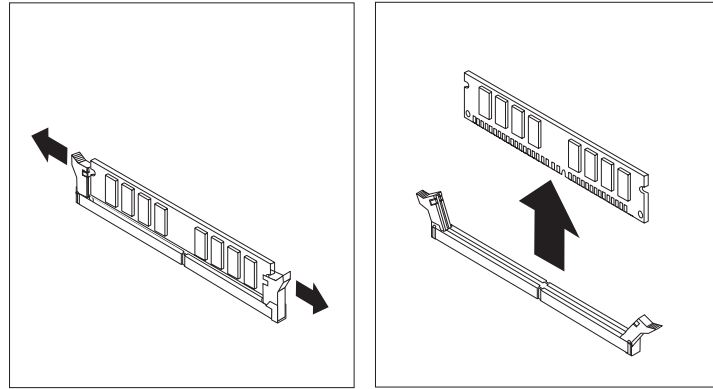
Notă: Calculatorul dumneavoastră acceptă două module de memorie.

1. Deschideți capacul calculatorului. Consultați “Deschiderea capacului” la pagina 5.
2. Pivotați ansamblul cu locașul de disc în sus, pentru a avea acces la placa de sistem.

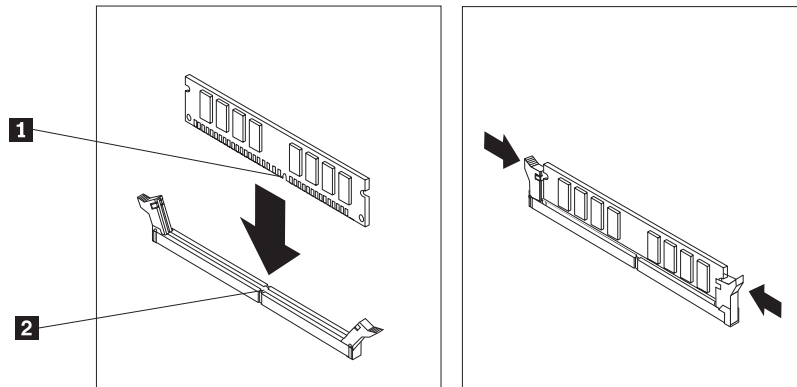


3. Scoateți toate componentele care vă împiedică accesul la conectorii de memorie.

4. Scoateți modulul de memorie pe care-l înlocuiți deschizând clemele de prindere, după cum se arată.



5. Poziționați modulul de memorie de înlocuire peste conectorul de memorie. Asigurați-vă că decuparea **1** de pe modulul de memorie se aliniază corect cu conectorul **2** de pe placa de sistem. Împingeți modulul de memorie drept în conectorul de memorie până când clema de prindere se închide.



6. Mergeți la “Finalizarea înlocuirii părților componente” la pagina 37.

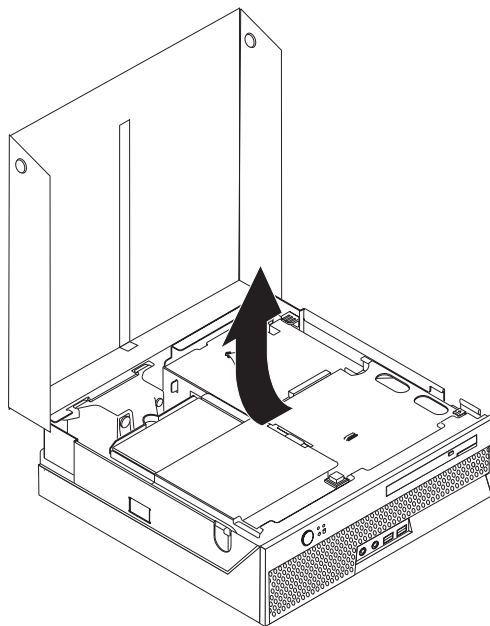
Înlocuirea unui adaptor PCI

Atenție

Nu deschideți calculatorul și nu încercați să reparați ceva înainte de a citi secțiunea “Important safety information” în *Safety and Warranty Guide*, care este livrat o dată cu calculatorul, sau în versiunea de *Hardware Maintenance Manual (HMM)* corespunzătoare calculatorului dumneavoastră. Pentru a obține copii ale manualelor *Safety and Warranty Guide* sau *HMM*, mergeți la <http://www.lenovo.com/support/>.

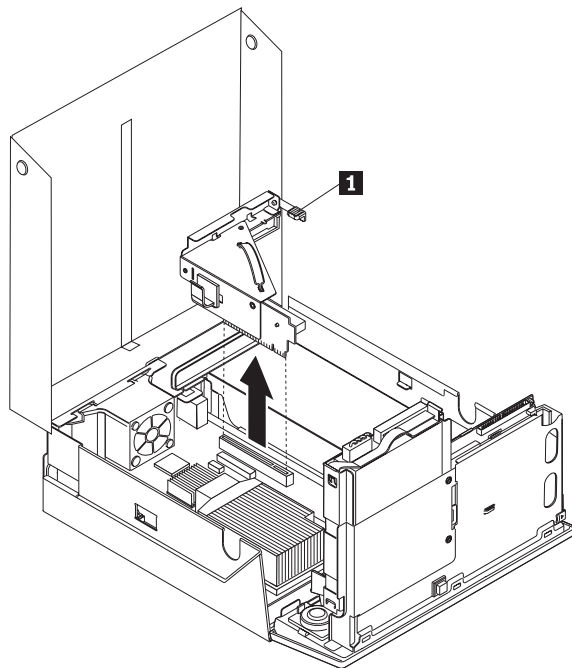
Această secțiune conține instrucțiuni privind modul în care se înlocuiește un adaptor PCI.

1. Deschideți capacul calculatorului. Consultați “Deschiderea capacului” la pagina 5.
2. Pivotați ansamblul cu locașul de disc în sus, pentru a avea acces la placa de sistem.

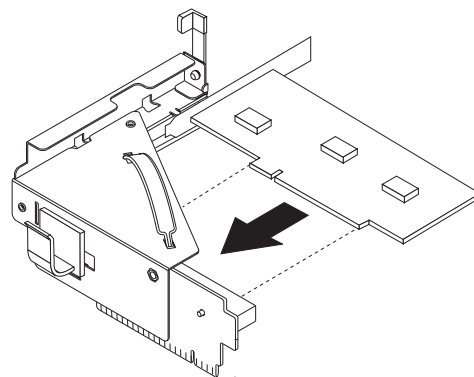


3. Localizați clema cablului. Consultați “Localizarea componentelor” la pagina 3.
4. Scoateți toate cablurile din clema de cablu atașată la extenderul PCI.

5. Trageți în sus de mânerul albastru **1** pentru a scoate extenderul PCI din calculator.



6. Pivotați zăvorul adaptorului în sus și scoateți adaptorul defect.
7. Scoateți noul adaptor din ambalajul anti-static.
8. Instalați noul adaptor în conectorul de expansiune din extenderul PCI.



9. Pivotați zăvorul adaptorului în jos pentru a fixa adaptorul.
10. Reinstalați extenderul PCI în placa de sistem.
11. Mergeți la “Finalizarea înlocuirii părților componente” la pagina 37.

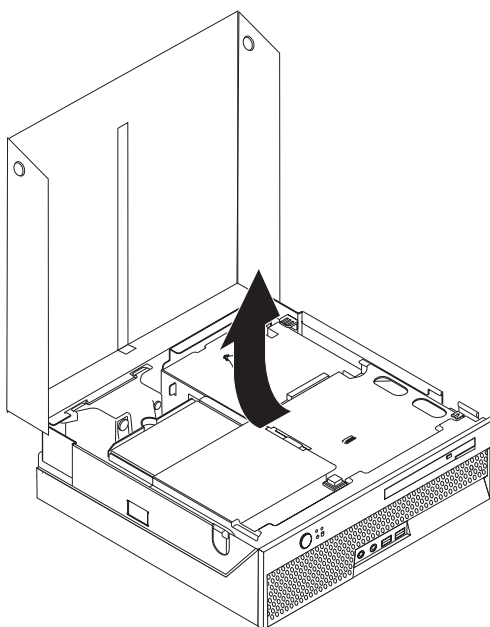
Înlocuirea ventilatorului de sistem

Atenție

Nu deschideți calculatorul și nu încercați să reparați ceva înainte de a citi secțiunea “Important safety information” în *Safety and Warranty Guide*, care este livrat o dată cu calculatorul, sau în versiunea de *Hardware Maintenance Manual (HMM)* corespunzătoare calculatorului dumneavoastră. Pentru a obține copii ale manualelor *Safety and Warranty Guide* sau *HMM*, mergeți la <http://www.lenovo.com/support/>.

Această secțiune conține instrucțiuni privind modul în care se înlocuiește ventilatorul sistemului.

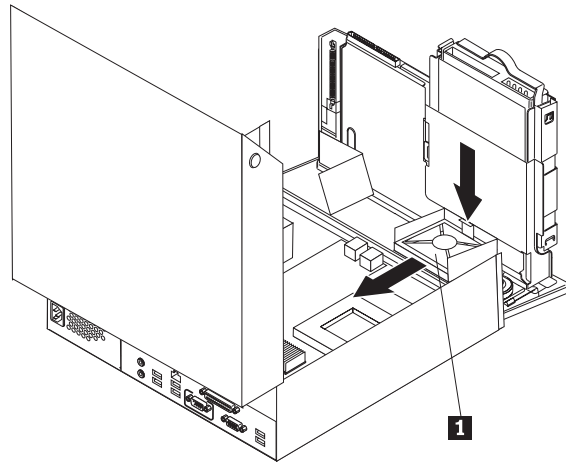
1. Deschideți capacul calculatorului. Consultați “Deschiderea capacului” la pagina 5.
2. Pivotați ansamblul cu locașul de disc în sus, pentru a avea acces la ventilatorul de sistem.



3. Localizați ventilatorul sistemului. Consultați “Localizarea componentelor” la pagina 3.
4. Deconectați cablul ventilatorului de sistem de la placa de sistem. Consultați “Identificarea părților componente pe placa sistem” la pagina 4.

Notă: Aveți grijă să notați locația cablului ventilatorului de sistem când îl deconectați de la placa de sistem.

5. Apăsați urechea din partea de sus a ventilatorului de sistem.
6. Glisați urechile prin fantele laterale și apoi scoateți ventilatorul de sistem **1** trăgându-l în sus.



7. Instalați noul ventilator de sistem și conectați cablul ventilatorului la placa de sistem.
8. Mergeți la “Finalizarea înlocuirii părților componente” la pagina 37

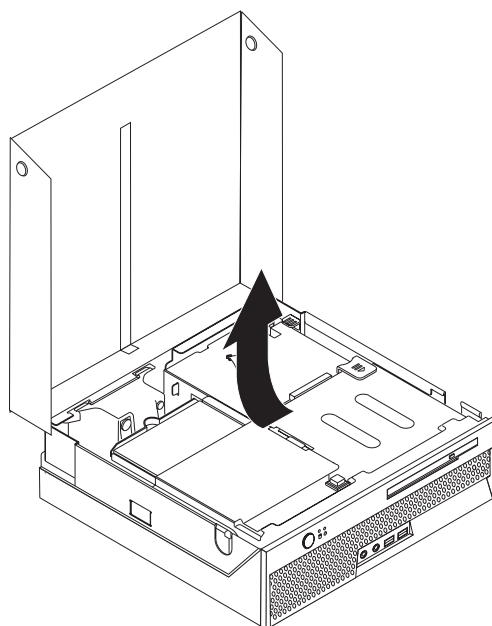
Înlocuirea ansamblului de fixare a ventilatorului din spate

Atenție

Nu deschideți calculatorul și nu încercați să reparați ceva înainte de a citi secțiunea “Important safety information” în *Safety and Warranty Guide*, care este livrat o dată cu calculatorul, sau în versiunea de *Hardware Maintenance Manual (HMM)* corespunzătoare calculatorului dumneavoastră. Pentru a obține copii ale manualelor *Safety and Warranty Guide* sau *HMM*, mergeți la <http://www.lenovo.com/support/>.

Această secțiune conține instrucțiuni privind modul în care se înlocuiește ansamblul de fixare a ventilatorului din spate.

1. Deschideți capacul calculatorului. Consultați “Deschiderea capacului” la pagina 5.
2. Pivotați ansamblul cu locașul de disc în sus, pentru a avea acces la ansamblul de fixare a ventilatorului.

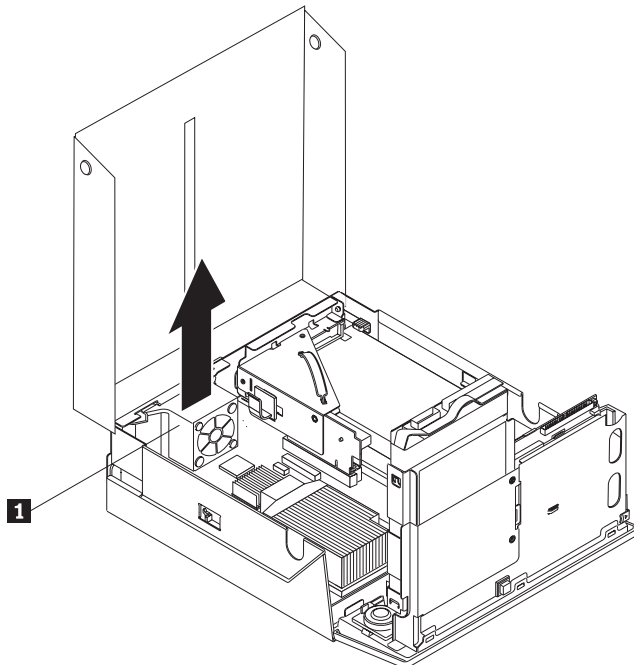


3. Localizați ansamblul de fixare a ventilatorului din spate. Consultați “Localizarea componentelor” la pagina 3.

4. Deconectați cablul ventilatorului din spate de la placa de sistem. Consultați “Identificarea părților componente pe placa sistem” la pagina 4.

Notă: Aveți grijă să notați locația cablului ventilatorului din spate când îl deconectați de la placa de sistem.

5. Scoateți ansamblul de fixare a ventilatorului din spate trăgându-l în sus din fante **1**.



6. Instalați noul ansamblu de fixare a ventilatorului din spate și conectați cablul ventilatorului din spate la placa de sistem.
7. Mergeți la “Finalizarea înlocuirii părților componente” la pagina 37.

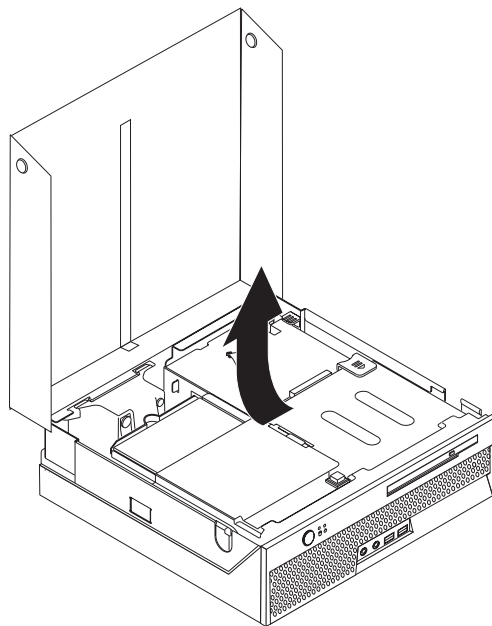
Înlocuirea difuzorului intern

Atenție

Nu deschideți calculatorul și nu încercați să reparați ceva înainte de a citi secțiunea “Important safety information” în *Safety and Warranty Guide*, care este livrat o dată cu calculatorul, sau în versiunea de *Hardware Maintenance Manual (HMM)* corespunzătoare calculatorului dumneavoastră. Pentru a obține copii ale manualelor *Safety and Warranty Guide* sau *HMM*, mergeți la <http://www.lenovo.com/support/>.

Această secțiune conține instrucțiuni privind modul în care se înlocuiește difuzorul intern.

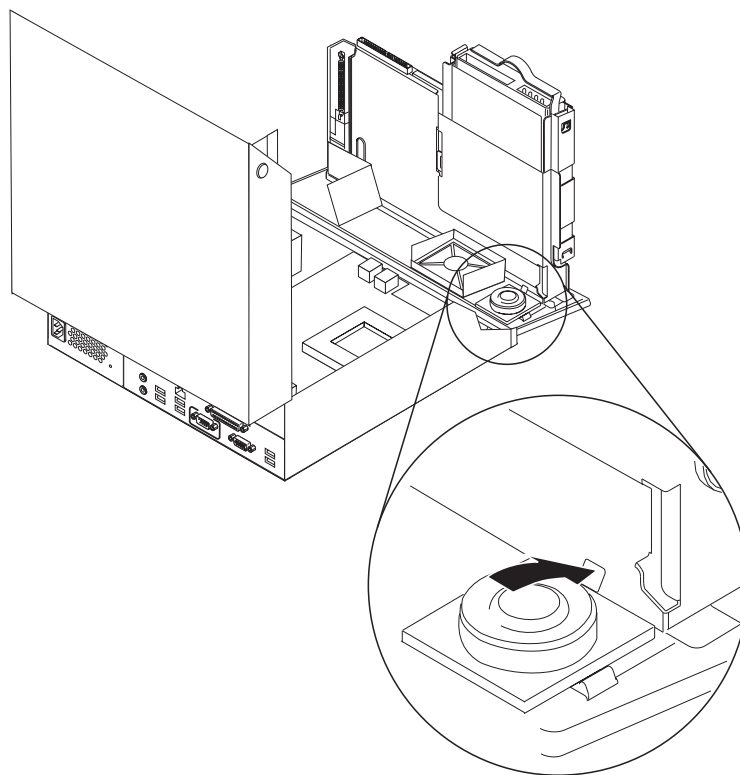
1. Deschideți capacul calculatorului. Consultați “Deschiderea capacului” la pagina 5.
2. Pivotați ansamblul cu locașul de disc în sus, pentru a avea acces conectorul difuzorului.



3. Localizați conectorul difuzorului pe placa de sistem. Consultați “Identificarea părților componente pe placa sistem” la pagina 4.
4. Deconectați cablul difuzorului de pe placa de sistem.

5. Apăsați în jos pe urechea de metal în timp ce ridicați difuzorul în afara calculatorului.

Notă: S-ar putea să aveți nevoie de o șurubelniță cu cap plat, cu care să extrageți (cu grijă) difuzorul din urechile de metal care-l securizează.



6. Poziționați partea de jos a noului difuzor în urechile de metal și apoi rotiți partea de sus spre jos până se fixează în poziția sa.
7. Conectați cablul difuzorului la placa de sistem. Consultați “Identificarea părților componente pe placa sistem” la pagina 4.
8. Mergeți la “Finalizarea înlocuirii părților componente” la pagina 37.

Înlocuirea unei tastaturi

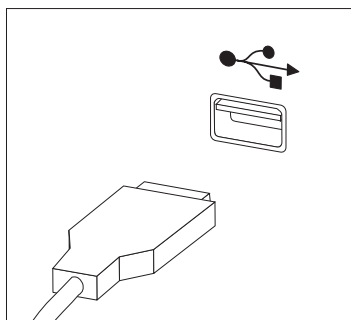
Atenție

Nu deschideți calculatorul și nu încercați să reparați ceva înainte de a citi secțiunea “Important safety information” în *Safety and Warranty Guide*, care este livrat o dată cu calculatorul, sau în versiunea de *Hardware Maintenance Manual (HMM)* corespunzătoare calculatorului dumneavoastră. Pentru a obține copii ale manualelor *Safety and Warranty Guide* sau *HMM*, mergeți la <http://www.lenovo.com/support/>.

Această secțiune conține instrucțiuni privind modul în care se înlocuiește o tastatură.

1. Scoateți din unități toate mediile de stocare (dischete, CD-uri sau benzi), opriți (shutdown) sistemul de operare și opriți, de asemenea, toate dispozitivele atașate.
2. Scoateți toate cabloanele de alimentare din prizele electrice.
3. Găsiți conectorul pentru tastatură.

Notă: Este posibil ca tastatura dumneavoastră să fie atașată la un conector USB. În funcție de locul unde este conectată tastatura, vedeți “Localizarea conectorilor din spatele calculatorului” la pagina 2 sau “Localizarea conectorilor din fața calculatorului” la pagina 1.



4. Deconectați cablul tastaturii defecte de la calculator.
5. Conectați cablul tastaturii noi la conectorul corespunzător de pe calculator.
6. Mergeți la “Finalizarea înlocuirii părților componente” la pagina 37.

Înlocuirea unui mouse

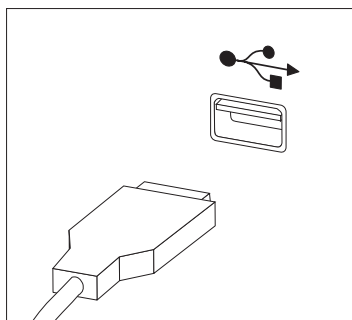
Atenție

Nu deschideți calculatorul și nu încercați să reparați ceva înainte de a citi secțiunea “Important safety information” în *Safety and Warranty Guide*, care este livrat o dată cu calculatorul, sau în versiunea de *Hardware Maintenance Manual (HMM)* corespunzătoare calculatorului dumneavoastră. Pentru a obține copii ale manualelor *Safety and Warranty Guide* sau *HMM*, mergeți la <http://www.lenovo.com/support/>.

Această secțiune conține instrucțiuni privind modul în care se înlocuiește un mouse.

1. Scoateți din unități toate mediile de stocare (dischete, CD-uri sau benzi), opriți (shutdown) sistemul de operare și opriți, de asemenea, toate dispozitivele atașate.
2. Scoateți toate cordonurile de alimentare din prizele electrice.
3. Găsiți conectorul pentru mouse.

Notă: Este posibil ca mouse-ul dumneavoastră să aibă un conector USB. În funcție de locul unde este conectat mouse-ul, vedeți “Localizarea conectorilor din spatele calculatorului” la pagina 2 sau “Localizarea conectorilor din fața calculatorului” la pagina 1.

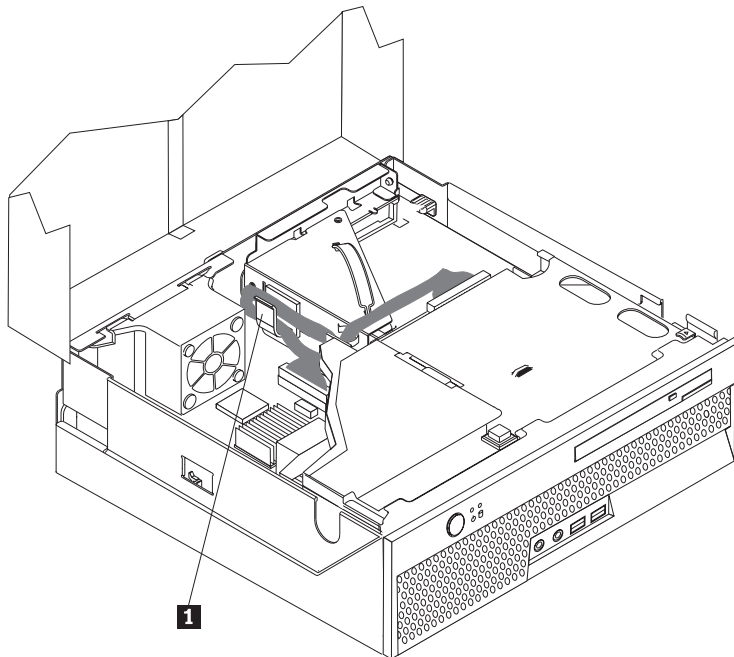


4. Deconectați cablul mouse-ului defect de la calculator.
5. Conectați cablul noului mouse la conectorul corespunzător de pe calculator.
6. Mergeți la “Finalizarea înlocuirii părților componente” la pagina 37.

Finalizarea înlocuirii părților componente

După ce ați lucrat cu părțile componente, trebuie să închideți capacul calculatorului și să reconectați toate cablurile, inclusiv liniile telefonice și cordoanele de alimentare. De asemenea, în funcție de ce parte ați înlocuit, s-ar putea să fie necesară confirmarea informațiilor actualizate în programul Setup Utility.

1. Asigurați-vă că toate componentele au fost reasamblate corect și nu au rămas în calculator unelte sau șuruburi neprinse.
2. Aranjați cablurile care ar putea împiedica repunerea capacului.
3. Lăsați în jos ansamblul cu locașul de disc.
4. Asigurați-vă că toate cablurile sunt petrecute corect prin clema de cablu **1**.



5. Închideți capacul calculatorului.
6. În cazul în care calculatorul este așezat în poziție verticală, atașați suportul de podea.
Atenție: Pentru a preveni supraîncălzirea și eventuala deteriorare a componentelor, atașați întotdeauna suportul de podea când așezați calculatorul în poziție verticală.
7. Reconectați la calculator cablurile externe și cordoanele de alimentare. Consultați “Localizarea conectorilor din spatele calculatorului” la pagina 2.
8. Dacă înlocuiți placa de sistem, trebuie să actualizați (flash) BIOS-ul. Pentru a actualiza BIOS-ul, vedeți “Actualizarea (flashing) BIOS-ului de pe o dischetă sau un CD” la pagina 38.
9. Pentru a actualiza configurația, vedeți “Using the Setup Utility” în *User Guide*, care v-a fost livrat împreună cu calculatorul.

Notă: În multe zone din lume, Lenovo cere returnarea CRU-ului defect. Veți primi informații referitoare la aceasta o dată cu CRU-ul sau câteva zile după ce ați primit CRU-ul.

Actualizarea (flashing) BIOS-ului de pe o dischetă sau un CD

Important

Porniți programul Setup Utility pentru a vizualiza informațiile de sistem. Vedeti "Using the Setup Utility" în *User Guide* sau *Hardware Maintenance Manual*. Dacă numărul de serie și tipul/modelul mașinii listate în meniul principal (Main) nu se potrivesc cu ceea ce este tipărit pe eticheta calculatorului dumneavoastră, trebuie să actualizați BIOS-ul pentru a modifica numărul de serie și tipul/modelul mașinii.

Pentru a actualiza (flash) BIOS-ul de pe o dischetă sau de pe un CD, faceți următoarele:

Notă: Pentru a actualiza (flash) BIOS-ul de pe dischetă, este necesară o unitate USB de dischetă opțională.

1. Introduceți o dischetă sau CD pentru actualizarea (flash) programului de sistem în unitatea de dischetă sau în unitatea optică. Actualizările programului de sistem sunt disponibile pe World Wide Web, la <http://www.lenovo.com/support/>.

Notă: Pentru a introduce un CD-ROM în unitatea optică, trebuie să fie pornit în prealabil calculatorul.

2. Porniți calculatorul. Dacă este deja pornit, trebuie să-l opriți și să-l reporniți. Actualizarea începe.
3. Când sunteți invitat să selectați o limbă, apăsați numărul de pe tastatură care corespunde limbii și apoi apăsați Enter.
4. Când sunteți invitat să modificați numărul de serie, apăsați Y.
5. Tastați cele șapte caractere ale numărului de serie al calculatorului și apoi apăsați Enter.
6. Când sunteți invitat să modificați tipul/modelul mașinii, apăsați Y.
7. Tastați cele șapte caractere ale tipului/modelului mașinii pentru calculator și apoi apăsați Enter.
8. Urmați instrucțiunile de pe ecran pentru a termina actualizarea.

Anexa. Observații

Este posibil ca Lenovo să nu ofere în toate țările produsele, serviciile sau caracteristicile discutate în acest document. Luați legătura cu reprezentantul Lenovo local pentru informații despre produsele și serviciile disponibile în zona dumneavoastră. Referirea la un produs, program sau serviciu Lenovo nu înseamnă că se afirmă sau că se sugerează faptul că poate fi folosit numai acel produs, program sau serviciu Lenovo. Poate fi folosit în loc orice produs, program sau serviciu care este echivalent din punct de vedere funcțional și care nu încalcă dreptul de proprietate intelectuală al Lenovo. Însă este responsabilitatea utilizatorului de a evalua și verifica operarea unui alt produs, program sau serviciu.

Lenovo poate avea brevete sau aplicații în curs de brevetare care să acopere subiectele descrise în acest document. Oferirea acestui document nu vă conferă nici o licență cu privire la aceste patente. Puteți trimite întrebări cu privire la licențe, în scris, la:

*Lenovo (United States), Inc.
500 Park Offices Drive, Hwy. 54
Research Triangle Park, NC 27709
U.S.A.
Attention: Lenovo Director of Licensing*

LENOVO GROUP LTD. OFERĂ ACEASTĂ PUBLICAȚIE “CA ATARE”, FĂRĂ NICI UN FEL DE GARANȚIE, EXPRESĂ SAU IMPLICITĂ, INCLUZÂND, DAR FĂRĂ A SE LIMITA LA ELE, GARANȚIILE SUBÎNȚELESE DE NEÎNCĂLCARE A UNUI DREPT, DE VANDABILITATE SAU DE POTRIVIRE PENTRU UN ANUMIT SCOP. Deoarece unele jurisdicții nu permit renunțarea la garanțiile exprese sau implicite în anumite tranzacții, este posibil ca această declarație să nu fie valabilă în cazul dumneavoastră.

Aceste informații pot include inexactități tehnice sau erori tipografice. Se efectuează modificări periodice la informațiile incluse aici; aceste modificări vor fi încorporate în noi ediții ale publicației. Lenovo poate aduce îmbunătățiri și/sau modificări produsului (produselor) și/sau programului (programelor) descrise în această publicație în orice moment, fără notificare.

Produsele menționate în acest document nu sunt destinate utilizării pentru implanturi sau alte aplicații medicale în care funcționarea defectuoasă poate produce rănirea sau moartea unei persoane. Informațiile conținute în acest document nu afectează și nu modifică specificațiile și garanția produselor Lenovo. Nimic din ceea ce conține acest document nu reprezintă o licență expresă sau implicită sau o excepție privind drepturile de proprietate intelectuală ale Lenovo sau ale părților terțe. Toate informațiile conținute în acest document au fost obținute în medii specifice și sunt furnizate în scop ilustrativ. Rezultatele obținute în alte medii de funcționare pot fi diferite.

Lenovo poate utiliza sau distribui oricare dintre informațiile pe care le furnizați, în orice mod pe care îl consideră adecvat, fără ca aceasta să implice vreo obligație pentru dumneavoastră.

Referirile din această publicație la situri Web non-Lenovo sunt oferite numai pentru a vă ajuta, fără ca prezența lor să însemne o susținere acordată acestor situri Web. Materialele de pe siturile Web respective nu fac parte din materialele pentru acest produs Lenovo, iar utilizarea acestor situri Web se face pe propriul risc.

Toate datele referitoare la performanță prezentate aici au fost determinate într-un mediu controlat. Ca urmare, rezultatele obținute în alte medii de funcționare pot fi diferite. Este posibil ca unele măsurători să fi fost făcute pe sisteme la nivel de dezvoltare și nu se poate

garanta că astfel de măsurători vor avea rezultate identice pe sistemele disponibile la nivel general. Mai mult, este posibil ca anumite rezultate să fi fost estimate prin extrapolare. Rezultatele reale pot fi diferite. Utilizatorii acestui document trebuie să verifice dacă datele sunt valabile pentru mediul lor de lucru specific.

Observație privind ieșirea pentru televizor

Următoarea observație este valabilă în cazul modelelor pe care a fost instalată în fabrică o ieșire pentru televizor.

Acest produs încorporează tehnologie cu copyright, protejată prin brevete S.U.A. și alte drepturi de proprietate intelectuală deținute de Macrovision Corporation și de alții. Folosirea acestei tehnologii de protecție a copyright-ului trebuie să fie autorizată de Macrovision Corporation și poate avea ca scop numai vizionările la domiciliu sau alte vizionări limitate, cu excepția cazului în care autorizarea dată de Macrovision Corporation prevede altceva. Este interzisă reproducerea sau dezasamblarea.

Mărci comerciale

Următorii termeni sunt mărci comerciale deținute de Lenovo în Statele Unite, în alte țări sau ambele:

Lenovo
ThinkCentre

IBM este o marcă comercială deținută de International Business Machines Corporation în Statele Unite, în alte țări sau ambele.

Alte nume de companii, de produse sau de servicii pot fi mărcile comerciale sau mărcile de serviciu ale altora.

ThinkCentre

Număr parte: 41X6204

Tipărit în S.U.A.

(1P) P/N: 41X6204

