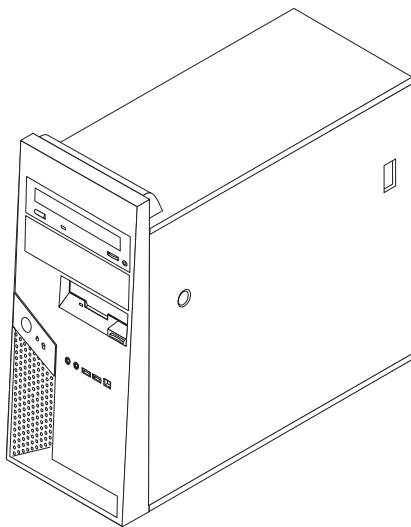


ThinkCentre

Benutzerhandbuch

Typen 8012, 8794, 8798, 8802

Typen 8806, 8811, 8816



Benutzerhandbuch

Typen 8012, 8794, 8798, 8802

Typen 8806, 8811, 8816

Hinweis

Vor Verwendung dieser Informationen und des darin beschriebenen Produkts sollten Sie unbedingt die Informationen im Abschnitt „Wichtige Sicherheitshinweise“ auf Seite v und in Anhang B, „Bemerkungen“, auf Seite 75 lesen.

Erste Ausgabe (Juli 2006)

Diese Veröffentlichung ist eine Übersetzung des Handbuchs
ThinkCentre User's Guide Types 8012, 8794, 8798, 8802, 8806, 8811, and 8816,
Teilenummer 41X6170,

© Copyright Lenovo 2006

© In Teilen Copyright International Business Machines Corporation 2005, 2006

Informationen, die nur für bestimmte Länder Gültigkeit haben und für Deutschland, Österreich und die Schweiz nicht zutreffen, wurden in dieser Veröffentlichung im Originaltext übernommen.

Möglicherweise sind nicht alle in dieser Übersetzung aufgeführten Produkte in Deutschland angekündigt und verfügbar; vor Entscheidungen empfiehlt sich der Kontakt mit der zuständigen Geschäftsstelle.

Änderung des Textes bleibt vorbehalten.

© **Copyright Lenovo 2006.**

Portions © Copyright International Business Machines Corporation 2005, 2006.

Alle Rechte vorbehalten.

Inhaltsverzeichnis

Wichtige Sicherheitshinweise	v
Situationen, in denen sofort reagiert werden muss . . .	v
Allgemeine Sicherheitsrichtlinien	vi
Wartung	vi
Netzkabel und Netzteile	vii
Verlängerungskabel und zugehörige Einheiten	viii
Netzstecker und -steckdosen	viii
Batterien und Akkus	ix
Wärme und Produktlüftung	ix
Sicherheit von CD- und DVD-Laufwerken	x
Zusätzliche Sicherheitshinweise	xi
Hinweis zur Lithiumbatterie	xii
Sicherheitshinweise zu Modems	xii
Lasersicherheit	xiii
Hinweise zu Netzteilen	xiii

Einführung **xv**

Kapitel 1. Arbeitsplatz einrichten **1**

Ergonomie	1
Blendung und Lichteinfall	2
Belüftung	2
Netzsteckdosen und Kabellängen	2

Kapitel 2. Computer in Betrieb nehmen **3**

Computer anschließen	3
Computer einschalten	9
Softwareinstallation abschließen	9
Wichtige Aufgaben	10
Betriebssystem aktualisieren	10
Andere Betriebssysteme installieren	10
Antivirensoftware aktualisieren	10
Systemabschluss durchführen	11

Kapitel 3. Zusatzeinrichtungen installieren **13**

Produktmerkmale	13
Verfügbare Zusatzeinrichtungen	17
Technische Daten	18
Erforderliche Werkzeuge	19
Umgang mit aufladungsempfindlichen Einheiten	19
Externe Zusatzeinrichtungen installieren	19
Positionen der Anschlüsse an der Vorderseite des Computers	20
Positionen der Anschlüsse an der Rückseite des Computers	21
Einheitentreiber herunterladen	22
Abdeckung entfernen	23
Halterung des Festplattenlaufwerks entfernen	24
Positionen der Komponenten	25
Komponenten auf der Systemplatine bestimmen	26
Speicher installieren	27
PCI-Adapter installieren	28
Interne Laufwerke installieren	29

Technische Daten zum Laufwerk	29
Laufwerk in Position 1 oder 2 installieren	31
SATA-Laufwerke anschließen	33
Sicherheitseinrichtungen installieren	33
Positionen der Sicherheitseinrichtungen	34
Schloss	34
Integrierte Kabelverriegelung	35
Kennwortschutz	35
Batterie austauschen	36
Verloren gegangenes oder vergessenes Kennwort löschen (CMOS-Inhalt löschen)	37
Abdeckung wieder anbringen und Kabel anschließen	38

Kapitel 4. Software wiederherstellen **39**

Datenträger zur Produktwiederherstellung erstellen und verwenden	39
Sicherung und Wiederherstellung	40
Arbeitsbereich von Rescue and Recovery verwenden	41
Fehler bei der Wiederherstellung beheben	43
Wiederherstellungsdatenträger erstellen und verwenden	43
Diskette für Wiederherstellung erstellen und verwenden	44
Einheitentreiber wiederherstellen oder installieren	45
Einheit zur Wiederherstellung in der Startreihenfolge definieren	46

Kapitel 5. Konfigurationsdienstprogramm verwenden **47**

Konfigurationsdienstprogramm starten	47
Einstellungen anzeigen und ändern	47
Kennwörter verwenden	47
Benutzerkennwort	47
Administratorkennwort	48
Starteinheit auswählen	49
Temporäre Starteinheit auswählen	49
Startreihenfolge ändern	49
Konfigurationsdienstprogramm verlassen	50

Kapitel 6. Systemprogramme aktualisieren **51**

Systemprogramme verwenden	51
BIOS von einer Diskette aktualisieren (FLASH-Aktualisierung)	51

Kapitel 7. Fehlerbehebung und Diagnoseprogramme **53**

Grundlegende Fehlerbehebung	53
Diagnoseprogramme	55
PC-Doctor für Windows	55
PC-Doctor für DOS	55
Maus reinigen	57
Optische Maus	57

Mechanische Maus 58

Kapitel 8. Informationen, Hilfe und Service anfordern 61

Informationsquellen 61
 Ordner mit Onlinebüchern 61
 ThinkVantage Productivity Center 61
 Access Help 62
 Gewährleistung und Sicherheit 62
 www.lenovo.com 62
Hilfe und Service 63
 Dokumentation und Diagnoseprogramme verwenden. 63
 Service anfordern 63
 Andere Services verwenden 64
 Zusätzliche Services bestellen 65

Anhang A. Befehle für die manuelle Modemprogrammierung 67

Grundlegende AT-Befehle. 67
Erweiterte AT-Befehle 69
MNP/V.42/V.42bis/V.44-Befehle 71
Faxbefehle der Klasse 1 72
Faxbefehle der Klasse 2 72
Sprachbefehle. 73

Anhang B. Bemerkungen 75

Hinweise zur TV-Ausgabe 76
Marken. 76

Index 77

Wichtige Sicherheitshinweise

Hinweis

Bitte lesen Sie zuerst die folgenden wichtigen Sicherheitshinweise sorgfältig durch.

Diese Informationen geben Ihnen Auskunft über den sicheren Umgang mit Ihrem Desktop- oder Notebook-Computer. Lesen Sie alle Informationen, die mit Ihrem Computer mitgeliefert werden, und bewahren Sie sie auf. Die Informationen in diesem Dokument ändern nicht die Bedingungen Ihrer Kaufvereinbarung oder die Lenovo Gewährleistung. Weitere Informationen finden Sie in den Gewährleistungs- und Sicherheitsinformationen, die im Lieferumfang Ihres Computers enthalten sind.

Die Sicherheit der Kunden spielt für uns eine große Rolle. Unsere Produkte werden mit dem Ziel entwickelt, sicher und effektiv zu sein. Dennoch bleibt zu beachten, dass es sich bei Computern um elektronische Geräte handelt. Netzkabel, Netzteile und andere Komponenten können Sicherheitsrisiken erzeugen, die vor allem bei falscher Verwendung dieser Komponenten zu Personen- oder Sachschäden führen können. Um diese Risiken zu mindern, folgen Sie den im Lieferumfang enthaltenen Anweisungen, beachten Sie alle Warnungen, die sich auf dem Produkt und in der Bedienungsanleitung befinden, und lesen Sie die Informationen in diesem Dokument sorgfältig. Sie können sich selbst vor Gefahren schützen und eine sicherere Umgebung für die Arbeit mit dem Computer schaffen, indem Sie sowohl die Informationen in diesem Dokument beachten als auch die mit dem Produkt mitgelieferten Anweisungen genau befolgen.

Anmerkung: Diese Informationen enthalten Hinweise zu Netzteilen, Akkus und Batterien. Wie bei Notebook-Computern sind auch im Lieferumfang einiger anderer Produkte (wie z. B. Lautsprecher und Bildschirme) externe Netzteile enthalten. Wenn Sie über solch ein Produkt verfügen, gelten die Informationen zu Netzteilen für Ihr Produkt. Zusätzlich verfügt Ihr Computer über eine interne Knopfzellenbatterie, die Ihrer Systemuhr auch dann Strom zuführt, wenn die Maschine nicht angeschlossen ist, so dass die Sicherheitsinformationen zu Batterien für alle Computer gelten.

Situationen, in denen sofort reagiert werden muss

Produkte können durch falsche Verwendung oder Nachlässigkeit beschädigt werden. Einige Schäden an Produkten können so beträchtlich sein, dass das Produkt nicht erneut verwendet werden sollte, bis es von einer autorisierten Servicekraft überprüft und, falls erforderlich, repariert wurde.

Achten Sie auf das Produkt, wie bei jedem anderen elektronischen Gerät, besonders, wenn es eingeschaltet ist. In sehr seltenen Fällen kann es zum Auftreten von Gerüchen oder zum Austritt von Rauch und Funken aus der Maschine kommen, oder es sind Geräusche wie Knallen, Knacken oder Rauschen zu hören. Diese Umstände bedeuten möglicherweise lediglich, dass eine interne elektronische Komponente in einer sicheren und kontrollierten Weise ausgefallen ist. Sie können aber auch auf ein potenzielles Sicherheitsrisiko hinweisen. Gehen Sie in

diesem Fall keine Risiken ein, und versuchen Sie nicht, selbst herauszufinden, worum es sich dabei handelt. Wenden Sie sich an das Customer Support Center, um weitere Anleitungen zu erhalten. Eine Liste mit Service- und Unterstützungstelefonnummern finden Sie in den Gewährleistungs- und Sicherheitsinformationen, die im Lieferumfang Ihres Computers enthalten sind.

Überprüfen Sie in regelmäßigen Abständen, ob Ihr Computer und seine Komponenten Schäden, Verschleißspuren oder Anzeichen eines Sicherheitsrisikos aufweisen. Wenn Sie Zweifel am ordnungsgemäßen Zustand einer Komponente haben, verwenden Sie das Produkt nicht. Wenden Sie sich an die Kundenunterstützung oder an den Produkthersteller, um Anweisungen zur Überprüfung und, falls erforderlich, zur Reparatur des Produkts zu erhalten.

Für den unwahrscheinlichen Fall, dass einer der folgenden Umstände eintritt, oder wenn Sie irgendwelche Sicherheitsbedenken bezüglich Ihres Produkts haben, verwenden Sie es nicht weiter, und unterbrechen Sie seine Verbindung zur Stromquelle und zu Telekommunikationsleitungen, bis Sie mit dem Customer Support Center für weitere Anleitung Kontakt aufnehmen können.

- Netzkabel, Netzstecker, Netzteile, Verlängerungskabel oder Überspannungsschutzeinrichtungen sind rissig, brüchig oder beschädigt.
- Anzeichen von Überhitzung wie Rauch, Funken oder Feuer treten auf.
- Die Batterie weist eine Beschädigung auf (wie Risse, Beulen und Falten), läuft aus, oder auf ihr bilden sich fremde Substanzen.
- Geräusche wie Knacken, Rauschen, Knallen oder strenge Gerüche gehen von dem Produkt aus.
- Anzeichen dafür treten auf, dass eine Flüssigkeit über den Computer, das Netzkabel oder das Netzteil verschüttet wurde oder ein Gegenstand auf eines dieser Teile gefallen ist.
- Der Computer, das Netzkabel oder das Netzteil sind mit Wasser in Berührung gekommen.
- Das Produkt wurde fallen gelassen oder auf irgendeine andere Weise beschädigt.
- Das Produkt funktioniert nicht ordnungsgemäß, wenn Sie die Bedienungsanweisungen befolgen.

Anmerkung: Treten diese Situationen bei Produkten eines anderen Herstellers auf (z. B. bei einem Verlängerungskabel), verwenden Sie diese nicht weiter, bis Sie vom Produkthersteller weitere Anweisungen oder einen geeigneten Ersatz erhalten haben.

Allgemeine Sicherheitsrichtlinien

Beachten Sie immer die folgenden Sicherheitsrichtlinien, um das Risiko von Verletzungen und Beschädigungen zu verringern.

Wartung


Versuchen Sie nicht, ein Produkt selbst zu warten, wenn Sie nicht ausdrücklich vom Customer Support Center oder in der Dokumentation dazu angewiesen werden. Lassen Sie das Produkt nur von Service-Providern warten, die über die Genehmigung zur Reparatur des jeweiligen Produkts verfügen.

Anmerkung: Einige Computerteile können vom Kunden aufgerüstet oder ausgetauscht werden. Solche Teile werden als "CRUs" (Customer Replaceable Units) bezeichnet. CRUs werden von Lenovo ausdrücklich als

solche ausgewiesen, und in Fällen, in denen solche Komponenten vom Kunden selbst ausgetauscht werden können, stellt Lenovo eine Dokumentation mit entsprechenden Anweisungen zur Verfügung. Beim Ersetzen von Teilen müssen Sie alle Anweisungen genau befolgen. Sie müssen immer sicherstellen, dass die Stromzufuhr unterbrochen ist und dass das Produkt an keine Stromquelle angeschlossen ist, bevor Sie Teile ersetzen. Weitere Informationen zu CRUs finden Sie in den Gewährleistungs- und Sicherheitsinformationen, die im Lieferumfang Ihres Computers enthalten sind. Bei Fragen oder Problemen wenden Sie sich an die Kundenunterstützung.


Obwohl sich nach dem Abziehen des Netzkabels in Ihrem Computer keine beweglichen Teile befinden, ist der folgende Warnhinweis für die UL-Zertifizierung nötig.

VORSICHT



Bewegliche Teile. Nicht mit den Fingern oder mit anderen Körperteilen berühren.

Achtung



Schalten Sie den Computer aus, und lassen Sie ihn 3 bis 5 Minuten abkühlen, bevor Sie die Abdeckung öffnen und durch den Kunden austauschbare Funktionseinheiten (Customer Replacement Units, CRUs) austauschen.

Netzkabel und Netzteile

Verwenden Sie nur die Netzkabel und Netzteile, die vom Hersteller des Produkts mitgeliefert werden.

In Deutschland sollten die Netzkabel mindestens dem Sicherheitsstandard HO5VV-F, 3 G, 0,75 mm² entsprechen. In anderen Ländern müssen die entsprechenden Typen verwendet werden.

Wickeln Sie niemals ein Netzkabel um ein Netzteil oder um ein anderes Objekt. Dadurch kann das Kabel gequetscht, zerkratzt oder geknickt werden. Dies ist ein Sicherheitsrisiko.

Verlegen Sie Netzkabel immer so, dass niemand auf sie tritt oder über sie stolpert und dass sie nicht von anderen Objekten gequetscht werden.

Schützen Sie die Netzkabel und die Netzteile vor Flüssigkeiten. Beispielsweise sollte sich ein Netzkabel oder Netzteil nicht in der Nähe von Waschbecken,

Duschen oder Toiletten oder auf einem Fußboden, der mit flüssigen Reinigungsmitteln gesäubert wird, befinden. Flüssigkeiten können einen Kurzschluss verursachen, insbesondere wenn das Netzkabel oder das Netzteil durch falsche Behandlung Belastungen ausgesetzt ist. Flüssigkeiten können auch zu einer allmählichen Korrosion der Netzkabelanschlüssen und der Anschlüssen am Netzadapter und zu einer damit verbundenen Überhitzung führen.

Schließen Sie Netzkabel und Signalkabel immer in der richtigen Reihenfolge an, und vergewissern Sie sich, dass alle Netzkabelanschlüsse sicher und vollständig in die Netzsteckdosen eingesteckt sind.

Verwenden Sie keine Netzteile, die Anzeichen von Korrosion an den Stiften am Eingangsanschluss für Wechselstrom und/oder Anzeichen von Überhitzung (wie z. B. verformtes Plastik) am Eingangsanschluss oder an anderen Stellen des Netzteils aufweisen.

Verwenden Sie keine Netzkabel, bei denen die elektrischen Kontakte an einem der Enden Anzeichen von Korrosion oder Überhitzung aufweisen oder die in irgendeiner Weise beschädigt zu sein scheinen.

Verlängerungskabel und zugehörige Einheiten

Vergewissern Sie sich, dass die Verlängerungskabel, die Überspannungsschutzeinrichtungen und unterbrechungsfreie Stromversorgung sowie die Verteilerleisten, die Sie verwenden, den elektrischen Anforderungen für das Produkt entsprechen. Überlasten Sie diese Einheiten niemals. Bei Verwendung von Verteilerleisten darf die Belastung den Eingangsspannungsbereich für die Verteilerleisten nicht überschreiten. Wenden Sie sich bei Fragen zur Netzbelastung, zu Anschlusswerten und zum Eingangsspannungsbereich an einen Elektriker.

Netzstecker und -steckdosen

Wenn eine Netzsteckdose, die Sie in Verbindung mit Ihren Computereinheiten verwenden möchten, Anzeichen von Beschädigungen oder Korrosion aufweist, müssen Sie die Netzsteckdose von einem Elektriker ersetzen lassen.

Knicken Sie den Stecker nicht, und nehmen Sie keine Veränderungen vor. Wenden Sie sich bei einem beschädigten Stecker an den Hersteller, und bestellen Sie einen Ersatzstecker.

Einige Produkte verfügen über einen 3-Stift-Stecker. Ein solcher Stecker kann nur in eine geerdete Netzsteckdose eingesteckt werden. Hierbei handelt es sich um eine Sicherheitsfunktion. Versuchen Sie nicht, diese Sicherheitsfunktion außer Kraft zu setzen, indem Sie den Stecker in eine nicht geerdete Netzsteckdose einstecken. Wenn Sie den Stecker nicht in die Netzsteckdose einstecken können, wenden Sie sich an einen Elektriker, um einen zugelassenen Netzstecker zu erhalten oder um die Netzsteckdose durch eine zu ersetzen, die diese Sicherheitsfunktion unterstützt. Überlasten Sie Netzsteckdosen nie. Die gesamte Systembelastung darf 80 % des angegebenen Werts für den Netzstromkreis nicht überschreiten. Wenden Sie sich bei Fragen zur Netzbelastung und zu Werten für den Netzstromkreis an einen Elektriker.

Stellen Sie sicher, dass die verwendete Netzsteckdose ordnungsgemäß geerdet und leicht zugänglich ist und sich in der Nähe der Computereinheiten befindet. Dehnen Sie Netzkabel nicht so sehr, dass sie beschädigt werden können.

Gehen Sie beim Anschließen der Einheiten an die Netzsteckdose und beim Trennen der Einheiten vorsichtig vor.

Batterien und Akkus

Alle Personal Computer von Lenovo enthalten eine nicht aufladbare Knopfzellenbatterie für die Stromversorgung der Systemuhr. Außerdem enthalten viele mobile Einheiten, wie z. B. Notebook-Computer, einen aufladbaren Akku, damit das System auch unterwegs mit Strom versorgt werden kann. Mit dem Produkt von Lenovo mitgelieferte Batterien und Akkus wurden auf Kompatibilität hin getestet und sollten nur durch empfohlene Batterien und Akkus ersetzt werden.

Versuchen Sie nie, eine Batterie oder einen Akku zu öffnen oder zu reparieren. Schützen Sie Batterien und Akkus vor harten Aufschlägen, Einstichen und Feuer, und vermeiden Sie einen Kurzschluss an den Metallkontakten. Setzen Sie die Batterie und den Akku weder Wasser noch anderen Flüssigkeiten aus. Halten Sie sich beim Aufladen eines Akkus genau an die Anweisungen in der Produktdokumentation.

Durch einen unsachgemäßen Umgang kann die Knopfzellenbatterie bzw. der Akku überhitzt werden, was zum Austritt von Gas oder zu Flammenbildung führen kann. Bei einer Beschädigung der Batterie/des Akkus oder wenn irgendwelche Substanzen aus der Batterie/dem Akku austreten oder sich auf der Batterie/dem Akku absetzen, bestellen Sie beim Hersteller eine Ersatzbatterie/einen Ersatzakku.

Die Qualität von Batterien und Akkus kann sich verringern, wenn sie längere Zeit nicht verwendet wurden. Bei einigen aufladbaren Batterien und Akkus (vor allem bei Lithiumbatterien und Lithiumakkus) kann eine längere Nichtverwendung einer entladenen Batterie oder eines Akkus die Gefahr eines Kurzschlusses erhöhen. Die Lebensdauer der Batterie bzw. des Akkus wird dadurch verringert, und es entsteht ein Sicherheitsrisiko. Daher sollten Sie aufladbare Lithiumbatterien und Lithiumakkus nicht vollständig entladen und nicht im entladenen Zustand lagern.

Wärme und Produktlüftung

Computer erzeugen Wärme, wenn sie eingeschaltet sind und wenn Akkus aufgeladen werden. Aufgrund ihres kompakten Formats können Notebook-Computer eine beträchtliche Wärme erzeugen. Beachten Sie immer die folgenden grundlegenden Sicherheitsmaßnahmen:

- Vermeiden Sie einen längeren Kontakt zwischen der Unterseite des Notebook-Computers und Ihrem Körper, während der Computer in Betrieb ist oder der Akku aufgeladen wird. Während des normalen Betriebs erzeugt der Computer Wärme. Ein längerer Körperkontakt kann zu Unbehagen oder sogar zu einer Hautverbrennung führen.
- In der Nähe von entflammaren Materialien und in explosionsgefährdeten Umgebungen dürfen Sie weder den Computer betreiben noch den Akku aufladen.
- Zur Erhöhung der Sicherheit, der Benutzerfreundlichkeit und eines zuverlässigen Systembetriebs ist das Produkt mit Lüftungsschlitzen, Lüftern und/oder Kühlkörpern ausgestattet. Diese Einrichtungen können versehentlich blockiert werden, wenn das Produkt auf einem Bett, Sofa, Teppich oder einer anderen biegsamen Fläche abgelegt wird. Sie dürfen diese Einrichtungen nie blockieren, abdecken oder inaktivieren.

Der Desktop-Computer sollte mindestens alle drei Monate auf Staubansammlungen hin überprüft werden. Schalten Sie den Computer aus, und ziehen Sie das Netzkabel des Computers aus der Netzsteckdose, bevor Sie mit der Überprüfung beginnen. Entfernen Sie anschließend den Staub aus den Entlüftungsschlitzen und Perforationen in der Frontblende. Wenn Sie außen am Computer Staubansammlungen festgestellt haben, sollten Sie auch den inneren Bereich des Computers überprüfen und eventuelle Staubansammlungen auf der Luftzufuhr des Kühlkörpers, auf den Entlüftungsschlitzen des Netzteils sowie auf den Lüftern entfernen. Schalten Sie den Computer immer aus, und ziehen Sie immer das Netzkabel des Computer aus der Netzsteckdose, bevor Sie die Abdeckung öffnen. Vermeiden Sie es, den Computer in unmittelbarer Nähe von stark frequentierten Bereichen zu verwenden. Wenn Sie den Computer in stark frequentierten Bereichen verwenden müssen, sollten Sie die Sauberkeit des Computers häufiger überprüfen und den Computer gegebenenfalls häufiger reinigen.

Zu Ihrer eigenen Sicherheit und zur Gewährleistung einer optimalen Computerleistung müssen Sie bei der Verwendung Ihres Desktop-Computers immer die folgenden grundlegenden Vorsichtsmaßnahmen beachten:

- Öffnen Sie die Abdeckung nicht, wenn der Computer an den Netzstrom angeschlossen ist.
- Überprüfen Sie die Außenseite des Computers in regelmäßigen Abständen auf Staubansammlungen hin.
- Entfernen Sie Staubansammlungen aus den Entlüftungsschlitzen und Perforationen in der Frontblende. Bei Verwendung des Computers in stark frequentierten Bereichen oder in Bereichen, in denen viel Staub entsteht, ist möglicherweise ein häufigeres Reinigen des Computers erforderlich.
- Achten Sie darauf, dass die Entlüftungsöffnungen nicht abgedeckt oder blockiert werden.
- Achten Sie darauf, dass der Computer nicht in Möbeln gelagert oder betrieben wird, um die Gefahr einer Überhitzung zu verringern.
- Die Temperatur im Inneren des Computers sollte 35 °C nicht überschreiten.
- Verwenden Sie keine Lüftungseinheiten, die nicht für Desktop-Computer bestimmt sind.

Sicherheit von CD- und DVD-Laufwerken

In CD- und DVD-Laufwerken werden CDs und DVDs mit hoher Geschwindigkeit gedreht. Wenn eine CD oder DVD angebrochen oder auf andere Weise physisch beschädigt ist, kann sie vollständig auseinander brechen oder sogar in kleine Einzelteile zerbrechen, wenn das CD- oder das DVD-Laufwerk in Betrieb ist. Gehen Sie wie folgt vor, um sich vor damit verbundenen möglichen Verletzungen zu schützen und um das Risiko einer Beschädigung des Geräts zu verringern:

- Bewahren Sie CDs und DVDs immer in der Originalverpackung auf.
- Setzen Sie CDs und DVDs keiner direkten Sonneneinstrahlung und keinen direkten Wärmequellen aus.
- Entnehmen Sie CDs und DVDs aus dem Computer, wenn dieser nicht in Betrieb ist.
- Biegen Sie CDs und DVDs nicht, und legen Sie sie nicht mit Gewalt in den Computer ein oder in die Schutzhülle zurück.
- Überprüfen Sie CDs und DVDs vor jeder Verwendung auf Beschädigungen. Verwenden Sie keine beschädigten CDs oder DVDs.

Zusätzliche Sicherheitshinweise

VORSICHT

An Netz-, Telefon- oder Datenleitungen können gefährliche Spannungen anliegen.

Aus Sicherheitsgründen:

- Bei Gewitter keine Kabel anschließen oder lösen. Ferner keine Installations-, Wartungs- oder Rekonfigurationsarbeiten durchführen.
- Gerät nur an eine Schutzkontaktsteckdose mit ordnungsgemäß geerdetem Schutzkontakt anschließen.
- Alle angeschlossenen Geräte ebenfalls an Schutzkontaktsteckdosen mit ordnungsgemäß geerdetem Schutzkontakt anschließen.
- Die Signalkabel nach Möglichkeit einhändig anschließen oder lösen, um einen Stromschlag durch Berühren von Oberflächen mit unterschiedlichem elektrischem Potenzial zu vermeiden.
- Geräte niemals einschalten, wenn Hinweise auf Feuer, Wasser oder Gebäudeschäden vorliegen.
- Die Verbindung zu den angeschlossenen Netzkabeln, Telekommunikationssystemen, Netzwerken und Modems ist vor dem Öffnen des Gehäuses zu unterbrechen, sofern in den Installations- und Konfigurationsprozeduren keine anders lautenden Anweisungen enthalten sind.
- Zum Installieren, Transportieren und Öffnen der Abdeckungen des Computers oder der angeschlossenen Einheiten die Kabel gemäß der folgenden Tabelle anschließen und abziehen.

Zum Anschließen der Kabel gehen Sie wie folgt vor:

1. Schalten Sie alle Einheiten AUS.
2. Schließen Sie erst alle Kabel an die Einheiten an.
3. Schließen Sie die Signalkabel an die Buchsen an.
4. Schließen Sie die Netzkabel an die Steckdose an.
5. Schalten Sie die Einheit EIN.

Zum Abziehen der Kabel gehen Sie wie folgt vor:

1. Schalten Sie alle Einheiten AUS.
2. Ziehen Sie zuerst alle Netzkabel aus den Netzsteckdosen.
3. Ziehen Sie die Signalkabel aus den Buchsen.
4. Ziehen Sie alle Kabel von den Einheiten ab.

Hinweis zur Lithiumbatterie

ACHTUNG
Die Batterie kann bei unsachgemäßem Austauschen explodieren.

Wenn Sie die Lithium-Knopfzellenbatterie austauschen, verwenden Sie nur eine Batterie desselben Typs oder eine gleichwertige, vom Hersteller empfohlene Batterie. Die Batterie enthält Lithium und kann bei unsachgemäßer Verwendung, Handhabung oder Entsorgung explodieren.

Die Batterie nicht

- mit Wasser in Berührung bringen
- über 100 °C erhitzen
- reparieren oder zerlegen.

Bei der Entsorgung von Batterien die örtlichen Richtlinien für Sondermüll sowie die allgemeinen Sicherheitsbestimmungen beachten.

Sicherheitshinweise zu Modems

ACHTUNG
Verwenden Sie zur Vermeidung von Brandgefahr nur Telefonkabel mit mindestens 26 AWG.

Um bei der Verwendung von Telefonanlagen Brandgefahr, die Gefahr eines elektrischen Schlages oder die Gefahr von Verletzungen zu vermeiden, die folgenden grundlegenden Sicherheitshinweise beachten:

- Während eines Gewitters keine Telefonleitungen installieren.
- An feuchten Orten keine Telefonanschlüsse installieren, die nicht speziell für Feuchträume geeignet sind.
- Blanke Telefonkabel oder Terminals nicht berühren, bevor die Telefonleitung von der Netzschnittstelle getrennt wurde.
- Vorsicht bei der Installation oder Änderung von Telefonleitungen.
- Während eines Gewitters kein Telefon (außer ein drahtloses Modell) benutzen, da die Gefahr eines elektrischen Schlages besteht.
- Das Telefon nicht in der Nähe der undichten Stelle einer Gasleitung benutzen, um den Leitungsbruch zu melden. Es besteht Explosionsgefahr.

Lasersicherheit

Einige PC-Modelle sind werkseitig mit einem CD-ROM- oder DVD-ROM-Laufwerk ausgestattet. CD-ROM- und DVD-ROM-Laufwerke können auch gesondert als Zusatzeinrichtung erworben werden. CD-ROM- und DVD-ROM-Laufwerke sind Laserprodukte. Die Laufwerke erfüllen die Anforderungen gemäß IEC 60825-1 (International Electrotechnical Commission) und gemäß CENELEC EN 60825-1 für Laserprodukte der Klasse 1.

Wenn ein CD-ROM- oder DVD-ROM-Laufwerk installiert ist, beachten Sie die folgenden Anweisungen für den Umgang mit dem Laufwerk:

ACHTUNG

Werden Steuerelemente, Einstellungen oder Durchführungen von Prozeduren anders als hier angegeben verwendet, kann gefährliche Laserstrahlung auftreten.

Laufwerkabdeckungen nicht entfernen. Die Abdeckungen des CD-ROM- oder DVD-ROM-Laufwerks wegen möglicher Laserstrahlung nicht entfernen. In dem CD-ROM- oder DVD-ROM-Laufwerk sind keine zu wartenden Teile vorhanden.

Einige CD-ROM- und DVD-ROM-Laufwerke enthalten einen Laser der Klasse 3A oder 3B. Beachten Sie den folgenden Hinweis.

VORSICHT

Laserstrahlung bei geöffneter Verkleidung. Nicht in den Strahl blicken. Keine Lupen oder Spiegel verwenden. Strahlungsbereich meiden.

Hinweise zu Netzteilen

Die Abdeckung des Netzteils oder einer Komponente, die mit dem folgenden Etikett versehen ist, darf niemals entfernt werden.



In Komponenten, die dieses Etikett aufweisen, treten gefährliche Spannungen und Energien auf. Diese Komponenten enthalten keine Teile, die gewartet werden müssen. Besteht der Verdacht eines Fehlers an einem dieser Teile, ist ein Kundendiensttechniker zu verständigen.

Einführung

Dieses *Benutzerhandbuch* enthält die folgenden Informationen:

- Kapitel 1, „Arbeitsplatz einrichten“, auf Seite 1 enthält Informationen zur Inbetriebnahme Ihres Computers, zu einer bequemen Sitzhaltung, zum Lichteinfall, zur Luftzirkulation sowie zur Position der Netzsteckdosen.
- Kapitel 2, „Computer in Betrieb nehmen“, auf Seite 3 enthält Informationen zur Inbetriebnahme Ihres Computers sowie zur Installation von Software und Betriebssystemen.
- Kapitel 3, „Zusatzeinrichtungen installieren“, auf Seite 13 enthält Informationen zu den Produktmerkmalen und zu den Zusatzeinrichtungen, die für Ihren Computer zur Verfügung stehen.
- Kapitel 4, „Software wiederherstellen“, auf Seite 39 enthält Anweisungen zur Verwendung des Programms „ThinkVantage® Rescue and Recovery™“, mit dessen Hilfe Sie Produktwiederherstellungsdatenträger erstellen, Daten sichern und Software sowie den gesamten früheren Festplatteninhalt wiederherstellen können.
- Kapitel 5, „Konfigurationsdienstprogramm verwenden“, auf Seite 47 enthält Anweisungen zum Anzeigen und Ändern der Konfigurationseinstellungen Ihres Computers.
- Kapitel 6, „Systemprogramme aktualisieren“, auf Seite 51 enthält Informationen zur POST-/BIOS-Aktualisierung und zur Wiederherstellung nach einem Fehler bei einer POST-/BIOS-Aktualisierung.
- Kapitel 7, „Fehlerbehebung und Diagnoseprogramme“, auf Seite 53 enthält Informationen zu grundlegenden Prozeduren für die Fehlerbehebung und zu Diagnosetools für Ihren Computer.
- Kapitel 8, „Informationen, Hilfe und Service anfordern“, auf Seite 61 enthält Informationen zu vielen hilfreichen Quellen, die von Lenovo zur Verfügung gestellt werden.
- Anhang A, „Befehle für die manuelle Modemprogrammierung“, auf Seite 67 enthält Befehle für die manuelle Programmierung Ihres Modems.
- „Marken“ auf Seite 76 enthält Bemerkungen und Informationen zu Marken.

Kapitel 1. Arbeitsplatz einrichten

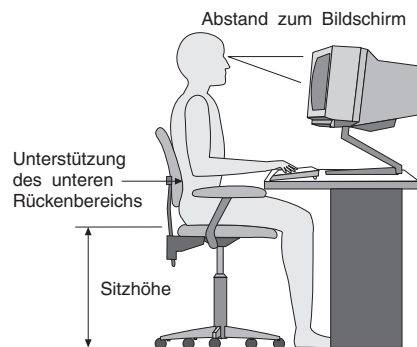
Um ein effektives Arbeiten mit dem Computer zu ermöglichen, sollten Arbeitsgeräte und Arbeitsbereich vom Benutzer auf seine speziellen Arbeitsanforderungen abgestimmt werden. Dabei ist vor allem auf eine gesunde und bequeme Sitzhaltung, aber auch auf Lichteinfall, Luftzirkulation und die Position der Netzsteckdosen im Raum zu achten.

Ergonomie

Es gibt keine für alle Menschen gleichermaßen gültige ideale Sitzposition. Die folgenden Richtlinien können jedoch dabei helfen, die jeweils optimale Sitzposition zu finden.

Sitzen in unveränderter Position über einen längeren Zeitraum kann zu Ermüdungserscheinungen führen. Ein guter Stuhl kann hierbei von großer Hilfe sein. Rückenlehne und Sitz sollten separat einstellbar sein und eine stabile Stütze bieten. Die vordere Kante des Sitzpolsters sollte abgerundet sein, um den auf den Oberschenkeln lastenden Druck zu verringern. Stellen Sie den Sitz so ein, dass die Oberschenkel parallel zum Boden verlaufen, und stellen Sie die Füße entweder flach auf den Boden oder auf eine Fußstütze.

Halten Sie beim Arbeiten mit der Tastatur die Unterarme parallel zum Boden, und bringen Sie die Handgelenke in eine möglichst entspannte und bequeme Position. Schlagen Sie die Tasten nur leicht an, und lassen Sie Hände und Finger so entspannt wie möglich. Um eine bequeme Arbeitshaltung zu erzielen, kann der Neigungswinkel der Tastatur durch Einstellen der Tastaturstützen geändert werden.



Der Bildschirm sollte so eingestellt sein, dass sich die obere Bildschirmkante in Augenhöhe oder dicht darunter befindet. Stellen Sie den Bildschirm im richtigen Abstand, normalerweise 50 bis 60 cm von den Augen entfernt, so auf, dass der Inhalt der Anzeige bei bequemer und unverkrampfter Körperhaltung leicht ablesbar ist. In bequemer Reichweite sollten auch alle anderen Geräte sein, die Sie regelmäßig verwenden, z. B. Telefon und Maus.

Blendung und Lichteinfall

Stellen Sie den Bildschirm so auf, dass möglichst wenig Blendung und Reflexionen durch Deckenlampen, Fenster und andere Lichtquellen auftreten. Selbst das reflektierende Licht von glänzenden Oberflächen kann störende Reflexionen auf Ihrem Bildschirm verursachen. Stellen Sie, wenn möglich, den Bildschirm im rechten Winkel zu Fenstern und anderen Lichtquellen auf. Falls erforderlich, müssen Sie den Lichteinfall von Deckenleuchten durch Ausschalten der Deckenleuchten oder durch Einsetzen schwächerer Glühlampen reduzieren. Wenn Sie den Bildschirm in der Nähe eines Fensters aufstellen, sollte er durch Vorhänge oder Jalousien vor direkter Sonneneinstrahlung geschützt werden. Im Laufe des Tages eintretende Änderungen der Lichtverhältnisse können durch Anpassen der Helligkeits- und Kontrasteinstellungen am Bildschirm ausgeglichen werden.

Wenn störende Reflexionen nicht durch Platzierung des Bildschirms oder Anpassung der Beleuchtung vermieden werden können, bringen Sie einen Blendschutzfilter am Bildschirm an. Solche Filter können jedoch die Bildschärfe beeinträchtigen und sollten daher nur verwendet werden, wenn andere Maßnahmen gegen störenden Lichteinfall wirkungslos bleiben.

Angesammelter Staub verstärkt die störenden Auswirkungen ungünstigen Lichteinfalls. Deshalb sollte der Bildschirm regelmäßig mit einem weichen Tuch und nicht scheuerndem, flüssigem Glasreiniger gereinigt werden.

Belüftung

Computer und Bildschirm erzeugen Wärme. Im Computer sorgt ein Lüfter ständig für Kühlung. Der Bildschirm verfügt über Lüftungsschlitze, durch die die Wärme entweichen kann. Wenn die Lüftungsschlitze blockiert sind, kann es durch Überhitzung zu Betriebsstörungen und Schäden kommen. Beim Aufstellen von Computer und Bildschirm müssen Sie darauf achten, dass die Lüftungsschlitze frei bleiben. In der Regel sind dafür ca. 5 cm ausreichend. Außerdem sollten Sie darauf achten, dass der vom Lüfter erzeugte Warmluftstrom nicht in unmittelbarer Nähe von Personen austritt.

Netzsteckdosen und Kabellängen

Die endgültige Platzierung des Computers kann auch von der Position der Netzsteckdosen und der Länge von Netzkabeln und Anschlusskabeln für Bildschirm, Drucker und andere Einheiten abhängen.

Beachten Sie beim Einrichten Ihres Arbeitsplatzes Folgendes:

- Verwenden Sie möglichst keine Verlängerungskabel. Stecken Sie, wenn möglich, das Netzkabel des Computers direkt in eine Netzsteckdose.
- Verlegen Sie Netz- und Anschlusskabel nicht in Gängen oder anderen Bereichen, in denen jemand aus Versehen auf sie treten oder über sie stolpern kann.

Weitere Informationen zu Netzkabeln finden Sie im Abschnitt „Netzkabel und Netzteile“ auf Seite vii und in den Gewährleistungs- und Sicherheitsinformationen, die im Lieferumfang Ihres Computers enthalten sind.

Kapitel 2. Computer in Betrieb nehmen

Bevor der Computer in Betrieb genommen wird, sollte darauf geachtet werden, dass der Arbeitsbereich vom Benutzer auf seine speziellen Arbeitsanforderungen abgestimmt wird. Weitere Informationen finden Sie in Kapitel 1, „Arbeitsplatz einrichten“, auf Seite 1.

Anmerkung: Bevor Sie Ihren Computer in Betrieb nehmen, lesen Sie den Abschnitt „Wichtige Sicherheitshinweise“ auf Seite v. Die Hinweise und Richtlinien in diesem Abschnitt werden Ihnen helfen, die notwendigen Sicherheitsvorkehrungen zu treffen.

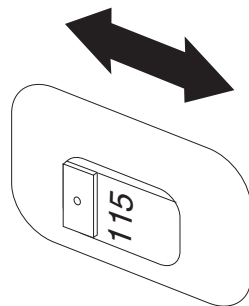
Computer anschließen

Verwenden Sie beim Anschließen Ihres Computers die folgenden Informationen. Sehen Sie sich die kleinen Symbole an der Rückseite Ihres Computers an.

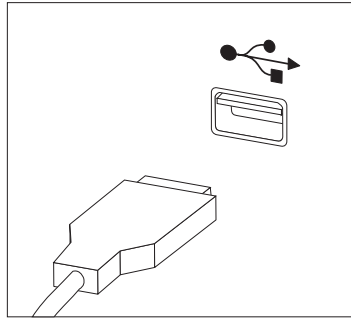
Wenn die Computerkabel und die Anschlüsse farblich markiert sind, verbinden Sie das Kabelende jeweils mit dem Anschluss, der die gleiche Farbe aufweist. Verbinden Sie beispielsweise ein blaues Kabelende mit einem blauen Anschluss, ein rotes Kabelende mit einem roten Anschluss und so weiter.

Anmerkung: Abhängig vom Modelltyp ist Ihr Computer möglicherweise nicht mit allen in diesem Kapitel beschriebenen Anschlüssen ausgestattet.

1. Überprüfen Sie die Einstellung des Spannungsauswahlschalters an der Rückseite des Computers. Schieben Sie den Schalter, falls erforderlich, mit einem Kugelschreiber in eine andere Position.
 - Wenn der Spannungsbereich zwischen 100 und 127 V liegt, stellen Sie den Spannungsauswahlschalter auf 115 V ein.
 - Wenn der Spannungsbereich zwischen 200 und 240 V liegt, stellen Sie den Schalter auf 230 V ein.

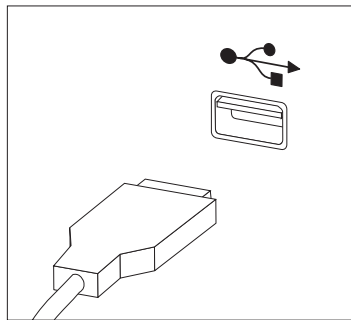


2. Schließen Sie das Tastaturkabel an einen USB-Anschluss (USB - Universal Serial Bus) an.

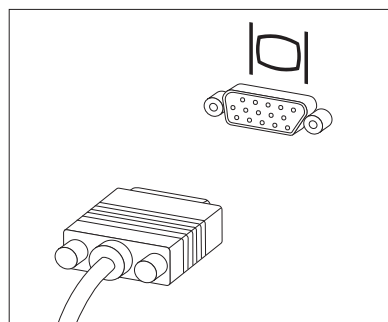


Anmerkung: Einige Modelle verfügen über eine Tastatur mit einem Lesegerät für Fingerabdrücke. Wenn Sie den Computer in Betrieb genommen und eingeschaltet haben, finden Sie weitere Informationen zu Ihrem Lesegerät für Fingerabdrücke im Onlinehilfesystem "Access Help". Anweisungen zum Öffnen des Onlinehilfesystems finden Sie im Abschnitt „Access Help“ auf Seite 62.

3. Schließen Sie das Mauskabel an einen USB-Anschluss an.

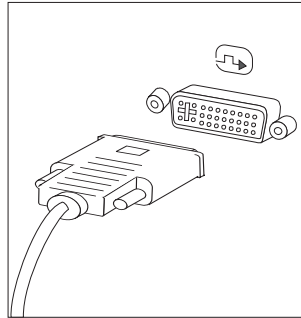


4. Schließen Sie das Bildschirmkabel an den Bildschirmanschluss des Computers an.
 - Falls Sie über einen VGA-Standard-Bildschirm verfügen (VGA - Video Graphics Array), schließen Sie das Kabel wie abgebildet an den Anschluss an.



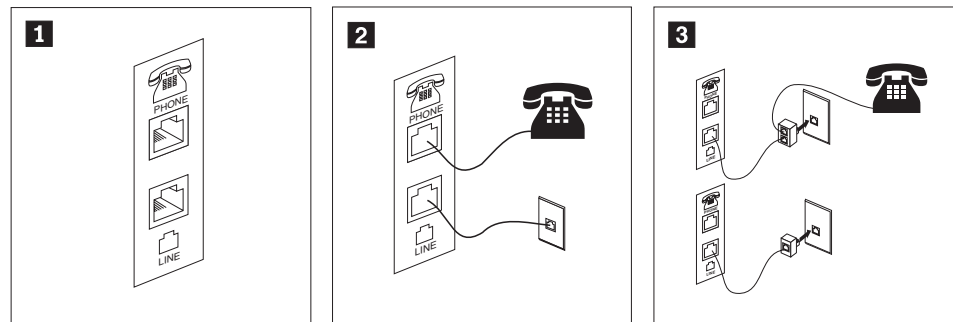
Anmerkung: Sollte Ihr Modell mit zwei Bildschirmanschlüssen ausgestattet sein, verwenden Sie den Anschluss am AGP-Adapter (Accelerated Graphics Port).

- Falls Sie über einen DVI-Bildschirm (Digital Video Interface) verfügen, schließen Sie das Kabel wie abgebildet an den Anschluss an.



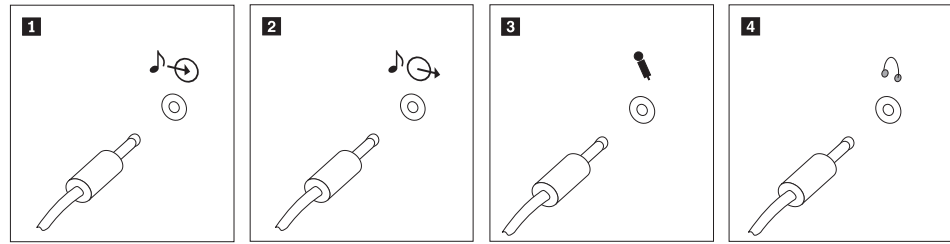
Anmerkung: Im Computer muss ein Adapter installiert sein, der den DVI-Bildschirm unterstützt.

5. Falls Sie über einen Modem verfügen, schließen Sie ihn gemäß den folgenden Anweisungen an.



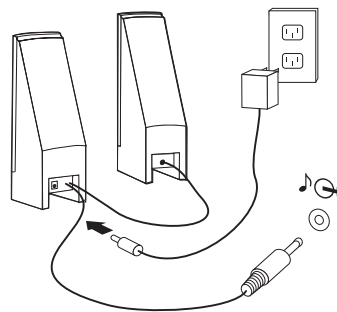
- 1** In dieser Abbildung sind die beiden Anschlüsse an der Rückseite des Computers zum Einrichten des Modems dargestellt.
- 2** In den USA oder in anderen Ländern oder Regionen, in denen der RJ-11-Telefonanschluss verwendet wird, schließen Sie ein Ende des Telefonkabels an das Telefon und das andere Ende an den Telefonanschluss an der Rückseite des Computers an. Danach schließen Sie ein Ende des Modemkabels an den Modemanschluss an der Rückseite des Computers und das andere Ende des Kabels an die Telefonbuchse an.
- 3** In Ländern oder Regionen, in denen der RJ-11-Telefonanschluss nicht verwendet wird, ist ein Verteiler oder Converter erforderlich, um die Kabel an die Telefonbuchse anzuschließen. Vergleichen Sie hierzu den oberen Teil der Abbildung. Sie können den Verteiler oder Converter auch ohne Telefon verwenden. Vergleichen Sie hierzu den unteren Teil der Abbildung.

6. Falls Sie über Audioeinheiten verfügen, schließen Sie sie gemäß den folgenden Anweisungen an. Nähere Informationen zu Lautsprechern finden Sie in den Schritten 7 und 8 auf Seite 7.



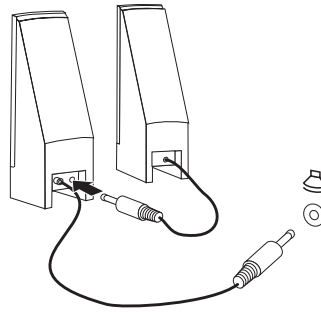
- | | | |
|----------|--------------|---|
| 1 | Audioeingang | Dieser Anschluss empfängt Audiosignale von einer externen Audioeinheit, wie z. B. einem Stereosystem. |
| 2 | Audioausgang | Dieser Anschluss sendet Audiosignale des Computers an externe Einheiten wie Stereolautsprecher mit eigener Stromversorgung. |
| 3 | Mikrofon | An diesen Anschluss des Computers können Sie ein Mikrofon anschließen, wenn Sie Ton aufzeichnen oder Spracherkennungssoftware verwenden möchten. |
| 4 | Kopfhörer | An diesen Anschluss des Computers können Sie Kopfhörer anschließen, wenn Sie Musik oder etwas anderes hören möchten, ohne andere Personen zu stören. Dieser Anschluss befindet sich unter Umständen an der Vorderseite des Computers. |

7. Falls Sie über Lautsprecher *mit eigener Stromversorgung* verfügen, die mit einem Netzteil ausgestattet sind, richten Sie sich nach den folgenden Anweisungen.

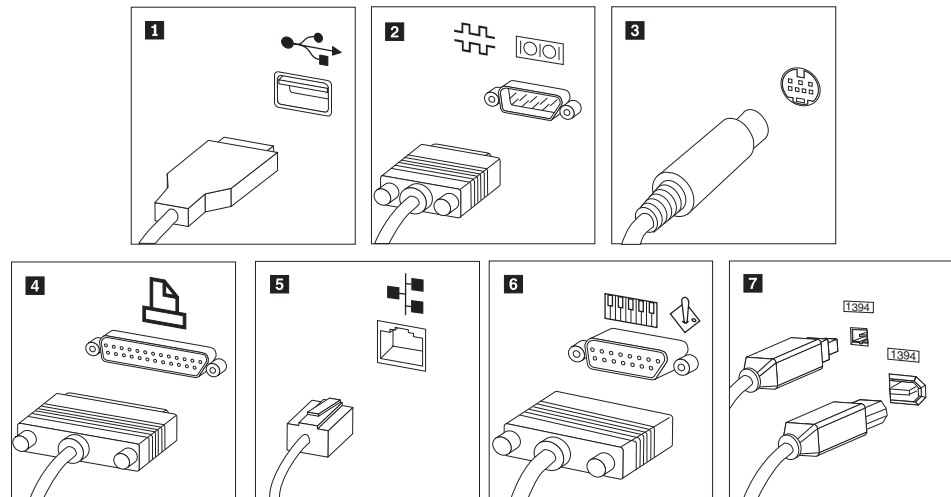


- a. Schließen Sie, sofern erforderlich, das Kabel an, das die beiden Lautsprecher miteinander verbindet. Bei einigen Lautsprechern ist dieses Kabel fest angeschlossen.
- b. Schließen Sie das Kabel des externen Netzteils an den Lautsprecher an.
- c. Schließen Sie die Lautsprecher an den Computer an.
- d. Schließen Sie das externe Netzteil an die Stromversorgung an.

8. Falls Sie über Lautsprecher *ohne eigene Stromversorgung* verfügen, die nicht mit einem Netzteil ausgestattet sind, richten Sie sich nach den folgenden Anweisungen.



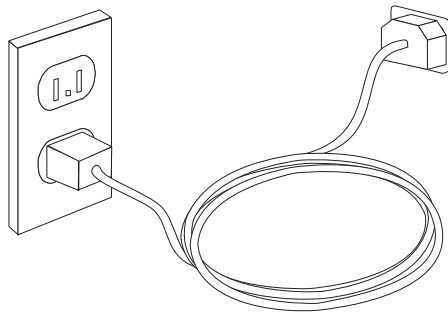
- a. Schließen Sie, sofern erforderlich, das Kabel an, das die beiden Lautsprecher miteinander verbindet. Bei einigen Lautsprechern ist dieses Kabel fest angeschlossen.
- b. Schließen Sie die Lautsprecher an den Computer an.
9. Schließen Sie alle weiteren Einheiten an. Möglicherweise ist Ihr Computer nicht mit allen hier abgebildeten Anschlüssen ausgestattet.



- 1** USB An diese Anschlüsse können Sie Einheiten anschließen, die eine USB-Verbindung (Universal Serial Bus) erfordern, z. B. eine Tastatur, eine Maus, einen Scanner, einen Drucker oder einen PDA (Personal Digital Assistant).
- 2** Seriell An diesen Anschluss können Sie einen externen Modem, einen seriellen Drucker oder eine andere Einheit anschließen, die einen 9-poligen seriellen Anschluss verwendet.
- 3** S-Video An diesen Anschluss können Sie ein TV-Gerät mit S-Videoanschluss anschließen. Einige Hochleistungsvideoadapter sind mit einem solchen Anschluss ausgestattet.
- 4** Parallel An diesen Anschluss können Sie einen Paralleldrucker oder eine andere Einheit anschließen, die einen 25-poligen Parallelanschluss erfordert.
- 5** Ethernet Über diesen Anschluss können Sie den Computer an ein lokales Ethernet-Netz oder einen Kabelmodem anschließen.

Wichtig: Wenn Sie den Computer an ein Ethernet-Netz anschließen, verwenden Sie ein Ethernet-Kabel der Kategorie 5, um den Computer innerhalb der zulässigen Werte für elektromagnetische Verträglichkeit (FCC) zu betreiben.
- 6** MIDI/Joystick An diesen Anschluss können Sie einen Joystick, ein Gamepad oder eine MIDI-Einheit (Musical Instrument Digital Interface), wie z. B. eine MIDI-Tastatur, anschließen.
- 7** IEEE 1394 Dieser Anschluss wird zuweilen auch als "Firewire" bezeichnet, weil er hohe Datenübertragungsgeschwindigkeiten unterstützt. Es sind zwei Arten von IEEE-1394-Anschlüssen verfügbar: 4-polige und 6-polige. An den IEEE-1394-Anschluss können verschiedene Arten elektronischer Endverbrauchergeräte, wie z. B. digitale Audioeinheiten und Scanner, angeschlossen werden.

10. Schließen Sie die Netzkabel an ordnungsgemäß geerdete Schutzkontaktsteckdosen an.



Anmerkung: Weitere Informationen zu Anschlüssen finden Sie im Onlinehilfesystem "Access Help". Anweisungen zum Öffnen des Onlinehilfesystems finden Sie im Abschnitt „Access Help“ auf Seite 62.

Computer einschalten

Schalten Sie zuerst den Bildschirm und andere externe Einheiten und dann den Computer ein. Nach Abschluss des Selbsttests beim Einschalten (POST) wird das Fenster mit dem Logo geschlossen. Ist auf Ihrem Computer vorinstallierte Software vorhanden, wird das Softwareinstallationsprogramm gestartet.

Sollten beim Systemstart Fehler auftreten, lesen Sie die Informationen in Kapitel 7, „Fehlerbehebung und Diagnoseprogramme“, auf Seite 53. Zusätzliche Hilfe finden Sie in Kapitel 8, „Informationen, Hilfe und Service anfordern“, auf Seite 61. Über das Customer Support Center können Sie telefonisch Hilfe und Informationen anfordern. Eine Liste der weltweit gültigen Service- und Unterstützungstelefonnummern finden Sie in den Gewährleistungs- und Sicherheitsinformationen, die im Lieferumfang Ihres Computers enthalten sind.

Softwareinstallation abschließen

Wichtiger Hinweis

Lesen Sie die Lizenzvereinbarungen sorgfältig durch, bevor Sie die auf dem Computer installierten Programme verwenden. In diesen Lizenzvereinbarungen sind Ihre Rechte und Verpflichtungen sowie die Gewährleistungsbedingungen für die auf dem Computer installierte Software detailliert beschrieben. Mit der Verwendung der Programme akzeptieren Sie automatisch die Lizenzbedingungen. Sollten Sie diese Bedingungen nicht akzeptieren, dürfen Sie die Programme nicht verwenden. Bringen Sie Ihren Computer stattdessen zu Ihrem Händler zurück. Der volle Kaufpreis wird erstattet.

Nachdem Sie den Computer zum ersten Mal gestartet haben, folgen Sie den Anweisungen auf dem Bildschirm, um die Softwareinstallation abzuschließen. Wenn Sie die Softwareinstallation nicht beim ersten Systemstart abschließen, könnte dies unerwartete Folgen haben. Wenn die Installation abgeschlossen ist, finden Sie weitere Informationen zu Ihrem Computer im Onlinehilfesystem "Access Help". Anweisungen zum Öffnen des Onlinehilfesystems finden Sie im Abschnitt „Access Help“ auf Seite 62.

Anmerkung: Auf einigen Modellen ist möglicherweise eine mehrsprachige Version von Microsoft Windows XP Pro vorinstalliert. Wenn dies bei Ihrem Computer der Fall ist, werden Sie bei der Erstinstallation aufgefordert, eine Sprache auszuwählen. Nach der Installation können Sie die Sprachversion über die Windows-Systemsteuerung ändern.

Wichtige Aufgaben

Nachdem Sie Ihren Computer in Betrieb genommen haben, sollten Sie die folgenden Aufgaben ausführen. Dies spart Ihnen später Zeit und Mühe:

- Erstellen Sie ein Diagnose-CD-Image oder Diagnosedisketten. Diagnoseprogramme werden zum Testen der Hardwarekomponenten Ihres Computers verwendet. Sie melden vom Betriebssystem gesteuerte Einstellungen, die zu Hardwarefehlern führen können. Durch die frühzeitige Erstellung des Diagnose-CD-Images oder der Diagnosedisketten wird sichergestellt, dass Sie Diagnose-tools ausführen können, wenn auf den Arbeitsbereich von Recovery and Recovery nicht mehr zugegriffen werden kann. Weitere Informationen finden Sie im Abschnitt „PC-Doctor für DOS“ auf Seite 55.
- Notieren Sie Typ, Modell und Seriennummer Ihres Computers. Sollten Sie Serviceleistungen oder technische Unterstützung in Anspruch nehmen, werden Sie wahrscheinlich nach diesen Daten gefragt. Weitere Informationen finden Sie in den Gewährleistungs- und Sicherheitsinformationen, die im Lieferumfang Ihres Computers enthalten sind.

Betriebssystem aktualisieren

Microsoft stellt auf der Microsoft-Website "Windows Update" Aktualisierungen für die verschiedenen Betriebssysteme zur Verfügung. Die Website erkennt automatisch, welche Windows-Aktualisierungen für Ihren Computer verfügbar sind, und listet nur diese Aktualisierungen auf. Aktualisierungen können Sicherheitskorrekturen, neue Versionen von Windows-Komponenten (z. B. vom Programm "Media Player"), Korrekturen an anderen Bereichen des Windows-Betriebssystems oder Erweiterungen enthalten.

Weitere Informationen zum Aktualisieren des Betriebssystems finden Sie im Onlinehilfesystem "Access Help". Anweisungen zum Öffnen des Onlinehilfesystems finden Sie im Abschnitt „Access Help“ auf Seite 62.

Andere Betriebssysteme installieren

Wenn Sie ein eigenes Betriebssystem installieren möchten, befolgen Sie die Anweisungen, die Sie zusammen mit den CDs oder Disketten zu Ihrem Betriebssystem erhalten haben. Denken Sie daran, nach der Installation des Betriebssystems alle Einheitentreiber zu installieren. Mit den Einheitentreibern werden in der Regel Installationsanweisungen bereitgestellt.

Antivirensoftware aktualisieren

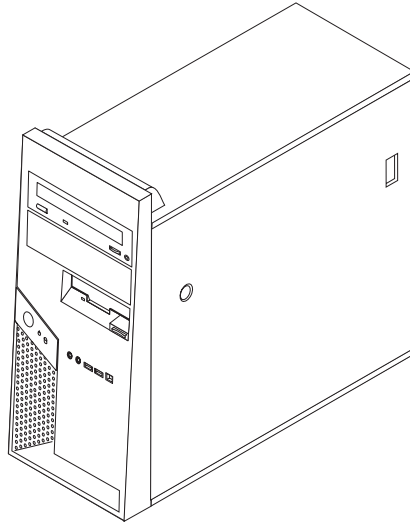
Im Lieferumfang des Computers ist die Software "Symantec Client Security" enthalten, die Sie zur Erkennung und Entfernung von Viren verwenden können. Führen Sie die Anwendung "LiveUpdate" aus, um die neuesten Aktualisierungen von der Website von Symantec Client Security zu erhalten. LiveUpdate lädt die aktuelle Liste mit Viren herunter, und Symantec Client Security verwendet dann diese neue Liste, wenn der Computer das nächste Mal nach Viren durchsucht wird.

Weitere Informationen zum Aktualisieren der Antivirensoftware finden Sie im Onlinehilfesystem "Access Help". Anweisungen zum Öffnen des Onlinehilfesystems finden Sie im Abschnitt „Access Help“ auf Seite 62.

Systemabschluss durchführen

Führen Sie stets einen für das Betriebssystem ordnungsgemäßen Systemabschluss durch, bevor Sie den Computer ausschalten. Ein Systemabschluss verhindert den Verlust von nicht gespeicherten Daten und die Beschädigung von Softwareprogrammen. Klicken Sie zum Herunterfahren des Microsoft Windows-Betriebssystems im Startmenü auf die Option **Beenden**. Wählen Sie im Drop-down-Menü **Herunterfahren** aus, und klicken Sie auf **OK**.

Kapitel 3. Zusatzeinrichtungen installieren



Dieses Kapitel enthält eine Einführung zu den Produktmerkmalen und Zusatzeinrichtungen, die für Ihren Computer zur Verfügung stehen. Sie können das Leistungsspektrum des Computers durch Hinzufügen von Speicher, Adaptern oder Laufwerken erweitern. Gehen Sie bei der Installation von Zusatzeinrichtungen gemäß den folgenden Anweisungen und den zur Zusatzeinrichtung gelieferten Anweisungen vor.

Wichtiger Hinweis

Lesen Sie vor dem Installieren oder Entfernen einer Zusatzeinrichtung den Abschnitt „Wichtige Sicherheitshinweise“ auf Seite v. Die Hinweise und Richtlinien in diesem Abschnitt werden Ihnen helfen, die notwendigen Sicherheitsvorkehrungen zu treffen.

Anmerkung: Verwenden Sie nur die von Lenovo zur Verfügung gestellten Komponenten.

Produktmerkmale

Dieser Abschnitt enthält eine Übersicht über die Produktmerkmale des Computers und die vorinstallierte Software.

Systeminformationen

Die folgenden Informationen gelten für verschiedene Modelle. Nähere Informationen zu Ihrem Modell finden Sie im Konfigurationsdienstprogramm. Siehe hierzu Kapitel 5, „Konfigurationsdienstprogramm verwenden“, auf Seite 47.

Mikroprozessor (variiert je nach Modell)

- Intel® Pentium® 4-Prozessor mit HT-Technologie
- Intel Pentium D-Prozessor
- Intel Celeron® D-Prozessor
- Intel® Core 2 Duo-Prozessor
- Interner Cache (Größe variiert je nach Modell)

Hauptspeicher

- Unterstützung für vier DDR2-DIMMs (DDR - Double Data Rate, DIMM - Dual Inline Memory Module) (Größe variiert je nach Modell)
- FLASH-Speicher für Systemprogramme (Größe variiert je nach Modell)

Interne Laufwerke

- Halbhohe 3,5-Zoll-Diskettenlaufwerk (2-Modus) mit 1,44 MB
- Internes SATA-Festplattenlaufwerk (SATA - Serial Advanced Technology Attachment) (Kapazität variiert je nach Modell)
- Optisches SATA-Laufwerk (einige Modelle)

Videosubsystem

- Integrierter Grafikcontroller (GMA 3000) für einen VGA-Bildschirm (VGA - Video Graphics Array)
- PCI-Express-x16-Videoadapteranschluss auf der Systemplatine

Audiosubsystem

- Integrierter Audiocontroller, HD mit ADI 1983-Audio-Coder-Decoder
- Mikrofon- und Kopfhörer-Anschluss an der Vorderseite
- Eingangs- und Ausgangsanschluss an der Rückseite
- IEEE 1394-Anschluss an der Vorderseite (einige Modelle)
- Interner Mono-Lautsprecher (einige Modelle)

Konnektivität

- 10/100/1000 Mb/s integriert
- Unterstützung für die Funktion "Wake on LAN®"
- PCI-V.90-Daten-/Faxmodem (einige Modelle)

Features für die Systemverwaltung

- Remote Program Load (RPL) und Dynamic Host Configuration Protocol (DHCP)
- Wake on LAN
- Wake on Ring (im Konfigurationsdienstprogramm wird diese Funktion als "Serial Port Ring Detect for an external modem" bezeichnet)
- Fernverwaltung
- Automatisches Einschalten
- SM-BIOS und SM-Software (SM - System Management)
- Speichern der Ergebnisse der POST-Hardwaretests (Power-On Self-Test, Selbsttest beim Einschalten)

Ein-/Ausgabekomponenten

- ECP/EEP-Anschluss mit 25 Kontaktstiften (ECP - Extended Capabilities Port, EPP - Extended Parallel Port)
- Serieller Anschluss mit 9 Kontaktstiften (alle Modelle)
- Zweiter serieller Anschluss mit 9 Kontaktstiften (einige Modelle)
- 10 USB-Anschlüsse mit 4 Kontaktstiften (zwei an der Vorderseite und acht an der Rückseite)
- Ethernet-Anschluss
- Anschluss für VGA-Bildschirm
- Audioanschlüsse (siehe Audiosubsystem)
- IEEE 1394-Anschluss (einige Modelle)

Erweiterung

- Vier Laufwerkpositionen
- Zwei Anschlüsse für PCI-Standard-Adapter (PCI - Peripheral Component Interconnect)
- Ein PCI-Express-x1-Adapteranschluss
- Ein PCI-x16-Videoadapteranschluss

Stromversorgung

- 310-W-Netzteil mit einem Schalter für manuelle Spannungsauswahl (einige Modelle)
- Automatische Umschaltung auf 50 oder 60 Hz Eingangsfrequenz
- ACPI-Unterstützung (Advanced Configuration and Power Interface)

Sicherheitseinrichtungen

- Tastatur mit Lesegerät für Fingerabdrücke (einige Modelle; siehe ThinkVantage Productivity Center)
- Benutzer- und Administratorkennwörter für den Zugriff auf das BIOS
- Unterstützung für ein zusätzliches Schloss zum Sichern der Abdeckung
- Unterstützung für eine zusätzliche integrierte Kabelverriegelung zum Sichern der Abdeckung
- Schalter für Abdeckungserkennung (einige Modelle)
- Steuerung der Startreihenfolge
- Systemstart ohne Diskettenlaufwerk, Tastatur und Maus
- Modus für nicht überwachten Start
- Steuerung für Disketten- und Festplattenein/-ausgabe
- E/A-Steuerung für serielle und parallele Anschlüsse
- Option "Security profile by device" im Konfigurationsdienstprogramm

Vorinstallierte Software

Möglicherweise ist auf dem Computer Software vorinstalliert. Ist dies der Fall, gehören dazu ein Betriebssystem, Einheitentreiber für die integrierten Komponenten sowie weitere Unterstützungsprogramme.

Vorinstallierte Betriebssysteme (variieren je nach Modelltyp)

Anmerkung: Diese Betriebssysteme sind nicht in allen Ländern oder Regionen verfügbar.

- Microsoft® Windows XP Home
- Microsoft Windows XP Professional

Auf Kompatibilität getestete oder zertifizierte Betriebssysteme¹

- Microsoft Windows 2000
- Linux®

1. Die hier aufgeführten Betriebssysteme werden zu dem Zeitpunkt zertifiziert oder auf Kompatibilität getestet, zu dem diese Veröffentlichung gedruckt wird. Möglicherweise werden nach der Veröffentlichung dieser Broschüre weitere Betriebssysteme von Lenovo als mit Ihrem Computer kompatibel erkannt. Diese Auflistung kann geändert und ergänzt werden. Informationen dazu, ob ein Betriebssystem auf Kompatibilität getestet oder zertifiziert wurde, finden Sie auf der Website des Betriebssystemherstellers.

Verfügbare Zusatzeinrichtungen

Im Folgenden sind einige der verfügbaren Zusatzeinrichtungen aufgeführt:

- Externe Zusatzeinrichtungen
 - Parallele Einheiten, wie z. B. Drucker und externe Laufwerke
 - Serielle Einheiten, wie z. B. externe Modems und Digitalkameras
 - Audioeinheiten, wie z. B. externe Lautsprecher für das Audiosystem
 - USB-Einheiten, wie z. B. Drucker, Joysticks und Scanner
 - Sicherungsvorrichtungen, wie z. B. eine Kabelverriegelung oder ein Schloss
 - Bildschirme
 - Drahtlose Ein-/Ausgabe (Tastatur und Maus)
- Interne Zusatzeinrichtungen
 - Systemspeicher, als "DIMMs" (Dual Inline Memory Modules) bezeichnet
 - PCI-Adapter (PCI - Peripheral Component Interconnect)
 - PCI-Express-x1-Adapter (einige Modelle)
 - PCI-Express-x16-Videoadapter (einige Modelle)
 - Optische Laufwerke, z. B. CD- und DVD-Laufwerke (einige Modelle)
 - Festplattenlaufwerk

Aktuelle Informationen zu verfügbaren Zusatzeinrichtungen finden Sie auf der Lenovo Website unter <http://www.lenovo.com/>, oder erhalten Sie bei Ihrem Reseller oder Vertriebsbeauftragten.

Technische Daten

In diesem Abschnitt sind die technischen Daten Ihres Computers aufgeführt.

Abmessungen

Höhe: 432 mm

Breite: 178 mm

Tiefe: 450 mm

Gewicht

Mindestkonfiguration: 10,5 kg

Maximalkonfiguration: 13,5 kg

Umgebung

Lufttemperatur:

Bei eingeschaltetem System: 10 bis 35 °C

Bei ausgeschaltetem System: 10 bis 60 °C

Maximale Höhe: 914 m

Anmerkung: Die maximale Höhe von 914 m ist die maximale Höhe, bei der die angegebenen Lufttemperaturen gelten. Bei größeren Höhen sind die maximalen Lufttemperaturen niedriger als die angegebenen.

Luftfeuchtigkeit:

Bei eingeschaltetem System: 10 bis 80 %

Bei ausgeschaltetem System: 10 bis 90 %

Elektrische Versorgung

Eingangsspannung:

Unterer Bereich:

Mindestens: 100 V Wechselstrom

Maximal: 127 V Wechselstrom

Eingabefrequenz: 50/60 Hz

Einstellung des Spannungsauswahlschalters: 115 V Wechselstrom

Oberer Bereich:

Mindestens: 200 V Wechselstrom

Maximal: 240 V Wechselstrom

Eingabefrequenz: 50/60 Hz

Schalterstellung des Spannungsauswahlschalters: 230 V Wechselstrom

Eingangsleistung in Kilovolt-Ampere (kVA) (ungefähr):

Mindestkonfiguration bei Lieferung: 0,08 kVA

Maximalkonfiguration: 0,32 kVA

Anmerkung: Stromverbrauch und Wärmeabgabe sind von der Anzahl und von der Art der installierten Zusatzeinrichtungen sowie von den verwendeten Zusatzfunktionen für die Stromverbrauchssteuerung abhängig und können daher variieren.

Erforderliche Werkzeuge

Zum Installieren einiger Zusatzeinrichtungen im Computer benötigen Sie möglicherweise einen Schlitz- oder Kreuzschlitz-Schraubendreher. Möglicherweise sind für einige Zusatzeinrichtungen weitere Werkzeuge erforderlich. Beachten Sie die diesbezüglichen Anweisungen zur Zusatzeinrichtung.

Umgang mit aufladungsempfindlichen Einheiten

Statische Aufladung ist harmlos für den Menschen, kann jedoch Computerkomponenten und Zusatzeinrichtungen stark beschädigen.

Öffnen Sie bei der Installation einer internen Zusatzeinrichtung die antistatische Schutzhülle *erst* dann, wenn eine entsprechende Anweisung erfolgt.

Treffen Sie beim Umgang mit Zusatzeinrichtungen und anderen Computerkomponenten die folgenden Sicherheitsvorkehrungen, um Schäden durch statische Aufladung zu vermeiden:

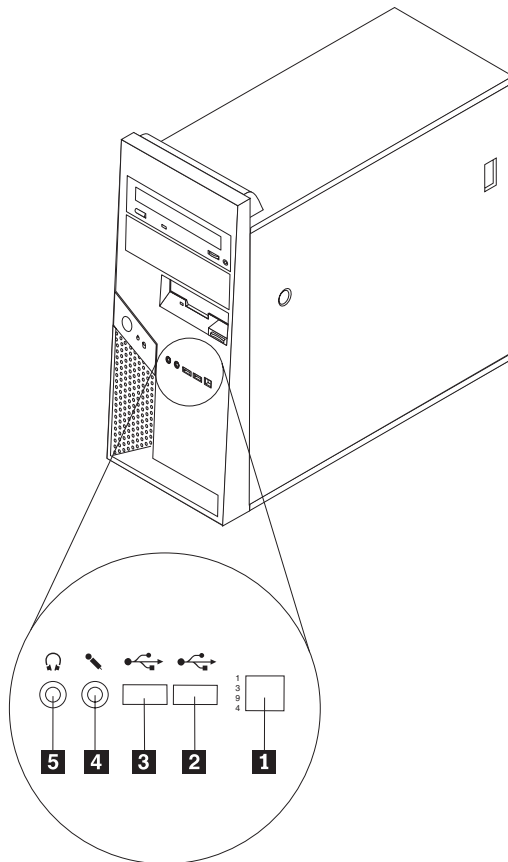
- Vermeiden Sie unnötige Bewegungen. Durch Bewegung kann statische Aufladung aufgebaut werden.
- Gehen Sie vorsichtig mit Zusatzeinrichtungen um. Fassen Sie Adapter und Speichermodule nur an den Kanten an. Berühren Sie keine offen liegende Schaltung.
- Achten Sie darauf, dass die Komponenten nicht von anderen Personen berührt werden.
- Bei der Installation einer neuen Zusatzeinrichtung bringen Sie die antistatische Schutzhülle mit der Zusatzeinrichtung mindestens zwei Sekunden lang mit einer Metallabdeckung an einem Erweiterungssteckplatz oder mit einer anderen unlackierten Oberfläche am Computer in Berührung. Dadurch wird die statische Aufladung der Schutzhülle und Ihres Körpers verringert.
- Installieren Sie die Zusatzeinrichtung nach Möglichkeit direkt, nachdem Sie sie aus der antistatischen Schutzhülle entnommen haben, ohne sie abzusetzen. Sollte dies nicht möglich sein, legen Sie die antistatische Schutzhülle, in der die Zusatzeinrichtung geliefert wurde, auf eine glatte und ebene Fläche und die Zusatzeinrichtung auf die Schutzhülle.
- Legen Sie die Zusatzeinrichtung nicht auf der Computerabdeckung oder einer anderen Metalloberfläche ab.

Externe Zusatzeinrichtungen installieren

Dieser Abschnitt enthält Informationen zu den verschiedenen externen Anschlüssen am Computer, an die Sie externe Zusatzeinrichtungen, wie z. B. externe Lautsprecher, Drucker oder Scanner, anschließen können. Bei einigen externen Zusatzeinrichtungen müssen Sie nicht nur die physische Verbindung herstellen, sondern auch zusätzliche Software installieren. Beachten Sie beim Hinzufügen einer externen Zusatzeinrichtung die in diesem Abschnitt enthaltenen Informationen, um den richtigen Anschluss zu ermitteln. Nehmen Sie dann die zu der Zusatzeinrichtung gelieferten Anweisungen zu Hilfe, um die Zusatzeinrichtung anzuschließen und die erforderliche Software und die Einheitentreiber zu installieren.

Positionen der Anschlüsse an der Vorderseite des Computers

In der folgenden Abbildung sind die Positionen der Anschlüsse an der Vorderseite des Computers dargestellt.

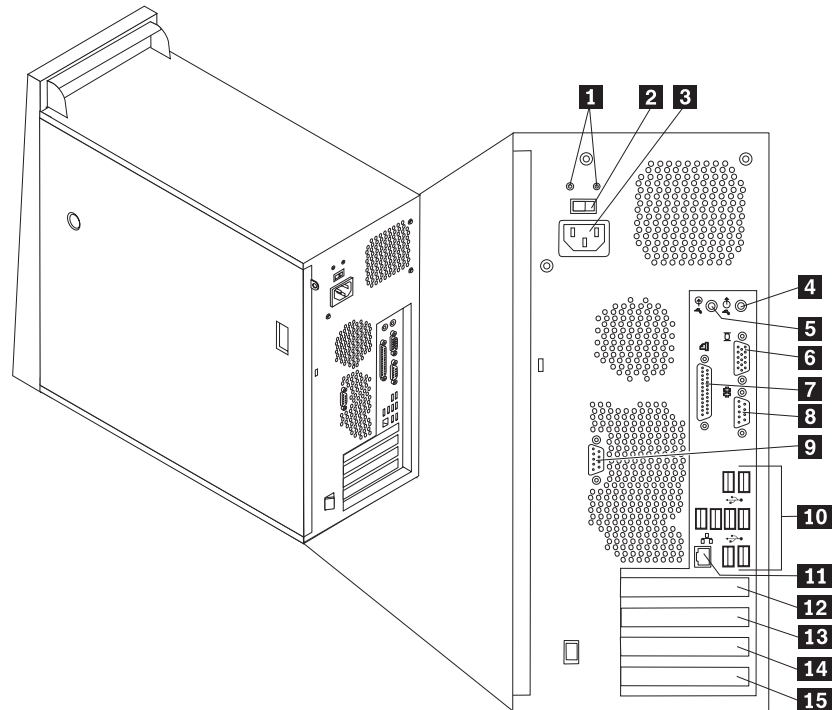


- 1** IEEE 1394-Anschluss (einige Modelle)
- 2** USB-Anschluss
- 3** USB-Anschluss

- 4** Mikrofonanschluss
- 5** Kopfhöreranschluss

Positionen der Anschlüsse an der Rückseite des Computers

In der folgenden Abbildung sind die Positionen der Anschlüsse an der Rückseite des Computers dargestellt.



- | | | | |
|----------|-------------------------------|-----------|--|
| 1 | Diagnoseanzeigen für Netzteil | 9 | Serieller Anschluss (COM 2) (einige Modelle) |
| 2 | Spannungsauswahlschalter | 10 | USB-Anschlüsse (8) |
| 3 | Netzteilanschluss | 11 | Ethernet-LAN-Anschluss |
| 4 | Audioausgangsanschluss | 12 | PCI-Express-x16-Videoadapteranschluss (einige Modelle) |
| 5 | Audioeingangsanschluss | 13 | PCI-Express-x1-Adapteranschluss |
| 6 | Anschluss für VGA-Bildschirm | 14 | PCI-Adapteranschluss |
| 7 | Parallelanschluss | 15 | PCI-Adapteranschluss |
| 8 | Serieller Anschluss (COM 1) | | |

Anmerkung: Einige Anschlüsse an der Rückseite des Computers sind farblich markiert. Diese Markierungen helfen Ihnen dabei, die Kabel den richtigen Anschlüssen am Computer zuzuordnen.

Anschluss	Beschreibung
Parallelanschluss	Dient zum Anschließen eines Paralleldruckers, eines Parallelscanners oder einer anderen Einheit mit einem Parallelanschluss mit 25 Kontaktstiften.
Ethernet-Anschluss	Dient zum Anschließen eines Ethernet-Kabels für ein LAN (Local Area Network). Anmerkung: Um den Computer innerhalb der Grenzwerte der FCC-Klasse B zu betreiben, verwenden Sie ein Ethernet-Kabel der Kategorie 5.
Audioeingangsanschluss	Dient zum Empfangen von Audiosignalen von einer externen Audioeinheit, wie z. B. einem Stereosystem. Wenn Sie eine externe Audioeinheit anschließen, wird ein Kabel zwischen dem Audioausgangsanschluss der Einheit und dem Audioeingangsanschluss des Computers angeschlossen.
Audioausgangsanschluss	Dient zum Senden von Audiosignalen vom Computer an externe Einheiten, wie z. B. Stereolautsprecher mit eigener Stromversorgung (mit integrierten Verstärkern), Kopfhörer, Multimediatastaturen oder den Audioeingangsanschluss an einem Stereosystem oder einer anderen externen Aufzeichnungseinheit.
USB-Anschlüsse	Dienen zum Anschließen einer Einheit, die einen USB-Anschluss (USB - Universal Serial Bus) benötigt, wie z. B. eines USB-Scanners oder eines USB-Druckers. Wenn Sie über mehr als sechs USB-Einheiten verfügen, können Sie einen USB-Hub erwerben, mit dem Sie weitere USB-Einheiten anschließen können.
Serieller Anschluss	Dient zum Anschließen eines externen Modems, eines seriellen Druckers oder einer anderen Einheit mit seriellen Anschluss mit 9 Kontaktstiften.

Einheitentreiber herunterladen

Sie können Einheitentreiber für nicht vorinstallierte Betriebssysteme von der folgenden Website herunterladen: <http://www.lenovo.com/support/>. Installationsanweisungen finden Sie in den Readme-Dateien zu den Einheitentreiberdateien.

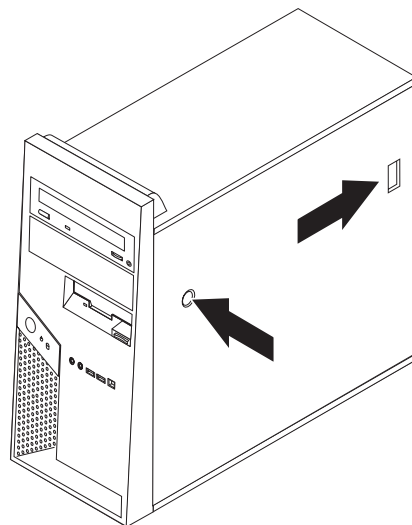
Abdeckung entfernen

Wichtiger Hinweis

Lesen Sie vor dem Entfernen der Computerabdeckung den Abschnitt „Wichtige Sicherheitshinweise“ auf Seite v und den Abschnitt „Umgang mit auf-ladungsempfindlichen Einheiten“ auf Seite 19.

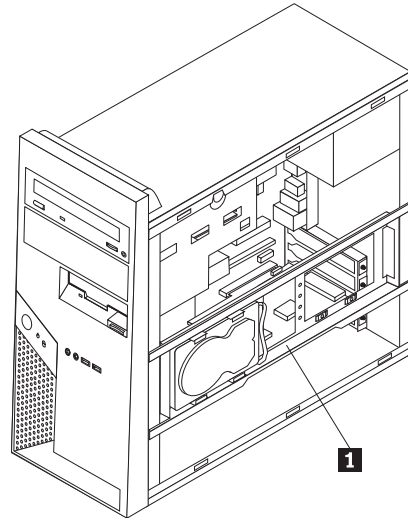
Gehen Sie wie folgt vor, um die Abdeckung zu entfernen:

1. Entnehmen Sie alle Datenträger (Disketten, CDs oder Bänder) aus den Laufwerken, führen Sie einen Systemabschluss durch, und schalten Sie alle angeschlossenen Einheiten aus.
2. Ziehen Sie alle Netzkabel aus den Netzsteckdosen.
3. Lösen Sie alle Kabel vom Computer. Dies gilt für alle Netzkabel, Kabel von Ein-/Ausgabeeinheiten und alle anderen an den Computer angeschlossenen Kabel.
4. Entfernen Sie alle Verriegelungen, wie z. B. ein Schloss, mit denen die Abdeckung gesichert ist.
5. Drücken Sie den Knopf für die Abdeckungsentriegelung an der rechten Abdeckung, schieben Sie die Abdeckung in Richtung Rückseite, und entfernen Sie sie.



6. Wenn sich die Halterung des Festplattenlaufwerks **1** in Position befindet, ist der Zugriff auf einige Komponenten im Gehäuse eingeschränkt. Die Halterung kann bei Bedarf auf einfache Weise entfernt werden, um einen besseren Zugriff auf die Komponenten im Gehäuse zu ermöglichen.

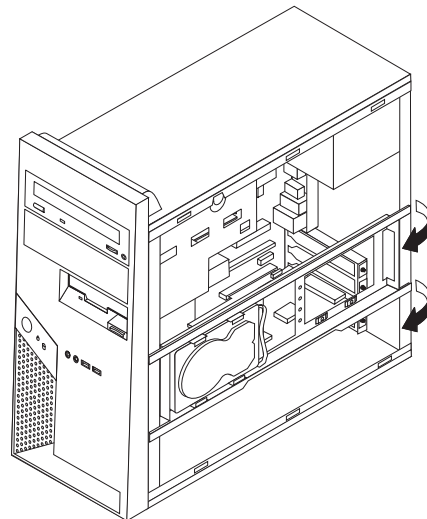
Nähere Informationen hierzu finden Sie im Abschnitt „Halterung des Festplattenlaufwerks entfernen“.



Halterung des Festplattenlaufwerks entfernen

Die Halterung des Festplattenlaufwerks kann auf einfache Weise entfernt werden, um einen besseren Zugriff auf die Komponenten im Gehäuse zu ermöglichen.

1. Drehen Sie nach dem Entfernen der Abdeckung die Halterung des Festplattenlaufwerks nach außen von der Rückseite des Gehäuses weg.

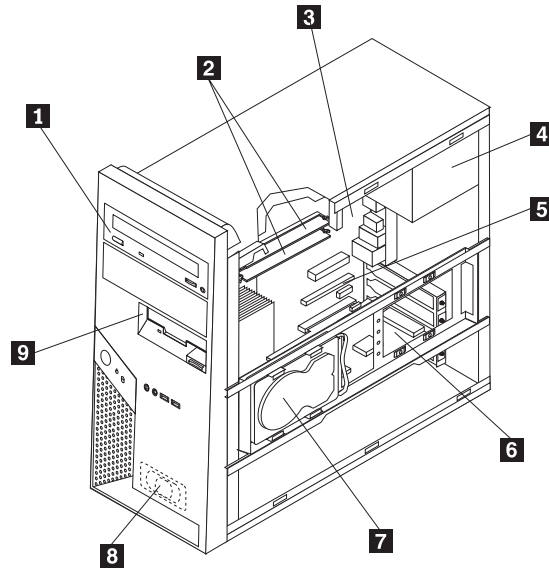


2. Entfernen Sie die Halterung des Festplattenlaufwerks, indem Sie sie am Scharnierende aus dem Gehäuse schieben. Die Festplattenlaufwerkkabel sind lang genug, so dass die Halterung neben dem Gehäuse abgelegt werden kann, ohne dass die Kabel abgezogen werden müssen.

Anmerkung: Um die Innenansicht des Gehäuses übersichtlicher darzustellen, ist in vielen Abbildungen im vorliegenden Dokument die Halterung des Festplattenlaufwerks nicht abgebildet.

Positionen der Komponenten

In der folgenden Abbildung sind die Positionen der verschiedenen Komponenten im Computer dargestellt.

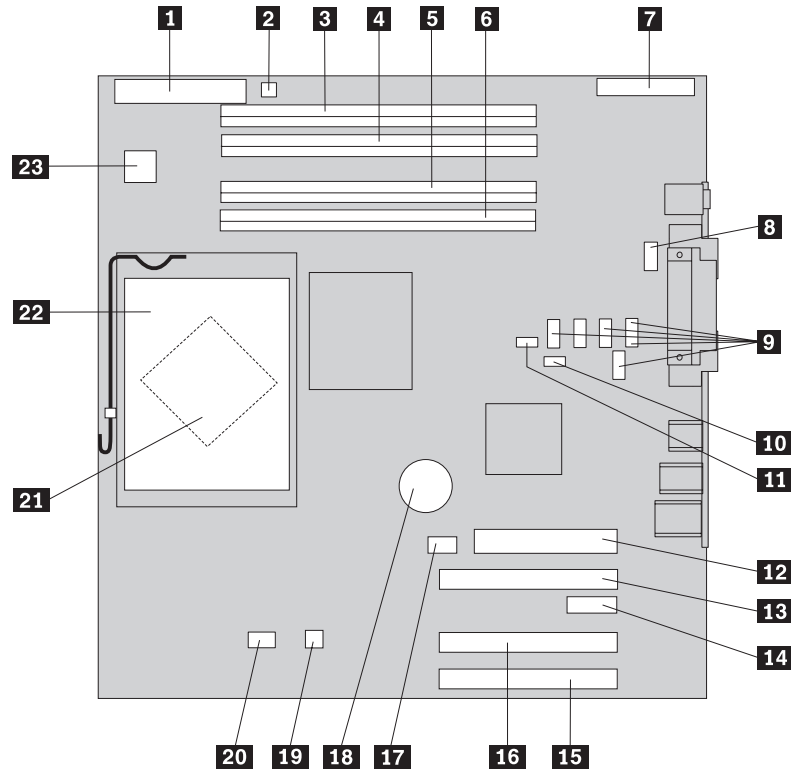


- 1** Optisches Laufwerk
- 2** Speichermodule
- 3** Systemplatine
- 4** Netzteil
- 5** PCI-Express-Adapteranschluss (PCI-E)
- 6** PCI-Adapterkarte
- 7** Festplattenlaufwerk
- 8** Interner Lautsprecher
- 9** Diskettenlaufwerk

Komponenten auf der Systemplatine bestimmen

Die Systemplatine oder *Steuerplatine* ist die Hauptschaltkarte Ihres Computers. Sie stellt die grundlegenden Computerfunktionen bereit und unterstützt eine Vielzahl von Einheiten, die von Lenovo installiert wurden oder später von Ihnen installiert werden können.

In der folgenden Abbildung sind die Positionen der Komponenten auf der Systemplatine dargestellt.



- | | | | |
|-----------|--|-----------|--|
| 1 | Anschluss für Diskettenlaufwerk | 13 | PCI-Express-x16-Videoadapteranschluss (einige Modelle) |
| 2 | Lautsprecheranschluss | 14 | PCI-Express-x1-Adapteranschluss |
| 3 | Speichersteckplatz 4 | 15 | PCI-Adapteranschluss 1 |
| 4 | Speichersteckplatz 3 | 16 | PCI-Adapteranschluss 2 |
| 5 | Speichersteckplatz 2 | 17 | Anschluss für Systemlüfter (nicht verwendet) |
| 6 | Speichersteckplatz 1 | 18 | Batterie |
| 7 | E/A-Anschluss für Bedienfeld | 19 | Anschluss für Temperatursensor |
| 8 | Serieller Anschluss (COM2) | 20 | Anschluss für Mikroprozessorlüfter |
| 9 | SATA-IDE-Anschlüsse (5) | 21 | Mikroprozessor |
| 10 | Brücke zum Löschen des CMOS/Wiederherstellen | 22 | Kühlkörper des Mikroprozessors |
| 11 | Anschluss für Schalter für Abdeckungserkennung (tamper sw) | 23 | 12-V-Netzteilanschluss |
| 12 | Netzteilanschluss | | |

Speicher installieren

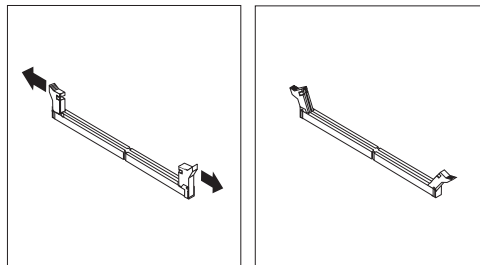
Ihr Computer verfügt über vier Steckplätze für die Installation von DIMMs (Dual Inline Memory Modules).

Bei der Installation von Speichermodulen vom Typ "DDR2" gilt Folgendes:

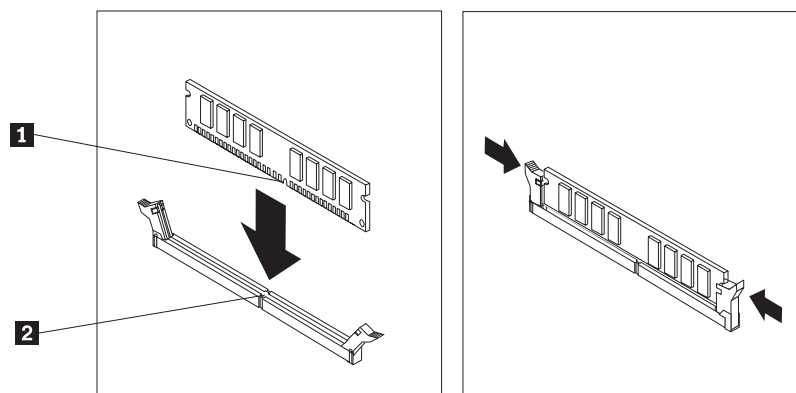
- Verwenden Sie DDR2-SDRAM mit 1,8 V und 240 Kontaktstiften (DDR2 - Double Data Rate, SDRAM - Synchronous Dynamic Random Access Memory).
- Verwenden Sie Speichermodule mit 256 MB, 512 MB, 1,0 GB oder 2,0 GB in beliebiger Kombination bis maximal 8,0 GB.

Gehen Sie wie folgt vor, um ein Speichermodul zu installieren:

1. Entfernen Sie die Abdeckung. Nähere Informationen hierzu finden Sie im Abschnitt „Abdeckung entfernen“ auf Seite 23.
2. Suchen Sie die Speichersteckplätze. Nähere Informationen hierzu finden Sie im Abschnitt „Komponenten auf der Systemplatine bestimmen“ auf Seite 26.
3. Öffnen Sie die Halteklammern.



4. Vergewissern Sie sich, dass die Kerbe **1** am Speichermodul genau an der Anschlussmarkierung **2** auf der Systemplatine ausgerichtet ist. Drücken Sie das Speichermodul gerade nach unten in den Steckplatz, bis sich die Halteklammern schließen.



Weiteres Vorgehen:

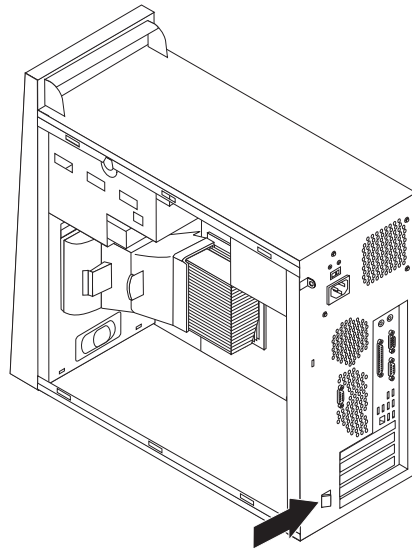
- Informationen zur Installation weiterer Zusatzeinrichtungen finden Sie in den entsprechenden Abschnitten.
- Wenn Sie die Installation abschließen möchten, fahren Sie mit dem Abschnitt „Abdeckung wieder anbringen und Kabel anschließen“ auf Seite 38 fort.

PCI-Adapter installieren

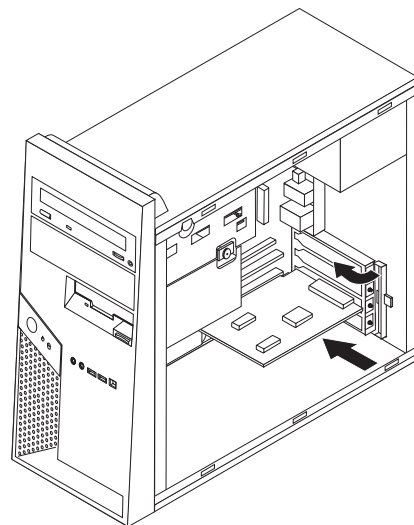
Dieser Abschnitt enthält Informationen und Anweisungen zum Installieren und Entfernen von Adaptern. Ihr Computer verfügt über zwei Erweiterungsanschlüsse für PCI-Adapter: einen Anschluss für einen PCI-Express-x1-Adapter und einen Anschluss für einen PCI-Express-x16-Adapter.

Gehen Sie wie folgt vor, um einen PCI-Adapter zu installieren:

1. Entfernen Sie die Abdeckung. Nähere Informationen hierzu finden Sie im Abschnitt „Abdeckung entfernen“ auf Seite 23.
2. Drücken Sie die Adapterverriegelung, und öffnen Sie sie.
3. Entfernen Sie die Abdeckung für den entsprechenden Erweiterungsanschluss.



4. Nehmen Sie den Adapter aus der antistatischen Schutzhülle.
5. Installieren Sie den Adapter im entsprechenden Anschluss auf der Systemplatine.
6. Schließen Sie die Adapterverriegelung, und lassen Sie sie in der geschlossenen Position einrasten.



Weiteres Vorgehen

- Informationen zur Installation weiterer Zusatzeinrichtungen finden Sie in den entsprechenden Abschnitten.
- Wenn Sie die Installation abschließen möchten, fahren Sie mit dem Abschnitt „Abdeckung wieder anbringen und Kabel anschließen“ auf Seite 38 fort.

Interne Laufwerke installieren

Dieser Abschnitt enthält Informationen und Anweisungen zum Installieren und Entfernen von internen Laufwerken.

Interne Laufwerke sind Einheiten, die der Computer zum Lesen und Speichern von Daten verwendet. Sie können Laufwerke zum Computer hinzufügen, um die Speicherkapazität zu erweitern und den Computer für das Lesen anderer Datenträgertypen zu aktivieren. Einige der verschiedenen für Ihren Computer verfügbaren Laufwerke sind im Folgenden aufgeführt:

- SATA-Festplattenlaufwerke
- Serielle optische Laufwerke, wie z. B. CD-Laufwerke oder DVD-Laufwerke
- Laufwerke für austauschbare Datenträger

Anmerkung: Diese unterschiedlichen Laufwerke werden auch als IDE-Laufwerke (Integrated Drive Electronics) bezeichnet.

Interne Laufwerke werden in *Positionen* installiert. In diesem Buch werden die Positionen als Position 1, Position 2 usw. bezeichnet.

Wenn Sie ein internes Laufwerk installieren, müssen Sie beachten, welchen Laufwerktyp und welche Laufwerkgröße Sie in der jeweiligen Position installieren können. Zudem müssen Sie die internen Laufwerkkabel richtig an das installierte Laufwerk anschließen.

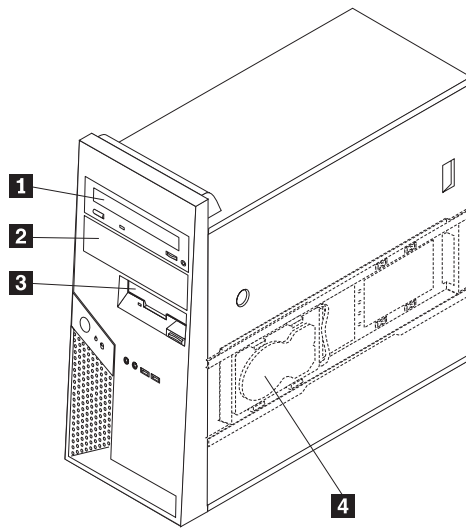
Technische Daten zum Laufwerk

Der Computer ist mit den folgenden werkseitig vorinstallierten Laufwerken ausgestattet:

- Ein optisches Laufwerk in Position 1 (einige Modelle)
- Ein 3,5-Zoll-Diskettenlaufwerk in Position 3 (einige Modelle)
- Ein 3,5-Zoll-Festplattenlaufwerk in der Festplattenlaufwerkhalterung (Position 4)

Alle Positionen, in denen kein Laufwerk installiert ist, verfügen über eine antistatische Abschirmung sowie eine Abdeckung für die Position.

Die folgende Abbildung zeigt die Laufwerkpositionen.



In der folgenden Liste sind die Typen und Größen der Laufwerke, die Sie in den einzelnen Positionen installieren können, beschrieben.

1 Position 1 - Maximale Höhe: 43 mm

- Optisches SATA-Laufwerk, wie z. B. CD- oder DVD-Laufwerk (bei einigen Modellen vorinstalliert)
- Austauschbares 5,25-Zoll-SATA-Laufwerk
- 3,5-Zoll-SATA-Festplattenlaufwerk (erfordert eine Universal-Adapterhalterung für den Umbau von 5,25 zu 3,5 Zoll)*

2 Position 2 - Maximale Höhe: 43 mm

- Optisches SATA-Laufwerk, wie z. B. CD- oder DVD-Laufwerk
- Austauschbarer 5,25-Zoll-SATA-Datenträger
- 3,5-Zoll-SATA-Festplattenlaufwerk (erfordert eine Universal-Halterung für den Umbau von 5,25 zu 3,5 Zoll)*

3 Position 3 - Maximale Höhe: 25,8 mm

3,5-Zoll-Diskettenlaufwerk
(bei einigen Modellen vorinstalliert)

4 Position 4 - (Festplattenlaufwerkhalterung) - Maximale Höhe: 25,8 mm

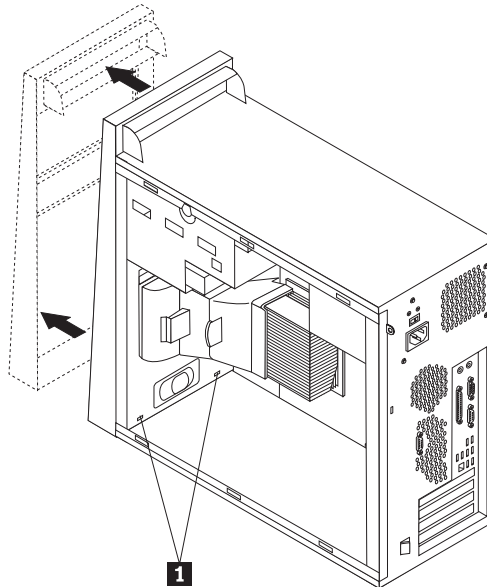
3,5-Zoll-SATA-Festplattenlaufwerk
(vorinstalliert)

* Eine universelle Adapterhalterung für den Einbau eines 3,5-Zoll-Laufwerks in eine 5,25-Zoll-Position können Sie bei einem Computereinzelhändler vor Ort oder bei der Kundenunterstützung erwerben.

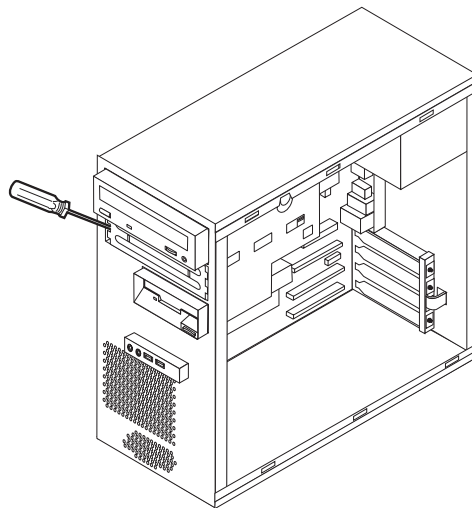
Laufwerk in Position 1 oder 2 installieren

Gehen Sie zum Installieren eines Laufwerks in den Positionen 1 oder 2 wie folgt vor:

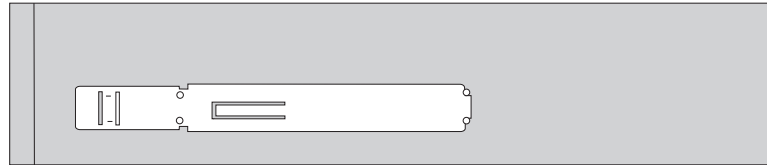
1. Entfernen Sie die Abdeckung. Nähere Informationen hierzu finden Sie im Abschnitt „Abdeckung entfernen“ auf Seite 23.
2. Entfernen Sie die Frontblende, indem Sie die Plastikzungen **1** nach unten drücken und die Frontblende wie abgebildet nach außen ziehen.



3. Entfernen Sie die antistatische Abschirmung von der Laufwerkposition, indem Sie sie mit einem Schlitzschraubendreher vorsichtig lösen.

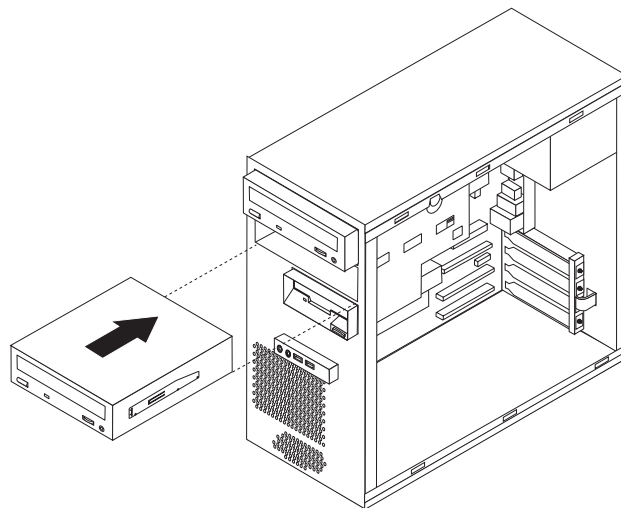


4. Entfernen Sie die Kunststoffabdeckung der Frontblende für Position 2, indem Sie auf die Plastikzungen drücken, die die Abdeckung in der Frontblende sichern.
5. Installieren Sie bei einem 5,25-Zoll-Laufwerk eine Halteklammer an der Seite des Laufwerks.



6. Installieren Sie ein 3,5-Zoll-Laufwerk in der Universal-Adapterhalterung für den Umbau von 5,25 zu 3,5 Zoll.
7. Installieren Sie das Laufwerk in der Position, und achten Sie darauf, dass es einrastet.

Anmerkung: Installieren Sie die Schrauben für die Adapterhalterung, mit denen die Halterung in der Position gesichert ist.

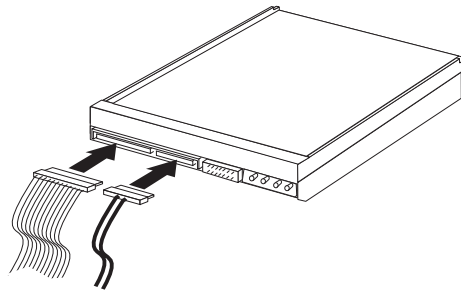


8. Installieren Sie die Frontblende, indem Sie die Plastikzungen an der Unterseite der Frontblende an den entsprechenden Bohrlöchern am Gehäuse ausrichten. Lassen Sie die Frontblende in der Position einrasten.
9. Informationen zum Anschließen des Laufwerks finden Sie im Abschnitt „SATA-Laufwerke anschließen“ auf Seite 33.

SATA-Laufwerke anschließen

Ein serielles Festplattenlaufwerk kann an einen beliebigen freien SATA-IDE-Anschluss angeschlossen werden.

1. Suchen Sie das Signalkabel, das mit dem neuen Laufwerk geliefert wurde.
2. Suchen Sie einen freien SATA-IDE-Anschluss auf der Systemplatine. Nähere Informationen hierzu finden Sie im Abschnitt „Komponenten auf der Systemplatine bestimmen“ auf Seite 26.
3. Schließen Sie das eine Ende des Signalkabels an das Laufwerk und das andere Ende an einen freien SATA-IDE-Anschluss auf der Systemplatine an.
4. Suchen Sie einen der Zusatzanschlüsse des fünfadrigen Netzkabels, und schließen Sie ihn an das Laufwerk an.



Weiteres Vorgehen

- Informationen zur Installation weiterer Zusatzeinrichtungen finden Sie in den entsprechenden Abschnitten.
- Wenn Sie die Installation abschließen möchten, fahren Sie mit dem Abschnitt „Abdeckung wieder anbringen und Kabel anschließen“ auf Seite 38 fort.

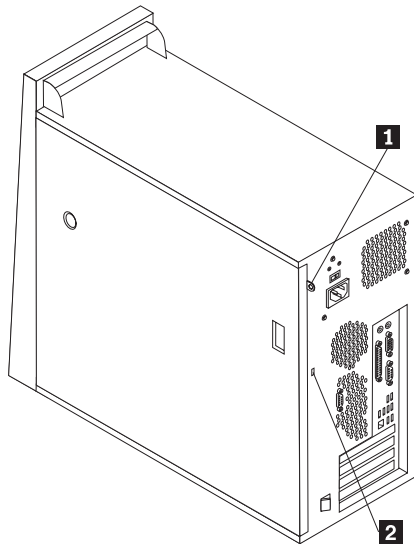
Sicherheitseinrichtungen installieren

Zum Schutz vor Diebstahl und unbefugtem Zugriff auf Ihren Computer stehen verschiedene Zusatzeinrichtungen zum Sperren des Computers zur Auswahl. In den folgenden Abschnitten erhalten Sie Informationen zu den verschiedenen Arten von Sperren, die möglicherweise für Ihren Computer zur Verfügung stehen, sowie Informationen zur Installation dieser Sperren. Zusätzlich zu physischen Sperren kann nicht autorisierter Zugriff auf Ihren Computer durch eine Softwaresperre verhindert werden, die die Tastatur sperrt und nur durch Eingabe des korrekten Kennwortes aufgehoben werden kann.

Stellen Sie sicher, dass Kabel von Sicherheitseinrichtungen, die Sie installieren, nicht andere Computerkabel behindern.

Positionen der Sicherheitseinrichtungen

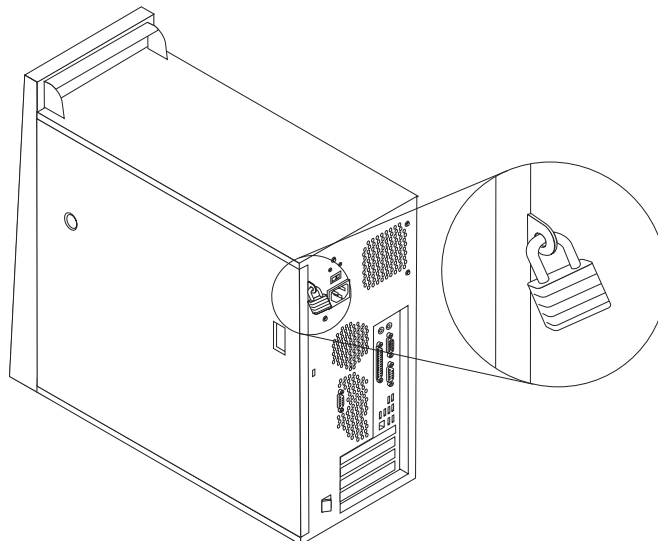
In der folgenden Abbildung sind die Positionen der Sicherheitseinrichtungen an der Rückseite des Computers dargestellt.



- 1** Öse für Vorhängeschloss
- 2** Integrierte Kabelverriegelung

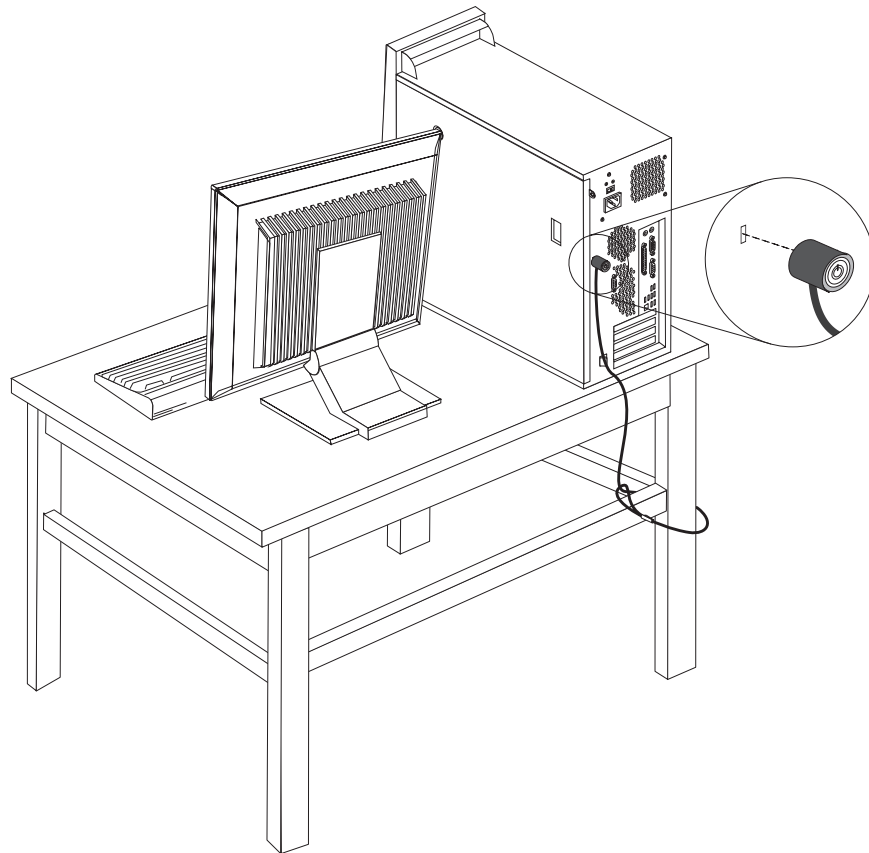
Schloss

Der Computer ist mit einer Öse für ein Vorhängeschloss ausgestattet, so dass die Abdeckung nicht entfernt werden kann, wenn ein Schloss angebracht wird.



Integrierte Kabelverriegelung

Mit einer integrierten Kabelverriegelung (auch unter der Bezeichnung "Kensington-Schloss" bekannt) können Sie Ihren Computer durch das Anschließen an einen Tisch oder einen anderen geeigneten Gegenstand sichern. Die Kabelverriegelung wird an einen Schlitz an der Rückseite des Computers angeschlossen und kann nur mit einem Schlüssel entfernt werden. Es handelt sich um die gleiche Art von Verriegelung, die bei vielen Laptop-Computern Verwendung findet. Eine Kabelverriegelung kann direkt bei Lenovo bestellt werden. Rufen Sie hierzu die Website <http://www.lenovo.com/think> auf, und klicken Sie auf **Upgrades and accessories** -> **Security**.



Kennwortschutz

Zum Schutz vor unbefugtem Zugriff auf Ihren Computer können Sie mit Hilfe des Konfigurationsdienstprogramms Kennwörter festlegen. Nähere Informationen hierzu finden Sie im Abschnitt „Kennwörter verwenden“ auf Seite 47.

Weiteres Vorgehen

- Informationen zur Installation weiterer Zusatzeinrichtungen finden Sie in den entsprechenden Abschnitten.
- Wenn Sie die Installation abschließen möchten, fahren Sie mit dem Abschnitt „Abdeckung wieder anbringen und Kabel anschließen“ auf Seite 38 fort.

Batterie austauschen

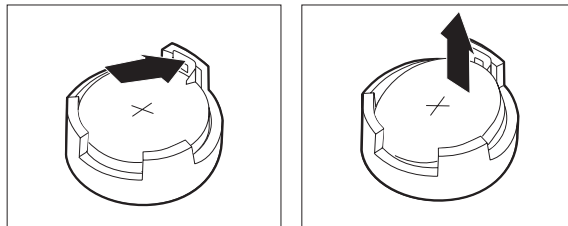
Ihr Computer besitzt eine spezielle Art von Speicher, in dem Datum, Uhrzeit und die Einstellungen für integrierte Komponenten, wie z. B. die Zuordnungen (Konfiguration) der Parallelanschlüsse, gespeichert sind. Durch die Stromzufuhr von einer Batterie bleiben diese Informationen gespeichert, wenn Sie den Computer ausschalten.

Die Batterie muss nicht geladen oder gewartet werden. Keine Batterie hält jedoch ewig. Wenn die Batterie leer ist, gehen Datum, Uhrzeit und Konfigurationsdaten (einschließlich der Kennwörter) verloren. Beim Einschalten des Computers wird dann eine Fehlermeldung angezeigt.

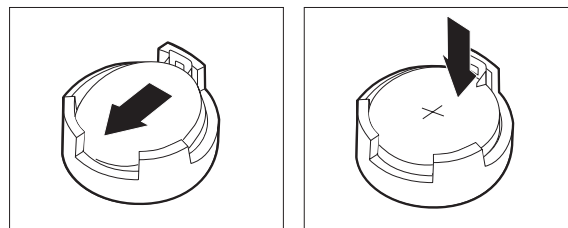
Informationen zum Austauschen und Entsorgen der Batterie finden Sie im Abschnitt „Hinweis zur Lithiumbatterie“ auf Seite xii.

Gehen Sie zum Austauschen der Batterie wie folgt vor:

1. Schalten Sie den Computer und alle angeschlossenen Einheiten aus.
2. Entfernen Sie die Abdeckung. Nähere Informationen hierzu finden Sie im Abschnitt „Abdeckung entfernen“ auf Seite 23.
3. Suchen Sie die Batterie. Nähere Informationen hierzu finden Sie im Abschnitt „Komponenten auf der Systemplatine bestimmen“ auf Seite 26.
4. Entfernen Sie bei Bedarf alle Adapter, die den Zugriff auf die Batterie behindern. Weitere Informationen finden Sie im Abschnitt „PCI-Adapter installieren“ auf Seite 28.
5. Entfernen Sie die alte Batterie.



6. Installieren Sie die neue Batterie.



7. Installieren Sie alle Adapter erneut, die entfernt wurden, um auf die Batterie zugreifen zu können. Anweisungen zur Installation von Adaptern finden Sie im Abschnitt „PCI-Adapter installieren“ auf Seite 28.
8. Bringen Sie die Abdeckung wieder an, und schließen Sie das Netzkabel an.

Anmerkung: Wenn der Computer nach dem Austauschen der Batterie zum ersten Mal eingeschaltet wird, erscheint möglicherweise eine Fehlermeldung. Dies ist nach einem Batteriewechsel normal.

9. Schalten Sie den Computer und alle angeschlossenen Einheiten ein.

10. Stellen Sie im Konfigurationsdienstprogramm Datum und Uhrzeit ein, und definieren Sie ggf. Kennwörter. Siehe hierzu Kapitel 5, „Konfigurationsdienstprogramm verwenden“, auf Seite 47.

Verloren gegangenes oder vergessenes Kennwort löschen (CMOS-Inhalt löschen)

Dieser Abschnitt enthält Informationen zu verloren gegangenen oder vergessenen Kennwörtern. Ausführliche Informationen zu verloren gegangenen oder vergessenen Kennwörtern finden Sie im Programm "ThinkVantage Productivity Center". Anweisungen zum Zugriff auf dieses Programm finden Sie im Abschnitt „ThinkVantage Productivity Center“ auf Seite 61.

Gehen Sie wie folgt vor, um ein vergessenes Kennwort zu löschen:

1. Schalten Sie den Computer und alle angeschlossenen Einheiten aus.
2. Entfernen Sie die Abdeckung. Nähere Informationen hierzu finden Sie im Abschnitt „Abdeckung entfernen“ auf Seite 23.
3. Suchen Sie die Position der Brücke zum Löschen/zur Wiederherstellung des CMOS auf der Systemplatine. Nähere Informationen hierzu finden Sie im Abschnitt „Komponenten auf der Systemplatine bestimmen“ auf Seite 26.
4. Versetzen Sie die Brücke von der Standardposition (Kontaktstifte 1 und 2) auf die Position für Wartung bzw. Konfiguration (Kontaktstifte 2 und 3).

Anmerkung: Wenn die Systemplatine nur über zwei Kontaktstifte zum Löschen des CMOS verfügt, fügen Sie eine Brücke zu den beiden Kontaktstiften hinzu.

5. Bringen Sie die Abdeckung wieder an, und schließen Sie das Netzkabel an. Nähere Informationen hierzu finden Sie im Abschnitt „Abdeckung wieder anbringen und Kabel anschließen“ auf Seite 38.
6. Starten Sie den Computer erneut, und lassen Sie ihn für etwa zehn Sekunden eingeschaltet. Schalten Sie den Computer aus, indem Sie den Netzschalter ca. 5 Sekunden lang gedrückt halten. Der Computer wird ausgeschaltet.
7. Wiederholen Sie die Schritte 2 bis 4 auf Seite 37.
8. Setzen Sie die Brücke zurück auf die Standardposition (Kontaktstifte 1 und 2).

Anmerkung: Wenn die Systemplatine nur über zwei Kontaktstifte zum Löschen des CMOS verfügt, entfernen Sie einfach die Brücke von den beiden Kontaktstiften.

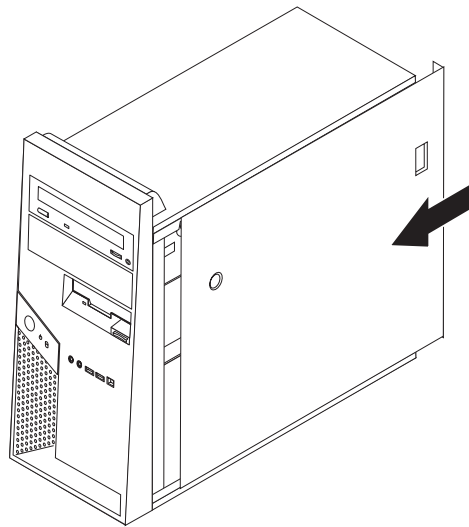
9. Bringen Sie die Abdeckung wieder an, und schließen Sie das Netzkabel an. Nähere Informationen hierzu finden Sie im Abschnitt „Abdeckung wieder anbringen und Kabel anschließen“ auf Seite 38.

Abdeckung wieder anbringen und Kabel anschließen

Nachdem Sie die erforderlichen Arbeiten an den Zusatzeinrichtungen vorgenommen haben, müssen Sie alle entfernten Komponenten wieder installieren, die Abdeckung wieder anbringen und alle Kabel, wie z. B. Netz- und Telefonkabel, wieder anschließen. Nach der Installation bestimmter Zusatzeinrichtungen müssen Sie außerdem die aktualisierten Informationen im Konfigurationsdienstprogramm bestätigen.

Gehen Sie wie folgt vor, um die Abdeckung wieder anzubringen und die Kabel an den Computer anzuschließen:

1. Vergewissern Sie sich, dass alle Komponenten wieder ordnungsgemäß im Computer installiert wurden und dass Sie keine Werkzeuge oder Schrauben im Inneren des Computers liegen lassen haben.
2. Wenn die Halterung des Festplattenlaufwerks entfernt wurde, installieren Sie die Halterung erneut. Nähere Informationen hierzu finden Sie im Abschnitt „Halterung des Festplattenlaufwerks entfernen“ auf Seite 24.
3. Achten Sie darauf, dass kein Kabel das Wiederanbringen der Abdeckung behindert.
4. Bringen Sie die Abdeckung so auf dem Gehäuse in Position, dass die Führungsschienen unten an der Abdeckung in die Schienen einrasten, und schieben Sie die Abdeckung in die geschlossene Position, bis sie einrastet.



5. Installieren Sie bei Bedarf die Einheiten zur Abdeckungsverriegelung, wie z. B. eine Kabelverriegelung oder ein Vorhängeschloss.
6. Schließen Sie alle externen Kabel und Netzkabel wieder an den Computer an. Nähere Informationen hierzu finden Sie im Abschnitt „Positionen der Anschlüsse an der Rückseite des Computers“ auf Seite 21.
7. Aktualisieren Sie die Konfiguration. Nähere Informationen hierzu finden Sie in Kapitel 5, „Konfigurationsdienstprogramm verwenden“, auf Seite 47.

Kapitel 4. Software wiederherstellen

Das Programm "Rescue and Recovery™" unterstützt Sie bei der Wiederherstellung von Computerdaten und bei der Behebung von software- oder hardwarebezogenen Fehlern. Beim Auftreten eines Systemfehlers können Sie mit Hilfe von Rescue and Recovery den Inhalt des primären Festplattenlaufwerks auf einen zuvor gesicherten Stand zurücksetzen. In diesem Kapitel finden Sie Informationen zu Wiederherstellungsmöglichkeiten, die von Lenovo bereitgestellt werden.

Das Programm "Rescue and Recovery" besteht aus zwei Komponenten: aus dem Arbeitsbereich von Rescue and Recovery und aus Rescue and Recovery (Windows®-Umgebung). Wiederherstellungsoperationen können über Windows oder über eine Arbeitsbereichsumgebung von Rescue and Recovery ausgeführt werden, die unabhängig vom Windows-Betriebssystem ist.

Tritt ein Fehler auf, können Sie mit Hilfe der Wiederherstellungstools über die Windows-Umgebung oder über den Arbeitsbereich von Rescue and Recovery eine der beiden folgenden Wiederherstellungsoperationen durchführen:

- Dateien sichern
- System oder einzelne Dateien wiederherstellen

Informationen zum Ausführen einer der beiden Operationen finden Sie im Abschnitt „Arbeitsbereich von Rescue and Recovery verwenden“ auf Seite 41.

Weitere Informationen zum Programm "Rescue and Recovery" finden Sie im Onlinehilfesystem "Access Help". Informationen zum Zugreifen auf das Onlinehilfesystem finden Sie im Abschnitt „Access Help“ auf Seite 62. Die folgenden Informationen beziehen sich auf die Windows-Umgebung von Rescue and Recovery.

Datenträger zur Produktwiederherstellung erstellen und verwenden

Wenn Ihr Computer über ein CD- oder DVD-Laufwerk zum Beschreiben von CDs oder DVDs verfügt, können Sie einen Satz Datenträger zur Produktwiederherstellung erstellen, mit denen Sie den werkseitig vorinstallierten Inhalt der Festplatte wiederherstellen können. Datenträger zur Produktwiederherstellung sind nützlich, wenn Sie den Computer in ein anderes Land überführen, den Computer verkaufen oder recyceln möchten oder wenn Sie den werkseitig vorinstallierten Festplatteninhalt wiederherstellen müssen, um den Computer weiterhin verwenden zu können, weil alle anderen Wiederherstellungsmethoden fehlgeschlagen sind. Es ist wichtig, so früh wie möglich einen Satz Datenträger zur Produktwiederherstellung zu erstellen.

Anmerkung: Die Microsoft® Windows-Lizenz berechtigt Sie nur zum Erstellen eines einzigen Satzes von Datenträgern zur Produktwiederherstellung. Es ist daher wichtig, diese Datenträger an einem sicheren Ort aufzubewahren.

Gehen Sie wie folgt vor, um Datenträger zur Produktwiederherstellung zu erstellen:

1. Klicken Sie auf dem Windows-Desktop auf **Start, Alle Programme, ThinkVantage**, und klicken Sie auf **Wiederherstellungsdatenträger erstellen**.
2. Befolgen Sie die angezeigten Anweisungen.

Gehen Sie wie folgt vor, um Datenträger zur Produktwiederherstellung zu verwenden:

Achtung: Wenn Sie mit Hilfe der Datenträger zur Produktwiederherstellung den werkseitig vorinstallierten Festplatteninhalt wiederherstellen, werden alle Dateien auf der Festplatte gelöscht und durch den ursprünglichen, werkseitig vorinstallierten Festplatteninhalt ersetzt. Während des Wiederherstellungsprozesses erhalten Sie die Möglichkeit, die Dateien, die sich gegenwärtig auf dem Festplattenlaufwerk befinden, auf andere Datenträger zu übertragen, bevor alle Daten gelöscht werden.

1. Legen Sie den Datenträger mit dem Programm "Rescue and Recovery" in das CD- oder DVD-Laufwerk ein.
2. Starten Sie den Computer erneut.
3. Nach einer kurzen Verzögerung wird der Arbeitsbereich von Rescue and Recovery geöffnet.

Anmerkung: Wenn der Arbeitsbereich von Rescue and Recovery nicht geöffnet wird, ist die Starteinheit (das CD- oder DVD-Laufwerk) in der BIOS-Startreihenfolge möglicherweise nicht richtig festgelegt. Weitere Informationen finden Sie im Abschnitt „Einheit zur Wiederherstellung in der Startreihenfolge definieren“ auf Seite 46.

4. Klicken Sie im Menü von Rescue and Recovery auf **System wiederherstellen**.
5. Befolgen Sie die angezeigten Anweisungen. Legen Sie auf eine entsprechende Aufforderung hin den entsprechenden Datenträger zur Produktwiederherstellung ein.

Anmerkung: Nachdem Sie den werkseitig vorinstallierten Festplatteninhalt wiederhergestellt haben, müssen Sie möglicherweise Software oder Treiber erneut installieren. Nähere Informationen hierzu finden Sie im Abschnitt „Arbeitsbereich von Rescue and Recovery verwenden“ auf Seite 41.

Sicherung und Wiederherstellung

Mit dem Programm "Rescue and Recovery" können Sie den gesamten Inhalt Ihrer Festplatte, z. B. Betriebssystem, Datendateien, Anwendungsprogramme und persönliche Einstellungen, sichern.

Dabei können Sie auswählen, wo diese Sicherungskopie von Rescue and Recovery gespeichert werden soll:

- In einem geschützten Bereich auf Ihrer Festplatte
- Auf einer zweiten Festplatte, die in Ihrem Computer installiert ist
- Auf einer externen Festplatte, die über einen USB-Anschluss mit Ihrem Computer verbunden ist
- Auf einem Netzlaufwerk
- Auf wiederbeschreibbaren CDs oder DVDs (für diese Option ist ein CD- oder DVD-Laufwerk zum Beschreiben von Datenträgern erforderlich)

Nachdem Sie die Festplatte gesichert haben, können Sie den gesamten Inhalt der Festplatte oder einzelne Dateien wiederherstellen, oder Sie können nur das Windows-Betriebssystem und die Anwendungen wiederherstellen.

Gehen Sie wie folgt vor, um eine Sicherungsoperation über Rescue and Recovery durchzuführen:

1. Klicken Sie auf dem Windows-Desktop auf **Start, Alle Programme, ThinkVantage**, und klicken Sie dann auf **Rescue and Recovery**. Das Programm "Rescue and Recovery" wird geöffnet.
2. Klicken Sie im Hauptfenster von Rescue and Recovery auf **Festplattenlaufwerk sichern**, um die Optionen für die Sicherungsoperation auszuwählen.
3. Befolgen Sie die angezeigten Anweisungen.

Gehen Sie wie folgt vor, um eine Wiederherstellungsoperation über Rescue and Recovery auszuführen:

1. Klicken Sie auf dem Windows-Desktop auf **Start, Alle Programme, ThinkVantage**, und klicken Sie dann auf **Rescue and Recovery**. Das Programm "Rescue and Recovery" wird geöffnet.
2. Klicken Sie im Hauptfenster von Rescue and Recovery auf das Symbol **Von einer Sicherung wiederherstellen**.
3. Befolgen Sie die angezeigten Anweisungen.

Informationen zum Ausführen von Wiederherstellungsoperationen über den Arbeitsbereich von Rescue and Recovery finden Sie im Abschnitt „Arbeitsbereich von Rescue and Recovery verwenden“.

Arbeitsbereich von Rescue and Recovery verwenden

Der Arbeitsbereich von Rescue and Recovery befindet sich in einem geschützten, verdeckten Bereich Ihrer Festplatte, der unabhängig vom Windows-Betriebssystem ausgeführt wird. Auf diese Art können Sie Wiederherstellungsoperationen ausführen, auch wenn das Windows-Betriebssystem nicht gestartet werden kann. Im Arbeitsbereich von Rescue and Recovery können Sie folgende Wiederherstellungsoperationen ausführen:

- **Dateien von der Festplatte oder von einer Sicherungskopie sichern:** Mit dem Arbeitsbereich von Rescue and Recovery können Sie Dateien auf der Festplatte suchen und sie auf ein Netzlaufwerk oder andere wiederbeschreibbare Datenträger, wie z. B. ein USB-Festplattenlaufwerk oder eine Diskette, übertragen. Diese Möglichkeit ist auch dann verfügbar, wenn Sie Ihre Dateien nicht gesichert haben oder wenn an den Dateien seit der letzten Sicherungsoperation Änderungen vorgenommen wurden. Sie können auch einzelne Dateien von einer mit Rescue and Recovery erstellten Sicherungskopie sichern, die sich auf Ihrer Festplatte, auf einer USB-Einheit oder auf einem Netzlaufwerk befinden.
- **Festplatte von einer mit Rescue and Recovery erstellten Sicherungskopie wiederherstellen:** Nachdem Sie eine Sicherung mit dem Programm "Rescue and Recovery" durchgeführt haben, können Sie vom Arbeitsbereich von Rescue and Recovery aus Wiederherstellungsoperationen durchführen, auch wenn Windows nicht gestartet werden kann.
- **Werkseitig vorinstallierten Festplatteninhalt wiederherstellen:** Im Arbeitsbereich von Rescue and Recovery haben Sie die Möglichkeit, den gesamten, werkseitig vorinstallierten Festplatteninhalt wiederherzustellen, der bei Kauf des Computers auf der Festplatte enthalten war. Wenn Ihre Festplatte über mehrere Partitionen verfügt, können Sie den werkseitig vorinstallierten Festplatteninhalt auf der Partition C: wiederherstellen und die anderen Partitionen unverändert lassen. Da der Arbeitsbereich von Rescue and Recovery unabhängig vom Windows-Betriebssystem ausgeführt wird, können Sie den werkseitig vorinstallierten Festplatteninhalt auch wiederherstellen, wenn Windows nicht gestartet werden kann.

Achtung: Wenn Sie den Festplatteninhalt von einer mit Rescue and Recovery erstellten Sicherungskopie oder den werkseitig vorinstallierten Festplatteninhalt wiederherstellen, werden alle Dateien auf der primären Festplattenpartition (in der Regel Laufwerk C:) während des Wiederherstellungsprozesses gelöscht. Falls möglich, sollten Sie Kopien von wichtigen Dateien erstellen. Wenn Windows nicht gestartet werden kann, können Sie mit der Funktion "Dateien sichern" im Arbeitsbereich von Rescue and Recovery Dateien von Ihrer Festplatte auf andere Datenträger kopieren.

Gehen Sie wie folgt vor, um den Arbeitsbereich von Rescue and Recovery zu starten:

1. Schalten Sie den Computer aus.
2. Starten Sie den Computer erneut.
3. Drücken Sie mehrmals die Taste F11.
4. Wenn Signaltöne ausgegeben werden oder eine Logoanzeige erscheint, lassen Sie die Taste F11 los.
5. Wenn Sie ein Kennwort für Rescue and Recovery festgelegt haben, geben Sie das Kennwort bei entsprechender Aufforderung ein. Der Arbeitsbereich von Rescue and Recovery wird nach einer kurzen Verzögerung geöffnet.

Anmerkung: Für den Fall, dass der Arbeitsbereich von Rescue and Recovery nicht geöffnet wird, finden Sie Informationen im Abschnitt „Fehler bei der Wiederherstellung beheben“ auf Seite 43.

6. Führen Sie einen der folgenden Schritte aus:
 - Um Dateien von Ihrer Festplatte oder von einer Sicherungskopie zu sichern, klicken Sie auf **Dateien sichern**, und befolgen Sie die angezeigten Anweisungen.
 - Um den Inhalt Ihrer Festplatte mit Hilfe einer mit Rescue and Recovery erstellten Sicherungskopie wiederherzustellen oder um den werkseitig vorinstallierten Festplatteninhalt wiederherzustellen, klicken Sie auf **System wiederherstellen**, und befolgen Sie die angezeigten Anweisungen.

Anmerkung: Nachdem Sie den werkseitig vorinstallierten Festplatteninhalt wiederhergestellt haben, müssen Sie möglicherweise Software oder Treiber erneut installieren. Weitere Informationen finden Sie in den folgenden Anmerkungen.

- Informationen zu anderen Funktionen des Arbeitsbereichs von Rescue and Recovery erhalten Sie, wenn Sie auf **Hilfe** klicken.

Anmerkungen:

1. Nachdem Sie den werkseitig vorinstallierten Festplatteninhalt wiederhergestellt haben, müssen Sie für einige Einheiten möglicherweise die Treiber erneut installieren. Nähere Informationen hierzu finden Sie im Abschnitt „Einheitentreiber wiederherstellen oder installieren“ auf Seite 45.
2. Auf einigen Computern ist Microsoft Office oder Microsoft Works vorinstalliert. Falls Sie die Anwendung Microsoft Office oder Microsoft Works wiederherstellen oder erneut installieren müssen, verwenden Sie dazu die CD *Microsoft Office* bzw. die CD *Microsoft Works*. Diese CDs werden nur mit Computern geliefert, auf denen Microsoft Office bzw. Microsoft Works vorinstalliert ist.

Fehler bei der Wiederherstellung beheben

Wenn Sie nicht auf den Arbeitsbereich von Rescue and Recovery oder auf die Windows-Umgebung zugreifen können, stehen Ihnen die folgenden Optionen zur Verfügung:

- Verwenden Sie den Wiederherstellungsdatenträger (CD, DVD oder USB-Festplatte), um den Arbeitsbereich von Rescue and Recovery zu starten. Nähere Informationen hierzu finden Sie im Abschnitt „Wiederherstellungsdatenträger erstellen und verwenden“.
- Verwenden Sie eine Diskette für Wiederherstellung, um den Arbeitsbereich von Rescue and Recovery wiederherzustellen, oder stellen Sie eine Datei wieder her, die für den Zugriff auf die Windows-Umgebung benötigt wird. Nähere Informationen hierzu finden Sie im Abschnitt „Diskette für Wiederherstellung erstellen und verwenden“ auf Seite 44.
- Wenn Sie den werkseitig vorinstallierten Festplatteninhalt wiederherstellen möchten, können Sie einen Satz von Datenträgern zur Produktwiederherstellung verwenden. Nähere Informationen hierzu finden Sie im Abschnitt „Datenträger zur Produktwiederherstellung erstellen und verwenden“ auf Seite 39.

Es ist wichtig, als Vorsichtsmaßnahme so bald wie möglich eine Diskette für Wiederherstellung, einen Wiederherstellungsdatenträger und einen Satz von Datenträgern zur Produktwiederherstellung zu erstellen und sie an einem sicheren Ort aufzubewahren.

Wenn Sie auf den Arbeitsbereich von Rescue and Recovery oder auf die Windows-Umgebung nicht über den Wiederherstellungsdatenträger, über die Diskette für Wiederherstellung oder über einen Satz von Datenträgern zur Produktwiederherstellung zugreifen können, ist die Einheit, von der aus Sie die Operation ausführen möchten (CD-Laufwerk, DVD-Laufwerk oder USB-Festplattenlaufwerk), möglicherweise nicht als Starteinheit in der BIOS-Startreihenfolge definiert. Weitere Informationen finden Sie im Abschnitt „Einheit zur Wiederherstellung in der Startreihenfolge definieren“ auf Seite 46.

Wiederherstellungsdatenträger erstellen und verwenden

Mit Hilfe von Wiederherstellungsdatenträgern, wie z. B. CDs oder USB-Festplattenlaufwerken, können Sie Fehler beheben, die das Zugreifen auf den Arbeitsbereich von Rescue and Recovery auf Ihrer Festplatte verhindern.

Anmerkung: Der Wiederherstellungsdatenträger, der erste Datenträger zur Produktwiederherstellung und die Sicherungsdatenträger sind bootfähig. Sie können von jeder Art von CD- oder DVD-Laufwerk, außer von DVD-RAM-Laufwerken, aus gestartet werden.

Gehen Sie wie folgt vor, um Wiederherstellungsdatenträger zu erstellen:

1. Klicken Sie auf dem Windows-Desktop auf **Start, Alle Programme, ThinkVantage**, und klicken Sie auf **Wiederherstellungsdatenträger erstellen**.
2. Wählen Sie im Bereich **Wiederherstellungsdatenträger** die Art von Wiederherstellungsdatenträger aus, die Sie erstellen möchten. Sie können Wiederherstellungsdatenträger mit Hilfe einer CD, eines USB-Festplattenlaufwerks oder eines internen Festplattenlaufwerks erstellen.
3. Klicken Sie auf "OK".
4. Befolgen Sie die angezeigten Anweisungen.

Gehen Sie wie folgt vor, um einen Wiederherstellungsdatenträger zu verwenden:

- Legen Sie den Wiederherstellungsdatenträger ein, und starten Sie Ihren Computer erneut.
- Schließen Sie das USB-Festplattenlaufwerk für die Wiederherstellung an einen USB-Anschluss an Ihrem Computer an, und starten Sie anschließend den Computer erneut.

Wenn der Wiederherstellungsdatenträger gestartet wird, wird der Arbeitsbereich von Rescue and Recovery geöffnet. Im Arbeitsbereich von Rescue and Recovery finden Sie Hilfe zu den einzelnen Funktionen. Wenn der Wiederherstellungsdatenträger nicht gestartet wird, ist die Einheit für die Wiederherstellung (CD- oder DVD-Laufwerk) in der BIOS-Startreihenfolge möglicherweise nicht als Starteinheit definiert. Weitere Informationen finden Sie im Abschnitt „Einheit zur Wiederherstellung in der Startreihenfolge definieren“ auf Seite 46.

Diskette für Wiederherstellung erstellen und verwenden

Wenn Sie nicht auf den Arbeitsbereich von Rescue and Recovery oder auf die Windows-Umgebung zugreifen können, verwenden Sie eine Diskette für Wiederherstellung, um den Arbeitsbereich von Rescue and Recovery wiederherzustellen, oder stellen Sie eine Datei wieder her, die für den Zugriff auf die Windows-Umgebung benötigt wird. Es ist wichtig, als Vorsichtsmaßnahme möglichst bald eine Diskette für Wiederherstellung zu erstellen und an einem sicheren Ort aufzubewahren.

Gehen Sie wie folgt vor, um eine Diskette für Wiederherstellung zu erstellen:

1. Starten Sie Ihren Computer und das Betriebssystem.
2. Rufen Sie über einen Web-Browser die folgende Webadresse auf:

<http://www.lenovo.com/think/support/site.wss/document.do?Indocid=MIGR-54483>

3. Legen Sie eine Diskette in Diskettenlaufwerk A: ein. Die Daten, die sich auf der Diskette befinden, werden gelöscht, und die Diskette wird entsprechend formatiert.
4. Klicken Sie doppelt auf die Datei "rnrrepair.exe" für die Wiederherstellung. Die Diskette wird erstellt.
5. Entnehmen Sie die Diskette, und beschriften Sie sie entsprechend.

Gehen Sie wie folgt vor, um die Diskette für Wiederherstellung zu verwenden:

1. Führen Sie einen Systemabschluss durch, und schalten Sie den Computer aus.
2. Legen Sie die Diskette für Wiederherstellung in Diskettenlaufwerk A: ein.
3. Schalten Sie den Computer ein, und befolgen Sie die Anweisungen auf dem Bildschirm.

Anmerkung: Wenn die Wiederherstellungsoperation ohne Fehler abgeschlossen wird, können Sie anschließend auf den Arbeitsbereich von Rescue and Recovery zugreifen, indem Sie mehrfach die Taste F11 drücken, während Sie den Computer erneut starten. Wenn Signaltöne ausgegeben werden oder eine Logoanzeige erscheint, lassen Sie die Taste F11 los. Wenn die Wiederherstellungsoperation abgeschlossen ist, können Sie auch wieder auf die Windows-Umgebung zugreifen.

Wenn bei der Wiederherstellungsoperation eine Fehlernachricht angezeigt wird und die Operation nicht abgeschlossen werden kann, ist möglicherweise die Partition beschädigt, auf der der Arbeitsbereich von Rescue and Recovery installiert ist.

Verwenden Sie in diesem Fall Ihren Wiederherstellungsdatenträger, um auf den Arbeitsbereich von Rescue and Recovery zuzugreifen. Informationen zum Erstellen und Verwenden von Wiederherstellungsdatenträgern finden Sie im Abschnitt „Wiederherstellungsdatenträger erstellen und verwenden“ auf Seite 43.

Einheitentreiber wiederherstellen oder installieren

Damit Sie Einheitentreiber wiederherstellen oder installieren können, muss auf Ihrem Computer ein Betriebssystem installiert sein. Prüfen Sie, ob Sie über die Dokumentation und die Datenträger mit der Software für die Einheit verfügen.

Einheitentreiber für die werkseitig vorinstallierten Einheiten befinden sich auf der Festplatte des Computers (normalerweise Laufwerk C:) im Ordner "SWTOOLS\drivers". Weitere Einheitentreiber sind auf den Softwaredatenträgern enthalten, die zu den jeweiligen Einheiten geliefert werden.

Sie können die aktuellen Einheitentreiber für die werkseitig vorinstallierten Einheiten auch aus dem World Wide Web von der folgenden Seite herunterladen: <http://www.lenovo.com/support/>.

Gehen Sie wie folgt vor, um einen Einheitentreiber für eine werkseitig vorinstallierte Einheit erneut zu installieren:

1. Starten Sie Ihren Computer und das Betriebssystem.
2. Zeigen Sie mit Windows-Explorer oder über das Symbol "Arbeitsplatz" auf dem Desktop die Verzeichnisstruktur der Festplatte an.
3. Öffnen Sie den Ordner "C:\SWTOOLS".
4. Öffnen Sie den Ordner "DRIVERS". Im Ordner "DRIVERS" finden Sie verschiedene Teilordner für die im Computer installierten Einheiten (z. B. AUDIO, VIDEO).
5. Öffnen Sie den richtigen Unterordner.
6. Gehen Sie nach einer der folgenden Methoden vor, um den Einheitentreiber wiederherzustellen:
 - Suchen Sie im Teilordner für die Einheit nach einer Datei mit dem Namen "README.TXT" oder einer anderen Datei mit der Erweiterung ".TXT". Diese Datei kann nach dem Betriebssystem benannt sein, z. B. "WIN98.TXT". Die Textdatei enthält Informationen zum erneuten Installieren des Einheitentreibers.
 - Falls der Teilordner eine Datei mit der Erweiterung ".INF" enthält, können Sie den Einheitentreiber mit dem Programm "Hardware" (in der Windows-Systemsteuerung) erneut installieren. Nicht alle Einheitentreiber können mit diesem Programm erneut installiert werden. Klicken Sie im Programm "Hardware" auf **Datenträger** und dann auf **Durchsuchen**, wenn Sie aufgefordert werden, den zu installierenden Einheitentreiber anzugeben. Wählen Sie dann im Teilordner die richtige Einheitentreiberdatei aus.
 - Suchen Sie im Teilordner für die Einheit nach der Datei "SETUP.EXE". Klicken Sie doppelt auf **SETUP.EXE**, und folgen Sie den auf dem Bildschirm angezeigten Anweisungen.

Einheit zur Wiederherstellung in der Startreihenfolge definieren

Bevor Sie Rescue and Recovery von einer CD, einer DVD, einem USB-Festplattenlaufwerk oder einer anderen externen Einheit aus starten, müssen Sie zuerst die Startreihenfolge im Konfigurationsdienstprogramm entsprechend ändern.

Gehen Sie wie folgt vor, um die Startreihenfolge anzuzeigen oder zu ändern:

1. Drücken Sie mehrmals die Taste F1, während der Computer ausgeschaltet ist. Schalten Sie anschließend den Computer ein.
2. Wenn die Logoanzeige erscheint oder wenn Sie eine Signaltonfolge hören, lassen Sie die Taste F1 los.
3. Wenn Sie aufgefordert werden, ein Kennwort einzugeben, geben Sie das aktuelle Kennwort ein.
4. Verwenden Sie im Hauptmenü des Konfigurationsdienstprogramms den Rechtspfeil, um **Startup** auszuwählen.
5. Legen Sie die Startreihenfolge gemäß Ihren Bedürfnissen fest.
6. Drücken Sie zweimal die Taste **Esc**, um zum Menü "Exit" des Konfigurationsdienstprogramms zu gelangen.
7. Verwenden Sie den Abwärtspfeil, um **Save and exit the Setup Utility** auszuwählen, und drücken Sie anschließend die **Eingabetaste**.
8. Wenn das Fenster "Setup Confirmation" angezeigt wird, drücken Sie die **Eingabetaste**.
9. Der Computer wird erneut gestartet.

Anmerkung: Wenn Sie eine externe Einheit verwenden, müssen Sie zuerst den Computer ausschalten, bevor Sie die externe Einheit anschließen.

Weitere Informationen zum Konfigurationsdienstprogramm finden Sie in Kapitel 5, „Konfigurationsdienstprogramm verwenden“, auf Seite 47.

Kapitel 5. Konfigurationsdienstprogramm verwenden

Das Konfigurationsdienstprogramm ist im EEPROM (Electrically Erasable Programmable Read-Only Memory, elektronisch löschbarer programmierbarer Nur-Lese-Speicher) Ihres Computers gespeichert. Sie können mit dem Konfigurationsdienstprogramm die Konfigurationseinstellungen Ihres Computers anzeigen und ändern. Das Programm ist betriebssystemunabhängig. Allerdings können die Einstellungen, die Sie im Betriebssystem vornehmen, entsprechende Einstellungen im Konfigurationsdienstprogramm außer Kraft setzen.

Konfigurationsdienstprogramm starten

Gehen Sie wie folgt vor, um das Konfigurationsdienstprogramm zu starten:

1. Wenn der Computer bereits eingeschaltet ist, wenn Sie diese Prozedur starten, fahren Sie das Betriebssystem herunter, und schalten Sie den Computer aus.
2. Drücken Sie beim Einschalten des Computers wiederholt die Taste F1.
3. Wenn Signaltöne ausgegeben werden oder eine Logoanzeige erscheint, lassen Sie die Taste F1 los. Das Konfigurationsdienstprogramm öffnet sich.

Anmerkungen:

- a. Falls ein Benutzerkennwort oder ein Administratorkennwort definiert ist, wird das Konfigurationsdienstprogramm erst angezeigt, wenn Sie das Kennwort eingegeben haben. Weitere Informationen finden Sie im Abschnitt „Kennwörter verwenden“.
- b. Das Konfigurationsdienstprogramm wird möglicherweise automatisch gestartet, wenn beim POST festgestellt wird, dass Hardware entfernt oder neue Hardware installiert wurde.

Einstellungen anzeigen und ändern

Das Menü des Konfigurationsdienstprogramms enthält Einträge für die Systemkonfiguration.

Zur Verwendung des Konfigurationsdienstprogramms muss die Tastatur benutzt werden. Die für die verschiedenen Aktionen zu verwendenden Tasten erscheinen unten in den Anzeigen.

Kennwörter verwenden

Zum Schutz Ihres Computers und Ihrer Daten können Sie Kennwörter verwenden. Es gibt zwei Arten von Kennwörtern: das Benutzerkennwort und das Administratorkennwort. Sie müssen keines der Kennwörter festlegen, um den Computer verwenden zu können. Falls Sie sich jedoch entscheiden sollten, Kennwörter zu definieren, lesen Sie zuvor die folgenden Abschnitte.

Benutzerkennwort

Die Benutzerkennwortfunktion verhindert, dass Unbefugte auf Ihren Computer zugreifen können.

Benutzerkennwort definieren und ändern

Gehen Sie wie folgt vor, um ein Benutzerkennwort zu definieren oder zu ändern:

Anmerkung: Das Kennwort kann aus einer beliebigen Kombination von maximal acht Zeichen bestehen (A - Z, a - z und 0 - 9).

1. Starten Sie das Konfigurationsdienstprogramm. (Nähere Informationen hierzu finden Sie im Abschnitt „Konfigurationsdienstprogramm starten“ auf Seite 47.)
2. Wählen Sie im Menü des Konfigurationsdienstprogramms den Eintrag **Set User Password** aus, und drücken Sie die Eingabetaste.
3. Das Dialogfenster zur Eingabe des Kennworts wird angezeigt. Geben Sie das neue Kennwort ein, und drücken Sie die Eingabetaste.
4. Wenn Sie aufgefordert werden, das Kennwort zu bestätigen, geben Sie es erneut ein. Wenn Sie das Kennwort ordnungsgemäß eingeben, wird das Kennwort festgelegt.

Benutzerkennwort löschen

Gehen Sie wie folgt vor, um ein vorher definiertes Benutzerkennwort zu löschen:

Anmerkung: Wenn Sie aufgefordert werden, ein Kennwort einzugeben, können Sie entweder Ihr Benutzer- oder Ihr Administratorkennwort eingeben.

1. Wählen Sie im Menü des Konfigurationsdienstprogramms den Eintrag **Set User Password** aus, und drücken Sie die Eingabetaste. Es wird eine Nachricht angezeigt, dass das Kennwort inaktiviert wurde.
2. Drücken Sie eine beliebige Taste, um fortzufahren.

Administratorkennwort

Mit einem Administratorkennwort können Sie verhindern, dass Unbefugte Änderungen an den Konfigurationseinstellungen vornehmen. Falls Sie für die Einstellungen an mehreren Computern verantwortlich sind, ist es möglicherweise sinnvoll, ein Administratorkennwort zu definieren.

Nachdem Sie ein Administratorkennwort definiert haben, wird bei jedem Zugriff auf das Konfigurationsdienstprogramm eine Aufforderung zur Eingabe des Kennworts angezeigt. Wenn Sie das falsche Kennwort eingeben, wird eine Fehlermeldung angezeigt. Wenn Sie dreimal das falsche Kennwort eingeben, müssen Sie den Computer ausschalten und erneut starten.

Falls Sie sowohl ein Benutzer- als auch ein Administratorkennwort definiert haben, können Sie eines der beiden Kennwörter eingeben. Sie können jedoch nur nach Eingabe des Administratorkennworts Änderungen an den Konfigurationseinstellungen vornehmen.

Administratorkennwort definieren oder ändern

Gehen Sie wie folgt vor, um ein Administratorkennwort zu definieren oder zu ändern:

Anmerkung: Das Kennwort kann aus einer beliebigen Kombination von maximal acht Zeichen bestehen (A - Z, a - z und 0 - 9).

1. Starten Sie das Konfigurationsdienstprogramm. (Nähere Informationen hierzu finden Sie im Abschnitt „Konfigurationsdienstprogramm starten“ auf Seite 47.)
2. Wählen Sie im Menü des Konfigurationsdienstprogramms den Eintrag **Set Administrator Password** aus, und drücken Sie die Eingabetaste.
3. Das Dialogfenster zur Eingabe des Kennworts wird angezeigt. Geben Sie das neue Kennwort ein, und drücken Sie die Eingabetaste.

4. Wenn Sie aufgefordert werden, das Kennwort zu bestätigen, geben Sie es erneut ein. Wenn Sie das Kennwort ordnungsgemäß eingeben, wird das Kennwort festgelegt.

Administratorkennwort löschen

Gehen Sie wie folgt vor, um ein vorher definiertes Administratorkennwort zu löschen:

Anmerkung: Wenn Sie aufgefordert werden, ein Kennwort einzugeben, müssen Sie Ihr Administratorkennwort eingeben.

1. Wählen Sie im Menü des Konfigurationsdienstprogramms den Eintrag **Set Administrator Password** aus, und drücken Sie die Eingabetaste. Es wird eine Nachricht angezeigt, dass das Kennwort inaktiviert wurde.
2. Drücken Sie eine beliebige Taste, um fortzufahren.

Starteinheit auswählen

Falls der Computer nicht wie erwartet von einer Einheit, z. B. dem CD-ROM-, Disketten- oder Festplattenlaufwerk, startet (bootet), können Sie auf eine der folgenden Arten eine Starteinheit auswählen.

Temporäre Starteinheit auswählen

Gehen Sie wie folgt vor, um den Computer von einer Boot-Einheit zu starten.

Anmerkung: Nicht alle CDs, Festplatten und Disketten sind startfähig (bootfähig).

1. Schalten Sie den Computer aus.
2. Beim Einschalten des Computers müssen Sie die Taste F12 wiederholt drücken und wieder loslassen.
3. Lassen Sie die Taste los, wenn das Menü "Startup Device" ("Boot") angezeigt wird.
4. Wählen Sie die gewünschte Starteinheit aus dem Menü "Startup Device" aus, und drücken Sie zum Starten die Eingabetaste.

Anmerkung: Wenn Sie eine Starteinheit aus dem Menü "Startup Device" ("Boot") auswählen, wird damit die Startreihenfolge nicht dauerhaft geändert.

Startreihenfolge ändern

Gehen Sie wie folgt vor, um die primäre Startreihenfolge oder die Startreihenfolge beim automatischen Einschalten anzuzeigen oder zu ändern:

1. Starten Sie das Konfigurationsdienstprogramm. (Nähere Informationen hierzu finden Sie im Abschnitt „Konfigurationsdienstprogramm starten“ auf Seite 47.)
2. Wählen Sie die Option **Advanced BIOS features** aus.
3. Legen Sie die Reihenfolge der Einheiten für die erste Booteinheit (First Boot Device), für die zweite Booteinheit (Second Boot Device) und für die dritte Booteinheit (Third Boot Device) fest.
4. Drücken Sie die Taste "Esc", um zum Menü des Konfigurationsdienstprogramms zurückzukehren.
5. Wählen Sie den Eintrag **Save & Exit Setup** aus.

Wenn Sie diese Einstellungen geändert haben und die Standardeinstellungen wiederherstellen möchten, drücken Sie (N), wenn das Dialogfeld "Save and Exit" angezeigt wird.

Konfigurationsdienstprogramm verlassen

Wenn Sie die Einstellungen geprüft oder geändert haben, drücken Sie die Abbruchtaste (Esc) so oft, bis das Menü des Konfigurationsdienstprogramms erneut angezeigt wird. Wenn Sie die neuen Einstellungen speichern möchten, wählen Sie **Save & Exit Setup** aus, bevor Sie das Programm verlassen. Andernfalls werden die Änderungen nicht gesichert.

Kapitel 6. Systemprogramme aktualisieren

Dieses Kapitel enthält Informationen zur POST-/BIOS-Aktualisierung und zur Wiederherstellung nach einem Fehler bei einer POST/BIOS-Aktualisierung.

Systemprogramme verwenden

Systemprogramme sind die Basisschicht der auf Ihrem Computer installierten Software. Zu diesen Systemprogrammen gehören der Selbsttest beim Einschalten (POST, Power-On Self-Test), der BIOS-Code (BIOS - Basic Input/Output System) und das Konfigurationsdienstprogramm. Der POST setzt sich aus einer Reihe von Tests und Prozeduren zusammen, die bei jedem Einschalten des Computers ausgeführt werden. Das BIOS ist eine Softwareschicht, die die Instruktionen anderer Softwareschichten in elektrische Signale umsetzt, die von der Computerhardware interpretiert werden können. Mit dem Konfigurationsdienstprogramm können Sie die Konfiguration und Einrichtung Ihres Computers anzeigen und ändern.

Auf der Systemplatine Ihres Computers befindet sich ein Modul, der so genannte EEPROM (Electrically Erasable Programmable Read-Only Memory, elektronisch löschbarer programmierbarer Nur-Lese-Speicher), der auch als FLASH-Speicher bezeichnet wird. Sie können POST, BIOS und das Konfigurationsdienstprogramm auf einfache Weise aktualisieren, indem Sie Ihren Computer von einer FLASH-Aktualisierungsdiskette starten oder ein spezielles Aktualisierungsprogramm über das Betriebssystem ausführen.

Lenovo nimmt möglicherweise Änderungen und Erweiterungen an POST/BIOS vor. Freigegebene Aktualisierungen können aus dem World Wide Web von der Lenovo Website unter <http://www.lenovo.com> heruntergeladen werden. Anweisungen zur Verwendung der POST-/BIOS-Aktualisierungen sind in einer .txt-Datei enthalten, die mit den Aktualisierungsdateien bereitgestellt wird. Für die meisten Modelle können Sie entweder ein Aktualisierungsprogramm herunterladen, mit dem Sie eine Aktualisierungsdiskette für die Systemprogramme (FLASH) erstellen können, oder eines, das über das Betriebssystem ausgeführt werden kann.

Anmerkung: Sie können ein selbststartendes bootfähiges CD-Image (auch als ".iso-Image" bezeichnet) des Diagnoseprogramms herunterladen, um Systeme ohne Diskettenlaufwerk zu unterstützen. Die Adresse dafür lautet <http://www.lenovo.com>.

BIOS von einer Diskette aktualisieren (FLASH-Aktualisierung)

Gehen Sie wie folgt vor, um das BIOS von einer Diskette zu aktualisieren (FLASH-Aktualisierung):

1. Legen Sie eine Diskette für die Aktualisierung der Systemprogramme (FLASH-Aktualisierung) in das Diskettenlaufwerk Ihres Computers ein. Aktualisierungen für Systemprogramme finden Sie im World Wide Web unter der folgenden Adresse: <http://www.lenovo.com/support>.
2. Schalten Sie den Computer ein. Sollte der Computer bereits eingeschaltet sein, müssen Sie ihn ausschalten und dann wieder einschalten. Die Aktualisierung beginnt.
3. Befolgen Sie die am Bildschirm angezeigten Anweisungen, um die Aktualisierung abzuschließen.

Kapitel 7. Fehlerbehebung und Diagnoseprogramme

In diesem Kapitel werden grundlegende Maßnahmen zur Fehlerbehebung sowie Diagnoseprogramme beschrieben. Sollte ein Problem auf Ihrem Computer auftreten, das hier nicht beschrieben ist, finden Sie zusätzliche Ressourcen zur Fehlerbehebung in Kapitel 8, „Informationen, Hilfe und Service anfordern“, auf Seite 61.

Grundlegende Fehlerbehebung

Die folgende Tabelle enthält Informationen zur Fehlerbehebung.

Symptom	Maßnahme
Der Computer wird beim Drücken des Netzschalters nicht gestartet.	<p>Überprüfen Sie Folgendes:</p> <ul style="list-style-type: none">• Das Netzkabel ist an die Rückseite des Computers und an eine funktionierende Netzsteckdose angeschlossen.• Ist Ihr Computer an der Rückseite des Gehäuses mit einem sekundären Netzschalter ausgestattet, vergewissern Sie sich, dass dieser auf "Ein" (On) gestellt ist.• Die Betriebsanzeige an der Vorderseite des Computers leuchtet.• Die Spannung ist gemäß den Vorgaben für Ihr Land eingestellt. <p>Sollten Sie den Fehler nicht beheben können, wenden Sie sich an den Kundendienst. Eine Liste der Service- und Unterstützungstelefonnummern finden Sie in den Gewährleistungs- und Sicherheitsinformationen, die im Lieferumfang Ihres Computers enthalten sind.</p>
Die Anzeige auf dem Bildschirm ist leer.	<p>Überprüfen Sie Folgendes:</p> <ul style="list-style-type: none">• Das Bildschirmkabel ist fest an der Rückseite des Bildschirms und an der Rückseite des Computers angeschlossen.• Das Netzkabel des Bildschirms ist an den Bildschirm und an eine funktionierende Netzsteckdose angeschlossen.• Der Bildschirm ist eingeschaltet. Die Helligkeits- und Kontrastregler sind richtig eingestellt.• Das Signalkabel des Bildschirms ist ordnungsgemäß an den Bildschirm und an den Bildschirmanschluss am Computer angeschlossen. <p>Anmerkung: Ist Ihr Computer mit zwei Bildschirmanlässen ausgestattet, müssen Sie sicherstellen, dass der Bildschirm an den Anschluss für Zusatzeinrichtungen im AGP-Steckplatz (Accelerated Graphics Port) und nicht an den Anschluss an der Rückseite der Systemplatine angeschlossen ist. Weitere Informationen finden Sie im Abschnitt „Computer anschließen“ auf Seite 3.</p> <p>Sollten Sie den Fehler nicht beheben können, wenden Sie sich an den Kundendienst. Eine Liste der Service- und Unterstützungstelefonnummern finden Sie in den Gewährleistungs- und Sicherheitsinformationen, die im Lieferumfang Ihres Computers enthalten sind.</p>

Symptom	Maßnahme
Die Tastatur funktioniert nicht. Der Computer reagiert nicht auf Tastatureingaben.	<p>Überprüfen Sie Folgendes:</p> <ul style="list-style-type: none"> • Der Computer ist eingeschaltet. • Der Bildschirm ist eingeschaltet. Die Helligkeits- und Kontrastregler sind richtig eingestellt. • Die Tastatur ist fest an den Tastaturanschluss des Computers angeschlossen. • Keine der Tasten klemmt. <p>Sollten Sie den Fehler nicht beheben können, wenden Sie sich an den Kundendienst. Eine Liste der Service- und Unterstützungstelefonnummern finden Sie in den Gewährleistungs- und Sicherheitsinformationen, die im Lieferumfang Ihres Computers enthalten sind.</p>
Die Enhanced Performance-USB-Tastatur funktioniert nicht.	<p>Überprüfen Sie Folgendes:</p> <ul style="list-style-type: none"> • Der Computer ist eingeschaltet. • Die Tastatur ist fest an einen USB-Anschluss an der Vorder- oder Rückseite des Computers angeschlossen. • Keine der Tasten klemmt. <p>Sollten Sie den Fehler nicht beheben können, wenden Sie sich an den Kundendienst. Eine Liste der Service- und Unterstützungstelefonnummern finden Sie in den Gewährleistungs- und Sicherheitsinformationen, die im Lieferumfang Ihres Computers enthalten sind.</p>
Die Maus funktioniert nicht. Der Computer reagiert nicht auf Mauseaktionen.	<p>Überprüfen Sie Folgendes:</p> <ul style="list-style-type: none"> • Der Computer ist eingeschaltet. • Die Maus ist fest an den Mausanschluss des Computers angeschlossen. • Die Maus ist sauber. Weitere Informationen finden Sie im Abschnitt „Maus reinigen“ auf Seite 57. <p>Sollten Sie den Fehler nicht beheben können, wenden Sie sich an den Kundendienst. Eine Liste der Service- und Unterstützungstelefonnummern finden Sie in den Gewährleistungs- und Sicherheitsinformationen, die im Lieferumfang Ihres Computers enthalten sind.</p>
Das Betriebssystem wird nicht gestartet.	<p>Überprüfen Sie Folgendes:</p> <ul style="list-style-type: none"> • Es ist keine Diskette im Diskettenlaufwerk eingelegt. • Die Startreihenfolge enthält die Einheit, auf der das Betriebssystem installiert ist. In den meisten Fällen ist das Betriebssystem auf der Festplatte installiert. Weitere Informationen finden Sie im Abschnitt „Starteinheit auswählen“ auf Seite 49. <p>Sollten Sie den Fehler nicht beheben können, wenden Sie sich an den Kundendienst. Eine Liste der Service- und Unterstützungstelefonnummern finden Sie in den Gewährleistungs- und Sicherheitsinformationen, die im Lieferumfang Ihres Computers enthalten sind.</p>
Vor dem Start des Betriebssystems gibt der Computer mehrere Signaltöne aus.	<p>Vergewissern Sie sich, dass keine der Tasten klemmt.</p> <p>Sollten Sie den Fehler nicht beheben können, wenden Sie sich an den Kundendienst. Eine Liste der Service- und Unterstützungstelefonnummern finden Sie in den Gewährleistungs- und Sicherheitsinformationen, die im Lieferumfang Ihres Computers enthalten sind.</p>

Diagnoseprogramme

Diagnoseprogramme werden zum Testen der Hardwarekomponenten Ihres Computers verwendet. Sie melden vom Betriebssystem gesteuerte Einstellungen, die zu Hardwarefehlern führen können. Auf Ihrem Computer befinden sich zwei werkseitig vorinstallierte Diagnoseprogramme zur Fehlerdiagnose: der PC-Doctor für Windows und der PC-Doctor für DOS.

Anmerkungen:

1. Sie können die aktuellen Versionen der Diagnoseprogramme von der Webseite <http://www.lenovo.com/support/> herunterladen. Geben Sie im Feld **Use Quick Path** Ihren Maschinentyp ein, und klicken Sie auf **Go**, um die für den Download verfügbaren Dateien für Ihren Computer zu finden.
2. Wenn Sie den Fehler nicht selbst eingrenzen und beheben können, speichern Sie nach der Ausführung des PC-Doctors für Windows und des PC-Doctors für DOS die Protokolldateien, die von den beiden Diagnoseprogrammen erstellt wurden, und drucken Sie sie aus. Sie benötigen die Protokolle für den Mitarbeiter des Lenovo Kundendienstes. (Die Protokolldatei, die vom PC-Doctor für Windows erstellt wurde, wird automatisch unter "C:\PCDR\DETAILED.TXT" gespeichert.)

PC-Doctor für Windows

Der PC-Doctor für Windows ist ein Diagnoseprogramm, das über das Windows-Betriebssystem ausgeführt wird. Mit Hilfe des Diagnoseprogramms "PC-Doctor für Windows" können Sie Symptome und Maßnahmen zur Fehlerbehebung anzeigen, auf das Lenovo Troubleshooting Center zugreifen, Systemtreiber aktualisieren und Systeminformationen einsehen.

Um den PC-Doctor für Windows zu öffnen, klicken Sie auf dem Windows-Desktop auf **Start**, wählen Sie **Alle Programme** und **PC-Doctor für Windows** aus, und klicken Sie auf **PC-Doctor für Windows**. Befolgen Sie die angezeigten Anweisungen. Zusätzliche Informationen zum Ausführen des Diagnoseprogramms finden Sie in der Hilfefunktion des PC-Doctors für Windows.

Besteht nach dem erfolgreichen Ausführen des PC-Doctors für Windows weiterhin der Verdacht eines Fehlers, führen Sie den PC-Doctor für DOS zur weiteren Fehlerdiagnose aus.

PC-Doctor für DOS

Das Diagnoseprogramm "PC-Doctor für DOS" ist Teil des Arbeitsbereichs von Rescue and Recovery und wird unabhängig vom Windows-Betriebssystem ausgeführt. Verwenden Sie den PC-Doctor für DOS, wenn Sie das Windows-Betriebssystem nicht starten können oder wenn der PC-Doctor für Windows bei der Eingrenzung eines möglichen Fehlers nicht erfolgreich war. Sie können den PC-Doctor für DOS von einem Diagnose-CD-Image oder von Diagnosedisketten, die Sie erstellt haben, ausführen. Sie können den PC-Doctor für DOS auch vom Arbeitsbereich von Rescue and Recovery aus ausführen.

Anmerkung: Achten Sie darauf, ein Diagnose-CD-Image oder Diagnosedisketten zu erstellen, falls Sie den PC-Doctor für DOS nicht vom Arbeitsbereich von Rescue and Recovery aus ausführen können.

Diagnose-CD-Image erstellen

Um ein Diagnose-CD-Image zu erstellen, laden Sie ein selbststartendes bootfähiges CD-Image (auch als ".iso-Image" bezeichnet) des Diagnoseprogramms von der

Webseite <http://www.lenovo.com/support/> herunter. Nach dem Herunterladen des Images können Sie mit Hilfe einer Software zum Brennen von CDs die CD erstellen.

Wenn Ihr Computer nicht über einen CD-Brenner verfügt oder Sie keinen Internetzugang haben, finden Sie weitere Informationen im Abschnitt „Diagnosedisketten erstellen“.

Diagnosedisketten erstellen

Um Diagnosedisketten zu erstellen, laden Sie das Diagnoseprogramm "PC-Doctor für DOS" unter der Adresse <http://www.lenovo.com/support/> auf zwei leere, formatierte Disketten herunter.

Wenn Sie keinen Internetzugang haben, erstellen Sie die Diagnosedisketten wie folgt:

Anmerkung: Für diese Prozedur muss Ihr Computer über ein Diskettenlaufwerk oder über ein USB-Diskettenlaufwerk verfügen.

1. Führen Sie einen Systemabschluss durch, und schalten Sie den Computer aus.
2. Wenn Sie ein USB-Diskettenlaufwerk verwenden, schließen Sie es an den Computer an.
3. Beim Einschalten des Computers müssen Sie die Taste F11 wiederholt drücken.
4. Wenn Signaltöne ausgegeben werden oder eine Logoanzeige erscheint, lassen Sie die Taste F11 los. Der Arbeitsbereich von Rescue and Recovery wird geöffnet.

Anmerkung: Bei einigen Modellen müssen Sie die Taste "Esc" drücken, um auf Rescue and Recovery zugreifen zu können.

5. Wählen Sie im Arbeitsbereich von Rescue and Recovery die Option **Diagnoseplatten erstellen** aus.
6. Befolgen Sie die angezeigten Anweisungen.
7. Legen Sie bei entsprechender Aufforderung eine leere, formatierte Diskette in das Diskettenlaufwerk ein, und folgen Sie den Anweisungen auf dem Bildschirm.
8. Wenn der Vorgang beendet ist, entnehmen Sie die Diskette, und klicken Sie auf **Beenden**.
9. Legen Sie eine weitere leere, formatierte Diskette in das Diskettenlaufwerk ein, und folgen Sie den Anweisungen auf dem Bildschirm.
10. Wenn der Vorgang beendet ist, entnehmen Sie die Diskette, und klicken Sie auf **Beenden**.

Diagnoseprogramme von der CD oder von Disketten ausführen

Gehen Sie wie folgt vor, um das Diagnoseprogramm vom Diagnose-CD-Image oder von den von Ihnen erstellten Diagnosedisketten auszuführen:

1. Vergewissern Sie sich, dass der Computer ausgeschaltet ist.
2. Wenn Sie das Diagnoseprogramm von Disketten mit Hilfe eines USB-Diskettenlaufwerks ausführen, schließen Sie die USB-Einheit an.
3. Legen Sie die CD in das optische Laufwerk oder die erste Diagnosediskette in das Diskettenlaufwerk ein.
4. Starten Sie den Computer erneut.

Anmerkung: Wenn das Diagnoseprogramm nicht startet, haben Sie möglicherweise das optische Laufwerk bzw. das Diskettenlaufwerk nicht als startfähige Einheit festgelegt. Anweisungen zum Ändern der Starteinheit finden Sie im Abschnitt „Starteinheit auswählen“ auf Seite 49.

5. Wenn das Diagnoseprogramm geöffnet wird, befolgen Sie die Anweisungen auf dem Bildschirm.

Anmerkung: Wenn Sie das Diagnoseprogramm von einer Diskette ausführen, entnehmen Sie bei entsprechender Aufforderung die erste Diskette, und legen Sie die zweite Diskette ein.

6. Nehmen Sie nach Abschluss des Programms die Diskette oder CD aus dem entsprechenden Laufwerk.
7. Wählen Sie den Diagnosetest aus, den Sie ausführen möchten. Drücken Sie die Taste F1, wenn Sie zusätzliche Hilfe benötigen.

Diagnoseprogramm vom Arbeitsbereich von Rescue and Recovery ausführen

Wenn Sie kein Diagnose-CD-Image und keine Diagnosediskette erstellt haben, können Sie das Diagnoseprogramm "PC-Doctor für DOS" vom Arbeitsbereich von Rescue and Recovery ausführen. Gehen Sie wie folgt vor, um das Diagnoseprogramm vom Arbeitsbereich von Rescue and Recovery auszuführen:

1. Führen Sie einen Systemabschluss durch, und schalten Sie den Computer aus.
2. Beim Einschalten des Computers müssen Sie die Taste F11 wiederholt drücken.
3. Wenn Signaltöne ausgegeben werden oder eine Logoanzeige erscheint, lassen Sie die Taste F11 los. Der Arbeitsbereich von Rescue and Recovery wird geöffnet.

Anmerkung: Bei einigen Modellen müssen Sie die Taste "Esc" drücken, um auf Rescue and Recovery zugreifen zu können.

4. Wählen Sie im Arbeitsbereich von Rescue and Recovery die Option **Diagnose für Hardware durchführen** aus.
5. Befolgen Sie die angezeigten Anweisungen. Der Computer führt einen Warmstart durch.
6. Wenn der Computer erneut startet, wird das Diagnoseprogramm automatisch geöffnet. Wählen Sie den Diagnosetest aus, den Sie ausführen möchten. Drücken Sie die Taste F1, wenn Sie zusätzliche Hilfe benötigen.

Maus reinigen

Dieser Abschnitt enthält Anweisungen zur Reinigung der Maus. Welche Prozedur notwendig ist, hängt davon ab, ob Sie eine optische Maus oder eine mechanische Maus haben.

Optische Maus

Eine optische Maus verwendet eine Leuchtdiode (LED) und einen optischen Sensor, um den Zeiger zu navigieren. Bewegt sich der Mauszeiger auf dem Bildschirm nicht fehlerfrei entsprechend der Bewegung der optischen Maus, muss die Maus möglicherweise gereinigt werden.

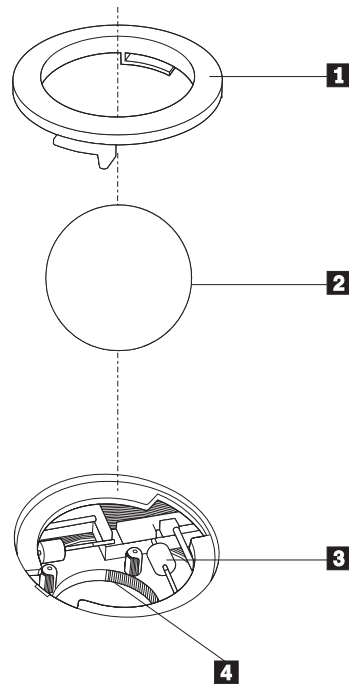
Gehen Sie wie folgt vor, um die optische Maus zu reinigen:

1. Schalten Sie den Computer aus.
2. Ziehen Sie das Mauskabel vom Computer ab.
3. Drehen Sie die Maus um, und sehen Sie sich die Linse an.
 - a. Befindet sich ein Fleck auf der Linse, entfernen Sie diesen vorsichtig mit einem trockenen Baumwolltupfer.
 - b. Befindet sich Staub auf der Linse, pusten Sie diesen vorsichtig weg.
4. Überprüfen Sie die Oberfläche, auf der Sie die Maus verwenden. Wenn Sie die Maus auf einem Bild oder einem Muster mit sehr komplexer Struktur bewegen, können Veränderungen der Mausposition vom digitalen Signalprozessor (DSP) eventuell nur schwer erkannt werden.
5. Schließen Sie das Mauskabel wieder an den Computer an.
6. Schalten Sie den Computer wieder ein.

Mechanische Maus

Eine mechanische Maus verwendet eine Kugel, um den Zeiger zu navigieren. Bewegt sich der Mauszeiger auf dem Bildschirm nicht fehlerfrei entsprechend der Mausbewegung, muss die Maus möglicherweise gereinigt werden. Gehen Sie wie folgt vor, um die mechanische Maus zu reinigen:

Anmerkung: Die folgende Abbildung weicht möglicherweise geringfügig von Ihrer Maus ab.



- 1** Haltering
- 2** Kugel
- 3** Plastikrollen
- 4** Kugelgehäuse

Gehen Sie wie folgt vor, um eine mechanische Maus zu reinigen:

1. Schalten Sie den Computer aus.
2. Ziehen Sie das Mauskabel vom Computer ab.
3. Drehen Sie die Maus um. Bringen Sie den Haltering **1** durch Drehen in die entriegelte Position, um die Kugel entnehmen zu können.
4. Halten Sie Ihre Hand über den Haltering und die Kugel **2**, und drehen Sie dann die rechte Seite der Maus nach oben, so dass Haltering und Kugel in Ihre Hand fallen.
5. Waschen Sie die Kugel in einer lauwarmen Seifenlauge, und trocknen Sie sie anschließend sorgfältig mit einem sauberen Tuch.
6. Pusten Sie vorsichtig in das Kugelgehäuse **4**, um Staub und Fusseln zu entfernen.
7. Überprüfen Sie, ob sich auf den Plastikrollen **3** innerhalb des Kugelgehäuses Staub abgesetzt hat. Üblicherweise setzt sich Staub in einem schmalen Streifen um die Mitte der Rollen ab.
8. Sind die Rollen verschmutzt, reinigen Sie sie mit Hilfe eines Baumwolltupfers und etwas Reinigungsalkohol (Isopropyl). Drehen Sie die Rollen mehrmals mit dem Finger, um sie von allen Seiten reinigen zu können. Stellen Sie sicher, dass sich die Rollen nach der Reinigung noch in ihrer Position auf der Mitte der Führungen befinden.
9. Entfernen Sie die Fusseln von den Rollen, die der Baumwolltupfer eventuell hinterlassen hat.
10. Setzen Sie die Kugel und den Haltering wieder ein. Bringen Sie den Haltering in die geschlossene Position.
11. Schließen Sie das Mauskabel wieder an den Computer an.
12. Schalten Sie den Computer wieder ein.

Kapitel 8. Informationen, Hilfe und Service anfordern

Wenn Sie Unterstützungs- oder Serviceleistungen in Anspruch nehmen möchten oder weitere Informationen zu Lenovo Produkten benötigen, bietet Lenovo Ihnen eine Vielzahl von Leistungen an.

Informationsquellen

In diesem Kapitel finden Sie Informationen zum Zugriff auf nützliche Quellen.

Ordner mit Onlinebüchern

Mit Hilfe der Veröffentlichungen im Ordner mit Onlinebüchern können Sie Ihren Computer einrichten und verwenden. Der Ordner mit Onlinebüchern ist auf Ihrem Computer vorinstalliert und erfordert für das Anzeigen der Veröffentlichungen keinen Internetzugang. Zusätzlich zu diesem *Benutzerhandbuch* ist auch das Handbuch zum Austauschen von Hardware im Ordner mit Onlinebüchern verfügbar.

Das Handbuch zum Austauschen von Hardware stellt schrittweise Anleitungen zum Austausch von CRUs (Customer Replacement Units - durch den Kunden austauschbare Funktionseinheiten) in Ihrem Computer zur Verfügung. CRUs sind Funktionseinheiten, die vom Kunden aufgerüstet oder ausgetauscht werden können.

Um eine Veröffentlichung anzuzeigen, klicken Sie auf **Start**, wählen Sie **Alle Programme** und anschließend **Onlinebücher** aus, und klicken Sie auf **Onlinebücher**. Klicken Sie doppelt auf die Ihren Computer betreffende Veröffentlichung. Die Veröffentlichungen finden Sie auch auf der Lenovo Website unter der Adresse <http://www.lenovo.com>.

Anmerkungen:

1. Diese Veröffentlichungen sind im PDF-Format (Portable Document Format) verfügbar. Daher müssen Sie den Adobe Acrobat Reader installieren. Wenn der Adobe Acrobat Reader noch nicht auf Ihrem Computer installiert ist, wird beim Öffnen der PDF-Datei eine Nachricht angezeigt, und Sie werden durch den Installationsvorgang für den Adobe Acrobat Reader geführt.
2. Die auf Ihrem Computer vorinstallierten Veröffentlichungen sind auf der Lenovo Unterstützungswebsite unter der Adresse <http://www.lenovo.com/support/> in weiteren Sprachen verfügbar.
3. Wenn Sie den Adobe Acrobat Reader in einer anderen Sprache als der auf Ihrem Computer installierten Version installieren möchten, rufen Sie die Adobe-Website unter <http://www.adobe.com> auf, und laden Sie die gewünschte Version herunter.

ThinkVantage Productivity Center

Das Programm "ThinkVantage Productivity Center" bietet Ihnen eine Übersicht zu verschiedenen Informationsquellen und Tools, die die Arbeit mit dem Computer einfacher und sicherer machen sowie die Kosten senken und die Produktivität steigern sollen. Mit Hilfe des Programms "ThinkVantage Productivity Center" können Sie Ihren Computer einrichten, verstehen und erweitern.

Das Programm "ThinkVantage Productivity Center" stellt Informationen zu Ihrem Computer und einfachen Zugriff auf verschiedene Technologien zur Verfügung, wie z. B.:

- Das Programm "Rescue and Recovery"
- Productivity Center
- Client Security Solutions
- Factory Recovery
- System Updates
- Service und Unterstützung

Anmerkung: ThinkVantage Technologies ist nur auf bestimmten Lenovo Computern verfügbar.

Um auf das Programm "ThinkVantage Productivity Center" zuzugreifen, klicken Sie auf **Start**, wählen Sie **Alle Programme** und anschließend **ThinkVantage** aus, und klicken Sie auf **Productivity Center**.

Access Help

Das Onlinehilfesystem "Access Help" enthält eine Einführung zum Produkt und Informationen zu einfachen Aufgaben, zum Anpassen von Einstellungen entsprechend Ihren Vorstellungen, zum Schützen von Daten, zum Erweitern und Aufrüsten der Funktionen des Produkts sowie zur Fehlerbehebung.

Um Access Help zu öffnen, klicken Sie auf **Start**, wählen Sie **Alle Programme** und anschließend **ThinkVantage** aus, und klicken Sie auf **Access Help**. Wenn Sie Access Help geöffnet haben, wählen Sie im linken Teilfenster auf der Registerkarte "Inhalt" oder "Index" das gewünschte Thema oder Stichwort aus, oder verwenden Sie die Registerkarte "Suche", um nach einem bestimmten Begriff oder einer Wortfolge zu suchen.

Gewährleistung und Sicherheit

Die Gewährleistungs- und Sicherheitsinformationen, die im Lieferumfang Ihres Computers enthalten sind, enthalten Informationen zur Sicherheit, zur Gewährleistung, zu Bemerkungen und zu CRUs. Weitere Informationen zu CRUs finden Sie im Abschnitt „Wartung“ auf Seite vi.

www.lenovo.com

Die Lenovo Website (www.lenovo.com) enthält eine Vielzahl von Informationen und Services, mit deren Hilfe Sie Computer kaufen, aufrüsten und warten können. Auf der Lenovo Website erhalten Sie Zugriff auf aktuelle Informationen zu Ihrem Computer. Die Website www.lenovo.com bietet außerdem:

- Möglichkeiten zum Bestellen von Desktop- und Notebook-Computern, von Bildschirmen, von Projektoren, von Upgrades und von Zubehör für Ihren Computer sowie Sonderangebote.
- Möglichkeiten zum Anfordern von zusätzlichen Services, wie z. B. für Hardware, für Betriebssysteme und für Anwendungsprogramme, für Netzinstallationen und -konfigurationen sowie für angepasste Installationen.
- Möglichkeiten zum Erwerben von Upgrades und Reparaturservice für aufgerüstete oder erweiterte Hardware.
- Downloads aktueller Einheits-treiber und Software-Updates für Ihr Computermodell.
- Zugriff auf Onlinebücher für Ihr Produkt.

- Zugriff auf die Lenovo Gewährleistung.
- Zugriff auf Fehlerbehebungs- und Unterstützungsinformationen für Ihr Computermodell sowie für weitere unterstützte Produkte.
- Service- und Unterstützungstelefonnummern für Ihr Land oder Ihre Region.
- Adressen der Service-Provider in Ihrer Umgebung.

Hilfe und Service

Wenn Sie Hilfe oder Service benötigen, finden Sie eine Vielzahl nützlicher Quellen.

Dokumentation und Diagnoseprogramme verwenden

Viele Computerfehler können ohne fremde Hilfe behoben werden. Sollten Sie ein Problem bei Ihrem Computer feststellen, finden Sie weitere Informationen in „Grundlegende Fehlerbehebung“ auf Seite 53. Informationen zu zusätzlichen Quellen für die Fehlerbehebung finden Sie im Abschnitt „Informationsquellen“ auf Seite 61.

Wenn Sie annehmen, dass ein Softwarefehler vorliegt, ziehen Sie die Dokumentation einschließlich der README-Dateien und des Online-Hilfesystems zu Ihrem Betriebssystem oder Anwendungsprogramm zu Rate.

Im Lieferumfang der meisten Computer befinden sich eine Reihe von Diagnoseprogrammen, mit deren Hilfe Sie Hardwarefehler bestimmen können. Anweisungen zum Verwenden der Diagnoseprogramme finden Sie im Abschnitt „Diagnoseprogramme“ auf Seite 55.

Sie werden in den Informationen zur Fehlerbehebung oder von den Diagnoseprogrammen möglicherweise aufgefordert, zusätzliche oder aktualisierte Einheiten-treiber oder andere Software zu installieren. Lenovo verwaltet Homepages im World Wide Web, auf denen Sie die neuesten technischen Informationen finden und von denen Sie Einheitentreiber und Aktualisierungen herunterladen können. Sie können über die URL <http://www.lenovo.com/support/> auf diese Seiten zugreifen. Befolgen Sie die angezeigten Anweisungen.

Service anfordern

Falls Sie den Fehler mit den Ihnen zur Verfügung stehenden Mitteln nicht beheben können, haben Sie während des Gewährleistungszeitraums die Möglichkeit, über das Customer Support Center telefonisch Hilfe und Informationen anzufordern. Während des Gewährleistungszeitraums können Sie die folgenden Services nutzen:

- **Fehlerbestimmung** - Geschultes Personal unterstützt Sie bei der Fehlerbestimmung. Liegt ein Hardwarefehler vor, ist Ihnen der Kundendienst bei der Fehlerbestimmung behilflich.
- **Hardwarereparatur** - Wenn der Fehler von der durch die Gewährleistung abgedeckten Hardware verursacht wurde, wird der Kundendienst die erforderlichen Serviceleistungen erbringen.
- **Technische Änderungen** - Es kann vorkommen, dass nach dem Verkauf eines Produkts technische Änderungen erforderlich sind. Technische Änderungen für Ihre Hardware werden von Lenovo oder dem zuständigen Lenovo Reseller bereitgestellt.

Anmerkung: Für folgende Fälle wird keine Unterstützung angeboten:

- Ersatz oder Verwendung von Teilen anderer Hersteller oder von Teilen, für die Lenovo keine Gewährleistung gibt
- Feststellung von Softwarefehlern als Ursache
- BIOS-Konfiguration im Rahmen einer Installation oder eines Upgrades
- Änderung oder Aktualisierung von Einheits treibern
- Installation und Wartung des Netzbetriebssystems
- Installation und Wartung von Anwendungsprogrammen

Die vollständigen Gewährleistungsbedingungen können Sie den Gewährleistungs- und Sicherheitsinformationen entnehmen, die im Lieferumfang Ihres Computers enthalten sind. Für die Inanspruchnahme von Gewährleistungsservices muss der Kaufbeleg aufbewahrt werden.

Eine Liste mit Service- und Unterstützungstelefonnummern für Ihr Land oder Ihre Region finden Sie unter der Adresse <http://www.lenovo.com/support/>. Klicken Sie auf **Support phone list**. Informationen finden Sie auch in den Gewährleistungs- und Sicherheitsinformationen, die im Lieferumfang Ihres Computers enthalten sind.

Anmerkung: Telefonnummern können jederzeit ohne Vorankündigung geändert werden. Wenn die Nummer für Ihr Land oder Ihre Region nicht aufgeführt ist, wenden Sie sich an Ihren Lenovo Reseller oder Lenovo Vertriebsbeauftragten.

Wenn Sie anrufen, sollten Sie sich nach Möglichkeit in der Nähe des Computers aufhalten und folgende Informationen bereithalten:

- Maschinentyp und Maschinenmodell
- Seriennummern der Hardwareprodukte
- Beschreibung des Fehlers
- Exakter Wortlaut der Fehlernachrichten
- Informationen zur Hardware- und Softwarekonfiguration

Andere Services verwenden

Wenn Sie Ihren Computer mit auf Reisen nehmen oder in einem Land nutzen, in dem der Maschinentyp Ihres Desktop- oder Notebook-Computers vertrieben wird, unterliegt Ihr Computer möglicherweise einer internationalen Gewährleistung, die Sie automatisch zur Inanspruchnahme von Gewährleistungsservices während des Gewährleistungszeitraums berechtigt. Der Service wird von berechtigten Service-Providern ausgeführt.

Die Servicemethoden und -prozeduren variieren je nach Land. Einige Services sind in gewissen Ländern möglicherweise gar nicht verfügbar. Der internationale Gewährleistungsservice wird im Rahmen der Servicemethode (z. B. Einschicken des Geräts durch den Kunden oder Vor-Ort-Service) erbracht, die im jeweiligen Land verfügbar ist. Die Servicecenter in gewissen Ländern bieten den Service möglicherweise nicht für alle Modelle eines bestimmten Maschinentyps an. In einigen Ländern kann der Gewährleistungsservice gebührenpflichtig sein und bestimmten Einschränkungen unterliegen.

Um festzustellen, ob Sie für Ihren Computer den internationalen Gewährleistungsservice in Anspruch nehmen können, und um eine Liste der Länder zu erhalten, in denen der Service angeboten wird, rufen Sie die Webseite <http://www.lenovo.com/support/> auf.

Klicken Sie auf dieser Seite auf **Warranty**, und befolgen Sie die angezeigten Anweisungen.

Wenn Sie technische Unterstützung bei der Installation von Servicepaketen für das vorinstallierte Microsoft Windows-Produkt benötigen oder diesbezügliche Fragen haben, rufen Sie die Website von Microsoft Product Support Services unter der Adresse <http://support.microsoft.com/directory/> auf. Sie können sich aber auch an das Customer Support Center wenden. Hierfür fallen möglicherweise Gebühren an.

Zusätzliche Services bestellen

Während des und nach dem Gewährleistungszeitraum können Sie weitere Services, wie z. B. Unterstützung für Hardware, für Betriebssysteme und für Anwendungsprogramme, für Netzinstallationen und -konfigurationen, für aktualisierte oder erweiterte Hardwarereparaturservices und für angepasste Installationen, anfordern. Die Verfügbarkeit und Namen der Services können je nach Land oder Region variieren. Weitere Informationen zu diesen Services finden Sie auf der Lenovo Website unter der Adresse <http://www.lenovo.com>.

Anhang A. Befehle für die manuelle Modemprogrammierung

In diesem Anhang sind die Befehle für die manuelle Programmierung Ihres Modems aufgelistet.

Der Modem akzeptiert Befehle, während er sich im Befehlsmodus befindet. Der Modem befindet sich so lange (automatisch) im Befehlsmodus, bis Sie eine Nummer wählen und eine Verbindung herstellen. Die Befehle können von einem PC, auf dem DFV-Software ausgeführt wird, oder von einer anderen Terminaleinheit aus an den Modem gesendet werden.

Alle Befehle, die an den Modem gesendet werden, müssen mit **AT** beginnen und mit der **Eingabetaste** abgeschlossen werden. Sie können die Befehle entweder in Groß- oder in Kleinbuchstaben, nicht aber in gemischter Schreibweise eingeben. Zwischen den Befehlen können Leerzeichen eingegeben werden, damit Sie die Befehlszeile besser lesen können. Falls Sie in einem Befehl einen erforderlichen Parameter weglassen, ist dies mit der Angabe **0** gleichzusetzen.

Beispiel:

ATH [EINGABE]

Grundlegende AT-Befehle

In den folgenden Tabellen sind alle Standardeinstellungen in **Fettschrift** hervorgehoben.

Befehl		Funktion
A		Einen eingehenden Anruf manuell beantworten.
A/		Den zuletzt ausgeführten Befehl wiederholen. Geben Sie nicht AT vor A/ ein, und schließen Sie den Befehl nicht mit der Eingabetaste ab.
D_		0 - 9, A-D, # und *
	L	Die letzte Nummer erneut wählen.
	P	Impulswahl
		Anmerkung: Die Impulswahl wird in Australien, Neuseeland, Norwegen und Südafrika nicht unterstützt.
	T	Tonwahlverfahren.
	W	Auf den zweiten Wählton warten.
	,	Pause.
	@	Auf eine Ruhepause von fünf Sekunden warten.
	!	Flash
	;	Nach dem Wählen in den Befehlsmodus zurückkehren.

Befehl		Funktion
DS=n		Eine der vier Telefonnummern (n=0-3) wählen, die im nicht flüchtigen Speicher des Modems gespeichert sind.
E_	E0	Die Befehle nicht zurückmelden.
	E1	Die Befehle zurückmelden.
+++		Escapezeichen - Vom Datenmodus in den Befehlsmodus wechseln (Befehl T.I.E.S.)
H_	H0	Auflegen (Unterbrechen der Verbindung) erzwingen.
	H1	Abheben (Leitung belegen) erzwingen. Anmerkung: Der Befehl H1 wird in Italien nicht unterstützt.
I_	I0	Produktidentifikationscode anzeigen.
	I1	Test der ROM-Prüfsumme
	I2	Interner Speichertest
	I3	Firmware-ID
	I4	Reservierte ID
L_	L0	Lautstärke: leise
	L1	Lautstärke: leise
	L2	Lautstärke: mittel
	L3	Lautstärke: laut
M_	M0	Internen Lautsprecher ausschalten.
	M1	Internen Lautsprecher eingeschaltet lassen, bis ein Trägersignal erkannt wird.
	M2	Internen Lautsprecher immer eingeschaltet lassen.
	M3	Internen Lautsprecher eingeschaltet lassen, bis ein Trägersignal erkannt wird, und ausschalten, wenn gewählt wird.
N_		Wird nur zu Kompatibilitätszwecken bereitgestellt; hat keine Wirkung.
O_	O0	In den Datenmodus zurückkehren.
	O1	In den Datenmodus zurückkehren und eine Neusynchronisierung des Entzerrers einleiten.
P		Impulswahl als Standardeinstellung festlegen.
Q_	Q0	Modem sendet Antworten.
Sr?		Wert in Register r lesen und anzeigen.
Sr=n		Register r auf den Wert n (n = 0-255) setzen.
T		Tonwahlverfahren als Standardeinstellung festlegen.
V_	V0	Numerische Antworten
	V1	Textantworten
W_	W0	Nur DEE-Geschwindigkeit berichten.

Befehl		Funktion
	W1	Übertragungsgeschwindigkeit, Fehlerkorrekturprotokoll und DEE-Geschwindigkeit berichten.
	W2	Nur DÜE-Geschwindigkeit berichten.
X_	X0	Mit Hayes Smartmodem 300 kompatible Antworten/Blindwahl
	X1	Wie X0, zuzüglich aller CONNECT-Antworten/Blindwahl
	X2	Wie X1, zuzüglich Wähltonerkennung
	X3	Wie X1, zuzüglich Besetzzeichenerkennung/Blindwahl
	X4	Alle Antworten sowie Wählton- und Besetzzeichenerkennung
Z_	Z0	Zurücksetzen und aktives Profil 0 abrufen. 0
	Z1	Zurücksetzen und aktives Profil 1 abrufen. 1

Erweiterte AT-Befehle

Befehl		Funktion
&C_	&C0	Aktivieren der Trägersignalerkennung (Carrier Detect) erzwingen.
	&C1	Trägersignalerkennung aktivieren, wenn ein fernes Trägersignal vorhanden ist.
&D_	&D0	Modem ignoriert DTR-Signal (Terminal bereit)
	&D1	Nach einem Signalwechsel in DTR-Leitung in den Befehlsmodus zurückkehren.
	&D2	Modem legt auf und kehrt nach einem Signalwechsel in der DTR-Leitung in den Befehlsmodus zurück.
	&D3	Modem nach einem Signalwechsel in der DTR-Leitung zurücksetzen.
&F_	&F	Standardkonfiguration wiederherstellen.
&G_	&G0	Schutzton inaktiviert
	&G1	Schutzton inaktiviert
	&G2	1800-Hz-Schutzton
&K_	&K0	Fluss-Steuerung inaktivieren.
	&K3	RTS/CTS-Hardwarefluss-Steuerung aktivieren.
	&K4	XON/XOFF-Softwarefluss-Steuerung aktivieren.
	&K5	Transparente XON/XOFF-Fluss-Steuerung aktivieren.
	&K6	RTS/CTS- und XON/XOFF-Fluss-Steuerung aktivieren.
&M_	&M0	Asynchroner Betrieb

Befehl		Funktion
&P_	&P0	US-Einstellung für Impuls-Pause-Verhältnis
	&P1	Impuls-Pause-Verhältnis für Großbritannien und Hongkong
	&P2	Wie &P0, aber mit 20 Impulsen pro Minute
	&P3	Wie &P1, aber mit 20 Impulsen pro Minute
&R_	&R0	Reserviert
	&R1	CTS arbeitet nach Bestimmungen der Fluss-Steuerung.
&S_	&S0	Aktivieren des DSR-Signals erzwingen.
	&S1	DSR im Befehlsmodus inaktivieren, im Onlinemodus aktivieren.
&T_	&T0	Beendet den derzeit ausgeführten Test.
	&T1	Lokalen analogen Prüfschleifentest durchführen.
	&T3	Lokalen digitalen Prüfschleifentest durchführen
	&T4	Dem fernen Modem erlauben, einen fernen digitalen Prüfschleifentest durchzuführen.
	&T5	Anforderung für Durchführung eines fernen digitalen Prüfschleifentests ablehnen.
	&T6	Fernen digitalen Prüfschleifentest durchführen.
	&T7	Fernen digitalen Prüfschleifentest und Selbsttest durchführen.
	&T8	Lokalen analogen Prüfschleifentest und Selbsttest durchführen.
&V	&V0	Zeigt aktive und gespeicherte Profile an.
	&V1	Zeigt die Statistiken zur letzten Verbindung an.
&W_	&W0	Speichert das aktive Profil als Profil 0.
	&W1	Speichert das aktive Profil als Profil 1.
%E_	%E0	Automatische Neusynchronisierung inaktivieren.
	%E1	Automatische Neusynchronisierung aktivieren.
+MS?		Die aktuellen Einstellungen für die Modulationsauswahl anzeigen.
+MS=?		Zeigt eine Liste der unterstützten Optionen für die Auswahl der Modulation an.

Befehl		Funktion
+MS=a,b,c,e,f		<p>Modulationsauswahl, wobei a=0, 1, 2, 3, 9, 10, 11, 12, 56, 64, 69; b=0-1; c=300-56000; d=300-56000; e=0-1; und f=0-1. Die Standardwerte für a, b, c, d, e, f sind 12, 1, 300, 56000, 0, 0.</p> <p>Der Parameter a gibt das gewünschte Modulationsprotokoll an: 0=V.21, 1=V.22, 2=V.22bis, 3=V.23, 9=V.32, 10=V.32bis, 11=V.34, 12=V.90,K56Flex,V.34.....,56=K 56Flex, V.90,V.34....., 64=Bell 103, und 69=Bell 212.</p> <p>Der Parameter "b" gibt die Einstellung für automatischen Modus an: 0=automatischer Modus inaktiviert, 1=automatischer Modus aktiviert mit V.8/V.32 Annex A. Der Parameter c gibt die Mindestverbindungsgeschwindigkeit (300-56000) an. Der Parameter d gibt die maximale Verbindungsgeschwindigkeit (300-56000) an. Der Parameter e gibt den Codec-Typ an (0 = Law, 1 = A-Law). Der Parameter f gibt die RBS-Erkennung ("Robbed Bit" Signaling) an: 0 = Erkennung inaktiviert, 1 = Erkennung aktiviert.</p>

MNP/V.42/V.42bis/V.44-Befehle

Befehl		Funktion
%C_	%C0	Datenkomprimierung nach MNP Class 5 und V.42bis inaktivieren.
	%C1	Nur Datenkomprimierung nach MNP Class 5 aktivieren.
	%C2	Nur Datenkomprimierung nach V.42bis aktivieren.
	%C3	Datenkomprimierung nach MNP Class 5 und V.42bis aktivieren.
&Q_	&Q0	Nur direkte Datenverbindung (identisch mit \N1)
	&Q5	V.42-Datenverbindung mit Rückfalloptionen
	&Q6	Nur normale Datenverbindung (identisch mit \N0)
+DS44=0, 0		V.44 inaktivieren.
+DS44=3, 0		V.44 aktivieren.
+DS44?		Aktuelle Werte
+DS44=?		Liste der unterstützten Werte

Faxbefehle der Klasse 1

+FAE=n	Automatische Feststellung des Daten-/Faxmodus
+FCLASS=n	Serviceklasse
+FRH=n	Datenempfang mit HDLC-Rahmen
+FRM=n	Daten empfangen.
+FRS=n	Empfangsstille
+FTH=n	Datenübertragung mit HDLC-Rahmen
+FTM=n	Daten übertragen.
+FTS=n	Übertragung stoppen und warten.

Faxbefehle der Klasse 2

+FCLASS=n	Serviceklasse
+FAA=n	Anpassungsfähige Antwort
+FAXERR	Faxfehlerwert
+FBOR	Reihenfolge der Datenbits in Phase C
+FBUF?	Puffergröße (Lesezugriff)
+FCFR	Empfangsbereitschaft bestätigen.
+FCLASS=	Serviceklasse
+FCON	Faxverbindungsantwort
+FCIG	ID der Faxabrufstation festlegen.
+FCIG:	ID der Faxabrufstation berichten.
+FCR	Empfangsmöglichkeit
+FCR=	Empfangsmöglichkeit
+FCSI:	ID der angerufenen Station berichten.
+FDCC=	Parameter der DÜE-Funktionen
+FDCS:	Aktuelle Sitzung berichten.
+FDCS=	Ergebnisse der aktuellen Sitzung
+FDIS:	Ferne Funktionen berichten.
+FDIS=	Parameter der aktuellen Sitzung
+FDR	Empfang der Daten in Phase C starten oder fortsetzen.
+FDT=	Datenübertragung
+FDTC:	Funktionen der Faxabrufstation berichten.
+FET:	Antwort auf Post-Page-Nachricht
+FET=N	Unterbrechung der Seitenübertragung
+FHNG	Beendigung des Anrufs mit Status
+FK	Beendigung der Sitzung
+FLID=	Lokale ID
+FLPL	Dokument für Faxabruf
+FMDL?	Modell identifizieren.
+FMFR?	Hersteller identifizieren.

+FPHCTO	Zeitlimit für Phase C
+FPOLL	Gibt die Faxabrufanforderung an.
+FPTS:	Status der Seitenübertragung
+FPTS=	Status der Seitenübertragung
+FRECV?	Überarbeitung angeben.
+FSPT	Faxabruf aktivieren
+FTSI:	ID der Übertragungsstation berichten.

Sprachbefehle

#BDR	Baudrate auswählen
#CID	Erkennung der Anrufer-ID und Berichtsformat aktivieren.
#CLS	Daten-, Fax- oder Sprach-/Audiomodus auswählen.
#MDL?	Modell identifizieren.
#MFR?	Hersteller identifizieren.
#REV?	Überarbeitungsversion identifizieren.
#TL	Übertragungsstufe für Audioausgabe
#VBQ?	Puffergröße abfragen.
#VBS	Bit pro Sample (ADPCM oder PCM)
#VBT	Zeitgeber für Signalton
#VCI?	Komprimierungsmethode identifizieren.
#VLS	Sprachleitung auswählen.
#VRA	Zeitgeber für das Ausbleiben des Freizeichens
#VRN	Zeitgeber für "Kein Freizeichen"
#VRX	Sprachempfangsmodus
#VSDB	Befehl für die Modemeinstellung zum Löschen von Sendepausen
#VSK	"Buffer Skid"-Einstellung (freier Pufferbereich in Bytes nach XOFF)
#VSP	Zeitspanne für Löschen von Sendepausen
#VSR	Auswahl der Abtastrate
#VSS	Befehl für die Modemeinstellung zum Löschen von Sendepausen
#VTD	Unterstützte DTMF-Töne berichten.
#VTM	Festlegen von Steuermarkierung aktivieren.
#VTS	Tonsignale generieren.
#VTX	Sprachübertragungsmodus

Hinweis für Benutzer aus der Schweiz:

Falls bei Ihrer Swisscom-Telefonleitung der Taximpuls nicht ausgeschaltet ist, kann sich dieses störend auf den Modembetrieb auswirken. Diese Störung kann durch einen Filter mit den folgenden Spezifikationen behoben werden:

Telekom PTT SCR-BE
Taximpulssperrfilter-12kHz
PTT Art. 444.112.7
Bakom 93.0291.Z.N

Anhang B. Bemerkungen

Möglicherweise bietet Lenovo die in dieser Dokumentation beschriebenen Produkte, Services oder Funktionen nicht in allen Ländern an. Informationen über die gegenwärtig im jeweiligen Land verfügbaren Produkte und Services sind beim Lenovo Ansprechpartner erhältlich. Hinweise auf Lenovo Lizenzprogramme oder andere Lenovo Produkte bedeuten nicht, dass nur Programme, Produkte oder Services von Lenovo verwendet werden können. Anstelle der Lenovo Produkte, Programme oder Services können auch andere, ihnen äquivalente Produkte, Programme oder Services verwendet werden, solange diese keine gewerblichen oder anderen Schutzrechte von Lenovo verletzen. Die Verantwortung für den Betrieb von Fremdprodukten, Fremdprogrammen und Fremdservices liegt beim Kunden.

Für in diesem Handbuch beschriebene Erzeugnisse und Verfahren kann es Lenovo Patente oder Patentanmeldungen geben. Mit der Auslieferung dieser Dokumentation ist keine Lizenzierung dieser Patente verbunden. Lizenzanfragen sind schriftlich an die nachstehende Adresse zu richten. Anfragen an diese Adresse müssen auf Englisch formuliert werden.

*Lenovo (United States), Inc.
500 Park Offices Drive, Hwy. 54
Research Triangle Park, NC 27709
U.S.A.
Attention: Lenovo Director of Licensing*

Lenovo Group Ltd. stellt die Veröffentlichung ohne Wartung (auf „as-is“-Basis) zur Verfügung und übernimmt keine Gewährleistung für die Handelsüblichkeit, die Verwendungsfähigkeit für einen bestimmten Zweck und die Freiheit der Rechte Dritter. Einige Rechtsordnungen erlauben keine Gewährleistungsausschlüsse bei bestimmten Transaktionen, so dass dieser Hinweis möglicherweise nicht zutreffend ist.

Trotz sorgfältiger Bearbeitung können technische Ungenauigkeiten oder Druckfehler in dieser Veröffentlichung nicht ausgeschlossen werden. Die Angaben in diesem Handbuch werden in regelmäßigen Zeitabständen aktualisiert. Lenovo kann jederzeit Verbesserungen und/oder Änderungen an den in dieser Veröffentlichung beschriebenen Produkten und/oder Programmen vornehmen.

Die in diesem Dokument beschriebenen Produkte sind nicht zur Verwendung bei Implantationen oder anderen lebenserhaltenden Anwendungen, bei denen ein Nichtfunktionieren zu Verletzungen oder zum Tod führen könnte, vorgesehen. Die Informationen in diesem Dokument beeinflussen oder ändern nicht die Lenovo Produktspezifikationen oder Gewährleistungen. Keine Passagen in dieser Dokumentation stellen eine ausdrückliche oder stillschweigende Lizenz oder Anspruchsgrundlage bezüglich der gewerblichen Schutzrechte von Lenovo oder von anderen Firmen dar. Alle Informationen in diesem Dokument wurden in bestimmten Umgebungen erfasst und werden zur Veranschaulichung präsentiert. In anderen Betriebsumgebungen werden möglicherweise andere Ergebnisse erfasst.

Werden an Lenovo Informationen eingesandt, können diese beliebig verwendet werden, ohne dass eine Verpflichtung gegenüber dem Einsender entsteht.

Verweise in dieser Veröffentlichung auf Websites anderer Anbieter dienen lediglich als Benutzerinformationen und stellen keinerlei Billigung des Inhalts dieser Websites dar. Das über diese Websites verfügbare Material ist nicht Bestandteil des Materials für dieses Lenovo Produkt. Die Verwendung dieser Websites geschieht auf eigene Verantwortung.

Alle in diesem Dokument enthaltenen Leistungsdaten wurden in einer kontrollierten Umgebung ermittelt. Die Ergebnisse, die in anderen Betriebsumgebungen erzielt werden, können daher erheblich von den hier angegebenen Werten abweichen. Einige Daten stammen möglicherweise von Systemen, deren Entwicklung noch nicht abgeschlossen ist. Eine Gewährleistung, dass diese Daten auch in allgemein verfügbaren Systemen erzielt werden, kann nicht geboten werden. Darüber hinaus wurden einige Daten unter Umständen durch Extrapolation ermittelt. Die tatsächlichen Ergebnisse können davon abweichen. Benutzer dieses Dokuments sollten die entsprechenden Daten in ihrer jeweiligen Umgebung überprüfen.

Hinweise zur TV-Ausgabe

Der folgende Hinweis gilt für Modelle mit werkseitig installierter TV-Ausgabefunktion.

Dieses Produkt ist mit Copyright-geschützter Technologie ausgestattet, die durch bestimmte US-Patente und andere intellektuelle Eigentumsrechte geschützt ist, deren Eigentümer die Macrovision Corporation und andere rechtliche Eigner sind. Die Verwendung dieser Copyright-geschützten Technologie muss von der Macrovision Corporation genehmigt sein und beschränkt sich ausschließlich auf den privaten Gebrauch und andere eingeschränkte Anzeigemöglichkeiten, sofern es von der Macrovision Corporation nicht anders angegeben wurde. Zurückentwicklung oder Disassemblierung ist verboten.

Marken

Folgende Namen sind in gewissen Ländern Marken von Lenovo:

- Lenovo
- ThinkCentre
- ThinkVantage

Die folgenden Namen sind in gewissen Ländern Marken der International Business Machines Corporation:

- IBM (unter Lizenz verwendet)
- Wake on LAN

Microsoft und Windows sind in gewissen Ländern Marken der Microsoft Corporation.

Intel, Celeron und Pentium sind in gewissen Ländern Marken der Intel Corporation.

Linux ist in gewissen Ländern eine Marke von Linus Torvalds.

Andere Namen von Unternehmen, Produkten oder Services können Marken oder Servicemarken anderer Unternehmen sein.

Index

A

- Abdeckung
 - austauschen 38
 - entfernen 23
- Abdeckung wieder anbringen 38
- Access Help 62
- Adapter
 - installieren 28
 - Peripheral Component Interconnect (PCI) 17
- Aktualisieren
 - (FLASH-Aktualisierung) BIOS 51
 - Antivirensoftware 10
 - Betriebssystem 10
- Anschlüsse
 - Beschreibung 22
 - Rückseite 21
 - Vorderseite 20
- Antivirensoftware, aktualisieren 10
- Arbeitsplatz einrichten 1
- Audioausgangsanschluss 22
- Audioeingangsanschluss 22
- Audiosubsystem 14
- Aufladungsempfindliche Einheiten, Umgang 19
- Austauschen
 - Batterie 36

B

- Batterie austauschen 36
- Betriebssystem
 - aktualisieren 10
 - installieren 10
- BIOS, aktualisieren (FLASH-Aktualisierung) 51

C

- CMOS löschen 37
- Computer
 - anschießen 3
 - einschalten 9
 - Systemabschluss durchführen 11
 - technische Daten 18
- CRUs (Customer Replacement Units - durch den Kunden austauschbare Funktionseinheiten) 62
- Customer Support Center 63

D

- Daten, technische 18
- Datenträger zur Produktwiederherstellung 39
- Diagnose
 - Arbeitsbereich von Rescue and Recovery 57
 - CD-Image 10, 55, 56
 - Disketten 10, 55, 56
 - PC-Doctor für DOS 55
 - PC-Doctor für Windows 55
 - Programme 55, 63
- Diagnose-CD-Image
 - ausführen 56

- Diagnose-CD-Image (*Forts.*)
 - erstellen 55
- Diagnosedisketten
 - ausführen 56
 - erstellen 56
- DIMM (Dual Inline Memory Modules) 27
- Diskette für Wiederherstellung 44

E

- Ein-/Ausgabe (E/A)
 - Komponenten 15
- Einheitentreiber 22
 - installieren 45
 - wiederherstellen 45
- Ethernet-LAN-Anschluss 22
- Externe Zusatzeinrichtungen 19

F

- Fehler bei der Wiederherstellung 43
- Fehlerbehebung 53

G

- Gewährleistungsinformationen 62

H

- Hauptspeicher 27
- Hilfe und Service 63

I

- Informationsquellen 61
- Installation von Zusatzeinrichtungen
 - Adapter 28
 - Sicherheitseinrichtungen 33
 - Speichermodule 27
- Installieren
 - Betriebssystem 10
 - Software 9

K

- Kabel, anschließen 38
- Kennwort
 - Administrator 48
 - Benutzer 47
 - löschen 37
 - verlorenes oder vergessenes 37
- Kennwörter 47
- Komponenten
 - Positionen 25
- Konfigurationsdienstprogramm 47
 - starten 47
 - Startreihenfolge 46
 - verlassen 50

Konfigurationsdienstprogramm verlassen 50

L

Laufwerke

- anschießen 33
- installieren 31
- interne 14, 29
- Positionen 15, 29
- technische Daten 29

Laufwerke anschließen 33

Lenovo Website 62

M

Maus, reinigen

- mechanische Maus 58
- optische Maus 57

Mechanische Maus 58

Merkmale 13

Modembefehle

- erweiterte, AT 69
- Fax-, Klasse 1 72
- Fax-, Klasse 2 72
- grundlegende, AT 67
- MNP/V.42/V.42bis/V.44 71
- Sprache 73

O

Optische Maus 57

Ordner mit Onlinebüchern

- Handbuch zum Austauschen von Hardware 61

Öse für Vorhängeschloss 34

P

Parallelanschluss 22

PCI-Adapter 28

Position der Batterie 26

Positionen der Komponenten 25

Productivity Center 37

R

Rescue and Recovery 39

- Arbeitsbereich 41

Sicherung 40

wiederherstellen 40

S

Selbsttest beim Einschalten (POST) 51

Serieller Anschluss 22

Sicherheit

- integrierte Kabelverriegelung 34, 35
- Komponenten 15, 33
- Öse für Vorhängeschloss 34

Sicherheitsinformationen v

Software

- installieren 9
- wiederherstellen 39

Software wiederherstellen 39

Speichermodule, installieren 27

Starteinheit

- Änderung der Reihenfolge 49

auswählen 49

Startreihenfolge, Einheit zur Wiederherstellung 46

Stromversorgung

- ACPI-Unterstützung (Advanced Configuration and Power Interface) 15

Computer ausschalten 11

einschalten 9

Unterstützung für erweiterte Stromverbrauchssteuerung 15

Systemplatine

- Anschlüsse 26

Hauptspeicher 17, 26, 27

Position 26

Positionen der Komponenten 26

Systemprogramme 51

Systemprogramme aktualisieren 51

T

Technische Daten 18

ThinkVantage 37

ThinkVantage Productivity Center 61

U

Umgebung, Betrieb 18

USB-Anschlüsse 22

V

Videosubsystem 14

W

Wiederherstellungsdatenträger 43

Z

Zusatzeinrichtungen

- externe 17
- installieren 19
- interne 17
- verfügbare 17

ThinkCentre

Teilenummer: 41X6178

(1P) P/N: 41X6178

