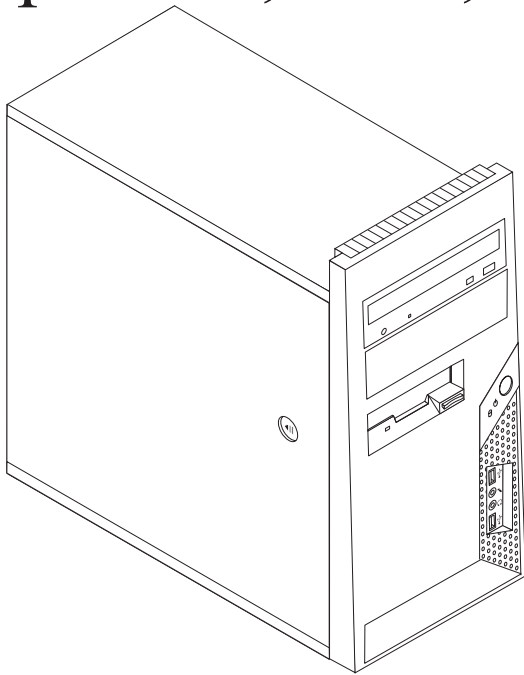


Navodila za zamenjavo strojne opreme  
tipi 8700, 8701, 8705, 8717, 8973  
tipi 8975, 8979, 8983, 8985, 8991  
tipi 8995, 9265, 9269, 9277, 9279  
tipi 9283, 9287, 9379, 9383, 9387  
tipi 9389, 9631, 9635, 9637





## Navodila za zamenjavo strojne opreme

tipi 8700, 8701, 8705, 8717, 8973

tipi 8975, 8979, 8983, 8985, 8991

tipi 8995, 9265, 9269, 9277, 9279

tipi 9283, 9287, 9379, 9383, 9387

tipi 9389, 9631, 9635, 9637

**Prva izdaja (junij 2006)**

**© Copyright Lenovo 2005, 2006.**

**Portions © Copyright International Business Machines Corporation 2006.**

**Vse pravice pridržane.**

---

# Kazalo

<b>Pregled . . . . .</b>	<b>v</b>	Zamenjava napajalnika . . . . .	10
Varnostne informacije za zamenjavo delov CRU . . . . .	v	Zamenjava sklopa hladilnega telesa. . . . .	11
Varnostne informacije za zamenjavo delov FRU . . . . .	v	Zamenjava pomnilniškega modula . . . . .	13
Dodatni viri informacij . . . . .	vi	Zamenjava kartice . . . . .	14
Potrebna orodja . . . . .	vi	Zamenjava trdega diska . . . . .	15
Ravnanje z elektrostatično občutljivimi napravami . . . . .	vi	Zamenjava optičnega pogona . . . . .	17
<b>Poglavje 1. Lokacije. . . . .</b>	<b>1</b>	Zamenjava disketnega pogona . . . . .	18
Lokacije komponent . . . . .	1	Zamenjava sklopa sistemskega ventilatorja . . . . .	19
Konektorji na sprednjem delu računalnika . . . . .	2	Zamenjava tipkovnice. . . . .	21
Konektorji na zadnjem delu računalnika. . . . .	3	Zamenjava miške . . . . .	21
Identifikacija delov na sistemski plošči . . . . .	4	Zaključitev namestitve . . . . .	22
<b>Poglavje 2. Zamenjava strojne opreme. . . . .</b>	<b>7</b>	Posodobitev BIOS-a z diskete ali CD-ja . . . . .	24
Odstranjevanje pokrova računalnika . . . . .	7	<b>Dodatek. Obvestila . . . . .</b>	<b>25</b>
Odstranjevanje in zamenjava sprednje plošče . . . . .	9	Obvestilo o televizijskem delovanju . . . . .	26
		Blagovne znamke . . . . .	26



---

## Pregled

Ta navodila so namenjena strankam, ki želijo zamenjati del CRU (del, ki ga lahko zamenja stranka), in usposobljenemu servisnemu osebju, ki želi zamenjati del FRU (del za zamenjavo na terenu). V teh navodilih dele CRU in dele FRU pogosto imenujemo deli.

**Opomba:** Usposobljeno servisno osebje si naj za informacije o naročanju delov prebere *Priročnik za vzdrževanje strojne opreme* (HMM).

Navodila ne vsebujejo postopkov za vse dele. Pričakujemo, da lahko usposobljeno servisno osebje brez navodil po korakih zamenja dele, kot so kabli, stikala in določeni mehanski deli.

**Opomba:** Uporabite samo dele, ki jih je dobavil Lenovo™.

V navodilih je opisana zamenjava naslednjih delov:

- Napajalnik
- Sklop hladilnega telesa
- Pomnilniški moduli
- Kartica
- Trdi disk
- Optični pogon
- Disketni pogon
- Sklop systemskega ventilatorja
- Tipkovnica
- Miška

---

## Varnostne informacije za zamenjavo delov CRU

Ne odpirajte računalnika ali poskušajte izvajati popravil, preden ne preberete "Pomembnih varnostnih informacij" v *Priročniku z varnostnimi in garancijskimi informacijami*, ki ste ga dobili z računalnikom. Če nimate več kopije *Priročnika z varnostnimi in garancijskimi informacijami*, jo lahko dobite v elektronski obliki na spletni strani za podporo na naslovu <http://www.lenovo.com/support>.

---

## Varnostne informacije za zamenjavo delov FRU

Ne poskušajte izvajati popravil, preden ne preberete "Pomembnih varnostnih informacij" v *Priročniku za vzdrževanje strojne opreme* (HMM) za računalnik. Priročnik *HMM* lahko najdete na spletni strani za podporo na naslovu <http://www.lenovo.com/support>.

---

## Dodatni viri informacij

Če imate internetno povezavo, imate dostop tudi do najnovejših informacij za vaš računalnik, ki se nahajajo na spletu.

Poiščete lahko naslednje informacije:

- Informacije o namestitvi in odstranjevanju delov CRU
- Publikacije
- Informacije o odpravljanju težav
- Informacije o delih
- Datoteke za prenos in gonilniki
- Povezave do drugih uporabnih virov informacij
- Seznam telefonskih števil za podporo

Za dostop do teh informacij pojdite na <http://www.lenovo.com/support>.

---

## Potrebna orodja

Za zamenjavo nekaterih delov v računalniku boste potrebovali izvijač z ravno glavo ali križni izvijač. Za določene dele boste potrebovali dodatna orodja.

---

## Ravnanje z elektrostatično občutljivimi napravami

Statična elektrika, čeprav neškodljiva za ljudi, lahko resno poškoduje komponente računalnika.

Pri zamenjavi dela *ne* odpirajte statično-zaščitne embalaže, ki vsebuje novi del, dokler niste odstranili okvarjenega dela iz računalnika in niste pripravljeni za namestitev novega dela.

Pri delu z deli in drugimi komponentami računalnika upoštevajte naslednje, da se izognete škodi zaradi statične elektrike:

- Omejite svoje gibanje. Gibanje lahko povzroči vzpostavitev statične elektrike okoli vas.
- Vedno previdno ravajte z deli in drugimi komponentami računalnika. Kartic, pomnilniških modulov, sistemskih plošč in mikroprocesorjev se dotikajte le na robovih. Nikoli se ne dotikajte nezavarovanega vezja.
- Preprečite, da bi se drugi dotikali delov in drugih komponent računalnika.
- Preden namestite novi del, se s statično-zaščitno embalažo, ki vsebuje del, vsaj dve sekundi dotikajte kovinskega pokrova razširitvene reže ali druge nepobarvane kovinske površine na računalniku. To zmanjša statično elektriko v paketu in v vašem telesu.
- Če je to mogoče, odstranite novi del iz statično-zaščitne embalaže in ga namestite neposredno v računalnik, ne da bi ga prej odložili. Če to ni mogoče, položite statično-zaščitno embalažo, v kateri je bil del, na gladko, ravno površino in nanjo položite del.
- Dela ne polagajte na pokrov računalnika ali drugo kovinsko površino.



---

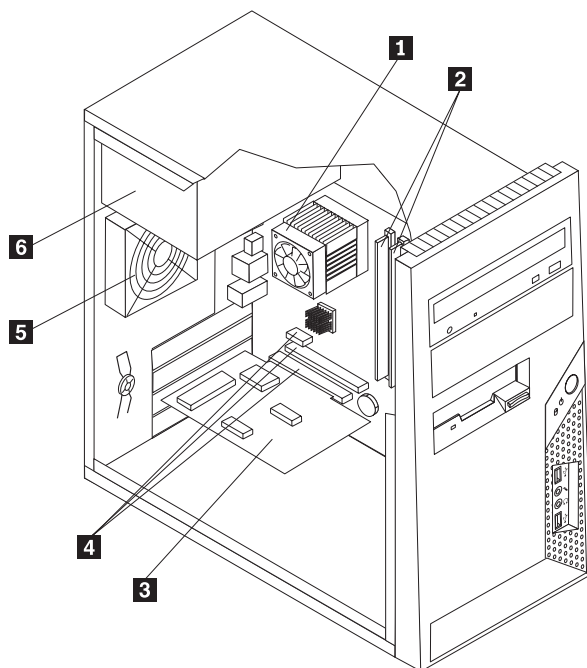
## Poglavje 1. Lokacije

Ilustracije v tem poglavju vam pomagajo najti razne konektorje, kontrolnike in komponente računalnika. Za odstranitev pokrova računalnika si oglejte “Odstranjevanje pokrova računalnika” na strani 7.

---

### Lokacije komponent

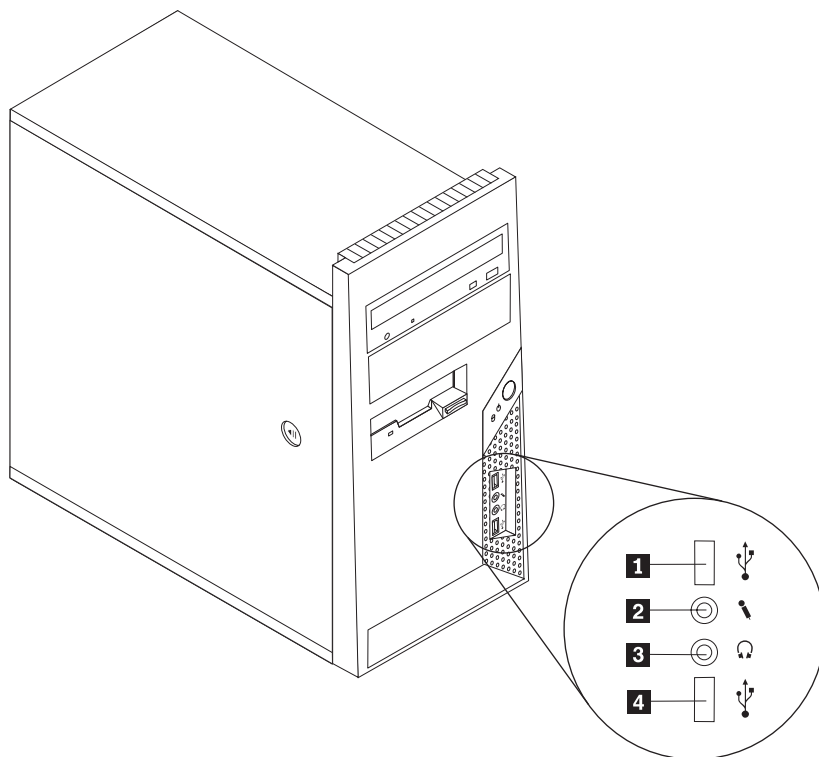
Naslednja ilustracija vam bo v pomoč pri iskanju raznih komponent v računalniku.



- |          |   |          |                        |
|----------|---|----------|------------------------|
| <b>1</b> | Ventilator mikroprocesorja in hladilno telo | <b>4</b> | Konektorji kartice PCI |
| <b>2</b> | Pomnilniški moduli (2)                      | <b>5</b> | Sistemi ventilator     |
| <b>3</b> | Vmesniška kartica PCI                       | <b>6</b> | Napajalnik             |

## Konektorji na sprednjem delu računalnika

Naslednja ilustracija prikazuje lokacije konektorjev na sprednjem delu računalnika.

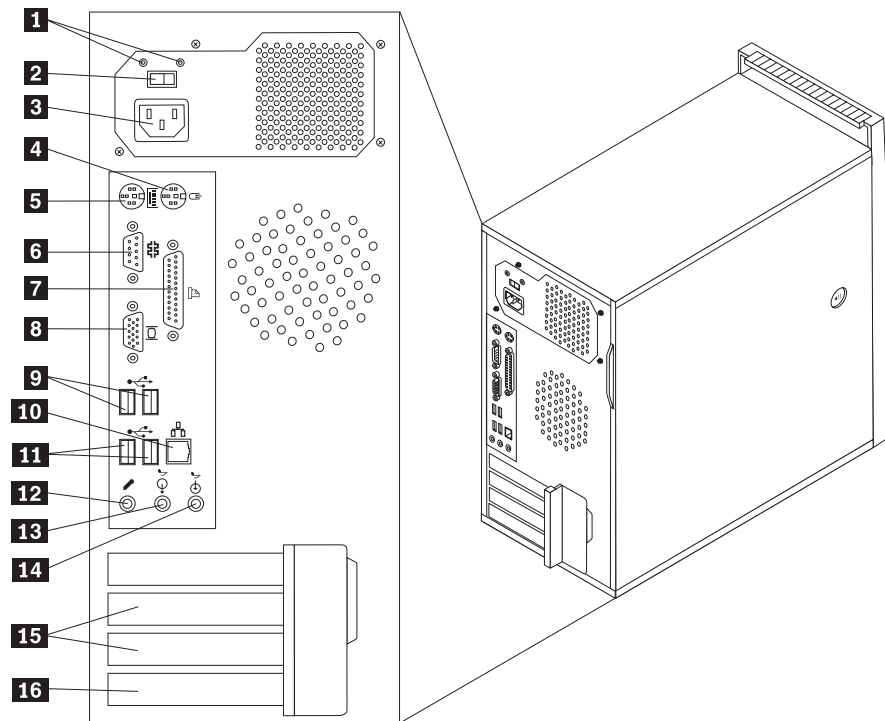


**1** USB konektor  
**2** Konektor za mikrofonski

**3** Konektor za slušalke  
**4** USB konektor

## Konektorji na zadnjem delu računalnika

Naslednja ilustracija prikazuje lokacijo konektorjev na zadnjem delu računalnika.

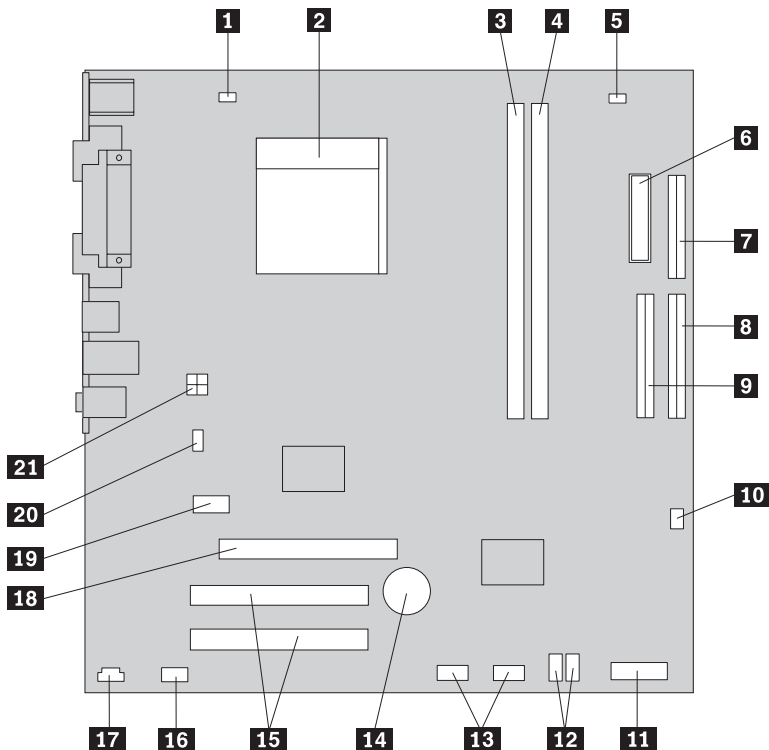


- |          |                                      |           |                                    |
|----------|--------------------------------------|-----------|------------------------------------|
| <b>1</b> | Diagnostični indikatorji napajalnika | <b>9</b>  | USB konektorji (2)                 |
| <b>2</b> | Stikalo za izbiro napetosti          | <b>10</b> | Konektor za ethernet               |
| <b>3</b> | Konektor za napajanje                | <b>11</b> | USB konektorji (2)                 |
| <b>4</b> | Standardni konektor za miško         | <b>12</b> | Konektor za mikrofonski vhod       |
| <b>5</b> | Standardni konektor za tipkovnico    | <b>13</b> | Konektor za avdio izhod            |
| <b>6</b> | Zaporedni konektor                   | <b>14</b> | Konektor za avdio vhod             |
| <b>7</b> | Vzporedni konektor                   | <b>15</b> | Konektorji kartice PCI (2)         |
| <b>8</b> | Konektor za monitor VGA              | <b>16</b> | Konektor za kartico PCI Express x1 |

## Identifikacija delov na sistemski plošči

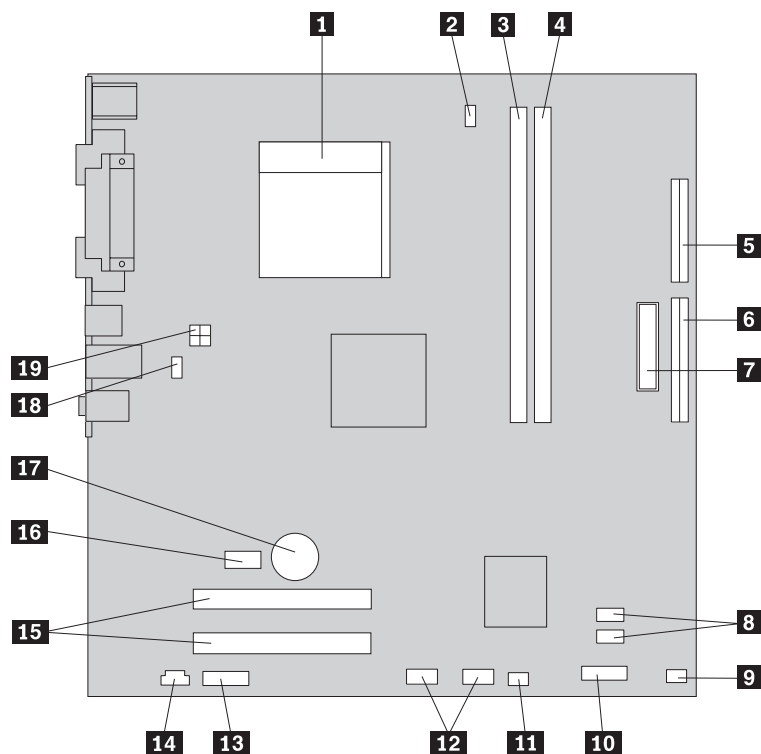
Sistemska plošča (včasih imenovana *planar* ali *matična plošča*) je glavno tiskano vezje v računalniku. Zagotavlja osnovne računalniške funkcije in podpira številne naprave, ki so nameščene v tovarni ali ki jih namestite pozneje.

Naslednja ilustracija prikazuje lokacije delov na sistemski plošči (nekateri modeli).



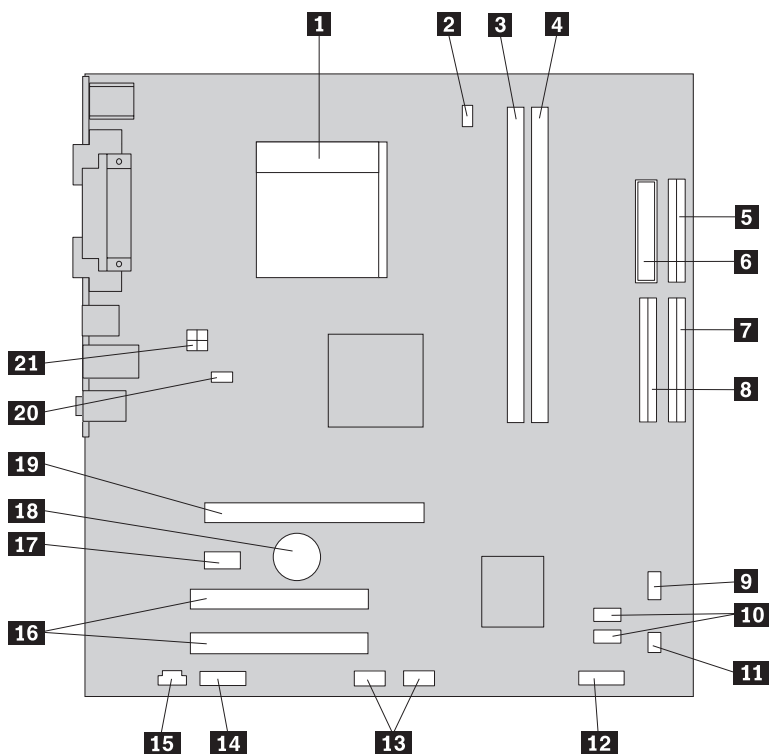
- |           |  |           |  |
|-----------|--|-----------|--|
| <b>1</b>  | Konektor za ventilator mikroprocesorja | <b>12</b> | Konektorja SATA IDE (2)                      |
| <b>2</b>  | Mikroprocesor in hladilno telo         | <b>13</b> | Konektorja USB na sprednji plošči (2)        |
| <b>3</b>  | Konektor 1 za pomnilnik                | <b>14</b> | Baterija                                     |
| <b>4</b>  | Konektor 2 za pomnilnik                | <b>15</b> | Konektorji kartice PCI (2)                   |
| <b>5</b>  | Mostič Počisti CMOS/obnovitev          | <b>16</b> | Sprednji avdio konektor                      |
| <b>6</b>  | Konektor za napajanje                  | <b>17</b> | Konektor CD-IN                               |
| <b>7</b>  | Konektor za disketni pogon             | <b>18</b> | Konektor za grafično kartico PCI Express x16 |
| <b>8</b>  | Konektor SATA IDE (2)                  | <b>19</b> | Konektor za kartico PCI Express x1           |
| <b>9</b>  | Konektor IDE                           | <b>20</b> | Konektor za sistemski ventilator             |
| <b>10</b> | Konektor za ventilator napajalnika     | <b>21</b> | Konektor za 12 V napajanje                   |
| <b>11</b> | Konektor sprednje plošče               |           |  |

Naslednja ilustracija prikazuje lokacije delov na sistemski plošči (nekateri modeli).



- |           |  |           |                                    |
|-----------|--|-----------|------------------------------------|
| <b>1</b>  | Mikroprocesor in hladilno telo         | <b>11</b> | Mostič Počisti CMOS/obnovitev      |
| <b>2</b>  | Konektor za ventilator mikroprocesorja | <b>12</b> | Sprednja konektorja USB (2)        |
| <b>3</b>  | Konektor 1 za pomnilnik                | <b>13</b> | Sprednji avdio konektor            |
| <b>4</b>  | Konektor 2 za pomnilnik                | <b>14</b> | Konektor CD-IN                     |
| <b>5</b>  | Konektor za disketni pogon             | <b>15</b> | Konektorji kartice PCI (2)         |
| <b>6</b>  | Konektor IDE                           | <b>16</b> | Konektor za kartico PCI Express x1 |
| <b>7</b>  | Konektor za napajanje                  | <b>17</b> | Baterija                           |
| <b>8</b>  | Konektorja SATA IDE (2)                | <b>18</b> | Konektor za sistemski ventilator   |
| <b>9</b>  | Konektor za ventilator napajalnika     | <b>19</b> | Konektor za 12 V napajanje         |
| <b>10</b> | Konektor sprednje plošče               |           |                                    |

Naslednja ilustracija prikazuje lokacije delov na sistemski plošči (nekateri modeli).



- |           |  |           |  |
|-----------|--|-----------|--|
| <b>1</b>  | Mikroprocesor in hladilno telo         | <b>12</b> | Konektor sprednje plošče                     |
| <b>2</b>  | Konektor za ventilator mikroprocesorja | <b>13</b> | Konektorja USB na sprednji plošči (2)        |
| <b>3</b>  | Konektor 1 za pomnilnik                | <b>14</b> | Sprednji avdio konektor                      |
| <b>4</b>  | Konektor 2 za pomnilnik                | <b>15</b> | Konektor CD-IN                               |
| <b>5</b>  | Konektor za disketni pogon             | <b>16</b> | Konektorji kartice PCI                       |
| <b>6</b>  | Konektor za napajanje                  | <b>17</b> | Konektor za kartico PCI Express x1           |
| <b>7</b>  | Konektor IDE 1                         | <b>18</b> | Baterija                                     |
| <b>8</b>  | Konektor IDE 2                         | <b>19</b> | Konektor za grafično kartico PCI Express x16 |
| <b>9</b>  | Konektor za ventilator napajalnika     | <b>20</b> | Konektor za sistemski ventilator             |
| <b>10</b> | Konektor SATA IDE (2)                  | <b>21</b> | Konektor za 12 V napajanje                   |
| <b>11</b> | Mostič Počisti CMOS/obnovitev          |           |  |

---

## Poglavje 2. Zamenjava strojne opreme

### **Pozor:**

Ne odstranjajte pokrova računalnika ali poskušajte izvajati popravil, preden ne preberete “Pomembnih varnostnih informacij”, ki se nahajajo v *Priročniku z varnostnimi in garancijskimi informacijami*, ki ste ga dobili z računalnikom, ali v *Priročniku za vzdrževanje strojne opreme (HMM)* za računalnik. Za kopijo *Priročnika z varnostnimi in garancijskimi informacijami* ali *priročnika HMM* pojdite na spletno stran za podporo na naslovu <http://www.lenovo.com/support>.

**Opomba:** Uporabite samo dele, ki jih je dobavil Lenovo.

---

## Odstranjevanje pokrova računalnika

### **Pomembno**

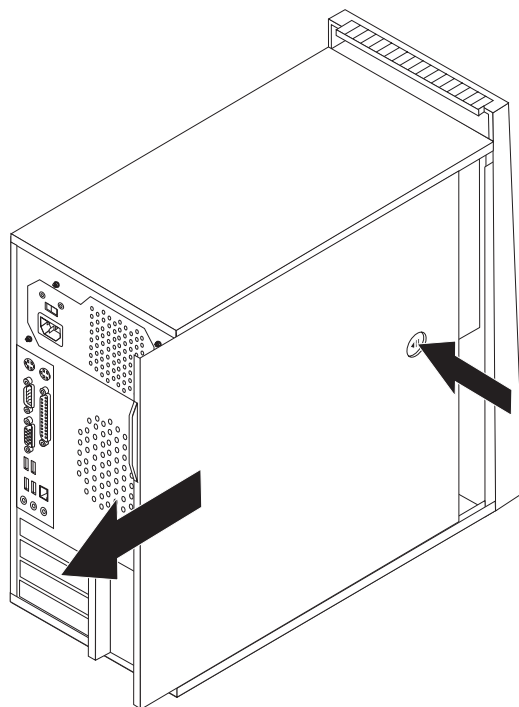


**Izklopite računalnik in počakajte 3 do 5 minut, da se računalnik ohladi, preden odstranite pokrov računalnika.**

Pokrov računalnika odstranite na naslednji način:

1. Iz pogonov odstranite vse medije (diskete, CD-je ali kasete), zaustavite operacijski sistem, izklopite vse priključene naprave in računalnik.
2. Odklopite vse napajalne kable iz električnih vtičnic.
3. Odklopite vse kable, ki so priključeni na računalnik. To vključuje napajalne kable, vhodne/izhodne (V/I) kable in vse ostale kable, ki so priključeni na računalnik. Oglejte si “Konektorji na sprednjem delu računalnika” na strani 2 in “Konektorji na zadnjem delu računalnika” na strani 3.
4. Odstranite vse zaklepne naprave, ki varujejo pokrov računalnika.

5. Pritisnite gumb za sprostitev pokrova na stranici pokrova, pomaknite pokrov nazaj in ga odstranite.



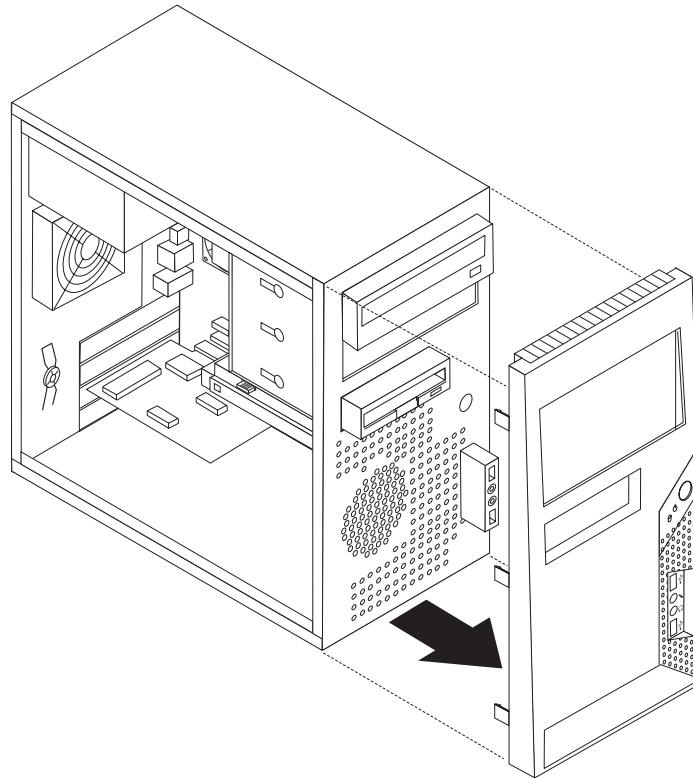


---

## Odstranjevanje in zamenjava sprednje plošče

Sprednjo ploščo odstranite in ponovno namestite na naslednji način:

1. Odstranite pokrov računalnika. Oglejte si “Odstranjevanje pokrova računalnika” na strani 7.
2. Odstranite sprednjo ploščo, tako da sprostite tri plastične jezičke v notranjosti ohišja ter potisnete ploščo naprej, kot je prikazano.



3. Za ponovno namestitev plošče poravnajte plastična jezička na spodnjem delu plošče z ustreznimi luknjami v ohišju, nato pa jo pritrdite na spodnjem in zgornjem delu ohišja.
4. Pojdite na “Zaključitev namestitve” na strani 22.

## Zamenjava napajalnika

### Pozor:

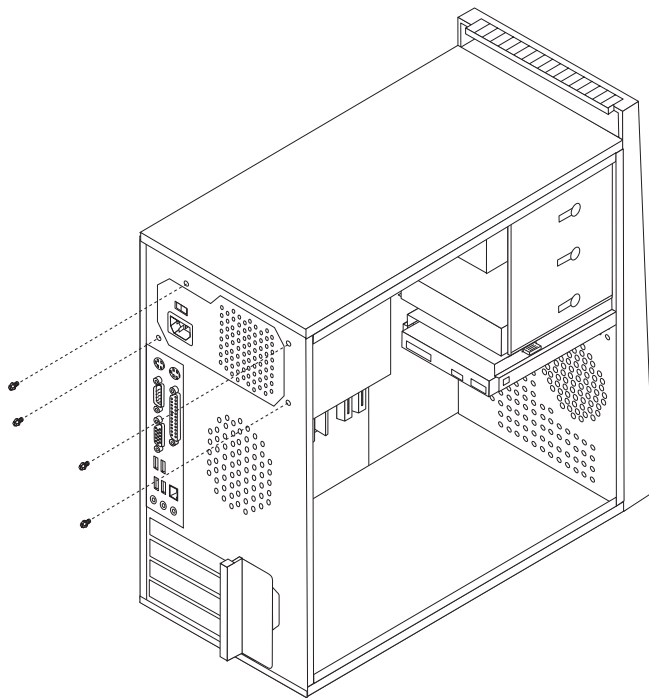
Ne odstranjujte pokrova računalnika ali poskušajte izvajati popravil, preden ne preberete “Pomembnih varnostnih informacij”, ki se nahajajo v *Priročniku z varnostnimi in garancijskimi informacijami*, ki ste ga dobili z računalnikom, ali v *Priročniku za vzdrževanje strojne opreme (HMM)* za računalnik. Za kopijo *Priročnika z varnostnimi in garancijskimi informacijami* ali *priročnika HMM* pojdite na spletno stran za podporo na naslovu <http://www.lenovo.com/support>.

Napajalnik zamenjajte na naslednji način:

1. Odstranite pokrov računalnika. Oglejte si “Odstranjevanje pokrova računalnika” na strani 7.

**Opomba:** Pri izvajanju tega postopka si pomagajte tako, da računalnik položite na stran.

2. Odklopite kable napajalnika s systemske plošče in iz vseh pogonov. Oglejte si “Identifikacija delov na systemski plošči” na strani 4.
3. Odstranite štiri vijake na zadnji strani ohišja, ki pritrjujejo napajalnik.



4. Napajalnik dvignite ven iz ohišja.
5. Namestite nov napajalnik v ohišje, tako da se luknje vijakov poravnajo s tistimi v ohišju.
6. Namestite štiri vijake, da pritrdite napajalnik.

**Opomba:** Uporabite samo vijake, ki jih je dobavil Lenovo.

7. Priključite napajalne konektorje na systemsko ploščo.
8. Na pogone ponovno priključite napajalne konektorje.
9. Pojdite na “Zaključitev namestitve” na strani 22.

---

## Zamenjava sklopa hladilnega telesa

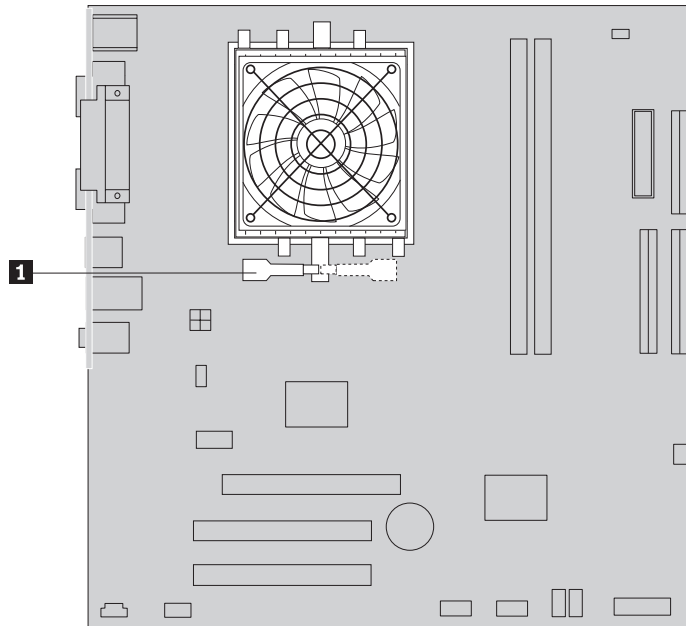
**Pozor:**

Ne odstranjajte pokrova računalnika ali poskušajte izvajati popravil, preden ne preberete “Pomembnih varnostnih informacij”, ki se nahajajo v *Priročniku z varnostnimi in garancijskimi informacijami*, ki ste ga dobili z računalnikom, ali v *Priročniku za vzdrževanje strojne opreme* (HMM) za računalnik. Za kopijo *Priročnika z varnostnimi in garancijskimi informacijami* ali *priročnika HMM* pojdite na spletno stran za podporo na naslovu <http://www.lenovo.com/support>.

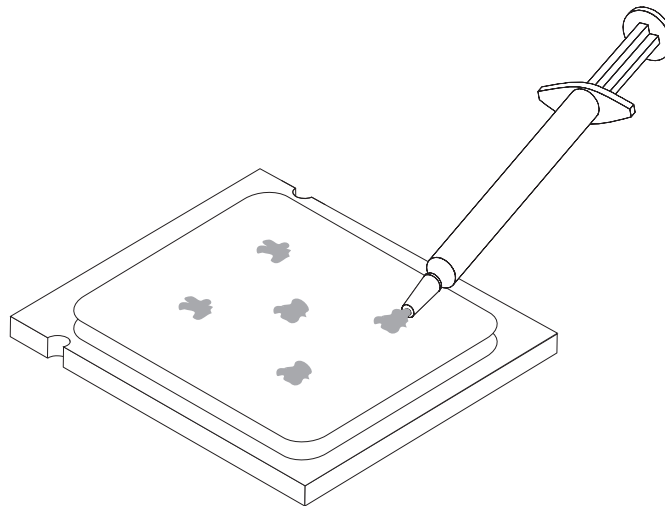
Sklop hladilnega telesa zamenjajte na naslednji način:

1. Odstranite pokrov računalnika. Oglejte si “Odstranjevanje pokrova računalnika” na strani 7.
2. Računalnik položite na stran.
3. Poiščite hladilno telo. Oglejte si “Identifikacija delov na sistemski plošči” na strani 4.
4. Odklopite kabel hladilnega telesa in ventilatorskega sklopa iz sistemske plošče.

5. Obrnite ročico **1**, da sprostite sponko hladilnega telesa, nato izvlecite sponko iz pritrditvenega nosilca.



6. Dvignite okvarjeno hladilno telo in ventilatorski sklop s sistemske plošče.
7. Na vrh mikroprocesorja z brizgalko spustite pet kapelj termalne paste. Vsaka kaplja paste mora predstavljati 0,03 ml (3 oznake na brizgalki).



8. Namestite hladilno telo in ventilatorski sklop na pritrditveni nosilec za hladilno telo.
9. Priključite odklopljene kable na sistemsko ploščo.
10. Pojdite na “Zaključitev namestitve” na strani 22.

## Zamenjava pomnilniškega modula

### Pozor:

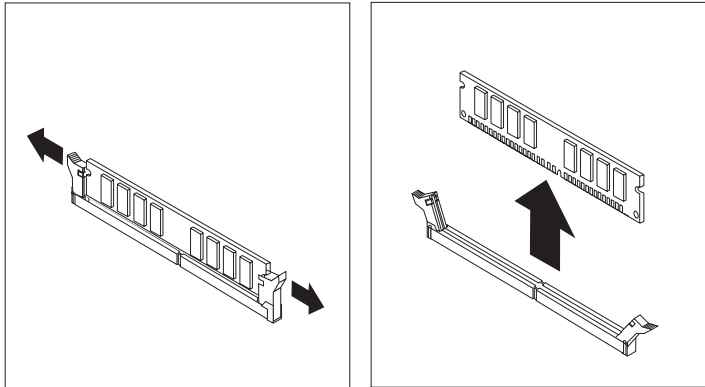
Ne odstranjujte pokrova računalnika ali poskušajte izvajati popravil, preden ne preberete “Pomembnih varnostnih informacij”, ki se nahajajo v *Priročniku z varnostnimi in garancijskimi informacijami*, ki ste ga dobili z računalnikom, ali v *Priročniku za vzdrževanje strojne opreme (HMM)* za računalnik. Za kopijo *Priročnika z varnostnimi in garancijskimi informacijami* ali *priročnika HMM* pojdite na spletno stran za podporo na naslovu <http://www.lenovo.com/support>.

Pomnilniški modul zamenjajte na naslednji način:

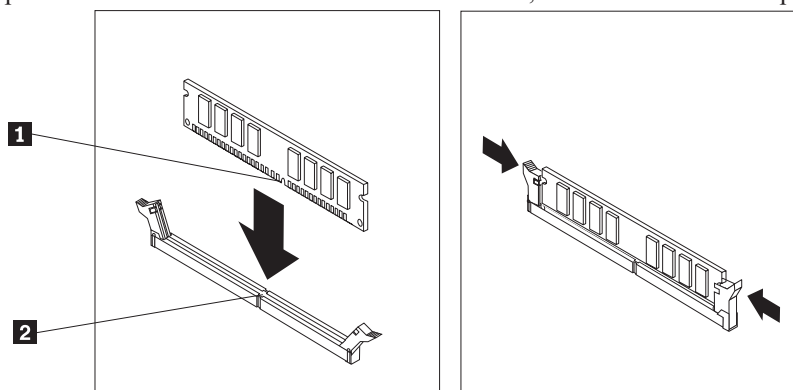
1. Odstranite pokrov računalnika. Oglejte si “Odstranjevanje pokrova računalnika” na strani 7.

**Opomba:** Pri izvajanju tega postopka si pomagajte tako, da računalnik položite na stran.

2. Poiščite konektorje pomnilniških modulov. Oglejte si “Lokacije komponent” na strani 1.
3. Odstranite pomnilniški modul, ki ga zamenjujete, tako da odprete varovalne zaponke, kot je prikazano.



4. Nad konektor za pomnilnik namestite nov pomnilniški modul. Poskrbite, da je zreza **1** na pomnilniku ustrezno poravnana s konektorjem **2** na sistemski plošči. Potiskajte pomnilniški modul naravnost navzdol v konektor, dokler se varovalne zaponke ne zaprejo.



5. Pojdite na “Zaključitev namestitve” na strani 22.

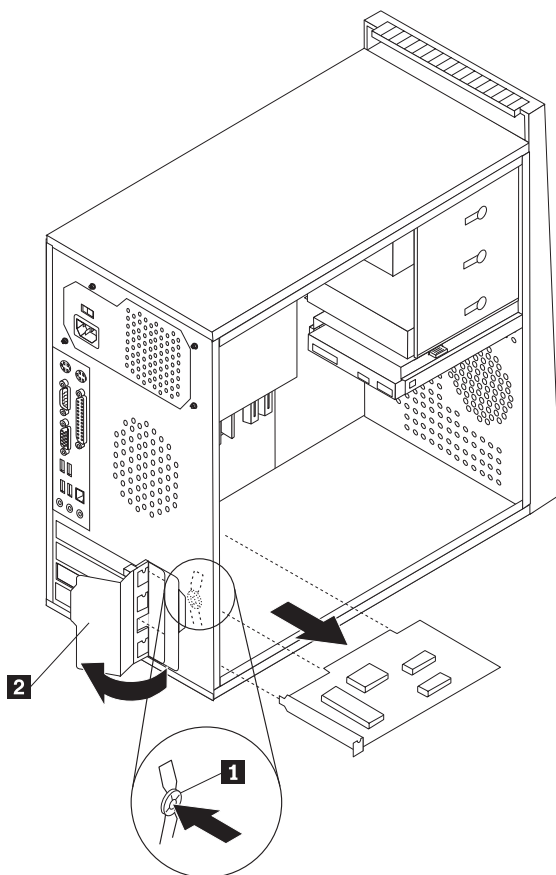
## Zamenjava kartice

### Pozor:

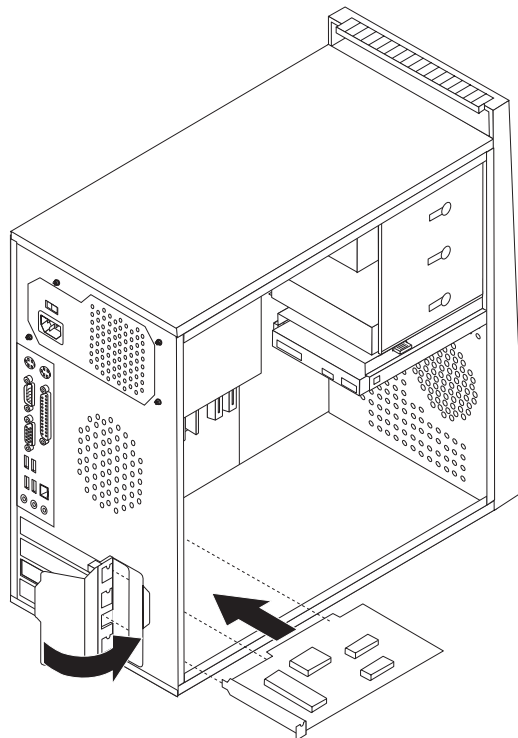
Ne odstranjujte pokrova računalnika ali poskušajte izvajati popravil, preden ne preberete “Pomembnih varnostnih informacij”, ki se nahajajo v *Priročniku z varnostnimi in garancijskimi informacijami*, ki ste ga dobili z računalnikom, ali v *Priročniku za vzdrževanje strojne opreme (HMM)* za računalnik. Za kopijo *Priročnika z varnostnimi in garancijskimi informacijami* ali *priročnika HMM* pojdite na spletno stran za podporo na naslovu <http://www.lenovo.com/support>.

Kartico zamenjajte na naslednji način:

1. Odstranite pokrov računalnika. Oglejte si “Odstranjevanje pokrova računalnika” na strani 7.
2. Na zadnji strani računalnika pritisnite sprostitveni gumb **1**, da odprete zapah kartice **2**, in odstranite kartico, tako da jo povlečete naravnost iz konektorja za kartico.



3. Novo kartico namestite v isti konektor za kartico.



4. Poskrbite, da je kartica v celoti spojena s konektorjem za kartico.
5. Na zadnji strani računalnika obrnite zapah kartice v zaprti položaj, da pritrdite kartico.
6. Pojdite na “Zaključitev namestitve” na strani 22.

---

## Zamenjava trdega diska

### **Pozor:**

Ne odstranjajte pokrova računalnika ali poskušajte izvajati popravil, preden ne preberete “Pomembnih varnostnih informacij”, ki se nahajajo v *Priročniku z varnostnimi in garancijskimi informacijami*, ki ste ga dobili z računalnikom, ali v *Priročniku za vzdrževanje strojne opreme (HMM)* za računalnik. Za kopijo *Priročnika z varnostnimi in garancijskimi informacijami* ali *priročnika HMM* pojdite na spletno stran za podporo na naslovu <http://www.lenovo.com/support>.

### **Pomembno**

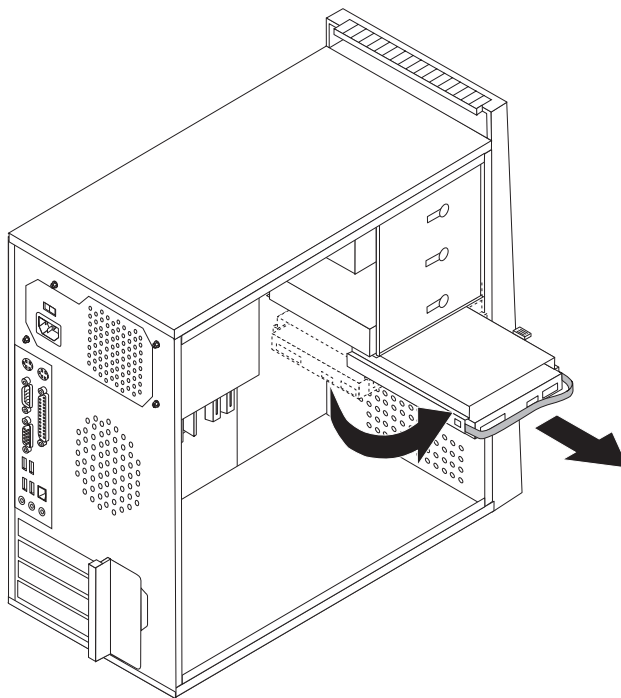
Ko prejmete nov trdi disk, prejmete tudi niz *CD-plošč za obnovitev izdelka*. *CD-plošče za obnovitev izdelka* omogočajo, da obnovite vsebino trdega diska v enako stanje, v katerem je bil računalnik dobavljen iz tovarne. Za dodatne informacije o obnovitvi tovarniško nameščene programske opreme si oglejte "Obnovitev programske opreme" v *Navodilih za uporabo*.

Trdi disk zamenjajte na naslednji način:

1. Odstranite pokrov računalnika. Oglejte si "Odstranjevanje pokrova računalnika" na strani 7.

**Opomba:** Pri izvajanju tega postopka si pomagajte tako, da računalnik položite na stran.

2. Odklopite signalne in napajalne kable iz trdega diska.
3. Pritisnite sprostitveni jeziček, povlecite nazaj ležišče diskovnega pogona in obrnite trdi disk navzven, da se pri odstranjevanju diska izognete hladilnemu telesu.



4. Pri odstranjevanju trdega diska iz ležišča pogona si pomagajte z modro ročico.
5. Vstavite novi trdi disk v ležišče pogona.
6. Pomaknite ležišče pogona na ustrezno mesto.
7. Priklopite napajalne in signalne kable na trdi disk. Oglejte si "Identifikacija delov na sistemski plošči" na strani 4.
8. Namestite nazaj disketni pogon.
9. Priklopite napajalne in signalne kable na disketni pogon. Oglejte si "Identifikacija delov na sistemski plošči" na strani 4.
10. Pojdite na "Zaključitev namestitve" na strani 22.



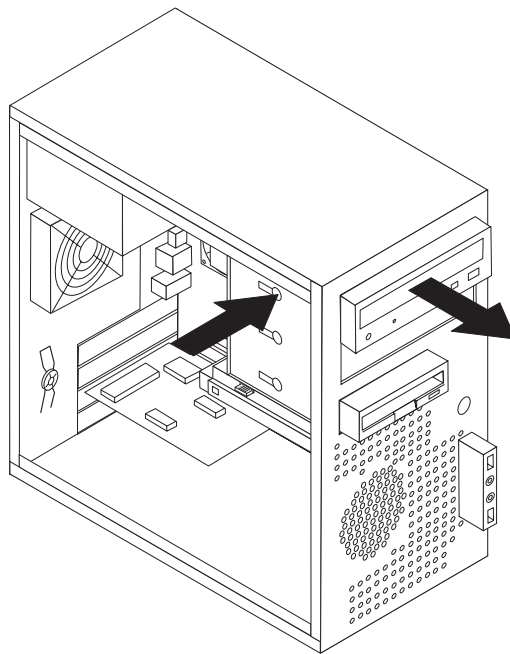
## Zamenjava optičnega pogona

### Pozor:

Ne odstranjujte pokrova računalnika ali poskušajte izvajati popravil, preden ne preberete “Pomembnih varnostnih informacij”, ki se nahajajo v *Priročniku z varnostnimi in garancijskimi informacijami*, ki ste ga dobili z računalnikom, ali v *Priročniku za vzdrževanje strojne opreme (HMM)* za računalnik. Za kopijo *Priročnika z varnostnimi in garancijskimi informacijami* ali *priročnika HMM* pojdite na spletno stran za podporo na naslovu <http://www.lenovo.com/support>.

### Zamenjava optičnega pogona

1. Odstranite pokrov računalnika. Oglejte si “Odstranjevanje pokrova računalnika” na strani 7.
2. Odstranite sprednjo ploščo. Oglejte si “Odstranjevanje in zamenjava sprednje plošče” na strani 9.
3. Odklopite signalne in napajalne kable na zadnji strani optičnega pogona.
4. Pritisnite sprostitveni gumb in odstranite optični pogon skozi sprednji del računalnika.



5. Pomikajte novi optični pogon v ležišče s sprednje strani, dokler se ne zaskoči.
6. Priključite signalne in napajalne kable v pogon.
7. Namestite sprednjo ploščo. Oglejte si “Odstranjevanje in zamenjava sprednje plošče” na strani 9.
8. Pojdite na “Zaključitev namestitve” na strani 22.

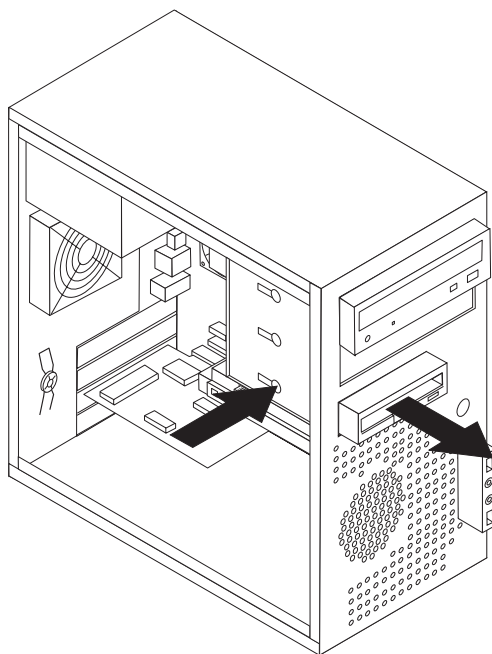
## Zamenjava disketnega pogona

### Pozor:

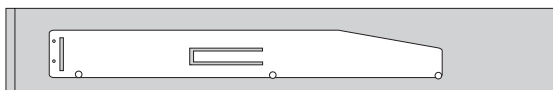
Ne odstranjajte pokrova računalnika ali poskušajte izvajati popravil, preden ne preberete "Pomembnih varnostnih informacij", ki se nahajajo v *Priročniku z varnostnimi in garancijskimi informacijami*, ki ste ga dobili z računalnikom, ali v *Priročniku za vzdrževanje strojne opreme (HMM)* za računalnik. Za kopijo *Priročnika z varnostnimi in garancijskimi informacijami* ali *priročnika HMM* pojdite na spletno stran za podporo na naslovu <http://www.lenovo.com/support>.

Disketni pogon zamenjajte na naslednji način:

1. Odstranite pokrov računalnika. Oglejte si "Odstranjevanje pokrova računalnika" na strani 7.
2. Odstranite sprednjo ploščo. Oglejte si "Odstranjevanje in zamenjava sprednje plošče" na strani 9.
3. Odklopite signalne in napajalne kable na zadnji strani disketnega pogona.
4. Pritisnite sprostitveni gumb in pomaknite disketni pogon skozi sprednji del računalnika.



5. Odstranite pritrditveni nosilec iz okvarjenega disketnega pogona in ga namestite na novi disketni pogon.



6. Pomikajte novi disketni pogon v ležišče pogona, dokler se ne zaskoči.
7. Pojdite na “Zaključitev namestitve” na strani 22.

---

## Zamenjava sklopa sistemskega ventilatorja

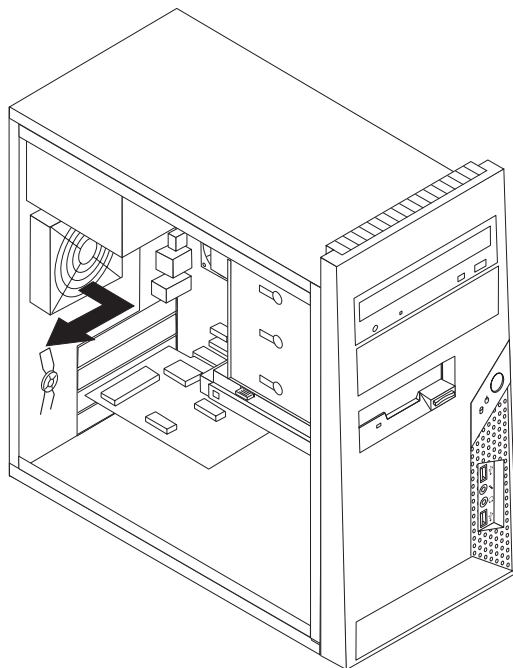
**Pozor:**

Ne odstranjajte pokrova računalnika ali poskušajte izvajati popravil, preden ne preberete “Pomembnih varnostnih informacij”, ki se nahajajo v *Priročniku z varnostnimi in garancijskimi informacijami*, ki ste ga dobili z računalnikom, ali v *Priročniku za vzdrževanje strojne opreme (HMM)* za računalnik. Za kopijo *Priročnika z varnostnimi in garancijskimi informacijami* ali *priročnika HMM* pojdite na spletno stran za podporo na naslovu <http://www.lenovo.com/support>.

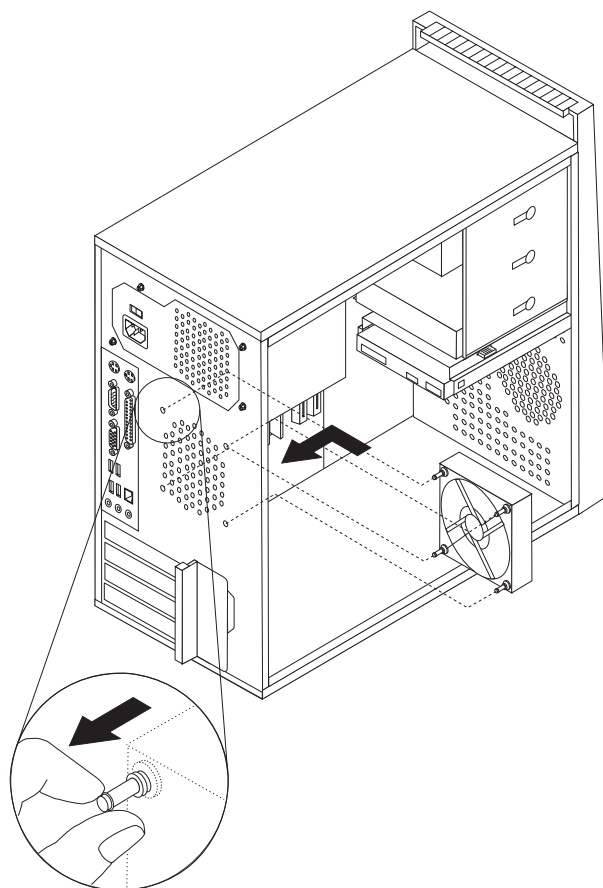
Sklop sistemskega ventilatorja zamenjajte na naslednji način:

1. Odstranite pokrov računalnika. Oglejte si “Odstranjevanje pokrova računalnika” na strani 7.
2. Poiščite sklop sistemskega ventilatorja. Oglejte si “Identifikacija delov na sistemski plošči” na strani 4.
3. Odklopite kabel sklopa sistemskega ventilatorja iz sistemске plošče. Oglejte si “Identifikacija delov na sistemski plošči” na strani 4.

4. Izvlecite sklop sistemskega ventilatorja iz ohišja.



5. Namestite novi sklop sistemskega ventilatorja, tako da poravnate gumijaste nastavke sklopa sistemskega ventilatorja z luknjami v ohišju in potisnete gumijaste nastavke skozi luknje.



6. Povlecite za konice gumijastih nastavkov, dokler ni ventilatorski sklop na svojem mestu.

7. Priključite kabel sklopa systemskega ventilatorja na konektor za sistemski ventilator na sistemski plošči.
8. Pojdite na “Zaključitev namestitve” na strani 22.

---

## Zamenjava tipkovnice

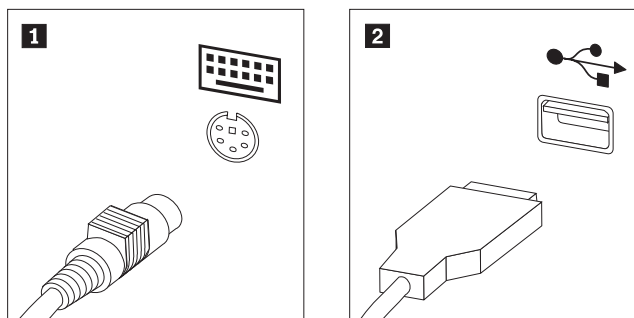
### Pozor:

Ne odstranjujte pokrova računalnika ali poskušajte izvajati popravil, preden ne preberete “Pomembnih varnostnih informacij”, ki se nahajajo v *Priročniku z varnostnimi in garancijskimi informacijami*, ki ste ga dobili z računalnikom, ali v *Priročniku za vzdrževanje strojne opreme (HMM)* za računalnik. Za kopijo *Priročnika z varnostnimi in garancijskimi informacijami* ali *priročnika HMM* pojdite na spletno stran za podporo na naslovu <http://www.lenovo.com/support>.

Tipkovnico zamenjajte na naslednji način:

1. Iz pogonov odstranite vse medije (diskete, CD-je ali kasete), zaustavite operacijski sistem in izklopite vse priključene naprave ter računalnik.
2. Odklopite vse napajalne kable iz električnih vtičnic.
3. Poiščite konektor za tipkovnico. Oglejte si “Konektorji na zadnjem delu računalnika” na strani 3 in “Konektorji na sprednjem delu računalnika” na strani 2.

**Opomba:** Tipkovnica je lahko priklopljena na standardni konektor za tipkovnico **1** na zadnji strani računalnika ali na USB konektor **2** na sprednji ali zadnji strani računalnika.



4. Odklopite kabel okvarjene tipkovnice iz računalnika in priključite kabel nove tipkovnice v isti konektor.
5. Pojdite na “Zaključitev namestitve” na strani 22.

---

## Zamenjava miške

### Pozor:

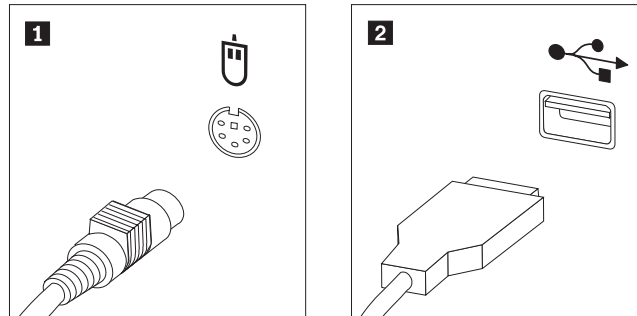
Ne odstranjujte pokrova računalnika ali poskušajte izvajati popravil, preden ne preberete “Pomembnih varnostnih informacij”, ki se nahajajo v *Priročniku z varnostnimi in garancijskimi informacijami*, ki ste ga dobili z računalnikom, ali v *Priročniku za vzdrževanje strojne opreme (HMM)* za računalnik. Za kopijo *Priročnika z varnostnimi in garancijskimi informacijami* ali *priročnika HMM* pojdite na spletno stran za podporo na naslovu <http://www.lenovo.com/support>.

Miško zamenjajte na naslednji način:

1. Iz pogonov odstranite vse medije (diskete, CD-je ali kasete), zaustavite operacijski sistem in izklopite vse priključene naprave ter računalnik.
2. Odklopite vse napajalne kable iz električnih vtičnic.

3. Poiščite konektor za miško. Oglejte si “Konektorji na sprednjem delu računalnika” na strani 2 in “Konektorji na zadnjem delu računalnika” na strani 3.

**Opomba:** Miška je lahko priklopljena na standardni konektor za miško **1** na zadnji strani računalnika ali na USB konektor **2** na sprednji ali zadnji strani računalnika.



4. Odklopite kabel okvarjene miške iz računalnika.
5. Priključite kabel nove miške na konektor.
6. Pojdite na “Zaključitev namestitve”.

---

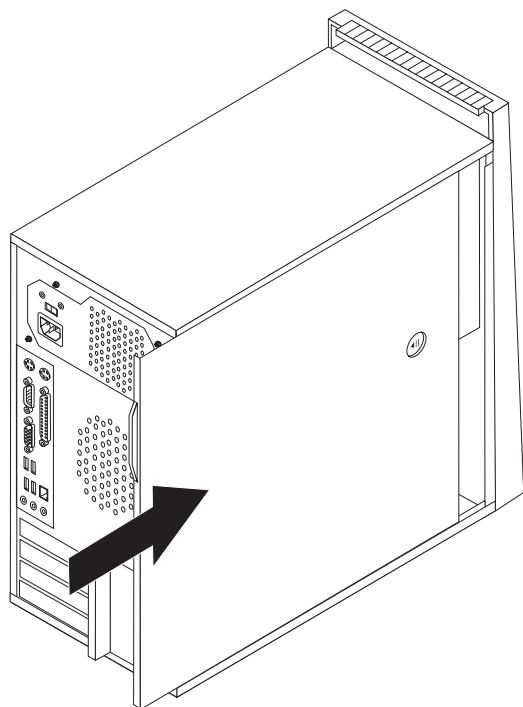
## Zaključitev namestitve

Po končani zamenjavi delov zaprite pokrov računalnika ter priključite kable, vključno s telefonsko linijo in napajalnimi kabli. Odvisno od zamenjanega dela bo morda treba s pripomočkom za nastavitve potrditi posodobljene informacije. Oglejte si “Zagon pripomočka za nastavitve” v *Navodilih za uporabo* ali *Priročniku za vzdrževanje strojne opreme*.

Za zaključitev namestitve dela:

1. Poskrbite, da so vse komponente ustrezno ponovno sestavljene in da v računalniku ni ostalo kakšno orodje ali nepriviti vijaki. Za lokacijo posamezne komponente si oglejte “Lokacije komponent” na strani 1.
2. Poskrbite, da so kabli pravilno napeljani, preden namestite nazaj pokrov računalnika.

3. Namestite pokrov računalnika na ohišje, tako da vodila na dnu pokrova računalnika zdrsnejo v zareze. Nato potisnite pokrov računalnika, da se zaskoči.



4. Če je nameščena ključavnica za pokrov, zaklenite pokrov.
5. Ponovno priključite zunanje kable in napajalne kable v računalnik. Oglejte si “Konektorji na sprednjem delu računalnika” na strani 2 in “Konektorji na zadnjem delu računalnika” na strani 3.
6. Za posodobitev konfiguracijskih nastavitev si oglejte “Zagon pripomočka za nastavitvev” v *Navodilih za uporabo* ali *Priročniku za vzdrževanje strojne opreme*.

**Opomba:** V večini držav zahteva Lenovo vrnitev okvarjenega dela CRU. Informacije o tem bodo priložene delu CRU oziroma jih boste prejeli nekaj dni po prejemu dela CRU.

---

## Posodobitev BIOS-a z diskete ali CD-ja

### **Pomembno**

Zaženite pripomoček za nastavitve in si oglejte sistemske informacije. Oglejte si "Zagon pripomočka za nastavitve" v *Navodilih za uporabo* ali *Priročniku za vzdrževanje strojne opreme*. Če se serijska številka in vrsta/model računalnika, ki so navedeni v glavnem meniju, ne ujemajo s tistim, kar je natisnjeno na nalepki računalnika, morate posodobiti BIOS, da spremenite serijsko številko in vrsto/model računalnika.

Za posodobitev BIOS-a z diskete ali CD-ja naredite naslednje:

1. Vstavite disketo ali CD za posodobitev sistema (flash) v disketni ali optični pogon. Posodobitve sistema so na voljo na spletni strani <http://www.lenovo.com/support>.

**Opomba:** Če želite vstaviti CD v optični pogon, mora računalnik biti vključen.

2. Vključite računalnik. Če je že vključen, ga morate izključiti in ponovno vključiti. Posodobitev se začne.
3. Ko ste pozvani, da izberete jezik, pritisnite številko na tipkovnici, ki ustreza jeziku, nato pritisnite Enter.
4. Ko ste pozvani, da spremenite serijsko številko, pritisnite Y.
5. Vnesite 7-mestno serijsko številko računalnika in pritisnite Enter.
6. Ko ste pozvani, da spremenite vrsto/model računalnika, pritisnite Y.
7. Vnesite 7-mestno vrsto/model računalnika in pritisnite Enter.
8. Za zaključitev posodobitve sledite navodilom na zaslonu.



---

## Dodatek. Obvestila

Družba Lenovo izdelkov, storitev ali funkcij, predstavljenih v tem dokumentu, morda ne bo nudila v vseh državah. Za informacije o izdelkih in storitvah, ki so trenutno na voljo na vašem območju, se obrnite na lokalnega predstavnika družbe Lenovo. Navedbe izdelkov, programov ali storitev Lenovo ne pomenijo, da je dovoljena uporaba samo teh izdelkov, programov ali storitev. Uporabite lahko katerikoli funkcionalno enakovreden izdelek, program ali storitev, ki ne krši avtorskih pravic družbe Lenovo. Uporabnik je dolžan, da ovrednoti in preveri delovanje vsakega drugega izdelka, programa ali storitve.

Družba Lenovo si pridržuje pravico do posedovanja patentov ali nerešenih patentnih prijav, ki pokrivajo vsebino, opisano v tem dokumentu. Ta dokument vam ne podeljuje nikakršne licence za te patente. Pisno povpraševanje za licence lahko pošljete na:

*Lenovo (United States), Inc.  
500 Park Offices Drive, Hwy. 54  
Research Triangle Park, NC 27709  
U.S.A.  
Attention: Lenovo Director of Licensing*

DRUŽBA LENOVO GROUP LTD. JE TO PUBLIKACIJO PRIPRAVILA "TAKŠNO, KOT JE", BREZ KAKRŠNEKOLI GARANCIJE, POGODBENE ALI PREDPISANE, VKLJUČNO Z, TODA NE OMEJENO NA PREDPISANE GARANCIJE O NEKRŠITVAH, PRODAJNOSTI ALI USTREZNOSTI ZA DOLOČEN NAMEN. Nekatere sodne oblasti ne dovoljujejo izključitve pogodbenih ali predpisanih garancij. V tem primeru zgornja izločitev za vas ne velja.

Te informacije lahko vsebujejo tehnične nepravilnosti ali tiskarske napake. Informacije v tem dokumentu občasno spremenimo; te spremembe bomo vključili v nove izdaje publikacije. Družba Lenovo ima kadarkoli in brez predhodnega obvestila pravico do izboljšave in/ali priredbe izdelkov in/ali programov, opisanih v tej publikaciji.

Izdelki, opisani v tem dokumentu, niso namenjeni uporabi pri implantaciji ali drugih postopkih za ohranjanje življenja, pri katerih lahko napačno delovanje povzroči poškodbe ali smrt. Informacije v tem dokumentu ne vplivajo na in ne spreminjajo specifikacij ali garancij izdelka Lenovo. Noben del tega dokumenta ne predstavlja pogodbene ali predpisane licence ali jamstva za nadomestilo škode, ki izvira iz avtorskih pravic družbe Lenovo ali tretjih strank. Vse informacije v tem dokumentu so bile pridobljene v določenih okoljih in so predstavljene zgolj ilustrativno. Rezultati iz drugih operacijskih okolij se lahko razlikujejo.

Družba Lenovo ima pravico do distribucije vaših podatkov na kakršenkoli njej primeren način brez kakršnihkoli obveznosti do vas.

Spletne strani, ki niso last družbe Lenovo, so omenjene le zaradi pripravnosti in ne pomenijo, da so nadomestilo spletnih strani družbe Lenovo. Vsebina teh spletnih strani, ki jih uporabljate na lastno odgovornost, ni del gradiva za ta izdelek Lenovo.

Vsi podatki o učinkovitosti, ki jih ta dokument vsebuje, so bili pridobljeni v nadzorovanem okolju. Zaradi tega se lahko rezultati, pridobljeni v drugih operacijskih okoljih, občutno razlikujejo. Nekatera merjenja so bila izvedena na razvojnih sistemih, zato ne jamčimo, da bodo ta merjenja enaka na sistemih, ki so običajno na voljo. Nekatera merjenja smo presodili s pomočjo ekstrapolacije. Dejanski rezultati se lahko razlikujejo. Uporabniki tega dokumenta naj preverijo ustrezne podatke za svoje okolje.

---

## Obvestilo o televizijskem delovanju

Naslednje obvestilo se nanaša na modele s tovarniško nameščeno funkcijo TV-izhoda.

Ta izdelek vsebuje avtorsko zaščiteno tehnologijo, ki je zaščitena z metodnimi koncesijami določenih patentov v ZDA in z ostalimi avtorskimi pravicami, ki so v lasti podjetja Macrovision Corporation in drugih imetnikov pravic. Uporaba te avtorsko zaščitene tehnologije mora biti dovoljena s strani podjetja Macrovision Corporation, namenjena pa je domači in drugačni omejeni uporabi, razen če podjetje Macrovision Corporation ne določi drugače. Razstavljanje in demontiranje je prepovedano.

---

## Blagovne znamke

Naslednji izrazi so blagovne znamke družbe Lenovo v ZDA in/ali drugih državah:

Lenovo  
ThinkCentre

Imena drugih podjetij, izdelkov ali storitev so lahko blagovne ali storitvene znamke drugih.



# ThinkCentre

Številka dela: 41X5726

Natisnjeno na Danskem

(1P) P/N: 41X5726

