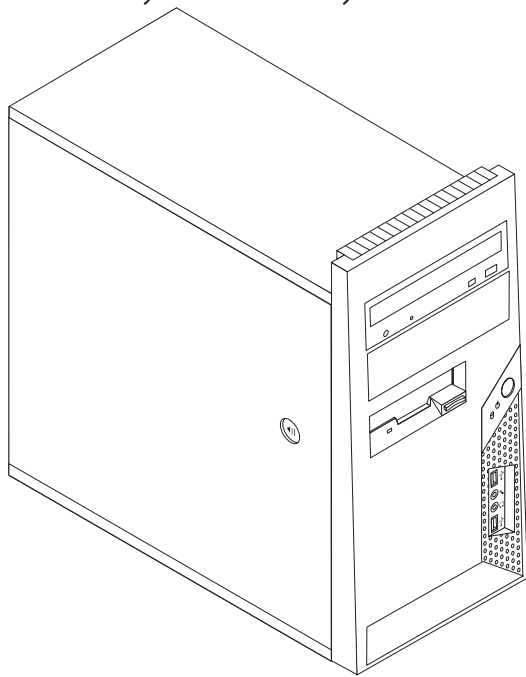


## Bytte ut maskinvare

Type 8700, 8701, 8705, 8717, 8973,  
8975, 8979, 8983, 8985, 8991,  
8995, 9265, 9269, 9277, 9279,  
9283, 9287, 9379, 9383, 9387,  
9389, 9631, 9635 og 9637





## Bytte ut maskinvare

Type 8700, 8701, 8705, 8717, 8973,  
8975, 8979, 8983, 8985, 8991,  
8995, 9265, 9269, 9277, 9279,  
9283, 9287, 9379, 9383, 9387,  
9389, 9631, 9635 og 9637

**Resirkulering av maskinvare**

Elektronisk utstyr er underlagt spesielle regler for avfallshåndtering og skal behandles på en miljømessig tilfredsstillende måte. Denne maskinen inneholder deler som kan gjenvinnes. Den skal derfor ikke kastes som vanlig avfall, men leveres til en Lenovo-forhandler, på en miljøstasjon eller ved et mottak for spesialavfall.

**Første utgave (juni 2006)**

Originalens tittel: ThinkCentre Hardware Replacement Guide, Types 8700, 8701, 8705, 8717, 8973, 8975, 8979, 8983, 8985, 8991, 8995, 9265, 9269, 9277, 9279, 9283, 9287, 9379, 9383, 9387, 9389, 9631, 9635, 9637 (41X5705)

© Copyright Lenovo 2005, 2006.

Portions © Copyright International Business Machines Corporation 2006.

All rights reserved.

---

# Innhold

## Oversikt . . . . . v

Sikkerhetsinformasjon for utskifting av CRUer . . . v

Sikkerhetsinformasjon for utskifting av FRUer . . . v

Flere informasjonsressurser . . . . . vi

Nødvendige verktøy . . . . . vi

Håndtere enheter som er følsomme for statisk elektrisitet . . . . . vi

## Kapittel 1. Plasseringer . . . . . 1

Finne komponenter . . . . . 1

Finne kontakter foran på maskinen . . . . . 2

Finne kontakter bak på maskinen . . . . . 3

Finne delene på systembordet . . . . . 4

## Kapittel 2. Bytte ut maskinvare . . . . . 7

Fjerne maskindekselet . . . . . 7

Fjerne og sette på plass frontdekselet . . . . . 9

Bytte ut strømforsyningsenheten . . . . . 10

Bytte ut kjøleribben . . . . . 11

Bytte ut en minnemodul . . . . . 13

Bytte ut et kort . . . . . 14

Bytte ut harddiskstasjonen . . . . . 15

Bytte ut en optisk stasjon . . . . . 17

Bytte ut diskettstasjonen . . . . . 18

Bytte ut systemviften . . . . . 19

Bytte ut tastaturet . . . . . 21

Bytte ut musen . . . . . 21

Fullføre installeringen . . . . . 22

Oppdatere (FLASH-oppdatering) BIOS fra en diskett eller CD-ROM . . . . . 24

## Tillegg. Merknader . . . . . 25

Merknad om utsignaler for TV . . . . . 26

Varemerker . . . . . 26



---

## Oversikt

Denne håndboken er beregnet på kunder som skal bytte ut CRUer (Customer Replaceable Units), og kvalifisert servicepersonale som skal bytte ut FRUer (Field Replaceable Units). CRUer og FRUer blir referert til som deler eller enheter i denne håndboken.

**Merk:** Kvalifisert servicepersonale bør lese *Hardware Maintenance Manual* (HMM) for opplysninger om bestilling av deler.

Denne håndboken inneholder ikke prosedyrer for alle typer deler. Det forutsettes at kabler, brytere og bestemte mekaniske deler kan byttes ut av kvalifisert servicepersonale uten at disse trenger trinnvise instruksjoner.

**Merk: Bruk bare deler som leveres av Lenovo.**

Denne håndboken inneholder instruksjoner som beskriver hvordan du bytter ut følgende deler:

- Strømforsyning
- Kjøleribbe
- Minnemoduler
- Kort
- Harddisk
- Optisk stasjon
- Diskettstasjon
- Systemvifte
- Tastatur
- Mus

---

## Sikkerhetsinformasjon for utskifting av CRUer

Ikke åpne maskinen eller forsøk å reparere den før du har lest "Viktig sikkerhetsinformasjon" i veiledningen *Sikkerhet og garantier* som fulgte med maskinen. Hvis du ikke har tatt vare på veiledningen *Sikkerhet og garantier*, kan du laste ned en engelsk versjon fra Lenovos nettsted for brukerstøtte på adressen <http://www.lenovo.com/support>.

---

## Sikkerhetsinformasjon for utskifting av FRUer

Ikke forsøk å reparere noe før du har lest "Viktig sikkerhetsinformasjon" i *Hardware Maintenance Manual* (HMM) for maskinen. Du kan også laste ned HMM-håndboken fra <http://www.lenovo.com/support>.

---

## Flere informasjonsressurser

Hvis du har Internett-tilgang, kan du laste ned oppdatert informasjon fra nettet.

Denne typen informasjon er tilgjengelig:

- Opplysninger om hvordan du fjerner og installerer CRUer
- Publikasjoner
- Problemløsningsinformasjon
- Informasjon om deler
- Nedlasting og drivere
- Linker til andre nyttige informasjonskilder
- Telefonnumre til Support-sentre

Du får tilgang til denne informasjonen ved å gå til <http://www.lenovo.com/support>.

---

## Nødvendige verktøy

Når du skal bytte noen av delene i maskinen, trenger du en flat skrutrekker eller en stjerneskrutrekker. Det kan hende at du trenger andre verktøy for bestemte deler.

---

## Håndtere enheter som er følsomme for statisk elektrisitet

Selv om statisk elektrisitet er ufarlig for deg, kan det forårsake alvorlige skader på datamaskinen.

Når du skal bytte ut en del, må du *ikke* åpne den antistatiske pakningen som inneholder den nye delen før du har fjernet den defekte delen fra maskinen og er klar til å installere den nye.

Når du håndterer deler og andre maskinkomponenter, må du ta disse forholdsreglene for å unngå at delene blir ødelagt av statisk elektrisitet:

- Beveg deg minst mulig. Bevegelse kan føre til at du bygger opp statisk elektrisitet rundt deg.
- Sørg for at du behandler deler og andre maskinkomponenter forsiktig. Hold i kantene på kort, minnemoduler, systembord og mikroprosessorer. Ta aldri på kretsene.
- Unngå at andre berører deler eller andre maskinkomponenter.
- Før du setter inn en ny del, lar du den antistatiske pakningen som inneholder delen, berøre metalldekselet på et utbyggingsspor eller en annen umalt metalloverflate i minst to sekunder. Dette reduserer den statiske elektrisiteten i pakningen og i kroppen din.
- Hvis det er mulig, tar du den nye delen ut av den antistatiske pakningen og setter den direkte inn i maskinen uten å plassere den på en overflate. Hvis dette ikke er mulig, plasserer du den antistatiske pakningen på en plan og ren flate og legger delen oppå den.
- Ikke plasser delen på maskindekselet eller en annen metallflate.



---

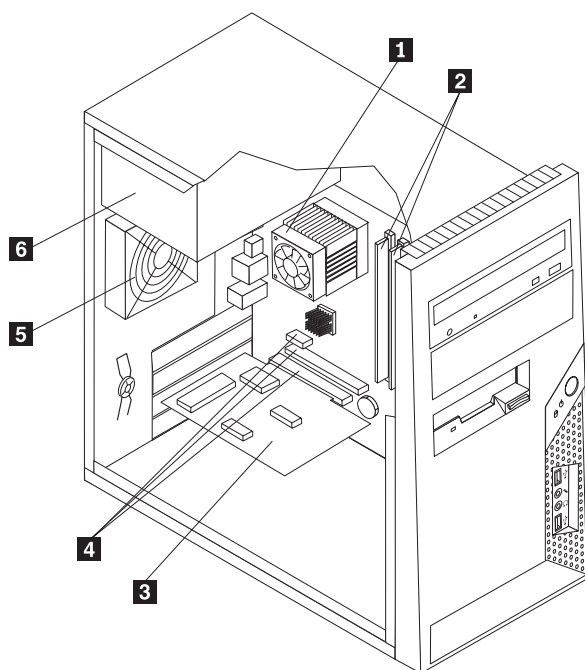
## Kapittel 1. Plasseringer

Dette kapittelet inneholder bilder som viser hvor de ulike kontaktene, kontrollene og komponentene er plassert i maskinen. Du finner opplysninger om hvordan du fjerner dekslet, under "Fjerne maskindekselet" på side 7.

---

### Finne komponenter

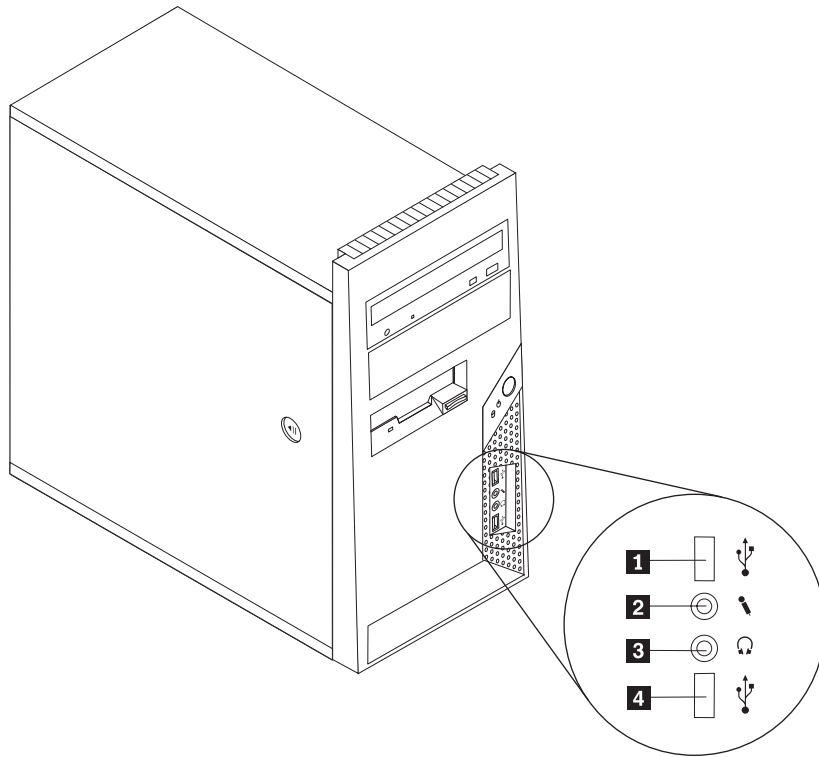
Illustrasjonen nedenfor viser hvor du finner de forskjellige delene i maskinen.



- |          |  |          |                   |
|----------|--|----------|-------------------|
| <b>1</b> | Kjøleribbe og vifte for mikroprosessor | <b>4</b> | PCI-kortkontakter |
| <b>2</b> | Minnemoduler (2)                       | <b>5</b> | Systemvifte       |
| <b>3</b> | PCI-kort                               | <b>6</b> | Strømforsyning    |

## Finne kontakter foran på maskinen

Illustrasjonen nedenfor viser hvor du finner kontaktene foran på datamaskinen.

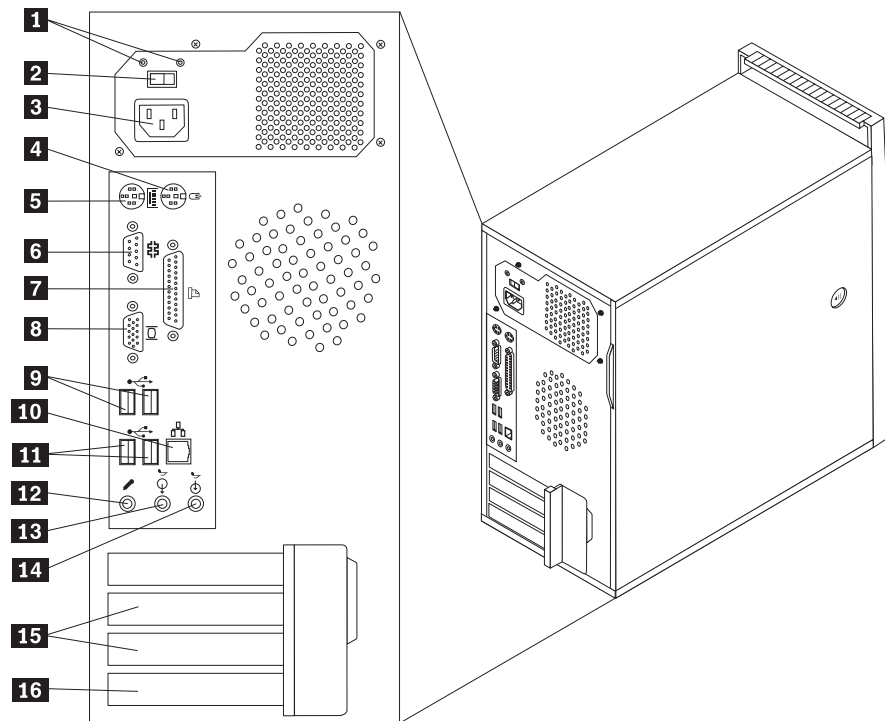


**1** USB-kontakt  
**2** Mikrofonkontakt

**3** Hodetelefonkontakt  
**4** USB-kontakt

## Finne kontakter bak på maskinen

Illustrasjonen nedenfor viser hvor du finner kontaktene bak på datamaskinen.



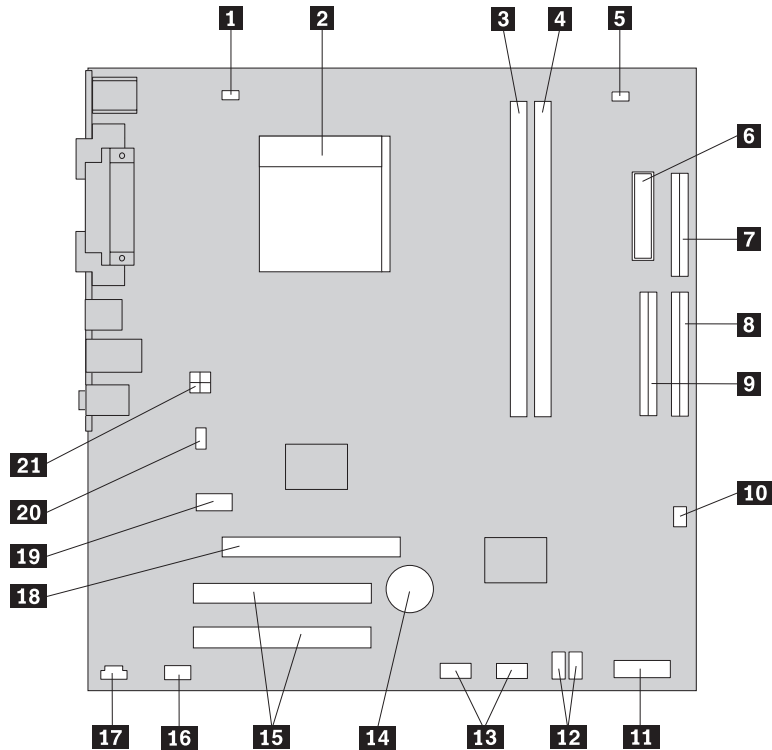
- 1** Feilsøkingsslamper for strømforsyningsenhet
- 2** Spenningsvelger
- 3** Strømkontakt
- 4** Standard musekontakt
- 5** Standard tastaturkontakt
- 6** Seriell port
- 7** Parallellport
- 8** VGA-skjermkontakt

- 9** USB-kontakter (2)
- 10** Ethernet-kontakt
- 11** USB-kontakter (2)
- 12** Mikrofonkontakt
- 13** Lydlinjeutgang
- 14** Lydlinjeinngang
- 15** PCI-kortkontakter (2)
- 16** PCI Express x1-kortkontakt

## Finne delene på systembordet

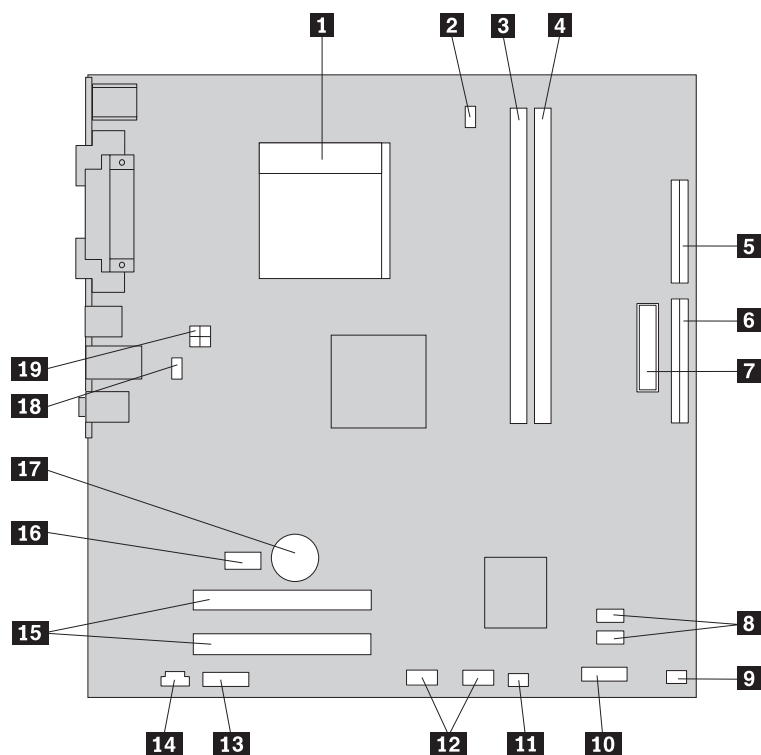
Systembordet, som også kalles *hovedkortet*, er det viktigste kortet i maskinen. Det sørger for grunnleggende funksjoner og støtter en rekke fabrikkinstallerte enheter og enheter som du kan installere senere.

Illustrasjonen nedenfor viser hvor du finner forskjellige deler på systembordet for enkelte modeller.



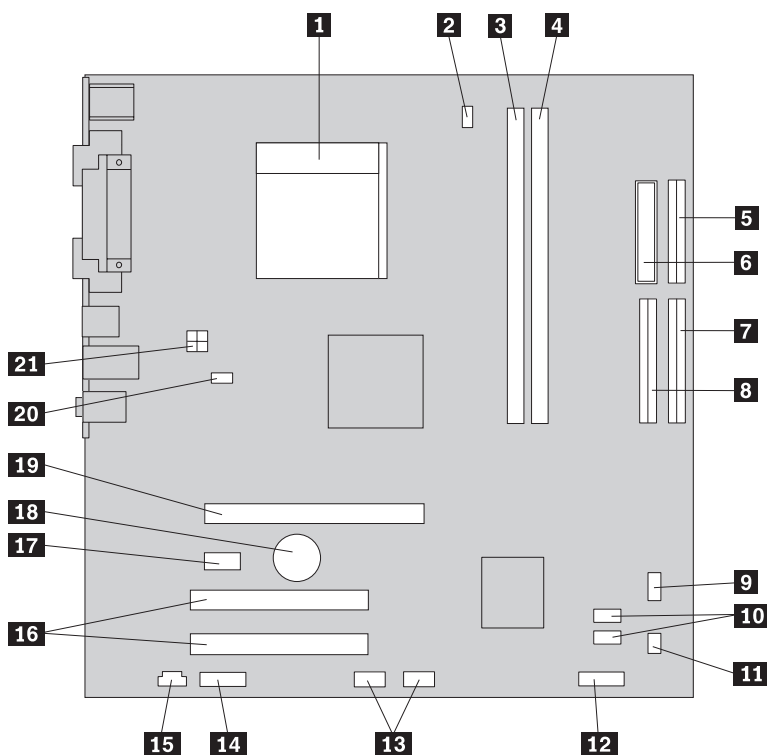
- |           |                                  |           |                                   |
|-----------|----------------------------------|-----------|-----------------------------------|
| <b>1</b>  | Kontakt for mikroprosessorvifte  | <b>12</b> | SATA IDE-kontakter (2)            |
| <b>2</b>  | Mikroprosessor og kjøleribbe     | <b>13</b> | USB-kontakter på frontpanel (2)   |
| <b>3</b>  | Minnekontakt 1                   | <b>14</b> | Batteri                           |
| <b>4</b>  | Minnekontakt 2                   | <b>15</b> | PCI-kortkontakter (2)             |
| <b>5</b>  | Clear CMOS/Recovery-krysskobling | <b>16</b> | Lydkontakt på frontpanel          |
| <b>6</b>  | Strømkontakt                     | <b>17</b> | CD-IN-kontakt                     |
| <b>7</b>  | Kontakt for diskettstasjon       | <b>18</b> | PCI Express x16-grafikkortkontakt |
| <b>8</b>  | SATA IDE-kontakt (2)             | <b>19</b> | PCI Express x1-kortkontakt        |
| <b>9</b>  | IDE-kontakt                      | <b>20</b> | Systemviftekontakt                |
| <b>10</b> | Strømviftekontakt                | <b>21</b> | 12-volts strømkontakt             |
| <b>11</b> | Frontpanelkontakt                |           |                                   |

Illustrasjonen nedenfor viser hvor du finner forskjellige deler på systembordet for enkelte modeller.



- |           |                                 |           |                                  |
|-----------|---------------------------------|-----------|----------------------------------|
| <b>1</b>  | Mikroprosessor og kjøleribbe    | <b>11</b> | Clear CMOS/Recovery-krysskobling |
| <b>2</b>  | Kontakt for mikroprosessorvifte | <b>12</b> | USB-kontakter foran (2)          |
| <b>3</b>  | Minnekontakt 1                  | <b>13</b> | Lydkontakt på frontpanel         |
| <b>4</b>  | Minnekontakt 2                  | <b>14</b> | CD-IN-kontakt                    |
| <b>5</b>  | Kontakt for diskettstasjon      | <b>15</b> | PCI-kortkontakter (2)            |
| <b>6</b>  | IDE-kontakt                     | <b>16</b> | PCI Express x1-kortkontakt       |
| <b>7</b>  | Strømkontakt                    | <b>17</b> | Batteri                          |
| <b>8</b>  | SATA IDE-kontakter (2)          | <b>18</b> | Systemviftekontakt               |
| <b>9</b>  | Strømviftekontakt               | <b>19</b> | 12-volts strømkontakt            |
| <b>10</b> | Frontpanelkontakt               |           |                                  |

Illustrasjonen nedenfor viser hvor du finner forskjellige deler på systembordet for enkelte modeller.



- |           |                                  |           |                                   |
|-----------|----------------------------------|-----------|-----------------------------------|
| <b>1</b>  | Mikroprosessor og kjøleribbe     | <b>12</b> | Frontpanelkontakt                 |
| <b>2</b>  | Kontakt for mikroprosessorvifte  | <b>13</b> | USB-kontakter på frontpanel (2)   |
| <b>3</b>  | Minnekontakt 1                   | <b>14</b> | Lydkontakt på frontpanel          |
| <b>4</b>  | Minnekontakt 2                   | <b>15</b> | CD-IN-kontakt                     |
| <b>5</b>  | Kontakt for diskettstasjon       | <b>16</b> | PCI-kortkontakter                 |
| <b>6</b>  | Strømkontakt                     | <b>17</b> | PCI Express x1-kortkontakt        |
| <b>7</b>  | IDE-kontakt 1                    | <b>18</b> | Batteri                           |
| <b>8</b>  | IDE-kontakt 2                    | <b>19</b> | PCI Express x16-grafikkortkontakt |
| <b>9</b>  | Strømviftekontakt                | <b>20</b> | Systemviftekontakt                |
| <b>10</b> | SATA IDE-kontakt (2)             | <b>21</b> | 12-volts strømkontakt             |
| <b>11</b> | Clear CMOS/Recovery-krysskobling |           |                                   |

---

## Kapittel 2. Bytte ut maskinvare

### NB!

Ikke ta av maskindekselet eller forsøk å reparere noe før du har lest "Viktig sikkerhetsinformasjon" i veiledningen *Sikkerhet og garantier* som fulgte med maskinen, eller i håndboken *Hardware Maintenance Manual (HMM)*. Du kan laste ned engelske kopier av veiledningen *Sikkerhet og garantier (Safety and Warranty Guide)* eller *HMM-håndboken* fra adressen <http://www.lenovo.com/support>.

**Merk: Bruk bare deler som ble levert fra Lenovo.**

---

## Fjerne maskindekselet

### Viktig

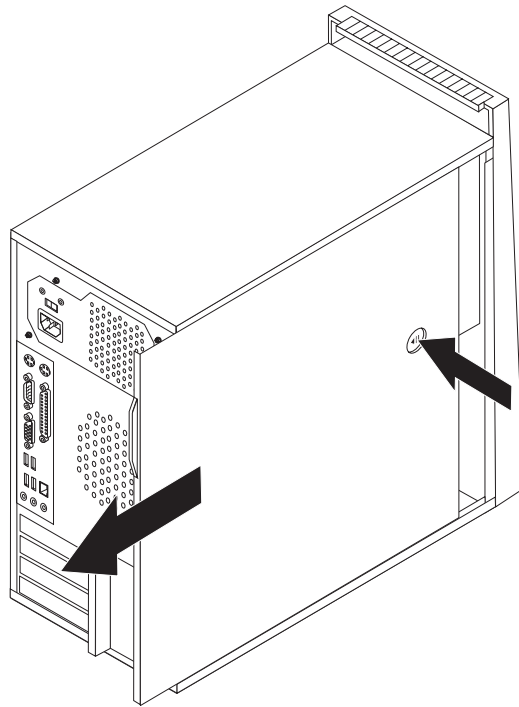


**Slå av maskinen og vent 3 til 5 minutter slik at maskinen blir kjølt litt ned før du tar av dekselet.**

Slik fjerner du dekselet:

1. Ta ut eventuelle medier (disketter, CDer eller magnetbånd) fra stasjonene, avslutt operativsystemet og slå av alle tilkoblede enheter og maskinen.
2. Trekk ut alle strømledninger fra stikkontaktene.
3. Trekk ut alle kabler som er koblet til maskinen. Dette gjelder strømledninger, signalkabler og alle andre typer kabler som måtte være tilkoblet. Se "Finne kontakter foran på maskinen" på side 2 og "Finne kontakter bak på maskinen" på side 3.
4. Fjern eventuelle låser som holder maskindekselet på plass.

5. Trykk på utløserknappen på siden av dekselet og skyv maskindekselet bakover for å fjerne det.



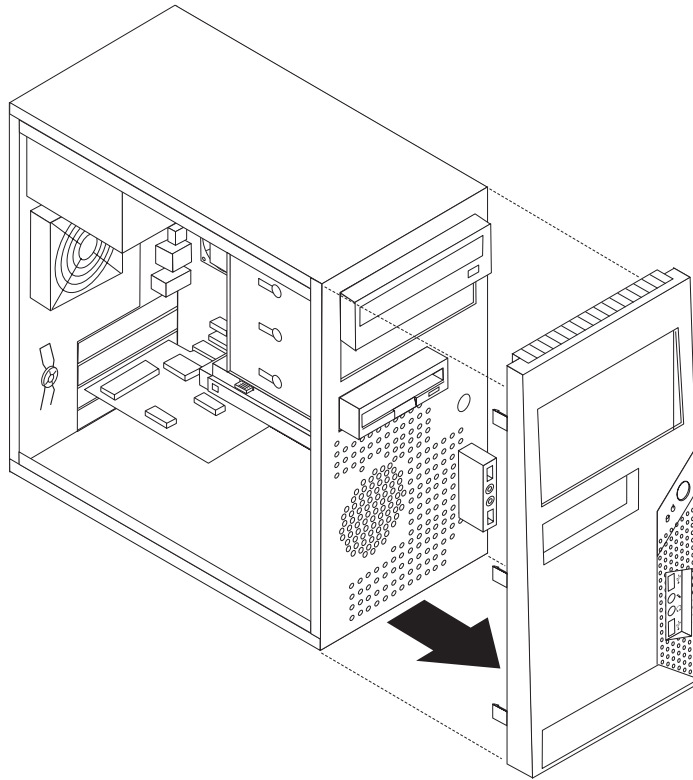


---

## Fjerne og sette på plass frontdekselet

Slik fjerner og setter du på plass frontdekselet:

1. Ta av maskindekselet. Se "Fjerne maskindekselet" på side 7.
2. Fjern frontdekselet ved å løsne de tre plasttappene inne i kabinettet, og skyv dekselet ut som vist.



3. Du setter på plass dekselet ved å justere plasttappene i bunnen av dekselet mot hullene i kabinettet, slik at det smekker på plass øverst og nederst i kabinettet.
4. Gå til "Fullføre installeringen" på side 22.

## Bytte ut strømforsyningsenheten

### NB!

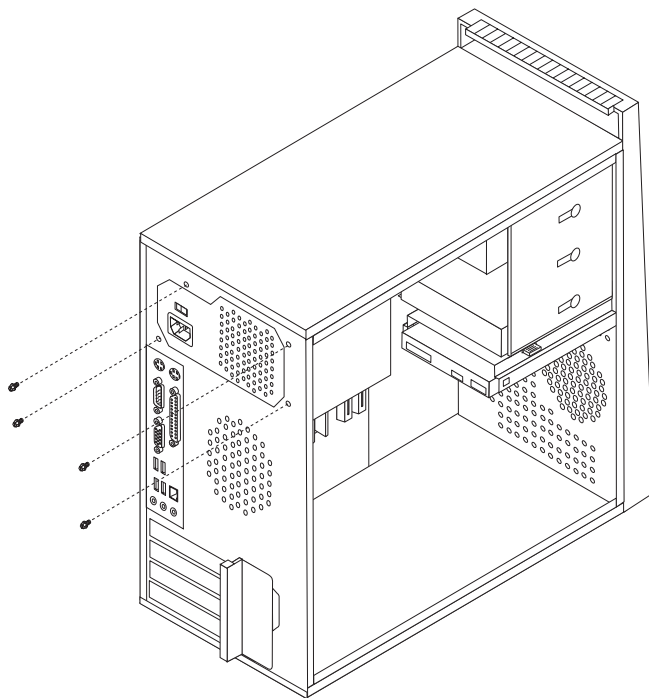
Ikke ta av maskindekselet eller forsøk å reparere noe før du har lest "Viktig sikkerhetsinformasjon" i veiledningen *Sikkerhet og garantier* som fulgte med maskinen, eller i håndboken *Hardware Maintenance Manual (HMM)*. Du kan laste ned engelske kopier av veiledningen *Sikkerhet og garantier (Safety and Warranty Guide)* eller *HMM-håndboken* fra adressen <http://www.lenovo.com/support>.

Slik bytter du ut strømforsyningen:

1. Ta av maskindekselet. Se "Fjerne maskindekselet" på side 7.

**Merk:** Det er enklere å følge denne fremgangsmåten hvis du legger maskinen over på siden.

2. Koble fra strømforsyningskablene som er koblet til systembordet og alle stasjoner. Se "Finne delene på systembordet" på side 4.
3. Fjern de fire skruene som holder fast strømforsyningsenheten, på baksiden av kabinettet.



4. Løft strømforsyningsenheten ut av kabinettet.
5. Sett den nye strømforsyningsenheten inn i kabinettet slik at skrueshullene i strømforsyningsenheten er justert i forhold til skrueshullene i kabinettet.
6. Sett inn og stram de fire skruene som holder fast strømforsyningsenheten.

**Merk:** Bruk bare skruene som ble levert av Lenovo.

7. Koble strømforsyningskablene til systembordet på nytt.
8. Koble en strømforsyningskontakt til hver stasjon.
9. Gå til "Fullføre installeringen" på side 22.

---

## Bytte ut kjøleribben

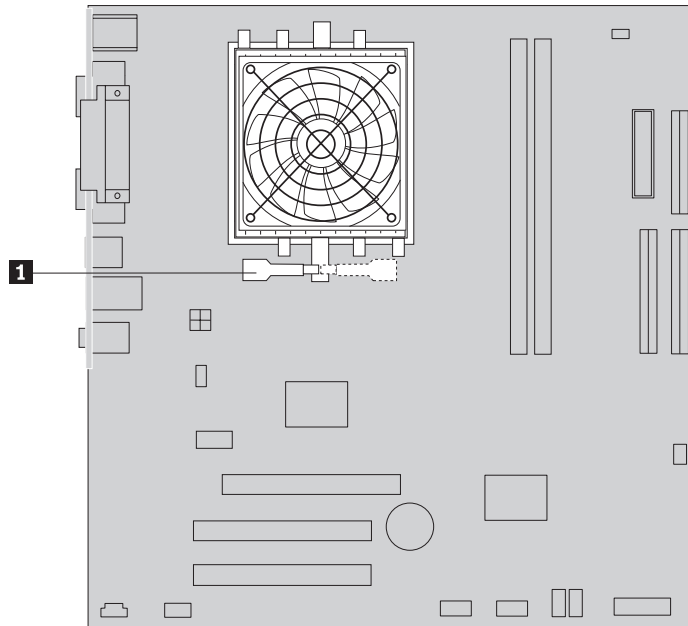
**NB!**

Ikke ta av maskindekselet eller forsøk å reparere noe før du har lest "Viktig sikkerhetsinformasjon" i veiledningen *Sikkerhet og garantier* som fulgte med maskinen, eller i håndboken *Hardware Maintenance Manual* (HMM). Du kan laste ned engelske kopier av veiledningen *Sikkerhet og garantier (Safety and Warranty Guide)* eller *HMM-håndboken* fra adressen <http://www.lenovo.com/support>.

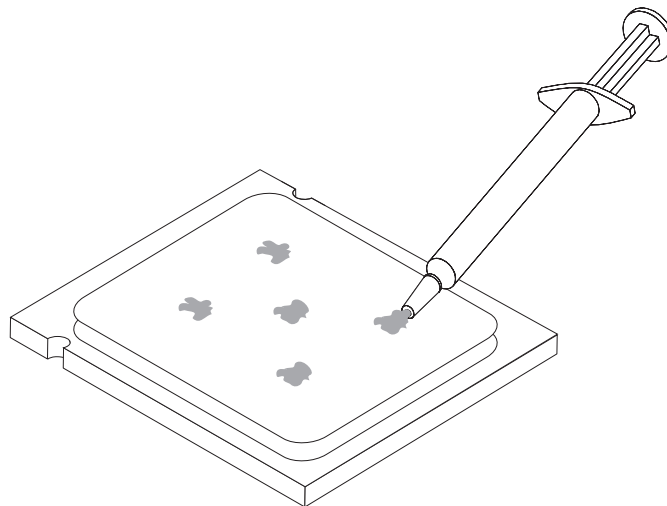
Slik bytter du ut kjøleribben:

1. Ta av maskindekselet. Se "Fjerne maskindekselet" på side 7.
2. Legg maskinen på siden.
3. Finn kjøleribben. Se "Finne delene på systembordet" på side 4.
4. Trekk ut kablen til kjøleribben fra systembordet.

5. Beveg håndtaket ( **1** ) for å frigjøre klemmen til kjøleribben og løsne den fra støttebraketten.



6. Løft den defekte kjøleribben og viftemodulen ut av systembordet.
7. Bruk sprøyten med kjølepasta til å plassere fem dråper med pasta på oversiden av mikroprosessoren. Hver dråpe med kjølepasta skal være 0,03 ml (3 streker på sprøyten).



8. Sett inn kjøleribben og viftemodulen i støttebraketten.
9. Koble kablene til systembordet igjen.
10. Gå til "Fullføre installeringen" på side 22.

## Bytte ut en minnemodul

### NB!

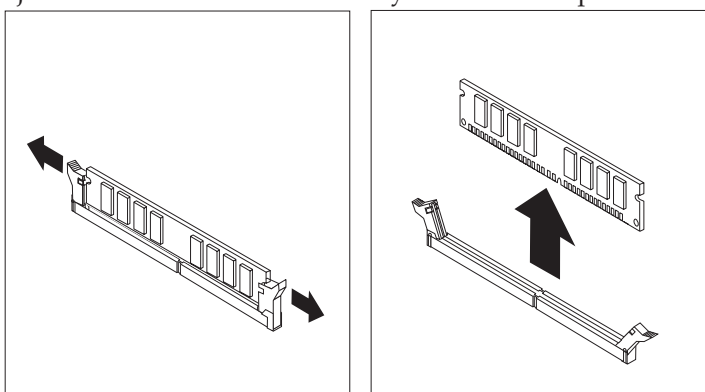
Ikke ta av maskindekselet eller forsøk å reparere noe før du har lest "Viktig sikkerhetsinformasjon" i veiledningen *Sikkerhet og garantier* som fulgte med maskinen, eller i håndboken *Hardware Maintenance Manual (HMM)*. Du kan laste ned engelske kopier av veiledningen *Sikkerhet og garantier (Safety and Warranty Guide)* eller *HMM-håndboken* fra adressen <http://www.lenovo.com/support>.

Slik bytter du ut en minnemodul:

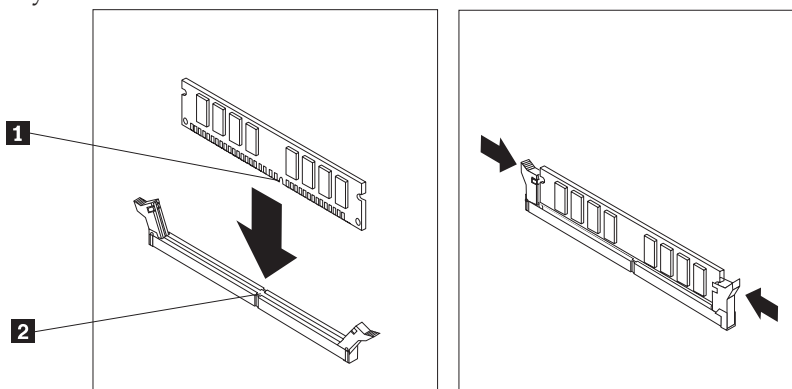
1. Ta av maskindekselet. Se "Fjerne maskindekselet" på side 7.

**Merk:** Det er enklere å følge denne fremgangsmåten hvis du legger maskinen over på siden.

2. Finn minnemodulkontaktene. Se "Finne komponenter" på side 1.
3. Fjern minnemodulen som skal byttes ut ved å åpne festeklemmene, som vist.



4. Sett den nye minnemodulen i minnekontakten. Kontroller at hakket ( **1** ) på minnemodulen er justert riktig i forhold til kontakten ( **2** ) på systembordet. Skyv minnemodulen rett ned i kontakten til festeklemmene lukkes.



5. Gå til "Fullføre installeringen" på side 22.

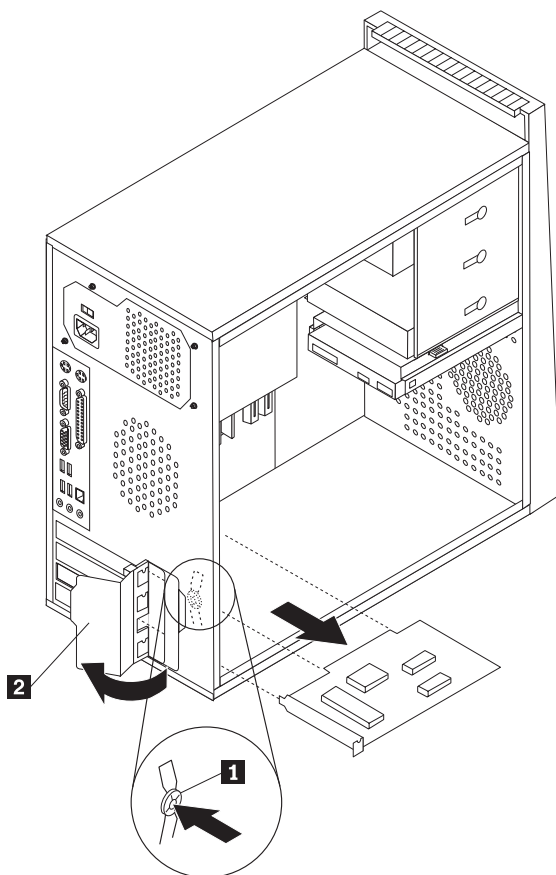
## Bytte ut et kort

### NB!

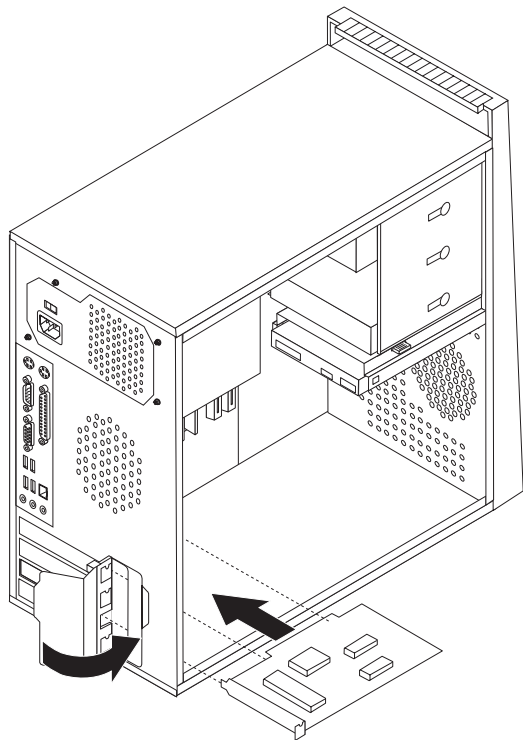
Ikke ta av maskindekselet eller forsøk å reparere noe før du har lest "Viktig sikkerhetsinformasjon" i veiledningen *Sikkerhet og garantier* som fulgte med maskinen, eller i håndboken *Hardware Maintenance Manual (HMM)*. Du kan laste ned engelske kopier av veiledningen *Sikkerhet og garantier (Safety and Warranty Guide)* eller *HMM-håndboken* fra adressen <http://www.lenovo.com/support>.

Slik bytter du ut et kort:

1. Ta av maskindekselet. Se "Fjerne maskindekselet" på side 7.
2. Trykk på utløserknappen ( **1** ) på baksiden av maskinen, for åpne låsmekanismen ( **2** ) til kortet og fjern kortet ved å trekke det rett ut av kortkontakten.



3. Sett inn det nye kortet i den samme kortkontakten.



4. Kontroller at kortet sitter godt på plass i kortkontakten.
5. Drei låsmekanismen, bak på maskinen, til lukket posisjon for å sikre kortet.
6. Gå til "Fullføre installeringen" på side 22.

---

## Bytte ut harddiskstasjonen

### NB!

Ikke ta av maskindekselet eller forsøk å reparere noe før du har lest "Viktig sikkerhetsinformasjon" i veiledningen *Sikkerhet og garantier* som fulgte med maskinen, eller i håndboken *Hardware Maintenance Manual (HMM)*. Du kan laste ned engelske kopier av veiledningen *Sikkerhet og garantier (Safety and Warranty Guide)* eller *HMM-håndboken* fra adressen <http://www.lenovo.com/support>.

### Viktig

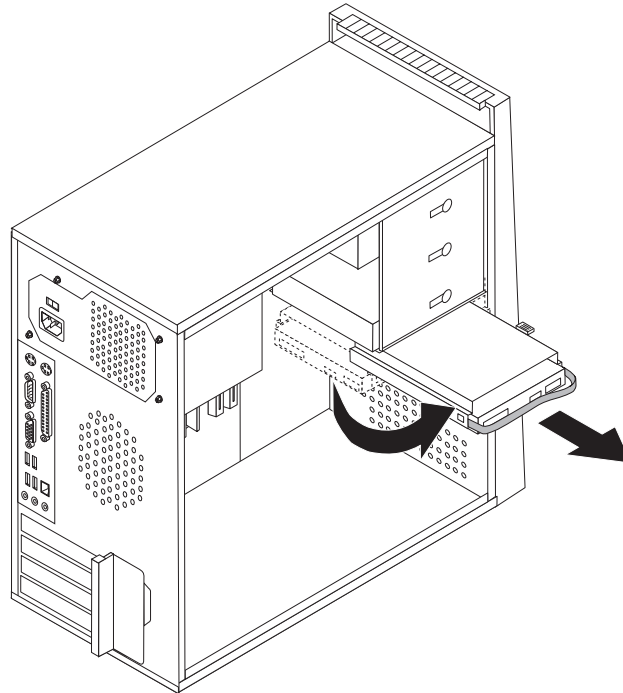
Den nye harddisken blir levert med et sett med *produktgjenopprettings-CDer*. Med *produktgjenopprettings-CDene* kan du gjenopprette hele innholdet på harddisken slik det var da maskinen ble levert fra fabrikken. Du finner flere opplysninger om hvordan du gjenoppretter fabrikkinstallert programvare, under "Gjenopprette programvare" i *brugerhåndboken*.

Slik bytter du ut harddisken:

1. Ta av maskindekselet. Se "Fjerne maskindekselet" på side 7.

**Merk:** Det er enklere å følge denne fremgangsmåten hvis du legger maskinen over på siden.

2. Koble signalkabelen og strømledningen fra harddisken.
3. Trykk på utløsermekanismen, trekk tilbake harddiskbrønnen og dreii harddisken utover for å unngå kjøleribben når du fjerner harddiskstasjonen.



4. Bruk det blå håndtaket når du skal fjerne harddiskstasjonen fra brønnen.
5. Skyv den nye harddisken inn i stasjonsbrønnen.
6. Drei stasjonsbrønnen på plass.
7. Koble strømledningen og signalkabelen til harddiskstasjonen. Se "Finne delene på systembordet" på side 4.
8. Sett inn diskettstasjonen på nytt.
9. Koble strømledningen og signalkabelen til harddiskstasjonen. Se "Finne delene på systembordet" på side 4.
10. Gå til "Fullføre installeringen" på side 22.



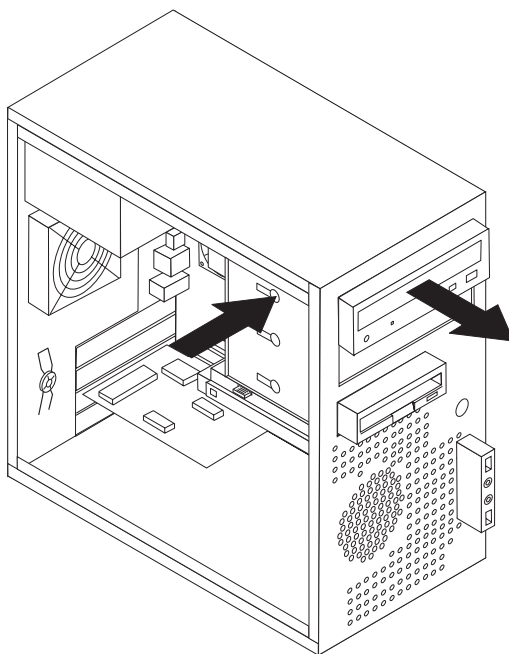
## Bytte ut en optisk stasjon

### NB!

Ikke ta av maskindekselet eller forsøk å reparere noe før du har lest "Viktig sikkerhetsinformasjon" i veiledningen *Sikkerhet og garantier* som fulgte med maskinen, eller i håndboken *Hardware Maintenance Manual (HMM)*. Du kan laste ned engelske kopier av veiledningen *Sikkerhet og garantier (Safety and Warranty Guide)* eller *HMM-håndboken* fra adressen <http://www.lenovo.com/support>.

Slik bytter du ut en optisk stasjon:

1. Ta av maskindekselet. Se "Fjerne maskindekselet" på side 7.
2. Fjern frontdekselet. Se "Fjerne og sette på plass frontdekselet" på side 9.
3. Koble fra signalkabelen og strømledningen på baksiden av den optiske stasjonen.
4. Trykk på utløserknappen og fjern den optiske stasjonen fra forsiden av datamaskinen.



5. Skyv den nye optiske stasjonen inn i brønnen fra forsiden, til den smekker på plass.
6. Koble signalkabelen og strømledningen til stasjonen.
7. Sett på plass frontdekselet. Se "Fjerne og sette på plass frontdekselet" på side 9.
8. Gå til "Fullføre installeringen" på side 22.

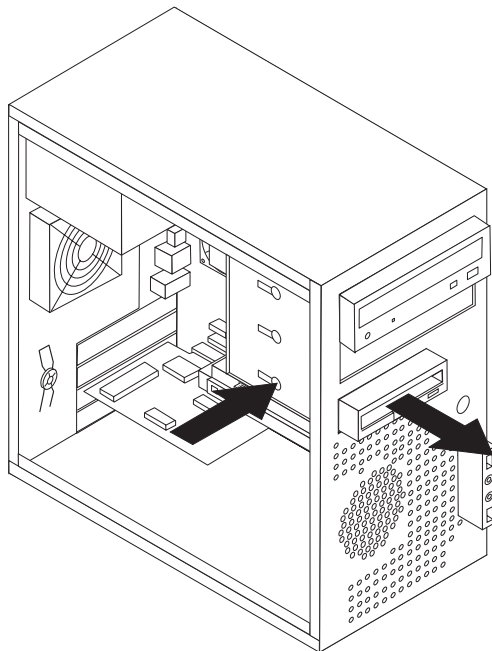
## Bytte ut diskettstasjonen

### NB!

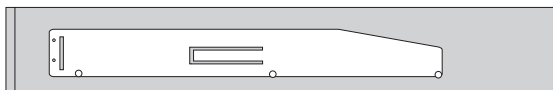
Ikke ta av maskindekselet eller forsøk å reparere noe før du har lest "Viktig sikkerhetsinformasjon" i veiledningen *Sikkerhet og garantier* som fulgte med maskinen, eller i håndboken *Hardware Maintenance Manual (HMM)*. Du kan laste ned engelske kopier av veiledningen *Sikkerhet og garantier (Safety and Warranty Guide)* eller *HMM-håndboken* fra adressen <http://www.lenovo.com/support>.

Slik bytter du ut diskettstasjonen:

1. Ta av maskindekselet. Se "Fjerne maskindekselet" på side 7.
2. Fjern frontdekselet. Se "Fjerne og sette på plass frontdekselet" på side 9.
3. Koble fra signalkabelen og strømledningen på baksiden av diskettstasjonen.
4. Trykk på utløserknappen og skyv diskettstasjonen ut fra forsiden av datamaskinen.



5. Fjern festebraketten fra den defekte stasjonen og installer den på den nye stasjonen.



6. Skyv den nye diskettstasjonen inn i stasjonsbrønnen, til den smekker på plass.
7. Gå til "Fullføre installeringen" på side 22.

---

## Bytte ut systemviften

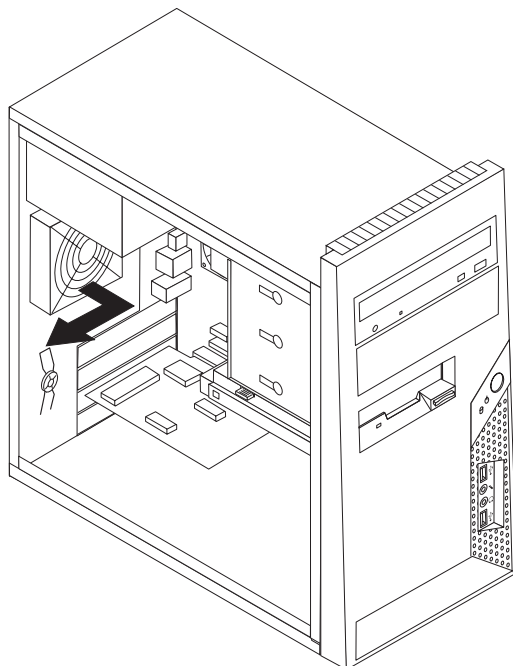
**NB!**

Ikke ta av maskindekselet eller forsøk å reparere noe før du har lest "Viktig sikkerhetsinformasjon" i veiledningen *Sikkerhet og garantier* som fulgte med maskinen, eller i håndboken *Hardware Maintenance Manual (HMM)*. Du kan laste ned engelske kopier av veiledningen *Sikkerhet og garantier (Safety and Warranty Guide)* eller *HMM-håndboken* fra adressen <http://www.lenovo.com/support>.

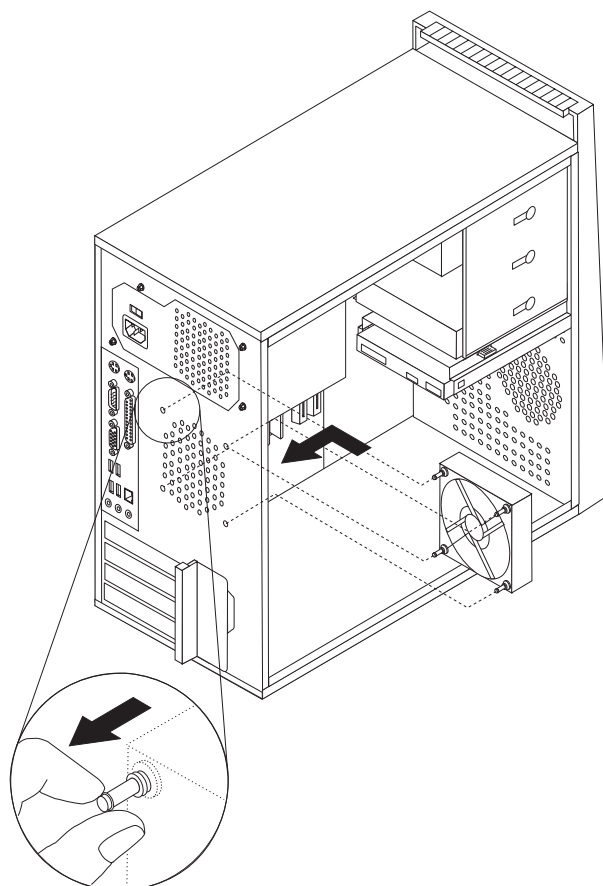
Slik bytter du ut systemviften:

1. Ta av maskindekselet. Se "Fjerne maskindekselet" på side 7.
2. Finn systemviften. Se "Finne delene på systembordet" på side 4.
3. Trekk ut kabelen til viftemodulen fra systembordet. Se "Finne delene på systembordet" på side 4.

4. Trekk systemviftemodulen ut av kabinettet.



5. Sett inn den nye systemviftemodulen ved å justere monteringsmekanismen i gummi mot hullene i kabinettet, Trykk monteringsmekanismen gjennom hullene.



6. Dra i tuppen av monteringsmekanismen til viftemodulen er plassert riktig.

7. Koble systemvifte-kabelen til systemviftekontakten på systembordet.
8. Gå til "Fullføre installeringen" på side 22.

---

## Bytte ut tastaturet

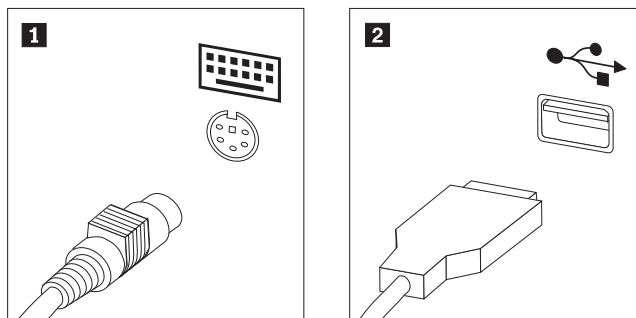
### NB!

Ikke ta av maskindekselet eller forsøk å reparere noe før du har lest "Viktig sikkerhetsinformasjon" i veiledningen *Sikkerhet og garantier* som fulgte med maskinen, eller i håndboken *Hardware Maintenance Manual (HMM)*. Du kan laste ned engelske kopier av veiledningen *Sikkerhet og garantier (Safety and Warranty Guide)* eller *HMM-håndboken* fra adressen <http://www.lenovo.com/support>.

Slik bytter du ut tastaturet:

1. Ta ut eventuelle medier (disketter, CDer eller magnetbånd) fra stasjonene, avslutt operativsystemet, slå av alle tilkoblede enheter og slå av maskinen.
2. Trekk ut alle strømledninger fra stikkontaktene.
3. Finn tastaturkontakten. Se "Finne kontakter bak på maskinen" på side 3 og "Finne kontakter foran på maskinen" på side 2.

**Merk:** Det er mulig at tastaturet er koblet til standardkontakten ( **1** ) for tastatur på baksiden av maskinen eller til en USB-kontakt ( **2** ) på forsiden eller baksiden av maskinen.



4. Koble den defekte tastaturkabelen fra maskinen og koble den nye tastaturkabelen til samme kontakt.
5. Gå til "Fullføre installeringen" på side 22.

---

## Bytte ut musen

### NB!

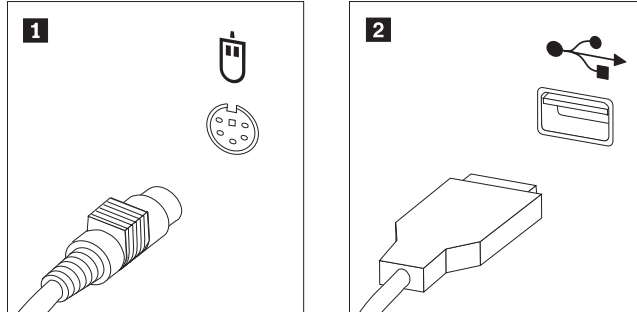
Ikke ta av maskindekselet eller forsøk å reparere noe før du har lest "Viktig sikkerhetsinformasjon" i veiledningen *Sikkerhet og garantier* som fulgte med maskinen, eller i håndboken *Hardware Maintenance Manual (HMM)*. Du kan laste ned engelske kopier av veiledningen *Sikkerhet og garantier (Safety and Warranty Guide)* eller *HMM-håndboken* fra adressen <http://www.lenovo.com/support>.

Slik bytter du ut musen:

1. Ta ut eventuelle medier (disketter, CDer eller magnetbånd) fra stasjonene, avslutt operativsystemet, slå av alle tilkoblede enheter og slå av maskinen.
2. Trekk ut alle strømledninger fra stikkontaktene.

3. Finn musekontakten. Se "Finne kontakter foran på maskinen" på side 2 og "Finne kontakter bak på maskinen" på side 3.

**Merk:** Det er mulig at musen er koblet til standardkontakten ( **1** ) for mus på baksiden av maskinen eller til en USB-kontakt ( **2** ) på forsiden eller baksiden av maskinen.



4. Trekk ut den defekte musekabelen fra maskinen.
5. Koble kabelen til den nye musen til kontakten.
6. Gå til "Fullføre installeringen".

---

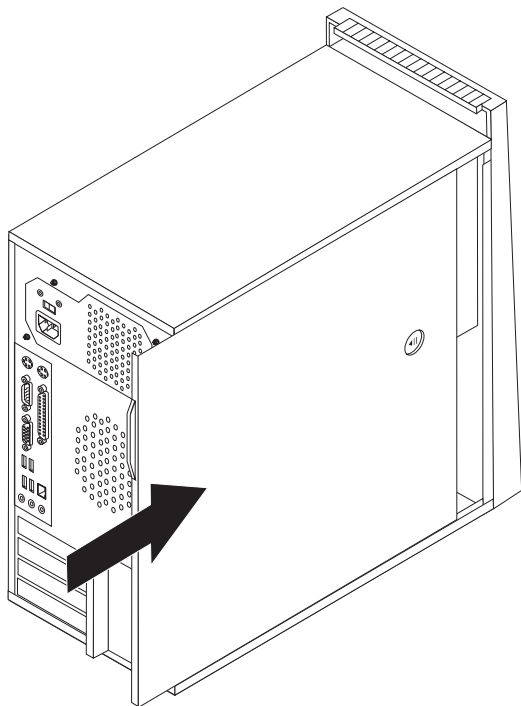
## Fullføre installeringen

Når du har byttet ut en del, må du sette på plass maskindekselet og tilkoble kabler og ledninger igjen, inkludert telefon- og strømledninger. Avhengig av hvilken del du har byttet ut, er det mulig at du også må bekrefte de oppdaterte opplysningene i programmet Setup Utility. Les avsnittet "Starte Setup Utility-programmet" i *brugerhåndboken* eller i *Hardware Maintenance Manual*.

Slik fullfører du installeringen av deler:

1. Kontroller at alle komponenter er satt sammen riktig, og at ingen verktøy eller løse skruer er gjenlemt inne i maskinen. Du finner opplysninger om hvor de ulike komponentene er plassert, under "Finne komponenter" på side 1.
2. Kontroller at kablene er plassert riktig, før du setter på plass maskindekselet.

3. Plasser maskindekselet på kabinettet slik at sporene nederst på maskindekselet går inn i sporene på kabinettet. Skyv deretter maskindekselet slik at det lukkes og smekker på plass.



4. Hvis dekselet har en lås, låser du den.
5. Koble til de eksterne kablene og strømledningene igjen. Se "Finne kontakter foran på maskinen" på side 2 og "Finne kontakter bak på maskinen" på side 3.
6. Hvis du skal oppdatere konfigurasjonsinnstillingene, må du lese avsnittet "Starte Setup Utility-programmet" i *brugerhåndboken* eller det tilsvarende avsnittet i *Hardware Maintenance Manual*.

**Merk:** I de fleste land krever Lenovo at defekte CRUer returneres. Du vil motta opplysninger om dette sammen med CRUen eller et par dager etter at du har mottatt CRUen.

---

## Oppdatere (FLASH-oppdatering) BIOS fra en diskett eller CD-ROM

### Viktig

Start Setup Utility-programmet for å se systeminformasjonen. Les avsnittet "Starte Setup Utility-programmet" i *brugerhåndboken* eller i *Hardware Maintenance Manual*. Hvis serienummeret og maskintypen/modellen som blir vist på hovedmenyen, ikke tilsvarer det som er angitt på etiketten på maskinen, må du oppdatere (FLASH-oppdatering) BIOS for å endre serienummeret og maskintypen/modellen.

Slik oppdaterer du BIOS fra en diskett eller CD-ROM:

1. Sett inn en oppdateringsdiskett for systemprogrammer (flash-oppdatering) eller en CD-ROM i diskettstasjonen eller den optiske stasjonen. Du finner oppdateringer av systemprogrammer på <http://www.lenovo.com/support/>.

**Merk:** Maskinen må være slått på før du setter en CD-ROM i stasjonen.

2. Slå på maskinen. Hvis den allerede er på, må du slå den av og på igjen. Oppdateringen starter.
3. Når du blir bedt om å velge språk, trykker du på tallet på tastaturet som tilvarer språket og trykker på Enter.
4. Når du blir spurt om du vil endre serienummeret, trykker du på Y.
5. Skriv inn maskinens serienummer på sju tegn og trykk på Enter.
6. Når du blir spurt om du vil endre maskintype/modell, trykker du på Y.
7. Oppgi maskintypen/modellen på sju tegn og trykk på Enter.
8. Følg veiledningen på skjermen for å fullføre oppdateringen.



---

## Tillegg. Merknader

Henvisninger i boken til Lenovos produkter, programmer eller tjenester betyr ikke at Lenovo har til hensikt å gjøre dem tilgjengelige i alle land der Lenovo driver virksomhet. Du får opplysninger om hvilke produkter, tjenester og funksjoner som er tilgjengelige i Norge, ved å kontakte din Lenovo-representant. Henvisninger til Lenovos produkter, programmer eller tjenester betyr ikke at det bare er de som kan benyttes. Andre produkter, programmer eller tjenester som har tilsvarende funksjoner, kan brukes i stedet, forutsatt at de ikke gjør inngrep i noen av Lenovos patent- eller opphavsrettigheter eller andre lovbeskyttede rettigheter. Vurdering og verifisering ved bruk sammen med andre produkter, programmer eller tjenester er brukerens ansvar.

Lenovo kan ha patent på eller patentsøknader til behandling for de produktene som er omtalt i denne publikasjonen. At du har mottatt denne publikasjonen, innebærer ikke at du får lisensrettighet til disse produktene. Du kan sende spørsmål angående lisenser til

*Lenovo (United States), Inc.  
500 Park Offices Drive, Hwy. 54  
Research Triangle Park, NC 27709  
U.S.A.  
Attn.: Lenovo Director of Licensing*

LENOVO GROUP LTD. LEVERER DENNE BOKEN SOM DEN ER ("AS IS") UTEN FORPLIKTELSER AV NOE SLAG, UTTRYKT ELLER UNDERFORSTÅTT, INKLUDERT GARANTIER VEDRØRENDE SALGBARHET ELLER ANVENDELSE FOR ET BESTEMT FORMÅL.

Denne boken kan inneholde tekniske unøyaktigheter eller typografiske feil. Opplysninger i denne boken kan bli endret. Slike endringer blir tatt med i nye utgaver av boken. Lenovo kan uten varsel endre produktene og/eller programmene som er beskrevet i denne boken.

Produktene som beskrives i dette dokumentet, er ikke beregnet på bruk i implantert utstyr eller annet livsoppretholdende utstyr der funksjonsfeil kan føre til død eller skade på person. Informasjonen i dette dokumentet har ingen innvirkning på eller endrer ikke Lenovos produktspesifikasjoner eller garantier. Ingenting i dette dokumentet skal fungere som en uttrykt eller underforstått lisens eller skadesløsholdelse under opphavsrettighetene til Lenovo eller tredjeparter. All informasjon i dette dokumentet er innhentet i bestemte miljøer og presenteres som en illustrasjon. Resultater som er innhentet i andre operativmiljøer, kan variere.

Lenovo kan bruke og distribuere opplysninger du kommer med, på den måten selskapet anser som hensiktsmessig, uten noen forpliktelser overfor deg.

Eventuelle henvisninger til nettsteder som ikke tilhører Lenovo, er bare til orientering og fungerer ikke på noen måte som støtte for disse nettstedene. Innholdet på disse nettstedene er ikke en del av dette Lenovo-produktet, og bruk av disse nettstedene skjer på eget ansvar.

Alle ytelsesdataene du finner i dette dokumentet, ble hentet i et kontrollert miljø. Resultatene du kan oppnå i andre operativmiljøer, kan variere betraktelig. Noen av målingene er foretatt på systemer som er under utvikling, og det er ikke sikkert at

du oppnår samme resultat på alminnelige tilgjengelige systemer. Noen av målingene kan dessuten ha blitt beregnet ved hjelp av ekstrapolasjon. De faktiske resultatene kan variere. Brukerne av dette dokumentet bør bekrefte dataene som brukes i sitt bestemte miljø.

---

## Merknad om ut signaler for TV

Informasjonen nedenfor gjelder for modeller som har forhåndsinstallert utstyr for ut signaler for TV.

Denne enheten inneholder teknologi for opphavsrettsbeskyttelse som er beskyttet av amerikanske patentrettigheter og andre opphavsrettigheter eid av Macrovision Corporation og andre rettighetsinnehavere. Bruk av denne teknologien må autoriseres av Macrovision Corporation, og er kun ment for hjemmebruk og annen begrenset bruk når det gjelder visning, med mindre det foreligger tillatelse om noe annet fra Macrovision. Det er ikke tillatt å ta fra hverandre eller demontere enheten.

---

## Varemerker

Navnene nedenfor er varemerker for Lenovo i USA og/eller andre land.

Lenovo  
ThinkCentre

Andre navn kan være varemerker for andre selskaper.



# ThinkCentre

Delenummer: 41X5720

(1P) P/N: 41X5720

