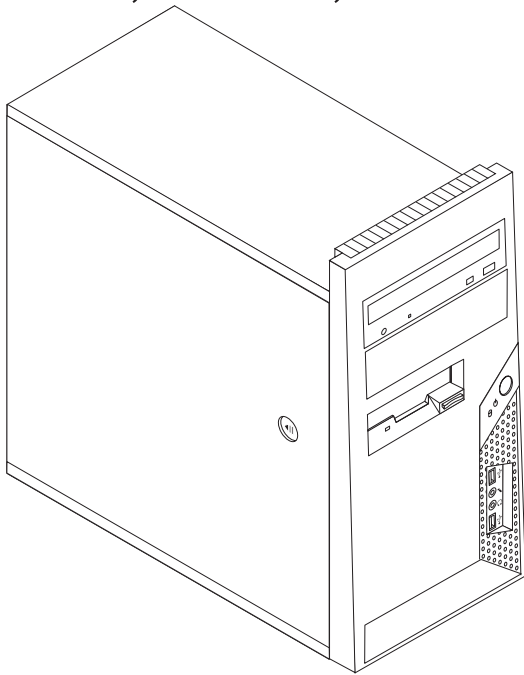


Guide de remplacement d'options matérielles

Types 8700, 8701, 8705, 8717, 8973, 8975, 8979, 8983, 8985, 8991, 8995, 9265, 9269, 9277, 9279, 9283, 9287, 9379, 9383, 9387, 9389, 9631, 9635, 9637



Guide de remplacement d'options matérielles

Types 8700, 8701, 8705, 8717, 8973, 8975,
8979, 8983, 8985, 8991, 8995, 9265,
9269, 9277, 9279, 9283, 9287, 9379, 9383,
9387, 9389, 9631, 9635, 9637

Première édition - juin 2006

© Copyright Lenovo 2005, 2006.

Portions © Copyright International Business Machines Corporation 2006.

All rights reserved.

Table des matières

Avis aux lecteurs canadiens v

Présentation ix

Informations de sécurité relatives au remplacement d'unités remplaçables par l'utilisateur ix

Informations de sécurité relatives au remplacement d'unités remplaçables en clientèle ix

Autres sources d'informations x

Outils nécessaires. x

Manipulation des unités sensibles à l'électricité statique x

Chapitre 1. Emplacements 1

Repérage de l'emplacement des composants 1

Repérage de l'emplacement des connecteurs à l'avant de l'ordinateur. 2

Repérage de l'emplacement des connecteurs et des ports à l'arrière de l'ordinateur 3

Identification des composants de la carte mère 4

Chapitre 2. Remplacement de matériel 7

Retrait du carter de l'ordinateur 7

Retrait et remplacement du panneau frontal 9

Remplacement du bloc d'alimentation 10

Remplacement du dissipateur thermique 11

Remplacement d'un module de mémoire 13

Remplacement d'une carte 14

Remplacement de l'unité de disque dur 15

Remplacement d'une unité de disque optique 17

Remplacement de l'unité de disquette 18

Remplacement du bloc-ventilateur système. 19

Remplacement du clavier. 21

Remplacement de la souris 22

Fin de l'installation. 23

Mise à jour du BIOS à partir d'une disquette ou d'un CD-ROM 24

Annexe. Remarques 25

Consigne relative à la sortie télévision 26

Marques 26

Avis aux lecteurs canadiens

Le présent document a été traduit en France. Voici les principales différences et particularités dont vous devez tenir compte.

Illustrations

Les illustrations sont fournies à titre d'exemple. Certaines peuvent contenir des données propres à la France.

Terminologie

La terminologie des titres peut différer d'un pays à l'autre. Reportez-vous au tableau ci-dessous, au besoin.

France	Canada
ingénieur commercial	représentant
agence commerciale	succursale
ingénieur technico-commercial	informaticien
inspecteur	technicien du matériel

Claviers

Les lettres sont disposées différemment : le clavier français est de type AZERTY, et le clavier français-canadien, de type QWERTY.








Paramètres canadiens

Au Canada, on utilise :

- les pages de codes 850 (multilingue) et 863 (français-canadien),
- le code pays 002,
- le code clavier CF.

Nomenclature

Les touches présentées dans le tableau d'équivalence suivant sont libellées différemment selon qu'il s'agit du clavier de la France, du clavier du Canada ou du clavier des États-Unis. Reportez-vous à ce tableau pour faire correspondre les touches françaises figurant dans le présent document aux touches de votre clavier.

France	Canada	Etats-Unis
 (Pos1)		Home
Fin	Fin	End
 (PgAr)		PgUp
 (PgAv)		PgDn
Inser	Inser	Ins
Suppr	Suppr	Del
Echap	Echap	Esc
Attn	Intrp	Break
Impr écran	ImpEc	PrtSc
Verr num	Num	Num Lock
Arrêt défil	Défil	Scroll Lock
 (Verr maj)	FixMaj	Caps Lock
AltGr	AltCar	Alt (à droite)

Recommandations à l'utilisateur

Ce matériel utilise et peut émettre de l'énergie radiofréquence. Il risque de parasiter les communications radio et télévision s'il n'est pas installé et utilisé conformément aux instructions du constructeur (instructions d'utilisation, manuels de référence et manuels d'entretien).

Si cet équipement provoque des interférences dans les communications radio ou télévision, mettez-le hors tension puis sous tension pour vous en assurer. Il est possible de corriger cet état de fait par une ou plusieurs des mesures suivantes :

- Réorienter l'antenne réceptrice ;
- Déplacer l'équipement par rapport au récepteur ;
- Éloigner l'équipement du récepteur ;
- Brancher l'équipement sur une prise différente de celle du récepteur pour que ces unités fonctionnent sur des circuits distincts ;
- S'assurer que les vis de fixation des cartes et des connecteurs ainsi que les fils de masse sont bien serrés ;
- Vérifier la mise en place des obturateurs sur les connecteurs libres.

Si vous utilisez des périphériques non Lenovo avec cet équipement, nous vous recommandons d'utiliser des câbles blindés mis à la terre, à travers des filtres si nécessaire.

En cas de besoin, adressez-vous à votre détaillant.

Le fabricant n'est pas responsable des interférences radio ou télévision qui pourraient se produire si des modifications non autorisées ont été effectuées sur l'équipement.

L'obligation de corriger de telles interférences incombe à l'utilisateur.

Au besoin, l'utilisateur devrait consulter le détaillant ou un technicien qualifié pour obtenir de plus amples renseignements.

Brevets

Lenovo peut détenir des brevets ou des demandes de brevet couvrant les produits mentionnés dans le présent document. La remise de ce document ne vous donne aucun droit de licence sur ces brevets ou demandes de brevet. Si vous désirez recevoir des informations concernant l'acquisition de licences, veuillez en faire la demande par écrit à l'adresse suivante :

*Lenovo (United States), Inc.
500 Park Offices Drive, Hwy. 54
Research Triangle Park, NC 27709
Etats-Unis
Attention: Lenovo Director of Licensing*

Assistance téléphonique

Pour toute question ou pour obtenir de l'assistance, veuillez composer le 1 866 428-4465.

Présentation

Le présent guide s'adresse aux clients qui remplacent des unités remplaçables par l'utilisateur ainsi qu'au personnel de maintenance qualifié qui remplace des unités remplaçables en clientèle. Dans ce guide, ces unités sont souvent désignées par le terme "composant".

Remarque : Pour toute information sur la commande de composants, le personnel de maintenance qualifié devra se reporter au manuel *Hardware Maintenance Manual (HMM)*.

Ce guide ne contient pas des procédures pour tous les composants. Par principe, les cordons, les commutateurs et certains composants techniques peuvent être remplacés par du personnel de maintenance qualifié sans qu'aucune procédure détaillée ne soit requise.

Remarque : Utilisez uniquement des composants fournis par Lenovo.

Ce guide décrit des procédures de remplacement pour les composants suivants :

- Bloc d'alimentation
- Dissipateur thermique
- Modules de mémoire
- Carte
- Unité de disque dur
- Unité de disque optique
- Unité de disquette
- Bloc-ventilateur système
- Clavier
- Souris

Informations de sécurité relatives au remplacement d'unités remplaçables par l'utilisateur

N'ouvrez pas votre ordinateur ou ne tentez aucune réparation avant d'avoir lu la section "Consignes de sécurité" dans le *Guide de sécurité et de garantie* fourni avec l'ordinateur. Si vous ne disposez plus de l'exemplaire de ce *Guide de sécurité et de garantie*, vous pouvez en obtenir un autre en ligne sur le site de support Web à l'adresse <http://www.lenovo.com/support>.

Informations de sécurité relatives au remplacement d'unités remplaçables en clientèle

Ne tentez aucune réparation avant d'avoir lu la section "Important safety information" dans le manuel *Hardware Maintenance Manual (HMM)* associé à l'ordinateur. Le manuel *HMM* est également disponible sur le site de support Web à l'adresse <http://www.lenovo.com/support>.

Autres sources d'informations

Si vous disposez d'un accès Internet, les informations les plus récentes concernant votre ordinateur sont disponibles sur le Web.

Vous pouvez ainsi accéder aux informations suivantes :

- Informations relatives à l'installation et au retrait des unités remplaçables par l'utilisateur
- Publications
- Informations relatives à l'identification et à la résolution des incidents
- Informations sur les composants
- Téléchargements et pilotes
- Liens vers d'autres sources d'informations utiles
- Liste des numéros de téléphone du support

Pour accéder à ces informations, consultez le site <http://www.lenovo.com/support>.

Outils nécessaires

Pour remplacer certains composants dans votre ordinateur, vous aurez besoin d'un tournevis cruciforme ou à lame plate. D'autres outils peuvent s'avérer nécessaires pour certains composants.

Manipulation des unités sensibles à l'électricité statique

Si l'électricité statique est inoffensive pour votre santé, elle risque en revanche de causer des dommages importants aux composants de votre ordinateur.

Lorsque vous remplacez un composant, n'ouvrez *pas* l'emballage antistatique contenant le nouveau composant tant que celui qui est défectueux n'a pas été retiré de l'ordinateur et que vous n'êtes pas prêt à installer le nouveau composant.

Lorsque vous manipulez d'autres composants de l'ordinateur, prenez les précautions suivantes pour éviter de les endommager :

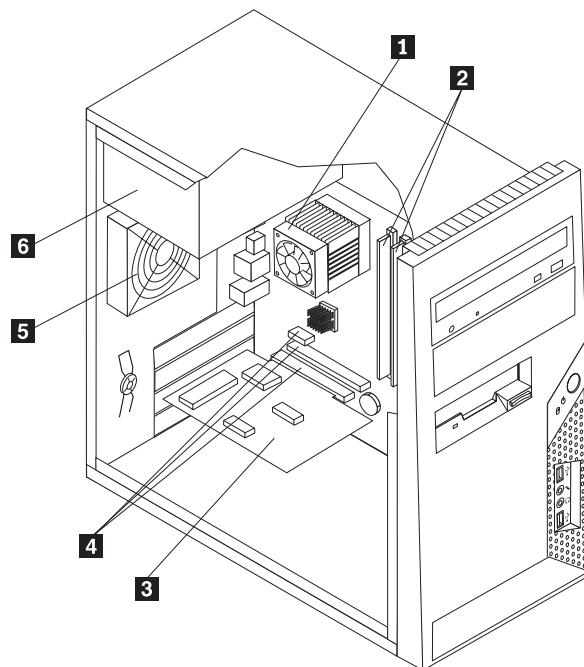
- Limitez vos mouvements, car ceux-ci provoquent une accumulation d'électricité statique.
- Manipulez toujours les composants avec précaution. Tenez les cartes, les modules de mémoire, les cartes principales et les microprocesseurs par leurs côtés. Evitez de poser vos doigts sur la zone de circuits imprimés.
- Empêchez toute autre personne de toucher les autres composants de l'ordinateur.
- Lorsque vous installez un nouveau composant, mettez en contact son emballage antistatique avec l'obturateur en métal d'un emplacement d'extension ou avec toute autre surface métallique non peinte de l'ordinateur ; maintenez ce contact pendant au moins deux secondes. Cela permet de décharger l'électricité statique présente sur l'emballage et dans votre corps.
- Lorsque cela est possible, retirez le composant de son emballage antistatique au dernier moment et installez-le directement dans l'ordinateur, sans le poser. Sinon, vous devez le poser sur son emballage antistatique, sur une surface plane et lisse.
- Ne posez pas le composant sur le carter de l'ordinateur ni sur toute autre surface métallique.

Chapitre 1. Emplacements

Le présent chapitre contient des illustrations destinées à vous permettre de localiser les divers connecteurs, ports, voyants et composants de l'ordinateur. Pour retirer le carter de l'ordinateur, voir «Retrait du carter de l'ordinateur», à la page 7.

Repérage de l'emplacement des composants

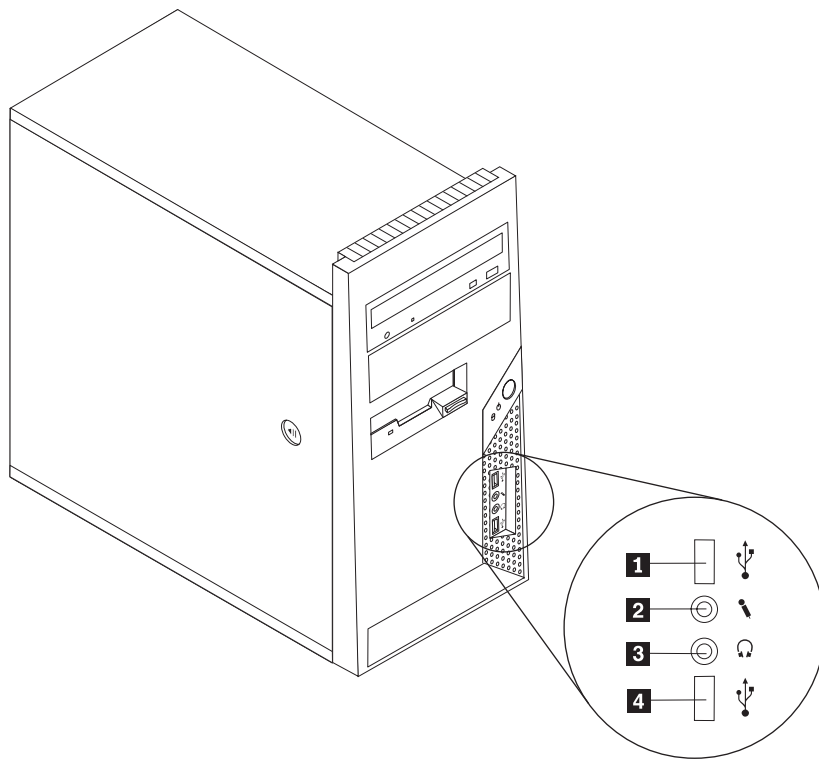
L'illustration suivante vous aidera à repérer l'emplacement des divers composants de votre ordinateur.



- | | | | |
|----------|---|----------|--------------------------|
| 1 | Ventilateur et dissipateur thermique du microprocesseur | 4 | Connecteurs de carte PCI |
| 2 | Modules de mémoire (2) | 5 | Ventilateur système |
| 3 | Carte PCI | 6 | Bloc d'alimentation |

Repérage de l'emplacement des connecteurs à l'avant de l'ordinateur

L'illustration suivante présente l'emplacement des connecteurs à l'avant de l'ordinateur.

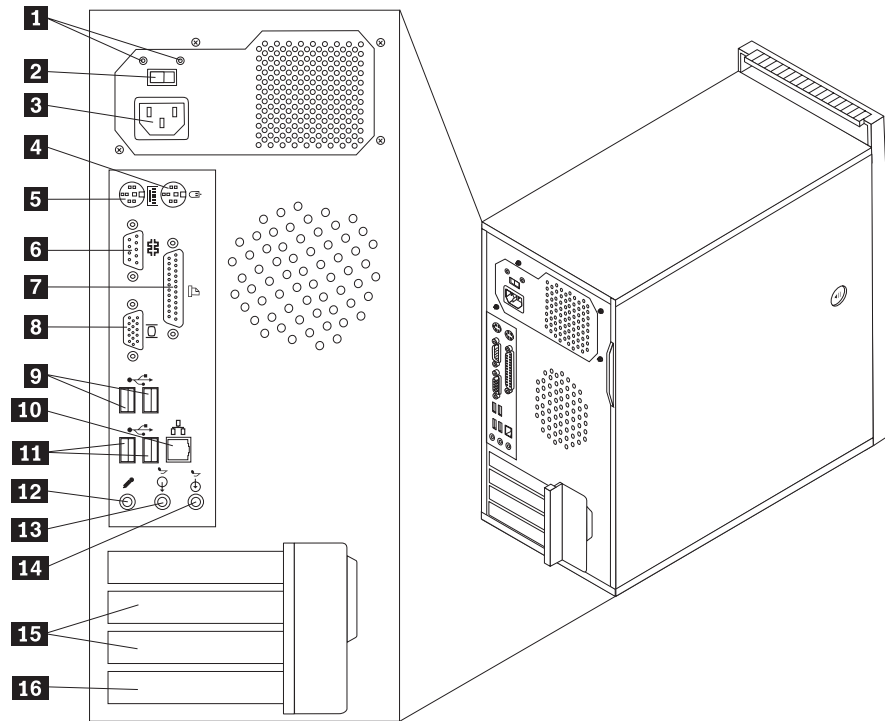


1 Port USB
2 Connecteur de microphone

3 Connecteur de casque d'écoute
4 Port USB

Repérage de l'emplacement des connecteurs et des ports à l'arrière de l'ordinateur

L'illustration ci-après présente l'emplacement des connecteurs et ports à l'arrière de l'ordinateur.



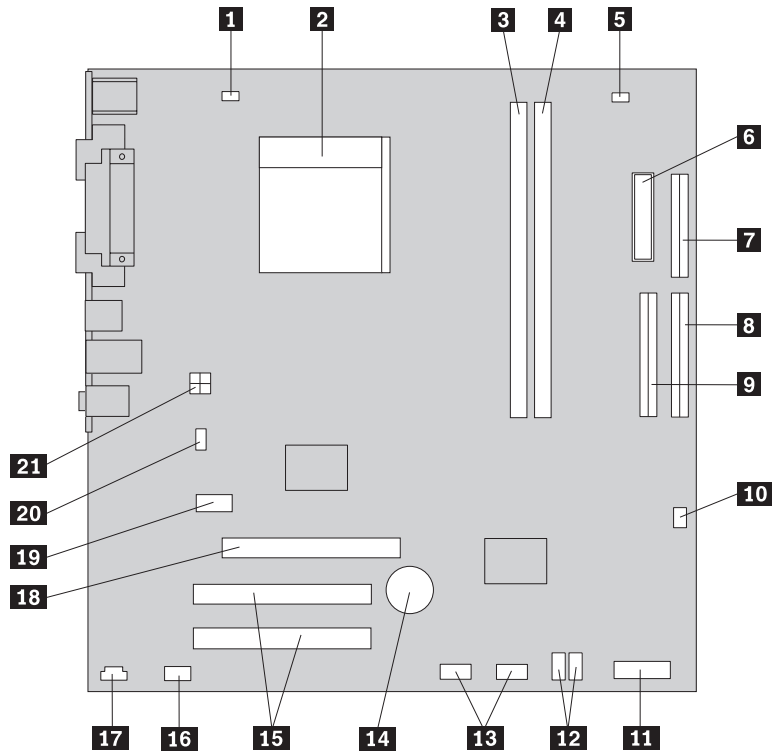
- 1** Voyants de diagnostic de l'alimentation électrique
- 2** Sélecteur de tension
- 3** Connecteur d'alimentation
- 4** Port souris standard
- 5** Port clavier standard
- 6** Port série
- 7** Port parallèle
- 8** Connecteur d'écran VGA

- 9** Ports USB (2)
- 10** Connecteur Ethernet
- 11** Ports USB (2)
- 12** Connecteur de microphone
- 13** Connecteur de sortie audio
- 14** Connecteur d'entrée audio
- 15** Connecteurs de carte PCI (2)
- 16** Connecteur de carte PCI Express x1

Identification des composants de la carte mère

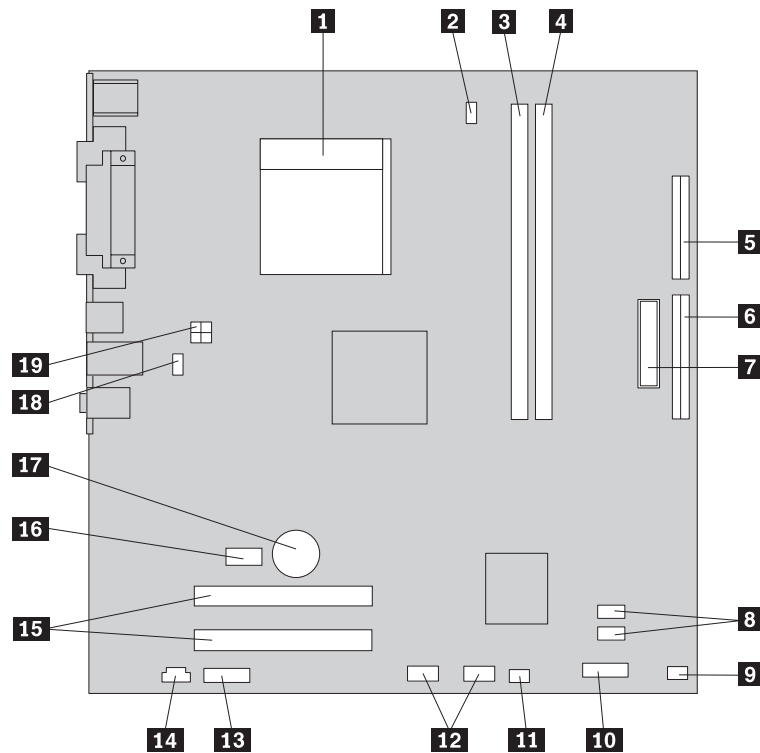
La carte mère (également appelée *carte principale*) constitue la carte à circuits principale de votre ordinateur. Elle fournit les fonctions de base de l'ordinateur et prend en charge tout un ensemble d'unités installées en usine ou que vous pouvez installer ultérieurement.

L'illustration suivante indique l'emplacement des composants sur la carte mère (certains modèles).



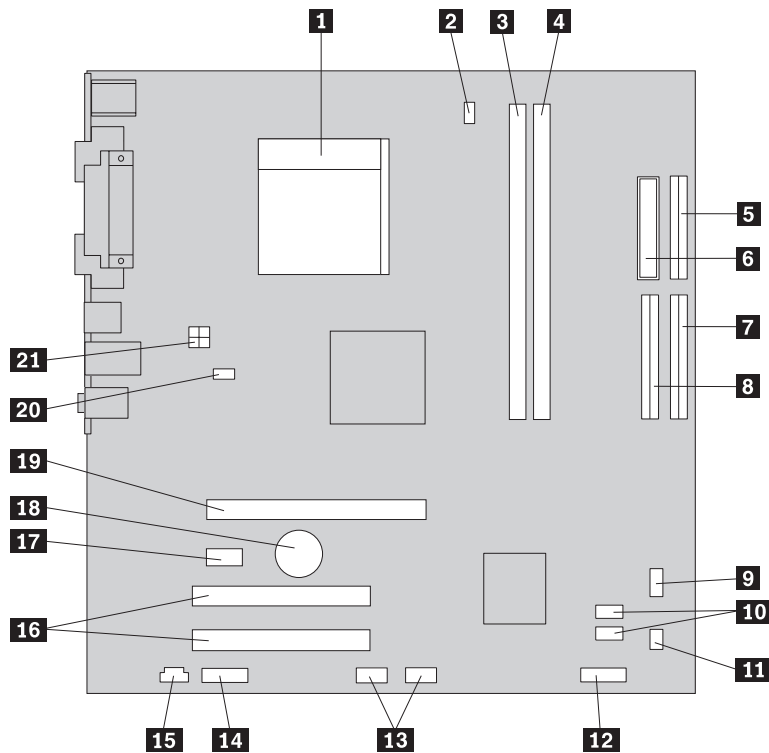
- | | | | |
|-----------|--|-----------|---|
| 1 | Connecteur du ventilateur de microprocesseur | 12 | Connecteurs IDE SATA (2) |
| 2 | Microprocesseur et dissipateur thermique | 13 | Ports USB du panneau frontal (2) |
| 3 | Connecteur de mémoire 1 | 14 | Pile |
| 4 | Connecteur de mémoire 2 | 15 | Connecteurs de carte PCI (2) |
| 5 | Cavalier CMOS d'effacement/de reprise | 16 | Connecteur audio avant |
| 6 | Connecteur d'alimentation | 17 | Connecteur CD-IN |
| 7 | Connecteur de l'unité de disquette | 18 | Connecteur de carte PCI Express x16graphics |
| 8 | Connecteur IDE SATA (2) | 19 | Connecteur de carte PCI Express x1 |
| 9 | Connecteur IDE | 20 | Connecteur du ventilateur système |
| 10 | Connecteur d'alimentation du ventilateur | 21 | Connecteur d'alimentation 12 V |
| 11 | Connecteur du panneau frontal | | |

L'illustration suivante indique l'emplacement des composants sur la carte mère (certains modèles).



- | | | | |
|-----------|--|-----------|---------------------------------------|
| 1 | Microprocesseur et dissipateur thermique | 11 | Cavalier CMOS d'effacement/de reprise |
| 2 | Connecteur du ventilateur de microprocesseur | 12 | Ports USB frontaux (2) |
| 3 | Connecteur de mémoire 1 | 13 | Connecteur audio avant |
| 4 | Connecteur de mémoire 2 | 14 | Connecteur CD-IN |
| 5 | Connecteur de l'unité de disquette | 15 | Connecteurs de carte PCI (2) |
| 6 | Connecteur IDE | 16 | Connecteur de carte PCI Express x1 |
| 7 | Connecteur d'alimentation | 17 | Pile |
| 8 | Connecteurs IDE SATA (2) | 18 | Connecteur du ventilateur système |
| 9 | Connecteur d'alimentation du ventilateur | 19 | Connecteur d'alimentation 12 V |
| 10 | Connecteur du panneau frontal | | |

L'illustration suivante indique l'emplacement des composants sur la carte mère (certains modèles).



- | | | | |
|-----------|--|-----------|---|
| 1 | Microprocesseur et dissipateur thermique | 12 | Connecteur du panneau frontal |
| 2 | Connecteur du ventilateur de microprocesseur | 13 | Ports USB du panneau frontal (2) |
| 3 | Connecteur de mémoire 1 | 14 | Connecteur audio avant |
| 4 | Connecteur de mémoire 2 | 15 | Connecteur CD-IN |
| 5 | Connecteur de l'unité de disquette | 16 | Connecteurs de carte PCI |
| 6 | Connecteur d'alimentation | 17 | Connecteur de carte PCI Express x1 |
| 7 | Connecteur IDE 1 | 18 | Pile |
| 8 | Connecteur IDE 2 | 19 | Connecteur de carte PCI Express x16graphics |
| 9 | Connecteur d'alimentation du ventilateur | 20 | Connecteur du ventilateur système |
| 10 | Connecteur IDE SATA (2) | 21 | Connecteur d'alimentation 12 V |
| 11 | Cavalier CMOS d'effacement/de reprise | | |

Chapitre 2. Remplacement de matériel

Attention :

Ne retirez pas le carter de l'ordinateur ou ne tentez aucune réparation avant d'avoir lu la section "Consignes de sécurité" dans le *Guide de sécurité et de garantie* fourni avec l'ordinateur ou dans le manuel *Hardware Maintenance Manual* (HMM) qui lui est associé. Vous trouverez des exemplaires du *Guide de sécurité et de garantie* ou du manuel HMM sur le site Web de support, à l'adresse : <http://www.lenovo.com/support>.

Remarque : Utilisez uniquement des composants fournis par Lenovo.

Retrait du carter de l'ordinateur

Important

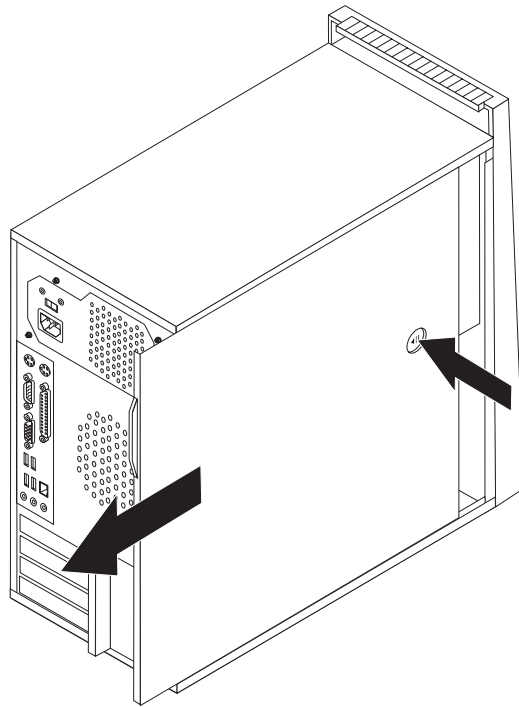


Mettez l'ordinateur hors tension et patientez 3 à 5 minutes le temps qu'il refroidisse avant de retirer le carte.

Pour retirer la carter de l'ordinateur :

1. Retirez tous les supports (disquettes, CD ou bandes) des unités, arrêtez votre système d'exploitation et mettez hors tension tous les périphériques connectés, ainsi que l'ordinateur.
2. Débranchez tous les cordons d'alimentation des socles de prises de courant.
3. Déconnectez tous les câbles raccordés à l'ordinateur (cordons d'alimentation, câbles d'entrée-sortie et tout autre câble connecté à l'ordinateur). Voir «Repérage de l'emplacement des connecteurs à l'avant de l'ordinateur», à la page 2 et «Repérage de l'emplacement des connecteurs et des ports à l'arrière de l'ordinateur», à la page 3.
4. Retirez tous les dispositifs de verrouillage qui sécurisent le carter de l'ordinateur.

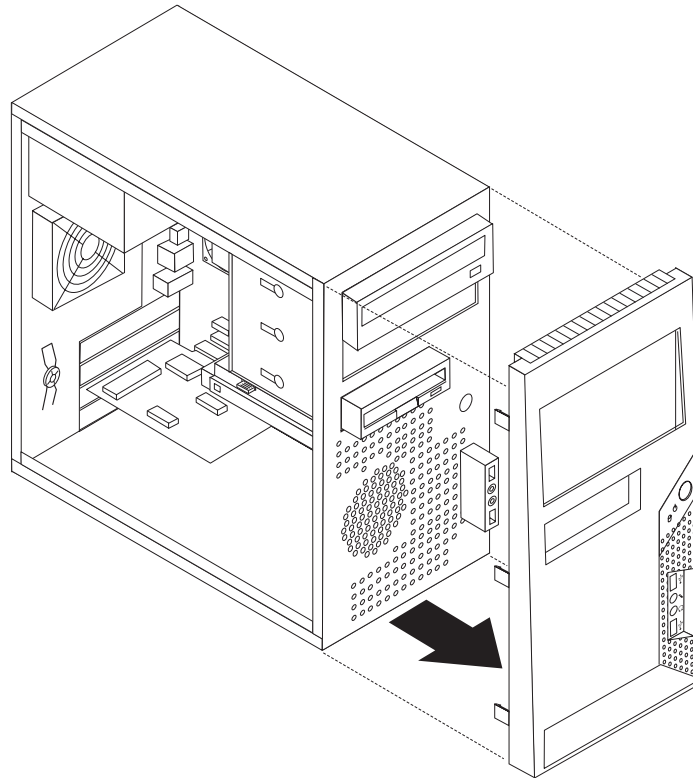
5. Appuyez sur le bouton d'éjection du carter sur le panneau latéral, faites glisser le carter vers l'arrière et retirez-le.



Retrait et remplacement du panneau frontal

Pour retirer et remplacer le panneau frontal :

1. Retirez le carter de l'ordinateur. Voir «Retrait du carter de l'ordinateur», à la page 7.
2. Retirez le panneau frontal en libérant les trois taquets en plastique situés à l'intérieur du boîtier et en poussant le panneau vers l'extérieur comme illustré.



3. Pour réinstaller le panneau, alignez les taquets en plastique situés au bas de ce dernier sur les orifices correspondants dans le boîtier, puis enfoncez-le en exerçant une pression sur le haut et le bas du boîtier.
4. Voir «Fin de l'installation», à la page 23.

Remplacement du bloc d'alimentation

Attention :

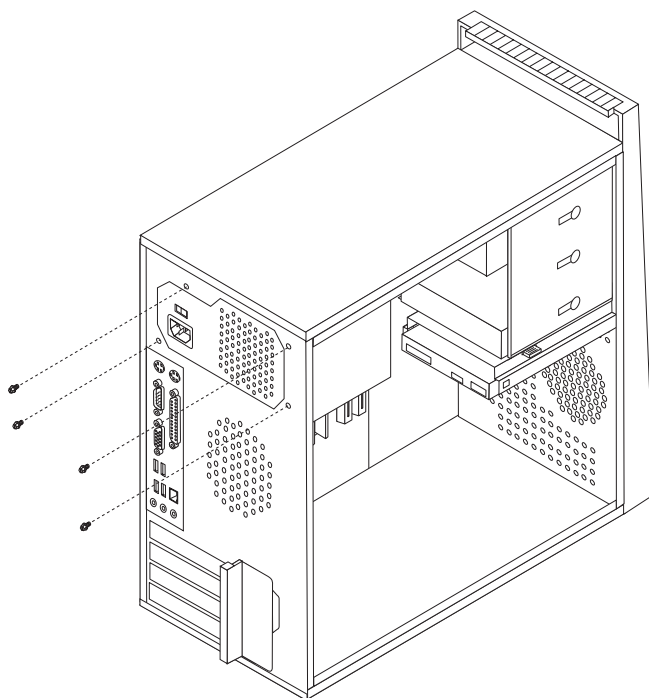
Ne retirez pas le carter de l'ordinateur ou ne tentez aucune réparation avant d'avoir lu la section "Consignes de sécurité" dans le *Guide de sécurité et de garantie* fourni avec l'ordinateur ou dans le manuel *Hardware Maintenance Manual (HMM)* qui lui est associé. Vous trouverez des exemplaires du *Guide de sécurité et de garantie* ou du manuel *HMM* sur le site Web de support, à l'adresse : <http://www.lenovo.com/support>.

Pour remplacer le bloc d'alimentation :

1. Retirez le carter de l'ordinateur. Voir «Retrait du carter de l'ordinateur», à la page 7.

Remarque : Pour cette procédure, il est préférable de coucher l'ordinateur sur le côté.

2. Déconnectez les câbles du bloc d'alimentation raccordés à la carte mère et aux unités. Voir «Identification des composants de la carte mère», à la page 4.
3. Retirez les quatre vis de fixation du bloc d'alimentation situées à l'arrière du boîtier.



4. Retirez le bloc d'alimentation du boîtier en le soulevant.
5. Installez le nouveau bloc d'alimentation dans le boîtier en vous assurant que les orifices de vis du bloc d'alimentation sont alignés sur ceux du boîtier.
6. Installez les quatre vis de fixation du bloc d'alimentation.

Remarque : Utilisez uniquement les vis fournies par Lenovo.

7. Raccordez les connecteurs du bloc d'alimentation à la carte mère.
8. Raccordez le connecteur du bloc d'alimentation à chacune des unités.
9. Voir «Fin de l'installation», à la page 23.

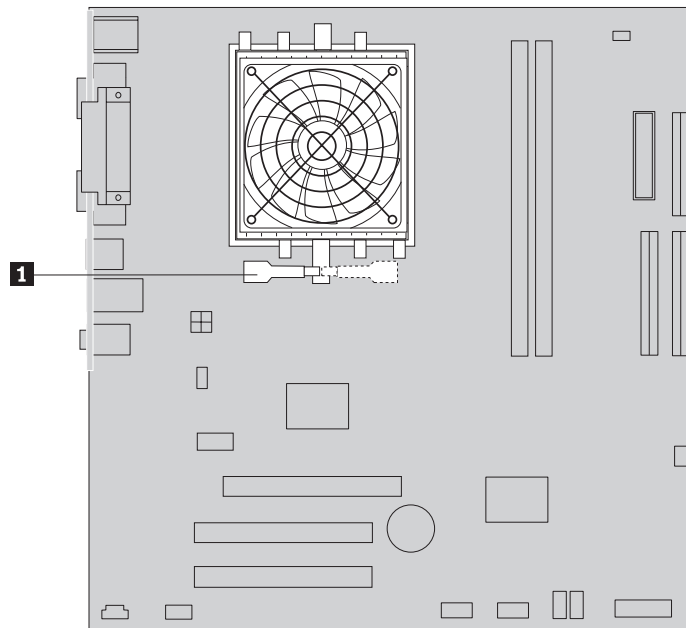
Remplacement du dissipateur thermique

Attention :

Ne retirez pas le carter de l'ordinateur ou ne tentez aucune réparation avant d'avoir lu la section "Consignes de sécurité" dans le *Guide de sécurité et de garantie* fourni avec l'ordinateur ou dans le manuel *Hardware Maintenance Manual (HMM)* qui lui est associé. Vous trouverez des exemplaires du *Guide de sécurité et de garantie* ou du manuel *HMM* sur le site Web de support, à l'adresse : <http://www.lenovo.com/support>.

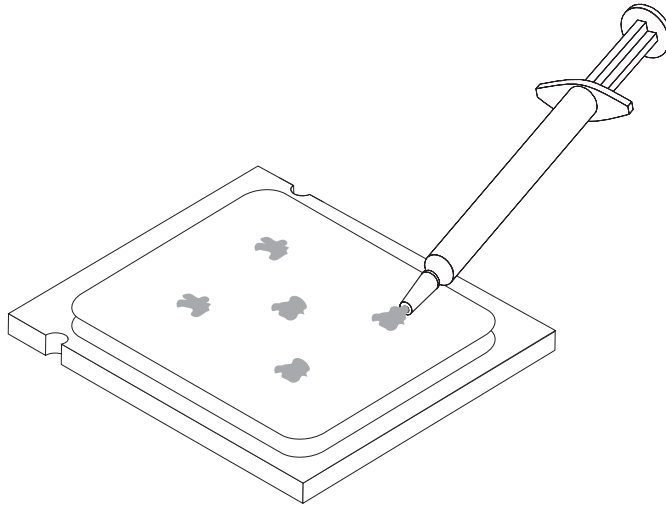
Pour remplacer le dissipateur thermique :

1. Retirez le carter de l'ordinateur. Voir «Retrait du carter de l'ordinateur», à la page 7.
2. Posez l'ordinateur sur le côté.
3. Repérez le dissipateur thermique. Voir «Identification des composants de la carte mère», à la page 4.
4. Déconnectez le câble du dissipateur thermique et du bloc de ventilation de la carte mère.
5. Tournez la poignée **1** pour libérer l'attache du dissipateur thermique et retirez-la du crochet de retenue.



6. Retirez le dissipateur thermique et le bloc de ventilation de la carte mère.

7. A l'aide de la seringue, déposez 5 gouttes de pâte thermoconductrice sur le sommet du microprocesseur. Chaque goutte de pâte doit être d'environ 0,03 ml (3 repères gradués sur la seringue).



8. Installez le dissipateur thermique et le bloc de ventilation dans les crochets de retenue.
9. Reconnectez les câbles déconnectés à la carte mère.
10. Voir «Fin de l'installation», à la page 23.

Remplacement d'un module de mémoire

Attention :

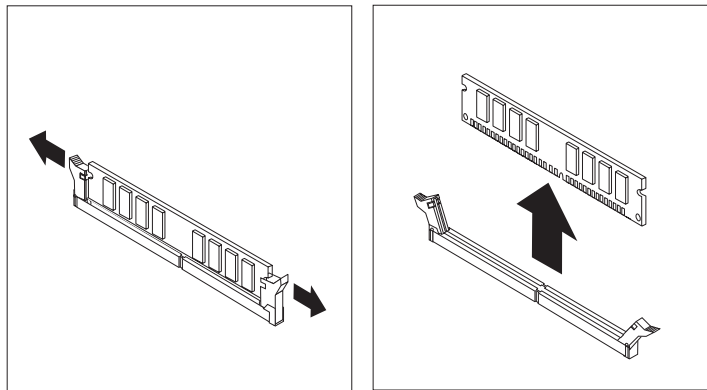
Ne retirez pas le carter de l'ordinateur ou ne tentez aucune réparation avant d'avoir lu la section "Consignes de sécurité" dans le *Guide de sécurité et de garantie* fourni avec l'ordinateur ou dans le manuel *Hardware Maintenance Manual (HMM)* qui lui est associé. Vous trouverez des exemplaires du *Guide de sécurité et de garantie* ou du manuel *HMM* sur le site Web de support, à l'adresse : <http://www.lenovo.com/support>.

Pour remplacer un module de mémoire :

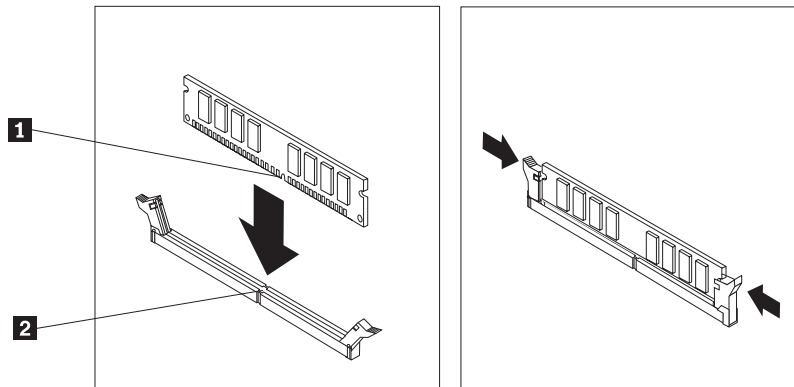
1. Retirez le carter de l'ordinateur. Voir «Retrait du carter de l'ordinateur», à la page 7.

Remarque : Pour cette procédure, il est préférable de coucher l'ordinateur sur le côté.

2. Repérez les connecteurs du module de mémoire. Voir «Repérage de l'emplacement des composants», à la page 1.
3. Retirez le module de mémoire à remplacer en ouvrant les dispositifs de retenue.



4. Placez le nouveau module de mémoire sur le connecteur correspondant. Assurez-vous que l'encoche **1** du module de mémoire est correctement alignée sur le taquet de connecteur **2** de la carte mère. Enfoncez le module de mémoire dans le connecteur jusqu'à ce que les dispositifs de retenue se referment.



5. Voir «Fin de l'installation», à la page 23.

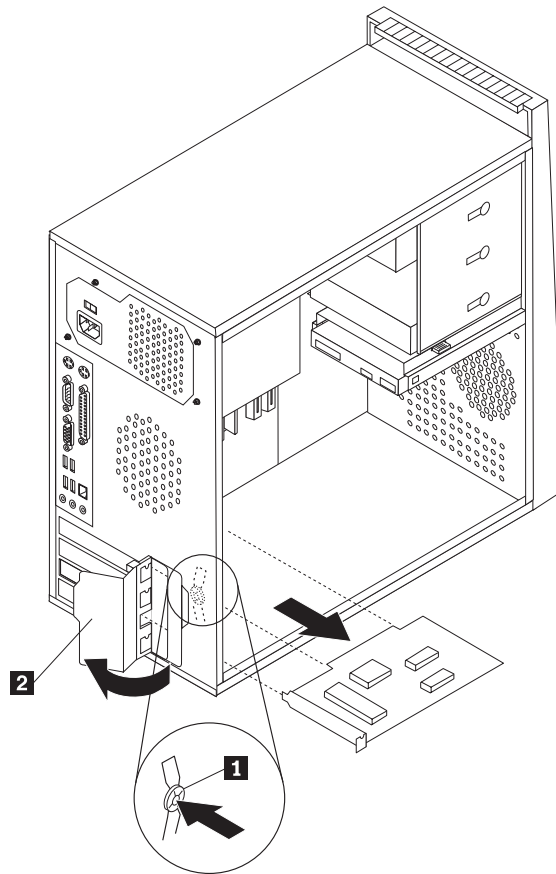
Remplacement d'une carte

Attention :

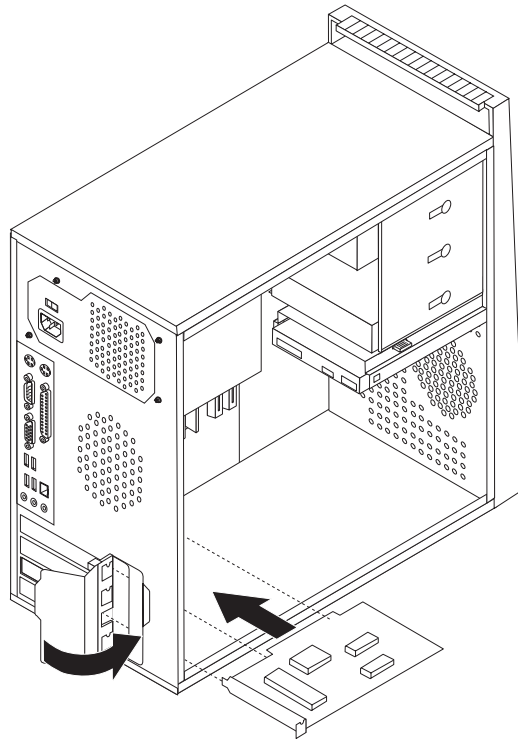
Ne retirez pas le carter de l'ordinateur ou ne tentez aucune réparation avant d'avoir lu la section "Consignes de sécurité" dans le *Guide de sécurité et de garantie* fourni avec l'ordinateur ou dans le manuel *Hardware Maintenance Manual (HMM)* qui lui est associé. Vous trouverez des exemplaires du *Guide de sécurité et de garantie* ou du manuel *HMM* sur le site Web de support, à l'adresse : <http://www.lenovo.com/support>.

Pour remplacer la carte :

1. Retirez le carter de l'ordinateur. Voir «Retrait du carter de l'ordinateur», à la page 7.
2. A l'arrière de l'ordinateur, appuyez sur le bouton d'éjection **1** pour ouvrir le loquet de la carte **2** et retirez cette dernière en la tirant d'un coup sec hors du connecteur.



3. Installez la nouvelle carte dans le même connecteur.



4. Assurez-vous que la carte est complètement insérée dans le connecteur.
5. A l'arrière de l'ordinateur, faites pivoter le loquet de la carte en position fermée pour sécuriser la carte.
6. Voir «Fin de l'installation», à la page 23.

Remplacement de l'unité de disque dur

Attention :

Ne retirez pas le carter de l'ordinateur ou ne tentez aucune réparation avant d'avoir lu la section "Consignes de sécurité" dans le *Guide de sécurité et de garantie* fourni avec l'ordinateur ou dans le manuel *Hardware Maintenance Manual (HMM)* qui lui est associé. Vous trouverez des exemplaires du *Guide de sécurité et de garantie* ou du manuel *HMM* sur le site Web de support, à l'adresse : <http://www.lenovo.com/support>.

Important

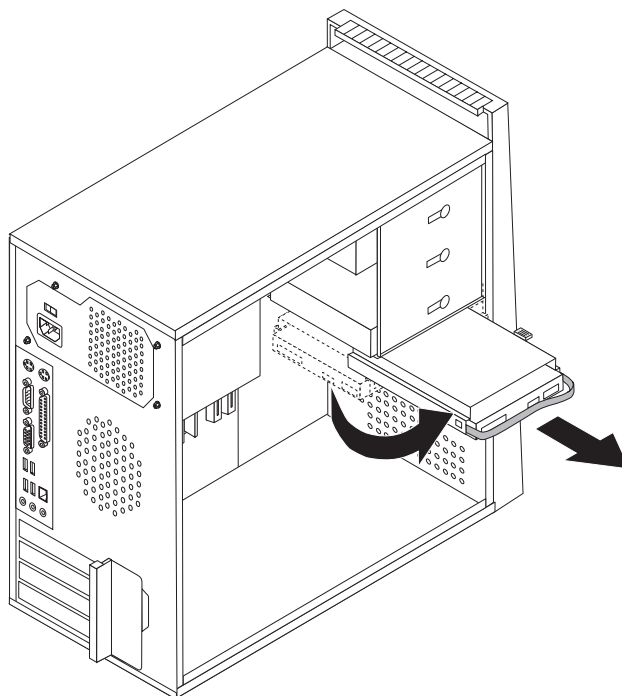
En même temps qu'une nouvelle unité de disque dur, vous recevez un jeu de CD de récupération qui vous permet de restaurer le contenu de l'unité de disque dur tel qu'il existait lorsque l'ordinateur a quitté l'usine. Pour en savoir plus sur la restauration des logiciels installés en usine voir la section relative à la récupération de logiciels dans le *Guide d'utilisation*.

Pour remplacer l'unité de disque dur :

1. Retirez le carter de l'ordinateur. Voir «Retrait du carter de l'ordinateur», à la page 7.

Remarque : Pour cette procédure, il est préférable de coucher l'ordinateur sur le côté.

2. Déconnectez le câble d'interface et le cordon d'alimentation de l'unité de disque dur.
3. Appuyez sur le taquet d'éjection, ramenez la baie de l'unité de disque dur vers l'arrière et faites pivoter l'unité de disque dur vers l'extérieur pour éviter le dissipateur thermique lors de son retrait.



4. A l'aide de la poignée bleue, retirez l'unité de disque dur de la baie.
5. Insérez la nouvelle unité de disque dur dans la baie.
6. Faites pivoter la baie pour la mettre en place.
7. Connectez le câble d'interface et le cordon d'alimentation à la nouvelle unité de disque dur. Voir «Identification des composants de la carte mère», à la page 4.
8. Réinstallez l'unité de disquette.
9. Connectez le câble d'interface et le cordon d'alimentation à l'unité de disquette. Voir «Identification des composants de la carte mère», à la page 4.
10. Voir «Fin de l'installation», à la page 23.

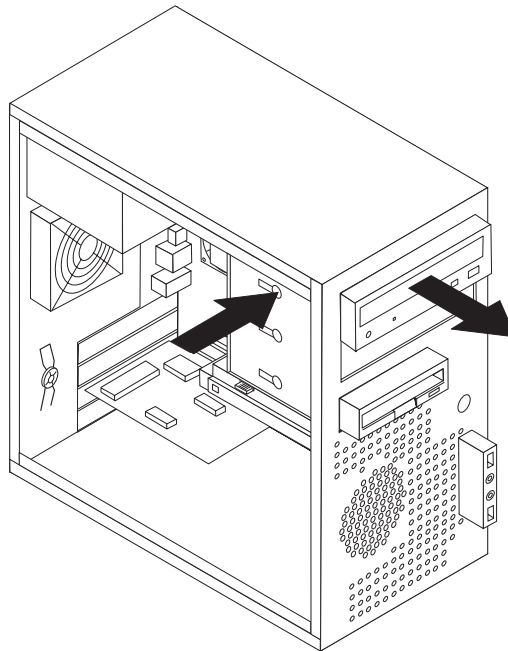
Remplacement d'une unité de disque optique

Attention :

Ne retirez pas le carter de l'ordinateur ou ne tentez aucune réparation avant d'avoir lu la section "Consignes de sécurité" dans le *Guide de sécurité et de garantie* fourni avec l'ordinateur ou dans le manuel *Hardware Maintenance Manual (HMM)* qui lui est associé. Vous trouverez des exemplaires du *Guide de sécurité et de garantie* ou du manuel *HMM* sur le site Web de support, à l'adresse : <http://www.lenovo.com/support>.

Pour remplacer une unité de disque optique :

1. Retirez le carter de l'ordinateur. Voir «Retrait du carter de l'ordinateur», à la page 7.
2. Retirez le panneau frontal. Voir «Retrait et remplacement du panneau frontal», à la page 9.
3. Déconnectez le câble d'interface et le cordon d'alimentation de l'arrière de l'unité de disque optique.
4. Appuyez sur le bouton d'éjection et retirez l'unité de disque en la faisant passer par l'avant de l'ordinateur.



5. Faites glisser la nouvelle unité de disque optique dans la baie en passant par l'avant jusqu'à ce qu'elle s'enclenche.
6. Reconnectez le câble d'interface et le cordon d'alimentation à l'unité.
7. Réinstallez le panneau frontal. Voir «Retrait et remplacement du panneau frontal», à la page 9.
8. Voir «Fin de l'installation», à la page 23.

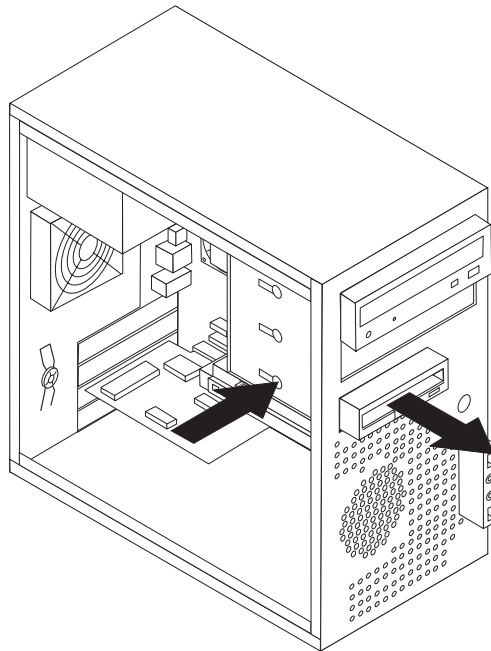
Remplacement de l'unité de disquette

Attention :

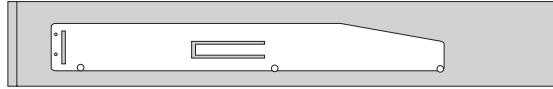
Ne retirez pas le carter de l'ordinateur ou ne tentez aucune réparation avant d'avoir lu la section "Consignes de sécurité" dans le *Guide de sécurité et de garantie* fourni avec l'ordinateur ou dans le manuel *Hardware Maintenance Manual (HMM)* qui lui est associé. Vous trouverez des exemplaires du *Guide de sécurité et de garantie* ou du manuel *HMM* sur le site Web de support, à l'adresse : <http://www.lenovo.com/support>.

Pour remplacer l'unité de disquette :

1. Retirez le carter de l'ordinateur. Voir «Retrait du carter de l'ordinateur», à la page 7.
2. Retirez le panneau frontal. Voir «Retrait et remplacement du panneau frontal», à la page 9.
3. Déconnectez le câble d'interface et le cordon d'alimentation à l'arrière de l'unité de disquette.
4. Appuyez sur le bouton d'éjection et faites glisser l'unité de disquette en la faisant passer par l'avant de l'ordinateur.



5. Retirez le crochet de retenue de l'unité de disquette défectueuse et installez-le sur la nouvelle unité de disquette.



6. Insérez la nouvelle unité de disquette dans la baie jusqu'à ce qu'elle s'enclenche.
7. Voir «Fin de l'installation», à la page 23.

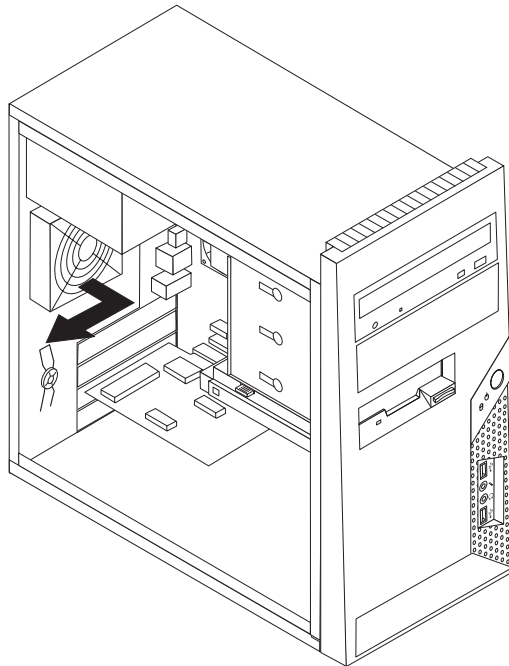
Remplacement du bloc-ventilateur système

Attention :

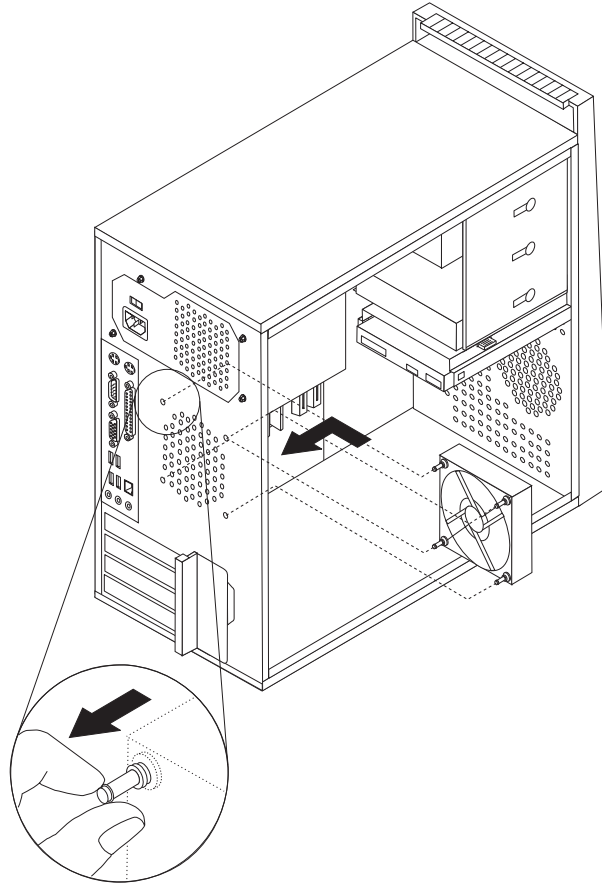
Ne retirez pas le carter de l'ordinateur ou ne tentez aucune réparation avant d'avoir lu la section "Consignes de sécurité" dans le *Guide de sécurité et de garantie* fourni avec l'ordinateur ou dans le manuel *Hardware Maintenance Manual (HMM)* qui lui est associé. Vous trouverez des exemplaires du *Guide de sécurité et de garantie* ou du manuel *HMM* sur le site Web de support, à l'adresse : <http://www.lenovo.com/support>.

Pour remplacer le bloc-ventilateur système :

1. Retirez le carter de l'ordinateur. Voir «Retrait du carter de l'ordinateur», à la page 7.
2. Repérez le bloc-ventilateur système. Voir «Identification des composants de la carte mère», à la page 4.
3. Déconnectez le cordon du ventilateur de la carte mère. Voir «Identification des composants de la carte mère», à la page 4.
4. Retirez le bloc-ventilateur du boîtier.



5. Installez le nouveau bloc-ventilateur en alignant les supports en caoutchouc du bloc-ventilateur avec les trous du boîtier et poussez les supports dans les trous.



6. Tirez sur les extrémités des supports en caoutchouc jusqu'à ce que le bloc-ventilateur soit en place.
7. Connectez le câble du bloc-ventilateur au connecteur approprié sur la carte mère.
8. Voir «Fin de l'installation», à la page 23.

Remplacement du clavier

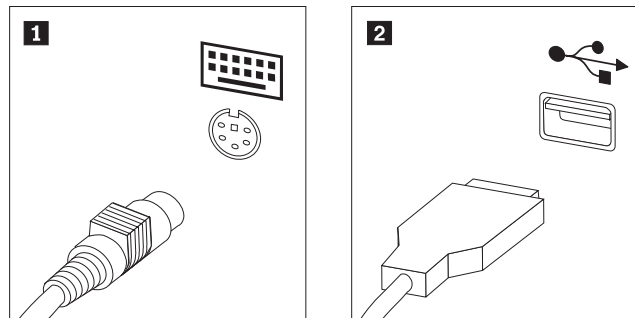
Attention :

Ne retirez pas le carter de l'ordinateur ou ne tentez aucune réparation avant d'avoir lu la section "Consignes de sécurité" dans le *Guide de sécurité et de garantie* fourni avec l'ordinateur ou dans le manuel *Hardware Maintenance Manual (HMM)* qui lui est associé. Vous trouverez des exemplaires du *Guide de sécurité et de garantie* ou du manuel *HMM* sur le site Web de support, à l'adresse : <http://www.lenovo.com/support>.

Pour remplacer le clavier :

1. Retirez tous les supports (disquettes, CD ou bandes) des unités, arrêtez votre système d'exploitation et mettez hors tension tous les périphériques connectés, ainsi que l'ordinateur.
2. Débranchez tous les cordons d'alimentation des socles de prises de courant.
3. Repérez le port clavier. Voir «Repérage de l'emplacement des connecteurs et des ports à l'arrière de l'ordinateur», à la page 3 et «Repérage de l'emplacement des connecteurs à l'avant de l'ordinateur», à la page 2.

Remarque : Il se peut que le clavier soit connecté au port clavier standard **1** situé à l'arrière de l'ordinateur ou à un port USB **2** situé à l'avant ou à l'arrière de l'ordinateur.



4. Déconnectez le cordon de clavier défectueux de l'ordinateur et connectez le nouveau cordon de clavier au même port.
5. Voir «Fin de l'installation», à la page 23.

Remplacement de la souris

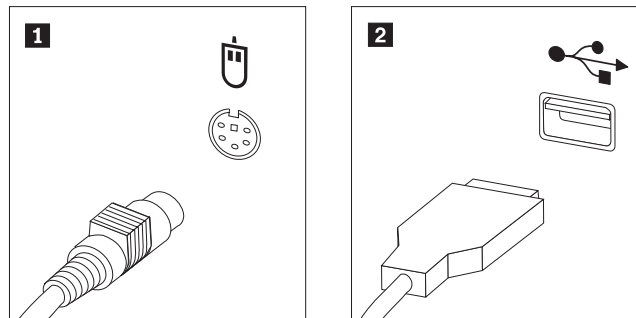
Attention :

Ne retirez pas le carter de l'ordinateur ou ne tentez aucune réparation avant d'avoir lu la section "Consignes de sécurité" dans le *Guide de sécurité et de garantie* fourni avec l'ordinateur ou dans le manuel *Hardware Maintenance Manual (HMM)* qui lui est associé. Vous trouverez des exemplaires du *Guide de sécurité et de garantie* ou du manuel *HMM* sur le site Web de support, à l'adresse : <http://www.lenovo.com/support>.

Pour remplacer la souris :

1. Retirez tous les supports (disquettes, CD ou bandes) des unités, arrêtez votre système d'exploitation et mettez hors tension tous les périphériques connectés, ainsi que l'ordinateur.
2. Débranchez tous les cordons d'alimentation des socles de prises de courant.
3. Repérez le port souris. Voir «Repérage de l'emplacement des connecteurs à l'avant de l'ordinateur», à la page 2 et «Repérage de l'emplacement des connecteurs et des ports à l'arrière de l'ordinateur», à la page 3.

Remarque : Il se peut que votre souris soit connectée au port souris standard **1** à l'arrière de l'ordinateur ou à un port USB **2** à l'avant ou à l'arrière de l'ordinateur.



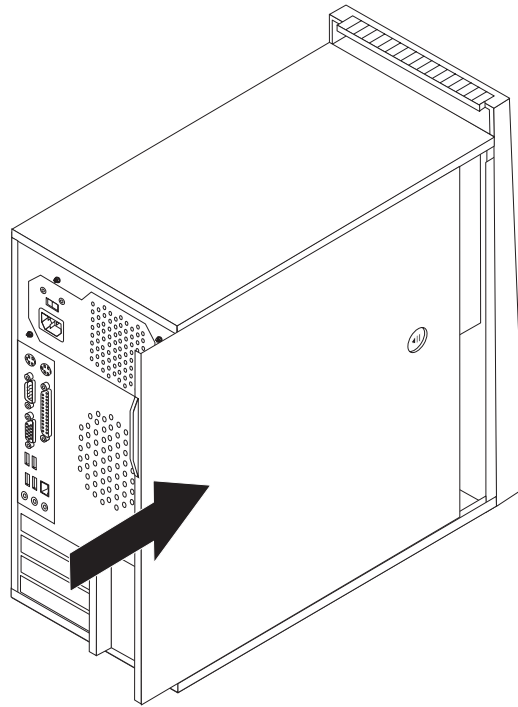
4. Déconnectez le cordon de la souris défectueuse de l'ordinateur.
5. Connectez le cordon de la nouvelle souris sur l'ordinateur.
6. Voir «Fin de l'installation», à la page 23.

Fin de l'installation

Une fois que vous avez fini de remplacer les composants défectueux, vous devez remettre en place le carter de l'ordinateur et reconnecter les câbles, y compris les fils téléphoniques et les cordons d'alimentation. En outre, selon le composant que vous avez remplacé, vous devrez peut-être confirmer la mise à jour des informations dans l'utilitaire de configuration. Voir la rubrique relative au démarrage de l'utilitaire de configuration dans le *Guide d'utilisation* ou dans le manuel *Hardware Maintenance Manual*.

Pour terminer l'installation :

1. Vérifiez que tous les composants ont été remontés correctement et que vous n'avez pas oublié d'outils ou de vis à l'intérieur de l'ordinateur. Pour savoir où se trouvent les différents composants, voir «Repérage de l'emplacement des composants», à la page 1.
2. Vérifiez que les câbles sont correctement placés avant de refermer le carter.
3. Positionnez le carter de l'ordinateur sur le boîtier de sorte que les rails situés au bas du carter s'engagent sur l'axe. Poussez ensuite le carter de l'ordinateur jusqu'à ce qu'il s'enclenche.



4. Si un verrou de carter était installé, réinstallez-le.
5. Reconnectez les câbles et les cordons d'alimentation externes sur l'ordinateur. Voir «Repérage de l'emplacement des connecteurs à l'avant de l'ordinateur», à la page 2 et «Repérage de l'emplacement des connecteurs et des ports à l'arrière de l'ordinateur», à la page 3.
6. Pour mettre à jour vos paramètres de configuration, voir la rubrique relative au démarrage de l'utilitaire de configuration dans le *Guide d'utilisation* ou dans le manuel *Hardware Maintenance Manual*.

Remarque : Dans de nombreux pays ou régions, vous devrez retourner les CRU défectueuses à Lenovo. Des informations sont fournies à ce propos avec la CRU ou vous seront communiquées quelques jours après la réception de la CRU.

Mise à jour du BIOS à partir d'une disquette ou d'un CD-ROM

Important

Démarrez l'utilitaire de configuration afin de visualiser vos informations système. Voir la rubrique relative au démarrage de l'utilitaire de configuration dans le *Guide d'utilisation* ou dans le manuel *Hardware Maintenance Manual*. Si le numéro de série et le type/modèle de la machine indiqués dans le menu principal ne correspondent pas aux informations indiquées sur l'étiquette apposée sur votre ordinateur, vous devez mettre à jour le BIOS afin de modifier le numéro de série et le type/modèle de la machine.

Pour mettre à jour le BIOS à partir d'une disquette ou d'un CD-ROM, procédez comme suit :

1. Insérez une disquette ou un CD-ROM de mise à jour de programmes système dans l'unité appropriée. Les mises à jour de programmes système sont disponibles sur le site Web <http://www.lenovo.com/support>.

Remarque : Pour que vous puissiez insérer un CD-ROM dans l'unité de disque optique, il faut que l'ordinateur soit sous tension.

2. Mettez l'ordinateur sous tension. S'il est déjà sous tension, vous devez l'éteindre, puis le rallumer. La mise à jour commence.
3. Lorsque vous êtes invité à sélectionner une langue, entrez au clavier le numéro correspondant à la langue de votre choix et appuyez sur Entrée.
4. Lorsque vous êtes invité à modifier le numéro de série, tapez Y.
5. Tapez le numéro de série à sept caractères de votre ordinateur et appuyez sur Entrée.
6. Lorsque vous êtes invité à modifier le type/modèle de la machine, tapez Y.
7. Tapez le type/modèle à sept caractères de votre ordinateur et appuyez sur Entrée.
8. Suivez les instructions affichées pour terminer la mise à jour.

Annexe. Remarques

Le présent document peut contenir des informations ou des références concernant certains produits, logiciels ou services Lenovo non annoncés dans ce pays. Pour plus de détails, référez-vous aux documents d'annonce disponibles dans votre pays, ou adressez-vous à votre partenaire commercial Lenovo. Toute référence à un produit, logiciel ou service Lenovo n'implique pas que seul ce produit, logiciel ou service puisse être utilisé. Tout autre élément fonctionnellement équivalent peut être utilisé, s'il n'enfreint aucun droit de Lenovo. Il est de la responsabilité de l'utilisateur d'évaluer et de vérifier lui-même les installations et applications réalisées avec des produits, logiciels ou services non expressément référencés par Lenovo.

Lenovo peut détenir des brevets ou des demandes de brevet couvrant les produits mentionnés dans le présent document. La remise de ce document ne vous donne aucun droit de licence sur ces brevets ou demandes de brevet. Si vous désirez recevoir des informations concernant l'acquisition de licences, veuillez en faire la demande par écrit à l'adresse suivante :

*Lenovo (United States), Inc.
500 Park Offices Drive, Hwy. 54
Research Triangle Park, NC 27709
Etats-Unis
Attention: Lenovo Director of Licensing*

LE PRESENT DOCUMENT EST LIVRE «EN L'ETAT». LENOVO DECLINE TOUTE RESPONSABILITE, EXPLICITE OU IMPLICITE, RELATIVE AUX INFORMATIONS QUI Y SONT CONTENUES, Y COMPRIS EN CE QUI CONCERNE LES GARANTIES DE NON-CONTREFAÇON ET D'APTITUDE A L'EXECUTION D'UN TRAVAIL DONNE. Certaines juridictions n'autorisent pas l'exclusion des garanties implicites, auquel cas l'exclusion ci-dessus ne vous sera pas applicable.

Le présent document peut contenir des inexactitudes ou des coquilles. Il est mis à jour périodiquement. Chaque nouvelle édition inclut les mises à jour. Lenovo peut modifier sans préavis les produits et logiciels décrits dans ce document.

Les produits décrits dans ce document ne sont pas conçus pour être implantés ou utilisés dans un environnement où un dysfonctionnement pourrait entraîner des dommages corporels ou le décès de personnes. Les informations contenues dans ce document n'affectent ni ne modifient les garanties ou les spécifications des produits Lenovo. Rien dans ce document ne doit être considéré comme une licence ou une garantie explicite ou implicite en matière de droits de propriété intellectuelle de Lenovo ou de tiers. Toutes les informations contenues dans ce document ont été obtenues dans des environnements spécifiques et sont présentées en tant qu'illustration. Les résultats peuvent varier selon l'environnement d'exploitation utilisé.

Lenovo pourra utiliser ou diffuser, de toute manière qu'elle jugera appropriée et sans aucune obligation de sa part, tout ou partie des informations qui lui seront fournies.

Les références à des sites Web non Lenovo sont fournies à titre d'information uniquement et n'impliquent en aucun cas une adhésion aux données qu'ils

contiennent. Les éléments figurant sur ces sites Web ne font pas partie des éléments du présent produit Lenovo et l'utilisation de ces sites relève de votre seule responsabilité.

Les données de performance indiquées dans ce document ont été déterminées dans un environnement contrôlé. Par conséquent, les résultats peuvent varier de manière significative selon l'environnement d'exploitation utilisé. Certaines mesures évaluées sur des systèmes en cours de développement ne sont pas garanties sur tous les systèmes disponibles. En outre, elles peuvent résulter d'extrapolations. Les résultats peuvent donc varier. Il incombe aux utilisateurs de ce document de vérifier si ces données sont applicables à leur environnement d'exploitation.

Consigne relative à la sortie télévision

La consigne ci-après s'applique aux modèles dotés en usine d'une sortie télévision.

Ce produit contient une technologie anti-duplication protégée par des brevets américains et autres droits de propriété intellectuelle appartenant à Macrovision Corporation et autres. Cette technologie ne peut être utilisée que pour un usage privé et des usages limités de visualisation. Tout autre visualisation de cette technologie doit recevoir l'accord explicite de Macrovision Corporation. Tout désassemblage et ingénierie inverse sont strictement interdits sauf si la loi vous y autorise expressément nonobstant toute interdiction contractuelle.

Marques

Les termes qui suivent sont des marques de Lenovo aux Etats-Unis et/ou dans certains autres pays :

Lenovo
ThinkCentre

Les autres noms de sociétés, de produits et de services peuvent appartenir à des tiers.

ThinkCentre

Référence : 41X5714

(1P) P/N: 41X5714

