

ThinkCentre

كتيب استبدال الأجهزة

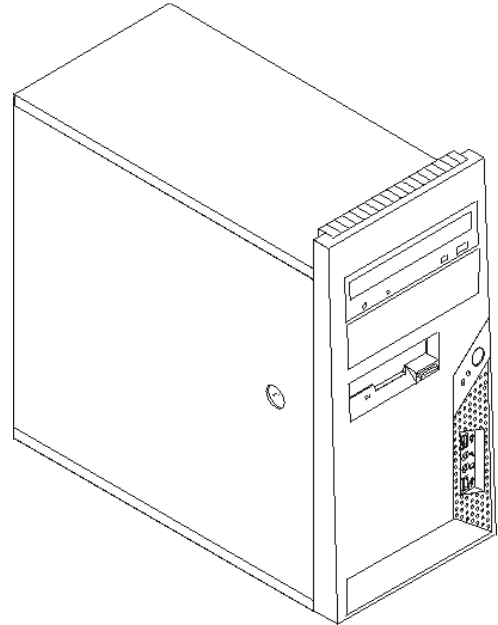
الأنواع ٨٧٠٠، ٨٧٠١، ٨٧٠٥، ٨٧١٧، ٨٩٧٣

الأنواع ٨٩٧٥، ٨٩٧٩، ٨٩٨٣، ٨٩٨٥، ٨٩٩١

الأنواع ٨٩٩٥، ٩٢٦٥، ٩٢٦٩، ٩٢٧٧، ٩٢٧٩

الأنواع ٩٢٨٣، ٩٢٨٧، ٩٣٧٩، ٩٣٨٣، ٩٣٨٧

الأنواع ٩٣٨٩، ٩٦٣١، ٩٦٣٥، ٩٦٣٧



ThinkCentre

كتيب استبدال الأجهزة

الأنواع ٨٧٠٠، ٨٧٠١، ٨٧٠٥، ٨٧١٧، ٨٩٧٣

الأنواع ٨٩٧٥، ٨٩٧٩، ٨٩٨٣، ٨٩٨٥، ٨٩٩١

الأنواع ٨٩٩٥، ٩٢٦٥، ٩٢٦٩، ٩٢٧٧، ٩٢٧٩

الأنواع ٩٢٨٣، ٩٢٨٧، ٩٣٧٩، ٩٣٨٣، ٩٣٨٧

الأنواع ٩٣٨٩، ٩٦٣١، ٩٦٣٥، ٩٦٣٧

الطبعة الأولى (يونيو ٢٠٠٦)

حقوق النشر لشركة **Lenovo**، ٢٠٠٦.

© حقوق النشر لشركة **International Business Machines Corporation**، ٢٠٠٥. جميع الحقوق محفوظة.
حقوق مقصورة على مستخدمي – حكومة الولايات المتحدة الأمريكية: يتم تقديم المنتجات و/أو الخدمات الخاصة بنا وفقا
للحقوق المقصورة. الاستخدام أو النسخ أو النشر بواسطة الحكومة يكون خاضعا لعقد GSA ADP Schedule مع **Lenovo Group Limited**، ان وجد، أو الشروط المتعارف عليها من هذه الاتفاقية التجارية، أو اذا لم يقبل الوكيل هذا البرنامج بناء
على هذه الشروط، سيتم تقديم هذا البرنامج وفقا للشروط المحددة في **Commerical Computer Restricted Rights Software** في FAR 52.227-19، ان أمكن، أو تحت الفقرة **Rights** في FAR 52.227.14 **Data-General**, FAR 52.227.14 (Alternate III)

المحتويات

v	مقدمة.....
v	المعلومات الأمنية الخاصة بتغيير CRUs
v	المعلومات الأمنية الخاصة بتغيير FRUs
vi	مصادر المعلومات الإضافية.....
vi	الأدوات المطلوبة.....
vi	التعامل مع الأجهزة الحساسة استاتيكيًا.....
١	الفصل الأول. أماكن.....
١	تحديد مكان المكونات.....
٢	تحديد مكان الموصلات على واجهة الحاسب الآلي.....
٣	تحديد مكان الموصلات على خلفية الحاسب الآلي.....
٤	تعريف الأجزاء على لوحة النظام.....
٧	الفصل الثاني. استبدال الجهاز.....
٧	نزع غطاء الحاسب الآلي.....
٩	ازالة وتغيير الغطاء الأمامي.....
١٠	تغيير مصدر الطاقة.....
١١	تغيير مجموعة مخفض الحرارة.....
١٣	تغيير وحدات الذاكرة.....
١٤	تغيير موفق.....
١٥	تغيير مشغل القرص الثابت.....
١٧	تغيير المشغل الضوئي.....
١٨	تغيير مشغل القرص.....
١٩	تغيير مجموعة مروحة النظام.....
٢١	تغيير لوحة المفاتيح.....
٢٢	تغيير الفأرة.....
٢٢	اتمام التركيب.....
٢٤	تحديث (تجديد) BIOS من قرص أو قرص مدمج.....
٢٥	الملحق. ملاحظات.....
٢٦	بيان جهاز توليف التلفاز.....
٢٦	علامات تجارية.....

مقدمة

سيتم استخدام هذا الدليل من قبل العملاء المسؤولين عن استبدال الأجزاء التي يمكن تغييرها بواسطة العميل (CRUs) بالإضافة إلى فنيي الخدمة المدربين الذي يقوموا بدورهم باستبدال Field Replaceable Units (FRUs). سيتم، في هذا الدليل، الإشارة إلى كل من CRUs وFRUs باعتبارهم أجزاء.

ملاحظة: يجب أن يرجع فنيي الخدمة المدربين إلى كتيب صيانة الأجهزة (HMM) للحصول على معلومات عن طرق طلب أجزاء.

لا يتضمن هذا الكتيب الخطوات الخاصة بكل الأجزاء. حيث يكون من المتوقع تغيير بعض الكابلات والمحولات وبعض الأجزاء الألية من قبل فنيي الخدمة المدربين وذلك بدون أن يكون ضروريا الرجوع إلى المعلومات المفصلة.

ملاحظة: استخدم الأجزاء التي تقوم شركة **Lenovo™** بتوفيرها.

يتضمن هذا الكتيب الخطوات التي توضح لك كيفية تغيير الأجزاء التالية:

- مزود الطاقة
- مجموعة مخفض الحرارة
- وحدات الذاكرة
- موفق
- وحدة تشغيل القرص الثابت
- وحدة التشغيل الضوئية
- مشغل القرص
- مجموعة مراوح النظام
- لوحة المفاتيح
- الفأرة

المعلومات الأمنية الخاصة بتغيير CRUs

لا تقم بفتح الحاسب الآلي أو تحاول تنفيذ أي عملية من عمليات الإصلاح قبل قراءة "معلومات هامة تخص السلامة" في دليل *السلامة والضمان* الذي كان متضمنا مع الحاسب الآلي الخاص بك. إذا لم يعد لديك هذه النسخة من *دليل السلامة والضمان*، يمكنك الحصول على نسخة من خلال موقع الدعم المتاح على شبكة ويب على الموقع <http://www.lenovo.com/support>.

المعلومات الأمنية الخاصة بتغيير FRUs

لا تحاول تنفيذ أي عملية اصلاح قبل قراءة "المعلومات الأمنية الهامة" الموجودة في كتيب صيانة الأجهزة (HMM) والخاص بالحاسب الآلي. يمكنك إيجاد HMM على موقع الدعم المتاح على شبكة ويب على الموقع <http://www.lenovo.com/support>.

مصادر المعلومات الإضافية

إذا كان لديك إمكانية الاتصال بشبكة الانترنت، ستكون أحدث معلومات خاصة بالحاسب الذي تقوم باستخدامه متاحة من خلال الانترنت.

يمكنك إيجاد المعلومات التالية:

- معلومات عن ازالة وتركيب CRU
- اصدارات
- المعلومات الخاصة بتحديد مصدر المشكلة
- معلومات عن الأجزاء
- عمليات التحميل وأقراص التشغيل
- الاتصال بمصادر المعلومات المفيدة
- كشف بتليفونات الدعم

للوصول الى هذه المعلومات، اذهب الى موقع <http://www.lenovo.com/support>.

الأدوات المطلوبة

لتغيير بعض الأجزاء في الحاسب الآلي، سيكون ضروريا أن تستخدم مفك له نصل مستو أو مفك Phillips. قد يتطلب الأمر ضرورة استخدام أدوات اضافية بالنسبة لبعض الأجزاء.

التعامل مع الأجهزة الحساسة استاتيكية

بالرغم من أن الكهراء الاستاتيكية لا تمثل أي ضرر بالنسبة لك الا أنها تمثل ضررا بالغاً على مكونات الحاسب الآلي.

أثناء تغيير أي جزء من الأجزاء، لا تقم مطلقاً بفتح الحاوية التي تتضمن الجزء الجديد وذلك الى أن يتم ازالة الأجزاء التي بها عطل من الحاسب الآلي وتصبح أنت مستعداً لتركيب الجزء الجديد.

عند التعامل مع الأجزاء ومكونات الحاسب الآلي الأخرى، يعد ضرورياً أن تضع في الاعتبار الاحتياطات التالية لتجنب حدوث تلف كهربائي استاتيكي:

- قم بتقليل حركتك. حيث أنه قد تؤدي زيادة الحركة الى تكوين مجال كهربائي استاتيكي حولك.
- يجب دائماً التعامل مع المكونات والأجزاء الأخرى من الحاسب الآلي بحرص شديد. قم بالتعامل مع الموفقات ووحدات الذاكرة ولوحات النظام والمشغلات الدقيقة من خلال الحواف. لا تقم مطلقاً بلمس أي دائرة كهربائية مكشوفة.
- قم بمنع الأشخاص الآخرين من لمس الأجزاء ومكونات الحاسب الآلي الأخرى.
- قبل تركيب الجزء الجديد، يجب أن تلامس الحاوية غطاء خزانة التوسيع المعدني أو أي سطح معدني آخر على الحاسب الآلي لمدة ثانيتين على الأقل. حيث يؤدي ذلك الى سحب الشحنات الاستاتيكية الإضافية، ثم تقليلها بالتالي من الحاوية وجسمك.

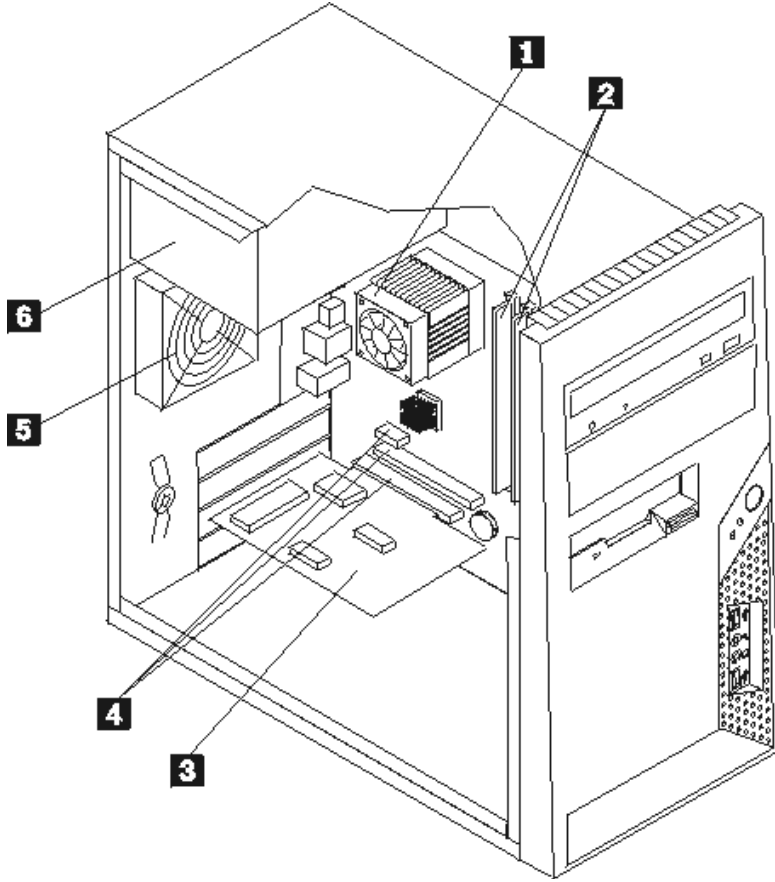
- قم، اذا أمكن، بإزالة الجزء الجديد من الحاوية ثم تركيبه مباشرة في الحاسب الآلي. اذا لم تتمكن من تنفيذ ذلك، ضع عندئذ الحاوية على سطح مستو وناعم ثم ضع الجزء عليها.
- لا تضع الجزء على غطاء الحاسب الآلي أو على أي سطح معدني آخر.

الفصل الأول. أماكن

يتيح هذا الفصل أشكال توضيحية تساعدك في تحديد مكان العديد من الموصلات والمفاتيح ومكونات الحاسب الآلي. لنزع غطاء الحاسب الآلي، ارجع الى "نزع غطاء الحاسب الآلي".

تحديد مكان المكونات

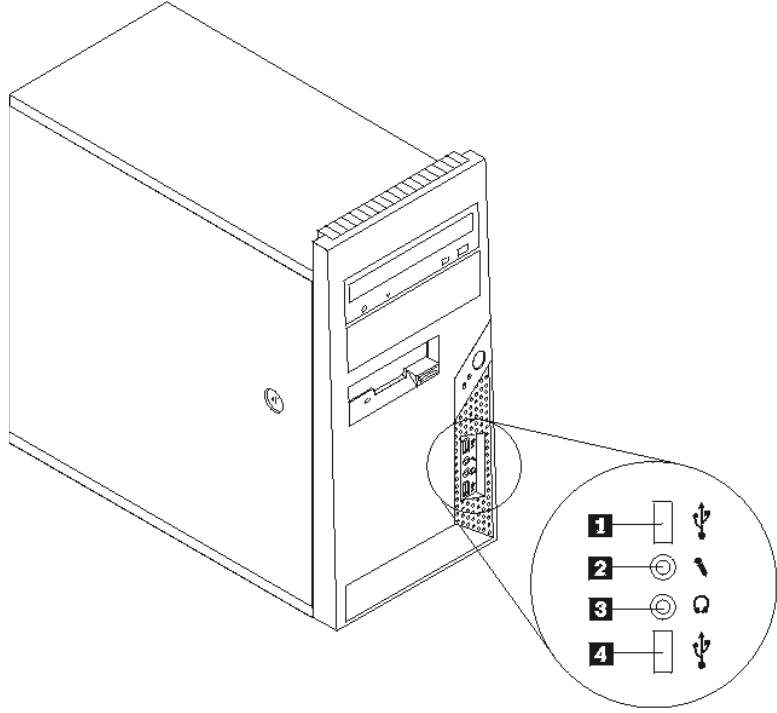
سيساعدك الشكل التالي على تحديد مكان المكونات المختلفة في الحاسب الخاص بك.



- | | |
|---|-----------------------------------|
| 1 | مروحة المشغل الدقيق ومنفذ الحرارة |
| 2 | وحدات الذاكرة (٢) |
| 3 | كارت موفق PCI |
| 4 | موصلات موفق PCI |
| 5 | مروحة النظام |
| 6 | مزود الطاقة |

تحديد مكان الموصلات على واجهة الحاسب الآلي

يقوم الشكل التوضيحي التالي بعرض مكان الموصلات التي توجد على واجهة الحاسب الآلي.

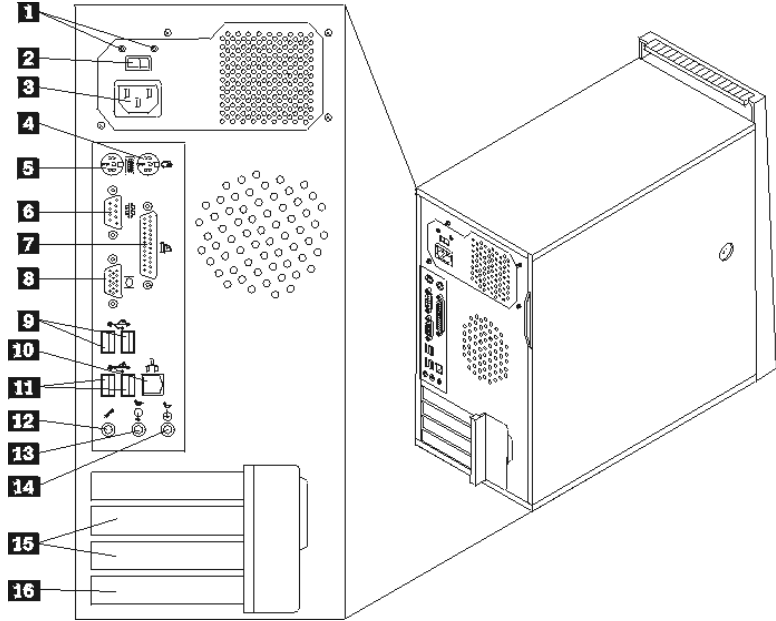


3 موصل سماعات الرأس
4 موصل USB

1 موصل USB
2 موصل الميكروفون

تحديد مكان الموصلات على خلفية الحاسب الآلي

يقوم الشكل التوضيحي التالي بعرض مكان الموصلات على خلفية الحاسب الآلي.

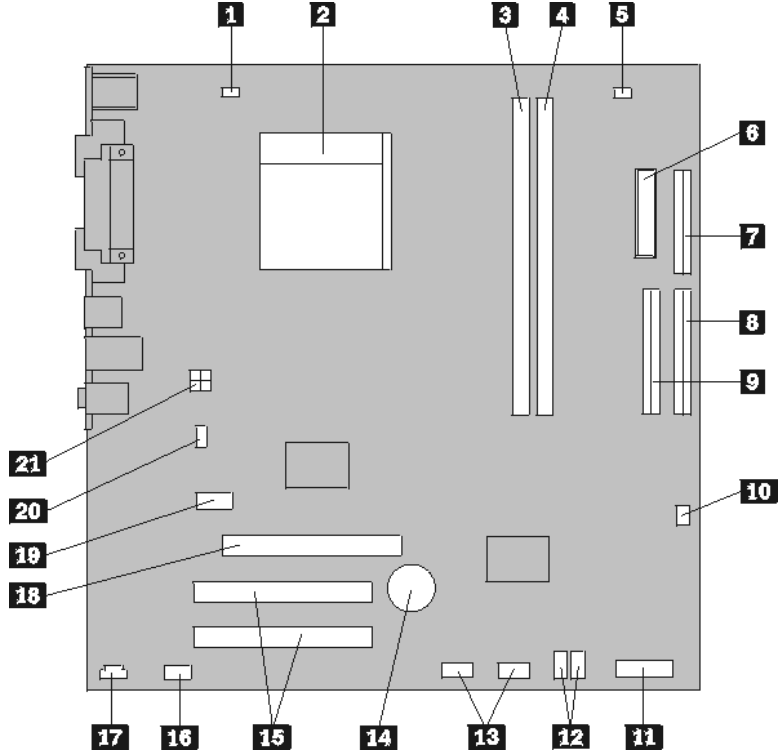


أضواء LED التشخيصية	1
مفتاح اختيار الجهد	2
موصل الطاقة	3
موصل فأرة قياسي	4
موصل لوحة مفاتيح قياسي	5
موصل على التوالي	6
موصل على التوازي	7
موصل وحدة عرض VGA	8
أضواء LED التشخيصية	9
موصل اختيار الجهد	10
موصل الطاقة	11
موصل فأرة قياسي	12
موصل لوحة مفاتيح قياسي	13
موصل على التوالي	14
موصل على التوازي	15
موصل وحدة عرض VGA	16

تعريف الأجزاء على لوحة النظام

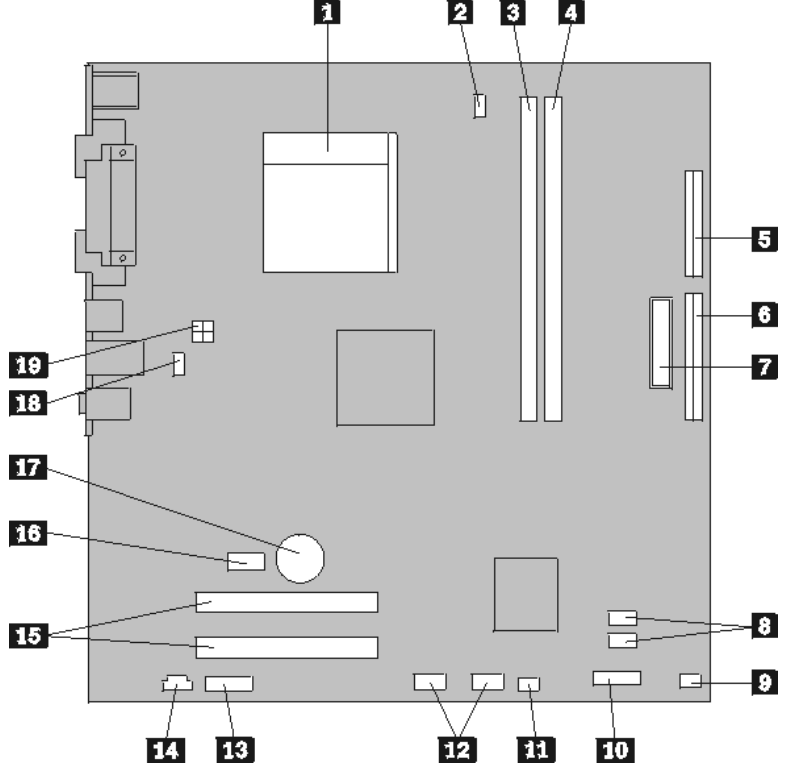
لوحة النظام (تسمى في بعض الأحيان *Planar* أو *Motherboard*) هي لوحة الدائرة الرئيسية في الحاسب الخاص بك. وتقوم باتاحة الوظائف الأساسية بالحاسب وتدعم أجهزة متعددة تم تركيبها بجهة التصنيع أو سيتم تركيبها فيما بعد.

يقوم الشكل التوضيحي التالي بعرض أماكن الأجزاء على لوحة النظام (لبعض الموديلات).



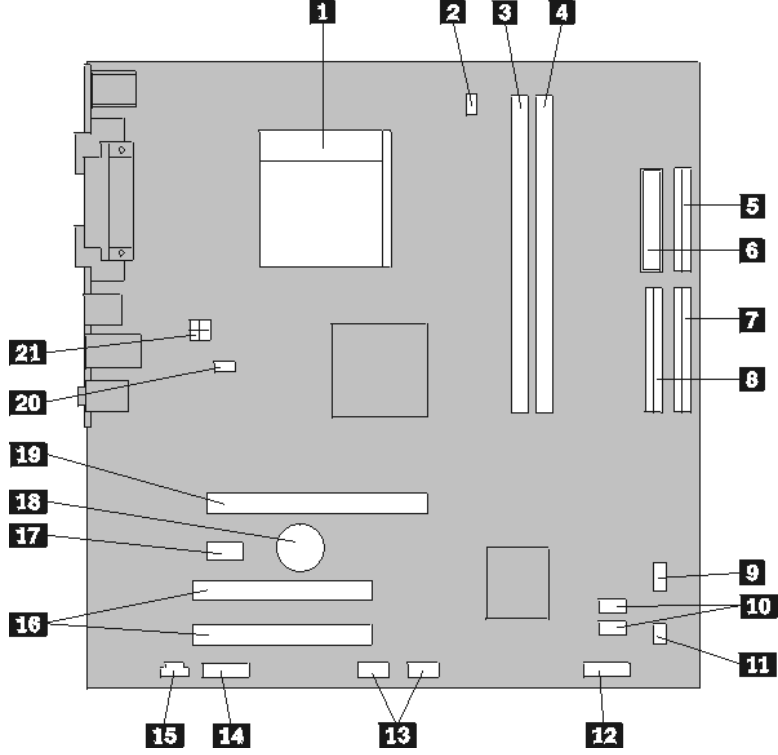
موصلات SATA IDE (2)	12	موصل مروحة المشغل الدقيق	1
موصلات USB في اللوحة الأمامية (٢)	13	المشغل الدقيق ومنفذ الحرارة	2
البطارية	14	موصل الذاكرة ١	3
موصلات موفق PCI (2)	15	موصل الذاكرة ٢	4
الموصل السمعي الأمامي	16	وصلة تخطي Clear CMOS/Recovery	5
موصل CD-IN	17	موصل الطاقة	6
موصل موفق PCI Express x16Graphics	18	موصل مشغل القرصيات	7
موصل موفق PCI Express x1	19	موصل SATA IDE (2)	8
موصل مروحة النظام	20	موصل IDE	9
موصل الطاقة 12V	21	موصل مروحة الطاقة	10
		موصل اللوحة الأمامية	11

يقوم الشكل التوضيحي التالي بعرض أماكن الأجزاء على لوحة النظام (لبعض الموديلات)



المشغل الدقيق ومنفذ الحرارة	1
موصل مروحة المشغل الدقيق	2
موصل الذاكرة ١	3
موصل الذاكرة ٢	4
موصل مشغل القرصيات	5
موصل IDE	6
موصل الطاقة	7
SATA IDE (2) موصلات	8
موصل مروحة الطاقة	9
موصل اللوحة الأمامية	10
المشغل الدقيق ومنفذ الحرارة	11
وصلة تخطي Clear CMOS/Recovery	11
موصلات USB الأمامية (٢)	12
الموصل السمعي الأمامي	13
موصل CD-IN	14
موصلات موفق (2) PCI	15
موصل موفق PCI Express x1	16
البطارية	17
موصل مروحة النظام	18
موصل الطاقة 12V	19

يقوم الشكل التوضيحي التالي بعرض أماكن الأجزاء على لوحة النظام (لبعض الموديلات).



الموصل اللوحة الأمامية	12	المشغل الدقيق ومنفذ الحرارة	1
موصلات USB في اللوحة الأمامية (٢)	13	موصل مروحة المشغل الدقيق	2
الموصل السمعي الأمامي	14	موصل الذاكرة ١	3
موصل CD-IN	15	موصل الذاكرة ٢	4
موصلات موفق موفق PCI	16	موصل مشغل القرصيات	5
موصل موفق موفق PCI Express x1	17	موصل الطاقة	6
البطارية	18	موصل IDE 1	7
موصل موفق موفق PCI Express x16Graphics	19	موصل IDE 2	8
موصل مروحة النظام	20	موصل مروحة الطاقة	9
موصل الطاقة 12V	21	موصل SATA IDE (2)	10
		وصلة تخطي Clear CMOS/Recovery	11

الفصل الثاني. استبدال الجهاز

انتباه

لا تقم بنزع غطاء الحاسب الآلي أو تحاول تنفيذ أي عملية من عمليات الإصلاح الا بعد قراءة "معلومات هامة تخص السلامة" في دليل السلامة والضمان الذي كان متضمنا مع الحاسب الآلي الخاص بك أو في كتيب صيانة الأجهزة (HMM) الخاص بالحاسب الآلي. للحصول على نسخ من دليل السلامة والضمان أو HMM، اذهب الى موقع الدعم المتاح على شبكة ويب على <http://www.lenovo.com/support>.

ملاحظة: استخدم الأجزاء التي يتم إتاحتها بواسطة Lenovo فقط.

نزع غطاء الحاسب الآلي

هام

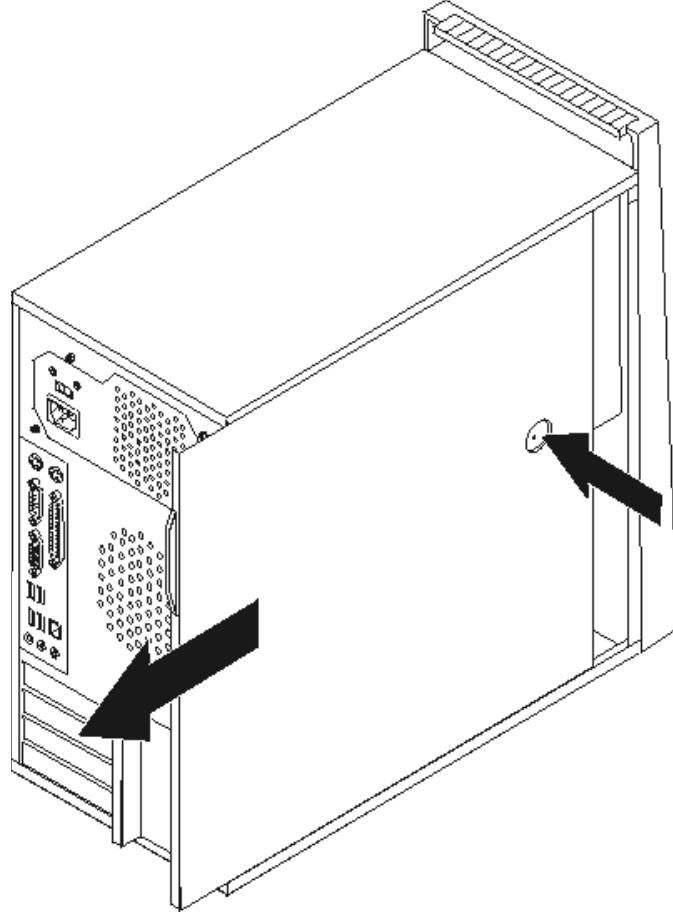


قم بإغلاق الحاسب الآلي وانتظر من ٣ الى ٥ دقائق وذلك لكي يبرد الحاسب الآلي قبل نزع غطاءه.

لنزع غطاء الحاسب الآلي:

١. قم بإزالة أي شيء موجود في أقراص التشغيل (مثل القرصيات أو CDs الشرائط) ثم قم بإغلاق نظام التشغيل وكل الأجهزة المرفقة به والحاسب الآلي.
٢. قم بفصل كل أسلاك الطاقة من المنافذ الكهربائية.
٣. قم بفصل كل الكابلات التي تم توصيلها بالحاسب. وهذا يتضمن أسلاك الطاقة وكابلات المدخلات/المخرجات (I/O) وأي كابلات أخرى تم توصيلها للحاسب. ارجع الى "تحديد مكان الموصلات على واجهة الحاسب الآلي" و"تحديد مكان الموصلات على خلفية الحاسب الآلي".
٤. قم بإزالة أجهزة الأمان التي تحمي غطاء الحاسب الآلي.

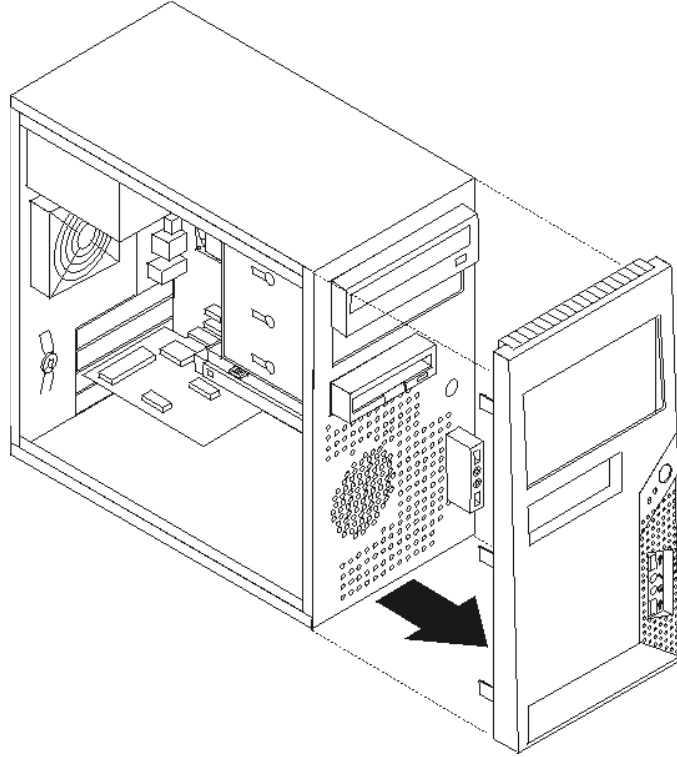
٥. اضغط على مفتاح فك الغطاء الموجود بجانب الغطاء، ثم اسحب الغطاء للخلف وازالته.



ازالة وتغيير الغطاء الأمامي

لازالة وتغيير الغطاء الأمامي:

١. قم بازالة غطاء الحاسب. ارجع الى "نزع غطاء الحاسب الآلي".
٢. قم بازالة الوجه الأمامي للحاسب الآلي وذلك من خلال فك الثلاث مسامير البلاستيكية الموجودة بداخل الهيكل ثم ادفع الوجه الى الخارج، وذلك كما هو موضح في الشكل التالي.



٣. لاعادة تركيب الوجه، قم بمحاذاة المشابك البلاستيكية الموجودة أسفل الوجه بحيث تتوافق مع الثقوب الموجودة في الهيكل ثم ثبتها في مكانها عند بداية ونهاية الهيكل.
٤. اذهب الى "اتمام التركيب".

تغيير مصدر الطاقة

انتباه

لا تقم بنزع غطاء الحاسب الآلي أو تحاول تنفيذ أي عملية من عمليات الإصلاح الا بعد قراءة "معلومات هامة تخص السلامة" في دليل السلامة والضمان الذي كان مضمنا مع الحاسب الآلي الخاص بك أو في كتيب صيانة الأجهزة (HMM) الخاص بالحاسب الآلي. للحصول على نسخ من دليل السلامة والضمان أو HMM، اذهب الى موقع الدعم المتاح على شبكة ويب على <http://www.lenovo.com/support>.

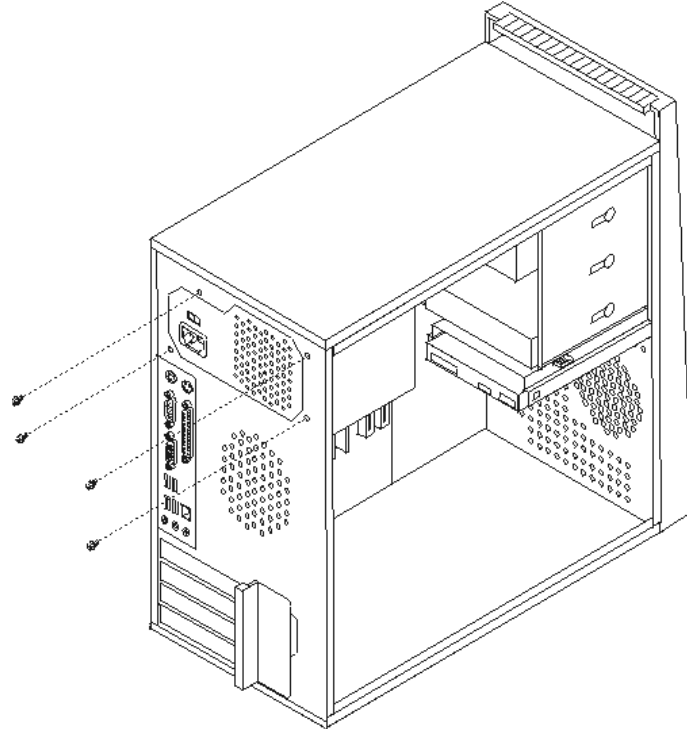
لتغيير مصدر الطاقة:

١. قم بإزالة غطاء الحاسب. ارجع الى "نزع غطاء الحاسب الآلي".

ملاحظة: يساعدك تنفيذ هذه الخطوة في تثبيت الحاسب الآلي في مكانه على الجانبين.

٢. قم بنزع كابلات الكهرباء من لوحة النظام ومن كل أقراص التشغيل. ارجع الى "تعريف الأجزاء على لوحة النظام".

٣. قم بإزالة الأربع مسامير التي تحمي مغذي الطاقة والموجودة في الجزء الخلفي من الهيكل.



٤. قم بإخراج مصدر الكهرباء من الهيكل.

٥. قم بتركيب مصدر الكهرباء الجديد في الهيكل بحيث تصبح الثقوب الخاصة بالمسامير محاذية لتلك الثقوب الموجودة في الهيكل.

٦. قم بتركيب الأربع مسامير لحماية مصدر الكهرباء.

ملاحظة: استخدم تلك المسامير التي تتيحها شركة Lenovo.

٧. أعد توصيل موصلات مغذي الطاقة للوحة النظام.
٨. أعد توصيل موصل مغذي الطاقة لكل قرص من أقراص التشغيل.
٩. اذهب الى "اتمام التركيب".

تغيير مجموعة مخفض الحرارة

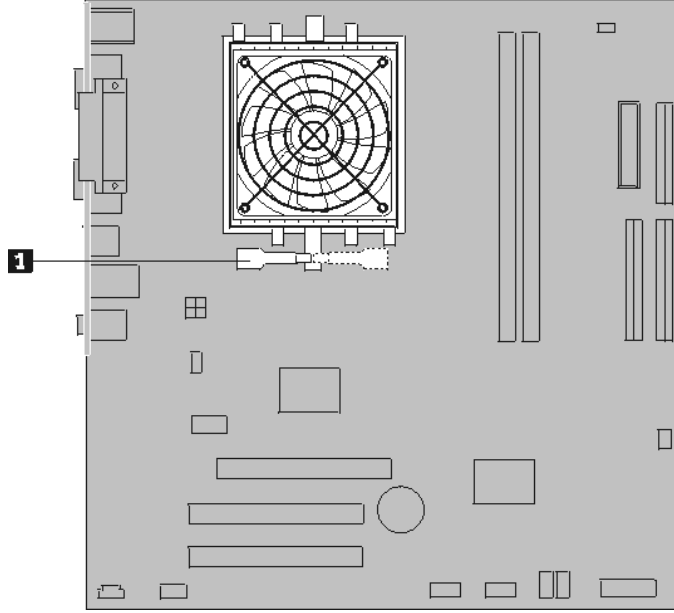
انتباه

لا تقم بنزع غطاء الحاسب الآلي أو تحاول تنفيذ أي عملية من عمليات الإصلاح الا بعد قراءة "معلومات هامة تخص السلامة" في دليل السلامة والضمان الذي كان مضمنا مع الحاسب الآلي الخاص بك أو في كتيب صيانة الأجهزة (HMM) الخاص بالحاسب الآلي. للحصول على نسخ من دليل السلامة والضمان أو HMM، اذهب الى موقع الدعم المتاح على شبكة ويب على <http://www.lenovo.com/support>.

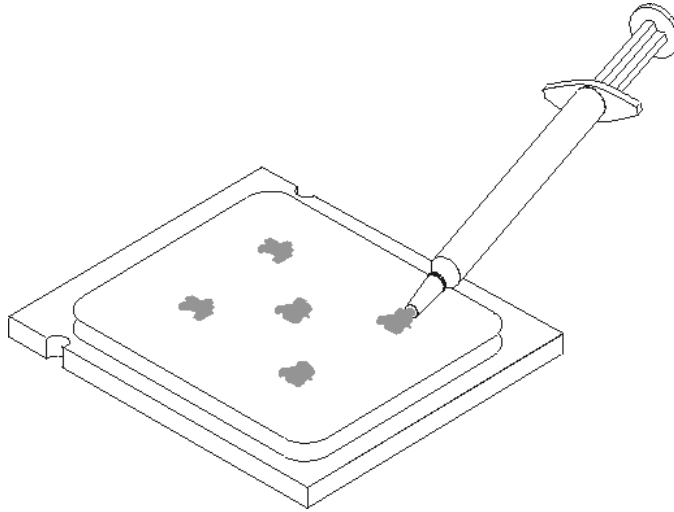
لتغيير مجموعة مخفض الحرارة:

١. قم بإزالة غطاء الحاسب. ارجع الى "نزع غطاء الحاسب الآلي".
٢. قم بتهيئة الحاسب الآلي في مكانه وعلى الجانبين.
٣. حدد مكان مخفض الحرارة. ارجع الى "تعريف الأجزاء على لوحة النظام".
٤. قم بنزع مخفض الحرارة وكابل مجموعة المروحة من لوحة النظام.

٥. أدر المقبض **1** لفك مبرط مخفض الحرارة ثم قم بفصل المبرط من السناد الحاجز.



٦. ارفع مخفض الحرارة المعطل ومجموعة المروحة بعيدا عن لوحة النظام.
٧. استخدم المحقنة التي تحتوي على مادة زيتية حرارية لوضع خمس نقاط من تلك المادة أعلى المشغل الدقيق. يجب أن تكون كل نقطة من الزيت بحجم ٠,٠٣ مللي (٣ علامات من تلك العلامات الموجودة على محقنة الزيت)



٨. قم بتركيب مخفض الحرارة ومجموعة المروحة على السناد الحاجز لمخفض الحرارة.
٩. أعد توصيل الكابلات التي تم فصلها بلوحة النظام.
١٠. اذهب الى "اتمام التركيب".

تغيير وحدات الذاكرة

انتباه

لا تقم بنزع غطاء الحاسب الآلي أو تحاول تنفيذ أي عملية من عمليات الإصلاح الا بعد قراءة "معلومات هامة تخص السلامة" في دليل السلامة والضمان الذي كان مضمنا مع الحاسب الآلي الخاص بك أو في كتيب صيانة الأجهزة (HMM) الخاص بالحاسب الآلي. للحصول على نسخ من دليل السلامة والضمان أو HMM، اذهب الى موقع الدعم المتاح على شبكة ويب على <http://www.lenovo.com/support>.

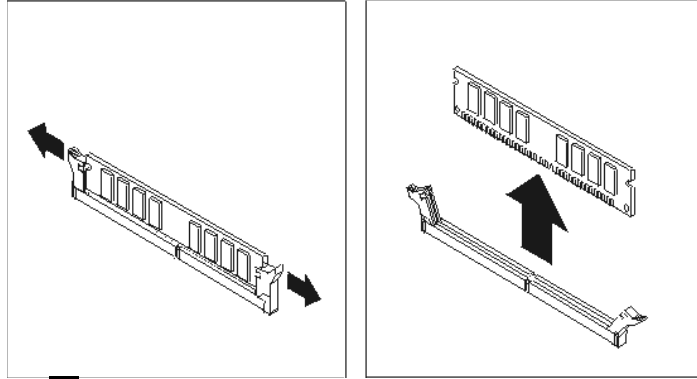
لتغيير وحدات الذاكرة:

١. قم بإزالة غطاء الحاسب. ارجع الى "نزع غطاء الحاسب الآلي".

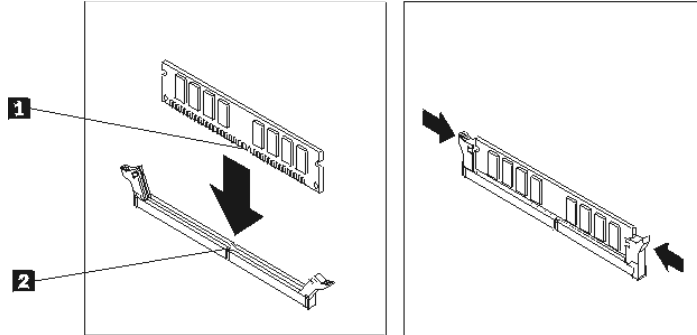
ملاحظة: يساعدك تنفيذ هذه الخطوة في تثبيت الحاسب الآلي في مكانه على الجانبين.

٢. قم بتحديد مكان موصلات وحدة الذاكرة. ارجع الى "تحديد مكان المكونات".

٣. قم بإزالة وحدات الذاكرة الجاري تغييرها من خلال فتح المشابك الحاجزة وذلك كما هو موضح في الشكل التالي.



٤. ضع وحدة الذاكرة الجديدة على موصل الذاكرة. تأكد من محاذاة السن 1 الموجود على الذاكرة مع مفتاح الموصل الموجود على لوحة النظام. قم بدفع وحدة الذاكرة لأسفل في الموصل حتى يتم إغلاق مسامير التثبيت.



٥. اذهب الى "اتمام التركيب".

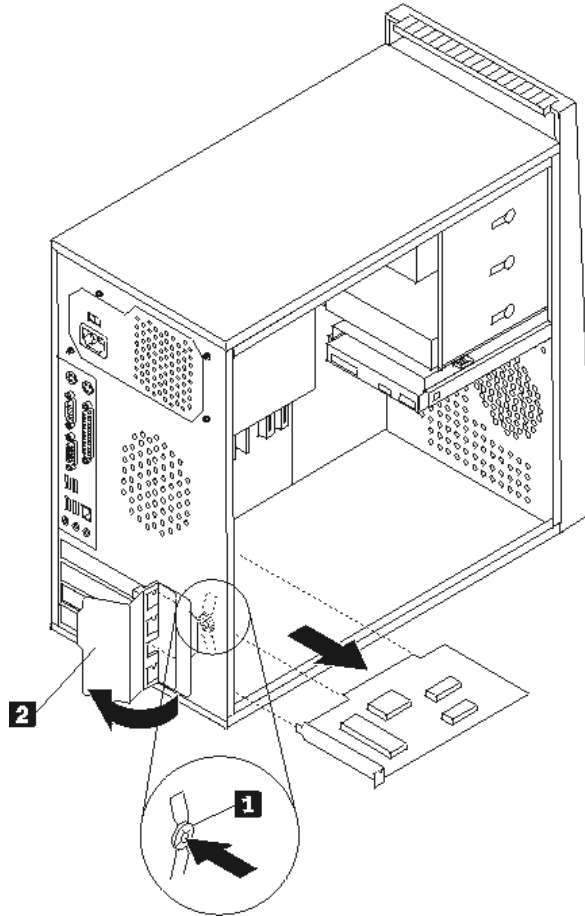
تغيير موقف

انتباه

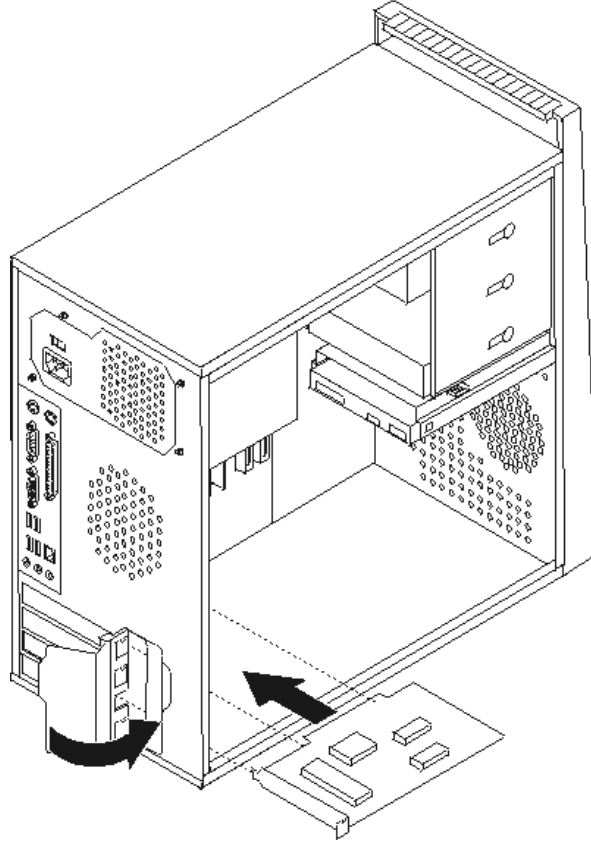
لا تقم بنزع غطاء الحاسب الآلي أو تحاول تنفيذ أي عملية من عمليات الإصلاح الا بعد قراءة "معلومات هامة تخص السلامة" في دليل السلامة والضمان الذي كان مضمنا مع الحاسب الآلي الخاص بك أو في كتيب صيانة الأجهزة (HMM) الخاص بالحاسب الآلي. للحصول على نسخ من دليل السلامة والضمان أو HMM، اذهب الى موقع الدعم المتاح على شبكة ويب على <http://www.lenovo.com/support>.

لتغيير موقف:

1. قم بإزالة غطاء الحاسب. ارجع الى "نزع غطاء الحاسب الآلي".
2. في الجزء الخلفي من الحاسب الآلي، اضغط على مفتاح الفك 1 لفتح لسان الموقف 2 ثم قم بنزع الموقف من خلال سحبه بعيدا عن موصل الموقف.



٣. قم بتركيب الموفق الجديد في نفس موصل الموفق.



٤. تأكد من أن الموفق متصل بموصل الموفق.
٥. في الجزء الخلفي من الحاسب الآلي، قم بلف مقبض الموفق ليصبح في وضع الإغلاق لحماية الموفق.
٦. اذهب إلى "اتمام التركيب".

تغيير مشغل القرص الثابت

انتباه

لا تقم بنزع غطاء الحاسب الآلي أو تحاول تنفيذ أي عملية من عمليات الإصلاح إلا بعد قراءة "معلومات هامة تخص السلامة" في دليل السلامة والضمان الذي كان مضمنا مع الحاسب الآلي الخاص بك أو في كتيب صيانة الأجهزة (HMM) الخاص بالحاسب الآلي. للحصول على نسخ من دليل السلامة والضمان أو HMM، اذهب إلى موقع الدعم المتاح على شبكة ويب على <http://www.lenovo.com/support>.

عند استلام مشغل قرص ثابت جديد، سيتم أيضا في نفس الوقت استلام مجموعة من *Product Recovery CD*. ستتيح لك مجموعة *Product Recovery CD* امكانية استعادة محتويات القرص الثابت التي كانت موجودة عليه وقت استلام الحاسب الآلي من المصنع. لمزيد من المعلومات عن استعادة البرنامج الذي تم تركيبه من المصنع، ارجع الى "استعادة برنامج" الموجود في دليل المستخدم.

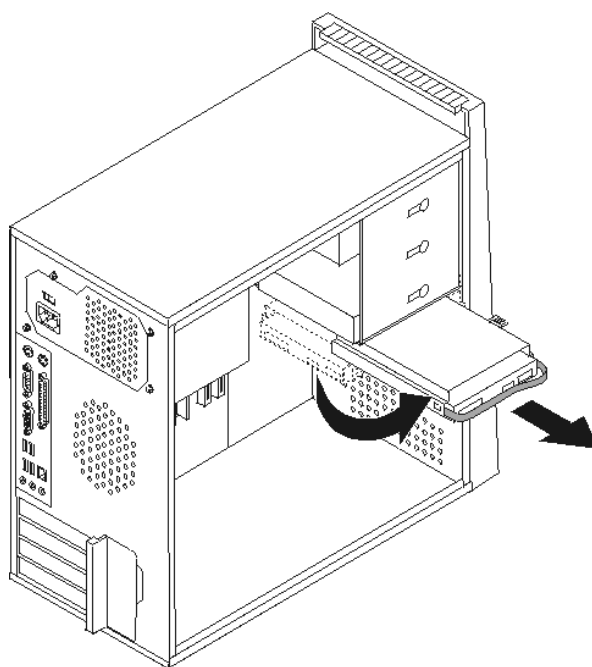
لتغيير مشغل القرص الثابت:

١. قم بازالة غطاء الحاسب. ارجع الى "نزع غطاء الحاسب الآلي".

ملاحظة: يساعدك تنفيذ هذه الخطوة في تثبيت الحاسب الآلي في مكانه على الجانبين.

٢. قم بنزع كابلات الاشارة والطاقة من مشغل القرص الثابت.

٣. اضغط على مسمار الفك، ثم اسحب خانة مشغل القرص الثابت الى الخلف، وقم بلف مشغل القرص الثابت الى الخارج لتفادي مخفض الحرارة عند ازالة مشغل القرص الثابت.



٤. استخدم المقبض الأزرق لازالة مشغل القرص الثابت من خانة المشغل.

٥. أدخل مشغل القرص الثابت الجديد في خانة المشغل.

٦. قم بلف خانة المشغل في موضعها.

٧. قم بتوصيل كابلات الاشارة والطاقة لمشغل القرص الثابت. ارجع الى "تعريف الأجزاء على لوحة النظام".

٨. أعد تركيب مشغل القرص.

٩. قم بتوصيل كابلات الاشارة والطاقة لمشغل القرص. ارجع الى "تعريف الأجزاء على لوحة النظام".

١٠. اذهب الى "اتمام التركيب".

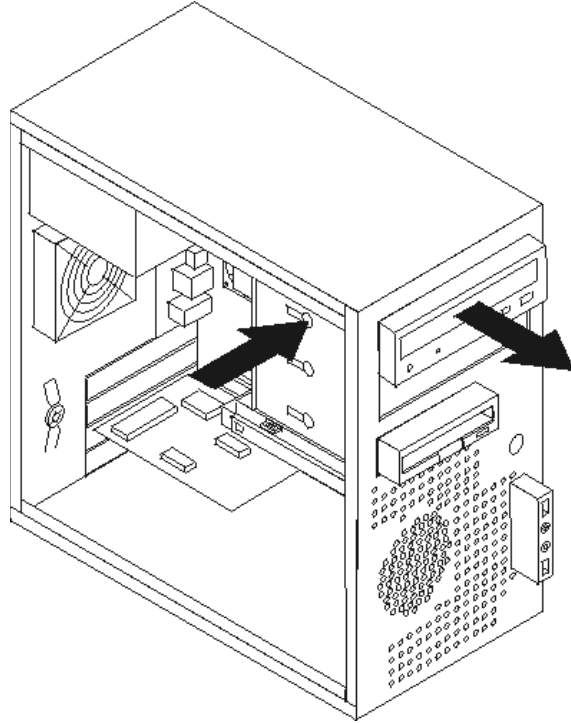
تغيير المشغل الضوئي

انتباه

لا تقم بنزع غطاء الحاسب الآلي أو تحاول تنفيذ أي عملية من عمليات الإصلاح الا بعد قراءة "معلومات هامة تخص السلامة" في دليل السلامة والضمان الذي كان مضمنا مع الحاسب الآلي الخاص بك أو في كتيب صيانة الأجهزة (HMM) الخاص بالحاسب الآلي. للحصول على نسخ من دليل السلامة والضمان أو HMM، اذهب الى موقع الدعم المتاح على شبكة ويب على <http://www.lenovo.com/support>.

لتغيير المشغل الضوئي

١. قم بإزالة غطاء الحاسب. ارجع الى "نزع غطاء الحاسب الآلي".
٢. قم بإزالة الواجهة الأمامية. ارجع الى "إزالة وتغيير الغطاء الأمامي".
٣. قم بنزع كابلات الإشارة والطاقة من الجزء الخلفي من المشغل الضوئي.
٤. اضغط مفتاح الفك وقم بإخراج المشغل الضوئي من الجزء الأمامي من الحاسب الآلي.



٥. أدخل المشغل الضوئي الجديد في الخانة المخصصة له من الأمام حتى يثبت في مكانه.
٦. قم بتوصيل كابلات الإشارة والطاقة لقرص التشغيل.
٧. قم بتركيب الواجهة الأمامية. ارجع الى "إزالة وتغيير الغطاء الأمامي".
٨. اذهب الى "اتمام التركيب".

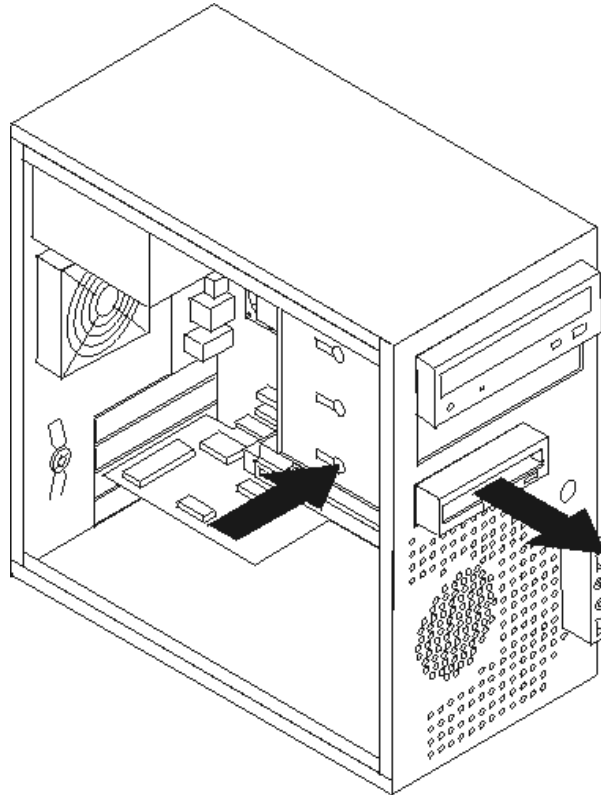
تغيير مشغل القرص

انتباه

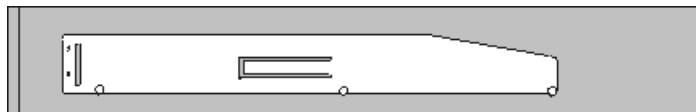
لا تقم بنزع غطاء الحاسب الآلي أو تحاول تنفيذ أي عملية من عمليات الإصلاح الا بعد قراءة "معلومات هامة تخص السلامة" في دليل السلامة والضمان الذي كان مضمنا مع الحاسب الآلي الخاص بك أو في كتيب صيانة الأجهزة (HMM) الخاص بالحاسب الآلي. للحصول على نسخ من دليل السلامة والضمان أو HMM، اذهب الى موقع الدعم المتاح على شبكة ويب على <http://www.lenovo.com/support>.

لتغيير مشغل القرص:

١. قم بإزالة غطاء الحاسب. ارجع الى "نزع غطاء الحاسب الآلي".
٢. قم بإزالة الواجهة الأمامية. ارجع الى "إزالة وتغيير الغطاء الأمامي".
٣. قم بنزع كابلات الإشارة والطاقة من الجزء الخلفي من مشغل القرص.
٤. اضغط على مفتاح الفك واخراج مشغل القرص من الجزء الأمامي من الحاسب الآلي.



٥. قم بإزالة السناد الحاجز من مشغل القرص المعطل وقم بتركيبه على مشغل القرص الجديد.



٦. أدخل مشغل القرص الجديد في الخانة المخصصة له حتى يثبت في مكانه.
٧. اذهب الى "اتمام التركيب".

تغيير مجموعة مروحة النظام

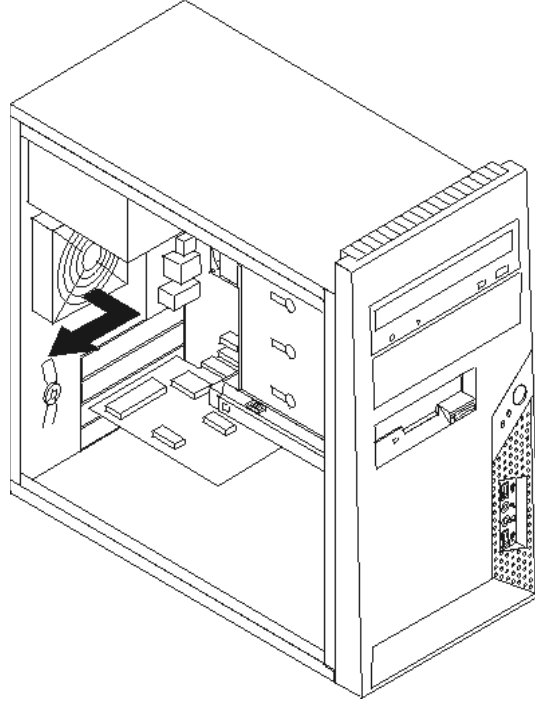
انتباه

لا تقم بنزع غطاء الحاسب الآلي أو تحاول تنفيذ أي عملية من عمليات الإصلاح الا بعد قراءة "معلومات هامة تخص السلامة" في دليل السلامة والضمان الذي كان مضمنا مع الحاسب الآلي الخاص بك أو في كتيب صيانة الأجهزة (HMM) الخاص بالحاسب الآلي. للحصول على نسخ من دليل السلامة والضمان أو HMM، اذهب الى موقع الدعم المتاح على شبكة ويب على <http://www.lenovo.com/support>.

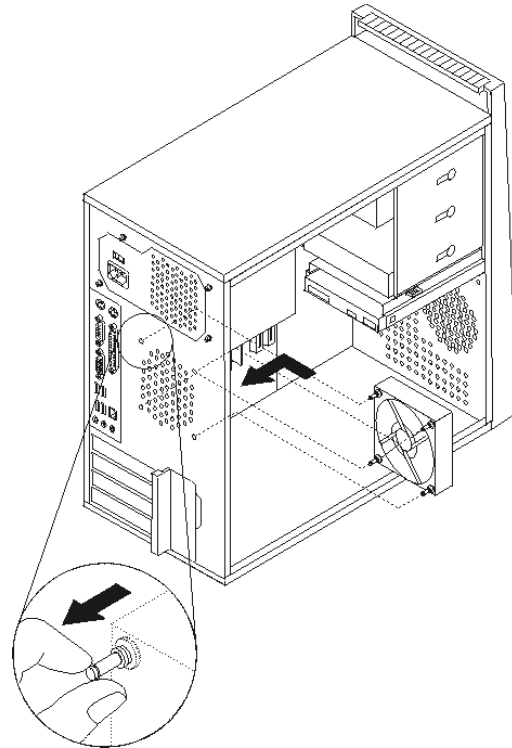
لتغيير مجموعة مروحة النظام:

١. قم بإزالة غطاء الحاسب. ارجع الى "نزع غطاء الحاسب الآلي".
٢. حدد مكان مجموعة مروحة النظام. ارجع الى "تعريف الأجزاء على لوحة النظام".
٣. قم بنزع الكابلات الخاصة بمجموعة مروحة النظام من لوحة النظام. ارجع الى "تعريف الأجزاء على لوحة النظام".

٤. أخرج مجموعة مروحة النظام من الهيكل.



٥. قم بتركيب مجموعة مروحة النظام الجديدة عن طريق محاذاة القواعد المطاطية لمجموعة مروحة النظام مع الفتحات الموجودة بالهيكل ثم قم بدفع القواعد المطاطية عبر الفتحات.



٦. اضغط على أطراف القواعد المطاطية حتى تثبت مجموعة المروحة في مكانها.

٧. قم بتوصيل كابل مجموعة مروحة النظام بموصل مروحة النظام بلوحة النظام.
٨. اذهب الى "اتمام التركيب".

تغيير لوحة المفاتيح

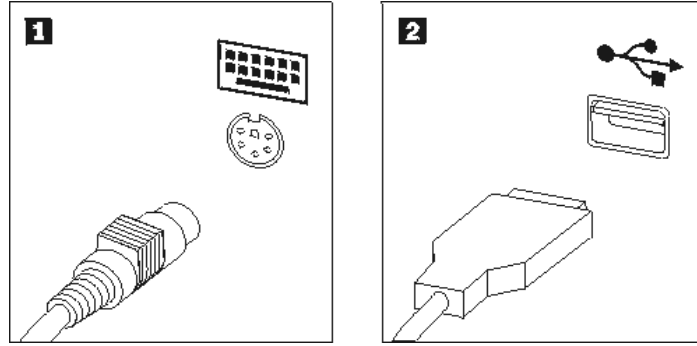
انتباه

لا تقم بنزع غطاء الحاسب الآلي أو تحاول تنفيذ أي عملية من عمليات الإصلاح الا بعد قراءة "معلومات هامة تخص السلامة" في دليل السلامة والضمان الذي كان مضمنا مع الحاسب الآلي الخاص بك أو في كتيب صيانة الأجهزة (HMM) الخاص بالحاسب الآلي. للحصول على نسخ من دليل السلامة والضمان أو HMM، اذهب الى موقع الدعم المتاح على شبكة ويب على <http://www.lenovo.com/support>.

لتغيير لوحة المفاتيح:

١. قم بإزالة أي شيء موجود في أقراص التشغيل (مثل القرصettes و CDs والشرائط) ثم قم بإغلاق نظام التشغيل وكل الأجهزة المتصلة به والحاسب الآلي.
٢. قم بفصل كل أسلاك الطاقة من المنافذ الكهربائية.
٣. حدد مكان موصلات لوحة المفاتيح. ارجع الى "تحديد مكان الموصلات على خلفية الحاسب الآلي" و "تحديد مكان الموصلات على واجهة الحاسب الآلي".

ملاحظة: قد تكون لوحة المفاتيح الخاصة بك متصلة بموصل لوحة مفاتيح قياسي **1** الذي يكون موجودا في الجزء الخلفي من الحاسب الآلي أو موصل **2** USB الذي يوجد اما في الجزء الأمامي أو الخلفي من الحاسب.



٤. قم بنزع كابل لوحة المفاتيح الذي به عطل من الحاسب الآلي وتوصيل كابل جديد لنفس الموصل.
٥. اذهب الى "اتمام التركيب".

تغيير الفأرة

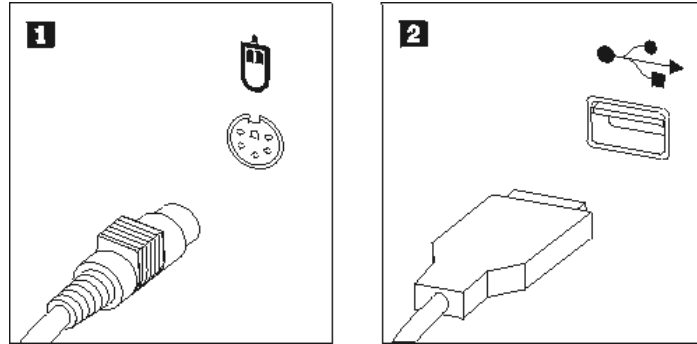
انتباه

لا تقم بنزع غطاء الحاسب الآلي أو تحاول تنفيذ أي عملية من عمليات الإصلاح الا بعد قراءة "معلومات هامة تخص السلامة" في دليل السلامة والضمان الذي كان مضمنا مع الحاسب الآلي الخاص بك أو في كتيب صيانة الأجهزة (HMM) الخاص بالحاسب الآلي. للحصول على نسخ من دليل السلامة والضمان أو HMM، اذهب الى موقع الدعم المتاح على شبكة ويب على <http://www.lenovo.com/support>.

لتغيير الفأرة:

1. قم بإزالة أي شيء موجود في أقرص التشغيل (مثل القرصيات و CDs والشرائط) ثم قم بإغلاق نظام التشغيل وكل الأجهزة المتصلة به والحاسب الآلي.
2. قم بفصل كل أسلاك الطاقة من المنافذ الكهربائية.
3. حدد مكان موصلات الفأرة. ارجع الى "تحديد مكان الموصلات على واجهة الحاسب الآلي" و "تحديد مكان الموصلات على خلفية الحاسب الآلي".

ملاحظة: قد تكون الفأرة متصلة بموصل فأرة قياسي **1** موجود على الجزء الخلفي من الحاسب الآلي أو بموصل **2** USB الموجود على الجزء الأمامي أو الخلفي من الحاسب الآلي.



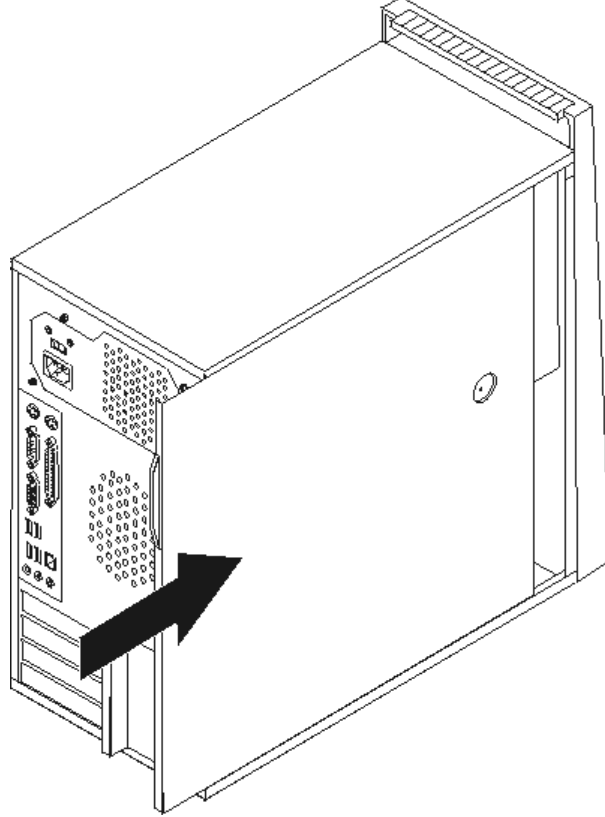
4. قم بنزع كابل الفأرة الذي به عطل من الحاسب الآلي.
5. قم بتوصيل الكابل الجديد بالموصل.
6. اذهب الى "اتمام التركيب".

اتمام التركيب

بعد تغيير كل الأجزاء، يعد ضروريا اغلاق غطاء الحاسب الآلي واعادة توصيل الكابلات بما في ذلك خطوط التليفونات وأسلاك الكهرباء. أيضا، وبناء على الأجزاء التي تم تغييرها، قد يكون ضروريا التأكيد على المعلومات التي تم تعديلها في برنامج Setup Utility. ارجع الى "بدء Setup Utility" الموجود في دليل المستخدم أو في كتيب صيانة الأجهزة.

لاتمام عملية تركيب الأجزاء:

١. تأكد من أن كل المكونات تم اعادة تجميعها بطريقة صحيحة وأنه لم يتم ترك أي أدوات أو مسامير داخل الحاسب الخاص بك. لتحديد مكان العديد من المكونات، ارجع الى "تحديد مكان المكونات".
٢. تأكد من وجود الكابلات في مسارهم الصحيح والذي كانوا موجودين فيه وذلك قبل وضع غطاء الحاسب الآلي .
٣. ضع غطاء الحاسب الآلي على الهيكل مع ضرورة التأكد من تثبيته في مكانه. ثم ادفع غطاء الحاسب الآلي حتى تتأكد من اغلاقه ويثبت في موضعه.



٤. في حالة وجود قفل للغطاء، قم بتركيبه.
٥. أعد توصيل الكابلات الخارجية وأسلاك الكهرباء بالحاسب الآلي. ارجع الى "تحديد مكان الموصلات على واجهة الحاسب الآلي" و"تحديد مكان الموصلات على خلفية الحاسب الآلي".
٦. لتعديل محددات التوصيف، ارجع الى "بدء Setup Utility" الموجود في دليل المستخدم أو في كتيب صيانة الأجهزة.

ملاحظة: في أغلب المناطق في العالم، تطلب شركة Lenovo اعادة CRU التي بها عطل. ستكون المعلومات المطلوبة مرفقة مع CRU أو سيتم ارسالها بعد عدة أيام من وصول CRU.

تحديث (تجديد) BIOS من قرص أو قرص مدمج

هام

يجب بدء برنامج Setup Utility لمشاهدة معلومات النظام الخاص بك. ارجع الى "بدء Setup Utility" الموجود في دليل المستخدم أو في كتيب صيانة الأجهزة. اذا لم يكن الرقم المسلسل أو نوع/موديل الآلة المعروفين في القائمة الرئيسية مضاهايا لما هو مطبوع على العلامة الموجودة على الحاسب الآلي، يعد ضروريا أن يتم عندئذ تحديث (تجديد) BIOS بحيث يمكن تغيير الرقم المسلسل ونوع/موديل الآلة.

لتعديل (تحديث) BIOS من قرص أو قرص مدمج، قم بما يلي:

١. قم بادراج القرص أو القرص المدمج لتعديل (تحديث) برامج النظام في مشغل القرص أو المشغل الضوئي. تتوفر تعديلات برامج النظام بالموقع <http://www.lenovo.com/support> على شبكة الانترنت.

ملاحظة: لادخال CD-ROM في المشغل الضوئي، يعد ضروريا تشغيل الحاسب الآلي اولاً.

٢. قم بتشغيل الحاسب. اذا كان قد تم تشغيله بالفعل، يجب أن تقوم بايقاف تشغيله ثم تشغيله مرة أخرى. ستبدأ عملية التعديل.
٣. عند طلب تحديد لغة، اضغط على الرقم الموجود بلوحة المفاتيح المناظر للغة ثم اضغط Enter.
٤. عند طلب تغيير الرقم المسلسل، اضغط Y.
٥. أدخل الرقم المسلسل المكون من السبعة أحرف للحاسب الخاص بك ثم اضغط Enter.
٦. عند طلب تغيير نوع/طراز الجهاز، اضغط Y.
٧. أدخل النوع/الطراز المكون من السبعة أحرف للحاسب الخاص بك ثم اضغط Enter.
٨. اتبع التعليمات الموجودة على الشاشة لاتمام عملية التعديل.

الملحق. ملاحظات

قد لا تتيح Lenovo المنتجات والخدمات والخواص المذكورة في هذه الوثيقة في كل البلاد. ارجع الى ممثل Lenovo المحلي، للحصول على معلومات عن المنتجات والخدمات المتاحة حاليا في هذه المنطقة. ان أي اشارة الى أي منتج من منتجات Lenovo أو البرامج أو الخدمات لا تنطوي على أنه سيتم استخدام منتجات أو برامج أو خدمات Lenovo فقط. يمكن استخدام أي منتج أو برنامج أو خدمة معادلة وظيفيا بشرط أن لا تتعارض مع أي حق من حقوق الملكية الفكرية الخاصة بشركة Lenovo. من ناحية أخرى، يكون المستخدم مسؤولا عن تقييم والتحقق من عمليات تشغيل أي منتج أو برنامج أو خدمة أخرى.

قد يكون لدى شركة Lenovo براءات اختراع لتطبيقات مسجلة أو لم يتم تسجيلها بعد تغطي الموضوع الخاص بهذه الوثيقة. لا يمنحك اقتناء هذه الوثيقة أي ترخيص لتلك التطبيقات. يمكنك ارسال أي استفسار عن التراخيص كتابيا الى:

*Lenovo (United States), Inc.
500 Park Offices Drive, Hwy. 54
Research Triangle Park, NC 27709
U.S.A.
Attention: Lenovo Director of Licensing*

تقوم LENOVO GROUP LTD بتقديم هذه الوثيقة "كما هي" بدون أي ضمانات من أي نوع، صريحة أو ضمنية، متضمنة ولكن غير قاصرة على، الضمانات الموضحة الخاصة بعدم الانتهاك أو القابلية للشراء أو الملائمة لغرض معين. لا تسمح بعض السلطات القضائية بالتنازل الصريح أو الضمني عن حقوق الضمان في بعض المعاملات، لذلك، قد لا ينطبق هذا البيان عليك.

من الممكن أن تتضمن هذه المعلومات بعض المعلومات غير الدقيقة فنيا أو قد تتضمن أخطاء مطبعية. يتم اجراء تغييرات دوريا على المعلومات المتضمنة هنا، وستظهر هذه التغييرات في الطبعات الجديدة من هذا الكتاب. يمكن أن تقوم شركة Lenovo باجراء تحسينات و/أو تعديلات على المنتجات و/أو البرامج الموضحة في هذا الكتاب في أي وقت بدون سابق انذار.

المنتجات الموضحة في هذه الوثيقة لا يقصد استخدامها في تطبيقات الاعداد أو تطبيقات الدعم الأخرى حيث يمكن أن ينتج عن قصور الأداء تعرض الأشخاص للإصابة أو موت. لا تقوم المعلومات المتضمنة في هذه الوثيقة بالتأثير على أو تغيير ضمانات أو محددات منتج Lenovo. لن يقوم أي منتج من المنتجات المتضمنة في هذه الوثيقة بالعمل باعتبارها رخص صريحة أو ضمنية. كل المعلومات المتضمنة في هذه الوثيقة تم الحصول عليها في بيئات تشغيل معينة ويتم عرضها كتوضيح. قد تختلف النتيجة التي تم الحصول عليها باختلاف أنظمة التشغيل.

قد تستخدم شركة Lenovo أو تقوم بتوزيع أي معلومات يقوم المستخدم باتاحتها بأي طريقة تراها مناسبة بدون الالتزام بأي تعهد للمستخدم.

تعتبر أي اشارة في هذا الكتاب لمواقع خلاف مواقع شركة Lenovo للعلم فقط؛ ولا تشير بأي حال من الأحوال لدعم هذه المواقع. لا تعتبر المواد التي توجد في هذه المواقع جزء من المواد الخاصة بمنتج Lenovo هذا، ويتم استخدام هذه المواقع على مسؤوليتك الخاصة.

يتم تحديد أي بيانات تتعلق بمستوى الأداء توجد هنا من خلال بيئة تم التحكم فيها. لذلك، قد تختلف النتائج التي يتم الحصول عليها في بيئات التشغيل الأخرى. قد يكون قد تم عمل بعض القياسات على أنظمة لها مستوى متطور ولا يوجد ما يضمن بأن هذه القياسات ستكون هي نفسها على كل الأنظمة المتاحة. بالإضافة لذلك، قد يتم تقدير بعض القياسات من خلال الاستنتاجات. قد تختلف النتائج الفعلية. يجب أن يقوم مستخدمي هذه الوثيقة بالتحقق من البيانات التي يمكن تطبيقها على البيئة الخاصة بهم.

بيان جهاز توليف التلفاز

تتطبق الملاحظات التالية على خاصية مخرج التلفزيون (Television-Output Feature) التي تم تركيبها بجهة التصنيع.

يقوم هذا الجهاز بدمج Copyright Protection Technology الخاصة ببعض براءات اختراع الولايات المتحدة مع بعض حقوق الملكية الفكرية الأخرى التي تمتلكها شركة Macrovision ومالكي الحقوق الآخرين. يجب أن يتم الترخيص باستخدام تقنية حماية حقوق الطبع هذه من قبل شركة Macrovision Corporation، ويكون لغرض المشاهدة في المنزل وغيرها من استخدامات المشاهدة المحدودة فقط ما لم تصرح شركة Macrovision Corporation بخلاف ذلك. الهندسة العكسية أو التفكيك غير مسموح بهما.

علامات تجارية

تعد المصطلحات التالية عبارة عن علامات تجارية لشركة Lenovo في الولايات المتحدة الأمريكية، أو دول أخرى، أو كليهما:

Lenovo
ThinkCentre

قد تكون أسماء الشركات أو المنتجات أو الخدمات الأخرى عبارة عن علامات تجارية أو علامات خدمة الآخرين.

ThinkCentre[®]

Part Number: 41X5706

Printed in USA

41X5706

