

lenovo

Lenovo 3000 J Series

Tweede uitgave (februari 2006)

© Copyright Lenovo 2006.
Portions © Copyright IBM Corp. 2005.

Inhoudsopgave

Overzicht	v
Veiligheidsrichtlijnen bij het vervangen van CRU's	v
Veiligheidsrichtlijnen bij het vervangen van FRU's.	v
Resources met aanvullende informatie.	v
Benodigd gereedschap	vi
Omgaan met apparaten die gevoelig zijn voor statische elektriciteit	vi

Hoofdstuk 1. De plaats van de onderdelen	1
Aansluitingen aan de voorkant	1
Aansluitingen aan de achterkant.	2
Componenten	3

Onderdelen op de systeemplaat	4
---	---

Hoofdstuk 2. Hardware vervangen	7
De kap verwijderen	7
Een geheugenmodule vervangen	8
Een PCI-kaart vervangen	10
Het toetsenbord vervangen	11
De muis vervangen.	11
Het vervangen van de onderdelen voltooien	12

Bijlage. Kennisgevingen	13
Kennisgeving televisieuitvoer	14
Handelsmerken	14

Overzicht

Deze gids is bedoeld zowel voor klanten die zelf CRU's (Customer Replaceable Units, door de klant te vervangen eenheden) vervangen, als voor onderhoudstechnici die zich bezighouden met de vervanging van FRU's (Field Replaceable Units, op locatie te vervangen eenheden). In dit document worden CRU's en FRU's "onderdelen" genoemd.

Opmerking: Medewerkers van de technische dienst kunnen in de publicatie *Hardware Maintenance Manual* informatie vinden over het bestellen van onderdelen.

Deze gids bevat niet voor alle onderdelen een procedure. Er wordt van uitgegaan dat kabels, schakelaars en bepaalde mechanische onderdelen door onderhoudstechnici ook zonder stapsgewijze procedures kunnen worden vervangen.

In deze gids vindt u instructies voor het vervangen van de volgende onderdelen:

Opmerking: Gebruik alleen de onderdelen die door Lenovo zijn geleverd™.

- Geheugenmodule
- PCI-adapterkaart
- Toetsenbord
- Muis

Veiligheidsrichtlijnen bij het vervangen van CRU's

Open de computer niet en probeer geen reparaties uit te voeren voordat u de "Belangrijke veiligheidsvoorschriften" hebt gelezen in het *Naslagboekje* dat bij de computer is geleverd. U kunt het *Naslagboekje* downloaden vanaf <http://www.lenovo.com/support>

Veiligheidsrichtlijnen bij het vervangen van FRU's

Open de computer niet en voer geen reparatiewerkzaamheden uit voordat u het gedeelte "Important safety information" in de publicatie *Hardware Maintenance Manual* (HMM) voor de computer hebt gelezen. U kunt de *HMM* downloaden vanaf <http://www.lenovo.com/support>

Resources met aanvullende informatie

Als u toegang hebt tot internet, kunt u daar de meest recente informatie voor uw computer bekijken.

U treft de volgende informatie aan:

- Instructies voor het verwijderen en installeren van CRU's
- Instructievideo's voor het verwijderen en installeren van CRU's
- Publicaties
- Informatie over probleemoplossing
- Informatie over onderdelen
- Downloads en stuurprogramma's
- Links naar andere nuttige informatiebronnen op internet
- Telefoonlijst voor ondersteuning

Benodigd gereedschap

Voor het vervangen van sommige onderdelen in de computer hebt u een schroevendraaier nodig.

Omgaan met apparaten die gevoelig zijn voor statische elektriciteit

Statische elektriciteit is ongevaarlijk voor uzelf, maar kan leiden tot ernstige schade aan de onderdelen van de computer.

Wanneer u een onderdeel vervangt, dient u de antistatische verpakking met het nieuwe onderdeel *niet* te openen voordat het beschadigde onderdeel is verwijderd uit de computer en u klaar bent om het nieuwe onderdeel te installeren.

Neem bij het omgaan met onderdelen en computercomponenten de volgende voorzorgsmaatregelen in acht om schade door statische elektriciteit te voorkomen:

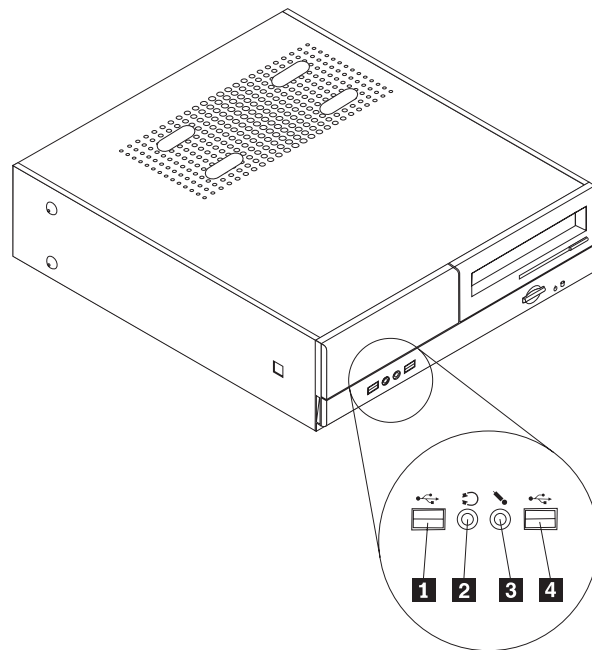
- Beweeg zo min mogelijk. Door wrijving kan er statische elektriciteit ontstaan.
- Ga altijd voorzichtig om met onderdelen en andere computercomponenten. Pak adapterkaarten, geheugenmodules, systeemplaten en microprocessors bij de rand beet. Raak nooit onbeschermd elektronische componenten aan.
- Zorg ook dat anderen de onderdelen en andere computercomponenten niet aanraken.
- Voordat u een nieuw onderdeel installeert, houdt u de antistatische verpakking met dat onderdeel minstens 2 seconden tegen een metalen afdekplaatje van een uitbreidingssleuf aan, of tegen een ander ongeverfd metalen oppervlak op de computer. Hiermee vermindert u de statische lading van de verpakking en van uw lichaam.
- Installeer het nieuwe onderdeel zo mogelijk direct in de computer, zonder het eerst neer te leggen. Als u het onderdeel neer moet leggen nadat u het uit de verpakking hebt gehaald, leg het dan op de antistatische verpakking op een vlakke ondergrond.
- Leg het onderdeel niet op de kap van de computer of op een metalen ondergrond.

Hoofdstuk 1. De plaats van de onderdelen

In dit hoofdstuk vindt u een aantal afbeeldingen die u helpen vast te stellen waar de diverse onderdelen van de computer zich bevinden. Hoe u de kap van de computer verwijdert, leest u in "De kap verwijderen" op pagina 7.

Aansluitingen aan de voorkant

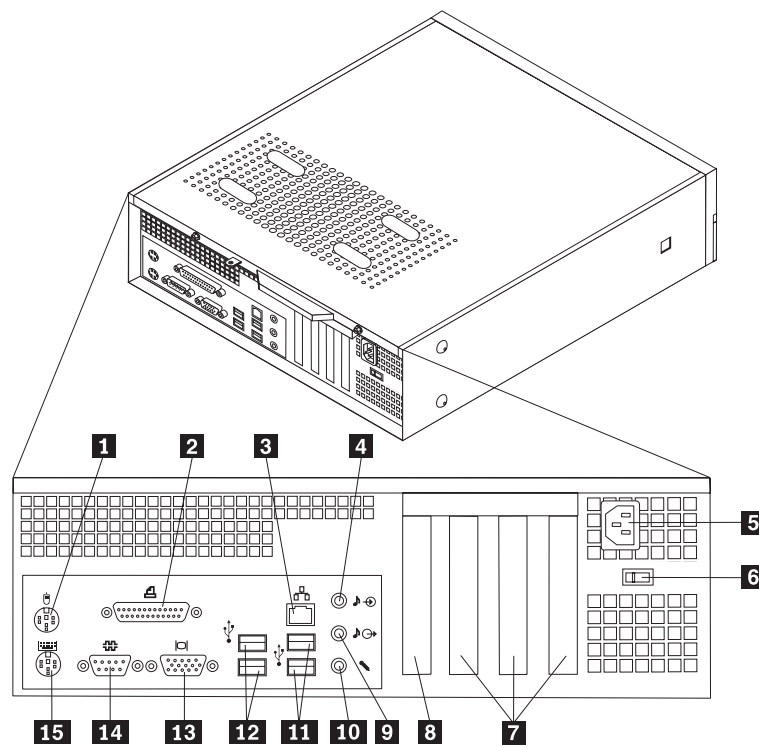
In onderstaande afbeelding ziet u waar de aansluitingen aan de voorkant van de computer zich bevinden.



- | | | | |
|----------|--------------------------|----------|----------------------|
| 1 | USB-poort | 3 | Microfoonaansluiting |
| 2 | Hoofdtelefoonaansluiting | 4 | USB-poort |

Aansluitingen aan de achterkant

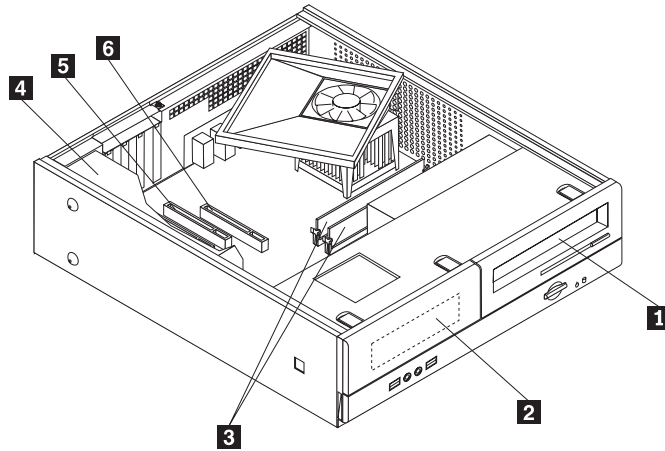
In onderstaande afbeelding ziet u waar de aansluitingen zich aan de achterkant van de computer bevinden.



- | | | | |
|----------|---|-----------|----------------------------------|
| 1 | Muisaansluiting (standaard) | 9 | Audiolijnuitgang |
| 2 | Parallele poort | 10 | Microfoonaansluiting |
| 3 | Ethernet-aansluiting | 11 | USB-poorten |
| 4 | Ingang voor audiosignalen | 12 | USB-poorten |
| 5 | Aansluiting voor netvoeding | 13 | VGA-beeldscherm aansluiting |
| 6 | Voltageschakelaar | 14 | Seriële aansluiting |
| 7 | Aansluitingen voor PCI-kaarten | 15 | Toetsbordaansluiting (standaard) |
| 8 | Aansluiting voor een PCI Express x16 grafisch kaart (bepaalde modellen) | | |

Componenten

In onderstaande afbeelding kunt u zien waar de verschillende onderdelen zich bevinden.

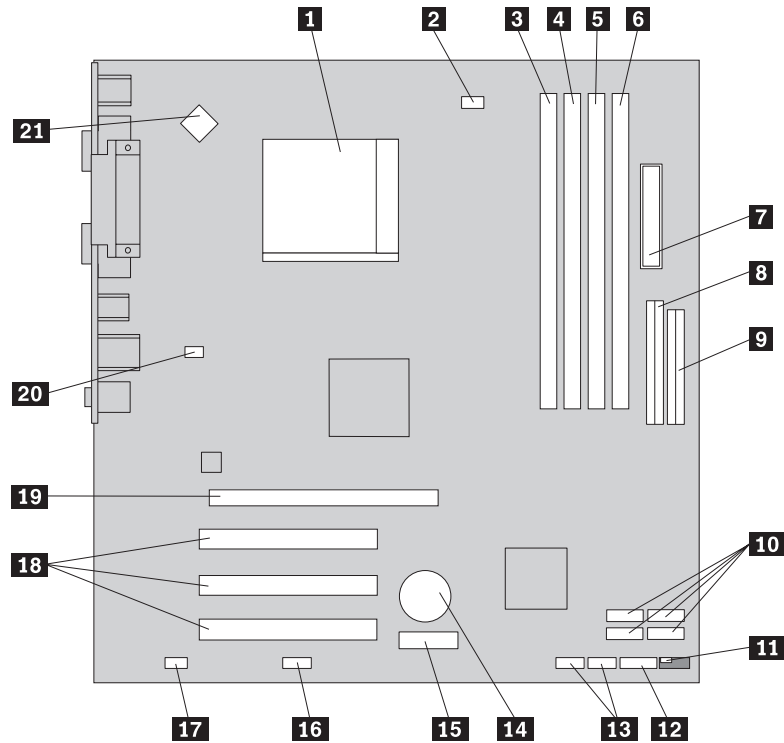


- | | | | |
|----------|-----------------------------------|----------|---|
| 1 | Optische-schijfstation | 4 | Voedingseenheid |
| 2 | Compartiment voor diskettestation | 5 | Aansluiting PCI-adapter |
| 3 | Geheugenmodules | 6 | Aansluiting voor een PCI Express x16 grafisch kaart (bepaalde modellen) |

Onderdelen op de systeemplaat

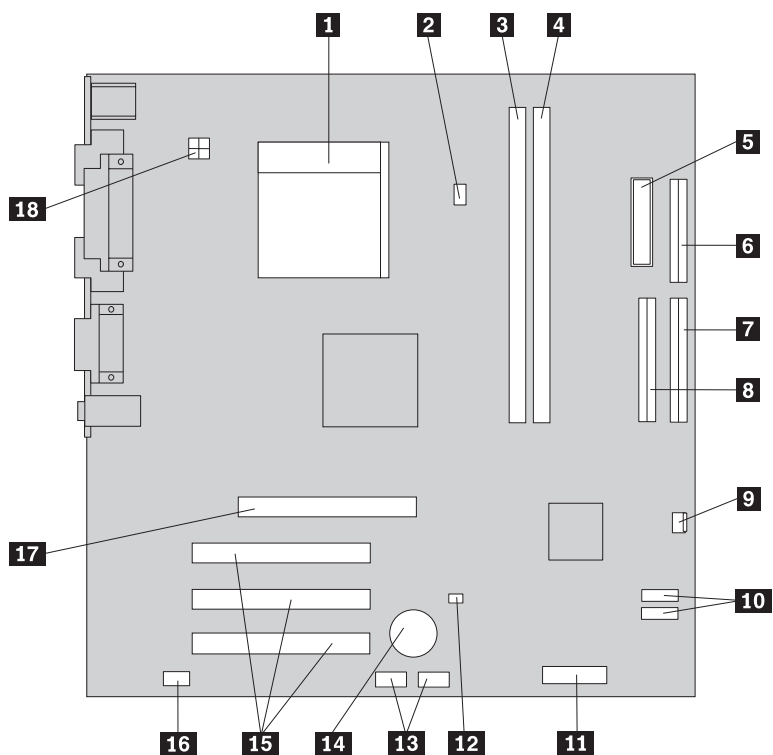
De systeemplaat, ook wel het moederbord genoemd, is de hoofdprintplaat in de computer. De systeemplaat zorgt voor de uitvoering van alle basisfuncties en ondersteunt daarnaast een verscheidenheid aan apparaten.

In de onderstaande afbeelding ziet u de plaats van de onderdelen op de systeemplaat van bepaalde computermodellen.



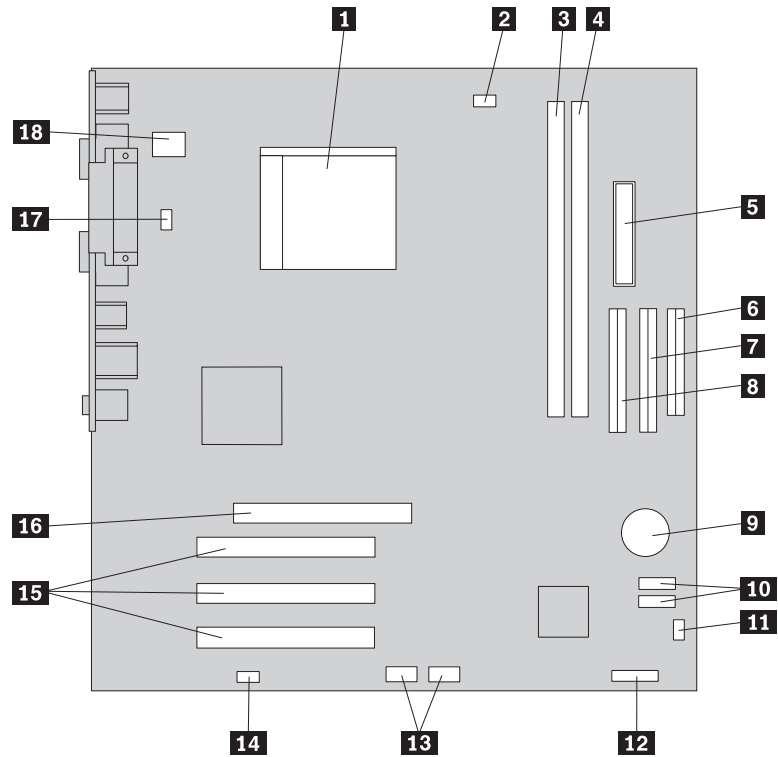
- | | | | |
|-----------|---|-----------|---|
| 1 | Microprocessor en koelelement | 12 | Aansluiting voorpaneel |
| 2 | Ventilatoraansluiting voor microprocessor | 13 | USB-poorten vooraan (2) |
| 3 | Geheugenaansluiting 1 | 14 | Batterij |
| 4 | Geheugenaansluiting 2 | 15 | Aansluiting voor een PCI Express x1-kaart |
| 5 | Geheugenaansluiting 3 | 16 | Seriële poort (COM2) |
| 6 | Geheugenaansluiting 4 | 17 | Audioaansluiting voorpaneel |
| 7 | Voedingsaansluiting | 18 | Aansluitingen voor PCI-kaarten |
| 8 | IDE-aansluiting | 19 | Aansluiting voor een PCI Express x16 grafisch kaart (bepaalde modellen) |
| 9 | Diskettestationaansluiting | 20 | Aansluiting voor systeemventilator |
| 10 | SATA IDE-aansluitingen (4) | 21 | 12v-voedingsaansluiting |
| 11 | CMOS wis/herstel-jumper | | |

In de onderstaande afbeelding ziet u de plaats van de onderdelen op de systeemplaat van bepaalde computermodellen.



- | | | | |
|----------|--|-----------|--------------------------------|
| 1 | Microprocessor en koelelement | 10 | SATA IDE-aansluiting (2) |
| 2 | Ventilator aansluiting voor microprocessor | 11 | Aansluiting voorpaneel |
| 3 | Geheugenaansluiting 1 | 12 | CMOS wis/herstel-jumper |
| 4 | Geheugenaansluiting 2 | 13 | USB-poorten vooraan (2) |
| 5 | Voedingsaansluiting | 14 | Batterij |
| 6 | Diskettestationaansluiting | 15 | Aansluitingen voor PCI-kaarten |
| 7 | Primaire IDE-aansluiting | 16 | Audioaansluiting voorpaneel |
| 8 | Secundaire IDE-aansluiting | 17 | Aansluiting AGP-adapter |
| 9 | Ventilator aansluiting | 18 | 12v-voedingsaansluiting |

In de onderstaande afbeelding ziet u de plaats van de onderdelen op de systeemplaat van bepaalde computermodellen.



- | | | | |
|----------|---------------------------------|-----------|------------------------------------|
| 1 | Microprocessor en koelelement | 10 | SATA IDE-aansluiting (2) |
| 2 | Ventilatoraansluiting | 11 | CMOS wis/herstel-jumper |
| 3 | Geheugenaansluiting 1 | 12 | Aansluiting voorpaneel |
| 4 | Geheugenaansluiting 2 | 13 | USB-poorten vooraan (2) |
| 5 | Voedingsaansluiting | 14 | Audioaansluiting voorpaneel |
| 6 | Diskettestationaansluiting | 15 | Aansluitingen voor PCI-kaarten |
| 7 | PATA secundaire IDE-aansluiting | 16 | Aansluiting AGP-adapter |
| 8 | Primaire IDE-aansluiting PATA | 17 | Aansluiting voor systeemventilator |
| 9 | Batterij | 18 | 12v-voedingsaansluiting |

Hoofdstuk 2. Hardware vervangen

Attentie

Open de computer niet en probeer geen reparaties uit te voeren voordat u de “Belangrijke veiligheidsvoorschriften” hebt gelezen. Deze vindt u in het *Naslagboekje* dat bij de computer is geleverd en in de publicatie *Hardware Maintenance Manual (HMM)* voor de computer. U kunt het *Naslagboekje* en de *HMM* downloaden vanaf <http://www.lenovo.com/support>

Opmerking: Gebruik alleen de onderdelen die door Lenovo zijn geleverd.

De kap verwijderen

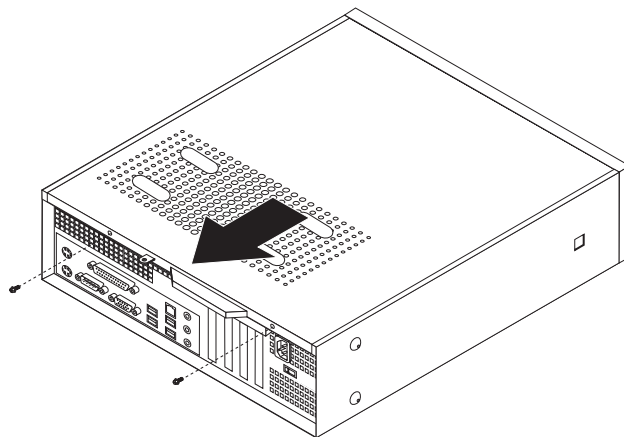
Belangrijk



Zet de computer uit en laat de computer 3 tot 5 minuten afkoelen, voordat u de kap van de computer verwijdert.

Om de kap van de computer te verwijderen:

1. Verwijder eventueel aanwezige media (diskettes, CD's of banden) uit de stations en schakel alle aangesloten apparaten uit.
2. Haal alle stekkers uit het stopcontact.
3. Ontkoppel alle kabels die op de computer zijn aangesloten. Dit geldt voor net snoeren, I/O-kabels en alle andere op de computer aangesloten kabels.
4. Verwijder de optionele vloerstandaard, indien aanwezig.
5. Verwijder eventueel aanwezige (hang)sloten waarmee de kap kan worden afgesloten.
6. Verwijder de twee schroeven achterop de kap en schuif de kap naar achteren om hem te verwijderen.



Een geheugenmodule vervangen

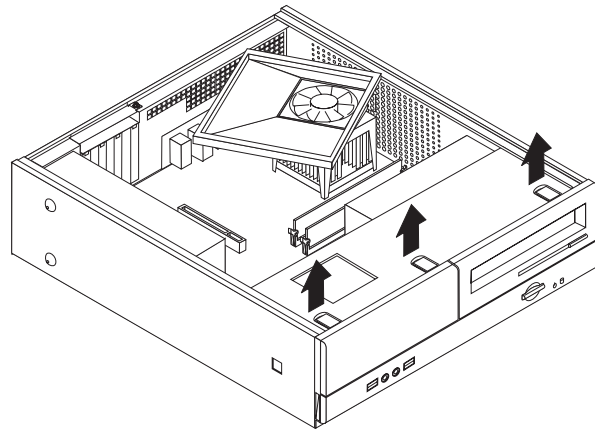
Attentie

Open de computer niet en probeer geen reparaties uit te voeren voordat u de “Belangrijke veiligheidsvoorschriften” hebt gelezen. Deze vindt u in het *Naslagboekje* dat bij de computer is geleverd en in de publicatie *Hardware Maintenance Manual (HMM)* voor de computer. U kunt het *Naslagboekje* en de *HMM* downloaden vanaf <http://www.lenovo.com/support>

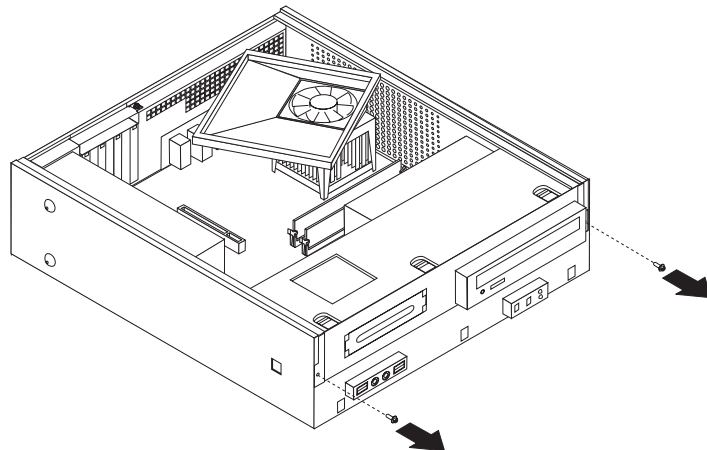
In dit gedeelte vindt u instructies voor het vervangen van een geheugenmodule.

Opmerking: De computer ondersteunt twee of vier geheugenmodules, afhankelijk van de systeemplaat die in de computer is geïnstalleerd.

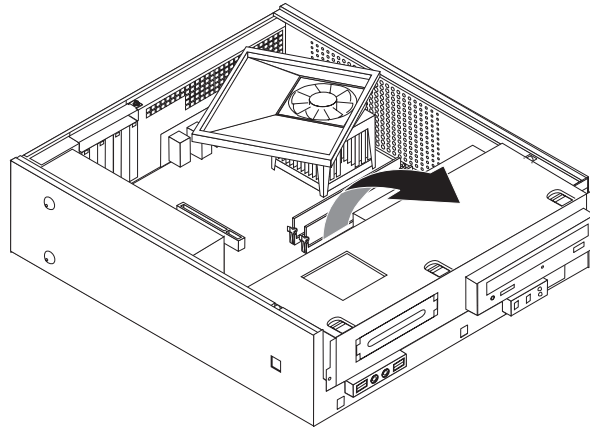
1. Verwijder de kap van de computer. Zie “De kap verwijderen” op pagina 7.
2. Verwijder de frontplaat door de drie lipjes los te maken en de frontplaat volledig naar voren te draaien.



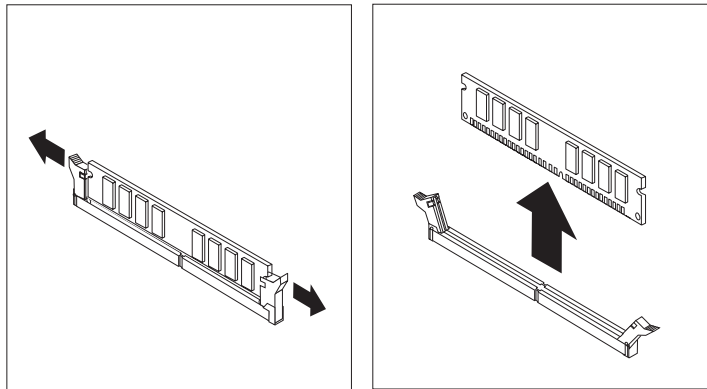
3. Verwijder de twee schroeven aan de voorzijde van het chassis waarmee de stationhouder is vastgeschroefd.



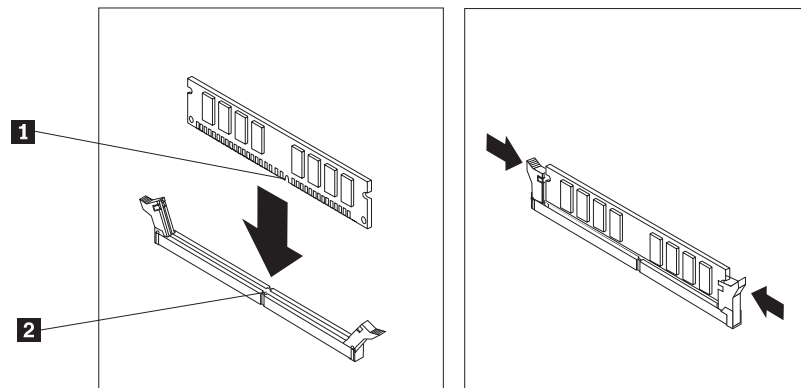
4. Schuif de stationhouder naar voren tot deze op één lijn staat met de twee sleuven aan de zijkant van het chassis en verwijder de stationskabels van de systeemplaat. Verplaats de stationhouder met een draaiende beweging naar boven om deze volledig uit de computer te verwijderen.



5. Verwijder onderdelen die toegang tot de geheugenaansluitingen zouden kunnen verhinderen.
6. Verwijder de geheugenmodule die u wilt vervangen door de klemmetjes naar buiten te bewegen (zie afbeelding).



7. Plaats de nieuwe geheugenmodule boven op de geheugenaansluiting. Zorg dat de inkeping **1** in de geheugenmodule zich recht boven het nokje **2** in de aansluiting bevindt. Duw de geheugenmodule voorzichtig recht naar beneden in de aansluiting, tot de klemmetjes vastklikken.



8. Plaats de stationhouder op één lijn met de twee sleuven en de rails aan de zijkant van het chassis, sluit de stationskabels aan op de systeemplaat en schuif de stationhouder naar achteren tot hij vastklikt.
9. Plaats de twee schroeven terug waarmee de stationhouder is bevestigd.
10. Breng de frontplaat weer aan.

11. Ga naar "Het vervangen van de onderdelen voltooien" op pagina 12.

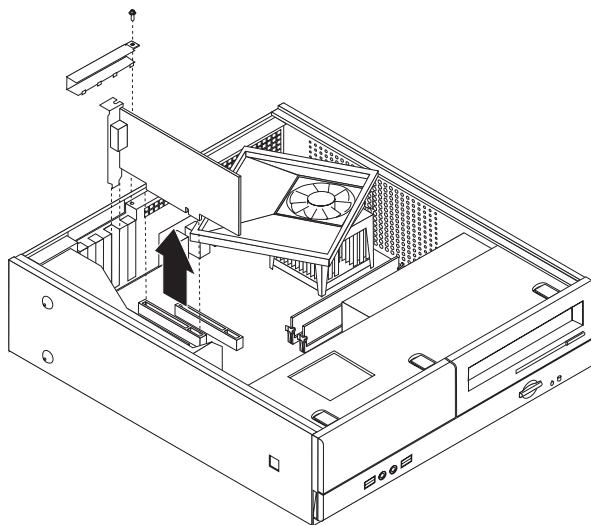
Een PCI-kaart vervangen

Attentie

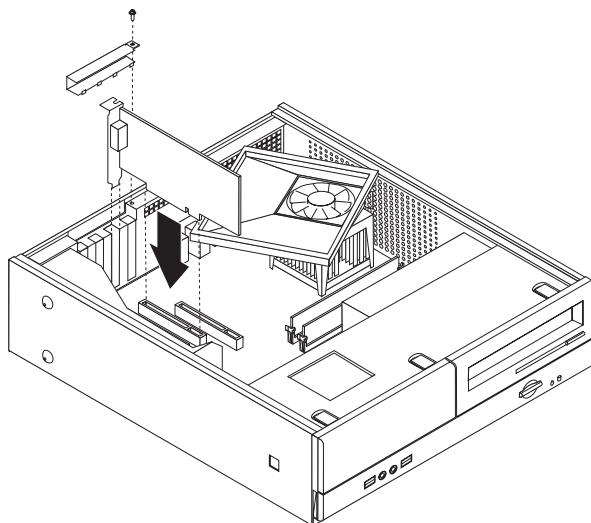
Open de computer niet en probeer geen reparaties uit te voeren voordat u de "Belangrijke veiligheidsvoorschriften" hebt gelezen. Deze vindt u in het *Naslagboekje* dat bij de computer is geleverd en in de publicatie *Hardware Maintenance Manual (HMM)* voor de computer. U kunt het *Naslagboekje* en de *HMM* downloaden vanaf <http://www.lenovo.com/support>

In dit gedeelte vindt u instructies voor het vervangen van een PCI-kaart.

1. Verwijder de kap van de computer. Zie "De kap verwijderen" op pagina 7.
2. Verwijder de schroef waarmee de adapter is bevestigd.
3. Verwijder de adaptervergrendeling en verwijder de defecte adapter.



4. Haal de adapterkaart uit de antistatische verpakking.
5. Installeer de adapterkaart in de juiste aansluiting op de systeemplaat.
6. Plaats de adaptervergrendeling terug en draai de schroef vast.



7. Ga naar "Het vervangen van de onderdelen voltooien" op pagina 12.

Het toetsenbord vervangen

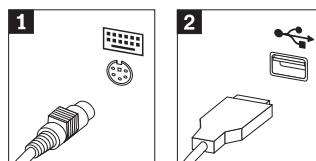
Attentie

Open de computer niet en probeer geen reparaties uit te voeren voordat u de “Belangrijke veiligheidsvoorschriften” hebt gelezen. Deze vindt u in het *Naslagboekje* dat bij de computer is geleverd en in de publicatie *Hardware Maintenance Manual* (HMM) voor de computer. U kunt het *Naslagboekje* en de *HMM* downloaden vanaf <http://www.lenovo.com/support>

In dit gedeelte vindt u instructies voor het vervangen van het toetsenbord.

1. Verwijder eventueel aanwezige media (diskettes, CD's of banden) uit de stations en schakel alle aangesloten apparaten uit.
2. Haal alle stekkers uit het stopcontact.
3. Kijk waar de toetsenbordaansluiting zich bevindt.

Opmerking: De kabel van het toetsenbord kan een standaard toetsenbordstekker **1** hebben of een USB-stekker (Universal Serial Bus) **2**. Zie “Aansluitingen aan de achterkant” op pagina 2 of “Aansluitingen aan de voorkant” op pagina 1, afhankelijk van waar uw toetsenbord is aangesloten.



4. Haal de stekker van het defecte toetsenbord uit de aansluiting op de computer.
5. Sluit het nieuwe toetsenbord aan op de juiste aansluiting op de computer.
6. Ga naar “Het vervangen van de onderdelen voltooien” op pagina 12.

De muis vervangen

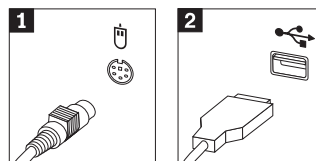
Attentie

Open de computer niet en probeer geen reparaties uit te voeren voordat u de “Belangrijke veiligheidsvoorschriften” hebt gelezen. Deze vindt u in het *Naslagboekje* dat bij de computer is geleverd en in de publicatie *Hardware Maintenance Manual* (HMM) voor de computer. U kunt het *Naslagboekje* en de *HMM* downloaden vanaf <http://www.lenovo.com/support>

In dit gedeelte vindt u instructies voor het vervangen van de muis.

1. Verwijder eventueel aanwezige media (diskettes, CD's of banden) uit de stations en schakel alle aangesloten apparaten uit.
2. Haal alle stekkers uit het stopcontact.
3. Kijk waar de muisaansluiting zich bevindt.

Opmerking: Afhankelijk van het type kan de muis worden aangesloten op een standaard muisaansluiting **1** of op een USB-poort **2** aan de voor- of achterkant van de computer. Zie “Aansluitingen aan de achterkant” op pagina 2 en “Aansluitingen aan de voorkant” op pagina 1.

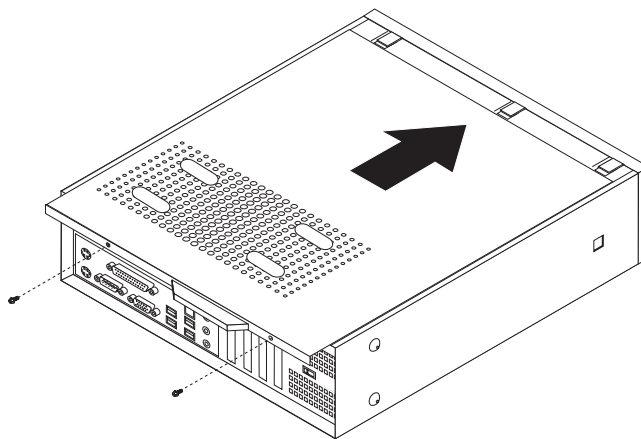


4. Haal de stekker van de defecte muis uit de aansluiting op de computer.
5. Sluit de nieuwe muis aan op de juiste aansluiting op de computer.
6. Ga naar "Het vervangen van de onderdelen voltooien".

Het vervangen van de onderdelen voltooien

Nadat u met onderdelen hebt gewerkt, plaatst u de kap terug en sluit u alle losgekoppelde kabels weer aan, inclusief netsnoeren en telefoonlijnen. Afhankelijk van het onderdeel dat u hebt vervangen, kan het bovendien nodig zijn om te controleren of de bijgewerkte informatie in het programma Setup Utility correct is.

1. Controleer of alle componenten weer op de juiste manier in de computer zijn teruggeplaatst en of alle losse schroeven en stukken gereedschap zijn verwijderd.
2. Zorg dat er geen kabels in de weg zitten die het terugplaatsen van de kap verhinderen.
3. Plaats de kap zo op het chassis dat de geleiders aan de zijkant van de kap in het chassis vallen en schuif de kap dicht. Plaats de twee schroeven waarmee de kap is bevestigd.



4. Plaats de gewenste (hang)sloten.
5. Als u de computer verticaal wilt plaatsen, breng dan de vloerstandaard aan.
6. Sluit de externe kabels en snoeren weer op de computer aan. Zie "Aansluitingen aan de achterkant" op pagina 2.
7. Om de configuratie bij te werken, raadpleegt u "Het programma Setup Utility starten" in het *Naslagboekje* dat bij uw computer geleverd is.

Opmerking: In de meeste landen verlangt Lenovo dat de defecte CRU wordt geretourneerd. Informatie hierover vindt u bij de CRU, of ontvangt u enkele dagen nadat de CRU is afgeleverd.

Bijlage. Kennisgevingen

Mogelijk brengt Lenovo de in dit document genoemde producten, diensten of voorzieningen niet uit in alle landen. Neem contact op met uw plaatselijke Lenovo-vertegenwoordiger voor informatie over de producten en diensten die in uw regio beschikbaar zijn. Verwijzing naar producten of diensten van Lenovo houdt niet in dat uitsluitend Lenovo-producten of -diensten kunnen worden gebruikt. Functioneel gelijkwaardige producten of diensten kunnen in plaats daarvan worden gebruikt, mits dergelijke producten of diensten geen inbreuk maken op intellectuele eigendomsrechten of andere rechten van Lenovo. De gebruiker is verantwoordelijk voor de samenwerking van producten of diensten met producten of diensten van anderen.

Mogelijk heeft Lenovo octrooien of octrooi-aanvragen met betrekking tot bepaalde in deze publicatie genoemde producten. Aan het feit dat deze publicatie aan u ter beschikking is gesteld, kan geen recht op licentie of ander recht worden ontleend. Vragen over licenties kunt u schriftelijk richten aan:

*Lenovo (United States), Inc.
500 Park Offices Drive, Hwy. 54
Research Triangle Park, NC 27709
U.S.A.
Attention: Lenovo Director of Licensing*

LENOVO GROUP LTD. LEVERT DEZE PUBLICATIE OP "AS IS"-BASIS ZONDER ENIGE GARANTIE, UITDRUKKELIJK NOCH STILZWIJGEND, MET INBEGRIIP VAN, MAAR NIET BEPERKT TOT, DE GARANTIES OF VOORWAARDEN VAN VOORGENOMEN GEBRUIK OF GESCHIKTHEID VOOR EEN BEPAALD DOEL. Onder sommige jurisdicties is het uitsluiten van stilzwijgende garanties niet toegestaan, zodat bovenstaande uitsluiting mogelijk niet op u van toepassing is.

In deze publicatie kunnen technische onjuistheden en/of typfouten voorkomen. Periodiek worden wijzigingen aangebracht aan de informatie in deze publicatie. Deze wijzigingen worden opgenomen in nieuwe uitgaven van deze publicatie. Lenovo kan de producten en/of programma's die in deze publicatie worden beschreven zonder aankondiging wijzigen en/of verbeteren.

De producten die in dit document worden beschreven, zijn niet bedoeld voor gebruik in implantatie-apparatuur of andere levensondersteunende toepassingen waarbij gebreken kunnen resulteren in letsel of overlijden van personen. De informatie in dit document heeft geen invloed op Lenovo-productspecificaties of -garanties en wijzigt die niet. Niets in dit document doet dienst als uitdrukkelijke of stilzwijgende licentie of vrijwaring onder de intellectuele eigendomsrechten van Lenovo of derden. Alle informatie in dit document is afkomstig van specifieke omgevingen en wordt hier uitsluitend ter illustratie afgebeeld. In andere gebruiksomgevingen kan informatie anders zijn.

Lenovo behoudt zich het recht voor om door u verstrekte informatie te gebruiken of te distribueren op iedere manier die zij relevant acht, zonder dat dit enige verplichting voor Lenovo jegens u schept.

Verwijzingen in deze publicatie naar andere dan Lenovo-websites zijn uitsluitend opgenomen ter volledigheid en gelden op geen enkele wijze als aanbeveling voor

die websites. Het materiaal op dergelijke websites maakt geen deel uit van het materiaal voor dit Lenovo-product. Gebruik van dergelijke websites is geheel voor eigen risico.

Alle hierin opgenomen prestatiegegevens zijn verkregen in een gecontroleerde omgeving. De resultaten die in andere gebruiksomgevingen worden verkregen, kunnen hiervan daarom aanzienlijk afwijken. Bepaalde metingen zijn mogelijk verricht aan systemen die nog in de ontwikkelingsfase verkeerden, en er is geen garantie dat de resultaten hiervan gelijk zijn aan die van algemeen verkrijgbare systemen. Bovendien zijn sommige resultaten geschat middels extrapolatie. De feitelijke resultaten kunnen hiervan afwijken. Gebruikers van dit document dienen de toepasselijke gegevens voor hun specifieke omgeving te controleren.

Kennisgeving televisieuitvoer

De volgende kennisgeving heeft betrekking op modellen die over de door de fabriek geïnstalleerde functie voor televisieuitvoer beschikken.

Dit product bevat technologie voor de bescherming van copyright en wordt beschermd door methodeclaims van bepaalde Amerikaanse octrooien en andere intellectuele-eigendomsrechten die eigendom zijn van Macrovision Corporation en andere rechthebbenden. Het gebruik van deze technologie voor de bescherming van copyright moet worden geautoriseerd door Macrovision Corporation, en is alleen bedoeld voor thuisgebruik en ander gebruik in beperkte kring, tenzij het gebruik op andere wijze door Macrovision Corporation is geautoriseerd. Reverse engineering of demontage is verboden.

Handelsmerken

De volgende benamingen zijn handelsmerken van Lenovo in de Verenigde Staten en/of andere landen:

- Lenovo
- Lenovo-logo

IBM is een handelsmerk van International Business Machines Corporation in de Verenigde Staten en/of andere landen.

Andere namen van ondernemingen, producten en diensten kunnen handelsmerken zijn van derden.

lenovo

Onderdeelnummer: 41T3733

Gedrukt in Nederland

(1P) P/N: 41T3733

