

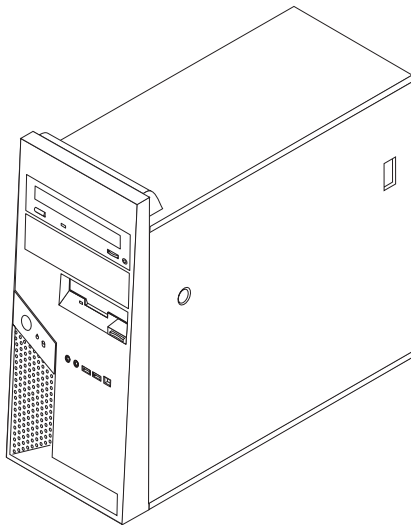
ThinkCentre

Manual de Substituição de Hardware

Tipos 8287, 8296, 8299, 8327, 8340

Tipos 8343, 8381, 8782, 8783, 8784

Tipos 8785, 8786, 8788



Manual de Substituição de Hardware

Tipos 8287, 8296, 8299, 8327, 8340

Tipos 8343, 8381, 8782, 8783, 8784

Tipos 8785, 8786, 8788

Segunda edição (Janeiro de 2006)

© Copyright Lenovo 2005, 2006.

Portions © Copyright International Business Machines Corporation 2005, 2006.

Todos os direitos reservados.

Índice

Descrição geral v

Informações sobre segurança para substituir CRUs . v

Informações sobre segurança para substituir FRUs. . v

Recursos adicionais de informação v

Ferramentas necessárias vi

Manusear dispositivos sensíveis à electricidade
estática vi

Capítulo 1. Localizações. 1

Localizar componentes 1

Localizar controlos e conectores no painel anterior do
computador 2

Localizar conectores no painel posterior do
computador 2

Tipos de máquina 8287, 8296, 8299, 8327, 8340,
8343 e 8381 3

Tipos de máquina 8782, 8783, 8784, 8785, 8786 e
8788 4

Identificar componentes na placa de sistema. . . . 4

Tipos de máquina 8287, 8296, 8299, 8327, 8340,
8343 e 8381 5

Tipos de máquina 8782, 8783, 8784, 8785, 8786 e
8788 6

Capítulo 2. Substituir hardware. 7

Remover a cobertura do computador 7

Rodar ou remover a calha de fixação da unidade de
disco rígido opcional 9

Remover e reinstalar a cobertura biselada anterior . 10

Substituir a fonte de alimentação 10

Substituir a placa de sistema 13

Substituir o microprocessador 21

Substituir um módulo de memória 27

Substituir um adaptador 28

Substituir a unidade de disco rígido 29

Substituir uma unidade óptica 31

Substituir a unidade de disquetes 32

Substituir a ventoinha do sistema 33

Substituir o teclado. 35

Substituir o rato 35

Substituir a coluna interna 36

Concluir a instalação 37

Actualizar (flash) o BIOS a partir de uma disquete
ou CD-ROM 38

Apêndice. Informações especiais . . . 41

Informações especiais sobre saída de televisão. . . 42

Marcas comerciais 42

Descrição geral

Este manual destina-se a clientes que pretendam substituir Unidades Substituíveis pelo Cliente (CRUs, Customer Replaceable Units), bem como a uma equipa de pessoal técnico especializado que pretenda substituir Unidades Substituíveis no Local (FRUs, Field Replaceable Units). Neste manual, as CRUs e as FRUs serão frequentemente referidas como componentes.

Este manual não inclui procedimentos para todos os componentes. Pretende-se que os cabos, os interruptores e determinados componentes mecânicos possam ser substituídos por uma equipa de pessoal técnico especializado sem ser necessário procedimentos passo a passo.

Nota: Utilize apenas componentes fornecidos pela Lenovo™.

Este manual inclui procedimentos sobre como substituir os seguintes componentes:

- Fonte de alimentação
- Placa de sistema
- Microprocessador
- Módulos de memória
- Adaptador PCI opcional
- Unidade de disco rígido
- Unidade óptica
- Unidade de disquetes
- Ventoinha do sistema
- Teclado
- Rato
- Coluna interna

Informações sobre segurança para substituir CRUs

Não abra nem tente efectuar quaisquer reparações no computador antes de ler atentamente a secção “Informações importantes sobre segurança” do *Manual de Consulta Rápida* fornecido com o computador. Caso já não possua esta cópia do Manual de Consulta Rápida, poderá obter uma versão online no sítio de suporte na Web, no endereço: [//www.lenovo.com/think/support](http://www.lenovo.com/think/support).

Informações sobre segurança para substituir FRUs

Não tente efectuar quaisquer reparações no computador antes de ler atentamente a secção “Informações importantes sobre segurança” no *Hardware Maintenance Manual* (HMM) relativo ao computador. O HMM encontra-se disponível no sítio de suporte na Web, no endereço <http://www.lenovo.com/think/support>.

Recursos adicionais de informação

Se tiver acesso à Internet, poderá obter as informações mais recentes relativas ao computador a partir da World Wide Web.

Pode encontrar as seguintes informações:

- Instruções de remoção e instalação de CRUs
- Publicações
- Informações sobre resolução de problemas

- Informações sobre componentes
- Transferências e controladores
- Ligações a outras fontes de informação úteis
- Lista de números de telefone de assistência

Para aceder a estas informações, consulte o endereço
<http://www.lenovo.com/think/support>.

Ferramentas necessárias

Para substituir alguns componentes do computador, poderá ser necessário uma chave de fendas ou Phillips. Para a instalação ou remoção de determinados componentes, é possível que tenha de utilizar ferramentas adicionais.

Manusear dispositivos sensíveis à electricidade estática

A electricidade estática, embora inofensiva para o ser humano, pode causar graves danos nos componentes do computador.

Ao substituir um componente, *não* abra o invólucro de protecção antiestática que contém o novo componente antes de o componente danificado ter sido removido do computador e de estar preparado para instalar o novo componente.

Ao manusear peças e outros componentes do computador, por forma a evitar danificá-los por exposição a electricidade estática, tome as seguintes precauções:

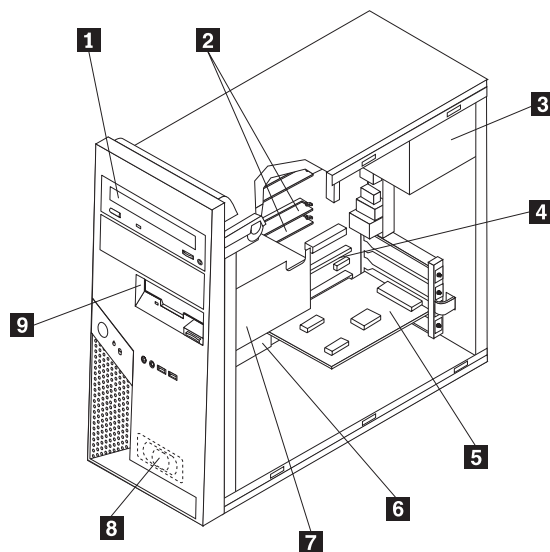
- Limite os seus movimentos. O movimento pode fazer aumentar a electricidade estática à sua volta.
- Manuseie sempre as peças e os outros componentes do computador com cuidado. Pegue nos adaptadores, nos módulos de memória, nas placas de sistema e nos microprocessadores pelas extremidades. Não toque em quaisquer circuitos expostos.
- Impeça terceiros de tocar nas peças e nos outros componentes do computador.
- Antes de substituir um novo componente, encoste o respectivo invólucro de protecção antiestática a uma das tampas metálicas de ranhura de expansão ou a qualquer outra superfície metálica, não pintada, do computador durante, pelo menos, dois segundos. Este procedimento reduz a electricidade estática do invólucro e do próprio corpo.
- Sempre que possível, retire o novo componente do invólucro de protecção antiestática e instale-o directamente no computador, sem o pousar. Quando tal não for possível, coloque o invólucro de protecção antiestática do componente sobre uma superfície uniforme e plana e, em seguida, pouse o componente sobre o mesmo.
- Não coloque o componente sobre a cobertura do computador ou qualquer outra superfície metálica.

Capítulo 1. Localizações

Este capítulo contém figuras que ajudam na localização dos diversos conectores, controlos e componentes do computador. Para remover a cobertura do computador, consulte a secção “Remover a cobertura do computador” na página 7.

Localizar componentes

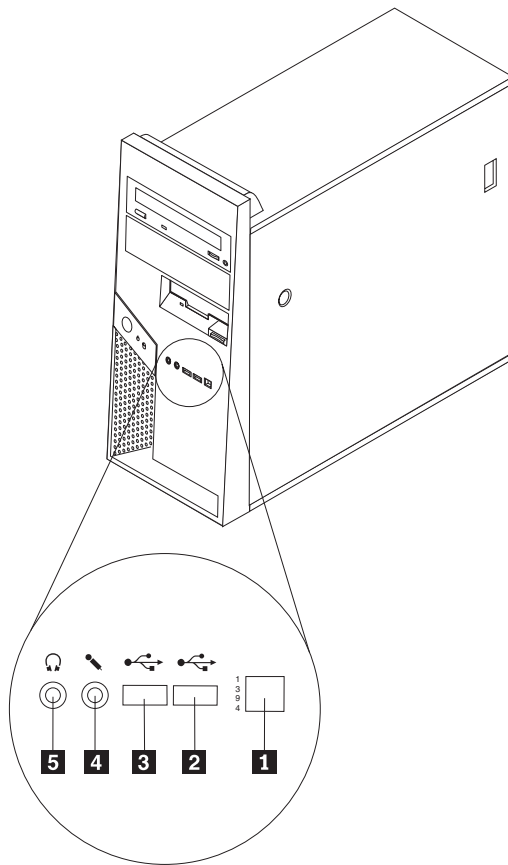
A figura seguinte ilustra a localização dos diversos componentes do computador.



- | | | | |
|----------|--------------------------------------|----------|--|
| 1 | Unidade óptica | 6 | Placa de sistema |
| 2 | Módulos de memória | 7 | Suporte de unidade inferior (unidade de disquetes e unidade de disco rígido) |
| 3 | Fonte de alimentação | 8 | Coluna interna |
| 4 | Conector do adaptador PCI Express 16 | 9 | Unidade de disquetes |
| 5 | Adaptador PCI opcional | | |

Localizar controlos e conectores no painel anterior do computador

Esta secção ilustra os diversos conectores externos no computador, aos quais pode ligar dispositivos externos.

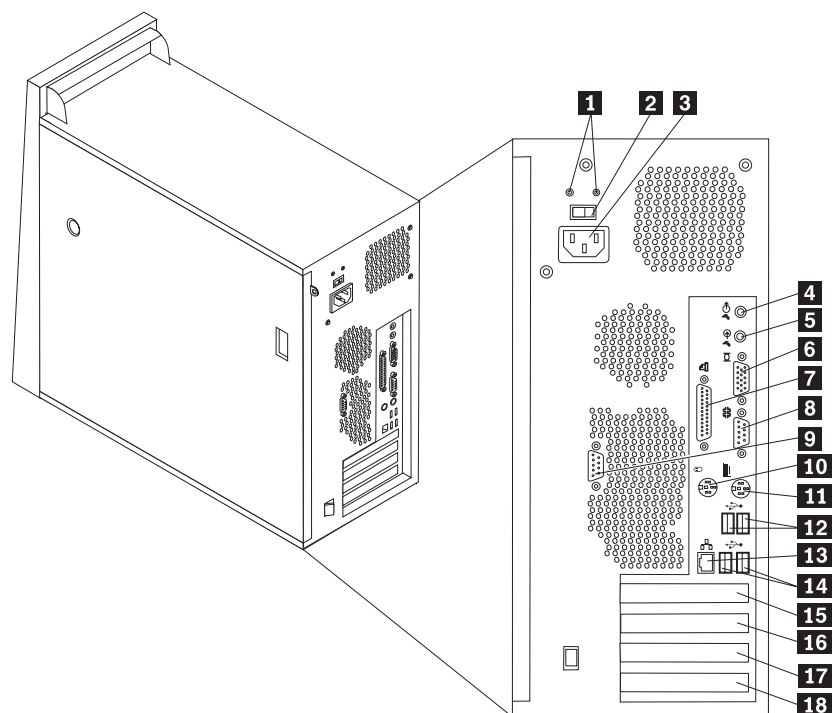


- | | | | |
|----------|--|----------|---------------------------|
| 1 | Conector IEEE 1394 (em alguns modelos) | 4 | Conector do microfone |
| 2 | Conector USB | 5 | Conector de auscultadores |
| 3 | Conector USB | | |

Localizar conectores no painel posterior do computador

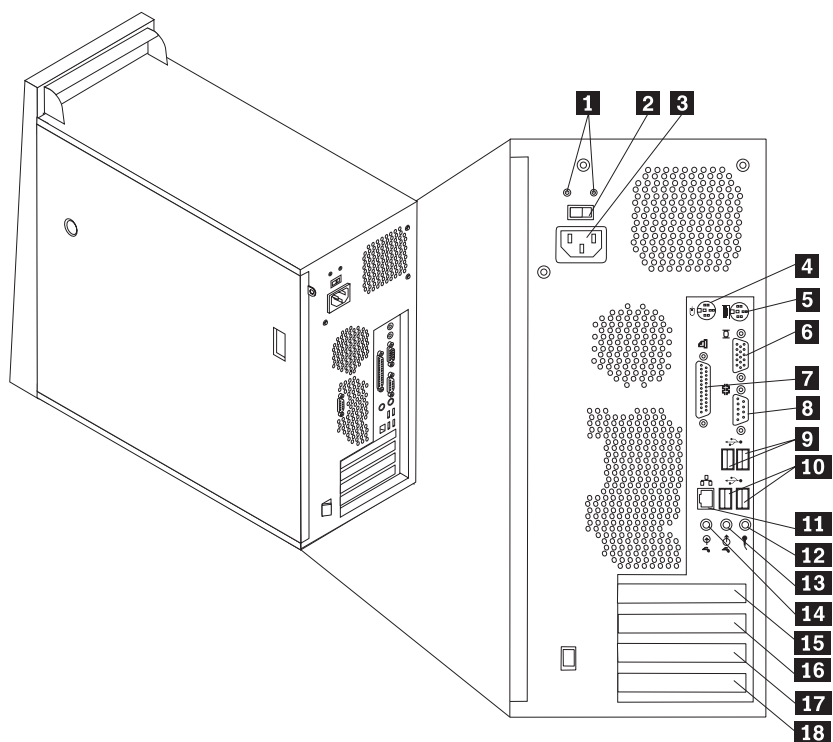
As localizações dos conectores no painel posterior podem ser diferentes consoante o tipo de máquina.

Tipos de máquina 8287, 8296, 8299, 8327, 8340, 8343 e 8381



- | | | | |
|----------|---|-----------|---------------------------------------|
| 1 | LEDs de diagnóstico da fonte de alimentação | 10 | Conector do rato padrão |
| 2 | Selector de tensão | 11 | Conector do teclado padrão |
| 3 | Conector de alimentação | 12 | Conectores USB (2) |
| 4 | Conector de saída de linha áudio | 13 | Conector Ethernet |
| 5 | Conector de entrada de linha áudio | 14 | Conectores USB (2) |
| 6 | Conector do monitor VGA | 15 | Conector do adaptador PCI Express x16 |
| 7 | Conector paralelo | 16 | Conector do adaptador PCI Express x1 |
| 8 | Conector série (COM 1) | 17 | Conector do adaptador PCI |
| 9 | Conector série (COM 2)
(em alguns modelos) | 18 | Conector do adaptador PCI |

Tipos de máquina 8782, 8783, 8784, 8785, 8786 e 8788



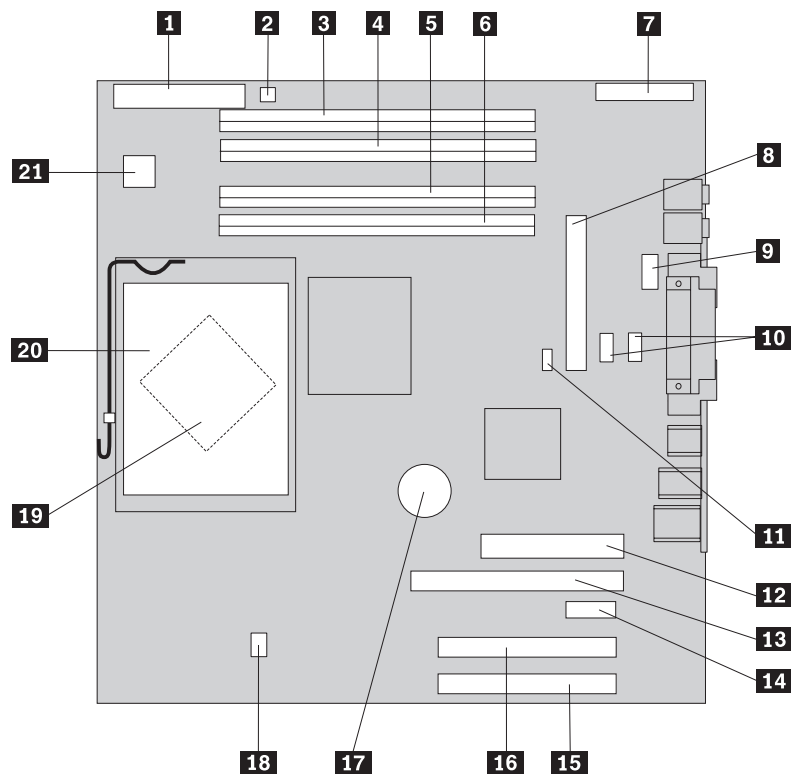
- | | | | |
|----------|---|-----------|---------------------------------------|
| 1 | LEDs de diagnóstico da fonte de alimentação | 10 | Conectores USB (2) |
| 2 | Selector de tensão | 11 | Conector Ethernet |
| 3 | Conector de alimentação | 12 | Conector do microfone |
| 4 | Conector do rato padrão | 13 | Conector de saída de linha áudio |
| 5 | Conector do teclado padrão | 14 | Conector de entrada de linha áudio |
| 6 | Conector série (COM 1) | 15 | Conector do adaptador PCI Express x16 |
| 7 | Conector paralelo | 16 | Conector do adaptador PCI Express x1 |
| 8 | Conector do monitor VGA | 17 | Conector do adaptador PCI |
| 9 | Conectores USB (2) | 18 | Conector do adaptador PCI |

Identificar componentes na placa de sistema

A placa de sistema (também designada por *planar* ou *motherboard*) constitui a placa de circuitos principal do computador. Faculta funções básicas de computador e suporta uma grande variedade de dispositivos.

As localizações dos conectores na placa de sistema podem ser diferentes consoante o tipo de máquina.

Tipos de máquina 8287, 8296, 8299, 8327, 8340, 8343 e 8381



1 Conector da unidade de disquetes

2 Conector da coluna interna

3 Conector de memória 4

4 Conector de memória 3

5 Conector de memória 2

6 Conector de memória 1

7 Conector do painel anterior

8 Conector IDE PATA

9 Conector série (COM 2)

10 Conectores IDE SATA (2)

11 Jumper Clear CMOS/Recovery

12 Conector da fonte de alimentação

13 Conector de gráficos PCI Express x16

14 Conector do adaptador PCI Express x1

15 Conector do adaptador PCI

16 Conector do adaptador PCI

17 Bateria

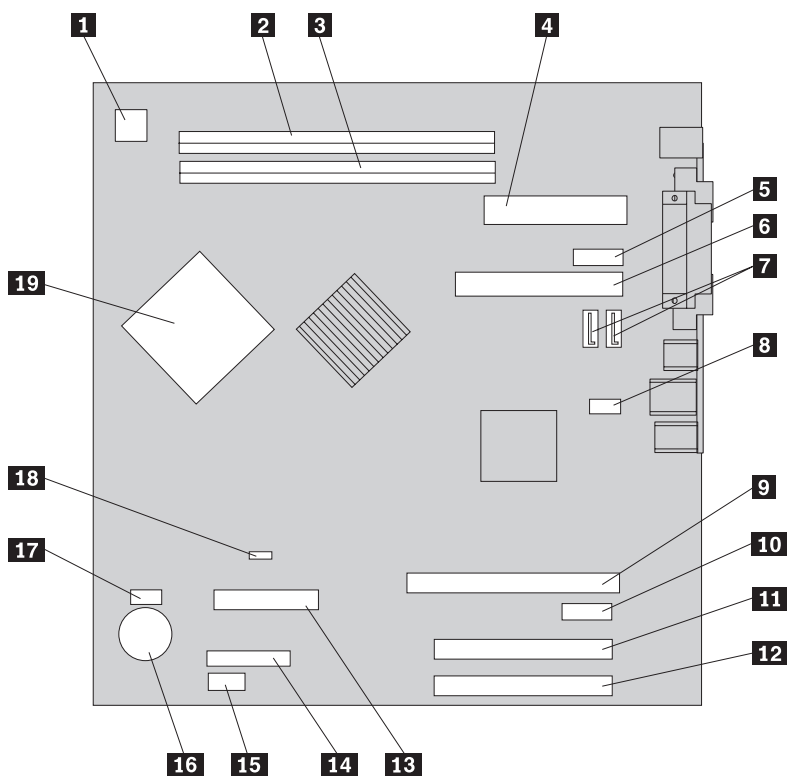
18 Conector da ventoinha do microprocessador

19 Microprocessador

20 Dissipador de calor do microprocessador

21 Conector de alimentação de 12V

Tipos de máquina 8782, 8783, 8784, 8785, 8786 e 8788



- | | | | |
|-----------|---|-----------|---|
| 1 | Conector de alimentação de 12V | 11 | Conector do adaptador PCI |
| 2 | Conector de memória 2 | 12 | Conector do adaptador PCI |
| 3 | Conector de memória 1 | 13 | Conector da unidade de disquetes |
| 4 | Conector da fonte de alimentação | 14 | Conector do painel anterior |
| 5 | Conector série (COM 2) | 15 | Conector USB (Painel anterior) |
| 6 | Conector IDE PATA | 16 | Bateria |
| 7 | Conectores IDE SATA (2) | 17 | Conector da ventoinha do microprocessador |
| 8 | Conector da ventoinha do sistema | 18 | Jumper Clear CMOS/Recovery |
| 9 | Conector de gráficos
PCI Express x16 | 19 | Microprocessador |
| 10 | Conector do adaptador
PCI Express x1 | | |

Capítulo 2. Substituir hardware

Atenção:

Não remova a cobertura do computador nem tente efectuar quaisquer reparações antes de ler atentamente a secção “Informações importantes sobre segurança” do *Manual de Consulta Rápida* fornecido com o computador ou do *Hardware Maintenance Manual (HMM)* relativo ao computador. Para obter cópias do *Manual de Consulta Rápida* ou do *HMM*, visite o sítio de suporte na Web, no endereço <http://www.lenovo.com/think/support>.

Notas:

1. Utilize apenas componentes fornecidos pela Lenovo.
2. O seu computador pode ser diferente do ilustrado nas figuras deste capítulo.

Remover a cobertura do computador

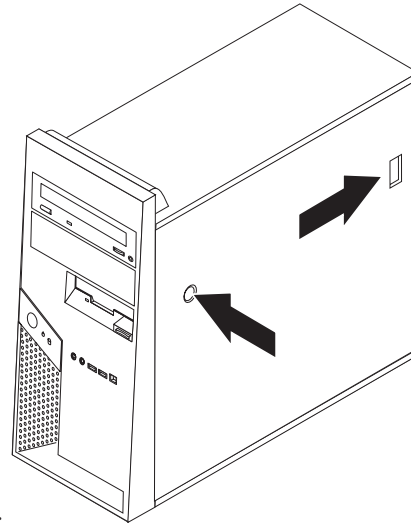
Importante



Desligue a alimentação do computador e aguarde entre 3 e 5 minutos para permitir o arrefecimento do computador antes de remover a cobertura do computador.

1. Remova quaisquer suportes (disquetes, CDs ou bandas) das respectivas unidades, encerre o sistema operativo e desligue a alimentação de todos os dispositivos ligados ao computador.
2. Desligue todos os cabos de alimentação das tomadas eléctricas.
3. Desligue todos os cabos que se encontrem ligados ao computador. Este procedimento inclui cabos de alimentação, cabos de E/S (entrada/saída) e outros. Consulte a secção “Localizar componentes” na página 1.
4. Remova quaisquer dispositivos de bloqueio, tais como um cadeado ou fecho Kensington, que fixem a cobertura do computador.

5. Prima o botão da cobertura, localizado no painel lateral direito, empurre a

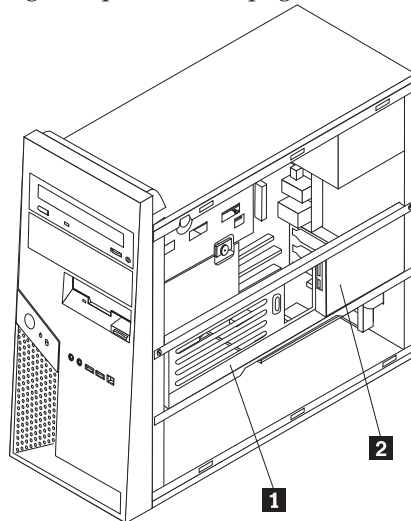


cobertura para trás e remova-a.

6. Alguns modelos possuem uma calha de fixação da unidade de disco rígido opcional **1** instalada. Quando esta calha se encontra instalada, o acesso a algumas CRUs ou FRUs dentro da estrutura é restrito.

Nota: Teoricamente, existem dois compartimentos de unidade na calha. Contudo, devido a restrições térmicas, apenas o compartimento **2** no painel posterior da estrutura pode ser utilizado para instalar a unidade de disco rígido.

Consulte a secção “Rodar ou remover a calha de fixação da unidade de disco rígido opcional” na página 9.

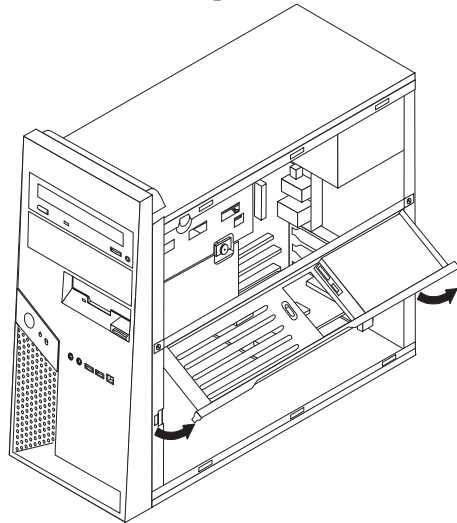


Para instalar de novo a cobertura do computador, consulte a secção “Concluir a instalação” na página 37.

Rodar ou remover a calha de fixação da unidade de disco rígido opcional

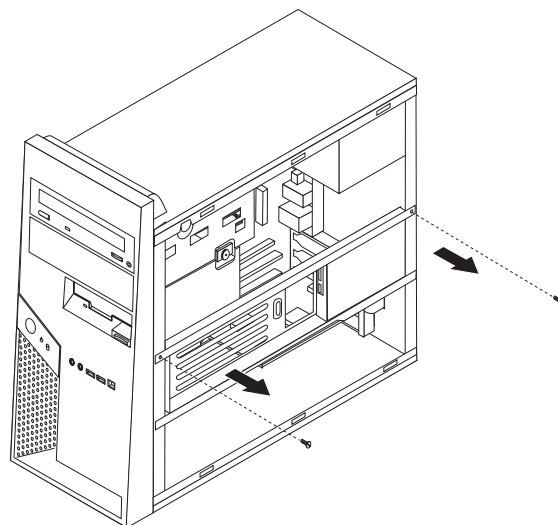
Se necessário, poderá facilmente rodar a calha de fixação da unidade de disco rígido para cima ou removê-la para permitir a substituição de algumas CRUs e FRUs.

Para rodar a calha da unidade de disco rígido opcional para cima, puxe a parte inferior da calha para fora.



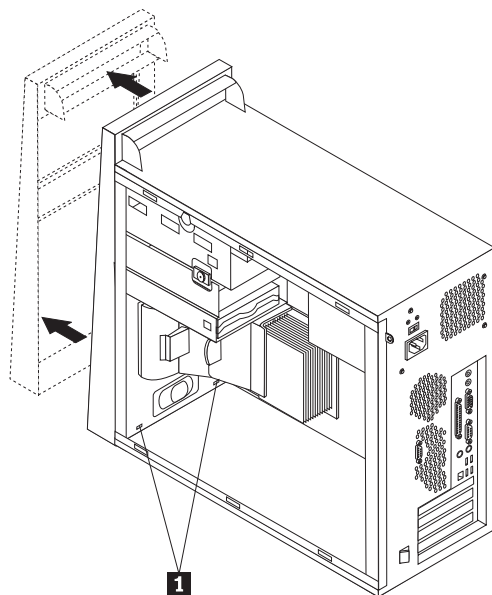
Nota: Poderá ser necessário desligar os cabos ligados à unidade de disco rígido opcional.

Se for necessário remover a calha de fixação da unidade de disco rígido opcional, desligue os cabos ligados à unidade de disco rígido, remova os dois parafusos e levante a calha da estrutura.



Remover e reinstalar a cobertura biselada anterior

1. Remova a cobertura do computador. Consulte a secção “Remover a cobertura do computador” na página 7.
2. Para soltar a cobertura biselada anterior da estrutura, prima as patilhas plásticas **1** e empurre a cobertura biselada conforme ilustrado.



3. Para voltar a instalar a cobertura biselada, alinhe as patilhas plásticas **1** na parte inferior da cobertura biselada com os orifícios correspondentes da estrutura e, em seguida, encaixe-a na posição correcta na parte inferior e superior da estrutura.
4. Consulte a secção “Concluir a instalação” na página 37.

Substituir a fonte de alimentação

Atenção:

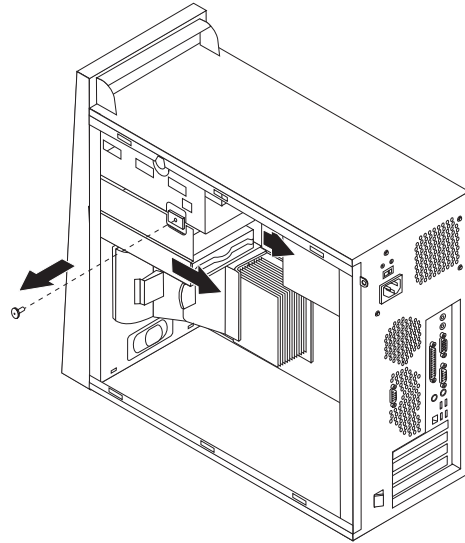
Não remova a cobertura do computador nem tente efectuar quaisquer reparações antes de ler atentamente a secção “Informações importantes sobre segurança” do *Manual de Consulta Rápida* fornecido com o computador ou do *Hardware Maintenance Manual (HMM)* relativo ao computador. Para obter cópias do *Manual de Consulta Rápida* ou do HMM, visite o sítio de suporte na Web, no endereço <http://www.lenovo.com/think/support>.

Notas:

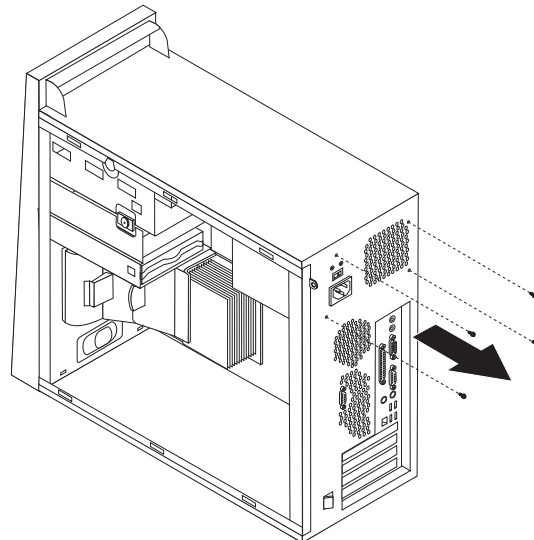
1. Este procedimento requer uma chave de fendas.
2. O seu computador pode ser diferente do ilustrado nestas figuras.
 1. Remova a cobertura do computador. Consulte a secção “Remover a cobertura do computador” na página 7.

Nota: Este procedimento torna-se mais fácil se apoiar o computador sobre o respectivo painel lateral.

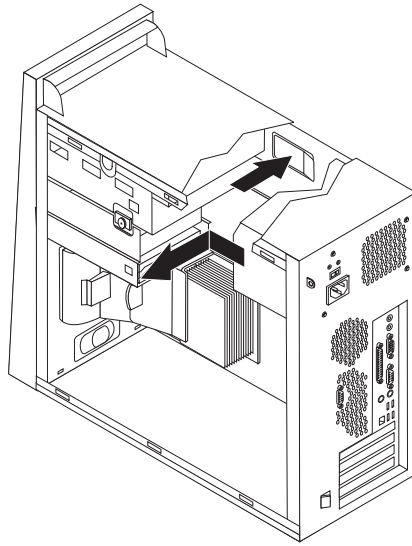
2. Para aceder ao conector de alimentação de 12 V, remova o parafuso de orelhas do suporte de unidade inferior e deslize o suporte de unidade inferior na direcção do painel posterior e para fora do compartimento. Afaste o suporte da unidade sem desligar os cabos de sinal da unidade.



3. Desligue os cabos da fonte de alimentação da placa de sistema e de todas as unidades. Consulte a secção “Identificar componentes na placa de sistema” na página 4.
4. Desligue o cabo de alimentação ligado a cada uma das unidades. Tenha em atenção a localização de cada cabo que se encontra desligado.
5. Remova as braçadeiras e atilhos dos cabos da fonte de alimentação.
6. Remova os quatro parafusos que fixam a fonte de alimentação, no painel posterior da estrutura.



7. Exerça alguma pressão sobre a peça de fixação metálica dentro da estrutura, deslize a fonte de alimentação até à parte anterior da estrutura e levante-a da estrutura conforme ilustrado.



8. Instale a nova fonte de alimentação na estrutura de modo a que os orifícios para os parafusos da fonte de alimentação e da estrutura fiquem alinhados.
9. Instale e aperte os quatro parafusos que fixam a fonte de alimentação.

Nota: Utilize apenas os parafusos fornecidos pela Lenovo.

10. Volte a ligar os conectores da fonte de alimentação à placa de sistema. Consulte a secção “Identificar componentes na placa de sistema” na página 4.
11. Volte a instalar o suporte de unidade inferior e fixe-o com o parafuso de orelhas.
12. Volte a ligar o conector da fonte de alimentação a cada uma das unidades.
13. Consulte a secção “Concluir a instalação” na página 37.

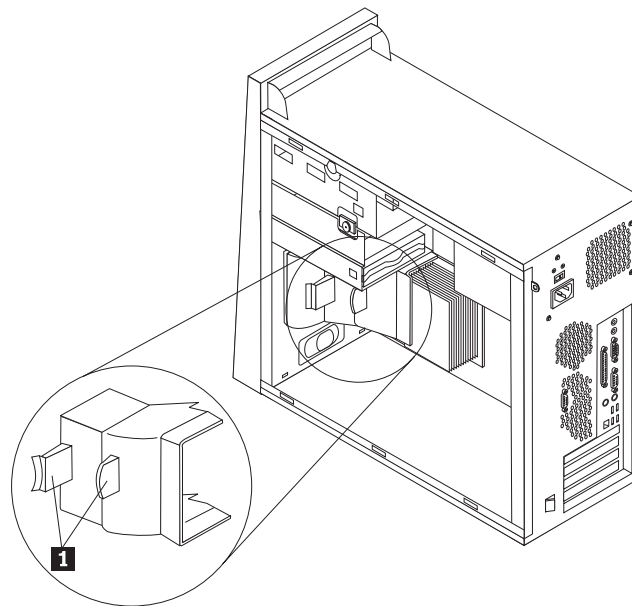
Substituir a placa de sistema

Atenção:

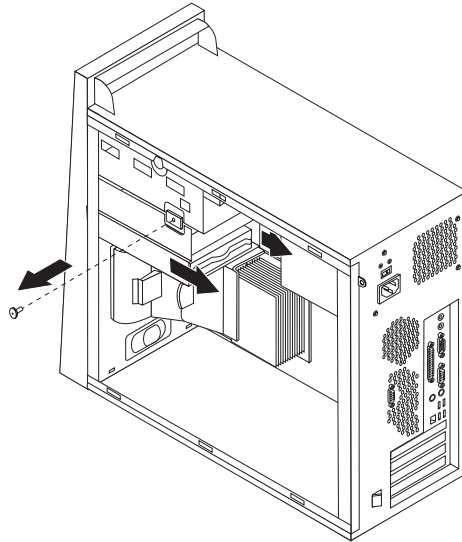
Não remova a cobertura do computador nem tente efectuar quaisquer reparações antes de ler atentamente a secção “Informações importantes sobre segurança” do *Manual de Consulta Rápida* fornecido com o computador ou do *Hardware Maintenance Manual (HMM)* relativo ao computador. Para obter cópias do *Manual de Consulta Rápida* ou do *HMM*, visite o sítio de suporte na Web, no endereço <http://www.lenovo.com/think/support>.

Nota: A placa de sistema do computador pode ser diferente da ilustrada nestas figuras.

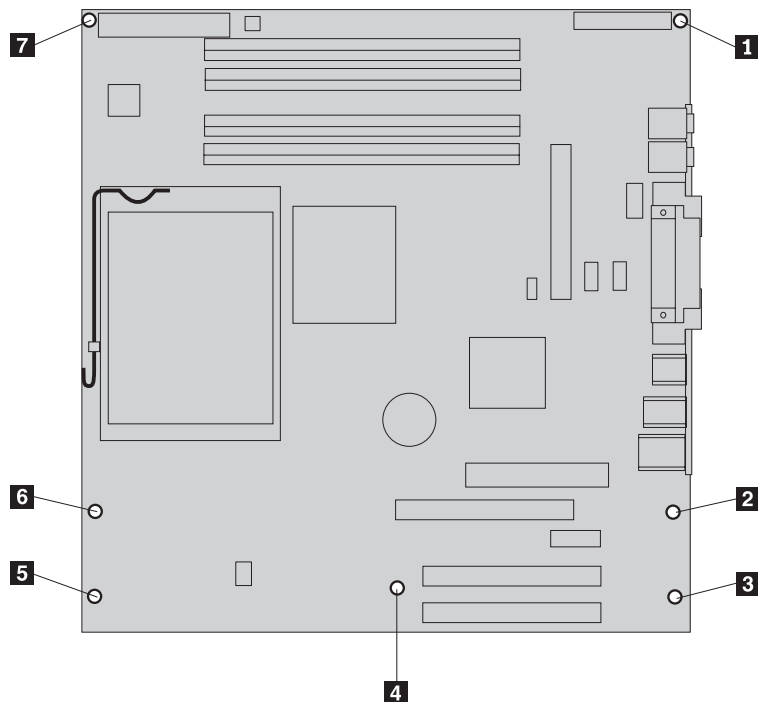
1. Desligue a alimentação do computador e aguarde uma hora para permitir o respectivo arrefecimento.
2. Remova a cobertura do computador. Consulte a secção “Remover a cobertura do computador” na página 7.
3. Para aceder à placa de sistema, apoie o computador sobre o respectivo painel lateral.
4. Remova a peça deflectora, apertando simultaneamente as duas patilhas **1** e retirando-a da estrutura.



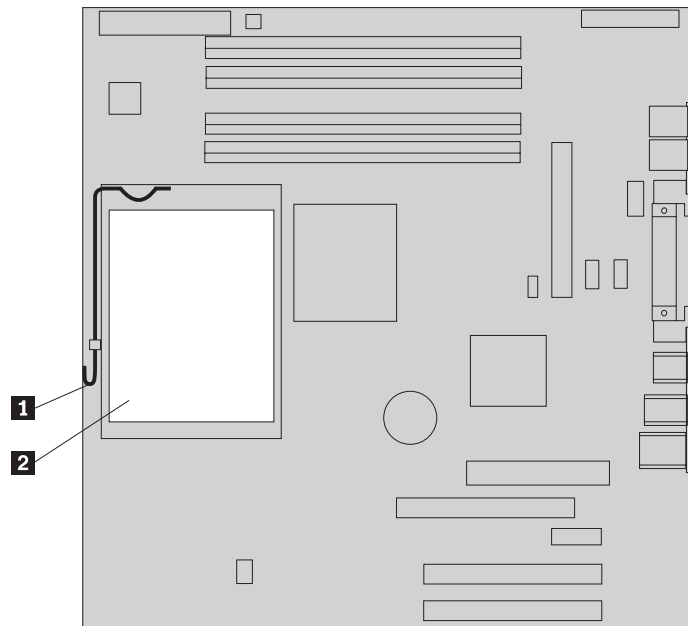
5. Remova todas as placas adaptadoras PCI. Consulte a secção “Substituir um adaptador” na página 28.
6. Remova o suporte de unidade inferior removendo o parafuso de orelhas e deslizando o suporte de unidade inferior na direcção do painel posterior do computador.



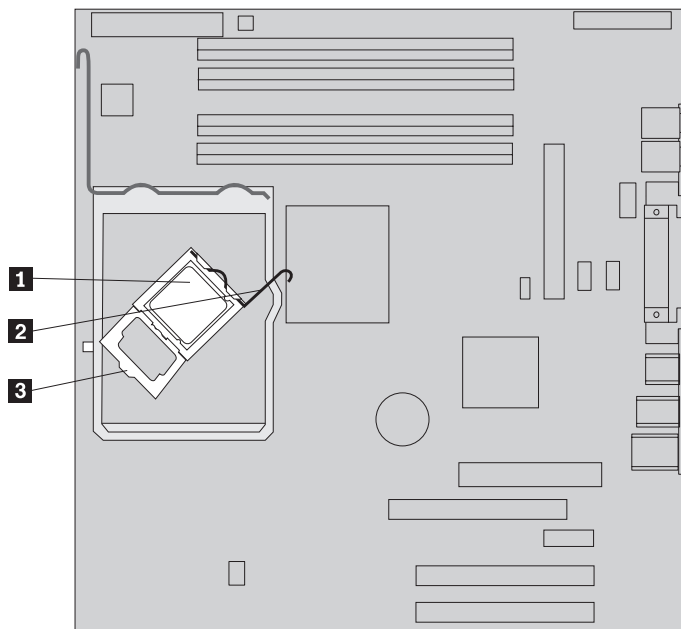
7. Desligue os cabos ligados às unidades no suporte de unidade inferior e desvie o suporte da unidade.
8. Tenha em atenção o percurso dos cabos. É importante passar os cabos do mesmo modo depois de instalar a nova placa de sistema.
9. Desligue todos cabos ligados à placa de sistema. Consulte a secção “Identificar componentes na placa de sistema” na página 4.
10. Remova os parafusos **1** a **7**.



11. Deslize a placa de sistema até ao painel anterior do computador para desencaixá-la das patilhas de fixação e levante-a.
12. Coloque a placa de sistema avariada junto da nova placa de sistema numa superfície limpa e plana.
13. Remova todos os módulos de memória da placa de sistema avariada e instale-os no mesmo conector na nova placa de sistema. Consulte a secção “Substituir um módulo de memória” na página 27. Regresse a esta secção após a instalação dos módulos de memória na nova placa de sistema.
14. Solte e rode a alavanca **1** para cima. Remova o dissipador de calor **2** da placa de sistema, levantando-o cuidadosamente da calha de fixação. Coloque o dissipador de calor assente sobre a parte lateral, sobre uma superfície limpa e plana, de forma a que o material térmico na parte inferior do dissipador de calor não fique em contacto com a superfície e, desta forma, sujeito a contaminações.



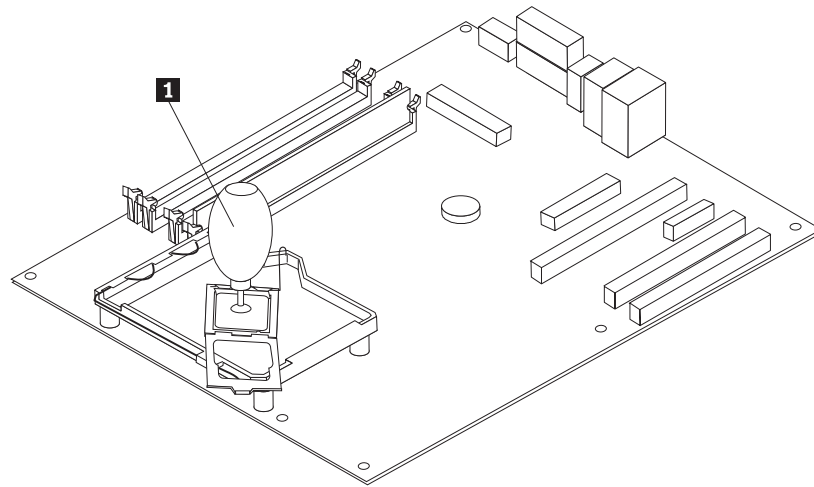
15. Solte e rode a alavanca de bloqueio **2** que fixa o microprocessador **1** e, em seguida, rode a peça de fixação do microprocessador **3** até esta se encontrar na posição de abertura.



16. Com uma caneta de vácuo **1**, remova o microprocessador da ranhura da placa de sistema, retirando-o da ranhura.

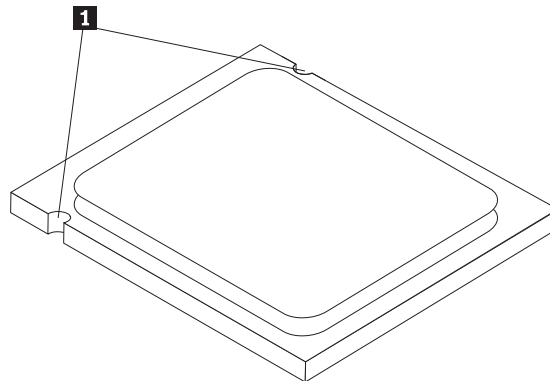
Importante

Não toque nos contactos dourados na parte inferior do microprocessador. Se for necessário tocar no microprocessador, toque apenas nas partes laterais.



Notas:

- a. Tenha em atenção a orientação dos entalhes **1** no microprocessador. Esta informação é importante para voltar a instalar o microprocessador na nova placa de sistema.



- b. Não deixe cair nada na ranhura do microprocessador enquanto esta estiver exposta. Mantenha os pinos da ranhura o mais limpos possível.

17. Na nova placa de sistema, solte e rode a alavanca de bloqueio e, em seguida, rode a peça de fixação do microprocessador até esta se encontrar na posição de abertura.

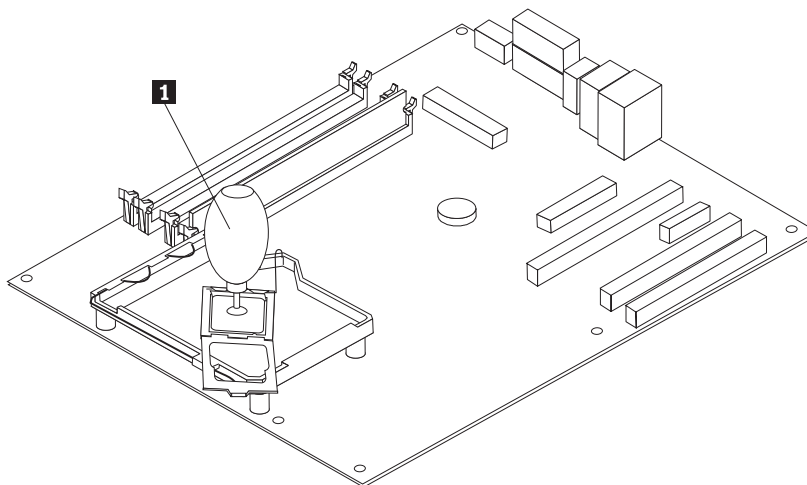
Nota: A peça de fixação estará coberta por uma tampa preta de plástico para proteger a ranhura do microprocessador. À medida que fecha a peça de fixação do microprocessador, remova a tampa. Coloque a tampa preta de plástico na peça de fixação do microprocessador da placa de sistema avariada.

18. Posicione o microprocessador de modo a que os entalhes no microprocessador fiquem alinhados com as patilhas na ranhura do microprocessador.

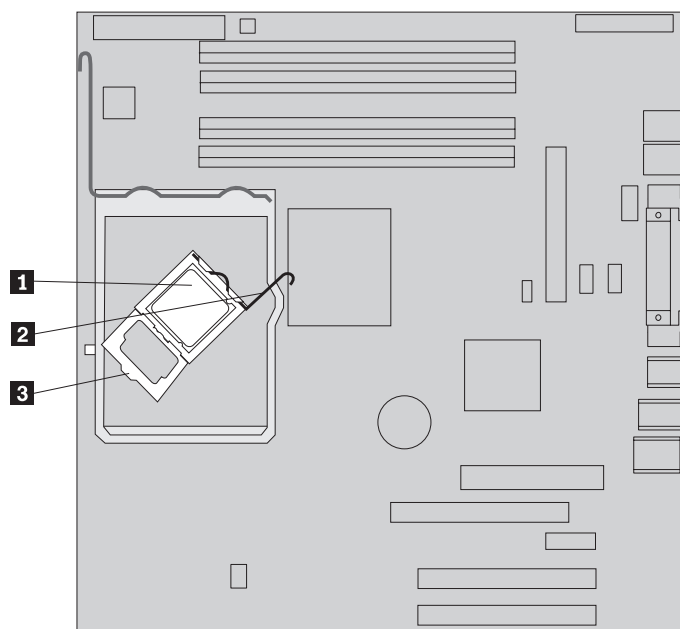
Importante

Para evitar danificar os contactos do microprocessador, não incline o microprocessador ao encaixá-lo na ranhura.

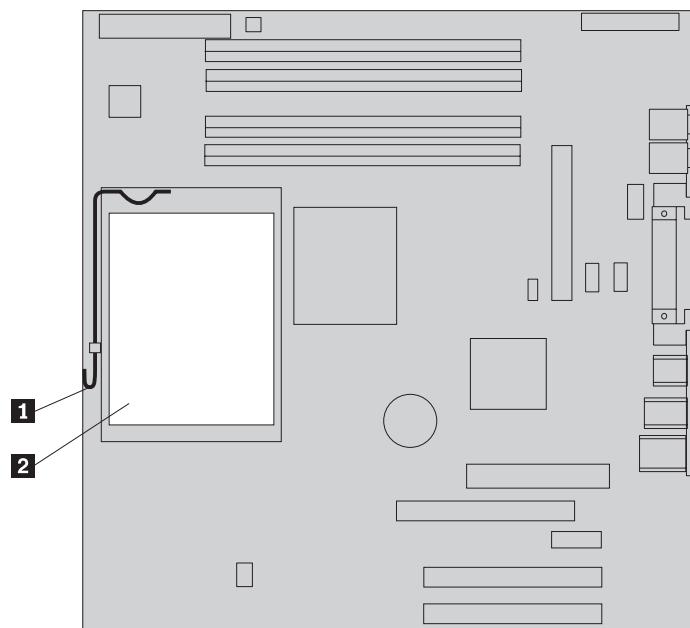
19. Com a caneta de vácuo **1**, introduza o microprocessador na ranhura do microprocessador.



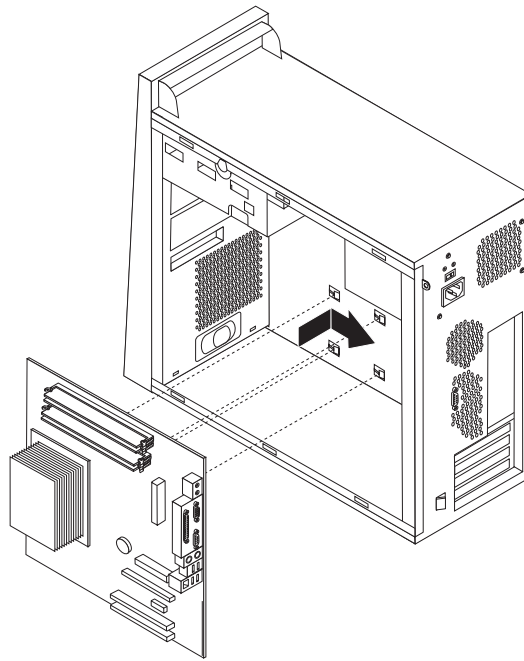
20. Rode a peça de fixação do microprocessador **3** até esta se fechar e rode a alavanca de bloqueio **2** para fixar o microprocessador **1**. Certifique-se de que a alavanca de bloqueio está encaixada na patilha de fixação ao fixar o microprocessador.



21. Alinhe os cantos biselados do dissipador de calor e a calha de fixação. Em seguida, posicione o dissipador de calor **2** na respectiva calha de fixação. Baixe a alavanca **1** para fixar o dissipador de calor.



22. Instale a nova placa de sistema na estrutura do computador, alinhando as quatro ranhuras da placa metálica na parte inferior da placa de sistema com as patilhas na estrutura. Em seguida, deslize a placa de sistema na direcção posterior da parte da estrutura.



Importante

Certifique-se de que alinha correctamente a placa metálica na parte inferior da placa de sistema com as patilhas na estrutura. Caso contrário, a placa de sistema poderá danificar-se ao instalar os parafusos.

23. Alinhe os sete orifícios para parafusos e instale os parafusos.

Nota: Utilize apenas os parafusos fornecidos pela Lenovo.

24. Volte a ligar todos os cabos que tenham sido desligados da placa de sistema. Certifique-se de que passou todos os cabos correctamente. Consulte a secção “Identificar componentes na placa de sistema” na página 4 para obter informações sobre as localizações dos cabos.
25. Volte a instalar o suporte de unidade inferior e fixe-o com o parafuso de orelhas.
26. Volte a ligar os cabos de sinal e de alimentação às unidades do suporte de unidade inferior.
27. Volte a instalar todas as placas adaptadoras. Consulte a secção “Substituir um adaptador” na página 28.
28. Volte a instalar a peça deflectora.
29. Consulte a secção “Concluir a instalação” na página 37.

Substituir o microprocessador

Atenção:

Não remova a cobertura do computador nem tente efectuar quaisquer reparações antes de ler atentamente a secção “Informações importantes sobre segurança” do *Manual de Consulta Rápida* fornecido com o computador ou do *Hardware Maintenance Manual (HMM)* relativo ao computador. Para obter cópias do *Manual de Consulta Rápida* ou do *HMM*, visite o sítio de suporte na Web, no endereço <http://www.lenovo.com/think/support>.

Nota: A placa de sistema do computador pode ser diferente da ilustrada nestas figuras.

Esta secção fornece instruções sobre a substituição do microprocessador.

Importante

Desligue a alimentação do computador no mínimo uma hora antes de remover o microprocessador, de forma a permitir o arrefecimento da interface térmica entre o microprocessador e o dissipador de calor.

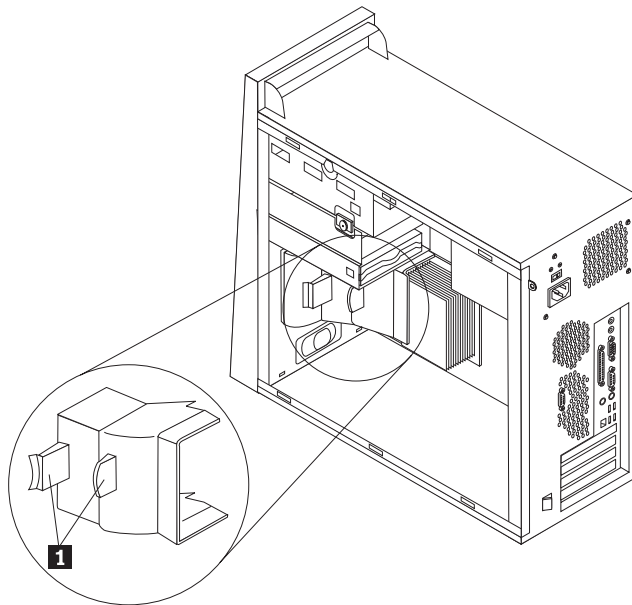
Importante

Ao receber um novo microprocessador, receberá igualmente um novo dissipador de calor e uma caneta de vácuo. Deve utilizar o novo dissipador de calor com o novo microprocessador. Se utilizar o dissipador de calor antigo com o novo microprocessador, poderá provocar o sobreaquecimento e problemas intermitentes no computador.

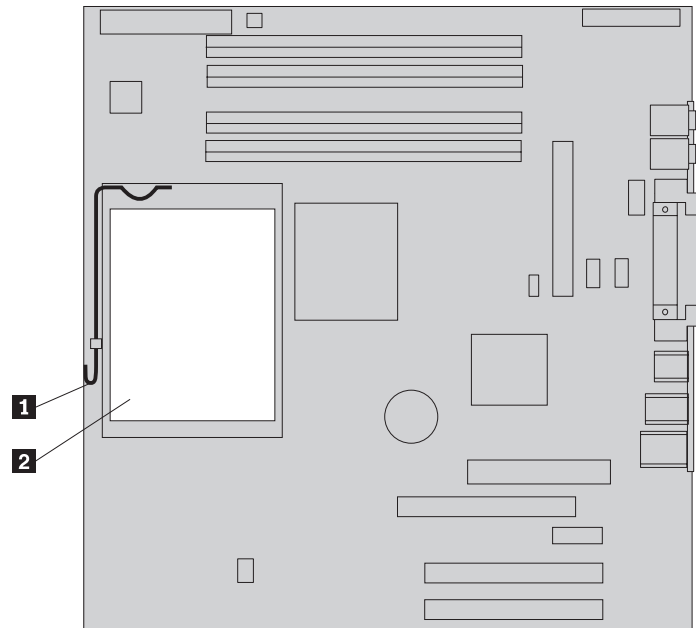
Importante

Evite tocar no microprocessador com as mãos e evite tocar nos contactos do microprocessador. Utilize a caneta de vácuo fornecida para remover e instalar o microprocessador. Se for necessário tocar no microprocessador, toque apenas nas partes laterais.

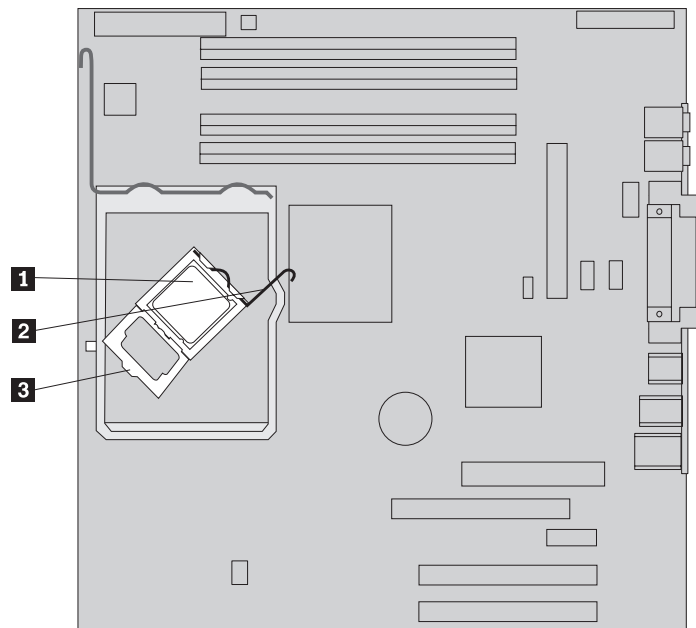
1. Remova a cobertura do computador. Consulte a secção “Remover a cobertura do computador” na página 7.
2. Para aceder à placa de sistema e ao microprocessador, apoie o computador sobre o respectivo painel lateral.
3. Remova a peça deflectora, apertando simultaneamente as patilhas **1** e retirando-a da estrutura.



4. Solte e rode a alavanca **1** para cima. Remova o dissipador de calor **2** da placa de sistema, levantando-o cuidadosamente da calha de fixação.



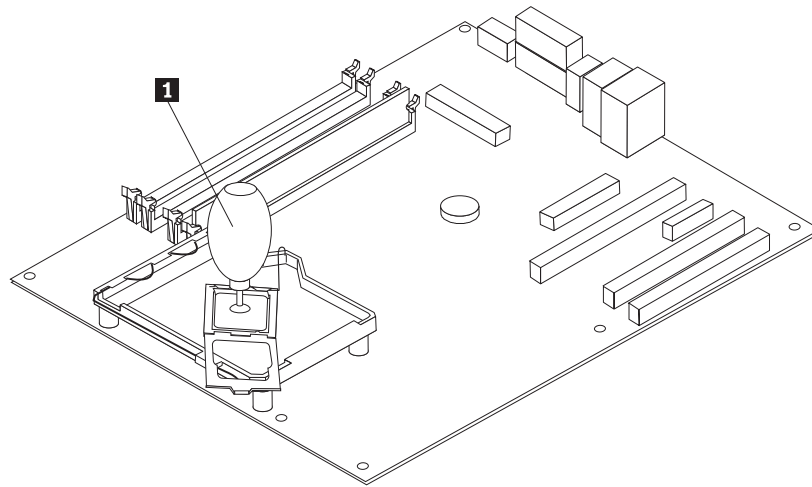
5. Solte e rode a alavanca de bloqueio **2** que fixa o microprocessador **1** e, em seguida, rode a peça de fixação do microprocessador **3** até esta se encontrar na posição de abertura.



6. Com uma caneta de vácuo **1**, remova o microprocessador da ranhura da placa de sistema, retirando-o da ranhura.

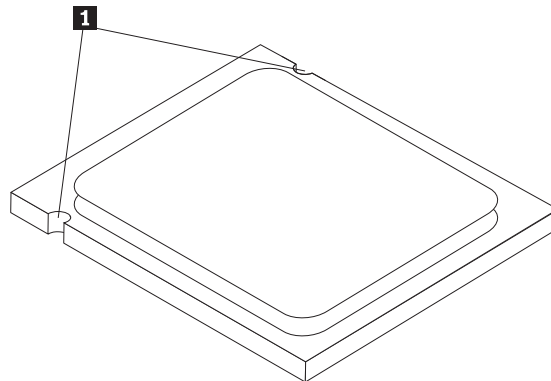
Importante

Não toque nos contactos dourados na parte inferior do microprocessador. Se for necessário tocar no microprocessador, toque apenas nas partes laterais.



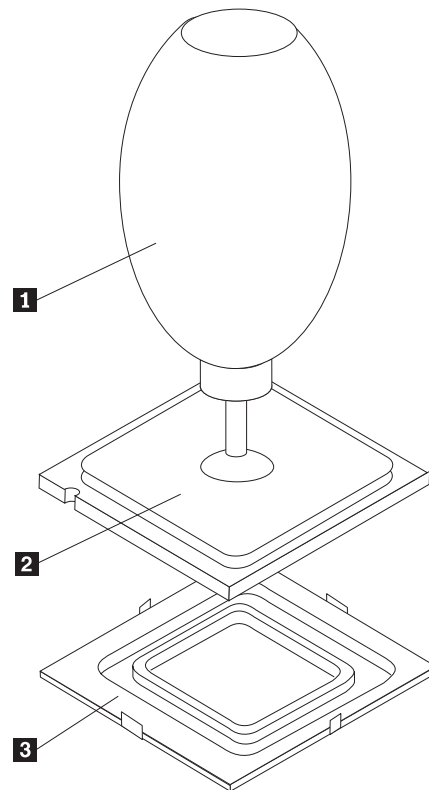
Notas:

- a. Tenha em atenção a orientação dos entalhes **1** no microprocessador. Esta informação é importante para voltar a instalar o microprocessador na placa de sistema.



- b. Não deixe cair nada na ranhura do microprocessador enquanto esta estiver exposta. Mantenha os pinos da ranhura o mais limpos possível.
7. Certifique-se de que a peça de fixação do microprocessador se encontra na posição de abertura.

8. Solte a tampa de protecção **3** que protege os contactos dourados do novo microprocessador **2**, mas não a retire. Utilize a caneta de vácuo **1** para levantar o microprocessador e, em seguida, remova completamente a tampa de protecção.

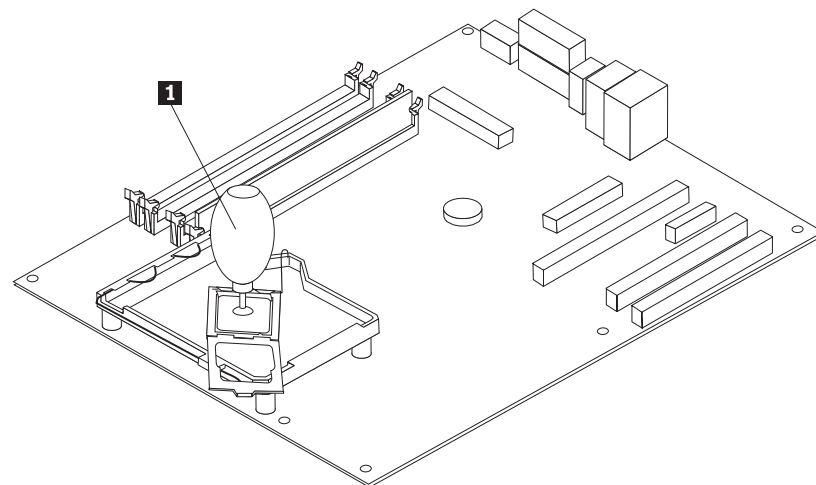


9. Posicione o microprocessador de modo a que os entalhes no microprocessador fiquem alinhados com as patilhas na ranhura do microprocessador.

Importante

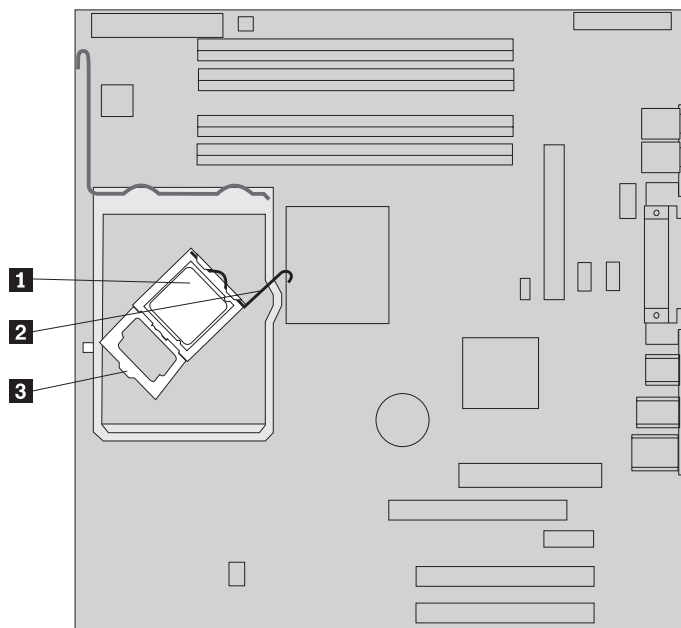
Para evitar danificar os contactos do microprocessador, não incline o microprocessador ao encaixá-lo na ranhura.

10. Com a caneta de vácuo **1**, introduza o microprocessador na ranhura do microprocessador.

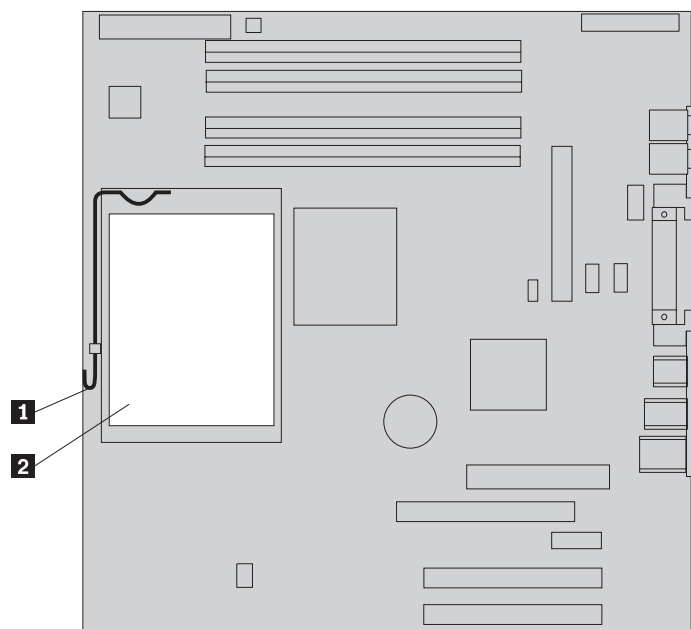


Nota: Instale a tampa preta de protecção que foi removida do novo microprocessador no microprocessador avariado, uma vez concluída a instalação.

11. Rode a peça de fixação do microprocessador **3** até esta se fechar e rode a alavanca de bloqueio **2** para fixar o microprocessador **1**. Certifique-se de que a alavanca de bloqueio está encaixada na patilha de fixação ao fixar o microprocessador.



12. Alinhe os cantos biselados do novo dissipador de calor e a calha de fixação. Em seguida, posicione o dissipador de calor **2** na respectiva calha de fixação. Baixe a alavanca **1** para fixar o dissipador de calor.



13. Volte a instalar a peça deflectora.
14. Consulte a secção “Concluir a instalação” na página 37.

Substituir um módulo de memória

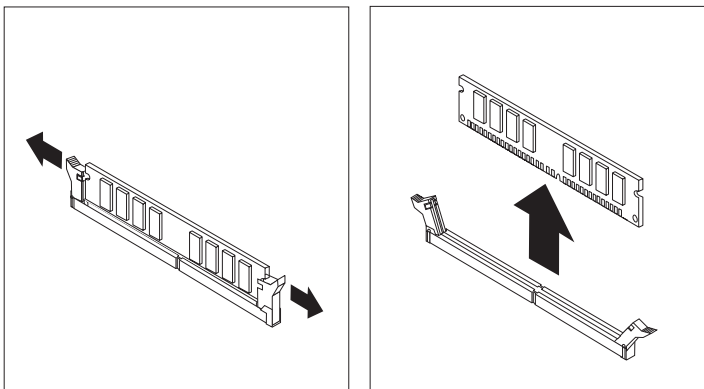
Atenção:

Não remova a cobertura do computador nem tente efectuar quaisquer reparações antes de ler atentamente a secção “Informações importantes sobre segurança” do *Manual de Consulta Rápida* fornecido com o computador ou do *Hardware Maintenance Manual (HMM)* relativo ao computador. Para obter cópias do *Manual de Consulta Rápida* ou do *HMM*, visite o sítio de suporte na Web, no endereço <http://www.lenovo.com/think/support>.

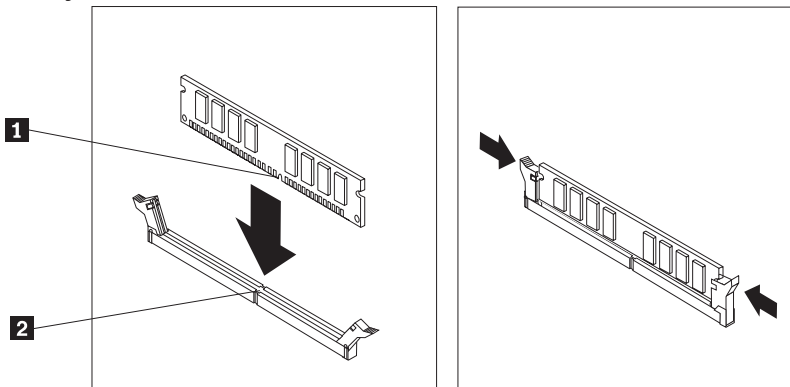
1. Remova a cobertura do computador. Consulte a secção “Remover a cobertura do computador” na página 7.

Nota: Este procedimento torna-se mais fácil se apoiar o computador sobre o respectivo painel lateral.

2. Localize os conectores do módulo de memória. Consulte a secção “Identificar componentes na placa de sistema” na página 4.
3. Abra os grampos de retenção e retire o módulo de memória do respectivo conector.



4. Certifique-se de que a ranhura do módulo de memória **1** se encontra correctamente alinhada com a chave do conector **2** na placa de sistema. Encaixe o módulo de memória na vertical no conector até os grampos de retenção fecharem.



5. Consulte a secção “Concluir a instalação” na página 37.

Substituir um adaptador

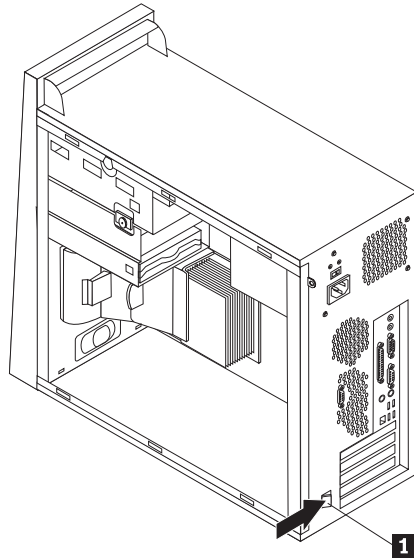
Atenção:

Não remova a cobertura do computador nem tente efectuar quaisquer reparações antes de ler atentamente a secção “Informações importantes sobre segurança” do *Manual de Consulta Rápida* fornecido com o computador ou do *Hardware Maintenance Manual (HMM)* relativo ao computador. Para obter cópias do *Manual de Consulta Rápida* ou do *HMM*, visite o sítio de suporte na Web, no endereço <http://www.lenovo.com/think/support>.

1. Remova a cobertura do computador. Consulte a secção “Remover a cobertura do computador” na página 7.

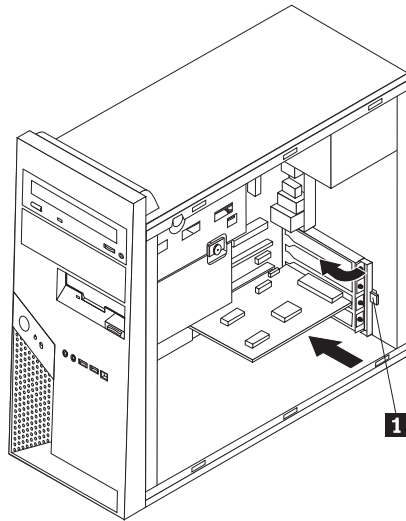
Nota: Este procedimento torna-se mais fácil se apoiar o computador sobre o respectivo painel lateral.

2. No painel posterior do computador, prima a patilha azul do adaptador **1**, conforme indicado e encaixe-o na posição de abertura.



3. Remova o adaptador retirando-o directamente do conector do adaptador.
4. Instale o novo adaptador no mesmo conector do adaptador. Certifique-se de que o adaptador está totalmente encaixado no conector do adaptador.

5. No painel posterior do computador, rode a patilha azul do adaptador **1** até esta se fechar para fixar os adaptadores.



6. Consulte a secção “Concluir a instalação” na página 37.

Substituir a unidade de disco rígido

Atenção:

Não remova a cobertura do computador nem tente efectuar quaisquer reparações antes de ler atentamente a secção “Informações importantes sobre segurança” do *Manual de Consulta Rápida* fornecido com o computador ou do *Hardware Maintenance Manual (HMM)* relativo ao computador. Para obter cópias do *Manual de Consulta Rápida* ou do *HMM*, visite o sítio de suporte na Web, no endereço <http://www.lenovo.com/think/support>.

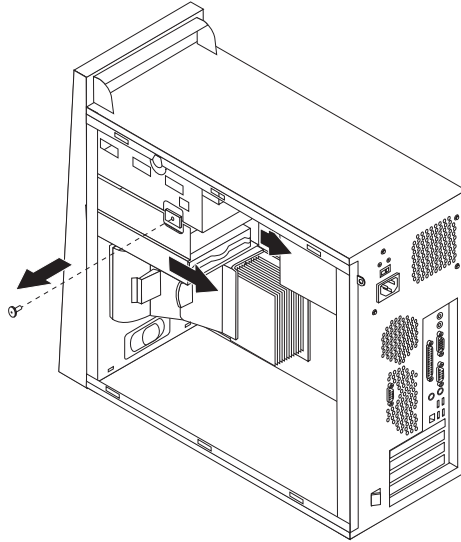
Importante

Ao receber uma nova unidade de disco rígido, receberá igualmente um *CD Product Recovery*. O *CD Product Recovery* permite repor o conteúdo do disco rígido no estado original do computador na data de expedição. Para obter mais informações sobre como recuperar o software instalado de origem, consulte a secção “Recuperar Software” no *Manual de Consulta Rápida*.

1. Remova a cobertura do computador. Consulte a secção “Remover a cobertura do computador” na página 7.

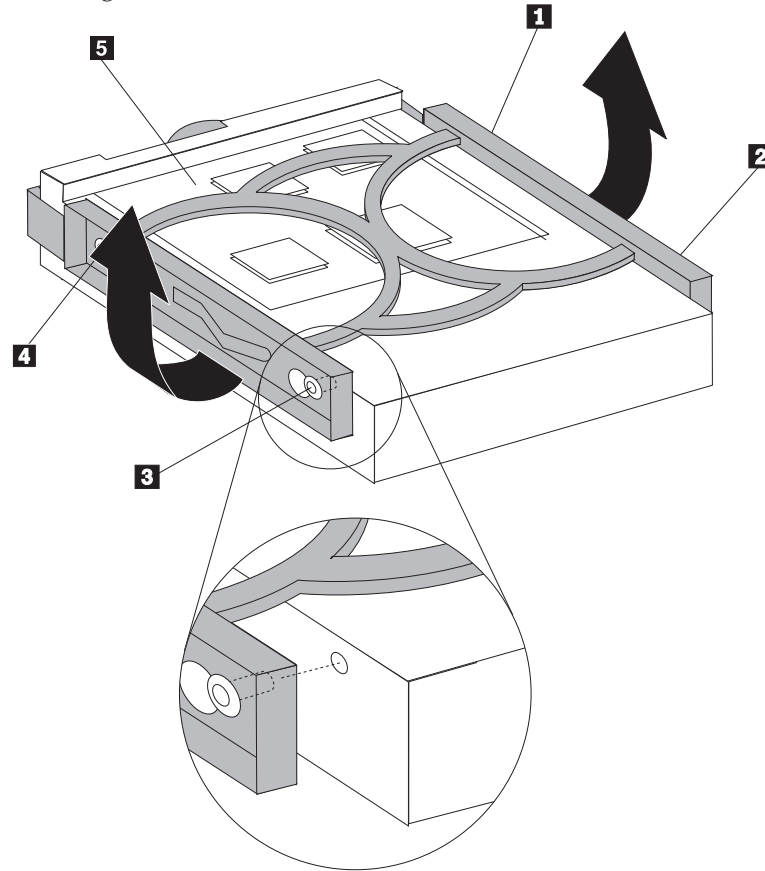
Nota: Este procedimento torna-se mais fácil se apoiar o computador sobre o respectivo painel lateral.

2. Remova o suporte de unidade inferior removendo o parafuso de orelhas e deslizando o suporte de unidade inferior na direcção do painel posterior do computador.



3. Desligue os cabos de sinal e de alimentação da unidade de disco rígido.
4. Remova a unidade de disco rígido do suporte de unidade inferior, puxando a pega azul.
5. Remova a unidade de disco rígido avariada do suporte azul, dobrando o suporte.

6. Para instalar a nova unidade de disco rígido no suporte azul, dobre o suporte e alinhe os pinos **1** a **4** do suporte com os orifícios da unidade de disco rígido. Não toque na placa de circuitos **5** na parte inferior da unidade de disco rígido.



7. Introduza a nova unidade de disco rígido no suporte de unidade inferior com a placa de circuitos virada para baixo e encaixe-a na posição correcta.
8. Ligue os cabos de sinal e de alimentação à nova unidade de disco rígido.
9. Volte a instalar o suporte de unidade inferior e fixe-o com o parafuso de orelhas.
10. Consulte a secção “Concluir a instalação” na página 37.

Substituir uma unidade óptica

Atenção:

Não remova a cobertura do computador nem tente efectuar quaisquer reparações antes de ler atentamente a secção “Informações importantes sobre segurança” do *Manual de Consulta Rápida* fornecido com o computador ou do *Hardware Maintenance Manual (HMM)* relativo ao computador. Para obter cópias do *Manual de Consulta Rápida* ou do *HMM*, visite o sítio de suporte na Web, no endereço <http://www.lenovo.com/think/support>.

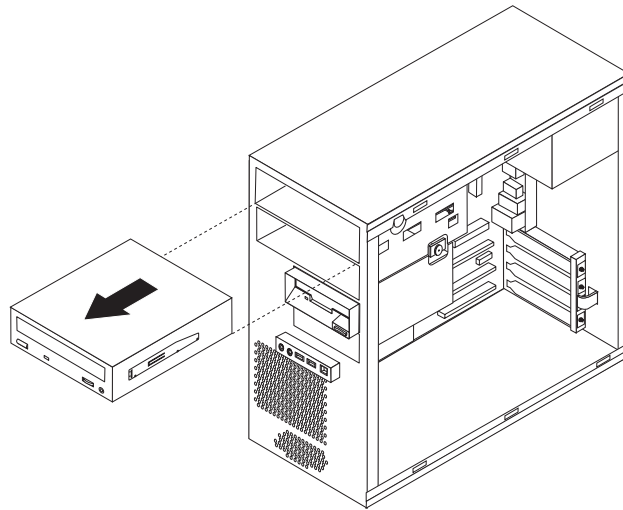
1. Remova a cobertura do computador. Consulte a secção “Remover a cobertura do computador” na página 7.

Nota: Este procedimento torna-se mais fácil se apoiar o computador sobre o respectivo painel lateral.

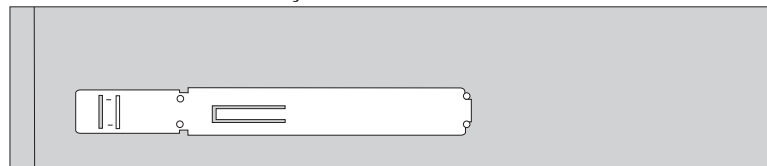
2. Remova a cobertura biselada anterior. Consulte a secção “Remover e reinstalar a cobertura biselada anterior” na página 10.

Nota: Algumas unidades ópticas podem ser removidas sem ser necessário remover primeiro a cobertura biselada anterior.

3. Desligue os cabos de sinal e de alimentação da parte posterior da unidade óptica.
4. Solte a unidade de disco rígido, premindo a alavanca de fixação azul na parte lateral da unidade e removendo-a do painel anterior do computador.



5. Remova a calha de fixação da unidade avariada e instale-a na nova unidade.



6. Deslize a nova unidade óptica para o interior do compartimento a partir do painel anterior até esta encaixar na posição correcta.
7. Volte a ligar os cabos de sinal e de alimentação à unidade.
8. Volte a instalar a cobertura biselada anterior. Consulte a secção “Remover e reinstalar a cobertura biselada anterior” na página 10.
9. Para concluir a instalação, consulte a secção “Concluir a instalação” na página 37.

Substituir a unidade de disquetes

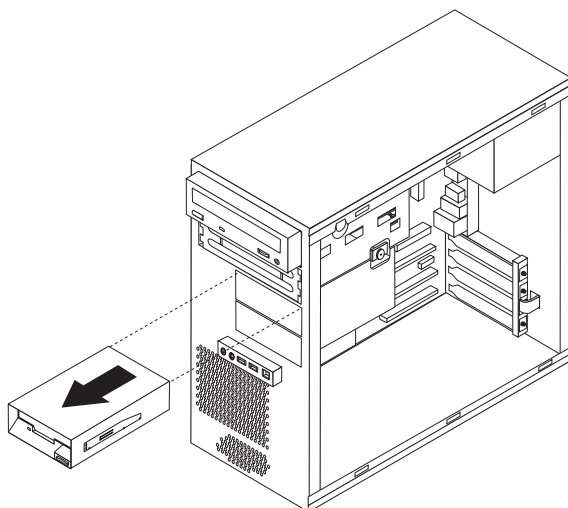
Atenção:

Não remova a cobertura do computador nem tente efectuar quaisquer reparações antes de ler atentamente a secção “Informações importantes sobre segurança” do *Manual de Consulta Rápida* fornecido com o computador ou do *Hardware Maintenance Manual (HMM)* relativo ao computador. Para obter cópias do *Manual de Consulta Rápida* ou do *HMM*, visite o sítio de suporte na Web, no endereço <http://www.lenovo.com/think/support>.

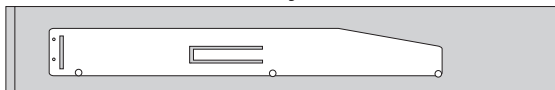
1. Remova a cobertura do computador. Consulte a secção “Remover a cobertura do computador” na página 7.
2. Remova a cobertura biselada anterior. Consulte a secção “Remover e reinstalar a cobertura biselada anterior” na página 10.

Nota: Este procedimento torna-se mais fácil se apoiar o computador sobre o respectivo painel lateral.

- Desligue os cabos de sinal e de alimentação da parte posterior da unidade de disquetes.
- Solte a unidade de disquetes, premindo a alavanca de fixação azul na parte lateral do compartimento da unidade e deslizando-a para fora pelo painel anterior do computador.



- Remova a calha de fixação da unidade avariada e instale-a na nova unidade.



- Deslize a nova unidade de disquetes para o interior do suporte de unidade inferior até esta encaixar na posição correcta.
- Volte a ligar os cabos de sinal e de alimentação à unidade.
- Para instalar a cobertura biselada, alinhe as patilhas na parte inferior da cobertura biselada com os orifícios correspondentes na estrutura. Rode a cobertura biselada até encaixar na posição correcta na parte inferior e superior da estrutura.
- Consulte a secção “Concluir a instalação” na página 37.

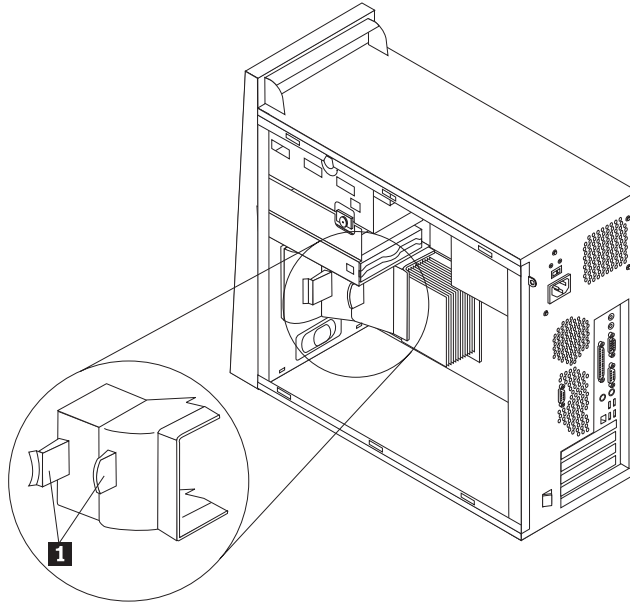
Substituir a ventoinha do sistema

Atenção:

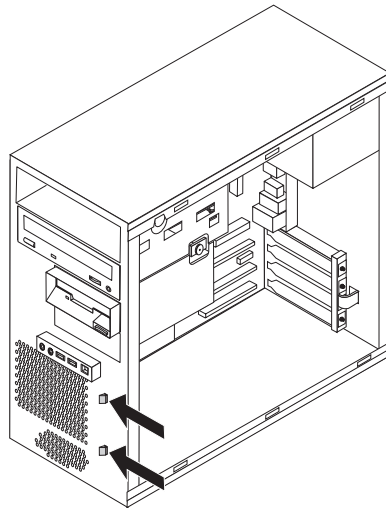
Não remova a cobertura do computador nem tente efectuar quaisquer reparações antes de ler atentamente a secção “Informações importantes sobre segurança” do *Manual de Consulta Rápida* fornecido com o computador ou do *Hardware Maintenance Manual (HMM)* relativo ao computador. Para obter cópias do *Manual de Consulta Rápida* ou do *HMM*, visite o sítio de suporte na Web, no endereço <http://www.lenovo.com/think/support>.

- Remova a cobertura do computador. Consulte a secção “Remover a cobertura do computador” na página 7.
- Remova a cobertura biselada anterior. Consulte a secção “Remover e reinstalar a cobertura biselada anterior” na página 10.
- Desligue o cabo da ventoinha do sistema do conector da ventoinha da placa de sistema. Consulte a secção “Identificar componentes na placa de sistema” na página 4.

4. A ventoinha do sistema é constituída por duas peças: uma peça deflectora e a ventoinha do sistema. Remova a peça deflectora, apertando simultaneamente as duas patilhas **1** e retirando-a da estrutura.



5. Remova a ventoinha do sistema, apertando as duas patilhas.



6. Introduza a nova ventoinha do sistema.
7. Volte a instalar a peça deflectora.
8. Volte a ligar o cabo da ventoinha ao conector da placa de sistema.
9. Volte a instalar a cobertura biselada anterior.
10. Consulte a secção “Concluir a instalação” na página 37.

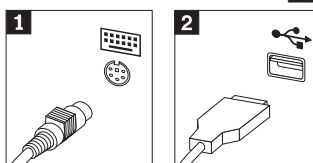
Substituir o teclado

Atenção:

Não remova a cobertura do computador nem tente efectuar quaisquer reparações antes de ler atentamente a secção “Informações importantes sobre segurança” do *Manual de Consulta Rápida* fornecido com o computador ou do *Hardware Maintenance Manual (HMM)* relativo ao computador. Para obter cópias do *Manual de Consulta Rápida* ou do *HMM*, visite o sítio de suporte na Web, no endereço <http://www.lenovo.com/think/support>.

1. Remova quaisquer suportes (disquetes, CDs ou bandas) das respectivas unidades, desligue a alimentação do computador e todos os dispositivos a ele ligados.
2. Desligue todos os cabos de alimentação das tomadas eléctricas.
3. Localize o conector do teclado. Consulte a secção “Localizar componentes” na página 1.

O teclado pode estar ligado ao conector de teclado padrão **1**, no painel posterior do computador, ou a um conector USB **2**, no painel anterior ou



posterior do computador.

4. Desligue o cabo do teclado avariado do computador e ligue o novo cabo do teclado ao conector apropriado.
5. Consulte a secção “Concluir a instalação” na página 37.

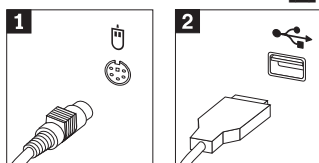
Substituir o rato

Atenção:

Não remova a cobertura do computador nem tente efectuar quaisquer reparações antes de ler atentamente a secção “Informações importantes sobre segurança” do *Manual de Consulta Rápida* fornecido com o computador ou do *Hardware Maintenance Manual (HMM)* relativo ao computador. Para obter cópias do *Manual de Consulta Rápida* ou do *HMM*, visite o sítio de suporte na Web, no endereço <http://www.lenovo.com/think/support>.

1. Remova quaisquer suportes (disquetes, CDs ou bandas) das respectivas unidades, desligue a alimentação do computador e todos os dispositivos a ele ligados.
2. Desligue todos os cabos de alimentação das tomadas eléctricas.
3. Localize o conector do rato. Consulte a secção “Localizar componentes” na página 1.

O rato pode estar ligado ao conector de rato padrão **1**, no painel posterior do computador, ou a um conector USB **2**, no painel anterior ou posterior do



computador.

4. Desligue o cabo do rato avariado do computador e ligue o cabo do novo rato ao conector apropriado.
5. Consulte a secção “Concluir a instalação” na página 37.

Substituir a coluna interna

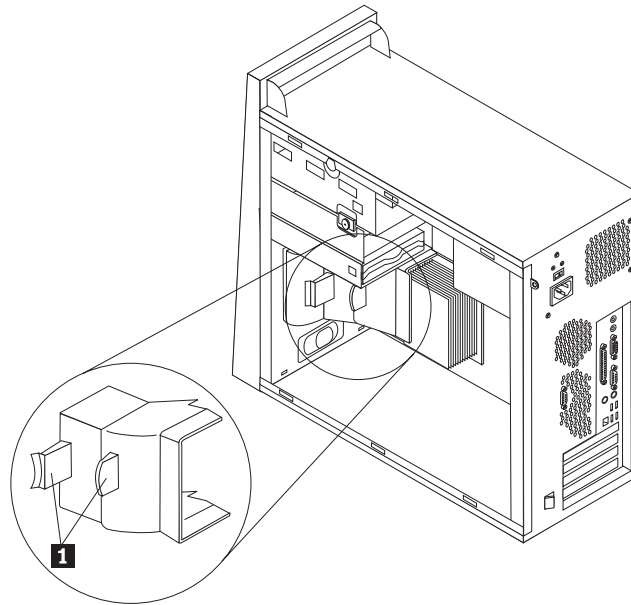
Atenção:

Não remova a cobertura do computador nem tente efectuar quaisquer reparações antes de ler atentamente a secção “Informações importantes sobre segurança” do *Manual de Consulta Rápida* fornecido com o computador ou do *Hardware Maintenance Manual (HMM)* relativo ao computador. Para obter cópias do *Manual de Consulta Rápida* ou do *HMM*, visite o sítio de suporte na Web, no endereço <http://www.lenovo.com/think/support>.

1. Remova a cobertura do computador. Consulte a secção “Remover a cobertura do computador” na página 7.

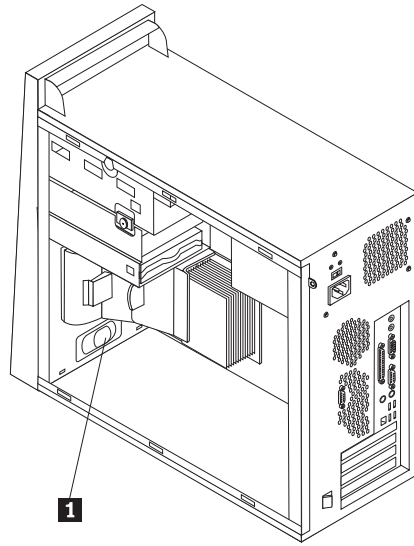
Nota: Este procedimento torna-se mais fácil se apoiar o computador sobre o respectivo painel lateral.

2. Remova a peça deflectora, apertando simultaneamente as duas patilhas **1** e retirando-a da estrutura.



3. Localize o conector da coluna interna (consulte a secção “Identificar componentes na placa de sistema” na página 4).
4. Desligue o cabo da coluna da placa de sistema.

5. Deslize a coluna **1** para cima até se soltar das patilhas metálicas que a fixam à parte inferior. Em seguida, rode a parte inferior da coluna para fora e remova-a da estrutura.



6. Coloque a parte inferior da nova coluna nas patilhas metálicas e rode a parte superior da coluna para dentro até esta encaixar na posição correcta.
7. Volte a ligar o cabo da coluna à placa de sistema. Consulte a secção "Identificar componentes na placa de sistema" na página 4.
8. Volte a instalar a peça deflectora.
9. Consulte a secção "Concluir a instalação".

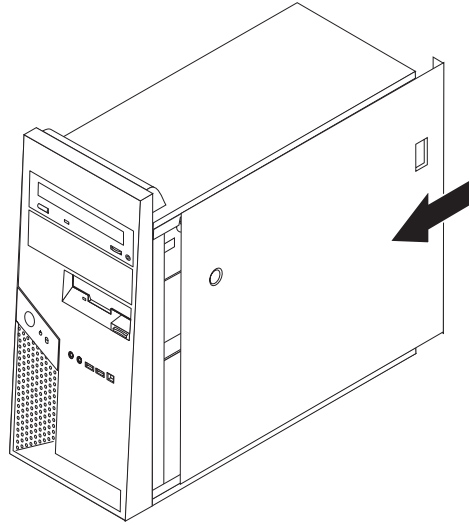
Concluir a instalação

Após a substituição de um componente avariado, será necessário instalar todos os componentes removidos, instalar a cobertura do computador e voltar a ligar todos os cabos, incluindo os cabos de linha telefónica e de alimentação. Da mesma forma, dependendo do componente substituído, poderá ser necessário confirmar se as informações foram actualizadas no programa Setup Utility. Consulte a secção "Iniciar o Setup Utility" no *Manual de Consulta Rápida* ou no *Hardware Maintenance Manual*.

Para concluir a instalação:

1. Certifique-se de que todos os componentes foram correctamente reinstalados e de que não deixou quaisquer ferramentas ou parafusos soltos no interior do computador. Consulte a secção "Localizar componentes" na página 1 para determinar a localização dos diversos componentes.
2. Caso este computador possua uma calha de fixação da unidade de disco rígido opcional que tenha sido rodada para cima ou removida, volte a colocá-la na posição correcta e a ligar todos os cabos que tenham sido desligados da unidade de disco rígido opcional. Consulte a secção "Rodar ou remover a calha de fixação da unidade de disco rígido opcional" na página 9.
3. Reposicione quaisquer cabos que possam eventualmente impedir o fecho da cobertura do computador.

4. Posicione a cobertura do computador sobre a estrutura de modo a que as guias existentes na parte inferior da cobertura do computador encaixem na calha. Em seguida, feche a cobertura do computador de forma a que a mesma encaixe na respectiva posição.



5. Ligue de novo os cabos externos. Ligue o cabo de alimentação ao computador e, em seguida, a uma tomada com ligação à terra. Consulte a secção “Localizar componentes” na página 1.
6. Se estiver a substituir a placa de sistema ou o microprocessador, deverá actualizar (flash) o BIOS. Consulte a secção “Actualizar (flash) o BIOS a partir de uma disquete ou CD-ROM”.
7. Para actualizar a configuração, consulte a secção “Iniciar o Setup Utility” no *Manual de Consulta Rápida* fornecido com o computador ou no *Hardware Maintenance Manual*.

Nota: Na maioria dos países, a Lenovo exige a devolução da CRU danificada. Juntamente com a CRU, serão enviadas informações acerca desta questão, ou alguns dias após a chegada da mesma.

Actualizar (flash) o BIOS a partir de uma disquete ou CD-ROM

Importante

Inicie o programa Setup Utility para consultar as informações sobre o sistema. Consulte a secção “Iniciar o Setup Utility” no Manual de Consulta Rápida ou no *Hardware Maintenance Manual*. Se o número de série e o tipo/modelo de máquina indicados no menu principal (Main) não corresponderem às informações impressas na etiqueta do computador, deverá actualizar o BIOS de modo a alterar o número de série e o tipo/modelo da máquina.

Para actualizar (flash) o BIOS a partir de uma disquete ou CD-ROM, proceda do seguinte modo:

1. Introduza uma disquete de actualização (flash) dos programas de sistema ou um CD-ROM na unidade apropriada. As actualizações dos programas do sistema encontram-se disponíveis na World Wide Web, no endereço <http://www.lenovo.com/think/support>.
2. Ligue o computador. Se já estiver ligado, desligue e volte a ligá-lo. É iniciado o procedimento de actualização.

3. Quando lhe for solicitado que escolha um idioma, prima o número no teclado correspondente ao idioma pretendido e, em seguida, prima Enter.
4. Quando lhe for solicitado que altere o número de série, prima Y.
5. Escreva o número de série do computador, composto por sete caracteres e, em seguida, prima Enter.
6. Quando lhe for solicitado que altere o tipo/modelo da máquina, prima Y.
7. Escreva o tipo/modelo da máquina do computador, composto por sete caracteres e, em seguida, prima Enter.
8. Siga as instruções apresentadas no ecrã para concluir a actualização.

Apêndice. Informações especiais

Os produtos, serviços ou funções descritos neste documento poderão não ser disponibilizados pela Lenovo em todos os países. Consulte o seu representante Lenovo para obter informações sobre os produtos e serviços actualmente disponíveis na sua área. Quaisquer referências, nesta publicação, a produtos, programas ou serviços Lenovo não significam que apenas esses produtos, programas ou serviços Lenovo possam ser utilizados. Qualquer outro produto, programa ou serviço, funcionalmente equivalente, poderá ser utilizado em substituição daqueles, desde que não infrinja nenhum direito de propriedade intelectual da Lenovo. No entanto, é da inteira responsabilidade do utilizador avaliar e verificar o funcionamento de qualquer produto, programa ou serviço.

Neste documento, podem ser feitas referências a patentes ou a pedidos de patente pendentes. O facto de este documento lhe ser fornecido não lhe confere nenhum direito sobre essas patentes. Caso solicite pedidos de informação sobre licenças, tais pedidos deverão ser endereçados, por escrito, para:

*Lenovo (U.S.A.), Inc.
500 Park Offices Drive, Hwy. 54
Research Triangle Park, NC 27709
U.S.A.
Att: Lenovo Director of Licensing*

A LENOVO GROUP LTD. FORNECE ESTA PUBLICAÇÃO “TAL COMO ESTÁ”, SEM GARANTIA DE QUALQUER ESPÉCIE, EXPLÍCITA OU IMPLÍCITA, INCLUINDO, MAS NÃO SE LIMITANDO ÀS GARANTIAS IMPLÍCITAS DE NÃO INFRACÇÃO, COMERCIALIZAÇÃO OU ADEQUAÇÃO A UM DETERMINADO FIM. Alguns Estados não permitem a exclusão de garantias, explícitas ou implícitas, em determinadas transacções; esta declaração pode, portanto, não se aplicar ao seu caso.

Esta publicação pode conter imprecisões técnicas ou erros de tipografia. A Lenovo permite-se fazer alterações periódicas às informações aqui contidas; essas alterações serão incluídas nas posteriores edições desta publicação. A Lenovo pode introduzir melhorias e/ou alterações ao(s) produto(s) e/ou programa(s) descrito(s) nesta publicação em qualquer momento, sem aviso prévio.

Os produtos descritos neste documento não se destinam a ser utilizados em implantes ou outras aplicações de suporte de vida, em que uma avaria possa resultar em lesões pessoais ou morte. A informação contida neste documento não afecta ou altera as especificações ou garantias dos produtos Lenovo. Nenhuma disposição do presente documento deverá ser interpretada como uma licença explícita ou implícita ou indemnização no âmbito dos direitos de propriedade intelectual da Lenovo ou de terceiros. Todas as informações contidas neste documento foram obtidas em ambientes específicos e são apresentadas sob a forma de uma ilustração. O resultado obtido noutros sistemas operativos pode ser diferente.

A Lenovo pode usar ou distribuir quaisquer informações que lhe forneça, da forma que julgue apropriada, sem incorrer em nenhuma obrigação para consigo.

Quaisquer referências, nesta publicação, a sítios da Web não Lenovo são fornecidas apenas para conveniência e não constituem, em caso algum, aprovação desses sítios da Web. Os materiais existentes nesses sítios da Web não fazem parte dos materiais destinados a este produto Lenovo e a utilização desses sítios da Web será da exclusiva responsabilidade do utilizador.

Quaisquer dados de desempenho aqui contidos foram determinados num ambiente controlado. Assim sendo, os resultados obtidos noutros ambientes operativos podem variar significativamente. Algumas medições podem ter sido efectuadas em sistemas ao nível do desenvolvimento, pelo que não existem garantias de que estas medições sejam iguais nos sistemas disponíveis habitualmente. Para além disso, algumas medições podem ter sido calculadas por extrapolação. Os resultados reais podem variar. Os utilizadores deste documento devem verificar os dados aplicáveis ao seu ambiente específico.

Informações especiais sobre saída de televisão

O texto seguinte aplica-se a modelos equipados de origem com a função de saída de televisão.

Este produto integra a tecnologia de protecção de direitos de autor protegida por certas patentes nos Estados Unidos, bem como outros direitos de propriedade intelectual, propriedade da Macrovision Corporation e de terceiros proprietários de direitos. A utilização desta tecnologia de protecção de direitos de autor está sujeita a autorização por parte de Macrovision Corporation e destina-se a utilização doméstica e outro tipo de visualização limitada, salvo autorização expressa em contrário, pela Macrovision Corporation. É proibida qualquer inversão de engenharia ou da assemblagem.

Marcas comerciais

Os termos seguintes são marcas comerciais da Lenovo nos Estados Unidos e/ou noutros países:

Lenovo
ThinkCentre

IBM é uma marca comercial da International Business Machines Corporation nos Estados Unidos e/ou noutros países.

Outros nomes de empresas, produtos ou serviços podem ser marcas comerciais ou marcas de serviços de terceiros.

ThinkCentre

Part Number: 41D4541

Impresso em Portugal

(1P) P/N: 41D4541

