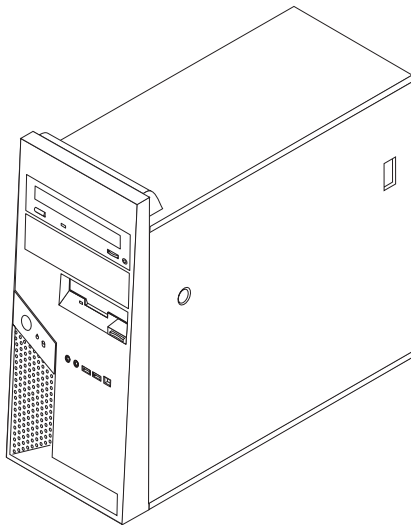


Vodič za zamjenu hardvera

Tipovi 8287, 8296, 8299, 8327, 8340

Tipovi 8343, 8381, 8782, 8783, 8784

Tipovi 8785, 8786, 8788



Vodič za zamjenu hardvera

Tipovi 8287, 8296, 8299, 8327, 8340

Tipovi 8343, 8381, 8782, 8783, 8784

Tipovi 8785, 8786, 8788

Drugo izdanje (siječanj, 2006)

© Copyright Lenovo 2005, 2006.

Portions © Autorsko pravo International Business Machines Corp. 2005, 2006.

Sva prava pridržana.

Sadržaj

Pregled v

Informacije o sigurnosti kod zamjene CRU-ova v

Informacije o sigurnosti kod zamjene FRU-ova v

Dodatni resursi s informacijama v

Potrebni alati vi

Rukovanje statički-osjetljivim uređajima vi

Poglavlje 1. Lokacije 1

Lociranje komponenti 1

Lociranje kontrola i konektora na prednjoj strani računala 2

Lociranje konektora na stražnjoj strani računala 2

Tipovi strojeva 8287, 8296, 8299, 8327, 8340, 8343 i

8381 3

Tipovi strojeva 8782, 8783, 8784, 8785, 8786 i 8788 4

Identificiranje dijelova na sistemskoj ploči 4

Tipovi strojeva 8287, 8296, 8299, 8327, 8340, 8343 i

8381 5

Tipovi strojeva 8782, 8783, 8784, 8785, 8786 i 8788 6

Poglavlje 2. Zamjena hardvera 7

Uklanjanje poklopca računala 7

Usmjeravanje ili uklanjanje nosača za montiranje opsijskog pogona tvrdog diska 9

Uklanjanje i zamjena prednjeg ležišta 10

Zamjena dovoda napajanja 10

Zamjena sklopa sistemske ploče 13

Zamjena mikroprocesora 19

Zamjena memorijskog modula 25

Zamjena adaptora 26

Zamjena pogona tvrdog diska 27

Zamjena optičkog pogona 28

Zamjena disketnog pogona 29

Zamjena sklopa sistemskog ventilatora 30

Zamjena tipkovnice 32

Zamjena miša 32

Zamjena internog zvučnika 33

Završetak instalacije 34

Ažuriranje (flashing) BIOS-a s diskete ili CD-ROM-a 35

Dodatak. Napomene 37

Napomena za televizijski izlaz 38

Zaštitni znaci 38

Pregled

Ovaj vodič je namijenjen korisnicima koji zamjenjuju Korisnički zamjenjive jedinice (CRU-ove), kao i školovanom servisnom osoblju koje zamjenjuje Jedinice zamjenjive na lokaciji (FRU-ove). U ovom vodiču, će se o CRU-ovima i FRU-ovima često govoriti kao o dijelovima.

Ovaj vodič ne sadrži postupke za sve dijelove. Pretpostavlja se da kablove, prekidače i određene mehaničke dijelove školovani serviseri mogu zamijeniti bez korak-po-korak uputa.

Bilješka: Koristite samo dijelove koje isporučuje Lenovo™.

Ovaj vodič sadrži postupke za zamjenu sljedećih dijelova:

- Dovod napajanja
- Sistemska ploča
- Mikroprocesor
- Memorijski moduli
- Opcijski PCI adaptor
- Pogon tvrdog diska
- Optički pogon
- Disketni pogon
- Sklop sistemskog ventilatora
- Tipkovnica
- Miš
- Interni zvučnik

Informacije o sigurnosti kod zamjene CRU-ova

Ne otvarajte računalo i ne pokušavajte ništa popravljati prije nego što pročitate "Važne sigurnosne informacije" u *Brzim uputama* koje ste dobili s vašim računalom. Ako više nemate ovu kopiju Brzih uputa, možete ih dobiti online, na Web stranici za podršku na <http://www.lenovo.com/think/support>.

Informacije o sigurnosti kod zamjene FRU-ova

Ne pokušavajte nikakav popravak prije nego što pročitate "Važne sigurnosne informacije" u *Priručniku za održavanje hardvera (HMM)* za računalo. HMM možete naći na Web stranici za podršku na <http://www.lenovo.com/think/support/>.

Dodatni resursi s informacijama

Ako imate pristup Internetu, možete doći do najsvježijih informacija o vašem računalu na World Wide Webu.

Možete naći sljedeće informacije:

- Upute za uklanjanje i instalaciju CRU-ova
- Publikacije
- Informacije o rješavanju problema
- Informacije o dijelovima
- Spuštanja i pogonitelji
- Veze na druge korisne izvore informacija
- Popis telefona Centra za podršku

Da pristupite tim informacijama otidite na <http://www.lenovo.com/think/support/>.

Potrebni alati

Za zamjenu nekih dijelova u računalu ćete možda trebati plosnati ili Phillips odvijač. Za određene dijelove mogu biti potrebni i neki dodatni alati.

Rukovanje statički-osjetljivim uređajima

Statički elektricitet, iako bezopasan za vas, može ozbiljno oštetiti neke komponente računala.

Kad zamjenjujete dio *ne* otvarajte pakiranje za zaštitu od statičkog elektriciteta u kojem se nalazi novi dio, dok oštećeni dio ne uklonite iz računala i dok ne budete spremni za instalaciju novog dijela.

Kad rukujete s dijelovima i komponentama računala poduzmite sljedeće mjere predostrožnosti da izbjegnute štetu od statičkog elektriciteta:

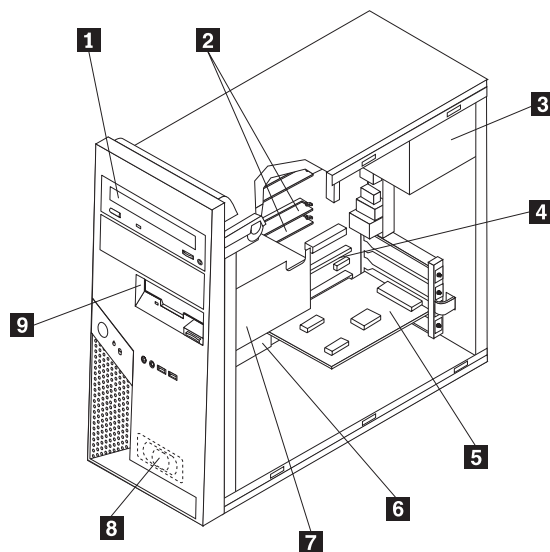
- Ograničite vaše kretanje. Kretanje može uzrokovati stvaranje statičkog elektriciteta oko vas.
- Uvijek pažljivo dodirujte dijelove i ostale komponente računala. Prihvaćajte adaptore, memorijske module, sistemske ploče i mikroprocesore za rubove. Nikad ne dodirujte izložene strujne krugove.
- Spriječite da netko drugi dodiruje dijelove i ostale komponente računala.
- Prije zamjene dijela, prislonite zaštitno pakiranje u kojem se nalazi dio na metalni poklopac priključnice za proširenje ili na neku drugu neobojenu metalnu površinu na računalu u vremenu od bar dvije sekunde. Time će se smanjiti statički elektricitet na pakiranju i na vašem tijelu.
- Kad je moguće, izvadite novi dio iz zaštitnog pakiranja i odmah ga stavite na njegovo mjesto u računalu, bez da ga stavljate na neko drugo mjesto. Ako to nije moguće, stavite zaštitno pakiranje na ravnu, glatku površinu i onda stavite dio na to pakiranje.
- Ne stavljajte dio na poklopac računala ili na neku drugu metalnu površinu.

Poglavlje 1. Lokacije

Ovo poglavlje sadrži ilustracije za pomoć u pronalaženju različitih konektora, tipki i komponenti računala. Za uklanjanje poklopca računala pogledajte “Uklanjanje poklopca računala” na stranici 7.

Lociranje komponenti

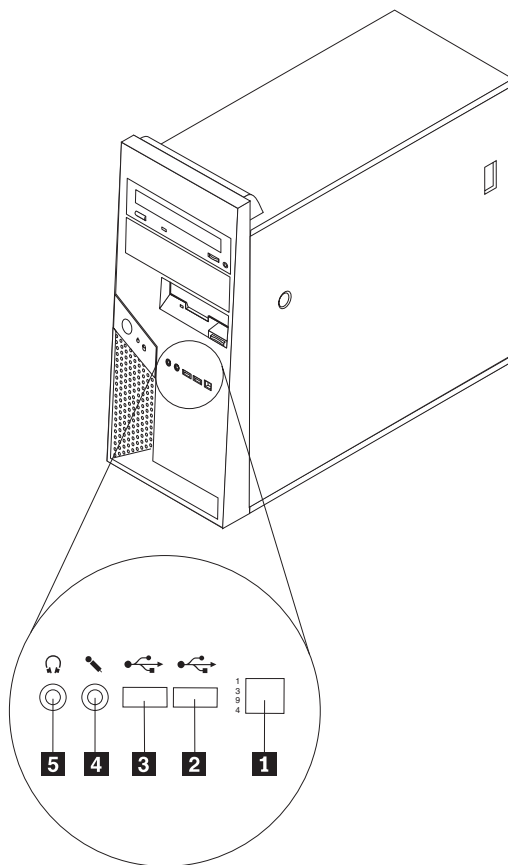
Sljedeća slika će vam pomoći da locirate različite komponente na vašem računalu.



- | | | | |
|----------|----------------------------------|----------|--|
| 1 | Optički pogon | 6 | Sistemska ploča |
| 2 | Memorijski moduli | 7 | Donji držač pogona (disketni pogon i pogon tvrdog diska) |
| 3 | Dovod napajanja | 8 | Interni zvučnik |
| 4 | Konektor adaptora PCI Express 16 | 9 | Disketni pogon |
| 5 | Opcijski PCI adaptor | | |

Lociranje kontrola i konektora na prednjoj strani računala

Ovaj odlomak pokazuje različite eksterne konektore na računalu, na koje možete spojiti eksterne uređaje.

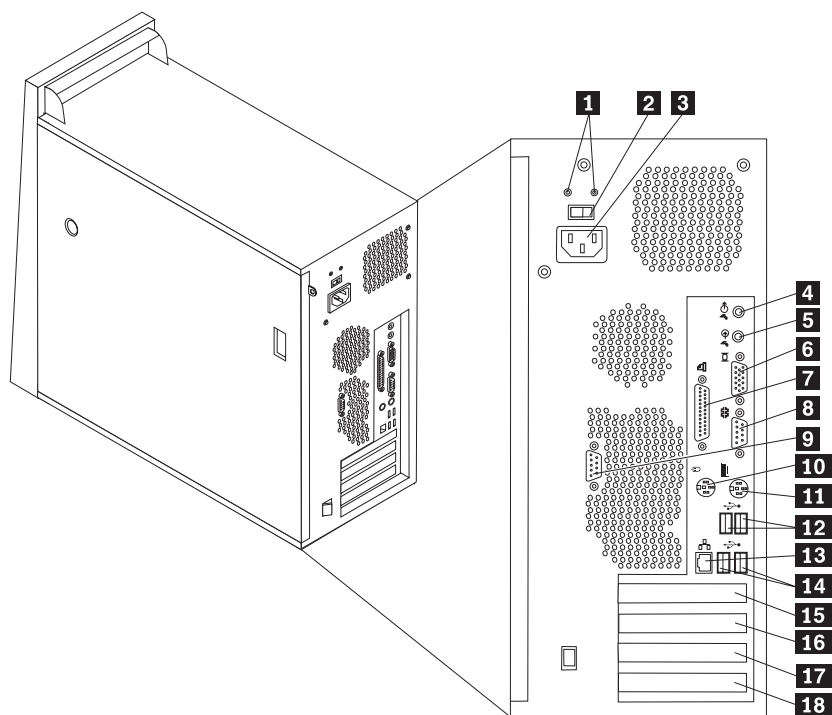


- | | | | |
|----------|----------------------------------|----------|--------------------------------|
| 1 | IEEE 1394 konektor (neki modeli) | 4 | Konektor za mikrofonski uređaj |
| 2 | USB konektor | 5 | Konektor slušalica |
| 3 | USB konektor | | |

Lociranje konektora na stražnjoj strani računala

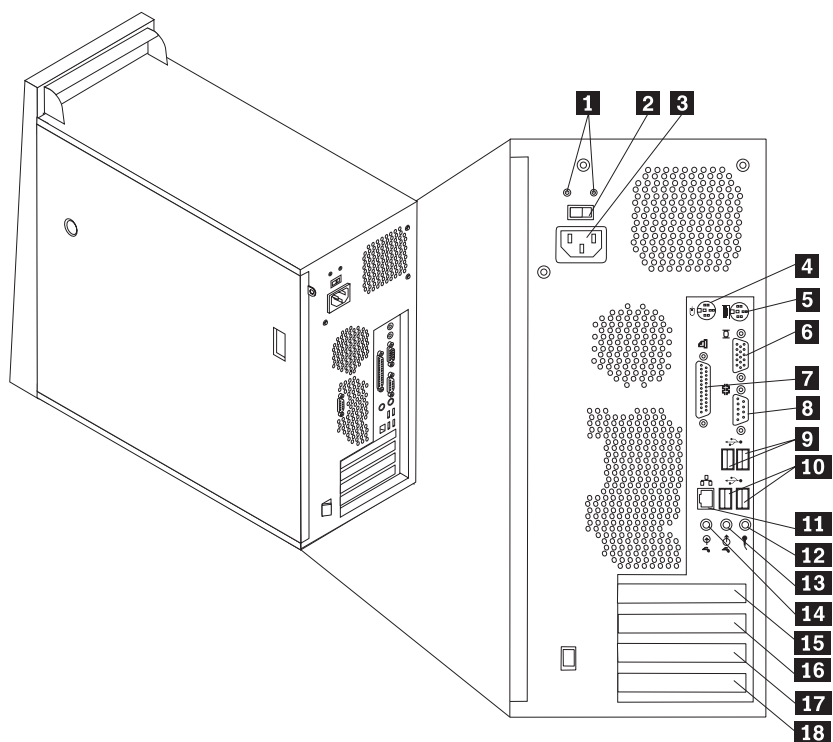
Lokacije stražnjih konektora se razlikuju prema tipu stroja.

Tipovi strojeva 8287, 8296, 8299, 8327, 8340, 8343 i 8381



- | | | | |
|----------|---|-----------|-----------------------------------|
| 1 | Dijagnostički LED-ovi dovoda napajanja | 10 | Standardni konektor miša |
| 2 | Prekidač za izbor napona | 11 | Standardni konektor tipkovnice |
| 3 | Konektor napajanja | 12 | USB konektori (2) |
| 4 | Audio line out konektor | 13 | Ethernet konektor |
| 5 | Audio line in konektor | 14 | USB konektori (2) |
| 6 | Konektor VGA monitora | 15 | Konektor PCI Express x16 adaptera |
| 7 | Paralelni konektor | 16 | Konektor PCI Express x1 adaptera |
| 8 | Serijski konektor (COM 1) | 17 | Konektor PCI adaptera |
| 9 | Serijski konektor (COM 2) (neki modeli) | 18 | Konektor PCI adaptera |

Tipovi strojeva 8782, 8783, 8784, 8785, 8786 i 8788



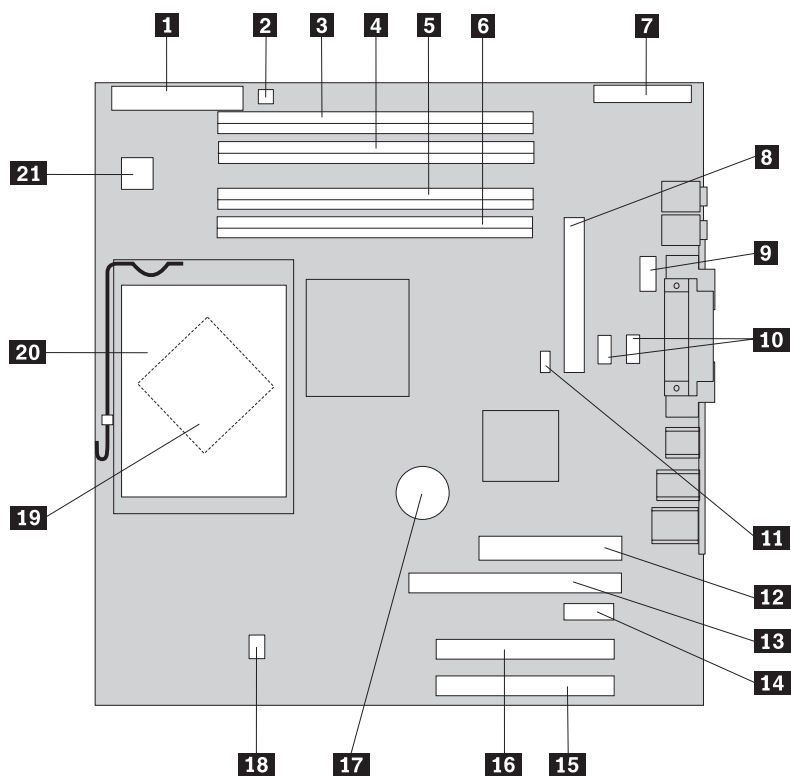
- | | | | |
|----------|--|-----------|-----------------------------------|
| 1 | Dijagnostički LED-ovi dovoda napajanja | 10 | USB konektori (2) |
| 2 | Prekidač za izbor napona | 11 | Ethernet konektor |
| 3 | Konektor napajanja | 12 | Konektor za mikروفon |
| 4 | Standardni konektor miša | 13 | Audio line out konektor |
| 5 | Standardni konektor tipkovnice | 14 | Audio line in konektor |
| 6 | Serijski konektor (COM 1) | 15 | Konektor PCI Express x16 adaptera |
| 7 | Paralelni konektor | 16 | Konektor PCI Express x1 adaptera |
| 8 | Konektor VGA monitora | 17 | Konektor PCI adaptera |
| 9 | USB konektori (2) | 18 | Konektor PCI adaptera |

Identificiranje dijelova na sistemskoj ploči

Sistemska ploča (ponekad nazvana i *planar* ili *matična ploča*) je glavna ploča u vašem računalu. Ona osigurava osnovne funkcije računala i podržava različite uređaje.

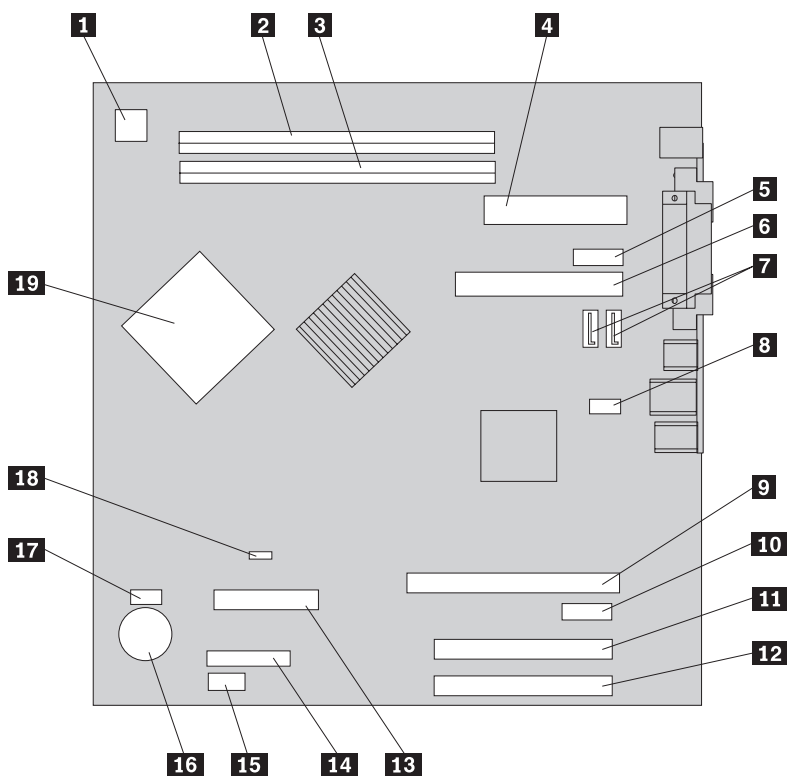
Lokacije sistemske ploče se razlikuju zavisno o tipu stroja.

Tipovi strojeva 8287, 8296, 8299, 8327, 8340, 8343 i 8381



- | | | | |
|-----------|-----------------------------|-----------|-------------------------------------|
| 1 | Konektor disketnog pogona | 12 | Konektor dovoda napajanja |
| 2 | Konektor internog zvučnika | 13 | Konektor PCI Express x16 grafike |
| 3 | Memorijski konektor 4 | 14 | Konektor PCI Express x1 adaptera |
| 4 | Memorijski konektor 3 | 15 | Konektor PCI adaptera |
| 5 | Memorijski konektor 2 | 16 | Konektor PCI adaptera |
| 6 | Memorijski konektor 1 | 17 | Baterija |
| 7 | Konektor prednjeg panela | 18 | Konektor ventilatora mikroprocesora |
| 8 | PATA IDE konektor | 19 | Mikroprocesor |
| 9 | Serijski konektor (COM 2) | 20 | Odvod topline mikroprocesora |
| 10 | SATA IDE konektori (2) | 21 | Konektor 12V napajanja |
| 11 | CMOS/Recovery kratkospojnik | | |

Tipovi strojeva 8782, 8783, 8784, 8785, 8786 i 8788



- | | | | |
|-----------|----------------------------------|-----------|-------------------------------------|
| 1 | Konektor 12V napajanja | 11 | Konektor PCI adaptora |
| 2 | Memorijski konektor 2 | 12 | Konektor PCI adaptora |
| 3 | Memorijski konektor 1 | 13 | Konektor disketnog pogona |
| 4 | Konektor dovoda napajanja | 14 | Konektor prednjeg panela |
| 5 | Serijski konektor (COM 2) | 15 | USB konektor (prednji panel) |
| 6 | PATA IDE konektor | 16 | Baterija |
| 7 | SATA IDE konektori (2) | 17 | Konektor ventilatora mikroprocesora |
| 8 | Konektor sistemskog ventilatora | 18 | CMOS/Recovery kratkospojnik |
| 9 | Konektor PCI Express x16 grafike | 19 | Mikroprocesor |
| 10 | Konektor PCI Express x1 adaptora | | |

Poglavlje 2. Zamjena hardvera

Pažnja:

Ne otvarajte računalo i ne pokušavajte ništa popravljati prije nego što pročitate “Važne sigurnosne informacije” u *Brzim uputama* koje ste dobili s vašim računalom ili u *Priručniku za održavanje hardvera* (HMM) za računalo. Da bi dobili kopije *Brzih uputa* ili *HMM-a*, otidite na web stranicu za podršku na <http://www.lenovo.com/think/support/>.

Bilješke:

1. **Koristite samo dijelove koje isporučuje Lenovo.**
2. Vaše računalo može izgledati neznatno drukčije nego na slikama u ovom poglavlju.

Uklanjanje poklopca računala

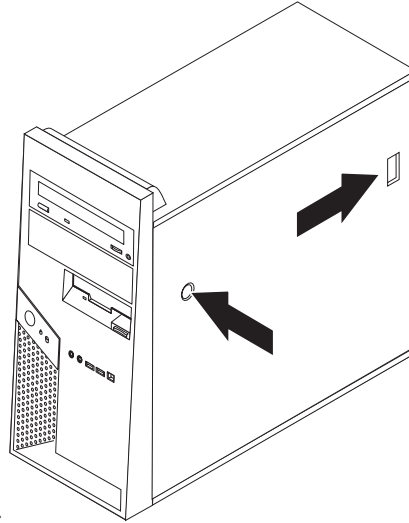
Važno



Isključite računalo i pričekajte 3 do 5 minuta da se računalo ohladi prije uklanjanja poklopca.

1. Uklonite bilo koje medije (diskete, CD-ove ili trake) iz pogona, ugasite operativni sistem i isključite sve pripojene uređaje.
2. Izvadite sve naponske kablove iz električnih utičnica.
3. Odspojite sve kablove koji su spojeni na računalo. To uključuje naponske žice, ulaz/izlaz (I/O) kablove i bilo koje druge kablove koji su spojeni na računalo. Pogledajte “Lociranje komponenti” na stranici 1.
4. Uklonite bilo koje uređaje za zaključavanje kao što je Kensington brava, koji osiguravaju poklopac računala.

5. Pritisnite tipku za otpuštanje poklopca na desnoj strani, otklizite poklopac prema natrag i

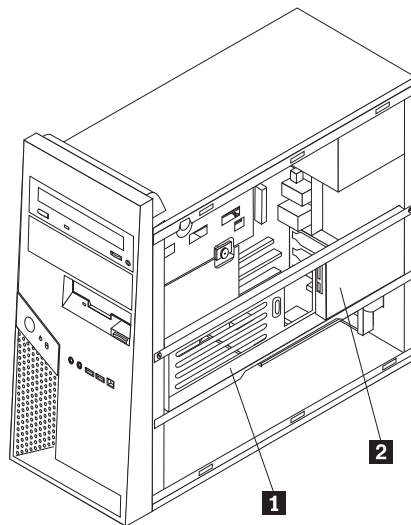


uklonite ga.

6. Neki modeli imaju instaliran nosač za montiranje opcijskog pogona tvrdog diska **1**. Kad je taj nosač instaliran, pristup do nekih CRU-ova ili FRU-ova u kućištu je otežan.

Bilješka: Čini se da postoje dva ležišta pogona u nosaču. Međutim, zbog temperaturnih ograničenja, samo ležište **2** na stražnjoj strani kućišta se može koristiti za instaliranje pogona tvrdog diska.

Pogledajte “Usmjeravanje ili uklanjanje nosača za montiranje opcijskog pogona tvrdog diska” na stranici 9.

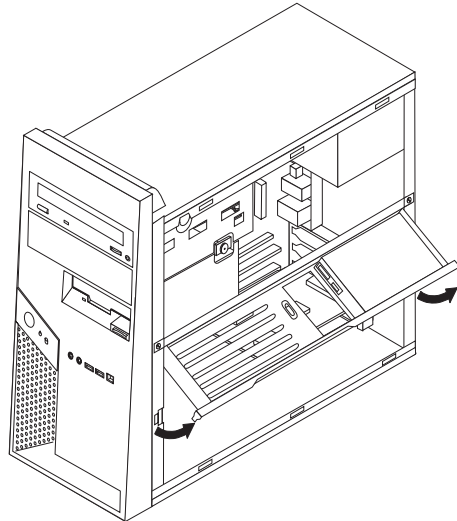


Za uklanjanje poklopca računala pogledajte “Završetak instalacije” na stranici 34.

Usmjeravanje ili uklanjanje nosača za montiranje opcijskog pogona tvrdog diska

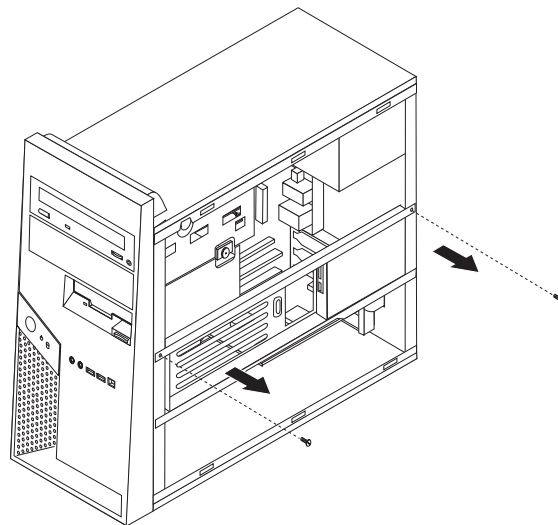
Nosač za montiranje opcijskog pogona tvrdog diska se može lako usmjeriti prema gore ili ukloniti, ako je to potrebno, radi zamjene nekih CRU-ova i FRU-ova.

Da usmjerite nosač prema gore, povucite prema van na dnu nosača.



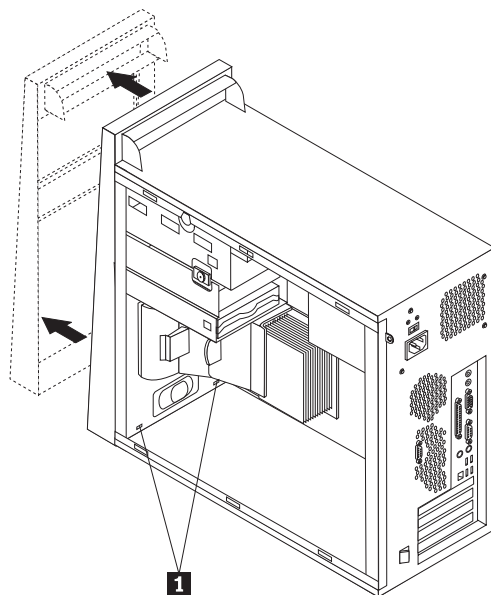
Bilješka: Možda ćete trebati odspojiti kablove koji su spojeni na opcijski pogon tvrdog diska.

Ako je potrebno uklanjanje nosača za montiranje opcijskog pogona tvrdog diska, odspojite kablove koji su povezani na opcijski pogon tvrdog diska, uklonite dva vijka i podignite nosač van iz kućišta.



Uklanjanje i zamjena prednjeg ležišta

1. Uklonite poklopac računala. Pogledajte “Uklanjanje poklopca računala” na stranici 7.
2. Da bi otpustili prednji okvir s kućišta, pritisnite prema dolje na dvije plastične pločice **1** i gurnite okvir prema van, kako je pokazano.



3. Za ponovno stavljanje okvira, poravnajte plastične pločice **1** na dnu okvira s odgovarajućim rupama na kućištu, tada gurnite okvir dok ne klikne na svom mjestu na dnu i na vrhu kućišta.
4. Otiđite na “Završetak instalacije” na stranici 34.

Zamjena dovoda napajanja

Pažnja:

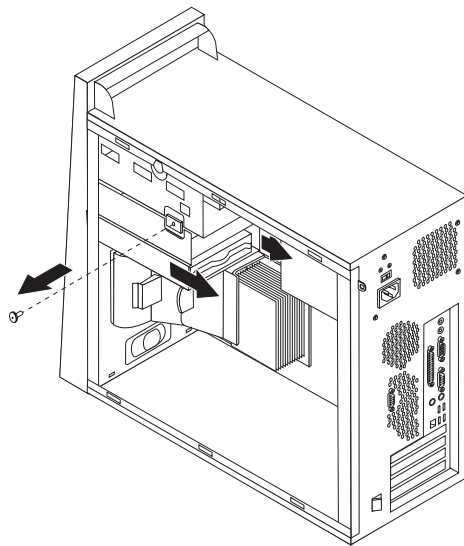
Ne otvarajte računalo i ne pokušavajte ništa popravljati prije nego što pročitate “Važne sigurnosne informacije” u *Brzim uputama* koje ste dobili s vašim računalom ili u *Priručniku za održavanje hardvera* (HMM) za računalo. Da bi dobili kopije *Brzih uputa* ili *HMM-a*, otiđite na web stranicu za podršku na <http://www.lenovo.com/think/support/>.

Bilješke:

1. Ovaj postupak zahtijeva plosnati odvijač.
2. Vaše računalo može izgledati neznatno drukčije nego na slikama.
 1. Uklonite poklopac računala. Pogledajte “Uklanjanje poklopca računala” na stranici 7.

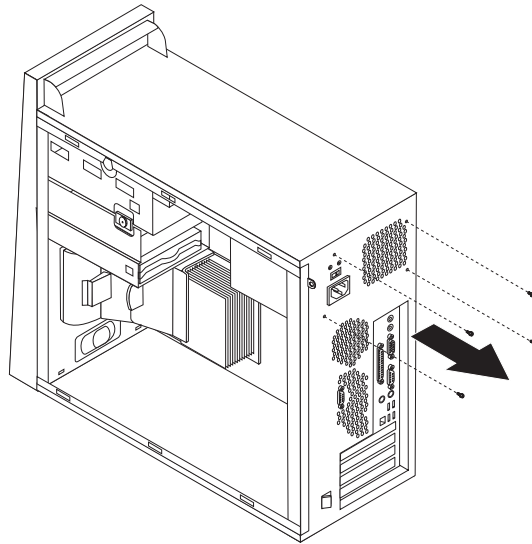
Bilješka: Korisno je ako položite računalo na njegovu bočnu stranu.

2. Za pristup do 12 V naponskog konektora uklonite vijak donjeg držača pogona i gurnite donji držač pogona prema stražnjoj strani i van iz ležišta. Položite držač pogona na stranu bez odspajanja signalnih kablova pogona.

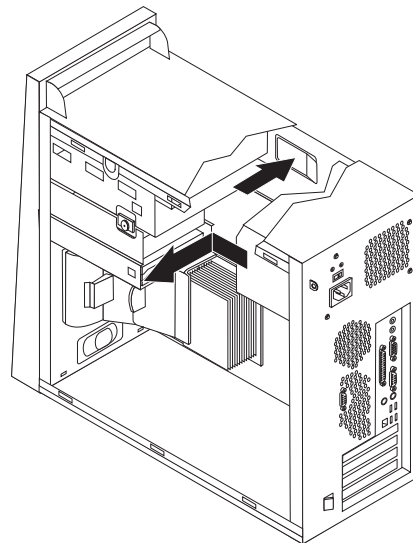


3. Odspojite kablove dovoda napajanja sa sistemske ploče i svih pogona. Pogledajte “Identificiranje dijelova na sistemskoj ploči” na stranici 4.
4. Odspojite naponski kabel sa svakog od pogona. Zapamtite položaj svakog od odspojenih kablova.
5. Uklonite kablove za napajanje iz kvačica i držača.

- Uklonite četiri vijka koji učvršćuju dovod napajanja na stražnjoj strani kućišta.



- Pritisnite prema unutra na metalnom spremniku u kućištu i gurnite dovod napajanja prema prednjoj strani kućišta i podignite ga van kako je pokazano.



- Instalirajte novi dovod napajanja u kućište tako da se rupe za vijke na dovodu napajanja poravnaju s rupama na kućištu.
- Postavite i zategnite četiri vijka koji učvršćuju dovod napajanja.

Bilješka: Koristite samo vijke koje isporučuje Lenovo.

- Ponovno spojite konektore dovoda napajanja na sistemsku ploču. Pogledajte “Identificiranje dijelova na sistemskoj ploči” na stranici 4.
- Reinstalirajte donji držač pogona i učvrstite ga vijkom.
- Ponovno spojite konektor dovoda napajanja na svaki od pogona.
- Otiđite na “Završetak instalacije” na stranici 34.

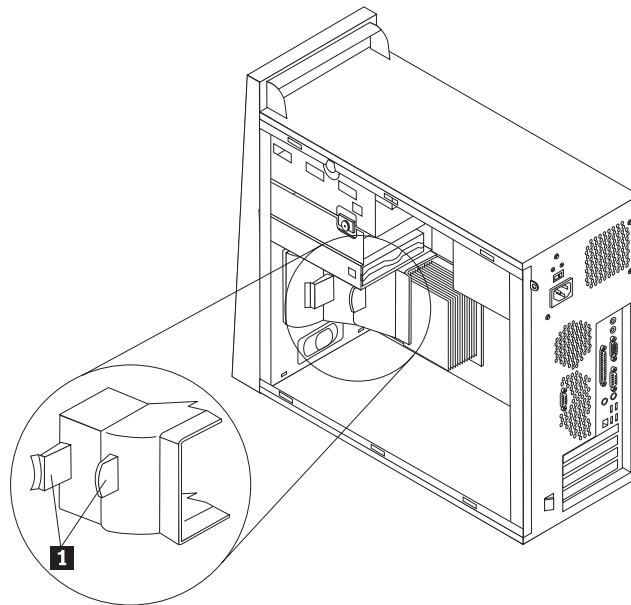
Zamjena sklopa sistemске ploče

Pažnja:

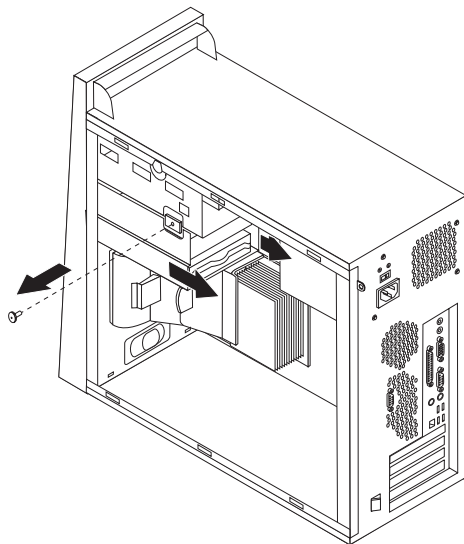
Ne otvarajte računalo i ne pokušavajte ništa popravljati prije nego što pročitate “Važne sigurnosne informacije” u *Brzim uputama* koje ste dobili s vašim računalom ili u *Priručniku za održavanje hardvera* (HMM) za računalo. Da bi dobili kopije *Brzih uputa* ili *HMM-a*, otidite na web stranicu za podršku na <http://www.lenovo.com/think/support/>.

Bilješka: Sistemска ploča u vašem računalo može izgledati drukčije nego što je pokazano na sljedećim slikama.

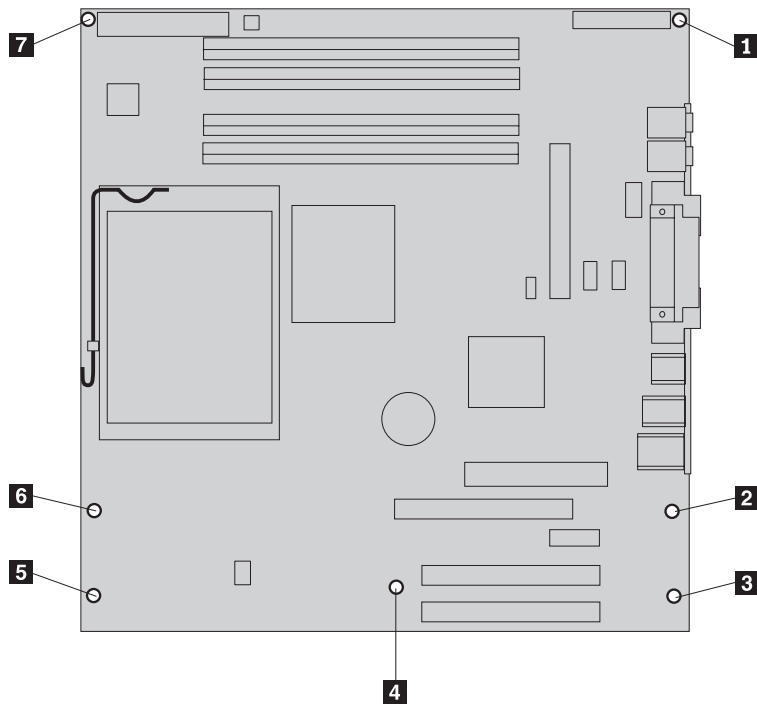
1. Isključite računalo i ostavite ga da se hladi jedan sat.
2. Uklonite poklopac računala. Pogledajte “Uklanjanje poklopca računala” na stranici 7.
3. Da bi pristupili sistemskoj ploči položite računalo na njegovu bočnu stranu.
4. Uklonite pregradu za zrak pritiskom na dvije pločice **1** zajedno i povlačenjem van iz kućišta.



5. Uklonite sve PCI adaptorske kartice. Pogledajte “Zamjena adaptora” na stranici 26.
6. Uklonite donji držač pogona uklanjanjem vijka i guranjem donjeg držača pogona prema stražnjoj strani računala.

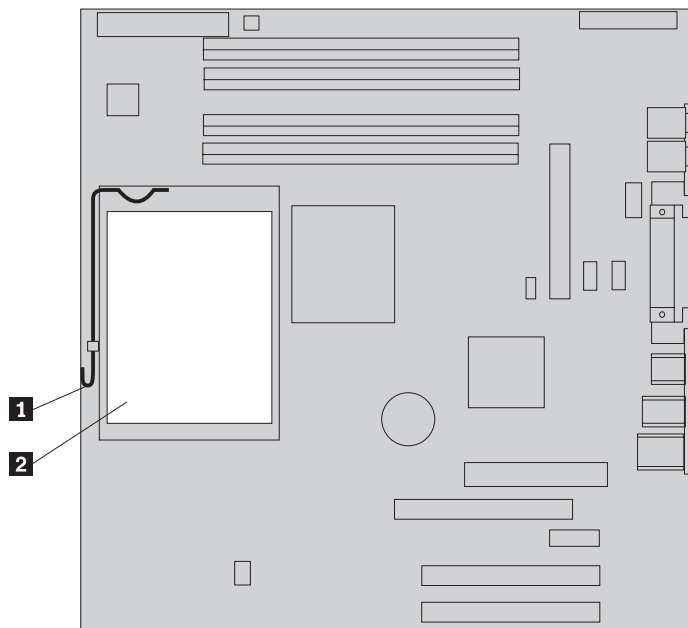


7. Odspojite kablove s pogona u donjem držaču pogona i stavite držač na stranu.
8. Zabilježite smjerove kablova. Važno je da kablove usmjerite na isti način nakon instaliranja nove sistemske ploče.
9. Odspojite sve kablove koji su spojeni na sistemsku ploču. Pogledajte “Identificiranje dijelova na sistemskoj ploči” na stranici 4.
10. Uklonite vijke **1** do **7**.

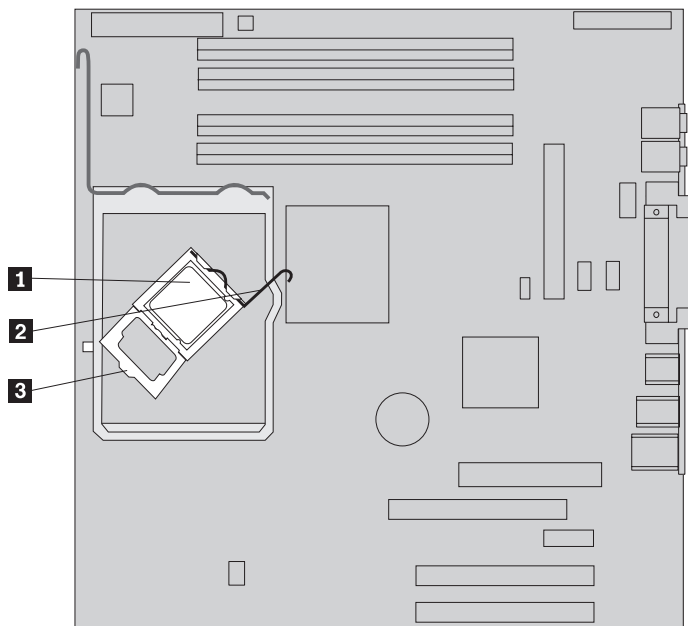


11. Gurnite sistemsku ploču prema prednjoj strani računala da ju odvojite od držača i podignite ju prema van.
12. Stavite pokvarenu sistemsku ploču pokraj nove sistemske ploče na čistu, ravnu površinu.

13. Uklonite sve memorijske module iz oštećene sistemske ploče i instalirajte ih u iste konektore na novoj sistemskoj ploči. Pogledajte “Zamjena memorijskog modula” na stranici 25. Vratite se ovdje nakon instaliranja memorijskih modula na novu sistemsku ploču.
14. Otpustite i gurnite polugu **1** prema gore. Uklonite odvodnik topline **2** iz sistemske ploče tako da ga pažljivo dignete prema gore i dalje od nosača za montiranje. Pažljivo stavite odvodnik topline na njegovu bočnu stranu, na čistu, ravnu površinu, tako da termički materijal na dnu spremišta ne dotakne površinu i onečisti se.



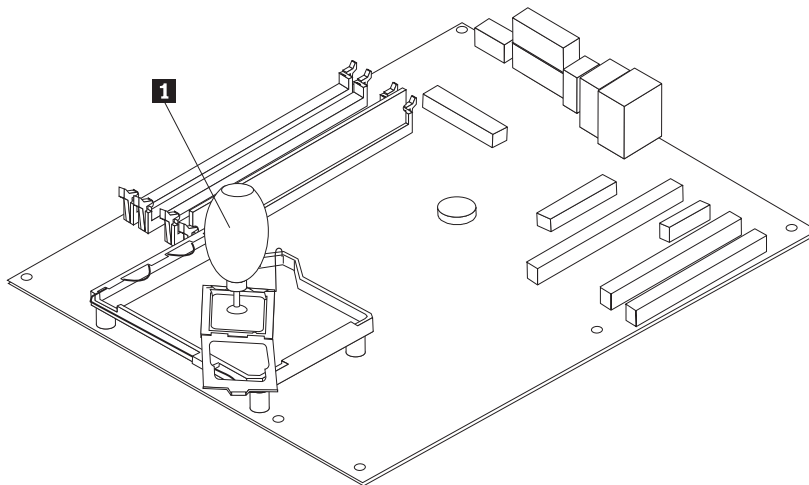
15. Otpustite polugu za zaključavanje **2** koja štiti mikroprocesor **1**, zatim gurnite spremnik mikroprocesora **3** dok se ne otvori.



16. Pomoću vakuum olovke **1** uklonite mikroprocesor iz priključnice na sistemskoj ploči, tako da ga podignete ravno gore i van iz priključnice.

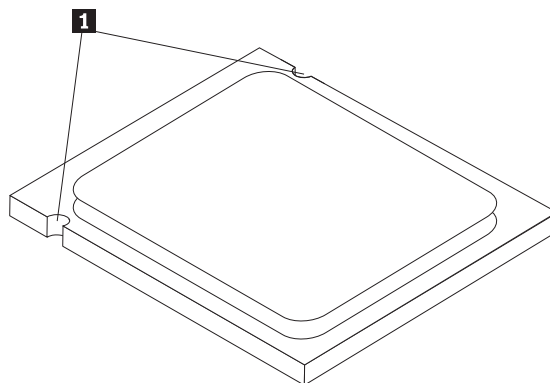
Važno

Ne dodirujte zlatne kontakte na dnu mikroprocesora. Ako morate dotaknuti mikroprocesor, dotaknite samo stranice.



Napomene:

- a. Zapamtite smjer ureza **1** na mikroprocesoru. To je važno radi ponovnog instaliranja mikroprocesora na novu sistemsku ploču.



- b. Nemojte ispustiti ništa na priključnicu mikroprocesora dok je otvorena. Pinovi priključnice moraju biti potpuno čisti.

17. Na novoj sistemskoj ploči otpustite i gurnite polugu za zaključavanje, zatim usmjerite spremnik mikroprocesora dok se ne otvori.

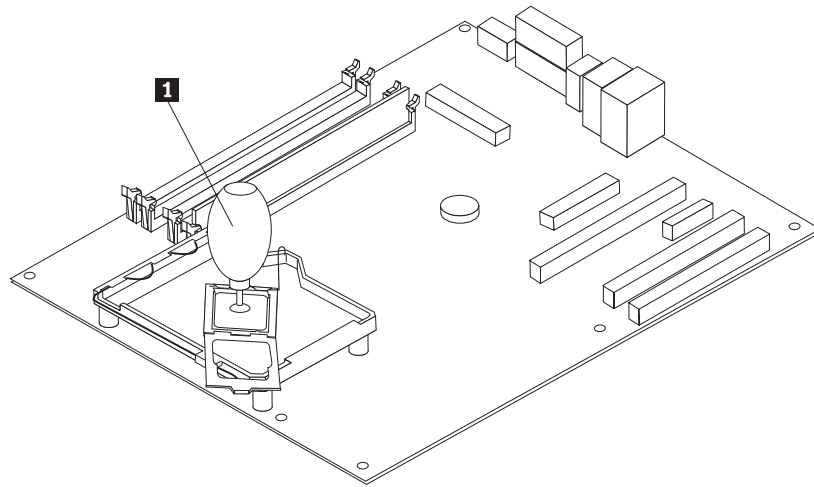
Bilješka: Na spremniku će biti crni zaštitni poklopac radi zaštite priključnice mikroprocesora. Dok zatvarate spremnik mikroprocesora uklonite taj poklopac. Stavite crni zaštitni poklopac na spremnik mikroprocesora oštećene sistemske ploče.

18. Postavite mikroprocesor tako da su urezi na mikroprocesoru poravnati s držačima na priključnici mikroprocesora.

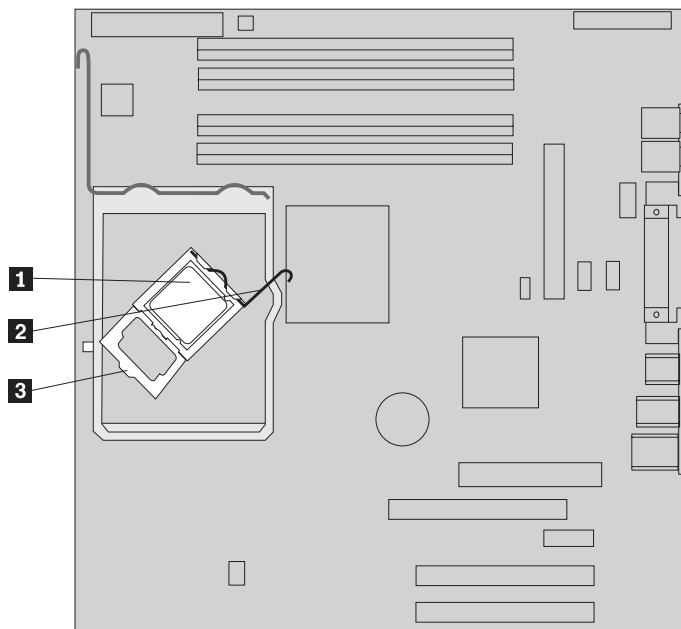
Važno

Da bi izbjegli oštećenje kontakta mikroprocesora ne savijajte mikroprocesor dok ga stavljate u priključnicu.

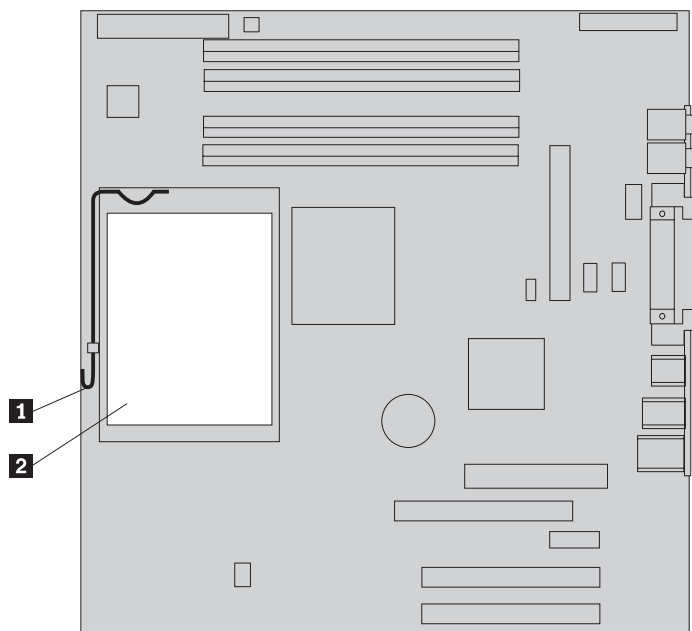
19. Pomoću vakuum olovke **1** spustite mikroprocesor ravno dolje u njegovu priključnicu.



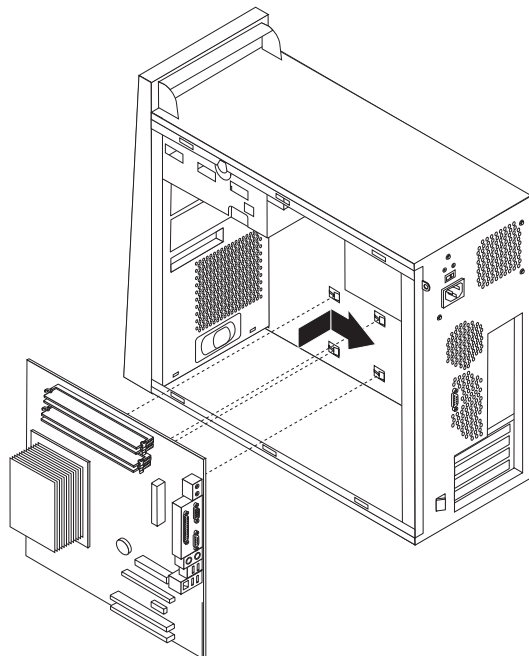
20. Usmjerite spremnik mikroprocesora **3** u zaključani položaj i zaokrenite polugu za zaključavanje **2** da zaštitite mikroprocesor **1**. Provjerite da li je poluga dobro zahvatila spremnik kad zatvarate mikroprocesor.



21. Poravnajte kose uglove spremnika topline i nosač za montiranje. Zatim postavite spremnik topline **2** na nosač za montiranje. Spustite polugu **1** da učvrstite odvodnik topline.



22. Instalirajte novi sklop sistemske ploče u kućište računala, tako da poravnate četiri proreza na metalnoj ploči na dnu sistemske ploče s držačima na kućištu. Zatim gurnite sistemska ploču prema stražnjoj strani kućišta.



Važno

Pazite na to da ispravno poravnate metalnu ploču na dnu sistemske ploče s držačima na kućištu. U protivnom se sistemska ploča može oštetiti kod zatezanja vijaka.

23. Poravnajte sedam rupa za vijke i stavite vijke.

Bilješka: Koristite samo vijke koje isporučuje Lenovo.

24. Ponovno spojite sve kablove koje ste odspojili sa sistemske ploče. Pazite da su svi kablovi ispravno usmjereni. Pogledajte “Identificiranje dijelova na sistemskoj ploči” na stranici 4 za smještaj kablova.
25. Reinstalirajte donji držač pogona i učvrstite ga vijkom.
26. Ponovno spojite signalne i naponske kablove na pogone u donjem držaču.
27. Ponovno instalirajte sve adaptorske kartice. Pogledajte “Zamjena adaptora” na stranici 26.
28. Reinstalirajte pregradu za zrak.
29. Otiđite na “Završetak instalacije” na stranici 34.

Zamjena mikroprocesora

Pažnja:

Ne otvarajte računalo i ne pokušavajte ništa popravljati prije nego što pročitate “Važne sigurnosne informacije” u *Brzim uputama* koje ste dobili s vašim računalom ili u *Priručniku za održavanje hardvera* (HMM) za računalo. Da bi dobili kopije *Brzih uputa* ili *HMM-a*, otidite na web stranicu za podršku na <http://www.lenovo.com/think/support/>.

Bilješka: Sistemska ploča u vašem računalu može izgledati drukčije nego što je pokazano na sljedećim slikama.

Ovaj odlomak sadrži upute za zamjenu mikroprocesora.

Važno

Ostavite računalu isključeno najmanje jedan sat prije nego što počnete uklanjati mikroprocesor, da bi se toplotno sučelje između mikroprocesora i spremišta topline moglo ohladiti.

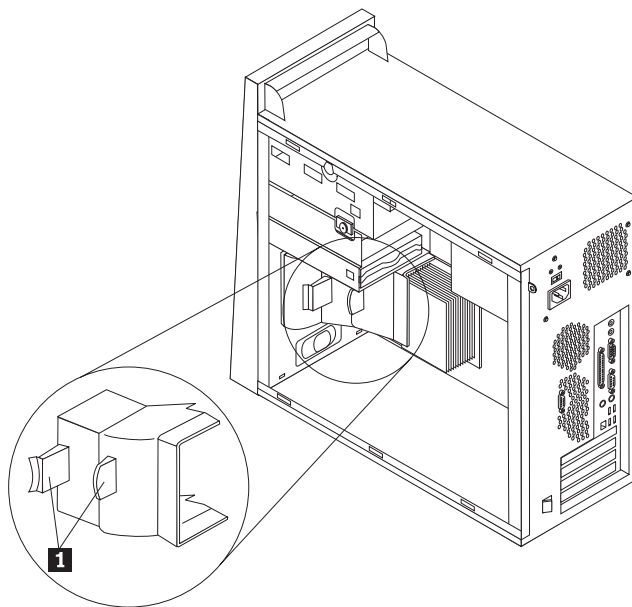
Važno

Kad dobijete novi mikroprocesor, dobit ćete također i novi odvodnik topline i vakuum olovku. S novim mikroprocesorom morate koristiti i novi odvodnik topline. Ako upotrijebite stari odvodnik topline s novim mikroprocesorom, vaše računalo se može pregrijati i mogu se desiti problemi.

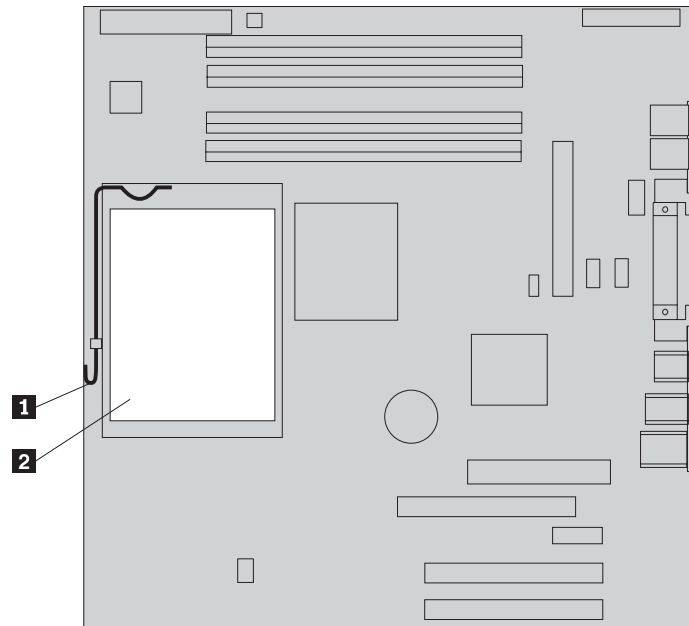
Važno

Izbjegavajte dodirivanje mikroprocesora s rukama i ne dodirujte kontakte mikroprocesora. Upotrijebite vakuum olovku za uklanjanje i instaliranje mikroprocesora. Ako morate dotaknuti mikroprocesor, dotaknite samo stranice.

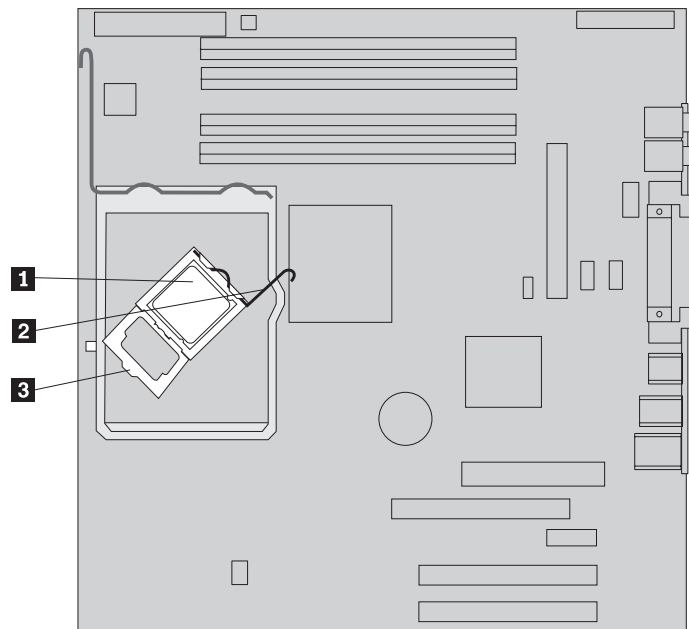
1. Uklonite poklopac računala. Pogledajte “Uklanjanje poklopca računala” na stranici 7.
2. Da bi pristupili sistemskoj ploči i mikroprocesoru položite računalo na njegovu bočnu stranu.
3. Uklonite pregradu za zrak pritiskom na dvije pločice **1** zajedno i povlačenjem van iz kućišta.



4. Otpustite i gurnite polugu **1** prema gore. Uklonite spremište topline **2** sa sistemske ploče tako da ga pažljivo dignete prema gore i van iz nosača za montiranje.



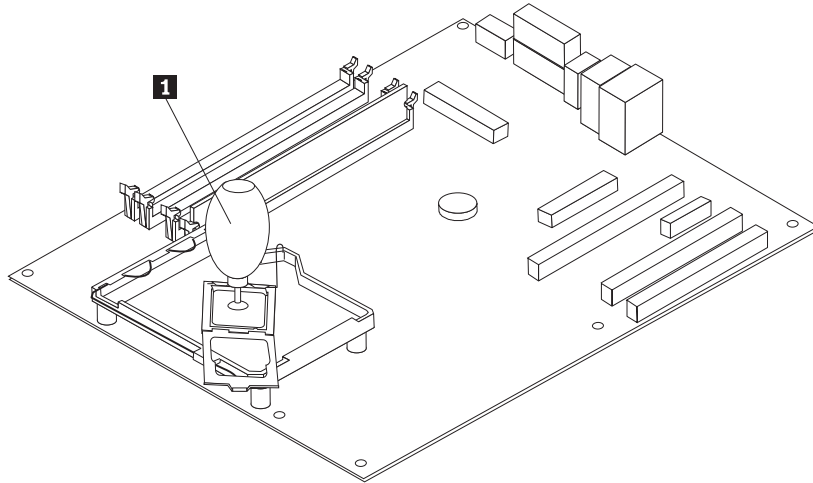
5. Otpustite polugu za zaključavanje **2** koja štiti mikroprocesor **1**, zatim gurnite spremnik mikroprocesora **3** dok se ne otvori.



6. Pomoću vakuum olovke **1** uklonite mikroprocesor iz priključnice na sistemskoj ploči, tako da ga podignete ravno gore i van iz priključnice.

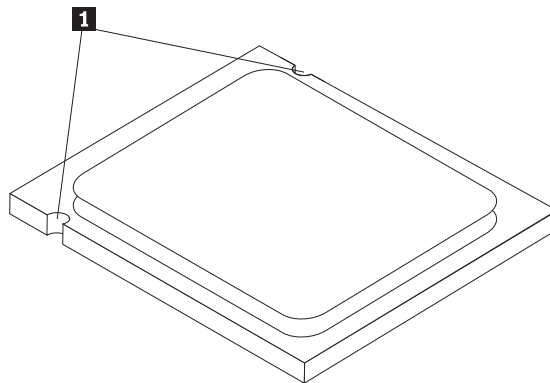
Važno

Ne dodirujte zlatne kontakte na dnu mikroprocesora. Ako morate dotaknuti mikroprocesor, dotaknite samo stranice.



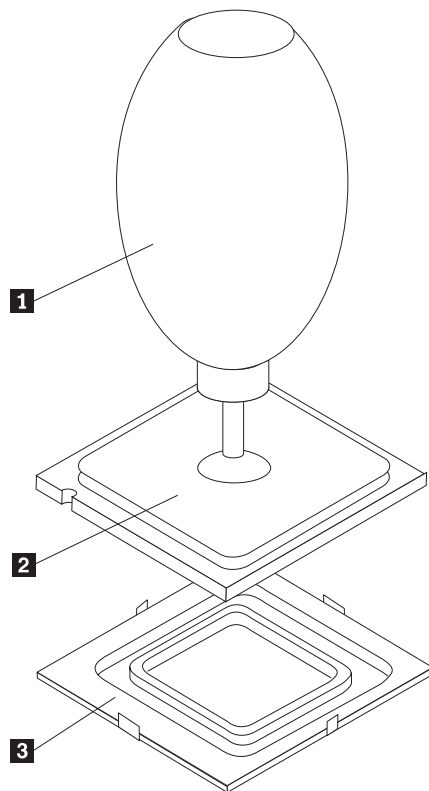
Napomene:

- a. Zapamtite smjer ureza **1** na mikroprocesoru. To je važno radi ponovnog instaliranja mikroprocesora na sistemsku ploču.



- b. Nemojte ispustiti ništa na priključnicu mikroprocesora dok je otvorena. Pinovi priključnice moraju biti potpuno čisti.
7. Provjerite da li je spremnik mikroprocesora potpuno otvoren.

8. Otpustite zaštitni poklopac **3** koji štiti zlatne kontakte na novom mikroprocesoru **2**, ali ga nemojte uklanjati. Upotrijebite vakuu olovku **1** da prihvatite mikroprocesor i tada potpuno uklonite poklopac.

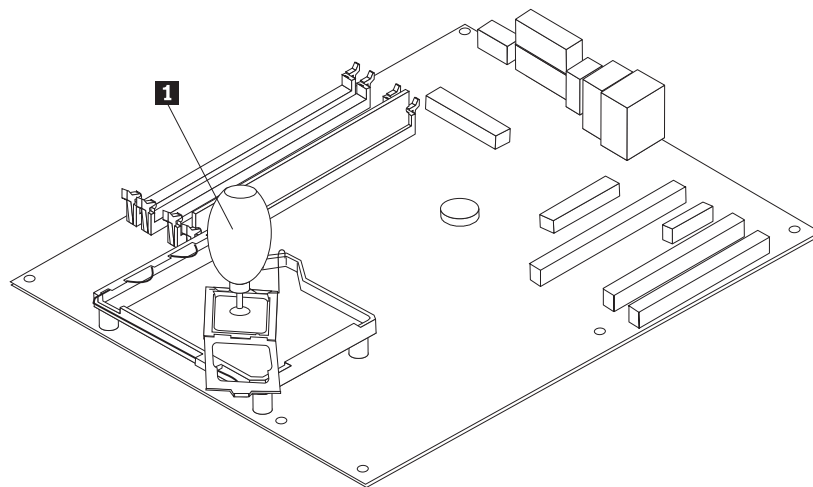


9. Postavite mikroprocesor tako da su urezi na mikroprocesoru poravnati s držačima na priključnici mikroprocesora.

Važno

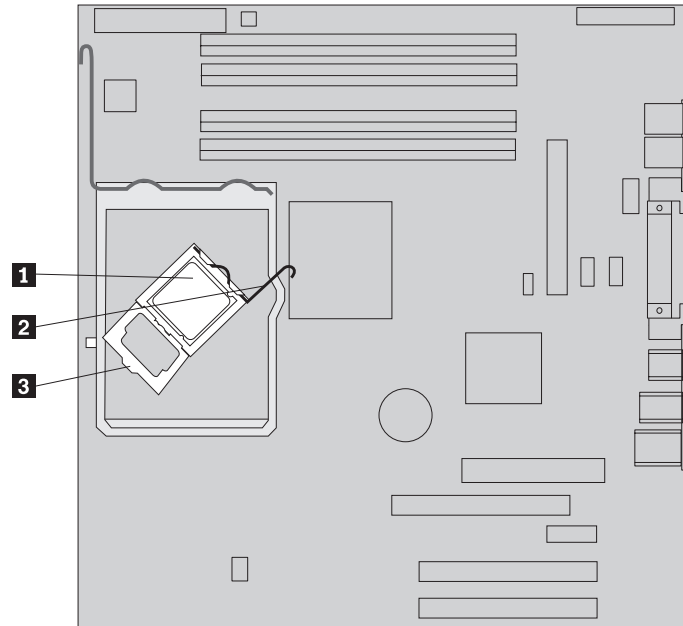
Da bi izbjegli oštećenje kontakta mikroprocesora ne savijajte mikroprocesor dok ga stavljate u priključnicu.

10. Pomoću vakuu olovke **1** spustite mikroprocesor ravno dolje u njegovu priključnicu.

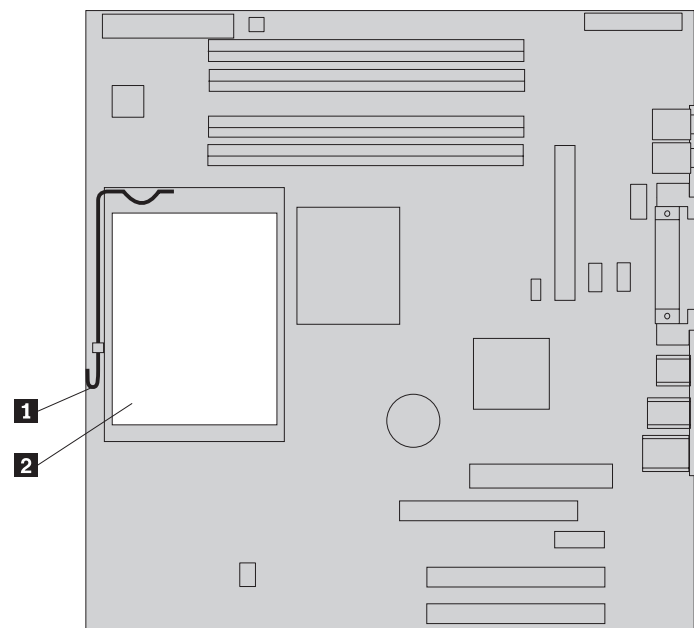


Bilješka: Namjestite crni zaštitni poklopac koji ste uklonili s novog mikroprocesora na oštećeni mikroprocesor, prije nego što završite s poslom.

11. Usmjerite spremnik mikroprocesora **3** u zaključani položaj i zaokrenite polugu za zaključavanje **2** da zaštitite mikroprocesor **1**. Provjerite da li je poluga dobro zahvatila spremnik kad zatvarate mikroprocesor.



12. Poravnajte kose uglove novog spremnika topline i nosač za montiranje. Zatim postavite spremnik topline **2** na nosač za montiranje. Spustite polugu **1** da učvrstite odvodnik topline.



13. Reinstalirajte pregradu za zrak.
14. Otiđite na “Završetak instalacije” na stranici 34.

Zamjena memorijskog modula

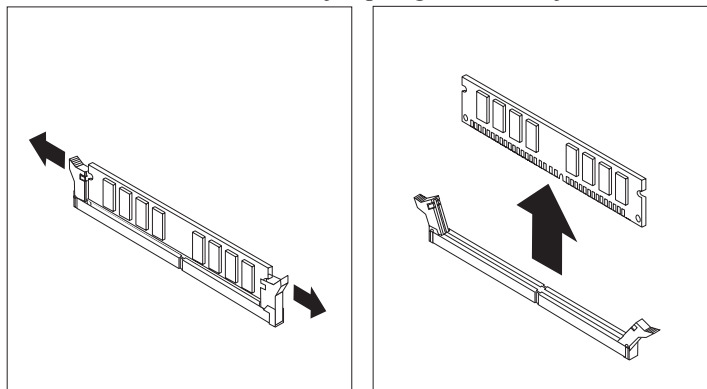
Pažnja:

Ne otvarajte računalo i ne pokušavajte ništa popravljati prije nego što pročitate “Važne sigurnosne informacije” u *Brzim uputama* koje ste dobili s vašim računalom ili u *Priručniku za održavanje hardvera* (HMM) za računalo. Da bi dobili kopije *Brzih uputa* ili *HMM-a*, otidite na web stranicu za podršku na <http://www.lenovo.com/think/support/>.

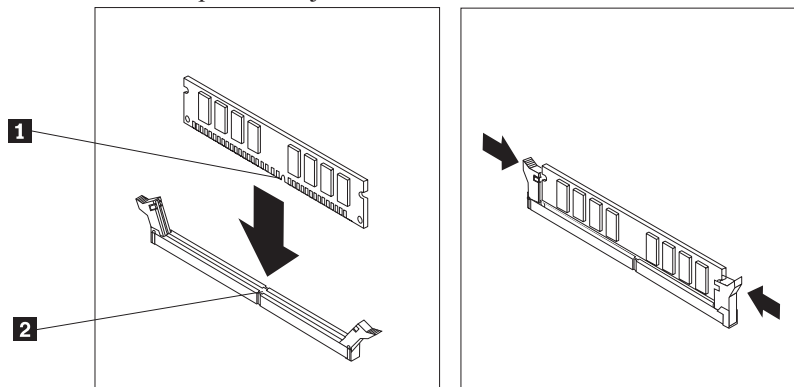
1. Uklonite poklopac računala. Pogledajte “Uklanjanje poklopca računala” na stranici 7.

Bilješka: Korisno je ako položite računalo na njegovu bočnu stranu.

2. Locirajte konektore memorijskih modula. Pogledajte “Identificiranje dijelova na sistemskoj ploči” na stranici 4.
3. Otvorite kvačice za zadržavanje i podignite memorijski modul van iz konektora.



4. Osigurajte da je urez na novom memorijskom modulu **1** ispravno poravnat s konektorom **2** na sistemskoj ploči. Gurnite memorijski modul ravno dolje u konektor dok se kvačice za pridržavanje ne zatvore.



5. Otidite na “Završetak instalacije” na stranici 34.

Zamjena adaptora

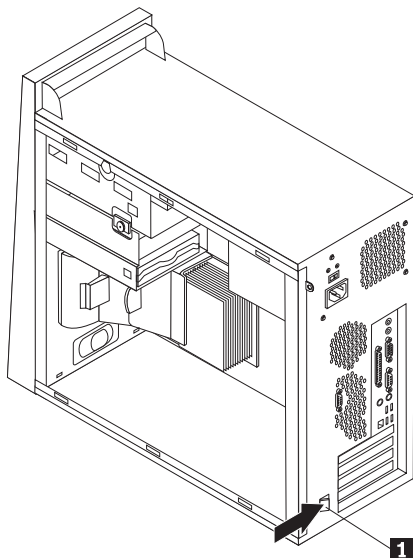
Pažnja:

Ne otvarajte računalo i ne pokušavajte ništa popravljati prije nego što pročitate “Važne sigurnosne informacije” u *Brzim uputama* koje ste dobili s vašim računalom ili u *Priručniku za održavanje hardvera* (HMM) za računalo. Da bi dobili kopije *Brzih uputa* ili *HMM-a*, otidite na web stranicu za podršku na <http://www.lenovo.com/think/support/>.

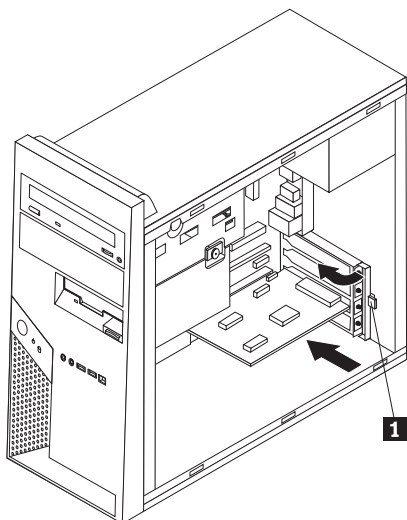
1. Uklonite poklopac računala. Pogledajte “Uklanjanje poklopca računala” na stranici 7.

Bilješka: Korisno je ako položite računalo na njegovu bočnu stranu.

2. Na stražnjoj strani računala gurnite plavi zasun adaptora **1** kako je pokazano i usmjerite ga u otvoreni položaj.



3. Uklonite adaptor tako da ga povučete ravno van iz konektora.
4. Instalirajte novi adaptor u isti konektor adaptora. Osigurajte da je adaptor čvrsto smješten u konektoru.
5. Na stražnjoj strani računala usmjerite plavi zasun adaptora **1** u položaj zatvoreno da učvrstite adaptore.



6. Otiđite na “Završetak instalacije” na stranici 34.

Zamjena pogona tvrdog diska

Pažnja:

Ne otvarajte računalo i ne pokušavajte ništa popravljati prije nego što pročitate “Važne sigurnosne informacije” u *Brzim uputama* koje ste dobili s vašim računalom ili u *Priručniku za održavanje hardvera* (HMM) za računalo. Da bi dobili kopije *Brzih uputa* ili *HMM-a*, otidite na web stranicu za podršku na <http://www.lenovo.com/think/support/>.

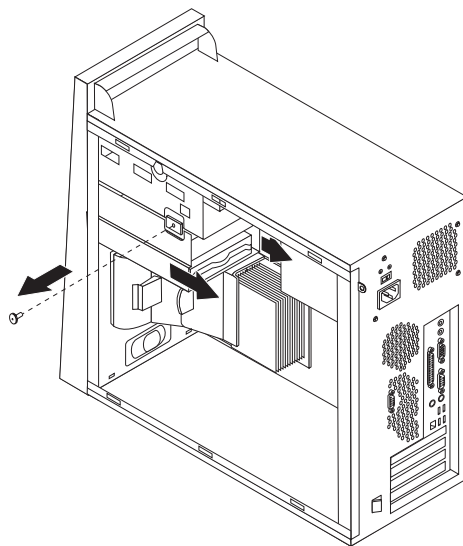
Važno

Kad dobijete novi pogon tvrdog diska, dobit ćete također i *CD za obnavljanje proizvoda*. *CD-ovi za obnavljanje proizvoda* će vam omogućiti da vratite sadržaj pogona tvrdog diska na isto stanje u kojem je bio kad ste računalo dobili iz tvornice. Za više informacija o obnavljanju tvornički-instaliranog softvera pogledajte “Obnavljanje softvera” u *Brzim uputama*.

1. Uklonite poklopac računala. Pogledajte “Uklanjanje poklopca računala” na stranici 7.

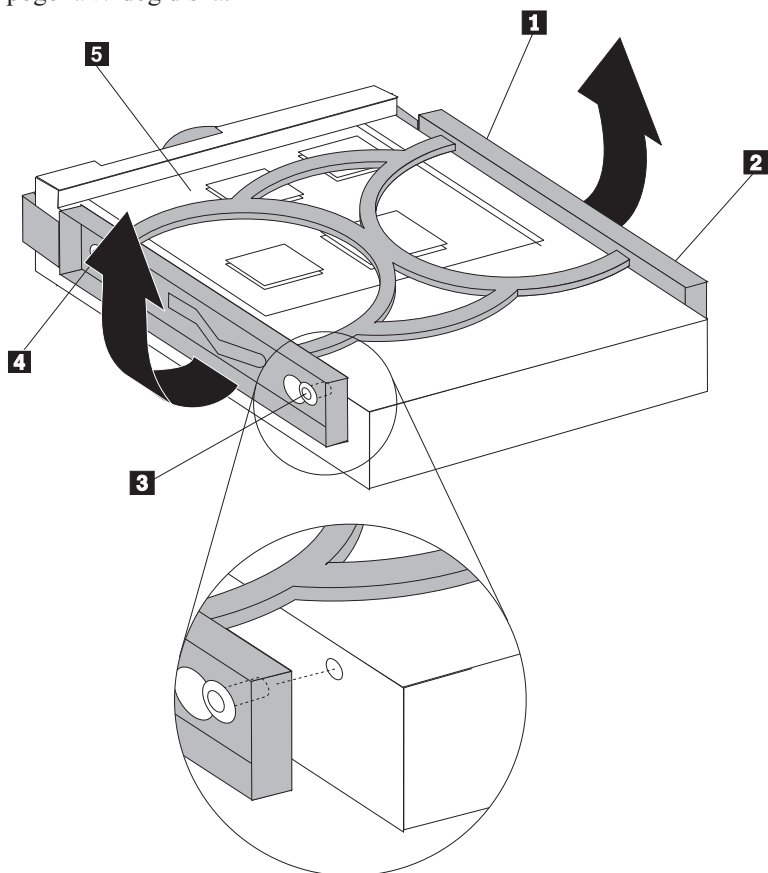
Bilješka: Korisno je ako položite računalo na njegovu bočnu stranu.

2. Uklonite donji držač pogona uklanjanjem vijka i guranjem donjeg držača pogona prema stražnjoj strani računala.



3. Odspojite signalne i naponske kablove s pogona tvrdog diska.
4. Uklonite pogon tvrdog diska iz donjeg držača povlačenjem plave ručice.
5. Uklonite oštećeni pogon tvrdog diska iz plavog držača, tako da ga savijete.

6. Da bi instalirali novi pogon tvrdog diska u plavi držač, savijte držač i poravnajte pinove **1** do **4** na držaču s rupama na pogonu. Ne dodirujte ploču s krugom **5** na dnu pogona tvrdog diska.



7. Umetnite novi pogon tvrdog diska u donji držač sa stranom na kojoj je strujna ploča okrenutom prema dolje.
8. Spojite naponske i signalne kablove na novi pogon tvrdog diska.
9. Reinstalirajte donji držač pogona i učvrstite ga vijkom.
10. Otiđite na “Završetak instalacije” na stranici 34.

Zamjena optičkog pogona

Pažnja:

Ne otvarajte računalo i ne pokušavajte ništa popravljati prije nego što pročitate “Važne sigurnosne informacije” u *Brzim uputama* koje ste dobili s vašim računalom ili u *Priručniku za održavanje hardvera* (HMM) za računalo. Da bi dobili kopije *Brzih uputa* ili *HMM-a*, otiđite na web stranicu za podršku na <http://www.lenovo.com/think/support/>.

1. Uklonite poklopac računala. Pogledajte “Uklanjanje poklopca računala” na stranici 7.

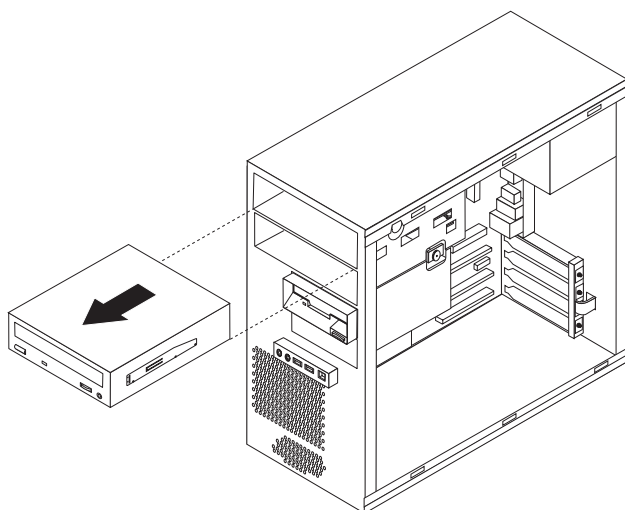
Bilješka: Korisno je ako položite računalo na njegovu bočnu stranu.

2. Uklonite prednje ležište. Pogledajte “Uklanjanje i zamjena prednjeg ležišta” na stranici 10.

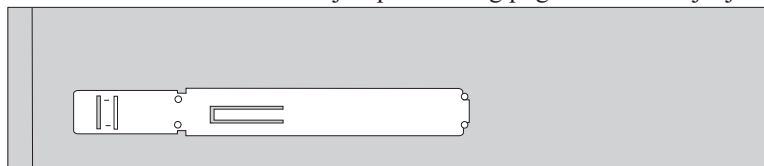
Bilješka: Neki optički pogoni se mogu ukloniti bez prethodnog uklanjanja prednjeg okvira.

3. Odspojite signalne i naponske kablove sa stražnje strane optičkog pogona.

4. Otpustite pogon pritiskom na plavu polugu za zadržavanje na bočnoj strani pogona i guranjem pogona dalje od prednje strane računala.



5. Uklonite kvačicu za zadržavanje s pokvarenog pogona i instalirajte ju na novi pogon.



6. Gurnite novi optički pogon u ležište tako da klikne na svom položaju.
7. Spojite signalne i naponske kablove na pogon.
8. Reinstalirajte prednji okvir. Pogledajte “Uklanjanje i zamjena prednjeg ležišta” na stranici 10.
9. Za završetak instalacije otidite na “Završetak instalacije” na stranici 34.

Zamjena disketnog pogona

Pažnja:

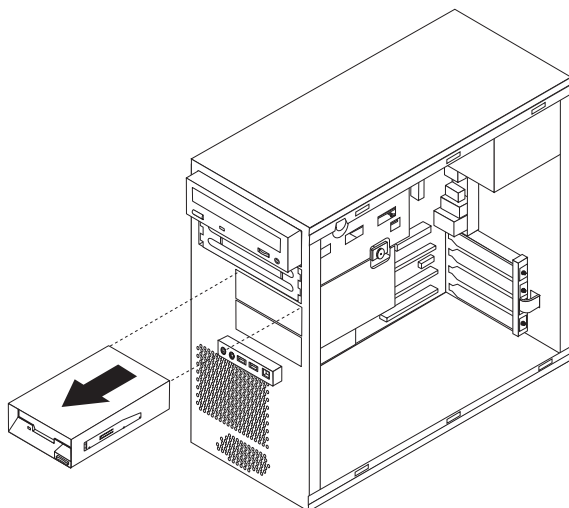
Ne otvarajte računalo i ne pokušavajte ništa popravljati prije nego što pročitate “Važne sigurnosne informacije” u *Brzim uputama* koje ste dobili s vašim računalom ili u *Priručniku za održavanje hardvera* (HMM) za računalo. Da bi dobili kopije *Brzih uputa* ili *HMM-a*, otidite na web stranicu za podršku na <http://www.lenovo.com/think/support/>.

1. Uklonite poklopac računala. Pogledajte “Uklanjanje poklopca računala” na stranici 7.
2. Uklonite prednje ležište. Pogledajte “Uklanjanje i zamjena prednjeg ležišta” na stranici 10.

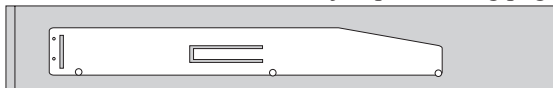
Bilješka: Korisno je ako položite računalo na njegovu bočnu stranu.

3. Odspojite signalne i naponske kablove sa stražnje strane disketnog pogona.

4. Otpustite disketni pogon pritiskom na plavu polugu za zadržavanje na bočnoj strani pogona i guranjem pogona dalje od prednje strane računala.



5. Uklonite kvačicu za zadržavanje s pokvarenog pogona i instalirajte ju na novi pogon.



6. Gurnite novi disketni pogon u donji držač tako da klikne na svom položaju.
7. Spojite signalne i naponske kablove na pogon.
8. Da bi stavili ležište, poravnajte kvačice na dnu ležišta s odgovarajućim rupicama na kućištu. Gurajte okvir dok ne klikne na pravom mjestu na dnu i na vrhu kućišta.
9. Otiđite na “Završetak instalacije” na stranici 34.

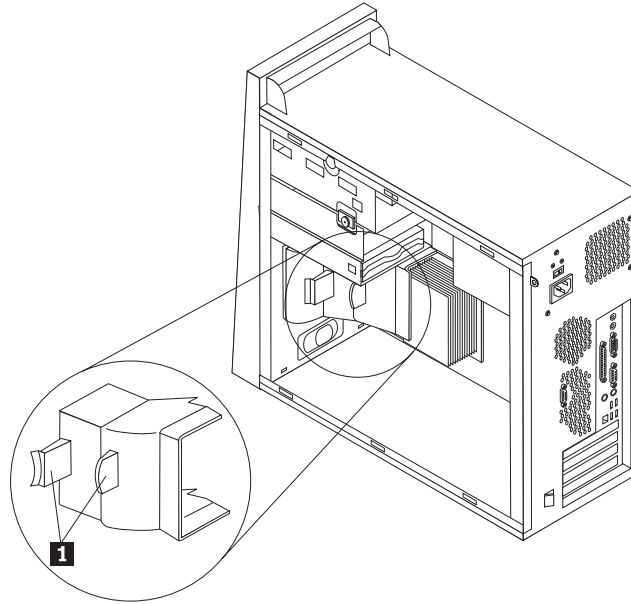
Zamjena sklopa sistemskog ventilatora

Pažnja:

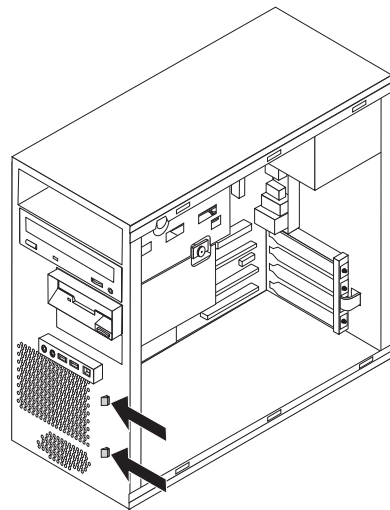
Ne otvarajte računalo i ne pokušavajte ništa popravljati prije nego što pročitate “Važne sigurnosne informacije” u *Brzim uputama* koje ste dobili s vašim računalom ili u *Priručniku za održavanje hardvera* (HMM) za računalo. Da bi dobili kopije *Brzih uputa* ili *HMM-a*, otiđite na web stranicu za podršku na <http://www.lenovo.com/think/support/>.

1. Uklonite poklopac računala. Pogledajte “Uklanjanje poklopca računala” na stranici 7.
2. Uklonite prednje ležište. Pogledajte “Uklanjanje i zamjena prednjeg ležišta” na stranici 10.
3. Odspojite kabel sistemskog ventilatora od sistemske ploče. Pogledajte “Identificiranje dijelova na sistemskoj ploči” na stranici 4.

4. Sklop sistemskog ventilatora je napravljen od dva dijela: pregrade za zrak i sistemskog ventilatora. Uklonite pregradu za zrak pritiskom na dvije pločice **1** zajedno i povlačenjem van iz kućišta.



5. Uklonite ventilator pritiskom na dvije pločice.



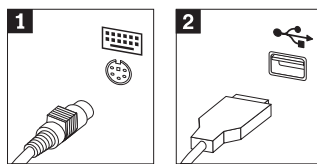
6. Umetnite novi ventilator.
7. Reinstalirajte pregradu za zrak.
8. Ponovno spojite kabel ventilatora na konektor na sistemskoj ploči.
9. Reinstalirajte prednji okvir.
10. Otiđite na “Završetak instalacije” na stranici 34.

Zamjena tipkovnice

Pažnja:

Ne otvarajte računalo i ne pokušavajte ništa popravljati prije nego što pročitate “Važne sigurnosne informacije” u *Brzim uputama* koje ste dobili s vašim računalom ili u *Priručniku za održavanje hardvera* (HMM) za računalo. Da bi dobili kopije *Brzih uputa* ili *HMM-a*, otidite na web stranicu za podršku na <http://www.lenovo.com/think/support/>.

1. Uklonite bilo koje medije (diskete, CD-ove ili trake) iz pogona, ugastite računalo i isključite sve pripojene uređaje.
2. Izvadite sve naponske kablove iz električnih utičnica.
3. Locirajte konektor za tipkovnicu. Pogledajte “Lociranje komponenti” na stranici 1.
Vaša tipkovnica može biti povezana na standardni konektor tipkovnice **1** na stražnjoj strani računala ili na USB konektor **2** na prednjoj ili na stražnjoj strani računala.



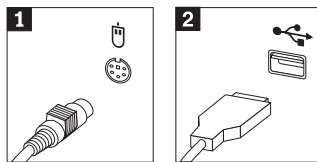
4. Odspojite kabel pokvarene tipkovnice od računala i spojite kabel nove tipkovnice na odgovarajući konektor.
5. Otidite na “Završetak instalacije” na stranici 34.

Zamjena miša

Pažnja:

Ne otvarajte računalo i ne pokušavajte ništa popravljati prije nego što pročitate “Važne sigurnosne informacije” u *Brzim uputama* koje ste dobili s vašim računalom ili u *Priručniku za održavanje hardvera* (HMM) za računalo. Da bi dobili kopije *Brzih uputa* ili *HMM-a*, otidite na web stranicu za podršku na <http://www.lenovo.com/think/support/>.

1. Uklonite bilo koje medije (diskete, CD-ove ili trake) iz pogona, ugastite računalo i isključite sve pripojene uređaje.
2. Izvadite sve naponske kablove iz električnih utičnica.
3. Locirajte konektor za miša. Pogledajte “Lociranje komponenti” na stranici 1.
Vaš miš može biti povezan na standardni konektor miša **1** na stražnjoj strani računala ili na USB konektor **2** na prednjoj ili na stražnjoj strani računala.



4. Odspojite kabel pokvarenog miša od računala i spojite kabel novog miša na odgovarajući konektor.
5. Otidite na “Završetak instalacije” na stranici 34.

Zamjena internog zvučnika

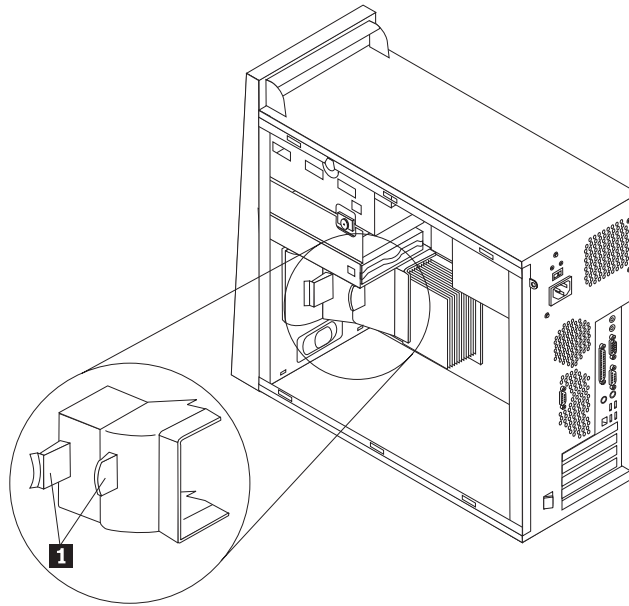
Pažnja:

Ne otvarajte računalo i ne pokušavajte ništa popravljati prije nego što pročitate “Važne sigurnosne informacije” u *Brzim uputama* koje ste dobili s vašim računalom ili u *Priručniku za održavanje hardvera* (HMM) za računalo. Da bi dobili kopije *Brzih uputa* ili *HMM-a*, otidite na web stranicu za podršku na <http://www.lenovo.com/think/support/>.

1. Uklonite poklopac računala. Pogledajte “Uklanjanje poklopca računala” na stranici 7.

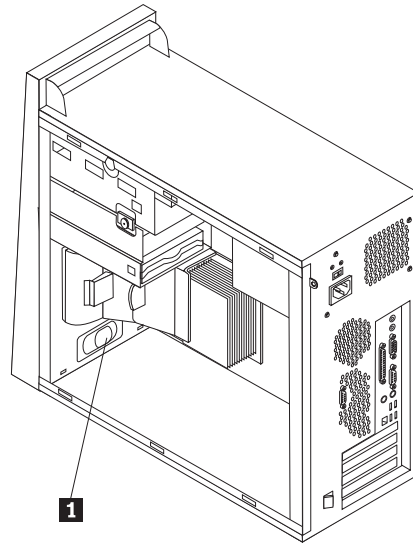
Bilješka: Korisno je ako položite računalo na njegovu bočnu stranu.

2. Uklonite pregradu za zrak pritiskom na dvije pločice **1** zajedno i povlačenjem van iz kućišta.



3. Za položaj konektora internog zvučnika pogledajte “Identificiranje dijelova na sistemskoj ploči” na stranici 4.
4. Odspojite kabel zvučnika od sistemske ploče.

5. Gurnite zvučnik **1** prema gore dok se ne oslobodi od metalnih kvačica koje ga učvršćuju na dnu. Tada usmjerite dno zvučnika prema gore i uklonite ga iz kućišta.



6. Postavite dno novog zvučnika u metalne kvačice i usmjerite vrh zvučnika prema unutra dok se ne smjesti na svoj položaj.
7. Ponovno spojite kabel zvučnika na sistemsku ploču. Pogledajte "Identificiranje dijelova na sistemskoj ploči" na stranici 4.
8. Reinstalirajte pregradu za zrak.
9. Otiđite na "Završetak instalacije".

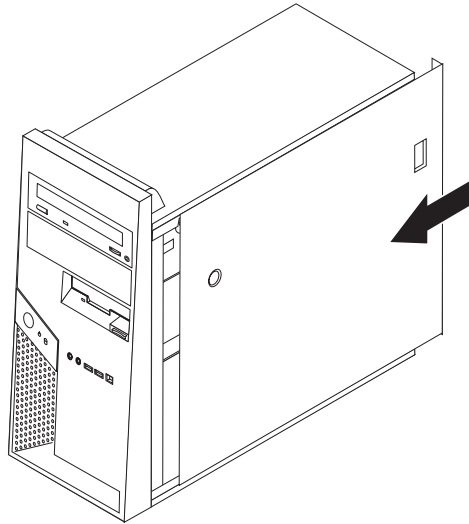
Završetak instalacije

Nakon zamjene pokvarenog dijela trebate instalirati sve ostale uklonjene dijelove, postaviti poklopac računala i ponovno spojiti sve kablove, uključujući i telefonske i naponske žice. Osim toga, zavisno o dijelu koji je zamijenjen, možda ćete trebati potvrditi novo stanje u Setup Utility programu. Pogledajte "Pokretanje Setup Utility-a" u vašim *Brzim uputama* ili u *Priručniku za održavanje hardvera*.

Za dovršetak instalacije:

1. Osigurajte da su sve komponente ispravno ponovno sastavljene i da nije ostavljen nikakav alat ili vijci u unutrašnjosti računala. Pogledajte "Lociranje komponenti" na stranici 1 za smještaj različitih komponenti.
2. Ako ovo računalo ima nosač za montiranje opcijskog pogona tvrdog diska i on je bio gurnut gore ili uklonjen, postavite ga natrag na njegovo mjesto i ponovno spojite kablove koji su bili odspojeni od opcijskog pogona tvrdog diska. Pogledajte "Usmjeravanje ili uklanjanje nosača za montiranje opcijskog pogona tvrdog diska" na stranici 9.
3. Namjestite bilo koje kablove koji mogu smetati u ponovnom stavljanju poklopca računala.

- Namjestite poklopac računala na kućište tako da vodilice na dnu poklopca uđu u odgovarajuće tračnice. Tada gurnite poklopac računala tako da se čvrsto zakvači.



- Ponovno spojite eksterne kablove. Utaknite naponsku žicu u računalo i zatim u ispravno uzemljenu utičnicu. Pogledajte "Lociranje komponenti" na stranici 1.
- Ako zamjenjujete sistemsku ploču ili mikroprocesor, morate ažurirati (flash) BIOS. Pogledajte "Ažuriranje (flashing) BIOS-a s diskete ili CD-ROM-a".
- Da bi ažurirali vašu konfiguraciju pogledajte "Pokretanje Setup utility-a" u *Brzim uputama* koje ste dobili s vašim računalom ili u *Priručniku za održavanje hardvera*.

Bilješka: U većini mjesta na svijetu, Lenovo zahtijeva vraćanje pokvarenog CRU-a. Informacije o tom ćete dobiti s CRU-om ili će one doći nekoliko dana nakon što stigne CRU.

Ažuriranje (flashing) BIOS-a s diskete ili CD-ROM-a

Važno

Pokrenite Setup Utility program da bi vidjeli sistemske informacije. Pogledajte "Pokretanje Setup utility-a" u vašim Brzim uputama ili u *Priručniku za održavanje hardvera*. Ako se serijski broj i tip/model stroja koji su pokazani na Glavnom izborniku ne slažu s onim što piše na naljepnici na vašem računalu, morate ažurirati (flash) BIOS da bi se promijenio serijski broj i tip/model stroja.

Da bi ažurirali (flash) BIOS s diskete ili CD-ROM-a napravite sljedeće:

- Stavite disketu ili CD-ROM za ažuriranje sistemskog programa (flash) u odgovarajući pogon. Ažuriranja sistemskog programa su dostupna na <http://www.lenovo.com/think/support/> na World Wide Webu.
- Uključite računalo. Ako je već uključeno, morate ga isključiti i ponovno uključiti. Počinje ažuriranje.
- Kad dobijete prompt za izbor jezika, pritisnite broj na vašoj tipkovnici koji odgovara jeziku i pritisnite Enter.
- Kad dobijete prompt za promjenu serijskog broja pritisnite Y.
- Upišite sedam-znakovni serijski broj vašeg računala i pritisnite Enter.
- Kad dobijete prompt za promjenu tipa/modela stroja pritisnite Y.
- Upišite sedam-znakovni tip/model stroja vašeg računala i pritisnite Enter.
- Slijedite upute na ekranu i završite ažuriranje.

Dodatak. Napomene

Lenovo možda ne nudi proizvode, usluge i funkcije opisane u ovom dokumentu u svim zemljama. Posavjetujte se s lokalnim Lenovo predstavnikom u vezi informacija o proizvodima i uslugama koje se mogu nabaviti u vašem području. Bilo koje upućivanje na Lenovo proizvod, program ili uslugu nema namjeru tvrditi da se samo taj Lenovo proizvod, program ili usluga mogu koristiti. Bilo koji funkcionalno ekvivalentan proizvod, program ili usluga koji ne narušava nijedno Lenovo pravo na intelektualno vlasništvo, se može koristiti kao zamjena. Međutim, na korisniku je odgovornost da procijeni i provjeri rad bilo kojeg drugog proizvoda, programa ili usluge.

Lenovo može imati patente ili molbe za patente koje su još u toku, a koji pokrivaju predmet o kojem se govori u ovom dokumentu. Posjedovanje ovog dokumenta ne daje vam nikakvu dozvolu za korištenje tih patenata. Upute o licenci možete poslati u pismenom obliku na:

*Lenovo (United States), Inc.
500 Park Offices Drive, Hwy. 54
Research Triangle Park, NC 27709
U.S.A.
Attention: Lenovo Director of Licensing*

LENOVO GROUP LTD. DOSTAVLJA OVU PUBLIKACIJU “KAKVA JE” BEZ BILO KAKVOG JAMSTVA, IZRAVNOG ILI NEIZRAVNOG, UKLJUČUJUĆI, ALI NE OGRANIČAVAJUĆI SE NA, NEIZRAVNA JAMSTVA O TRGOVANJU ILI PRIKLADNOSTI ZA ODREĐENU NAMJENU. Neka zakonodavstva ne dozvoljavaju odricanje od izravnih ili posrednih jamstava u određenim transakcijama, pa se zbog toga ova izjava možda ne odnosi na vas.

U ovim informacijama su moguće tehničke netočnosti i tiskarske pogreške. Povremeno se rade promjene na ovdje sadržanim informacijama; te promjene će biti uključene u nova izdanja publikacije. Lenovo može raditi poboljšanja i/ili promjene u proizvodu(ima) i/ili programu/ima opisanim u ovoj publikaciji, bilo kad, bez prethodne obavijesti.

Proizvodi opisani u ovom dokumentu nisu namijenjeni za primjenu u aplikacijama za održavanje života gdje bi kvar mogao uzrokovati ozljede ili smrt osoba. Informacije sadržane u ovom dokumentu ne utječu na i ne mijenjaju specifikacije ili jamstva za Lenovo proizvode. Ništa u ovom dokumentu ne predstavlja izravnu ili posrednu licencu ili osiguranje od šteta prema pravima nad intelektualnim vlasništvom od Lenova ili trećih stranaka. Sve informacije sadržane u ovom dokumentu su dobivene u specifičnim okruženjima i predstavljene su kao ilustracija. Rezultati dobiveni u drugim operativnim okruženjima se mogu razlikovati.

Lenovo može koristiti ili distribuirati bilo koje informacije koje vi dobavite, na bilo koji način koji on smatra prikladnim, bez obaveze prema vama.

Bilo koje pozivanje u ovoj publikaciji na ne-Lenovo Web stranice je u svrhu boljeg informiranja korisnika i ni na koji način ne služi u svrhu promicanja tih Web stranica. Materijali na tim Web stranicama nisu dio materijala sadržanih u ovom Lenovo proizvodu, a upotreba tih Web stranica je isključivo vaša odgovornost.

Bilo koji, ovdje sadržani podaci o performansama su određeni u kontroliranom okruženju. Zbog toga se rezultati dobiveni u drugim radnim okruženjima mogu značajno razlikovati. Neka mjerenja su možda provedena na razvojnim sistemima i zato nema nikakvih jamstava da će ta mjerenja biti ista na drugim, općenito dostupnim sistemima. Dodatno, neka mjerenja su

možda procijenjena ekstrapolacijom. Stvarni rezultati se mogu razlikovati. Korisnici ovog dokumenta trebaju provjeriti primjenjive podatke za njihovo specifično okruženje.

Napomena za televizijski izlaz

Sljedeća napomena se odnosi na modele koji imaju tvornički-instaliran dodatak za televizijski izlaz.

Ovaj proizvod sadrži tehnologiju za zaštitu autorskih prava koja je zaštićena primjenom načina patentiranja za određene U.S. patente i druga prava intelektualnog vlasništva koja posjeduje Macrovision Corporation i drugi vlasnici prava. Upotreba ove tehnologije za zaštitu autorskih prava mora biti autorizirana od Macrovision Corporation i namijenjena je samo za gledanje kod kuće i u drugim ograničenim slučajevima osim ako nije drukčije autorizirano od Macrovision Corporation. Rastavljanje je zabranjeno.

Zaštitni znaci

Sljedeći pojmovi su Lenovo zaštitni znaci u Sjedinjenim Državama, drugim zemljama ili oboje:

Lenovo
ThinkCentre

IBM je zaštitni znak International Business Machines Corporation u Sjedinjenim Državama, drugim zemljama ili oboje.

Ostala imena poduzeća, proizvoda i usluga mogu biti zaštitni znaci ili oznake usluga drugih.

ThinkCentre

Broj dijela: 41D4528

Tiskano u Hrvatskoj

(1P) P/N: 41D4528

