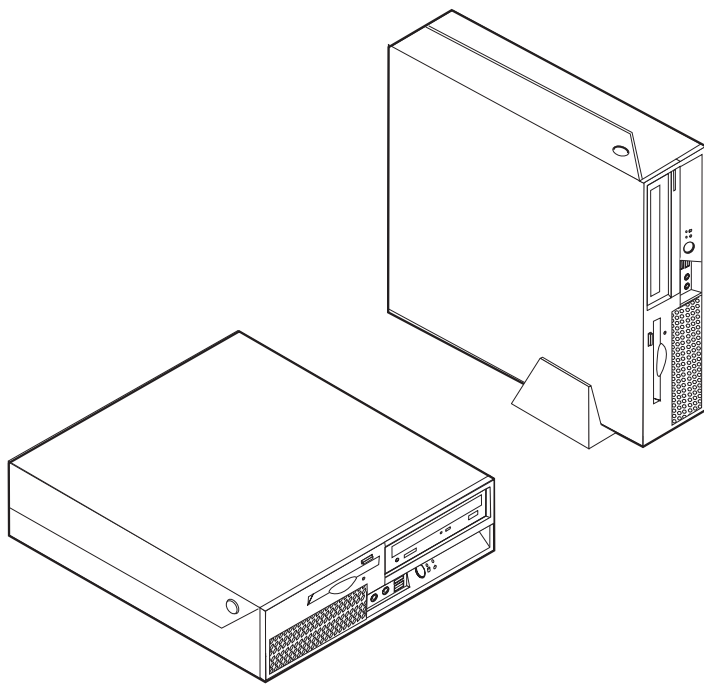


ThinkCentre

Ръководство за подмяна на хардуер Типове 8289, 8298, 8328 Типове 8341, 8344, 8382



Ръководство за подмяна на хардуер

Типове 8289, 8298, 8328

Типове 8341, 8344, 8382

Първо издание (Ноември 2005)

© Copyright Lenovo 2005.

Portions © Авторско право International Business Machines Corporation 2005.

Всички права запазени.

Съдържание

Общ преглед v

Информация за безопасност при подмяна на CRU . . . v

Информация за безопасност при подмяна на FRU . . . v

Допълнителни информационни ресурси. v

Необходими инструменти vi

Боравене с чувствителни към статичен заряд
устройства vi

Глава 1. Разположения 1

Намиране на компоненти 1

Намиране на органите за управление и съединителите
отпред на компютъра 2

Намиране на съединителите отзад на компютъра ви . . 3

Идентифициране на частите по системната платка . . 4

Глава 2. Подмяна на хардуер 5

Отваряне на капака 5

Подмяна на захранващия блок 6

Подмяна на модула системна платка 8

Подмяна на микропроцесора. 12

Подмяна на модул памет 17

Подмяна на адаптер 20

Подмяна на устройство с твърд диск 22

Подмяна на оптическо устройство 24

Подмяна на флопидисковото устройство 26

Подмяна на модула на вентилатора 27

Подмяна на клавиатурата. 30

Подмяна на мишката 30

Подмяна на вътрешния високоговорител. 31

Завършване на подмяна на CRU. 32

Обновяване (flashing) на BIOS от дискета или
CD-ROM 33

Приложение. Бележки 35

Забележка за изход към телевизор 36

Търговски марки. 36

Общ преглед

Това ръководство е предназначено за използване от клиенти, които подменят Подменяеми от клиента част (CRU), както и от обучен сервизен персонал, който подменя Части за подмяна на място (FRU). В настоящото ръководство CRU и FRU често ще бъдат споменавани като части.

Това ръководство не включва процедури за всички части. Очаква се кабели, превключватели и определени механични части да могат да бъдат подменени от обучен сервизен персонал без необходимостта от постъпкови процедури.

Забележка: Използвайте само частите, осигурени от **Lenovo™**.

Това ръководство съдържа инструкции за подмяна на следните части:

- Захранващ блок
- Системна платка
- Микропроцесор
- Модули памет
- Адаптер
- Устройство с твърд диск
- Оптическо устройство
- Флопидисково устройство
- Вентилатор
- Клавиатура
- Мишка
- Вътрешен високоговорител

Информация за безопасност при подмяна на CRU

Не отваряйте компютъра си и не опитвайте да го поправяте, преди да сте прочели “Важна информация за безопасност” в *Бърз справочник*, който се доставя с компютъра ви. Ако вече нямате това копие на *Бърз справочник*, можете да получите такова онлайн от Web сайта за поддръжка на <http://www.lenovo.com/think/support>.

Информация за безопасност при подмяна на FRU

Не опитвайте никакви поправки, преди да сте прочели “Важна информация за безопасност” в *Наръчник по поддръжка на хардуера* (НММ) за компютъра. Можете да намерите НММ на Web сайта за поддръжка на <http://www.lenovo.com/think/support>.

Допълнителни информационни ресурси

Ако имате достъп до Internet, най-актуалната информация за компютъра ви е достъпна от World Wide Web.

Можете да намерите следната информация:

- Информация за премахване и инсталиране на CRU
- Публикации
- Информация за отстраняване на проблеми

- Информация за части
- Изтегляния и драйвери
- Връзки към други полезни източници на информация
- Списък телефонни номера за поддръжка

За да достъпите тази информация, насочете брауъра си към:
<http://www.lenovo.com/think/support>

Необходими инструменти

За да подмените някои части в компютъра ви, може да се нуждаете от отвертка с плосък връх или с филипсов връх (кръстата). За някои части може да са необходими допълнителни инструменти.

Боравене с чувствителни към статичен заряд устройства

Статичното електричество, макар и безвредно за вас, може сериозно да повреди компютърните компоненти и части.

Когато подменяте част, *не* отваряйте антистатичния плик, който съдържа новата част, докато не отстраните дефектиралата част от компютъра си, и сте готови да инсталирате новата част.

Когато боравите с части и с други компютърни компоненти, вземете следните предпазни мерки, за да избегнете повреда от статично електричество:

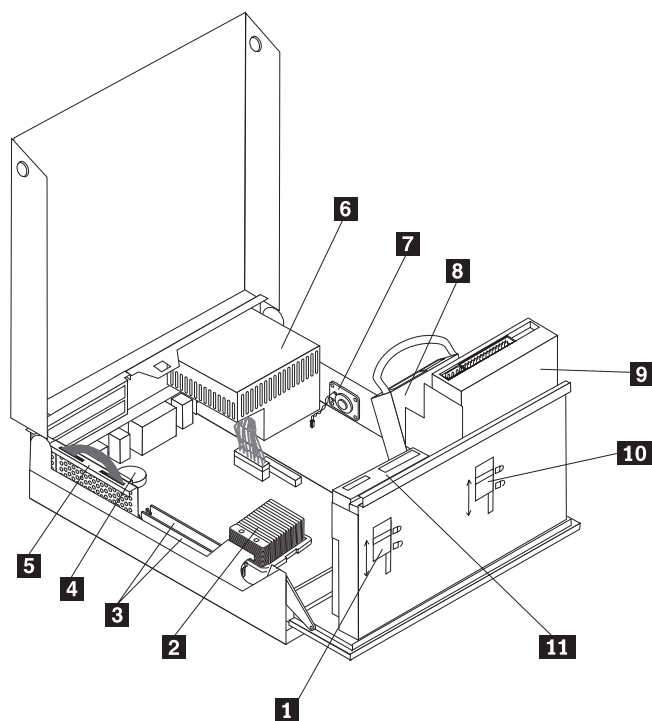
- Ограничете движенията си. Движенията могат да причинят натрупване на статичен заряд около вас.
- Винаги боравете внимателно с части и други компютърни компоненти. Хващайте адаптерите, модулите памет, системните платки и микропроцесорите за ръбовете. Не допирайте изложени проводници.
- Не позволявайте други да допират частите и другите компютърни компоненти.
- Преди да подмените нова част, допрете антистатичния плик, съдържащ частта, до металния капак на гнездо за разширение или друга небоядисана метална повърхност на компютъра за поне две секунди. Това намалява статичното електричество в плика и в тялото ви.
- Когато е възможно, извадете новата част от антистатичния плик, и я инсталирайте директно в компютъра, без да я оставяте никъде. Когато това не е възможно, поставете антистатичния плик, в който е доставена частта, на равна гладка повърхност, и поставете частта върху него.
- Не поставяйте частта на капака на компютъра или на друга метална повърхност.

Глава 1. Разположения

Тази глава осигурява илюстрации за улесняване при намирането на различни съединители, органи за управление и компоненти на компютъра. За да отворите капака на компютъра, вижте “Отваряне на капака” на страница 5.

Намиране на компоненти

Следната илюстрация ще ви помогне да намерите местата на различните компоненти в компютъра ви.

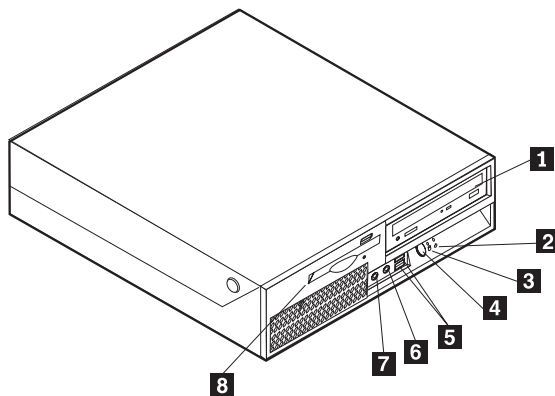


- | | | | |
|----------|---|-----------|---|
| 1 | Заклучване на флопидисковото устройство | 7 | Вътрешен високоговорител |
| 2 | Микропроцесор и радиатор | 8 | Устройство с твърд диск |
| 3 | Съединители за памет (2) | 9 | Оптическо устройство (като CD или DVD устройство) |
| 4 | Батерия | 10 | Заклучване на оптичното устройство |
| 5 | Модул на PCI повдигача | 11 | Флопидисково устройство |
| 6 | Захранващ блок | | |

Намиране на органите за управление и съединителите отпред на компютъра

Следната илюстрация показва разположенията на органите за управление и съединителите отпред на компютъра.

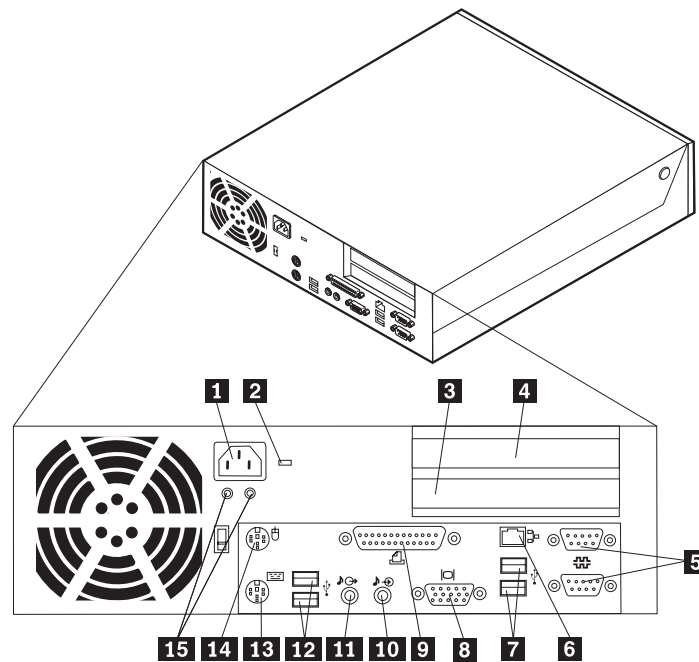
Забележка: Не всички модели на компютри имат следните органи за управление и съединители.



- | | | | |
|----------|---|----------|---|
| 1 | Оптично устройство или втори твърд диск (на някои модели) | 5 | USB съединители (2) |
| 2 | Индикатор за активност на устройство с твърд диск | 6 | Съединител за микрофон |
| 3 | Индикатор за захранване | 7 | Съединител за слушалки |
| 4 | Бутон на захранване | 8 | Флопидисково устройство (на някои модели) |

Намиране на съединителите отзад на компютъра ви

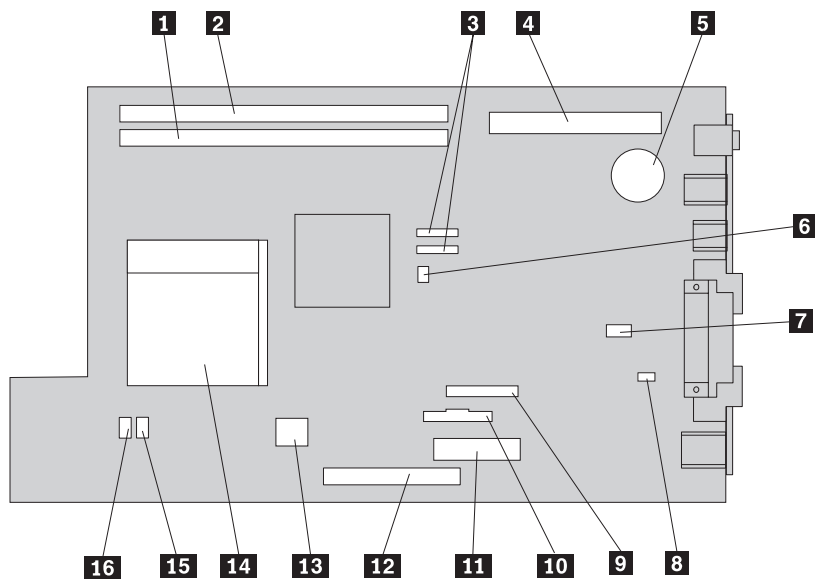
Следната илюстрация показва разположенията на съединителите отзад на компютъра ви.



- | | | | |
|----------|--|-----------|--------------------------------------|
| 1 | Съединител за захранващ кабел | 9 | Паралелен съединител |
| 2 | Лостче за заключващ кабел (Kensington) | 10 | Съединител за входяща аудио линия |
| 3 | Съединител за PCI Express (x1) адаптер | 11 | Съединител за изходяща аудио линия |
| 4 | Съединител за PCI адаптер | 12 | USB съединители (2) |
| 5 | Сериен съединител (2) | 13 | Стандартен съединител за клавиатура |
| 6 | Ethernet съединител | 14 | Стандартен съединител за мишка |
| 7 | USB съединители (2) | 15 | Диагностични LED на захранващия блок |
| 8 | Съединител за VGA монитор | | |

Идентифициране на частите по системната платка

Следната илюстрация показва разположението на частите на дънната платка.



- | | | | |
|----------|--|-----------|---------------------------------------|
| 1 | Съединител за памет 1 | 9 | Съединител за флопидисково устройство |
| 2 | Съединител за памет 2 | 10 | Съединител на предния панел |
| 3 | SATA IDE съединители (2) | 11 | Съединител на захранващия блок |
| 4 | Съединител на PCI повдигач | 12 | PATA първичен IDE съединител |
| 5 | Батерия | 13 | Съединител на 12V захранване |
| 6 | Джъмпер за Изчистване на CMOS/Възстановяване | 14 | Микропроцесор |
| 7 | Съединител за вентилатор 3 | 15 | Съединител за вентилатор 2 |
| 8 | Съединител на вътрешен високоговорител | 16 | Съединител за вентилатор 1 |

Глава 2. Подмяна на хардуер

Внимание

Не отваряйте компютъра си и не опитвайте да го поправяте, преди да сте прочели “Важна информация за безопасност” в *Бърз справочник*, който се доставя с компютъра ви, или в *Наръчник по поддръжка на хардуера (НММ)* за компютъра. За да получите копия от *Бърз справочник* или *НММ*, идете на Web сайта за поддръжка на <http://www.lenovo.com/think/support>.

Забележка: Използвайте само предоставени от Lenovo части.

Отваряне на капака

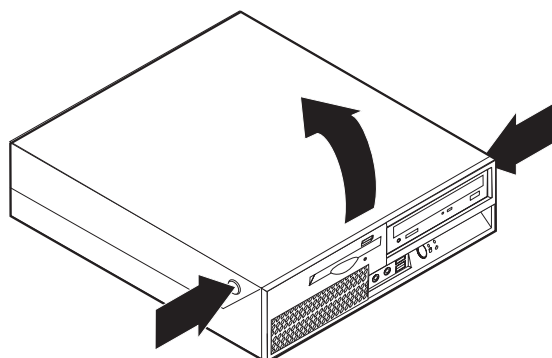
Важно



Изключете компютъра и изчакайте 3 до 5 минути, за да оставите компютъра да изстине, преди да отворите капака на компютъра.

За да отворите капака на компютъра:

1. Отстранете всякакви носители (дискети, компакт-дискове или ленти) от устройствата, затворете операционната система, изключете всички свързани устройства и компютъра.
2. Изключете всички захранващи кабели от мрежовите контакти.
3. Изключете кабелите, свързани към компютъра. Това включва захранващите кабели, входно/изходните (I/O) кабели, и всички други кабели, свързани към компютъра. Вижте “Намиране на органите за управление и съединителите отпред на компютъра” на страница 2 и “Намиране на съединителите отзад на компютъра ви” на страница 3.
4. Свалете поставката, ако е прикрепена.
5. Премахнете всякакви заключващи устройства, като кабелни ключалки, които защитават капака на компютъра.
6. Натиснете навътре двата бутона и завъртете горния капак нагоре.



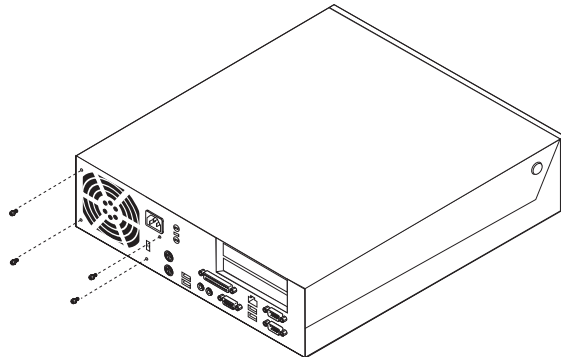
Подмяна на захранващия блок

Внимание

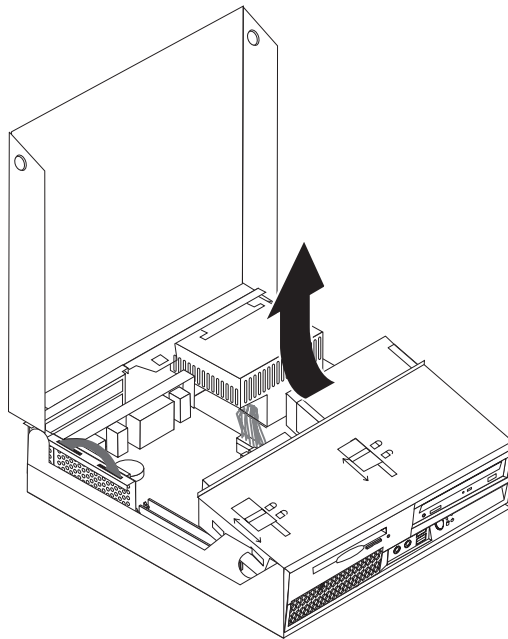
Не отваряйте компютъра си и не опитвайте да го поправяте, преди да сте прочели “Важна информация за безопасност” в *Бърз справочник*, който се доставя с компютъра ви, или в *Наръчник по поддръжка на хардуера (НММ)* за компютъра. За да получите копия от *Бърз справочник* или *НММ*, идете на Web сайта за поддръжка на <http://www.lenovo.com/think/support>.

За да подмените захранващия блок:

1. Свалете винтовете, които прикрепят захранващия блок, от гърба на шасито.



2. Отворете капака на компютъра. Вижте “Отваряне на капака” на страница 5.
3. Завъртете модула на гнездото за устройство нагоре, за да получите достъп до кабелните съединения.

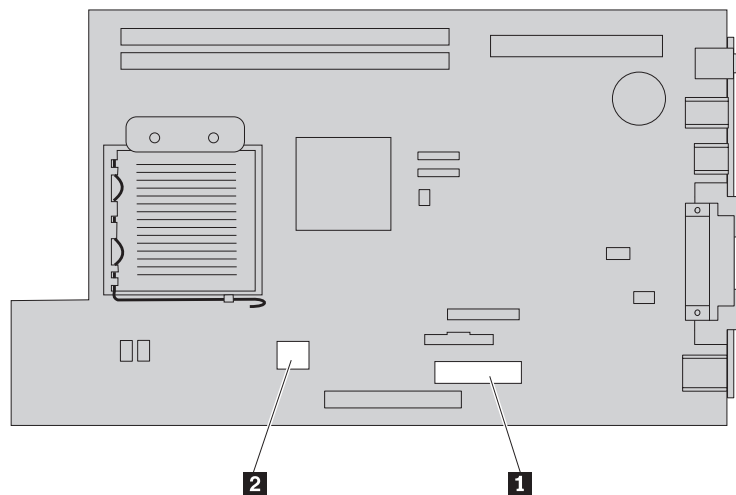


4. Намерете захранващия блок. Вижте “Намиране на компоненти” на страница 1.

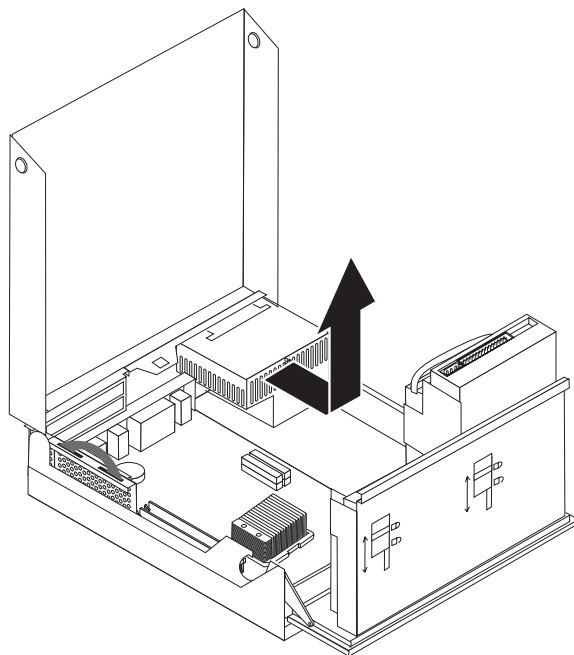
Важно

Отбележете си прокарването на кабелите. Важно е да прокарате кабелите по същия начин, след като инсталирате новия захранващ блок.

5. Изключете кабелите на захранващия блок от твърдия диск и оптичното устройство.
6. Изключете кабелите на захранващия блок **1** и **2** от съединителите на системната платка и от всички устройства.



7. Премахнете кабелите на захранващия блок от кабелните скоби и връзки.
8. Плъзнете захранващия блок напред и го премахнете от компютъра.



9. Инсталирайте новия захранващ блок на шасито така, че дупките за винтове в него да се подравнят с тези на шасито.

Забележка: Използвайте само осигурените от Lenovo винтове.

10. Инсталирайте и затегнете винтовете на блока в задната част на шасито.
11. Свържете отново съединителите на захранващия блок към твърдия диск и оптичното устройство.
12. Свържете отново кабелите на захранващия блок към системната платка.
13. Идете на “Завършване на подмяна на CRU” на страница 32.

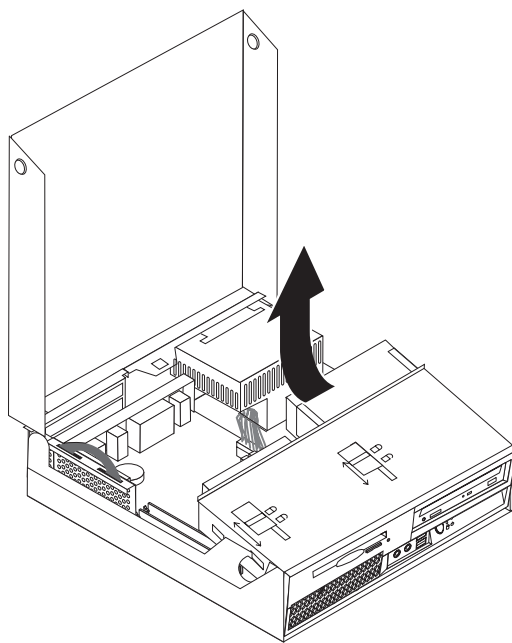
Подмяна на модула системна платка

Внимание

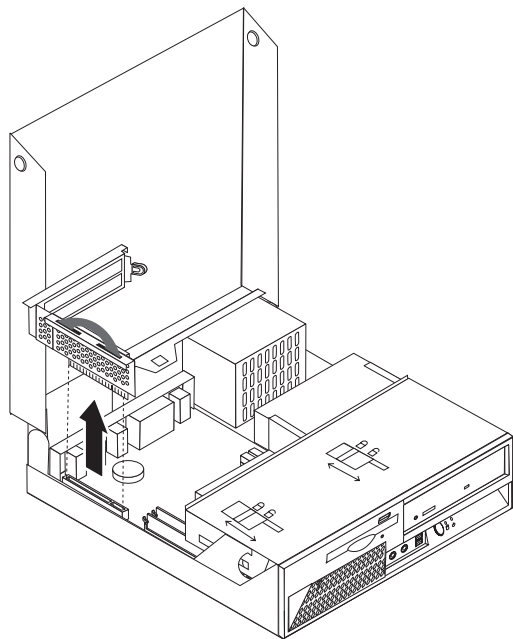
Не отваряйте компютъра си и не опитвайте да го поправяте, преди да сте прочели “Важна информация за безопасност” в *Бърз справочник*, който се доставя с компютъра ви, или в *Наръчник по поддръжка на хардуера (НММ)* за компютъра. За да получите копия от *Бърз справочник* или *НММ*, идете на Web сайта за поддръжка на <http://www.lenovo.com/think/support>.

За да подмените модула системна платка:

1. Изключете компютъра и го оставете да изстине за един час.
2. Отворете капака на компютъра. Вижте “Отваряне на капака” на страница 5.
3. Завъртете модула на гнездото за устройство нагоре, за да получите достъп до системната платка.



4. Докато придържате задната част на шасито долу, издърпайте нагоре наличната хватка, за да премахнете модула на PCI повдигача и всички инсталирани понастоящем адаптери.

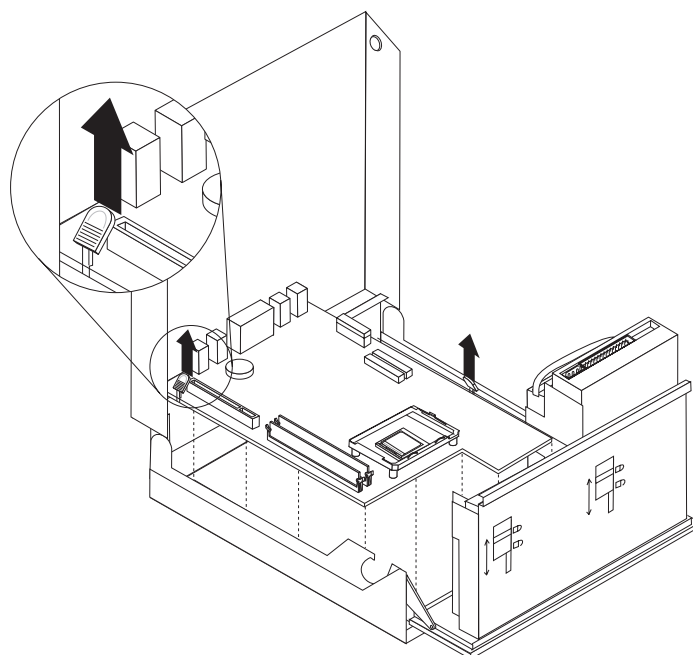


5. Изключете кабелите, свързани към системната платка. Вижте “Идентифициране на частите по системната платка” на страница 4.

Важно

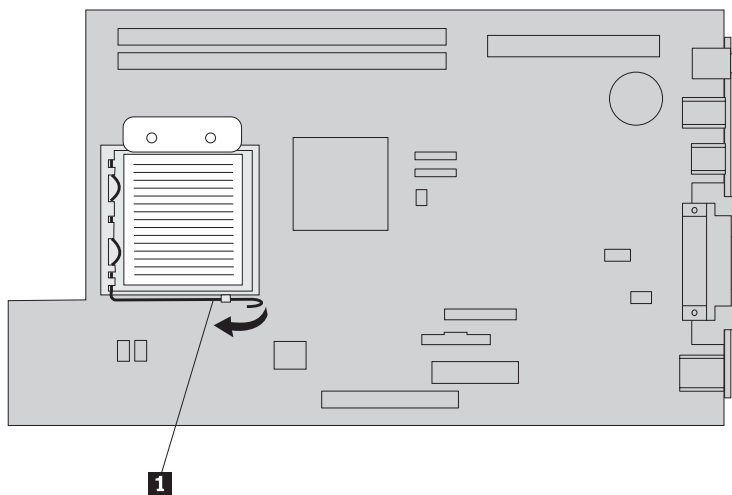
Отбележете си прокарването на кабелите. Важно е да прокарате кабелите по същия начин, след като инсталирате новата системна платка.

6. Като използвате двете сини хватки, повдигнете модула на системната платка навън от компютъра.

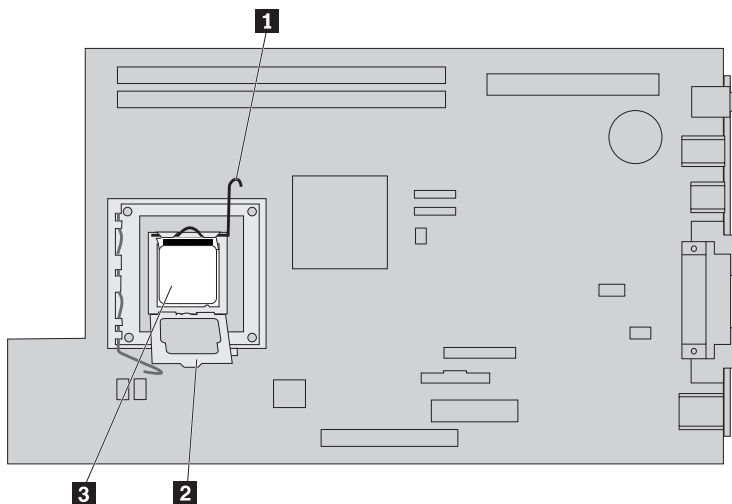


Забележка: Ще трябва да наклоните модула на системната платка, и да го преместите около ръба на захранващия блок, за да го премахнете от компютъра.

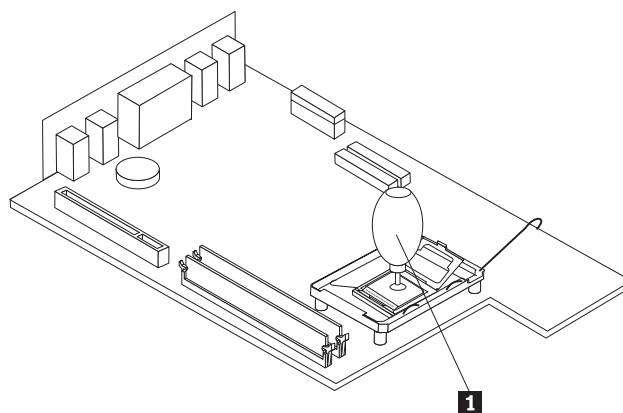
7. Поставете дефектиралата системна платка до новата на чиста, равна повърхност.
8. Освободете лоста **1**, който придържа радиатора на микропроцесора.



9. Свалете радиатора от системната платка.
10. Освободете лоста **1** за държача на микропроцесора **2**, който придържа микропроцесора **3**, и завъртете държача нагоре до отворено положение.



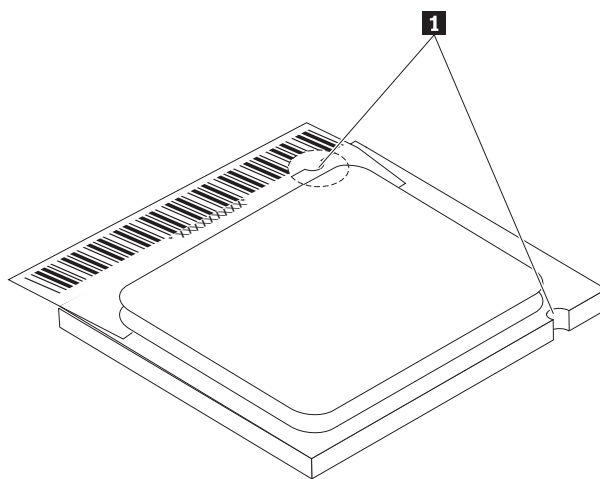
11. Използвайте вакуумната писалка **1**, за да вдигнете микропроцесора право нагоре и навън от гнездото.



Важно

Не допирайте златните контакти на дъното на микропроцесора. Използвайте осигурената вакуумна писалка за сваляне и инсталиране на микропроцесора. Ако се налага да допирате микропроцесора, докосвайте само ръбовете.

- а. Отбележете си ориентацията на жлебовете **1** на микропроцесора. Това е важно, когато инсталирате микропроцесора на новата системна платка.

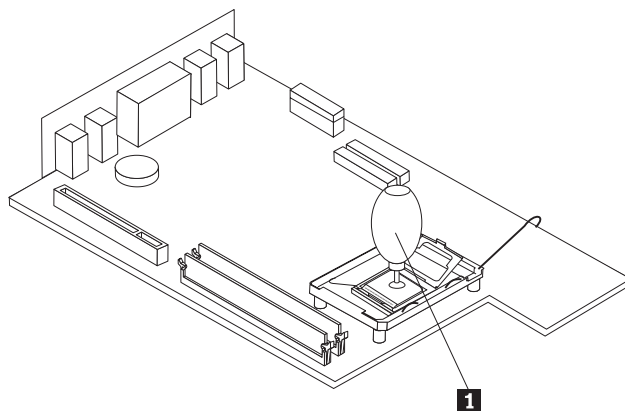


- б. Не изпускайте нищо на цокъла, докато е открит. Пазете всички контакти колкото се може по-чисти.
12. На новата системна платка освободете лоста на държача на микропроцесора, и завъртете държача до пълното му отваряне.
13. Позиционирайте микропроцесора така, че жлебовете на корпуса му да се подравнят със зъбите в цокъла на микропроцесора на новата системна платка.

Важно

За да избегнете повреждане на микропроцесора, не го наклонявайте, докато го инсталирате в цокъла.

14. Използвайте вакуумната писалка **1**, за да спуснете микропроцесора право надолу в цокъла за микропроцесор.



15. Спуснете държача на микропроцесора и го фиксирайте с лоста.

Забележка: На държача на микропроцесора ще има черен пластмасов капак, който защитава цокъла на новата системна платка. Когато заключвате микропроцесора на мястото му, свалете черния пластмасов капак. Поставете черния пластмасов капак на държача на микропроцесора на дефектиралата системна платка.

16. Инсталирайте и закрепете радиатора на микропроцесора.
17. Премахнете модулите памет от дефектиралата системна платка, и ги инсталирайте на новата системна платка. Вижте “Подмяна на модул памет” на страница 17. Върнете се на това място след инсталирането на модулите памет, и продължете със следващата стъпка.
18. Инсталирайте новата системна платка в шасито на компютъра, като подравните зъбците на задната част на системната платка с гнездата в задната част на шасито на компютъра. Плъзнете системната платка към задната част на шасито.
19. Свържете отново кабелите, откачени преди това от системната платка. Убедете се, че кабелите са насочени правилно. Вижте “Идентифициране на частите по системната платка” на страница 4.
20. Инсталирайте отново модула на PCI повдигача и адаптерите.
21. Идете на “Завършване на подмяна на CRU” на страница 32.

Подмяна на микропроцесора

Внимание

Не отваряйте компютъра си и не опитвайте да го поправяте, преди да сте прочели “Важна информация за безопасност” в *Бърз справочник*, който се доставя с компютъра ви, или в *Наръчник по поддръжка на хардуера (НММ)* за компютъра. За да получите копия от *Бърз справочник* или *НММ*, идете на Web сайта за поддръжка на <http://www.lenovo.com/think/support>.

Този раздел осигурява инструкции как да подмените микропроцесора.

Важно

Оставете компютъра си изключен поне за един час, преди да свалите микропроцесора, за да позволите на топлопроводника между микропроцесора и радиатора да изстине.

Важно

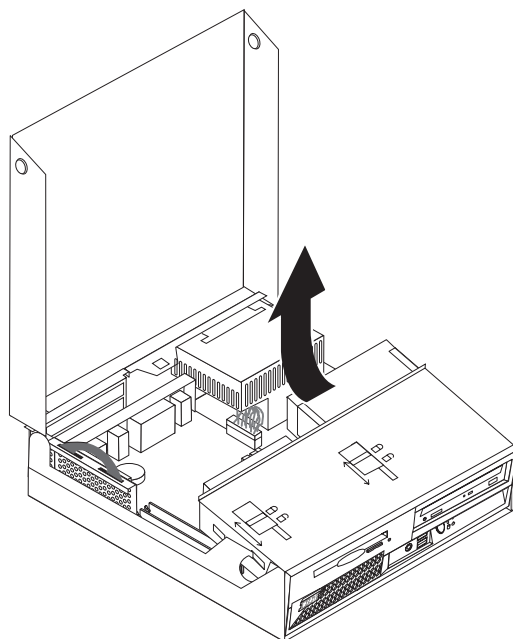
Когато получавате нов микропроцесор, ще получите също нов радиатор и вакуумна писалка. Трябва да използвате новия радиатор с новия микропроцесор. Ако използвате стария радиатор с новия микропроцесор, компютърът ви може да се прегрее, което ще причини прекъсвания и проблеми.

Важно

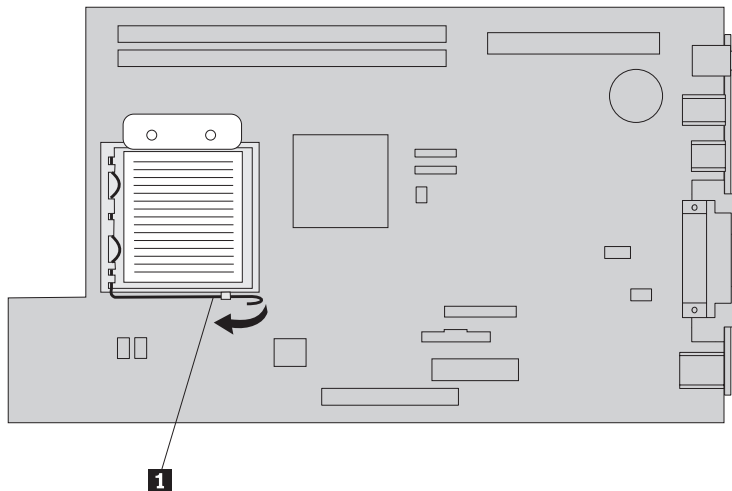
Не допирайте златните контакти на дъното на микропроцесора. Използвайте осигурената вакуумна писалка за сваляне и инсталиране на микропроцесора. Ако се налага да допирате микропроцесора, докосвайте само ръбовете.

За да подмените микропроцесора:

1. Отворете капака на компютъра. Вижте “Отваряне на капака” на страница 5.
2. Завъртете модула на гнездото за устройство нагоре, за да получите достъп до микропроцесора.



3. Освободете лоста **1**, който придържа радиатора на микропроцесора.

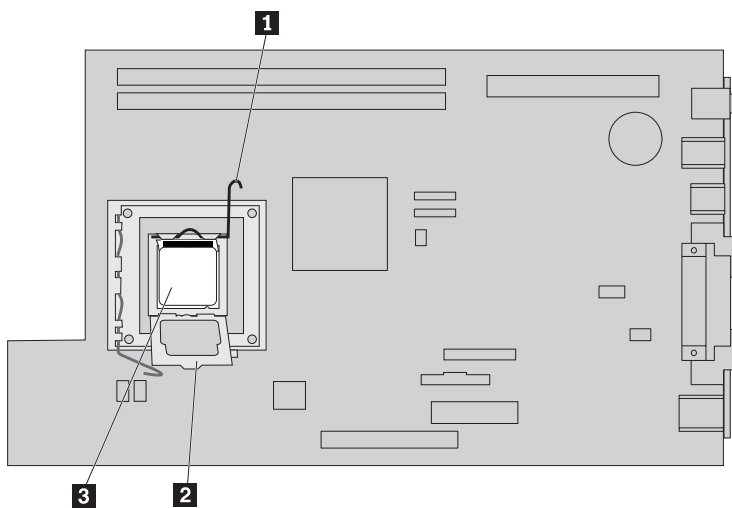


4. Свалете радиатора от системната платка.

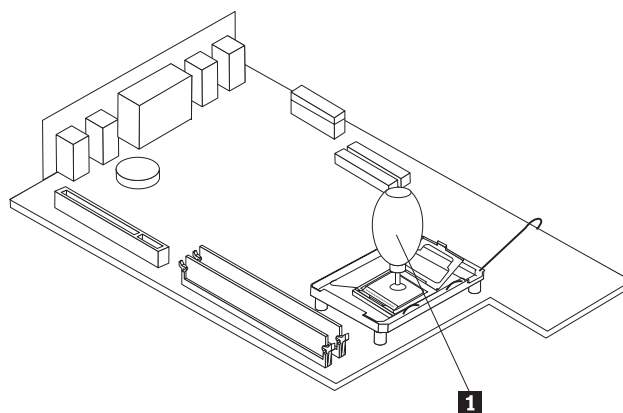
Важно

Не използвайте стария радиатор с новия микропроцесор. Ако използвате стария радиатор с новия микропроцесор, компютърът ви може да се прегрее, което ще причини прекъсвания и проблеми.

5. Освободете лоста **1** за държача на микропроцесора **2**, който придържа микропроцесора **3**, и завъртете държача нагоре до напълно отворено положение.



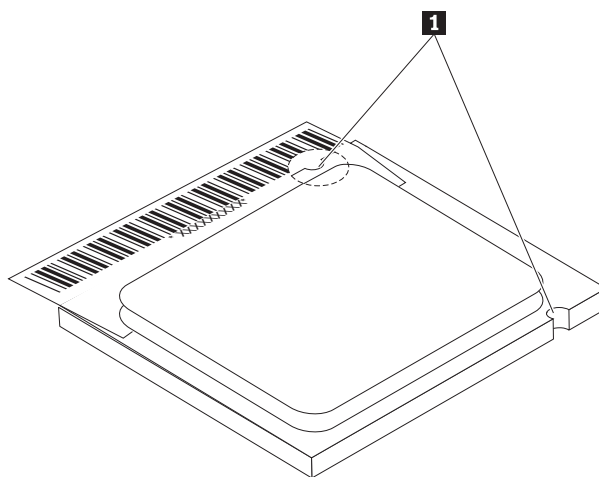
6. Използвайте вакуумната писалка **1**, за да вдигнете микропроцесора право нагоре и навън от гнездото.



Важно

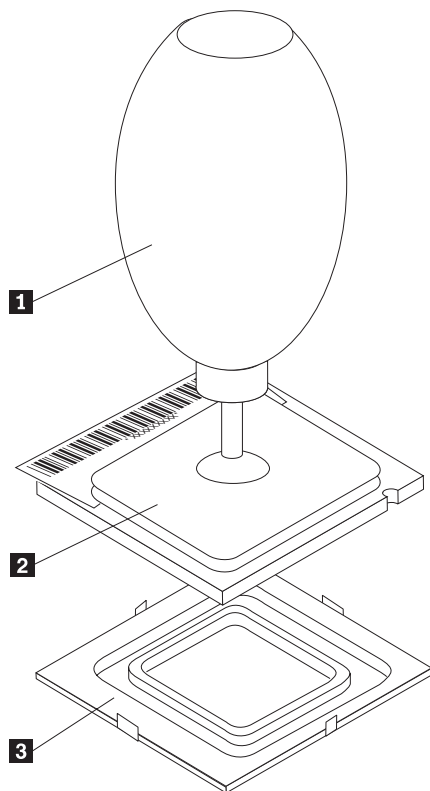
Не допирайте златните контакти на дъното на микропроцесора. Ако се налага да допирате микропроцесора, докосвайте само ръбовете.

- а. Отбележете си ориентацията на жлебовете **1** на микропроцесора. Това е важно, когато поставяте отново микропроцесора на системната платка.



- б. Не изпускате нищо на цокъла, докато е открит. Пазете всички контакти колкото се може по-чисти.
7. Проверете дали лостът на държача на микропроцесора е напълно отворен.

8. Разхлабете черния капак **3**, който защитава златните контакти на новия микропроцесор **2**, но не го сваляйте. Използвайте вакуумната писалка **1** за повдигане на микропроцесора, и после свалете напълно черния капак.

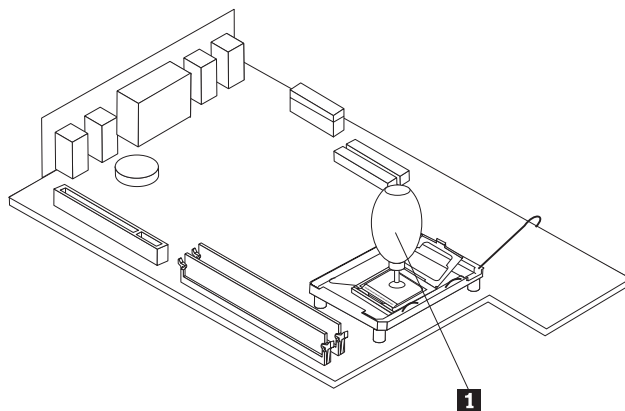


9. Позиционирайте микропроцесора така, че жлебовете на корпуса му да се подравнят със зъбците в цокъла на микропроцесора.

Важно

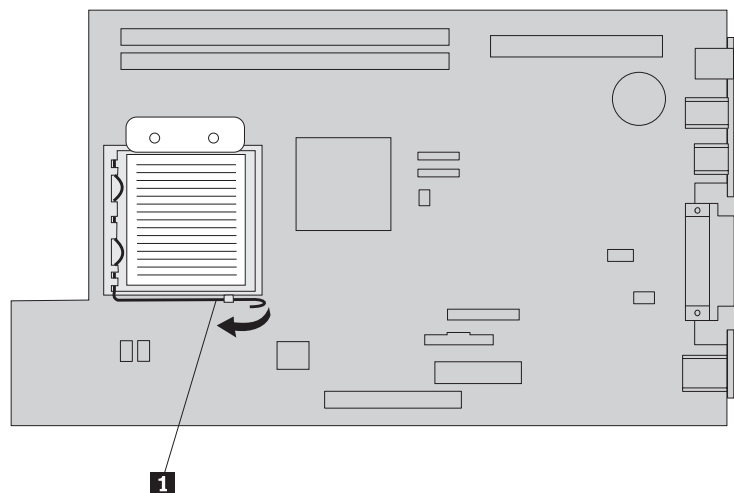
За да избегнете повреждане на контактите на микропроцесора, не го наклонявайте, докато го инсталирате в цокъла.

10. Използвайте вакуумната писалка **1**, за да спуснете микропроцесора право надолу в цокъла за микропроцесор.



11. Свалете държача на микропроцесора, и после спуснете лоста, за да фиксирате държача.

12. Поставете новия радиатор на мястото му и спуснете лоста **1**, за да го фиксирате.



13. Идете на “Завършване на подмяна на CRU” на страница 32.

Подмяна на модул памет

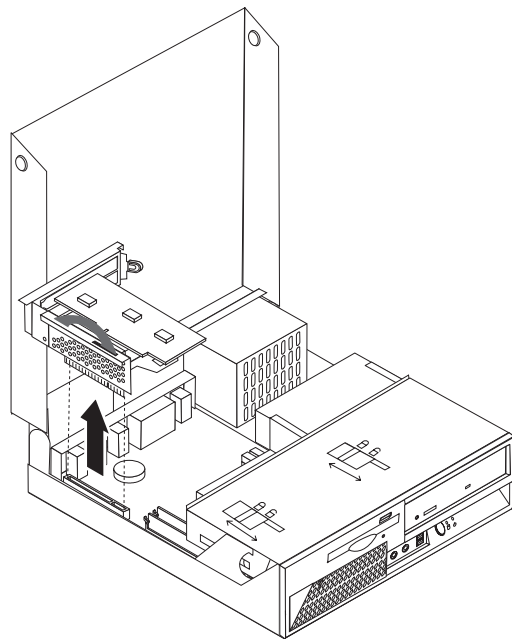
Внимание

Не отваряйте компютъра си и не опитвайте да го поправяте, преди да сте прочели “Важна информация за безопасност” в *Бърз справочник*, който се доставя с компютъра ви, или в *Наръчник по поддръжка на хардуера (НММ)* за компютъра. За да получите копия от *Бърз справочник* или *НММ*, идете на Web сайта за поддръжка на <http://www.lenovo.com/think/support>.

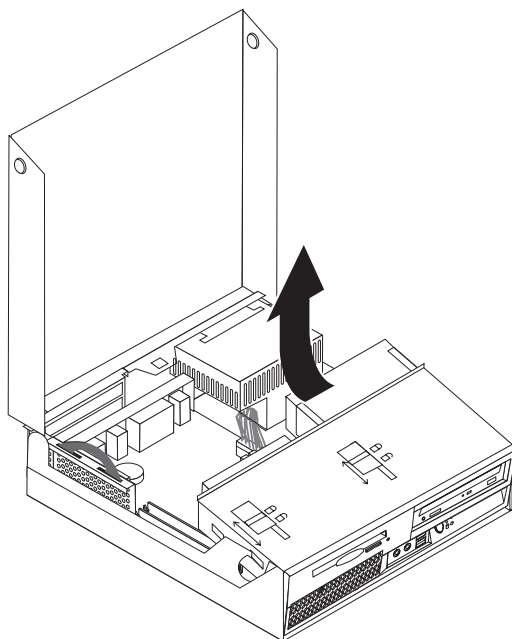
За да подмените модулите памет:

1. Отворете капака на компютъра. Вижте “Отваряне на капака” на страница 5.

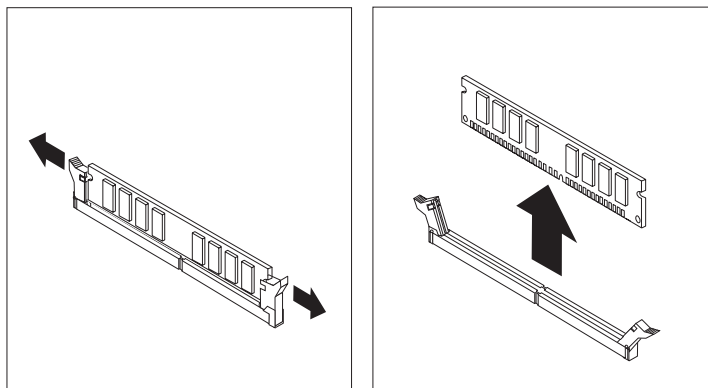
2. Докато придържате задната част на шасито долу, издърпайте нагоре наличната хватка, за да премахнете модула на PCI повдигача и всички инсталирани понастоящем адаптери.



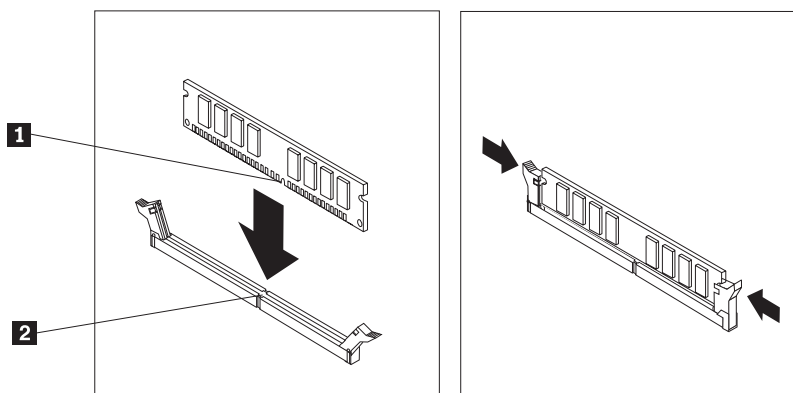
3. Завъртете модула на гнездото за устройство нагоре, за да получите достъп до модулите памет.



4. Намерете съединителите за памет. Вижте “Идентифициране на частите по системната платка” на страница 4.
5. Свалете подменяния модул памет, като отворите придържащите скоби, както е показано.



6. Разположете модула памет за подмяна над съединителя за памет. Убедете се, че жлебът **1** на модула памет се подравнява правилно със зъбеца на съединителя **2** на системната платка. Натиснете модула памет право надолу в съединителя, докато придържащите скоби се затворят.



7. Инсталирайте отново модула на PCI повдигача и адаптерите.
8. Идете на “Завършване на подмяна на CRU” на страница 32.

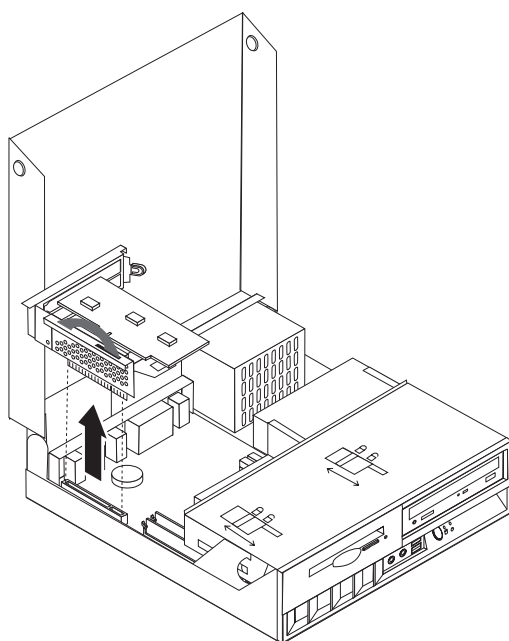
Подмяна на адаптер

Внимание

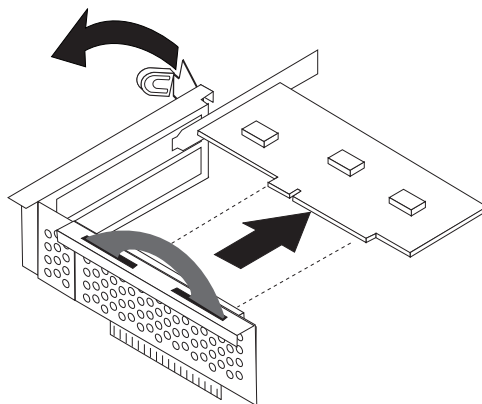
Не отваряйте компютъра си и не опитвайте да го поправяте, преди да сте прочели “Важна информация за безопасност” в *Бърз справочник*, който се доставя с компютъра ви, или в *Наръчник по поддръжка на хардуера (НММ)* за компютъра. За да получите копия от *Бърз справочник* или *НММ*, идете на Web сайта за поддръжка на <http://www.lenovo.com/think/support>.

За да подмените адаптера:

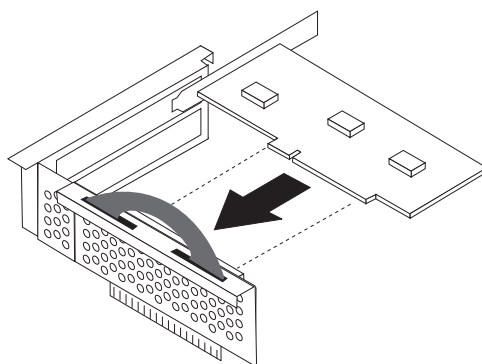
1. Отворете капака на компютъра. Вижте “Отваряне на капака” на страница 5.
2. Докато придържате лявата задна част на шасито долу, издърпайте нагоре осигурената хватка, за да премахнете модула на PCI повдигача, включително всички вече инсталирани адаптери.



- Завъртете лоста на адаптера, за да го освободите.



- Премахнете подменяния адаптер от PCI повдигача.
- Извадете новия адаптер от антистатичната му опаковка.
- Инсталирайте новия адаптер в подходящия съединител в PCI повдигача.



- Убедете се, че адаптерът е напълно поставен в съединителя.
- Завъртете лоста за адаптери до затворено положение, за да фиксирате адаптерите.
- Инсталирайте отново PCI повдигача и адаптерите.
- Идете на “Завършване на подмяна на CRU” на страница 32.

Подмяна на устройство с твърд диск

Внимание

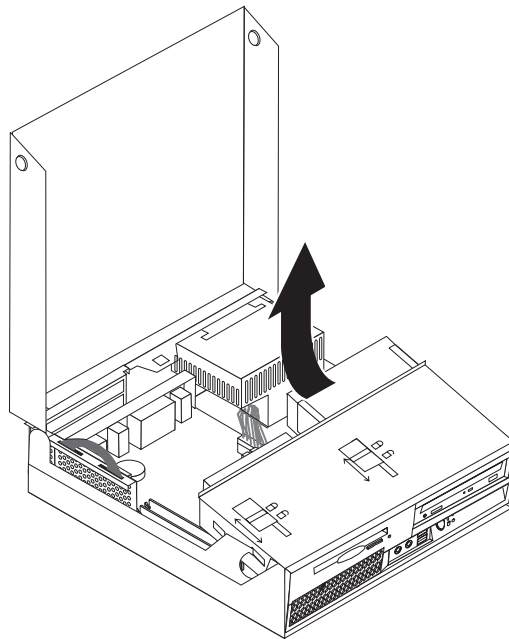
Не отваряйте компютъра си и не опитвайте да го поправяте, преди да сте прочели “Важна информация за безопасност” в *Бърз справочник*, който се доставя с компютъра ви, или в *Наръчник по поддръжка на хардуера* (НММ) за компютъра. За да получите копия от *Бърз справочник* или *НММ*, идете на Web сайта за поддръжка на <http://www.lenovo.com/think/support>.

Важно

Когато получавате нов твърд диск, получавате също набор компакт-дискове *Product Recovery CDs*. Наборът *Product Recovery CDs* ще ви позволи да възстановите съдържанието на твърдия диск до същото състояние, в което е бил оригинално след доставянето му от фабриката. За повече информация относно възстановяването на фабрично инсталирания софтуер се отнесете към “Възстановяване на софтуер” във вашия *Бърз справочник*.

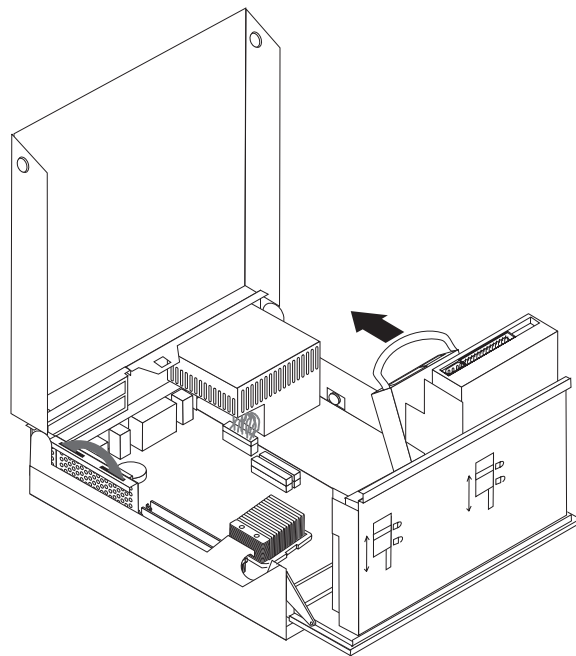
За да подмените устройството с твърд диск:

1. Отворете капака на компютъра. Вижте “Отваряне на капака” на страница 5.
2. Завъртете модула на гнездото за устройство нагоре, за да получите достъп до кабелните съединения.



3. Ако е инсталирано оптично устройство, изключете кабела за данни от устройството, за да достъпите кабелите на твърдия диск.

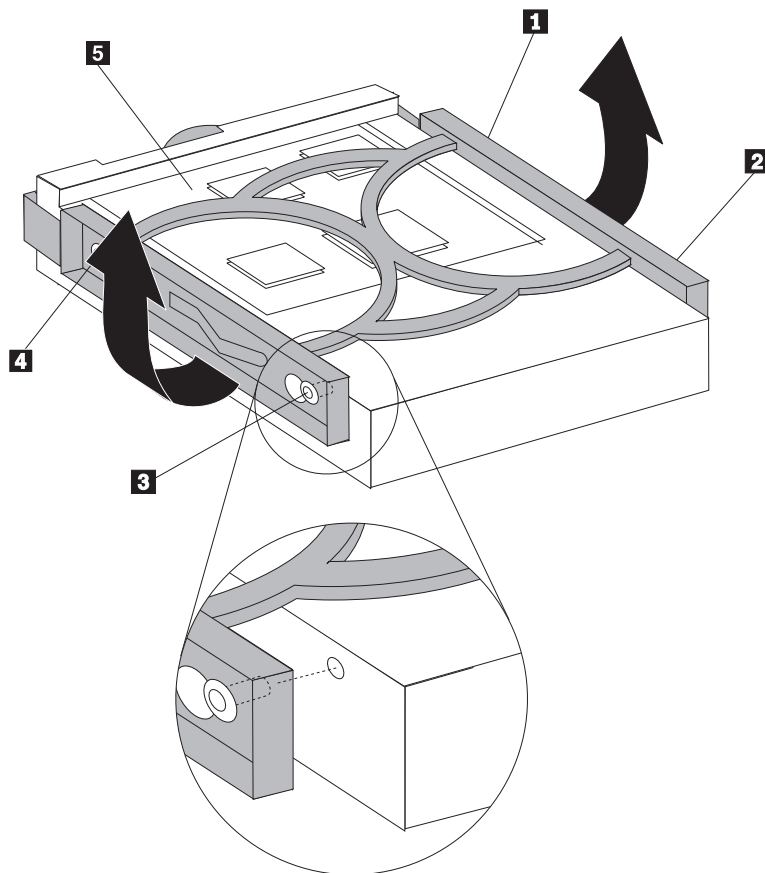
4. Изключете кабела за данни и захранващия кабел от задната страна на устройството с твърд диск.
5. Завъртете твърдия диск и скобата назад, после издърпайте твърдия диск навън от гнездото за устройства, като издърпате синята хватка.



6. Премахнете дефектирания твърд диск от скобата, като я огънете.

Забележка: Отбележете си ориентацията на твърдия диск в синята скоба.

7. Инсталирайте новото устройство в синята скоба, огънете скобата, и подравнете щифтовете **1** до **4** на скобата с дупките в твърдия диск. Не докосвайте печатната платка **5** на дъното на устройството с твърд диск.



8. Поставете новия твърд диск и скоба в гнездото за твърд диск, докато щракне на място.
9. Завъртете устройството и скобата към предната част на компютъра, докато щракнат на мястото си.
10. Свържете кабела за данни и захранващия кабел към устройството.
11. Идете на “Завършване на подмяна на CRU” на страница 32.

Подмяна на оптическо устройство

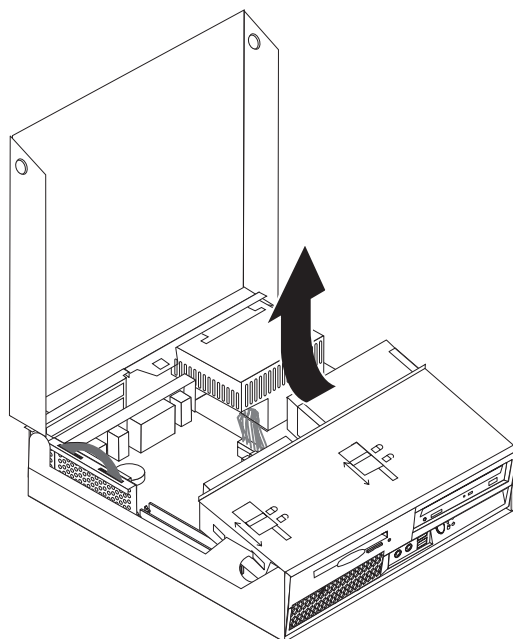
Внимание

Не отваряйте компютъра си и не опитвайте да го поправяте, преди да сте прочели “Важна информация за безопасност” в *Бърз справочник*, който се доставя с компютъра ви, или в *Наръчник по поддръжка на хардуера (НММ)* за компютъра. За да получите копия от *Бърз справочник* или *НММ*, идете на Web сайта за поддръжка на <http://www.lenovo.com/think/support>.

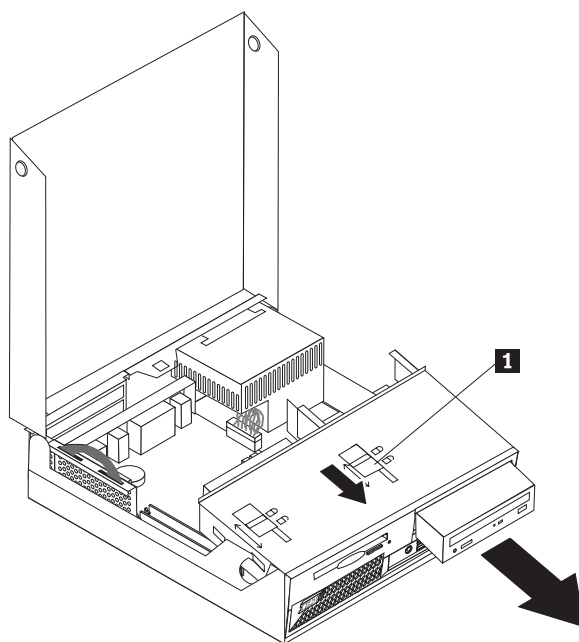
За да подмените оптичното устройство:

1. Отворете капака на компютъра. Вижте “Отваряне на капака” на страница 5.

2. Завъртете модула на гнездото за устройство нагоре, за да получите достъп до кабелните съединения.



3. Изключете кабела за данни и захранващия кабел от задната страна на оптичното устройство.
4. Плъзнете заключването на оптичното устройство **1** до отключено положение.



5. Отворете вратичката в предната част на оптичното устройство и го плъзнете навън към предната част на компютъра.
6. Инсталирайте новото оптично устройство в гнездото.
7. Плъзнете заключването на оптичното устройство до заключено положение.
8. Поставете джъмпера главно/подчинено (master/slave) на устройството в същото положение като този на подменяното устройство.

9. Свържете кабела за данни и захранващия кабел към задната страна на оптичното устройство.
10. Идете на “Завършване на подмяна на CRU” на страница 32.

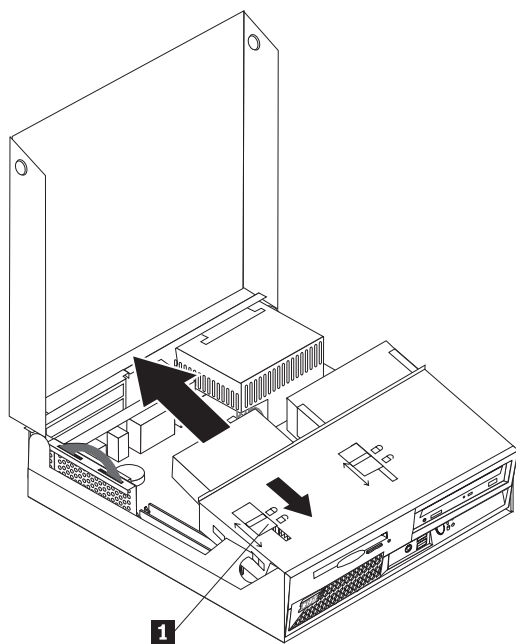
Подмяна на флопидисковото устройство

Внимание

Не отваряйте компютъра си и не опитвайте да го поправяте, преди да сте прочели “Важна информация за безопасност” в *Бърз справочник*, който се доставя с компютъра ви, или в *Наръчник по поддръжка на хардуера (НММ)* за компютъра. За да получите копия от *Бърз справочник* или *НММ*, идете на Web сайта за поддръжка на <http://www.lenovo.com/think/support>.

За да подмените флопидисковото устройство:

1. Отворете капака на компютъра. Вижте “Отваряне на капака” на страница 5.
2. Плъзнете заключването на флопидисковото устройство **1** до отключено положение.



3. Завъртете модула на гнездото за устройствa нагоре, за да получите достъп до флопидисковото устройство.
4. Плъзнете устройството към задната част на компютъра и го премахнете.
5. Изключете плоския кабел от отказалото устройство.
6. Свържете плоския кабел към новото устройство.
7. Инсталирайте новото устройство от задната част на гнездото за устройствa, и го заключете на място.
8. Идете на “Завършване на подмяна на CRU” на страница 32.

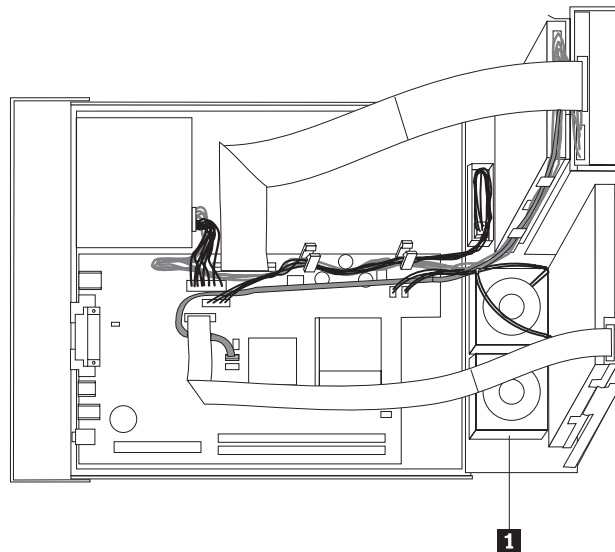
Подмяна на модула на вентилатора

Внимание

Не отваряйте компютъра си и не опитвайте да го поправяте, преди да сте прочели “Важна информация за безопасност” в *Бърз справочник*, който се доставя с компютъра ви, или в *Наръчник по поддръжка на хардуера* (НММ) за компютъра. За да получите копия от *Бърз справочник* или *НММ*, идете на Web сайта за поддръжка на <http://www.lenovo.com/think/support>.

За да подмените модула на вентилатора:

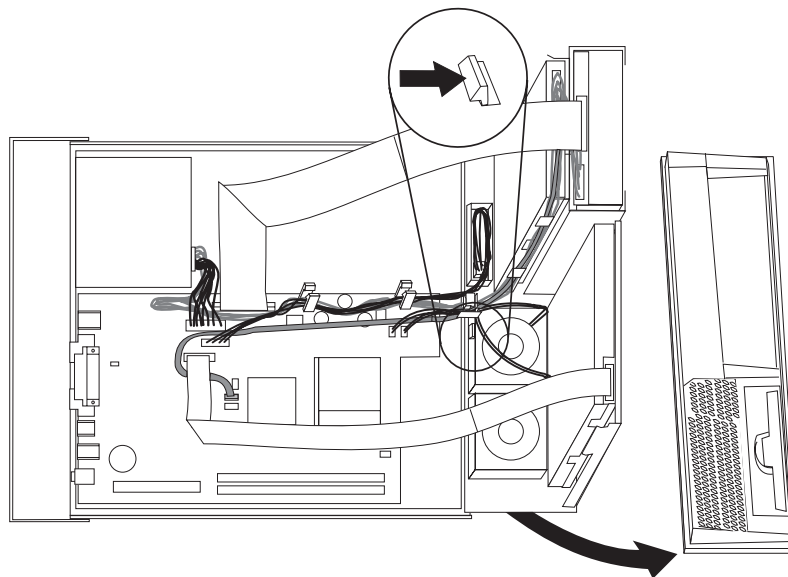
1. Отворете капака на компютъра. Вижте “Отваряне на капака” на страница 5.
2. Завъртете модула на устройството нагоре, за да получите достъп до модула на вентилатора **1**.



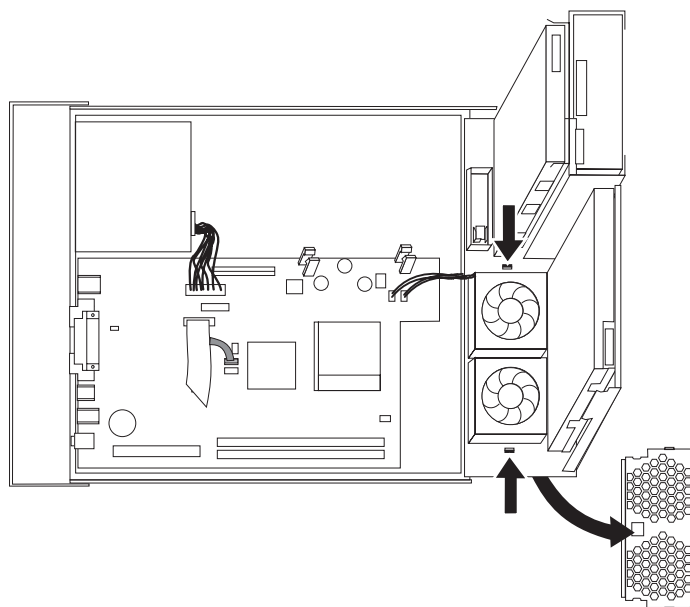
3. Изключете кабела на модула на вентилатора от системната платка. Вижте “Идентифициране на частите по системната платка” на страница 4.

Забележка: Отбележете си разположението на кабела на вентилатора, когато го изключвате от системната платка.

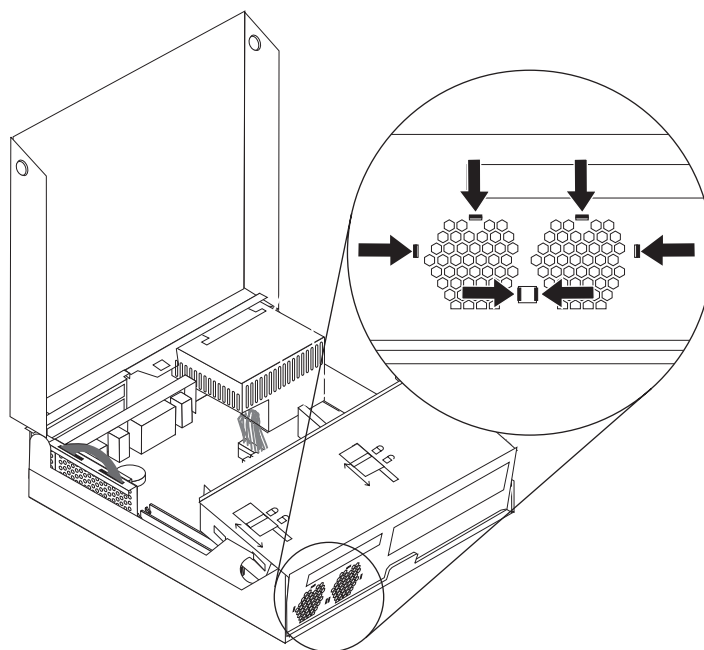
4. Свалете предния панел, като освободите зъбеца, както е показано.



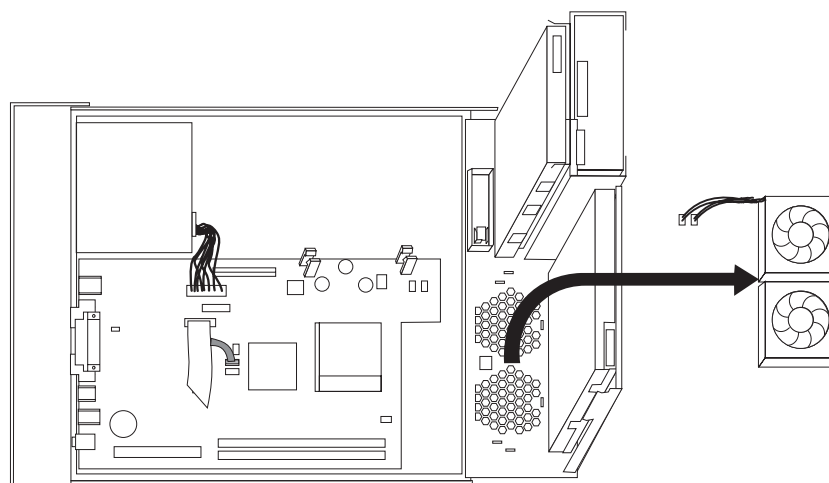
5. Свалете пластмасовата вложка зад панела, като освободите зъбците, както е показано.



- Освободете, както е показано, зъбците, които придържат модула на вентилатора.



- Премахнете модула на вентилатора.



- Инсталирайте новия модул на вентилатора, и свържете отново кабела на вентилатора към системната платка.
- Поставете обратно пластмасовата вложка.
- Поставете обратно предния панел.
- Идете на “Завършване на подмяна на CRU” на страница 32.

Подмяна на клавиатурата

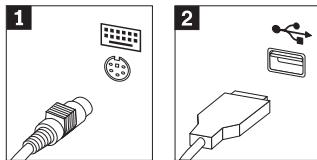
Внимание

Не отваряйте компютъра си и не опитвайте да го поправяте, преди да сте прочели “Важна информация за безопасност” в *Бърз справочник*, който се доставя с компютъра ви, или в *Наръчник по поддръжка на хардуера* (НММ) за компютъра. За да получите копия от *Бърз справочник* или *НММ*, идете на Web сайта за поддръжка на <http://www.lenovo.com/think/support>.

За да подмените клавиатурата:

1. Отстранете всякакви носители (дискети, компакт-дискове или ленти) от устройствата, затворете операционната система, и изключете всички свързани устройства и компютъра.
2. Изключете всички захранващи кабели от мрежовите контакти.
3. Намерете съединителя за клавиатурата. Вижте “Намиране на съединителите отзад на компютъра ви” на страница 3 и “Намиране на органите за управление и съединителите отпред на компютъра” на страница 2.

Забележка: Клавиатурата ви може да е свързана към стандартен съединител за клавиатура **1** в задната част на компютъра, или към USB съединител **2** в предната или задната част на клавиатурата.



4. Изключете каבלа на дефектиралата клавиатура и свържете каבלа на новата клавиатура към същия съединител.
5. Идете на “Завършване на подмяна на CRU” на страница 32.

Подмяна на мишката

Внимание

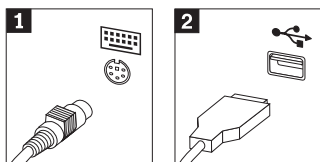
Не отваряйте компютъра си и не опитвайте да го поправяте, преди да сте прочели “Важна информация за безопасност” в *Бърз справочник*, който се доставя с компютъра ви, или в *Наръчник по поддръжка на хардуера* (НММ) за компютъра. За да получите копия от *Бърз справочник* или *НММ*, идете на Web сайта за поддръжка на <http://www.lenovo.com/think/support>.

За да подмените мишката:

1. Отстранете всякакви носители (дискети, компакт-дискове или ленти) от устройствата, затворете операционната система, и изключете всички свързани устройства и компютъра.
2. Изключете всички захранващи кабели от мрежовите контакти.

3. Намерете съединителя за мишката. Вижте “Намиране на органите за управление и съединителите отпред на компютъра” на страница 2 и “Намиране на съединителите отзад на компютъра ви” на страница 3.

Забележка: Мишката ви може да е свързана към стандартен съединител за мишка **1** в задната част на компютъра, или към USB съединител **2** в предната или задната част на клавиатурата.



4. Изключете кабела на отказалата мишка от компютъра.
5. Свържете кабела на новата мишка към съединителя.
6. Идете на “Завършване на подмяна на CRU” на страница 32.

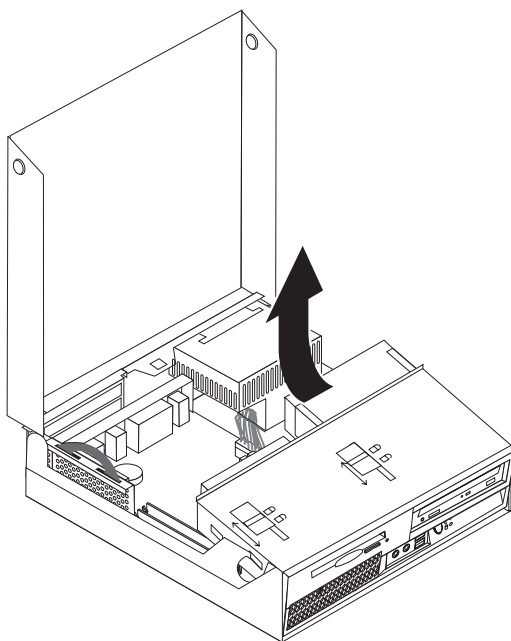
Подмяна на вътрешния високоговорител

Внимание

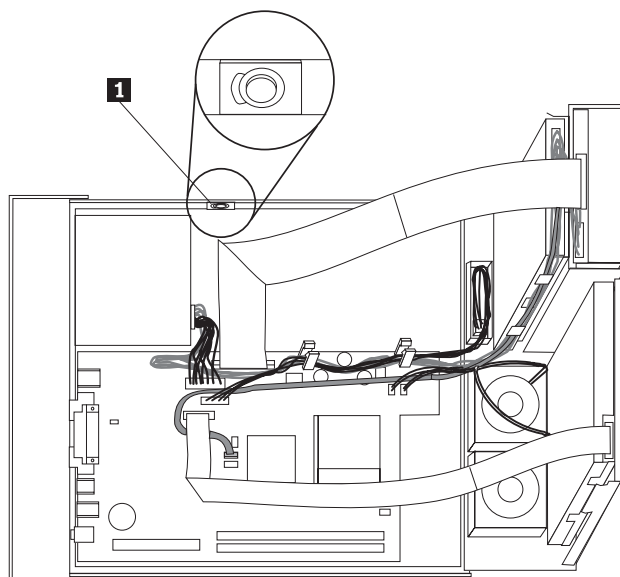
Не отваряйте компютъра си и не опитвайте да го поправяте, преди да сте прочели “Важна информация за безопасност” в *Бърз справочник*, който се доставя с компютъра ви, или в *Наръчник по поддръжка на хардуера (НММ)* за компютъра. За да получите копия от *Бърз справочник* или *НММ*, идете на Web сайта за поддръжка на <http://www.lenovo.com/think/support>.

За да подмените вътрешния високоговорител:

1. Отворете капака на компютъра. Вижте “Отваряне на капака” на страница 5.
2. Завъртете модула на гнездото за устройство нагоре, за да получите достъп до високоговорителя.



3. Намерете високоговорителя **1**. Вижте “Намиране на компоненти” на страница 1.



4. Изключете кабела на високоговорителя от системната платка. Вижте “Идентифициране на частите по системната платка” на страница 4.

Забележка: Отбележете си разположението на кабела на високоговорителя, когато го изключвате от системната платка.

5. Премахнете високоговорителя, като го плъзнете нагоре и навън от придържащата скоба.

Забележка: Възможно е да се наложи леко да огънете страната на компютъра, за да улесните премахването на високоговорителя.

6. Инсталирайте новия високоговорител.
7. Свържете кабела на високоговорителя към системната платка. Вижте “Идентифициране на частите по системната платка” на страница 4.
8. Идете на “Завършване на подмяна на CRU”.

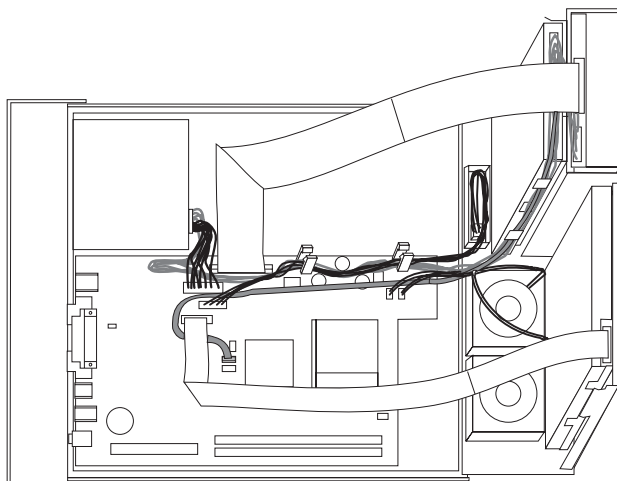
Завършване на подмяна на CRU

След подмяната на части, трябва да затворите капака и да свържете отново кабелите, включително телефонни линии и захранващи кабели. Също така, според подменената част, може да се наложи да потвърдите обновената информация в Помощната програма за настройка. Вижте “Стартиране на Помощната програма за настройка” във вашия *Бърз справочник*.

За да завършите инсталирането на част:

1. Убедете се, че всички компоненти са били сглобени правилно, и че в компютъра ви няма оставени инструменти или хлабави винтове. Вижте “Намиране на компоненти” на страница 1 за разположението на различните компоненти.

2. Проверете дали кабелите са прокарани правилно, преди да спуснете модула на гнездото за устройства.



3. Спуснете модула на гнездото за устройства, и поставете ключалките за устройства в заключено положение. В противен случай няма да можете да затворите капака на компютъра.
4. Затворете капака на компютъра.
5. Ако е инсталирана ключалка на капака, заключете я.
6. Ако компютърът ви се поставя във вертикално положение, прикрепете стойката.
7. Свържете отново външните кабели и захранващите кабели към компютъра. Вижте "Намиране на съединителите отзад на компютъра ви" на страница 3.
8. Ако подменяте системната платка или микропроцесора, трябва да обновите (flash) BIOS. Вижте "Обновяване (flashing) на BIOS от дискета или CD-ROM".
9. За да обновите конфигурацията си, вижте "Стартиране на Помощната програма за настройка" в *Бърз справочник*.

Забележка: В повечето световни региони Lenovo изисква връщането на дефектиралата CRU. Информация по въпроса ще се достави с CRU, или няколко дни, след доставката на CRU.

Обновяване (flashing) на BIOS от дискета или CD-ROM

Важно

Стартирайте Помощната програма за настройка, за да прегледате системната си информация. Вижте "Стартиране на Помощната програма за настройка" във вашия *Бърз справочник* или *Ръководство за поддръжка на хардуера*. Ако серийният номер и типът/моделът на Машината, указани в главното меню, не съответстват на отпечатаното на етикета на компютъра ви, трябва да обновите (flash) BIOS, за да промените серийния номер и типа/модела на машината.

За да обновите (flash) BIOS от дискета или CD-ROM, направете следното:

1. Поставете системна дискета или компакт-диск за обновяване (flash) съответно във флопидисковото или в оптичното устройство. Обновленията на системните програми са достъпни на <http://www.lenovo.com/think/support> в World Wide Web.
2. Включете компютъра. Ако вече е включен, трябва да го изключите и да го включите отново. Обновяването започва.

3. Когато ви бъде напомнено да изберете език, натиснете на клавиатурата номера, който отговаря на езика, и после натиснете Enter.
4. Когато ви бъде напомнено да промените серийния номер, натиснете Y.
5. Въведете седемсимволния сериен номер на вашия компютър, и после натиснете Enter.
6. Когато ви бъде напомнено да промените типа/модела на машината, натиснете Y.
7. Въведете седемсимволния тип и модел на машина на вашия компютър, и после натиснете Enter.
8. Следвайте инструкциите на екрана, за да завършите обновлението.

Приложение. Бележки

Възможно е Lenovo да не предлага продуктите, услугите или компонентите, разисквани в този документ, във всички страни. Консултирайте се с местния представител на Lenovo за информация относно продуктите и услугите, достъпни понастоящем във вашата област. Всяко споменаване на Lenovo продукт, програма или услуга няма за цел да заяви или внуши, че могат да бъдат използвани само въпросните Lenovo продукт, програма или услуга. Всеки функционално еквивалентен продукт, програма или услуга, които не нарушават права върху интелектуалната собственост на Lenovo могат да бъдат използвани вместо това. Оценката и проверката на работата на други продукт, програма или услуга е отговорност на потребителя.

Lenovo може да има патенти или висящи заявки за патенти, покриващи предмети, описани в настоящия документ. Предоставянето на този документ не дава право на никакъв лиценз върху тези патенти. Може да изпращате писмени запитвания за патенти на адрес

*Lenovo (United States), Inc.
500 Park Offices Drive, Hwy. 54
Research Triangle Park, NC 27709
U.S.A.
Attention: Lenovo Director of Licensing*

LENOVO GROUP LTD. ПРЕДОСТАВЯ ТАЗИ ПУБЛИКАЦИЯ “КАКВАТО Е”, БЕЗ КАКВАТО И ДА БИЛО ГАРАНЦИЯ, БИЛА ТЯ ЯВНА ИЛИ НЕЯВНА, ВКЛЮЧИТЕЛНО, НО НЕ САМО, НЕЯВНИТЕ ГАРАНЦИИ ЗА НЕНАРУШЕНИЕ, ПРОДАВАЕМОСТ ИЛИ ПРИГОДНОСТ ЗА ОПРЕДЕЛЕНА ЦЕЛ. Някои юрисдикции не позволяват отричането на явните и подразбиращите се гаранции при определени транзакции, затова настоящето твърдение би могло да не се отнася за вас.

Възможно е настоящата информация да включва технически неточности и печатни грешки. В посочената тук информация периодично се правят промени; те ще бъдат добавени в едно ново издание на публикацията. Lenovo може да прави подобрения или изменения в продукта(-ите) или програмата(-ите), описани в тази публикация, по всяко време и без предизвестие.

Продуктите, описани в този документ, не са предназначени за използване при имплантиране или за други животоподдържащи приложения, където функционален отказ може да доведе до нараняване или смърт. Съдържащата се в този документ информация не засяга и не променя Lenovo продуктите спецификации или гаранции. Нищо в този документ няма да функционира като явен или неявен лиценз или освобождаване от отговорност по отношение на правата върху интелектуалната собственост на Lenovo или трети страни. Цялата съдържаща се в този документ информация е получена в специфични обкръжения и е представена като илюстрация. Резултатите, получени в различни работни обкръжения, могат да се различават.

Lenovo може да използва или да разпространява информацията, получена от вас, както сметне за необходимо, без от това да възникнат никакви задължения към вас.

Споменаването в настоящата публикация на Web сайтове, които не са свързани с Lenovo, е направено за ваше удобство, но в никакъв случай не служи като гаранция за

информацията, предоставена в тези Web сайтове. Материалите в тези уеб-сайтове не са част от документацията на този продукт на Lenovo и тяхното използване е на ваша отговорност.

Всякакви данни за производителност, приведени тук, са получени в контролирана среда. Следователно, резултатите, получени във всяка друга работна среда, може да се различават значително. Някои измервания са направени на системи от ниво разработка и няма гаранция, че резултатите от тези измервания ще бъдат същите на общодостъпни системи. Освен това, някои показатели може да са изведени чрез екстраполиране. Възможно е действителните резултати да варират. Потребителите на този документ трябва да проверят приложимите данни за тяхната конкретна среда.

Забележка за изход към телевизор

Следната забележка се отнася за моделите, които имат фабрично инсталиран изход към телевизор.

Този продукт включва технология за защита на авторските права, защитена от методични искове от определени патенти в САЩ, и други права за интелектуална собственост, притежавани от Macrovision Corporation и други собственици на права. Употребата на тази технология за защита на авторски права трябва да бъде оторизирана от Macrovision Corporation, и е предназначена за домашна и други ограничени употреби, освен ако изрично бъде оторизирано другояче от Macrovision Corporation. Възстановяването на принципа на работа чрез разучаване или разглобяване е забранено.

Търговски марки

Следните термини са търговски марки на Lenovo in the United в САЩ, в други страни, или и двете:

Lenovo
ThinkCentre

IBM е търговска марка на International Business Machines Corporation в САЩ, в други страни, или и двете.

Други имена на компании, продукти или услуги могат да бъдат търговски марки или сервизни марки на други.

ThinkCentre

Номер: 41D4502

Отпечатано в САЩ

(1P) P/N: 41D4502

