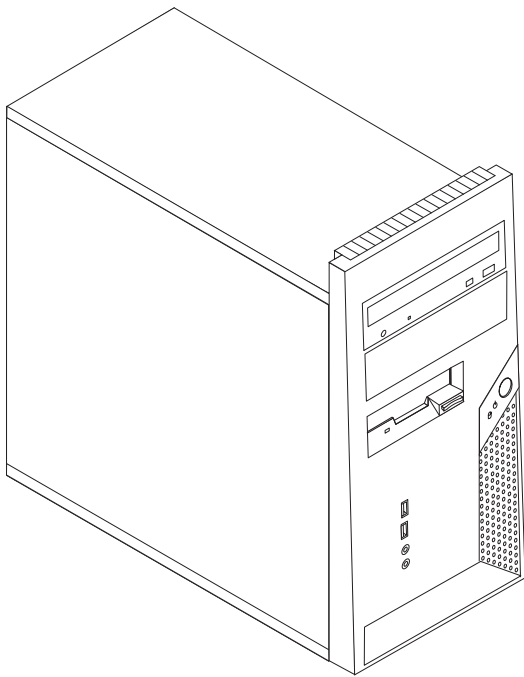


ThinkCentre

Anvisningar för byte av maskinvara

Modellerna 8288, 8297, 8326
Modellerna 8329, 8342, 8380



Anvisningar för byte av maskinvara

Modellerna 8288, 8297, 8326

Modellerna 8329, 8342, 8380

Första utgåvan (november 2005)

© Copyright Lenovo 2005.

Portions © Copyright International Business Machines Corporation 2005.

All rights reserved.

Innehåll

Översikt v

Säkerhetsinformation vid byte av CRU-delar v

Säkerhetsinformation vid byte av FRU-delar v

Fler informationsresurser vi

Nödvändiga verktyg vi

Hantera enheter som är känsliga för statisk elektricitet vi

Kapitel 1. Hitta datorns komponenter 1

Komponenternas placering 1

Kontakternas placering på framsidan av datorn. . . . 2

Kontakternas placering på datorns baksida 3

Identifiera delar på systemkortet. 4

Kapitel 2. Byta ut maskinvara 5

Ta av datorns kåpa 5

Ta bort och sätta tillbaka frontplattan 7

Byta ut nätaggatet 8

Byta ut systemkortet. 9

Byta ut processorn 14

Byta ut en minnesmodul 19

Byta ett kort 20

Byta ut hårddisken 21

Byta ut en optisk enhet 23

Byta ut diskettenheten. 24

Byta ut systemfläkten 25

Byta ut ljud-/USB-panelen på datorns framsida . . . 26

Byta ut tangentbordet 27

Byta ut musen 28

Byta ut den interna högtalaren 28

Avsluta installationen 29

Uppdatera (flasha) BIOS från en diskett eller CD-ROM-skiva 31

Bilaga. Övrig information. 33

Information om funktioner för tv 34

Varumärken 34

Översikt

Den här handboken är avsedd för kunder som byter ut CRU-delar (Customer Replaceable Units) och servicetekniker som byter ut FRU-delar (Field Replaceable Units). I handboken kallas både CRU- och FRU-delar enbart delar.

Anm: Utbildad servicepersonal hittar beställningsinformation för reservdelar i *Hardware Maintenance Manual* (HMM).

Handboken innehåller inte anvisningar för samtliga delar. Servicetekniker förmodas kunna byta ut kablar, kontakter och vissa mekaniska delar utan steg-för-steg-anvisningar.

Anm: Använd endast de delar som Lenovo™ tillhandahåller.

Handboken innehåller anvisningar för byte av följande delar:

- nätaggregat
- systemkort
- processor
- minnesmoduler
- adapterkort
- hårddisk
- optisk enhet
- diskettenhet
- systemfläkt
- ljud-/USB-panelen på framsidan
- tangentbord
- mus
- intern högtalare

Säkerhetsinformation vid byte av CRU-delar

Öppna inte datorn och påbörja inte några reparationer förrän du har läst avsnittet "Viktig säkerhetsinformation" i handboken *Översikt* som följer med datorn. Om du inte längre har kvar ditt exemplar av *Översikt* kan du hämta handboken från webbplatsen: <http://www.lenovo.com/think/support>.

Säkerhetsinformation vid byte av FRU-delar

Utför inga reparationer innan du har läst "Viktig säkerhetsinformation" i handboken *Hardware Maintenance Manual* (HMM) för datorn. Du kan hämta HMM på webbplatsen för support: <http://www.lenovo.com/think/support>.

Fler informationsresurser

Om du är ansluten till Internet kan du lätt ta del av den senaste informationen om datorn på webben.

Du kan hitta följande information:

- Installationsanvisningar för CRU-delar (delar som du kan installera själv)
- Publikationer
- Felsökningsinformation
- Information om reservdelar
- Drivrutiner och andra filer som du kan hämta
- Länkar till andra informationskällor
- Telefonlista för support

Du hittar den här informationen på webbadressen:

<http://www.lenovo.com/think/support>.

Nödvändiga verktyg

Vid byte av vissa delar i datorn behöver du en vanlig rak skruvmejsel eller en stjärnskruvmejsel. För vissa delar krävs extra verktyg.

Hantera enheter som är känsliga för statisk elektricitet

Statisk elektricitet är visserligen ofarlig för oss men den kan allvarligt skada dator-komponenter.

När du byter ut en del får du *inte* öppna den antistatiska förpackningen som innehåller den nya delen innan den defekta CRU-delen har tagits bort från datorn och du är klar att installera den nya delen.

När du hanterar tillbehör och andra datorkomponenter bör du vidta följande säkerhetsåtgärder för att undvika skador från statisk elektricitet.

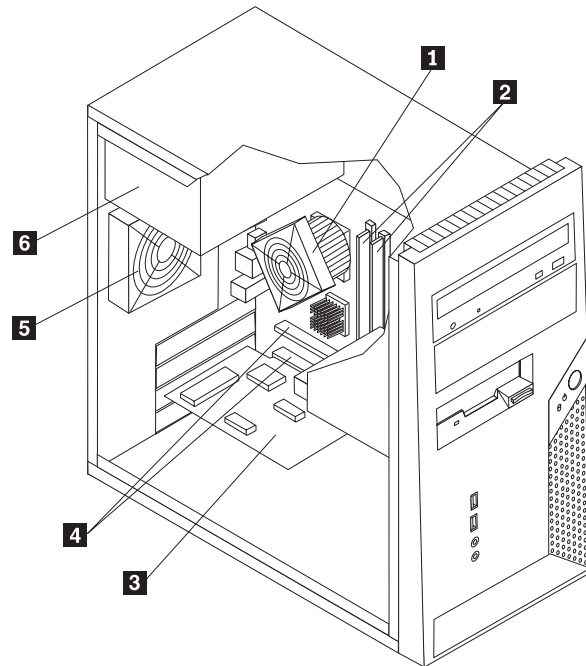
- Rör dig inte mer än nödvändigt. Rörelser kan orsaka statisk elektricitet.
- Hantera alltid datorns delar och komponenter varsamt. Håll alltid kort, minnesmoduler, systemkort och processorer i kanterna. Vidrör aldrig exponerade ledningar.
- Se till att ingen annan rör delarna eller de andra komponenterna.
- Innan du byter ut en del håller du den antistatiska förpackningen som innehåller delen mot metallocket till en kortplats eller mot någon annan omålad metallyta på datorn i minst två sekunder. Det utjämnar skillnaden i den statiska elektriciteten mellan datorn, förpackningen och din kropp.
- Om det är möjligt ska du ta ut den nya delen ur den antistatiska förpackningen och installera den direkt, utan att lägga delen ifrån dig. Om det inte är möjligt, placerar du den antistatiska förpackningen på en plan, slät yta. Placera sedan delen ovanpå förpackningen.
- Lägg inte delen på datorn eller på någon annan yta av metall.

Kapitel 1. Hitta datorns komponenter

I det här kapitlet finns bilder som hjälper dig att hitta olika kontakter, reglage och komponenter i datorn. Anvisningar för hur du tar bort kåpan finns i "Ta av datorns kåpa" på sidan 5.

Komponenternas placering

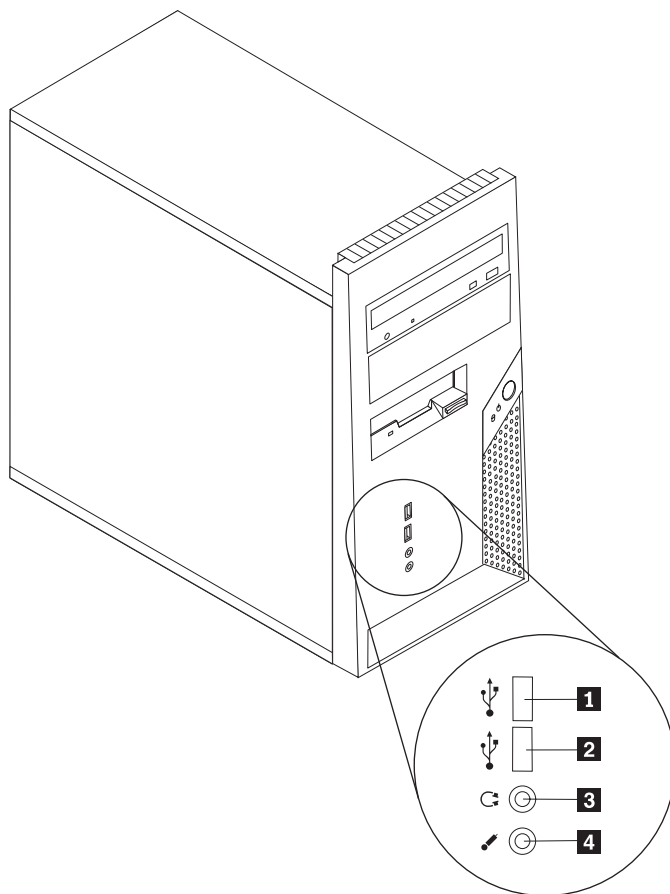
Den här bilden hjälper dig att hitta de olika delarna i datorn.



- | | | | |
|----------|--------------------------------|----------|------------------------|
| 1 | Processorns fläkt och kylfläns | 4 | Kontakter för PCI-kort |
| 2 | Minnesmoduler (2) | 5 | Systemfläkt |
| 3 | PCI-kort | 6 | Nätaggregat |

Kontakternas placering på framsidan av datorn

Följande bild visar vilka kontakter som finns på framsidan av datorn.

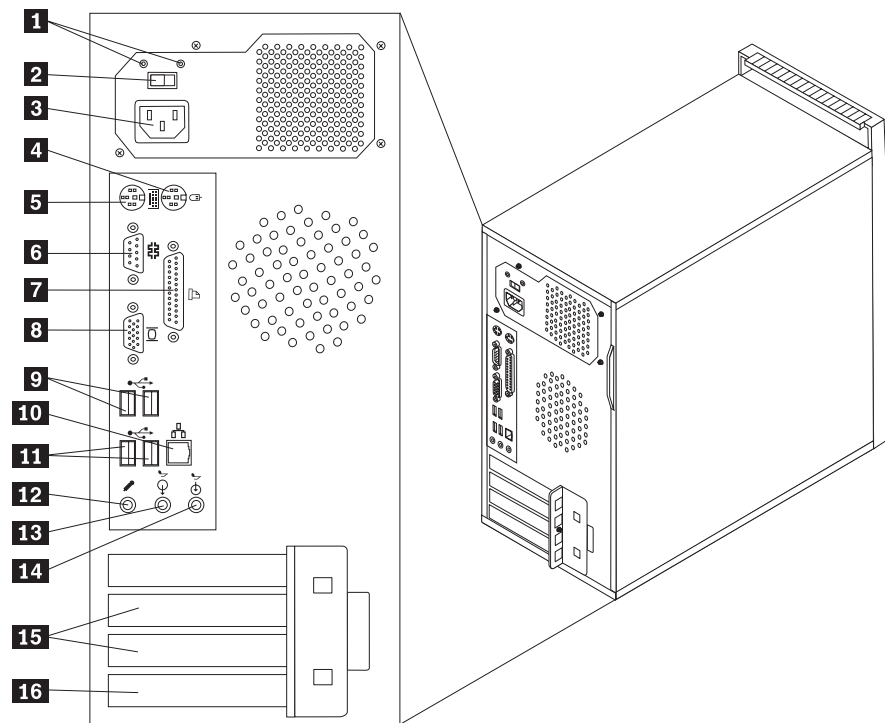


1 USB-port
2 USB-port

3 Uttag för hörlurar
4 Mikrofoningång

Kontakternas placering på datorns baksida

Följande bild visar vilka kontakter som finns på baksidan av datorn.

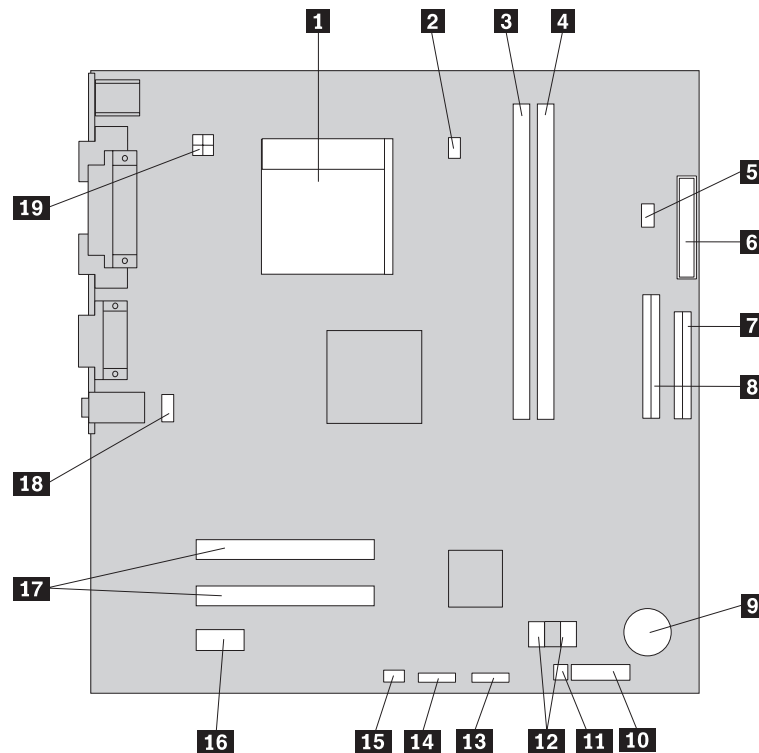


- | | | | |
|----------|---|-----------|-----------------------------------|
| 1 | Lysdioder för felsökning av nätaggregatet | 9 | USB-portar (2) |
| 2 | Spänningsomkopplare | 10 | Ethernetport |
| 3 | Strömkontakt | 11 | USB-portar (2) |
| 4 | Standardkontakt för mus | 12 | Mikrofoningång |
| 5 | Standardkontakt för tangentbord | 13 | Linjeutgång för ljud |
| 6 | Serieport | 14 | Linjeingång för ljud |
| 7 | Parallellport | 15 | Kontakter för PCI-kort (2) |
| 8 | Port för VGA-bildskärm | 16 | Kontakt för PCI Express-kort (x1) |

Identifiera delar på systemkortet

Systemkortet, som ibland kallas *moderkortet* eller *planar* på engelska, är datorns huvudkretskort. Det innehåller grundläggande funktioner och kan hantera ett antal olika enheter.

På bilden ser du var de olika delarna finns på systemkortet.



- | | | | |
|-----------|-------------------------------|-----------|---|
| 1 | Processor | 11 | Bygel för återställning/remsning av CMOS-minnet |
| 2 | Kontakt för processorns fläkt | 12 | SATA IDE-kontakter (2) |
| 3 | Minneskontakt 1 | 13 | USB-kontakt på framsidan |
| 4 | Minneskontakt 2 | 14 | USB-minneskortläsare |
| 5 | Kontakt för intern högtalare | 15 | Kontakt för systemfläkt |
| 6 | Strömkontakt | 16 | Kontakt för PCI Express-kort (x1) |
| 7 | Kontakt för diskettenhet | 17 | Kontakter för PCI-kort |
| 8 | PATA 1 IDE-kontakt | 18 | Ljudkontakt på framsidan |
| 9 | Batteri | 19 | Strömkontakt (12 V) |
| 10 | Kontakt för främre panelen | | |

Kapitel 2. Byta ut maskinvara

Viktigt!

Ta inte bort datorns kåpa eller påbörja reparationer innan du har läst "Viktig säkerhetsinformation" i handboken *Översikt*, som följde med datorn, eller i handboken *Hardware Maintenance Manual (HMM)* för din datormodell. Om du vill hämta kopior av handboken *Översikt* eller *HMM*, går du till webbplatsen för support på adressen: <http://www.lenovo.com/think/support>.

Anm: Använd endast delar som Lenovo tillhandahåller.

Ta av datorns kåpa

Viktigt

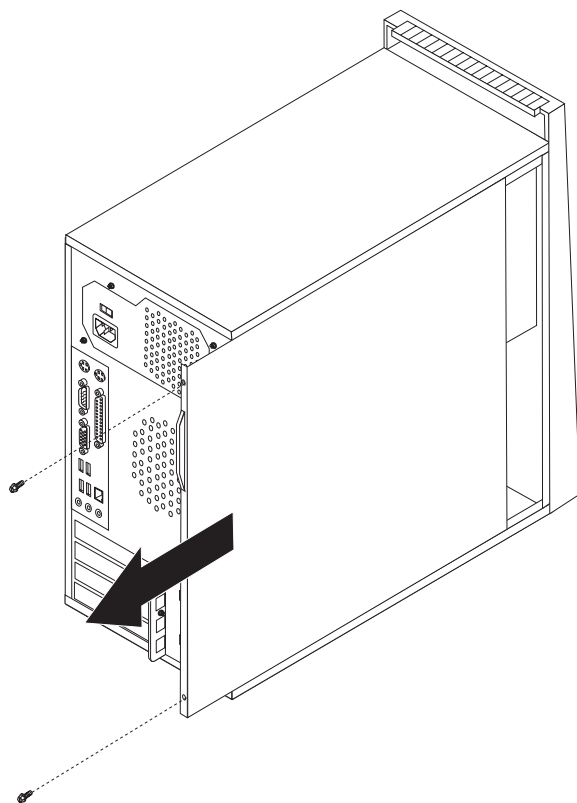


Stäng av datorn och låt den svalna i tre till 5 minuter innan du tar av kåpan.

Så här tar du av kåpan från datorn:

1. Ta ut alla medier (disketter, CD-skivor och bandkassetter) från enheterna och stäng av alla anslutna enheter och datorn.
2. Koppla loss alla nätsladdar från vägguttagen.
3. Koppla bort alla kablar och sladdar som är anslutna till datorn. Det gäller nätsladdar, signalkablar och eventuella specialkablar. Se "Kontakternas placering på framsidan av datorn" på sidan 2 och "Kontakternas placering på datorns baksida" på sidan 3.
4. Ta bort alla låsanordningar som håller fast datorns kåpa.

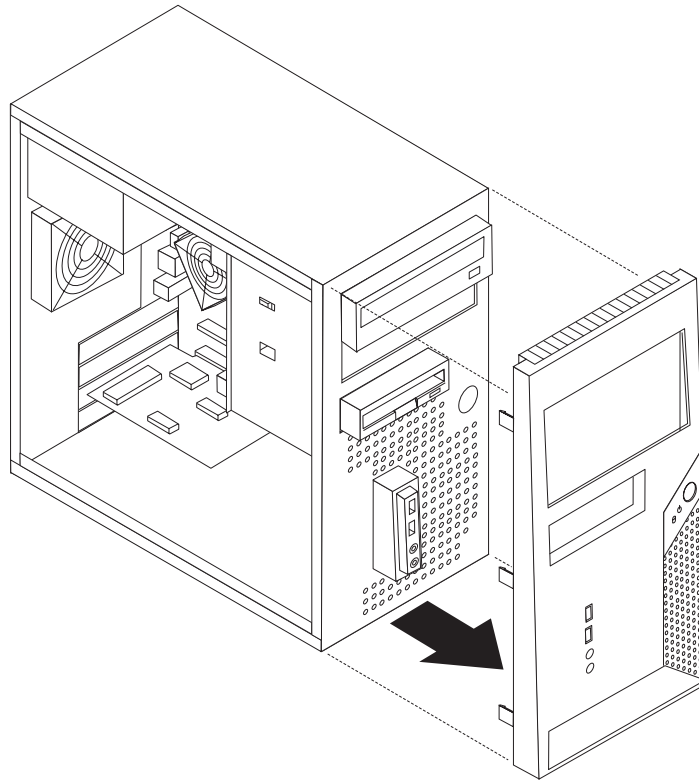
5. Lossa de två skruvarna på kåpan högra sida, dra kåpan bakåt och lyft bort den.



Ta bort och sätta tillbaka frontplattan

Så här tar du bort och sätter tillbaka frontplattan:

1. Ta av datorns kåpa. Se "Ta av datorns kåpa" på sidan 5.
2. Ta bort frontplattan genom att lossa de tre plastflikarna inuti ramen och trycka plattan utåt som i bilden.



3. När du ska sätta tillbaka frontplattan riktar du in plastflikarna i nederkanten på plattan mot motsvarande hål i ramen. Tryck sedan plattan på plats i ramens över- och nederkant.
4. Gå till "Avsluta installationen" på sidan 29.

Byta ut nätaggregatet

Viktigt!

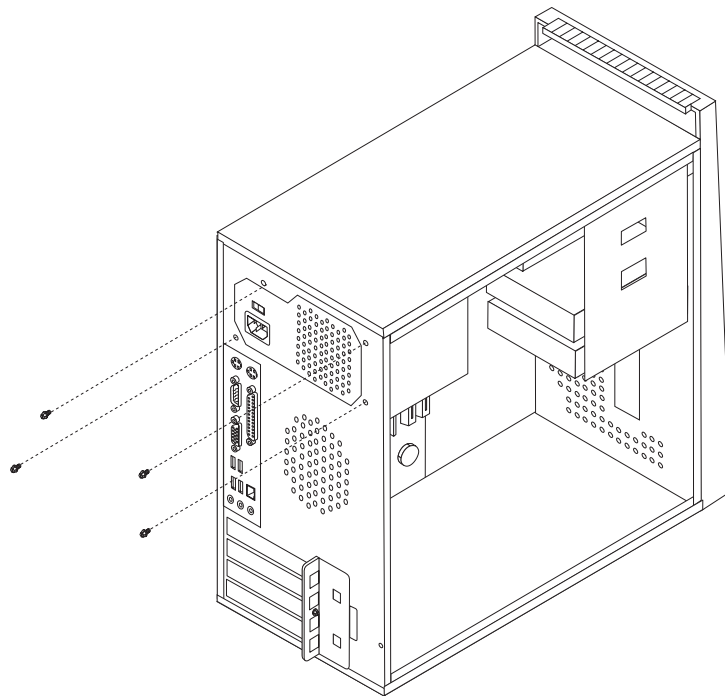
Ta inte bort datorns kåpa eller påbörja reparationer innan du har läst "Viktig säkerhetsinformation" i handboken *Översikt*, som följde med datorn, eller i handboken *Hardware Maintenance Manual (HMM)* för din datormodell. Om du vill hämta kopior av handboken *Översikt* eller *HMM*, går du till webbplatsen för support på adressen: <http://www.lenovo.com/think/support>.

Så här byter du ut nätaggregatet:

1. Ta av datorns kåpa. Se "Ta av datorns kåpa" på sidan 5.

Anm: För den här åtgärden kan det vara mer praktiskt att lägga datorn på sidan.

2. Koppla loss nätaggregatets kablar från systemkortet och från alla enheter. Se "Identifiera delar på systemkortet" på sidan 4.
3. Lossa de fyra skruvarna som håller nätaggregatet på plats i bakre delen av ramen.



4. Lyft ut nätaggregatet ur ramen.
5. Installera det nya nätaggregatet i datorn genom att passa in skruvhålen i aggregatet mot skruvhålen i datorns ram.
6. Skruva i de fyra skruvarna som håller fast nätaggregatet.

Anm: Använd endast de skruvar som du fått från Lenovo.

7. Anslut kablarna från nätaggregatet till systemkortet.
8. Anslut en nätaggregatskontakt till var och en av enheterna.
9. Gå till "Avsluta installationen" på sidan 29.

Byta ut systemkortet

Viktigt!

Ta inte bort datorns kåpa eller påbörja reparationer innan du har läst "Viktig säkerhetsinformation" i handboken *Översikt*, som följde med datorn, eller i handboken *Hardware Maintenance Manual (HMM)* för din datormodell. Om du vill hämta kopior av handboken *Översikt* eller *HMM*, går du till webbplatsen för support på adressen: <http://www.lenovo.com/think/support>.

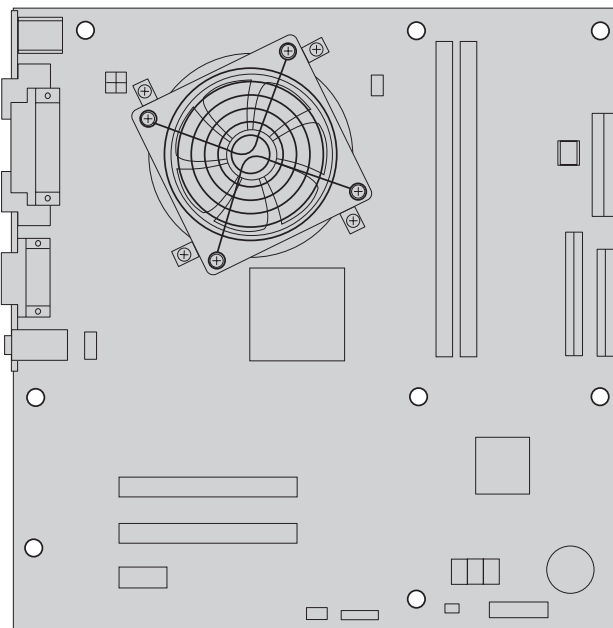
Så här byter du ut systemkortet:

1. Ta av datorns kåpa. Se "Ta av datorns kåpa" på sidan 5.
2. Lägg datorn på sidan.
3. Koppla bort alla kablar och sladdar från systemkortet. Se "Identifiera delar på systemkortet" på sidan 4.

Viktigt

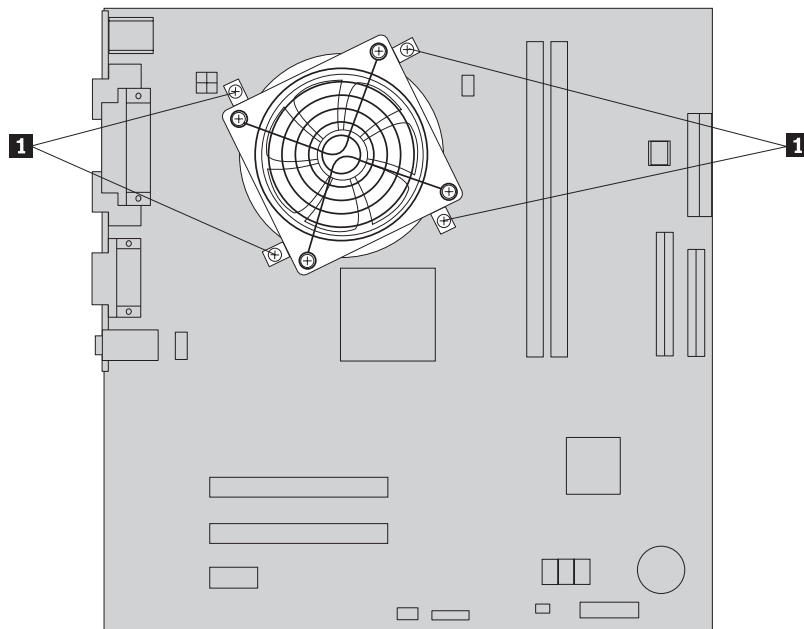
Lägg på minnet hur kablarna är dragna. Det är viktigt att du drar kablarna på samma sätt när du installerar det nya systemkortet.

4. Ta bort systemfläkten. Se "Byta ut systemfläkten" på sidan 25.
5. Lossa skruvarna som håller fast systemkortet.

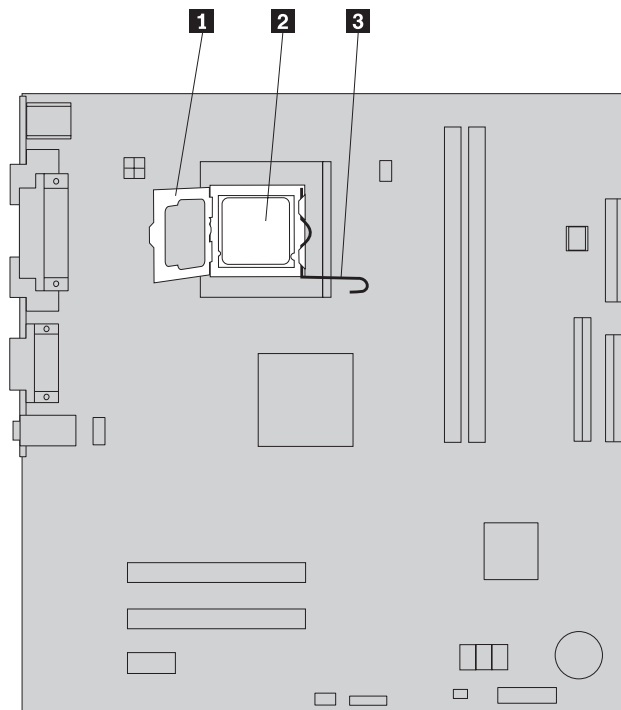


6. Lyft systemkortet mot datorns framsida så att det lossnar från monteringsflikarna och du kan lyfta ut kortet.
7. Placera det trasiga systemkortet bredvid det nya systemkortet på en ren och plan yta.

8. Ta bort kylflänsen **1** från systemkortet genom att skruva loss de fyra skruvarna. Lyft sedan försiktig ut kylflänsen från monteringshållarna. Lägg kylflänsen på sidan på en ren och plan yta så att det värmeledande materialet på undersidan av kylflänsen inte rör vid ytan och blir nedsmutsad.



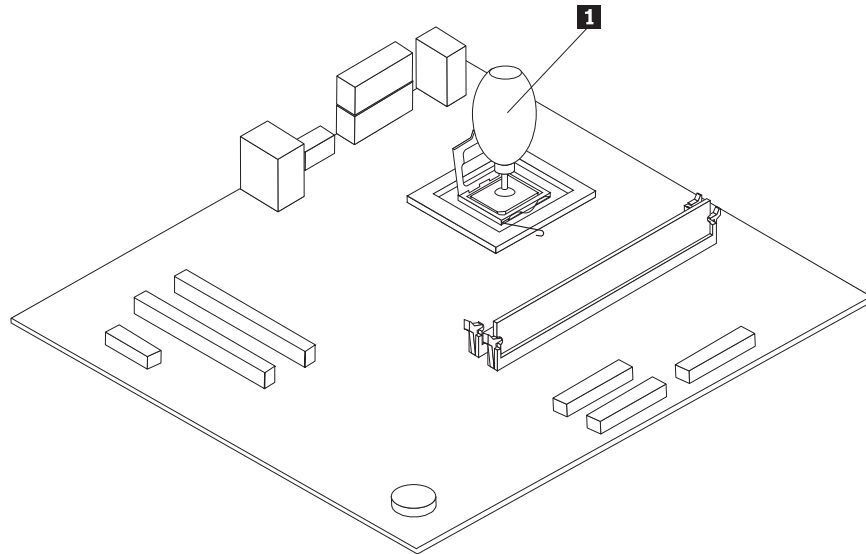
9. Lossa spärren **3** som håller fast processorn **2** och sväng processorhållaren **1** tills den öppnas.



10. Använd vakuumpennan **1** och ta bort processorn från kontakten på systemkortet genom att lyfta den rakt upp och ut ur sockeln.

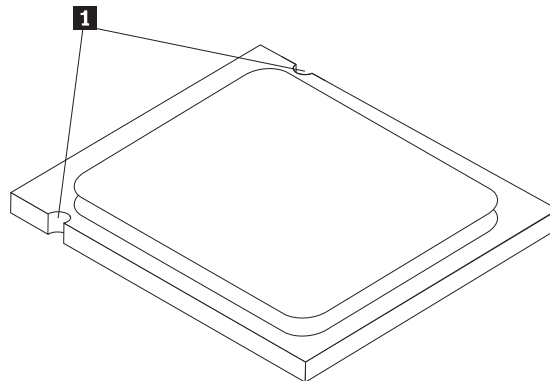
Viktigt

Rör inte vid guldkontaktarna på processorns undersida. Rör bara vid sidorna om du måste röra vid processorn.



Anmärkningar:

- a. Se efter åt vilket håll skårorna **1** i processorn går. Det är viktigt att du sätter tillbaka processorn på det nya systemkortet.



- b. Tappa inte något på processorns sockel medan den är öppen. Stiften i sockeln måste hållas rena.

11. Lossa och sväng undan låsspärren på det nya systemkortet. Sväng sedan processorhållaren tills den är öppen.

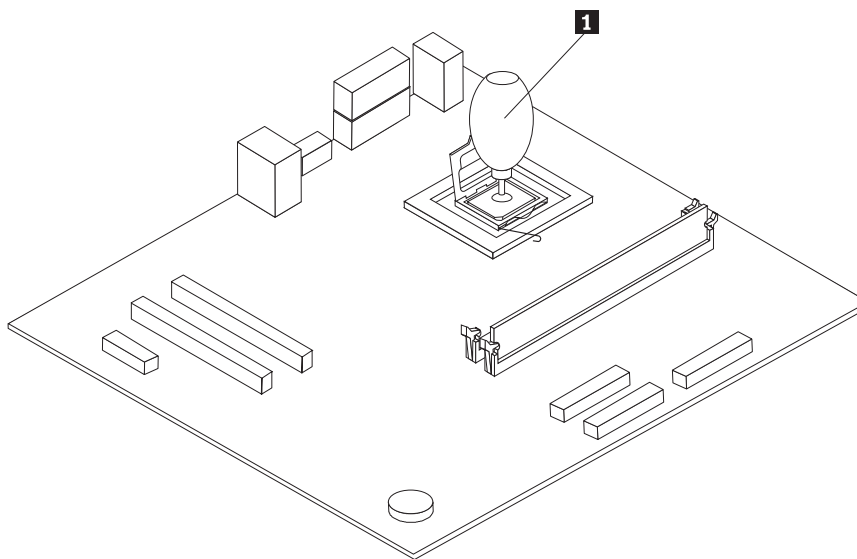
Anm: Det finns ett svart plastskydd på hållaren som skyddar processorsockeln. Ta bort det svarta skyddet när du stänger processorhållaren. Placera det svarta plastskyddet på hållaren till det trasiga systemkortet.

12. Placera processorn så att skårorna på processorn sitter rätt i förhållande till flikarna på processorsockeln.

Viktigt

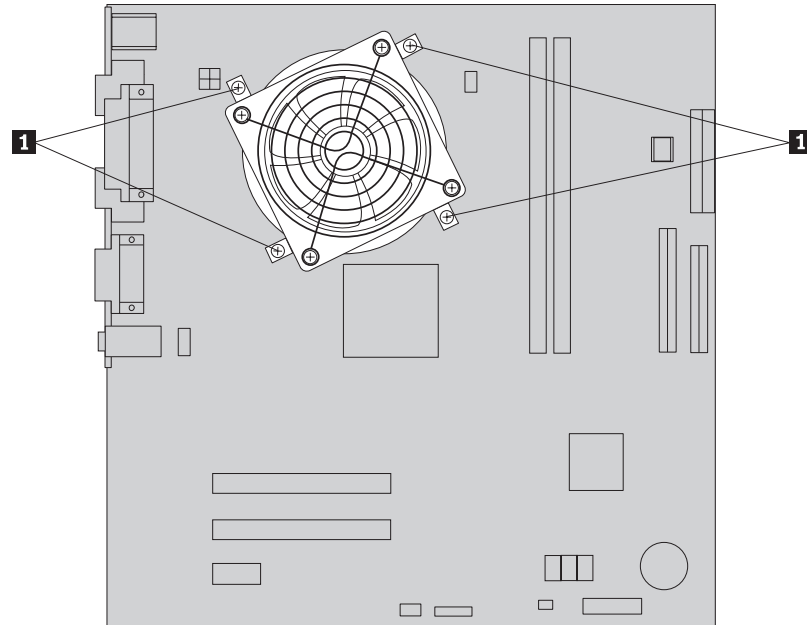
För att kontakterna på processorn inte ska skadas, får du inte luta processorn när du installerar den i sockeln.

13. Sänk ned processorn rakt ned i sockeln på systemkortet med hjälp av vakuumpennan **1** och fäst processorn.

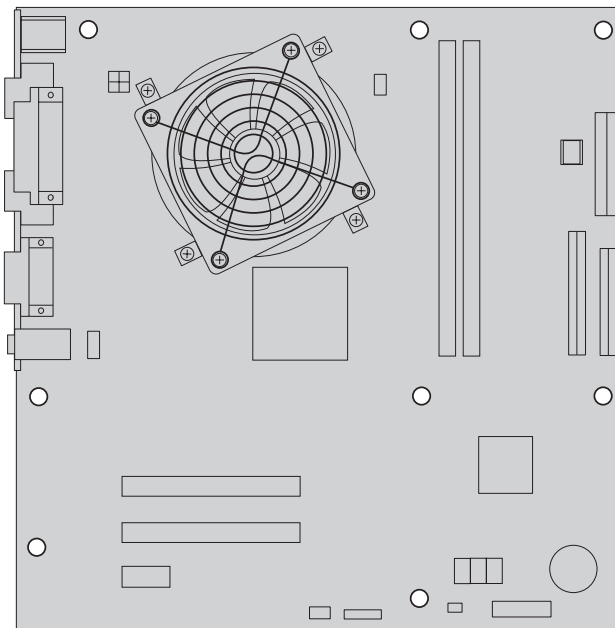


14. Placera kylflänsen på monteringskonsolen och passa in de fyra hålen på kylflänsen med hålen på systemkortet.

15. Skruva i de fyra skruvarna **1** som håller fast kylflänsen.



16. Installera det nya systemkortet i datorns ram. Passa in skruvhålen och skruva i skruvarna.



Anm: Använd endast de skruvar som du fått från Lenovo.

17. Anslut alla kablar som du kopplade loss från systemkortet. Kontrollera att alla kablar är rätt dragna. Se "Identifiera delar på systemkortet" på sidan 4 för var kablarna ska sitta.
18. Gå till "Avsluta installationen" på sidan 29.

Byta ut processorn

Viktigt!

Ta inte bort datorns kåpa eller påbörja reparationer innan du har läst "Viktig säkerhetsinformation" i handboken *Översikt*, som följde med datorn, eller i handboken *Hardware Maintenance Manual (HMM)* för din datormodell. Om du vill hämta kopior av handboken *Översikt* eller *HMM*, går du till webbplatsen för support på adressen: <http://www.lenovo.com/think/support>.

Viktigt

Låt datorn vara avstängd i minst en timme innan du tar bort processorn. På så sätt hinner det värmeledande materialet mellan processorn och kylflänsen svalna.

Viktigt

Rör inte vid guldkontaktorna på processorns undersida. Ta bort och installera processorn med hjälp av vakuumpennan. Rör bara vid sidorna om du måste röra vid processorn.

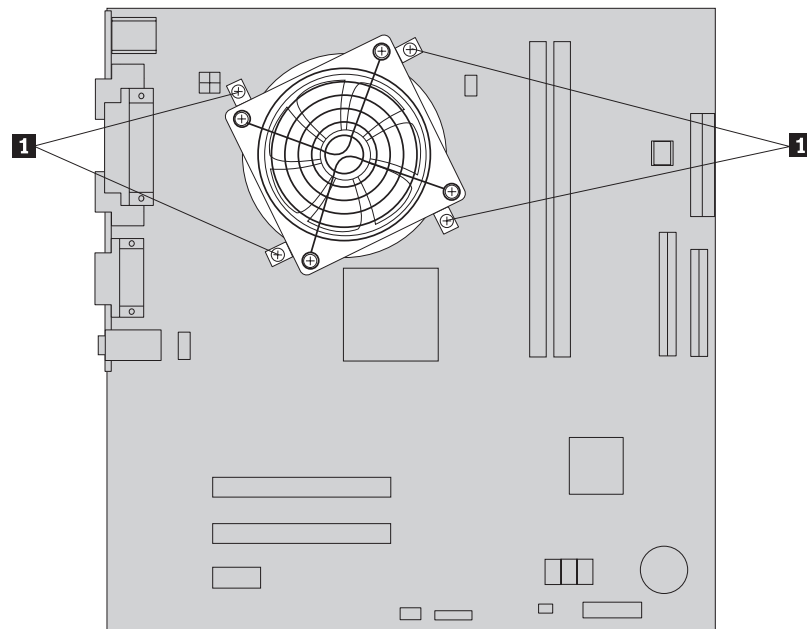
Viktigt

du behöver en spruta med kylpasta för att slutföra installationen av processorn. Ta fram sprutan med kylpastan innan du börjar installera. Utbildad servicepersonal hittar beställningsinformation för reservdelar i *HMM*.

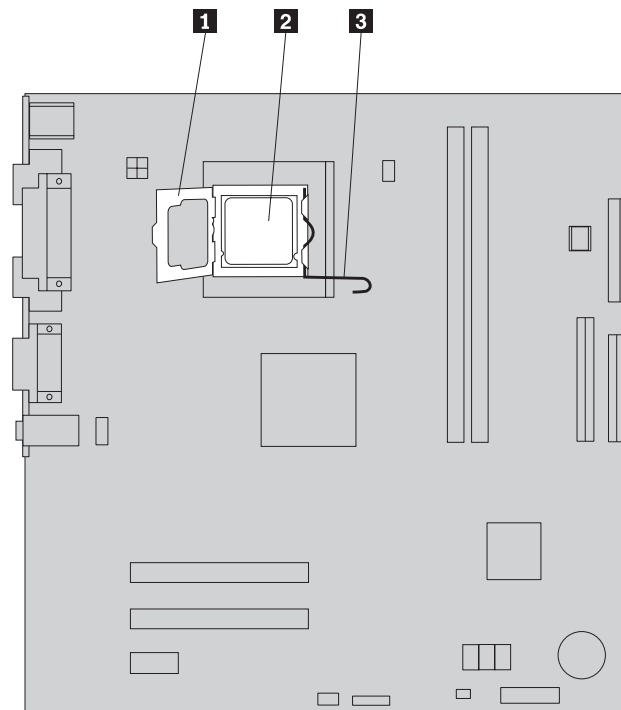
Så här byter du processorn:

1. Ta av datorns kåpa. Se "Ta av datorns kåpa" på sidan 5.
2. Lägg datorn på sidan.

3. Ta bort kylflänsen **1** från systemkortet genom att skruva loss de fyra skruvarna. Lyft sedan försiktig ut kylflänsen från monteringshållarna. Lägg kylflänsen på sidan på en ren och plan yta så att det värmeledande materialet på undersidan av kylflänsen inte rör vid ytan och blir nedsmutsad.



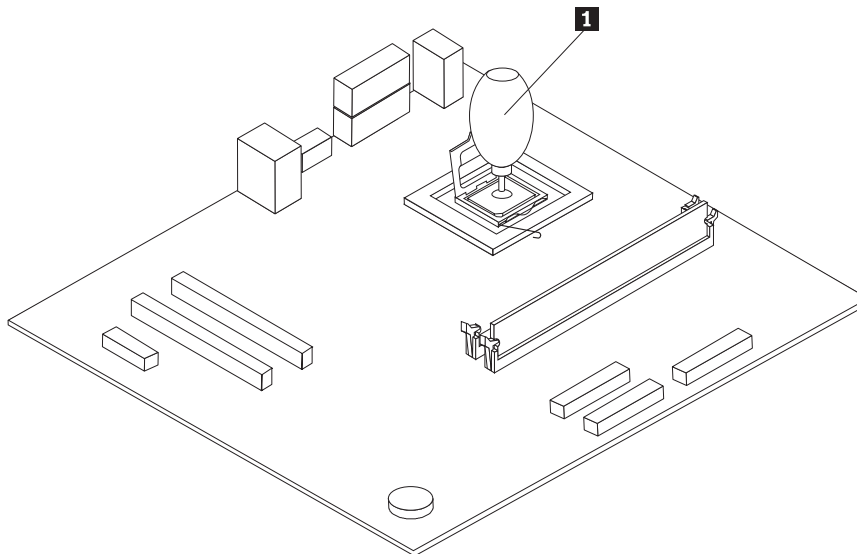
4. Lossa spärren **3** som håller fast processorn **2** och sväng processorhållaren **1** tills den öppnas.



5. Använd vakuumpennan **1** och ta bort processorn från kontakten på systemkortet genom att lyfta den rakt upp och ut ur sockeln.

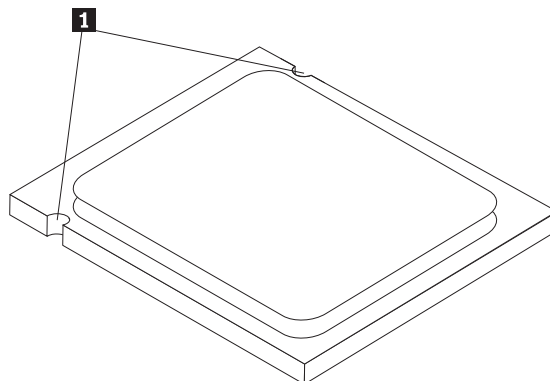
Viktigt

Rör inte vid guldkontaktarna på processorns undersida. Rör bara vid sidorna om du måste röra vid processorn.



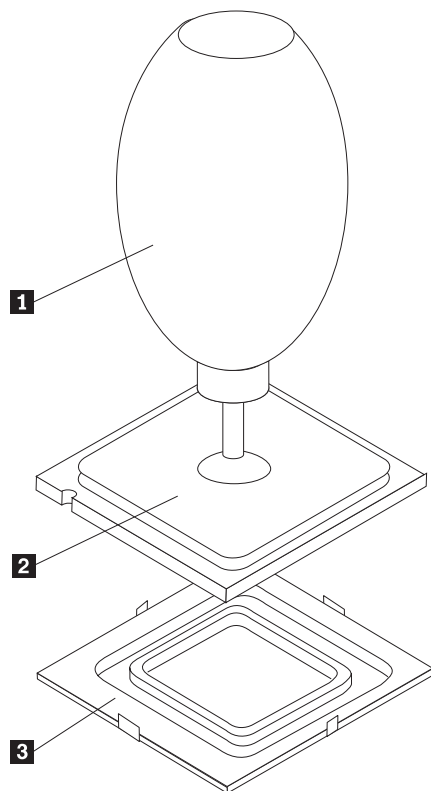
Anmärkningar:

- a. Se efter åt vilket håll skårorna **1** i processorn går. Det är viktigt att du sätter tillbaka processorn på systemkortet.

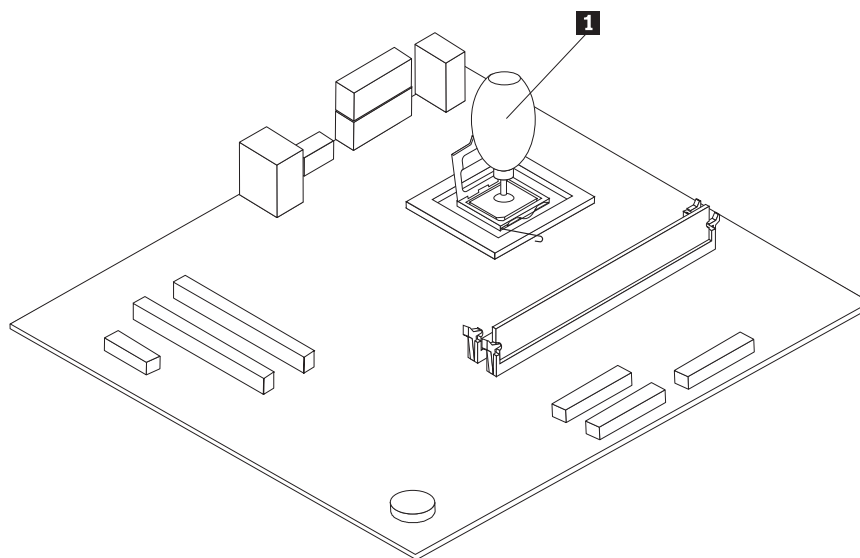


- b. Tappa inte något på processorns sockel medan den är öppen. Stiften i sockeln måste hållas rena.

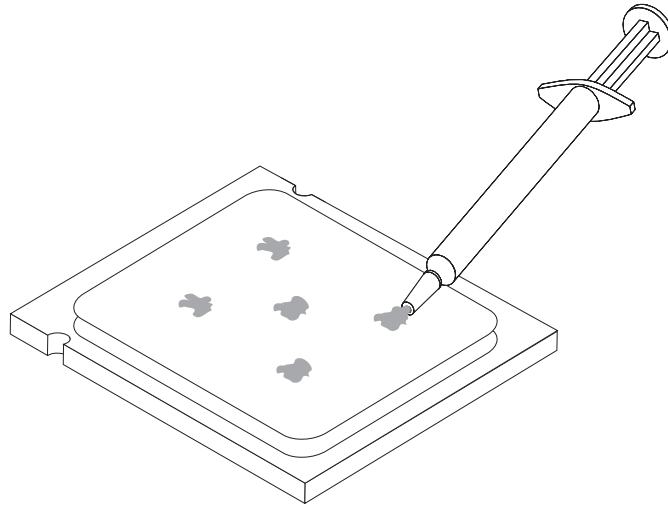
6. Lossa och sväng undan låsspärren på systemkortet. Sväng sedan processorhållaren tills den är öppen.
7. Lossa locket **3** som skyddar guldkontakterna på den nya processorn **2** men ta inte bort det. Lyft upp processorn med vakuumpennan **1**. Ta sedan bort locket helt.



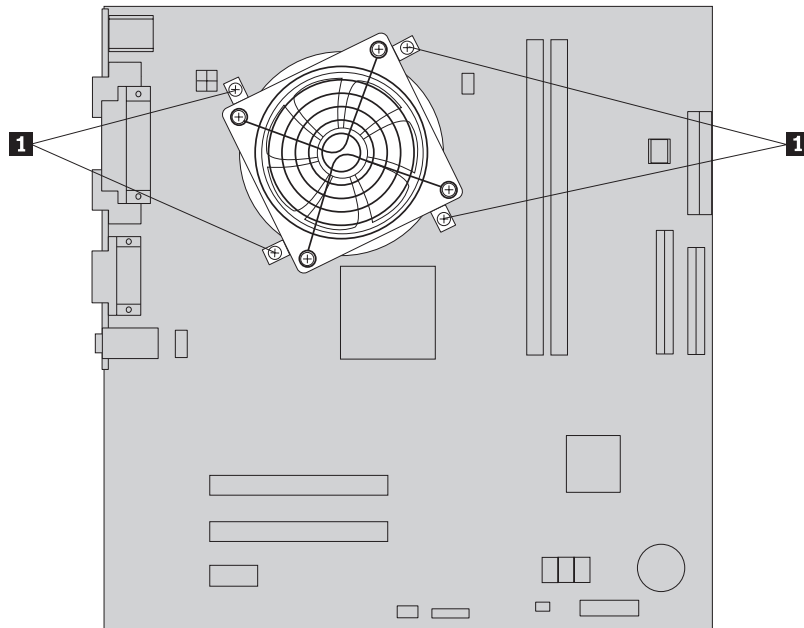
8. Placera processorn så att skårorna på processorn sitter rätt i förhållande till flikarna på processorsockeln.
9. Sänk ned processorn rakt ned i sockeln på systemkortet med hjälp av vakuumpennan **1**.



10. Använd sprutan med kylpasta och placera ut fem droppar på processorns ovansida. Varje droppe bör vara på 0,03 ml (3 graderingsmärken på sprutan).



11. Placera kylflänsen på monteringskonsolen och passa in de fyra hålen på kylflänsen med hålen på systemkortet.
12. Skruva i de fyra skruvarna **1** som håller fast kylflänsen.



13. Gå till "Avsluta installationen" på sidan 29.

Byta ut en minnesmodul

Viktigt!

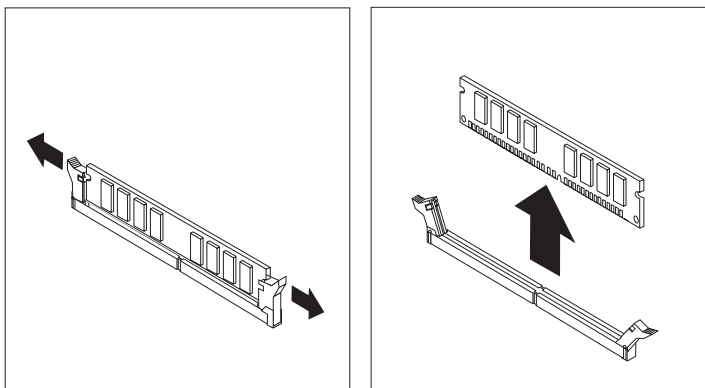
Ta inte bort datorns kåpa eller påbörja reparationer innan du har läst "Viktig säkerhetsinformation" i handboken *Översikt*, som följde med datorn, eller i handboken *Hardware Maintenance Manual (HMM)* för din datormodell. Om du vill hämta kopior av handboken *Översikt* eller *HMM*, går du till webbplatsen för support på adressen: <http://www.lenovo.com/think/support>.

Så här byter du ut en minnesmodul:

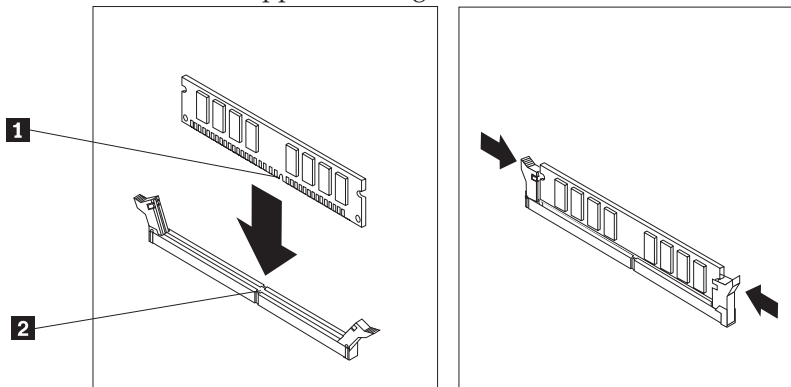
1. Ta av datorns kåpa. Se "Ta av datorns kåpa" på sidan 5.

Anm: För den här åtgärden kan det vara mer praktiskt att lägga datorn på sidan.

2. Leta rätt på kontaktarna för minnesmoduler. Se "Komponenternas placering" på sidan 1.
3. Ta bort minnesmodulen som ska bytas ut genom att öppna snäpplåsen som på bilden.



4. Placera den nya minnesmodulen över minneskontakten. Passa in skåran **1** på minnesmodulen mot kontakten **2** på systemkortet. Tryck minnesmodulen rakt ned i sockeln tills snäpplåsen stängts.



5. Gå till "Avsluta installationen" på sidan 29.

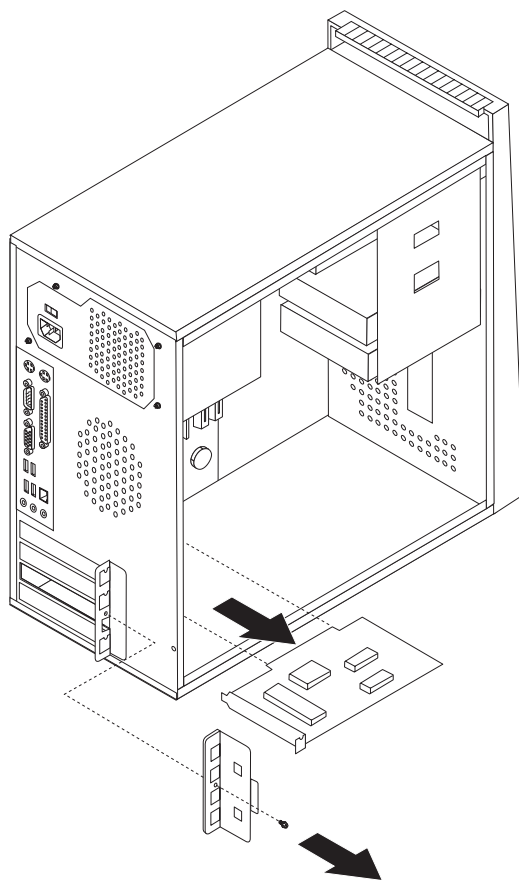
Byta ett kort

Viktigt!

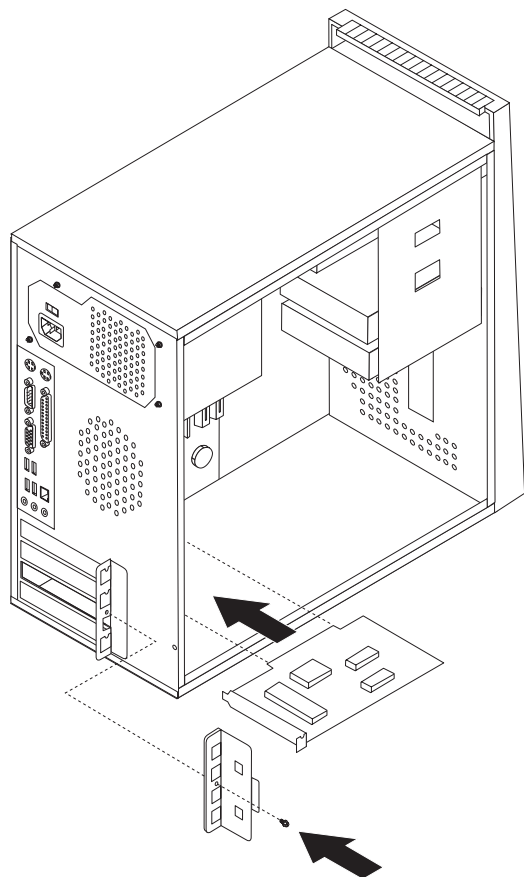
Ta inte bort datorns kåpa eller påbörja reparationer innan du har läst "Viktig säkerhetsinformation" i handboken *Översikt*, som följde med datorn, eller i handboken *Hardware Maintenance Manual (HMM)* för din datormodell. Om du vill hämta kopior av handboken *Översikt* eller *HMM*, går du till webbplatsen för support på adressen: <http://www.lenovo.com/think/support>.

Så här byter du ut ett kort:

1. Ta av datorns kåpa. Se "Ta av datorns kåpa" på sidan 5.
2. Lossa skruven på datorns baksida som håller fast kortspärren och ta bort kortet genom att dra det rakt ut ur kortkontakten.



3. Installera det nya kortet i samma kortkontakt.



4. Kontrollera att kortet sitter ordentligt fast i kortkontakten.
5. Fäst kortet genom att skruva i skruven på datorns baksida.
6. Gå till "Avsluta installationen" på sidan 29.

Byta ut hårddisken

Viktigt!

Ta inte bort datorns kåpa eller påbörja reparationer innan du har läst "Viktig säkerhetsinformation" i handboken *Översikt*, som följde med datorn, eller i handboken *Hardware Maintenance Manual (HMM)* för din datormodell. Om du vill hämta kopior av handboken *Översikt* eller *HMM*, går du till webbplatsen för support på adressen: <http://www.lenovo.com/think/support>.

Viktigt

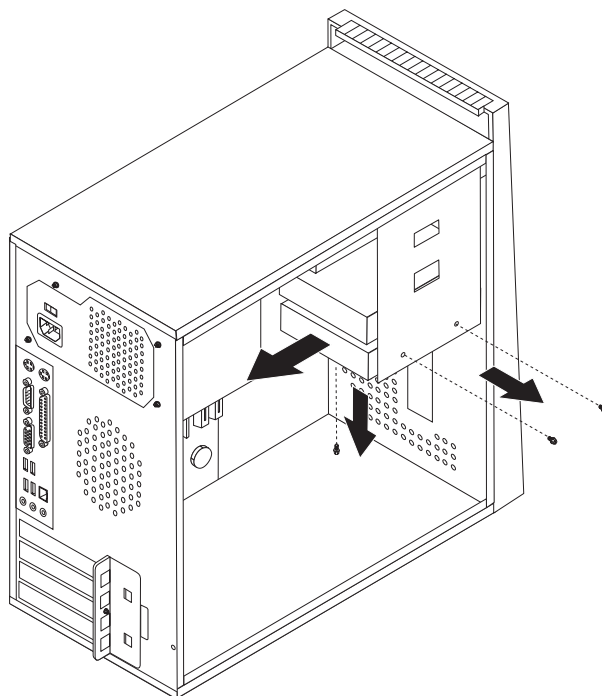
Med den nya hårddisken följer också en uppsättning *produktåterställningsskivor* (Product Recovery CD). Med hjälp av *återställningsskivorna* kan du återskapa innehållet på hårddisken i det tillstånd det befann sig när datorn lämnade fabriken. Mer information om att återställa fabriksinstallerade program finns i avsnittet "Återställa program" i handboken *Översikt*.

Så här byter du ut hårddisken:

1. Ta av datorns kåpa. Se "Ta av datorns kåpa" på sidan 5.

Anm: För den här åtgärden kan det vara mer praktiskt att lägga datorn på sidan.

2. Ta bort diskettenheten. Se "Byta ut diskettenheten" på sidan 24.
3. Koppla loss signalkablar och nätsladdar från hårddisken.
4. Lossa de två skruvarna på sidan om facket och skruven på undersidan. Vänd sedan upp diskettenhetsfacket så att kylflänsen är ur vägen när du tar ut hårddisken.



5. Skjut in den nya hårddisken i enhetsfacket så att skruvhålen passas in mot skruvhålen i enhetsfacket.
6. Skruva i de två skruvarna som håller fast hårddisken.
7. Anslut nät- och signalkablarna till hårddisken. Se "Identifiera delar på systemkortet" på sidan 4.
8. Sätt tillbaka diskettenheten.
9. Anslut nät- och signalkablarna till diskettenheten. Se "Identifiera delar på systemkortet" på sidan 4.
10. Gå till "Avsluta installationen" på sidan 29.

Byta ut en optisk enhet

Viktigt!

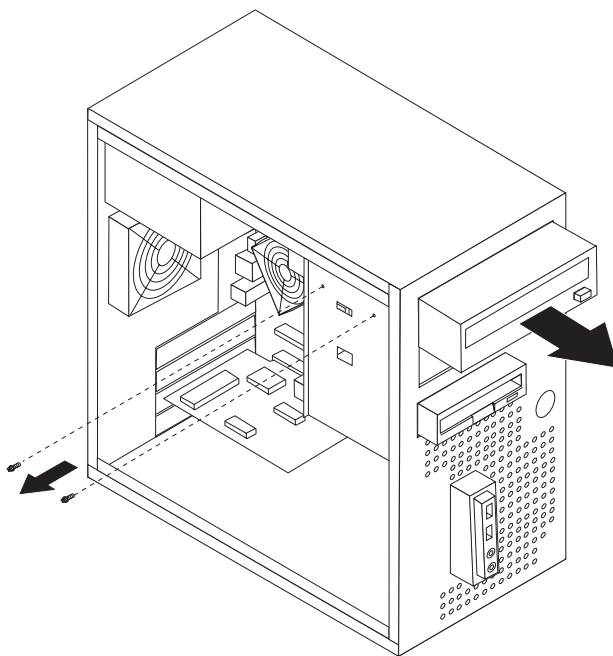
Ta inte bort datorns kåpa eller påbörja reparationer innan du har läst "Viktig säkerhetsinformation" i handboken *Översikt*, som följde med datorn, eller i handboken *Hardware Maintenance Manual (HMM)* för din datormodell. Om du vill hämta kopior av handboken *Översikt* eller *HMM*, går du till webbplatsen för support på adressen: <http://www.lenovo.com/think/support>.

Så här byter du ut den optiska enheten:

1. Ta av datorns kåpa. Se "Ta av datorns kåpa" på sidan 5.

Anm: För den här åtgärden kan det vara mer praktiskt att lägga datorn på sidan.

2. Ta bort frontplattan. Se "Ta bort och sätta tillbaka frontplattan" på sidan 7.
3. Koppla loss signalkablar och nätsladdar från baksidan av den optiska enheten.
4. Lossa de två skruvarna på sidan av facket för optisk enhet och ta ut den optiska enheten ur datorn på framsidan.



5. Skjut in den nya optiska enheten i facket från framsidan och skruva i de två skruvarna.
6. Anslut signal- och nätkablar till enheten.
7. Installera frontplattan. Se "Ta bort och sätta tillbaka frontplattan" på sidan 7.
8. Gå till "Avsluta installationen" på sidan 29.

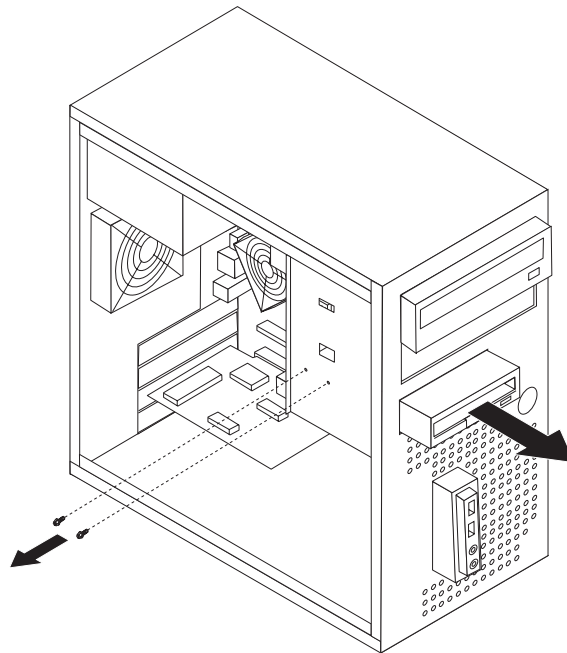
Byta ut diskettenheten

Viktigt!

Ta inte bort datorns kåpa eller påbörja reparationer innan du har läst "Viktig säkerhetsinformation" i handboken *Översikt*, som följde med datorn, eller i handboken *Hardware Maintenance Manual (HMM)* för din datormodell. Om du vill hämta kopior av handboken *Översikt* eller *HMM*, går du till webbplatsen för support på adressen: <http://www.lenovo.com/think/support>.

Så här byter du ut diskettenheten:

1. Ta av datorns kåpa. Se "Ta av datorns kåpa" på sidan 5.
2. Ta bort frontplattan. Se "Ta bort och sätta tillbaka frontplattan" på sidan 7.
3. Koppla loss signal- och nätkablar från den trasiga diskettenhetens baksida.
4. Lossa de två skruvarna på enhetens sida och dra ut enheten ur datorns framsida.



5. Skjut in den nya diskettenheten i enhetsfacket så att skruvhålen passas in mot skruvhålen i enhetsfacket.
6. Skruva i de två skruvarna som håller fast diskettenheten.
7. Gå till "Avsluta installationen" på sidan 29.

Byta ut systemfläkten

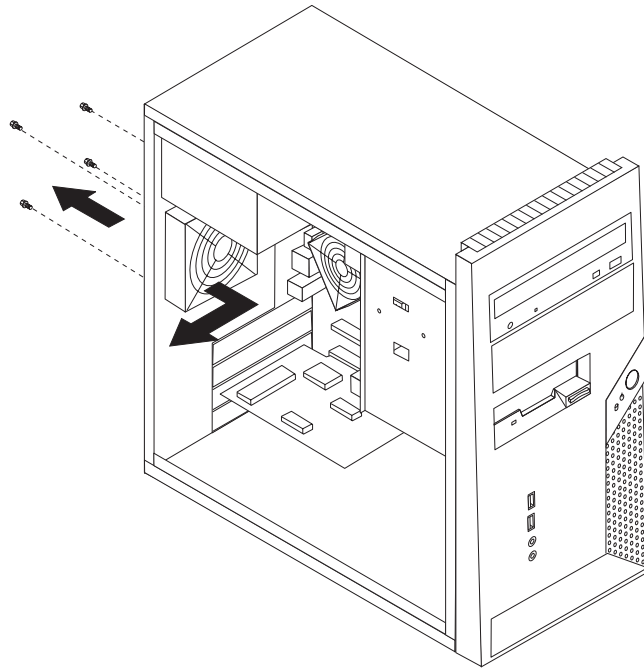
Viktigt!

Ta inte bort datorns kåpa eller påbörja reparationer innan du har läst "Viktig säkerhetsinformation" i handboken *Översikt*, som följde med datorn, eller i handboken *Hardware Maintenance Manual (HMM)* för din datormodell. Om du vill hämta kopior av handboken *Översikt* eller *HMM*, går du till webbplatsen för support på adressen: <http://www.lenovo.com/think/support>.

Så här byter du ut systemfläkten.

1. Ta av datorns kåpa. Se "Ta av datorns kåpa" på sidan 5.
2. Leda reda på systemfläkten. Se "Komponenternas placering" på sidan 1.
3. Koppla loss systemfläktens kabel från systemkortet. Se "Identifiera delar på systemkortet" på sidan 4.

4. Lossa de fyra skruvarna som håller systemfläkten på plats i bakre delen av ramen.



5. Lyft ut systemfläkten ur ramen.
6. Installera den nya systemfläkten i ramen genom att passa in skruvhålen i systemfläkten mot skruvhålen i datorns ram.
7. Skruva i de fyra skruvarna som håller fast systemfläkten.

Anm: Använd endast de skruvar som du fått från Lenovo.

8. Gå till "Avsluta installationen" på sidan 29.

Byta ut ljud-/USB-panelen på datorns framsida

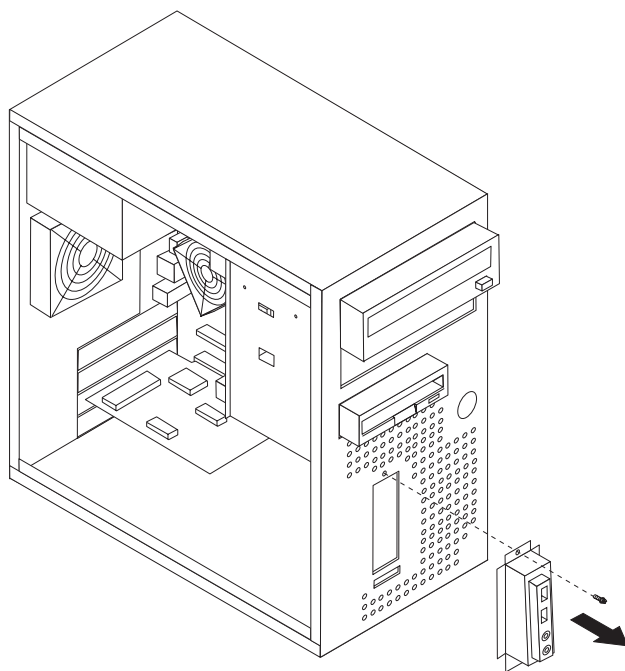
Viktigt!

Ta inte bort datorns kåpa eller påbörja reparationer innan du har läst "Viktig säkerhetsinformation" i handboken *Översikt*, som följde med datorn, eller i handboken *Hardware Maintenance Manual (HMM)* för din datormodell. Om du vill hämta kopior av handboken *Översikt* eller *HMM*, går du till webbplatsen för support på adressen: <http://www.lenovo.com/think/support>.

Så här byter du ut ljud-/USB-panelen på datorns framsida:

1. Ta av datorns kåpa. Se "Ta av datorns kåpa" på sidan 5.
2. Ta bort frontplattan. Se "Ta bort och sätta tillbaka frontplattan" på sidan 7.
3. Koppla loss kontakten till den främre panelen och kablarna till den främre panelens ljudkontakt och USB-port från systemkortet. Se "Identifiera delar på systemkortet" på sidan 4.

4. Lossa skruven som håller fast ljud-/USB-panelkortet och lyft ut kortet ur den nedre kortplatsen.



5. Sätt i den nya ljud-/USB-panelens nederkant i den nedre kortplatsen.
6. Passa in ljud-/USB-panelen med skruvhålet.
7. Skruva i skruven som håller fast ljud-/USB-panelen.
8. Gå till "Avsluta installationen" på sidan 29.

Byta ut tangentbordet

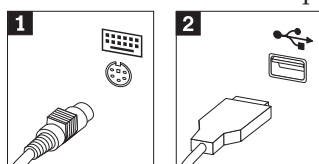
Viktigt!

Ta inte bort datorns kåpa eller påbörja reparationer innan du har läst "Viktig säkerhetsinformation" i handboken *Översikt*, som följde med datorn, eller i handboken *Hardware Maintenance Manual (HMM)* för din datormodell. Om du vill hämta kopior av handboken *Översikt* eller *HMM*, går du till webbplatsen för support på adressen: <http://www.lenovo.com/think/support>.

Så här byter du ut tangentbordet:

1. Ta ut alla medier (disketter, CD-skivor och bandkassetter) ur enheterna och stäng av alla anslutna enheter och datorn.
2. Koppla loss alla nätsladdar från vägguttagen.
3. Leta reda på kontakten för tangentbord. Se "Kontakternas placering på datorns baksida" på sidan 3 och "Kontakternas placering på framsidan av datorn" på sidan 2.

Anm: Tangentbordet kan vara anslutet till standardkontakten **1** på datorns baksida eller till en USB-port **2** på datorns fram- eller baksida.



4. Koppla bort det trasiga tangentbordets kabel från datorn och anslut kabeln till det nya tangentbordet i samma kontakt.
5. Gå till "Avsluta installationen" på sidan 29.

Byta ut musen

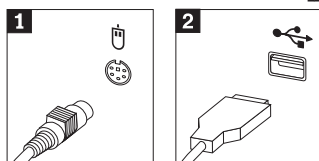
Viktigt!

Ta inte bort datorns kåpa eller påbörja reparationer innan du har läst "Viktig säkerhetsinformation" i handboken *Översikt*, som följde med datorn, eller i handboken *Hardware Maintenance Manual (HMM)* för din datormodell. Om du vill hämta kopior av handboken *Översikt* eller *HMM*, går du till webbplatsen för support på adressen: <http://www.lenovo.com/think/support>.

Så här byter du ut musen:

1. Ta ut alla medier (disketter, CD-skivor och bandkassetter) ur enheterna och stäng av alla anslutna enheter och datorn.
2. Koppla loss alla nätsladdar från vägguttagen.
3. Leta reda på kontakten för mus. Se "Kontakternas placering på framsidan av datorn" på sidan 2 och "Kontakternas placering på datorns baksida" på sidan 3.

Anm: Musen kan vara ansluten till standardkontakten **1** på datorns baksida eller till en USB-kontakt **2** på datorns framsida eller baksida.



4. Koppla bort den trasiga musens kabel från datorn.
5. Anslut den nya muskabeln till datorn.
6. Gå till "Avsluta installationen" på sidan 29.

Byta ut den interna högtalaren

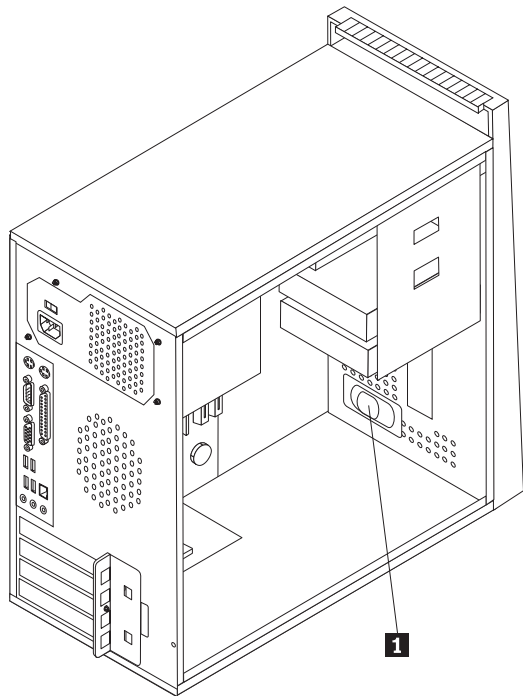
Viktigt!

Ta inte bort datorns kåpa eller påbörja reparationer innan du har läst "Viktig säkerhetsinformation" i handboken *Översikt*, som följde med datorn, eller i handboken *Hardware Maintenance Manual (HMM)* för din datormodell. Om du vill hämta kopior av handboken *Översikt* eller *HMM*, går du till webbplatsen för support på adressen: <http://www.lenovo.com/think/support>.

Så här byter du ut den interna högtalaren:

1. Ta av datorns kåpa. Se "Ta av datorns kåpa" på sidan 5.

2. Leta reda på den interna högtalaren **1**.



3. Leta reda på kontakten för intern högtalare, se "Identifiera delar på systemkortet" på sidan 4.
4. Koppla loss högtalarkabeln från systemkortet.
5. Ta bort högtalaren genom att skjuta den uppåt så att den lossnar från hållaren.
6. Installera den nya högtalaren.
7. Gå till "Avsluta installationen".

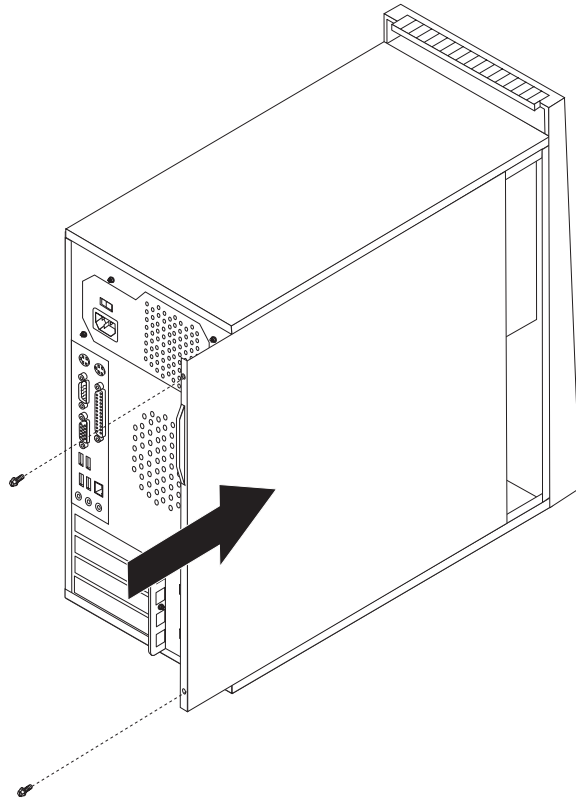
Avsluta installationen

När du har installerat färdigt stänger du datorns kåpa och ansluter alla kablar, t.ex. nätsladdar och telefonsladden. Beroende på vad du har installerat kan du också behöva bekräfta den uppdaterade informationen i inställningsprogrammet Setup Utility. Se "Starta inställningsprogrammet" i handboken *Översikt* eller i motsvarande avsnitt i *Hardware Maintenance Manual*.

Så här slutför du installationen:

1. Kontrollera att du har satt tillbaka alla delar på rätt sätt och att det inte finns några verktyg eller lösa skruvar kvar i datorn. I "Komponenternas placering" på sidan 1 finns information om var de olika komponenterna ska sitta.
2. Kontrollera att alla kablar är rätt dragna innan du sätter på datorns kåpa.

3. Placera kåpan på ramen så att skenorna längst ned på kåpan passar in i uttagen. Skjut sedan igen kåpan och skruva i skruvarna.



4. Om ett kåplås är installerat låser du kåpan.
5. Anslut alla externa kablar och nätsladdar till datorn. Se "Kontakternas placering på framsidan av datorn" på sidan 2 och "Kontakternas placering på datorns baksida" på sidan 3.
6. Om du byter ut systemkortet eller processorn måste du uppdatera (flasha) BIOS. Se "Uppdatera (flasha) BIOS från en diskett eller CD-ROM-skiva" på sidan 31.
7. Om du vill uppdatera konfigurationen, finns det anvisningar i avsnittet "Starta inställningsprogrammet" i handboken *Översikt*, som följde med datorn eller i *Hardware Maintenance Manual*.

Anm: I de flesta områden i världen kräver Lenovo att den defekta CRU-delen returneras. Du får information om detta tillsammans med CRU-delen eller ett par dagar efteråt.

Uppdatera (flasha) BIOS från en diskett eller CD-ROM-skiva

Viktigt

Starta inställningsprogrammet (Setup Utility) om du vill se information om datorn. Se "Starta inställningsprogrammet" i handboken Översikt eller motsvarande avsnitt i *Hardware Maintenance Manual*. Om serienumret och datorns typ/modell i huvudmenyn inte stämmer överens med det som står på datorns etikett, måste du uppdatera BIOS och ändra serienumret och datorns typ/modell.

Gör följande för att uppdatera BIOS från en diskett eller CD-ROM-skiva:

1. Sätt in disketten eller CD-ROM-skivan för uppdatering (flash) av systemprogram i diskettenheten eller den optiska enheten. Uppdateringar av systemprogram finns på följande webbadress: <http://www.lenovo.com/think/support>.

Anm: Datorn måste vara påslagen när du sätter in en CD-skiva i den optiska enheten.

2. Starta datorn. Om datorn är på måste du stänga av den och starta den igen. Uppdateringen börjar.
3. När du blir ombedd att välja språk trycker du på siffertangenten som motsvarar det språk du vill ha. Tryck sedan på Enter.
4. När du blir tillfrågad om du vill ändra serienumret trycker du på Y.
5. Skriv de sju tecknen i datorns serienummer och tryck på Enter.
6. När du blir tillfrågad om du vill ändra datorns maskintyp/modellnummer trycker du på Y.
7. Skriv de sju tecknen i datorns maskintyp/modellnummer och tryck på Enter.
8. Installera uppdateringen genom att följa anvisningarna på skärmen.

Bilaga. Övrig information

Lenovo kanske inte erbjuder de produkter, tjänster eller funktioner som beskrivs i det här dokumentet i alla länder. Ta kontakt med närmaste Lenovoåterförsäljare om du vill veta vilka produkter och tjänster som finns där du bor. Hänvisningar till Lenovos produkter (produkter innefattar även program och tjänster) betyder inte att bara Lenovos produkter får användas. Förutsatt att intrång i Lenovos immateriella eller andra skyddade rättigheter inte sker, får funktionellt likvärdiga produkter, program eller tjänster användas i stället för motsvarande produkt från Lenovo. Det är dock användarens skyldighet att utvärdera och kontrollera funktionen hos produkter, program och tjänster som inte kommer från Lenovo.

Lenovo kan ha patent eller ha ansökt om patent på produkter som nämns i detta dokument. Dokumentet ger ingen licens till sådana patent. Skriftliga frågor om licenser kan skickas till:

*Lenovo (United States), Inc.
500 Park Offices Drive, Hwy. 54
Research Triangle Park, NC 27709
U.S.A.
Attention: Lenovo Director of Licensing*

LENOVO GROUP LTD. TILLHANDAHÅLLER DENNA PUBLIKATION I BEFINTLIGT SKICK UTAN GARANTIER AV NÅGOT SLAG, SÅVÄL UTTRYCKTA SOM UNDERFÖRSTÅDDA, INKLUSIVE, MEN INTE BEGRÄNSAT TILL UNDERFÖRSTÅDDA GARANTIER AVSEENDE INTRÅNG I UPPHOVSRÄTT, PUBLIKATIONENS ALLMÄNNA BESKAFFENHET ELLER LÄMPLIGHET FÖR ETT VISST ÄNDAMÅL. I vissa länder är det inte tillåtet att undanta vare sig uttalade eller underförstådda garantier, vilket innebär att ovanstående kanske inte gäller.

Informationen kan innehålla fel av teknisk eller typografisk natur. Informationen uppdateras regelbundet och ändringarna införs i nya utgåvor. Lenovo kan komma att göra förbättringar och ändringar i produkterna och programmen som beskrivs i publikationen.

De produkter som beskrivs i det här dokumentet är inte avsedda för användning vid transplantationer eller andra livsuppehållande tillämpningar där försämrade funktion kan leda till personskada eller dödsfall. Den information som finns i det här dokumentet varken påverkar eller ändrar Lenovos produktspecifikationer och garantier. Ingenting i detta dokument utgör en uttrycklig eller underförstådd licens eller indemnitetsförklaring under Lenovos eller annan parts immateriella rättigheter. All information i dokumentet har erhållits i specifika miljöer och är avsedd som en illustration. Resultaten i andra operativmiljöer kan variera.

Lenovo förbehåller sig rätten att fritt använda och distribuera användarnas synpunkter.

Hänvisningarna till andra webbplatser än Lenovos egna görs endast i informationssyfte och Lenovo ger inga som helst garantier beträffande dessa platser. Material som finns på dessa webbplatser ingår inte i materialet som hör till denna produkt och användning av dessa webbplatser sker på kundens eget ansvar.

Alla prestandauppgifter som omnämns här har tagits fram i en kontrollerad miljö. Resultaten i andra operativmiljöer kan variera något. Vissa mätningar har gjorts på

system under utveckling och det finns ingen garanti att dessa mätresultat kommer att bli desamma på allmänt tillgängliga system. Dessutom har vissa mätningar uppskattats genom extrapolering. Faktiska resultat kan variera. Användare som läser dokumentet bör kontrollera tillämpliga data för sin specifika miljö.

Information om funktioner för tv

Följande gäller modeller som har en fabriksinstallerad funktion för att visa information från datorn på en tv.

I denna produkt ingår upphovsrättsligt skyddad teknik som bygger på metoder som är skyddade av amerikanska patent och andra immateriella rättigheter som innehas av Macrovision Corporation m.fl. Användning av denna upphovsrättsligt skyddade teknik kräver tillstånd av Macrovision Corporation och gäller enbart för hemmabruk och annan begränsad visning, utom i de fall Macrovision Corporation har gett tillstånd till annat. Dekonstruktion eller annan disassemblering är förbjuden.

Varumärken

Följande är varumärken som tillhör Lenovo i USA och/eller andra länder:

Lenovo
ThinkCentre

IBM är ett varumärke som tillhör International Business Machines Corporation i USA och/eller andra länder.

Andra namn på företag, produkter eller tjänster kan vara varumärken eller andra näringskännetecken som tillhör andra.

ThinkCentre

PN: 41D4497

(1P) P/N: 41D4497

