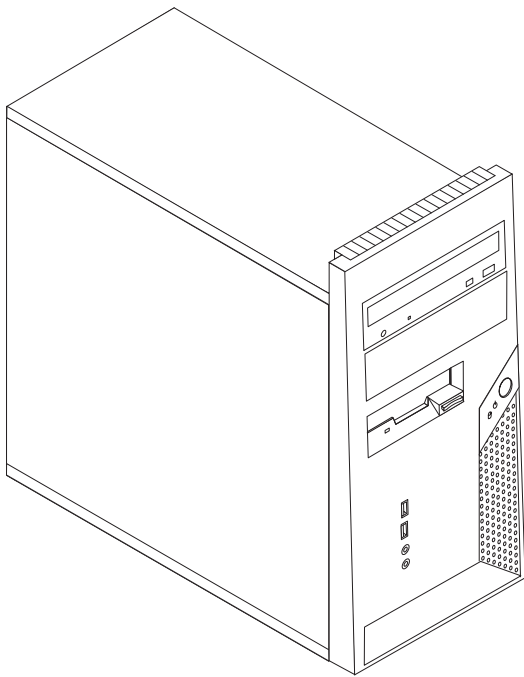


ThinkCentre

Příručka pro výměnu hardwaru

Typy 8288, 8297, 8326
Typy 8329, 8342, 8380



Příručka pro výměnu hardwaru

Typy 8288, 8297, 8326

Typy 8329, 8342, 8380

První vydání (listopad 2005)

© Copyright Lenovo 2005.

Portions © Copyright International Business Machines Corporation 2005.

Všechna práva vyhrazena.

Obsah

Přehled v

Bezpečnostní informace pro výměnu jednotek CRU (Customer Replaceable Units)	v
Bezpečnostní informace pro výměnu jednotek FRU	v
Další zdroje informací:	vi
Potřebné nástroje	vi
Manipulace se zařízením citlivým na statickou elektřinu.	vi

Kapitola 1. Umístění hardwarových prvků 1

Umístění komponent	1
Umístění konektorů na čelní straně počítače	2
Umístění konektorů na zadní straně počítače	3
Schéma umístění dílů na základní desce.	4

Kapitola 2. Výměna hardwaru 5

Sejmutí krytu počítače	5
Sejmutí a zpětná instalace čelního rámu	7
Výměna napájecího zdroje.	8
Výměna sestavy základní desky	9

Výměna mikroprocesoru	14
Výměna paměťového modulu	19
Výměna adaptéru	20
Výměna jednotky pevného disku	21
Výměna optické jednotky	23
Výměna disketové jednotky	24
Výměna sestavy ventilátoru systému	25
Výměna čelního panelu audio či USB	26
Výměna klávesnice	27
Výměna myši	28
Výměna vnitřního reproduktoru.	28
Dokončení instalace	29
Aktualizace (flash) systému BIOS z diskety nebo disku CD-ROM	31

Dodatek. Poznámky 33

Poznámka k televiznímu výstupu	34
Ochranné známky	34

Přehled

Tato příručka je určena zákazníkům, kteří sami provádějí výměnu jednotek CRU (Customer Replaceable Units), i kvalifikovaným servisním technikům, kteří vyměňují jednotky FRU (Field Replaceable Units). V této příručce jsou jednotky CRU a FRU označovány termínem díly.

Poznámka: Kvalifikovaní servisní technici najdou informace o objednávání dílů v publikaci *Hardware Maintenance Manual* (HMM).

Tato příručka neuvádí pracovní postupy pro všechny díly. Předpokládá se, že kabely, přepínače, a některé mechanické díly může servisní technik vyměnit, aniž by k tomu potřeboval podrobný postup.

Poznámka: Používejte pouze díly dodané Lenovo™.

Příručka obsahuje postupy pro výměnu těchto dílů:

- napájecí zdroj,
- základní deska,
- mikroprocesor,
- paměťové moduly,
- adaptér,
- jednotka pevného disku,
- optická jednotka,
- disketová jednotka,
- ventilátor systému,
- přední panel audio či USB,
- klávesnice,
- myš,
- vnitřní reproduktor.

Bezpečnostní informace pro výměnu jednotek CRU (Customer Replaceable Units)

Nepokoušejte se otevřít počítač ani provádět jakoukoliv opravu, dokud si nepřečtete část "Důležité bezpečnostní informace" (Important safety information) v *Úvodní příručce* (Quick Reference) přiložené k vašemu počítači. Pokud již nemáte kopii publikace *Úvodní příručka* (Quick Reference), najdete ji online na webových stránkách podpory na adrese <http://www.lenovo.com/think/support>.

Bezpečnostní informace pro výměnu jednotek FRU

Nepokoušejte se provádět jakoukoliv opravu, dokud si nepřečtete bezpečnostní informace v publikaci *Hardware Maintenance Manual* (HMM) pro daný počítač. Tuto publikaci najdete na webových stránkách podpory na adrese <http://www.lenovo.com/think/support>.

Další zdroje informací:

Máte-li přístup k Internetu, můžete získávat nejaktuálnější informace z webových stránek.

K dispozici jsou následující informace:

- Informace k vyjmutí a instalaci jednotek CRU (volba CRU removal and installation information).
- Publikace (volba Publications).
- Pokyny k odstraňování problémů (volba Troubleshooting information).
- Informace o jednotlivých dílech (volba Parts information).
- Soubory ke stažení a ovladače (volba Downloads and drivers).
- Odkazy na další užitečné zdroje informací (volba Links to other useful sources of information).
- Telefonní seznam středisek podpory (volba Support phone list).

Tyto informace najdete na webové adrese <http://www.lenovo.com/think/support>.

Potřebné nástroje

K vyjmutí některých dílů z počítače budete potřebovat plochý šroubovák nebo křížový šroubovák (Philips). Někdy budou zapotřebí i další nástroje.

Manipulace se zařízením citlivým na statickou elektřinu

Statická elektřina, která je pro vás neškodná, může vážně poškodit počítačové komponenty.

Při výměně dílu *nikdy* neotvírejte antistatický obal nového dílu, dokud starý díl nevyjmete z počítače a nejste zcela připraveni nový díl nainstalovat.

Při manipulaci s díly a dalšími komponentami počítače dodržujte následující pravidla pro ochranu před poškozením statickou elektřinou:

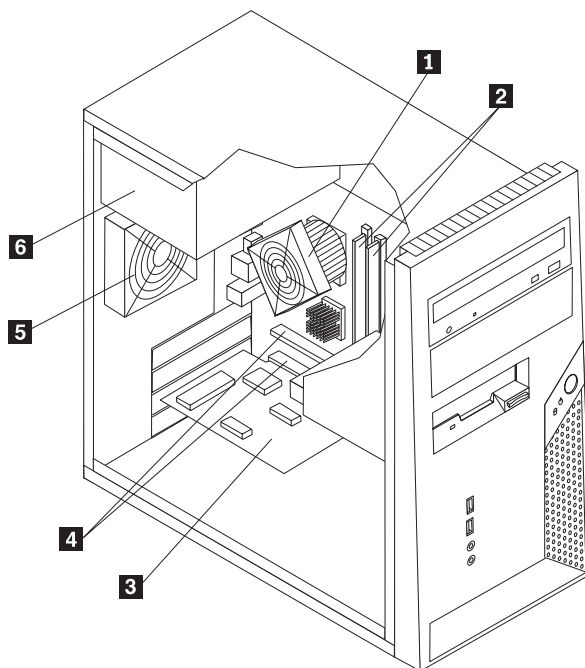
- Omezte své pohyby. Pohyb kolem vás vytváří pole nabitě statickou elektřinou.
- S díly a dalšími komponentami počítače zacházejte opatrně. Při manipulaci s adaptéry, paměťovými moduly, základními deskami a mikroprocesory se dotýkejte pouze okrajů. Nikdy se nedotýkejte žádného nechráněného obvodu.
- Chraňte díly a další komponenty počítače před dotykem dalších osob.
- Před instalací nového dílu nejprve přiložte antistatický obal, v němž je díl uložen, ke kovovému krytu na nevyužitém slotu nebo k jinému kovovému povrchu bez nátěru na dobu minimálně dvou sekund. Tím zmenšíte statickou elektřinu na obalu i na povrchu svého těla.
- Je-li to možné, ihned po vyjmutí dílu z antistatického obalu jej nainstalujte do počítače, aniž byste jej pokládali. Není-li to možné, položte antistatický obal na rovný hladký povrch a teprve na něj díl položte.
- Nepokládejte díl na kryt počítače ani na jiný kovový povrch.

Kapitola 1. Umístění hardwarových prvků

Tato kapitola obsahuje ilustrace, které vám pomohou s lokalizací konektorů, ovládacích prvků a komponent počítače. K sejmutí krytu počítače použijte postup uvedený v části “Sejmutí krytu počítače” na stránce 5.

Umístění komponent

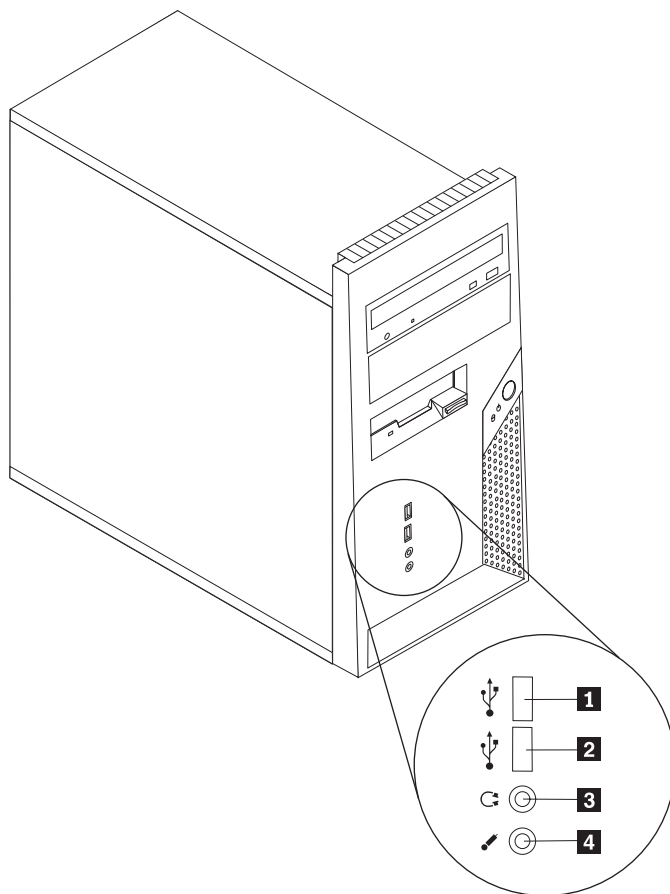
Následující ilustrace vám pomůže lokalizovat různé komponenty na počítači.



- | | | | |
|----------|-------------------------------------|----------|---------------------------|
| 1 | Ventilátor a chladič mikroprocesoru | 4 | Konektory pro adaptér PCI |
| 2 | Paměťové moduly (2) | 5 | Ventilátor systému |
| 3 | Karta adaptéru PCI | 6 | Napájecí zdroj |

Umístění konektorů na čelní straně počítače

Následující ilustrace znázorňují umístění konektorů na čelní straně počítače.

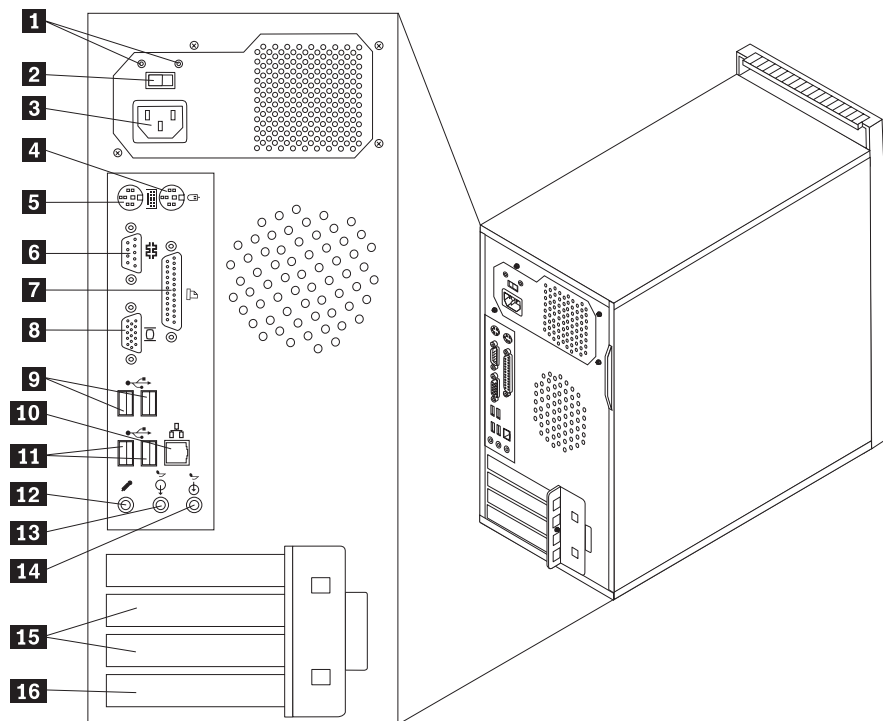


1 Konektor USB
2 Konektor USB

3 Konektor pro sluchátka
4 Konektor pro mikrofon

Umístění konektorů na zadní straně počítače

Následující ilustrace znázorňují umístění konektorů na zadní straně počítače.

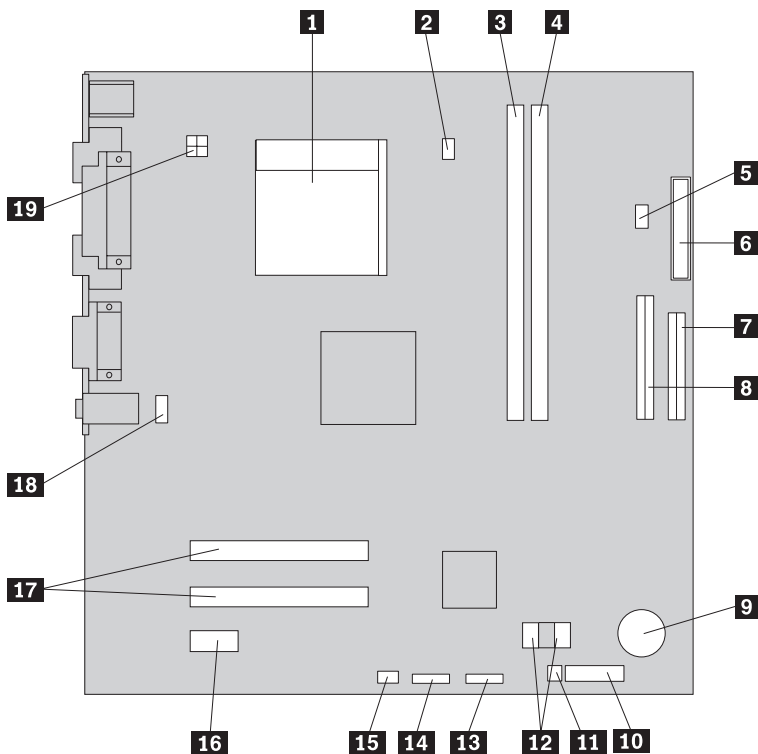


- | | | | |
|----------|--|-----------|-------------------------------------|
| 1 | Diagnostické kontrolky napájecího zdroje | 9 | Konektory USB (2) |
| 2 | Přepínač volby napětí | 10 | Konektor pro Ethernet |
| 3 | Napájecí konektor | 11 | Konektory USB (2) |
| 4 | Standardní konektor pro myš | 12 | Konektor pro mikrofon |
| 5 | Standardní konektor pro klávesnici | 13 | Výstupní konektor pro audio |
| 6 | Sériový konektor | 14 | Vstupní konektor pro audio |
| 7 | Paralelní konektor | 15 | Konektory adaptéru PCI (2) |
| 8 | Konektor pro monitor VGA | 16 | Konektor pro adaptér PCI Express x1 |

Schéma umístění dílů na základní desce

Základní deska (nazývaná též *planár* nebo *motherboard*) je hlavní deska s obvody v počítači. Zajišťuje základní funkce počítače a poskytuje podporu pro řadu zařízení.

Následující ilustrace znázorňuje umístění dílů na základní desce.



- | | | | |
|-----------|--|-----------|--|
| 1 | Mikroprocesor | 11 | Propojka pro výmaz paměti CMOS a obnovení původních hodnot |
| 2 | Konektor pro ventilátor mikroprocesoru | 12 | Konektory SATA IDE (2) |
| 3 | Paměťový konektor 1 | 13 | Konektor USB pro čelní panel |
| 4 | Paměťový konektor 2 | 14 | Čtečka paměťových karet USB |
| 5 | Konektor pro vnitřní reproduktor | 15 | Konektor pro ventilátor systému |
| 6 | Napájecí konektor | 16 | Konektor pro adaptér PCI Express x1 |
| 7 | Konektor pro disketovou jednotku | 17 | Konektory pro adaptér PCI |
| 8 | Konektor PATA IDE | 18 | Přední audio konektor |
| 9 | Baterie | 19 | Napájecí konektor 12 V |
| 10 | Konektor pro čelní panel | | |

Kapitola 2. Výměna hardwaru

Upozornění:

Nepokoušejte se sejmout kryt počítače ani provádět jakoukoliv opravu, dokud si nepřečtete důležité bezpečnostní informace v *Úvodní příručce* přiložené k vašemu počítači nebo v publikaci *Hardware Maintenance Manual* (HMM) pro tento počítač. Kopie *Úvodní příručky* nebo publikace *HMM* získáte na webových stránkách podpory na adrese <http://www.lenovo.com/think/support>.

Poznámka: Používejte pouze díly dodané Lenovo.

Sejmutí krytu počítače

Důležité

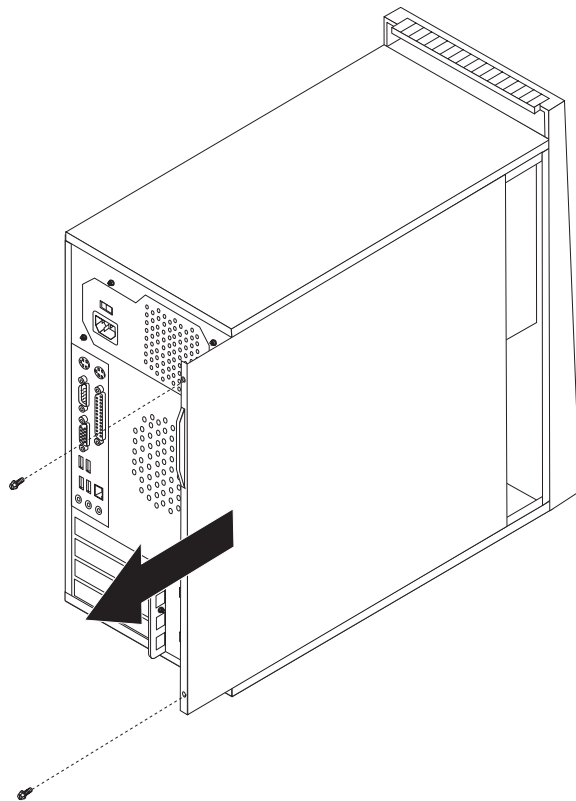


Než sejmete kryt, počítač vypněte a nechte jej 3 až 5 minut vychladnout.

K otevření krytu počítače použijte tento postup:

1. Vyjměte z jednotek veškerá média (diskety, CD nebo pásky), ukončete operační systém a vypněte všechna připojená zařízení a počítač.
2. Odpojte všechny napájecí šňůry ze zásuvek.
3. Odpojte všechny kabely připojené k počítači. Platí to pro napájecí šňůry, I/O kabely i veškeré další kabely, které jsou k počítači připojeny. Viz část "Umístění konektorů na čelní straně počítače" na stránce 2 a část "Umístění konektorů na zadní straně počítače" na stránce 3.
4. Odstraňte všechna zamykací zařízení, která zajišťují kryt počítače.

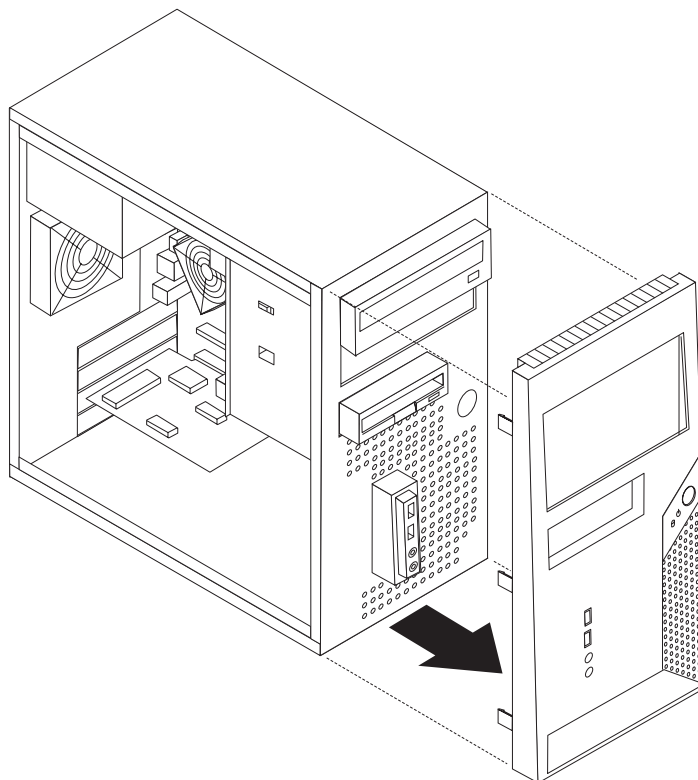
5. Odšroubujte dva šrouby na krytu pravé strany a kryt vysuňte dozadu.



Sejmutí a zpětná instalace čelního rámu

Postup sejmutí a výměny čelního rámu:

1. Sejměte kryt počítače. Další informace najdete v části “Sejmutí krytu počítače” na stránce 5.
2. Čelní rám sejmete uvolněním tří plastových přichytek uvnitř kostry a vytlačení rámu ven podle obrázku.



3. Při zpětné instalaci čelního rámu natočte rám tak, aby plastové přichytky dole na rámu souhlasily s odpovídajícími otvory na kostře počítače, a pak jej dole a nahoře zaklapněte.
4. Dále postupujte podle návodu uvedeného v části “Dokončení instalace” na stránce 29.

Výměna napájecího zdroje

Upozornění:

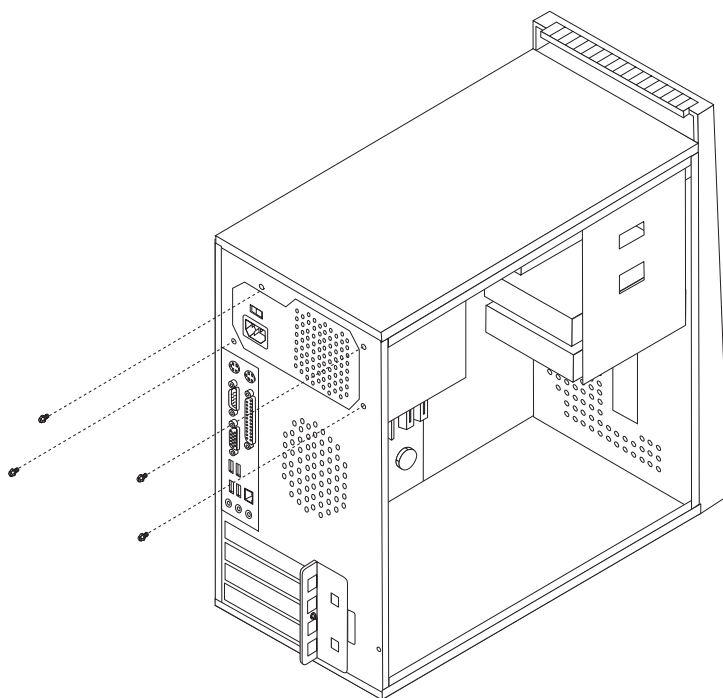
Nepokoušejte se sejmout kryt počítače ani provádět jakoukoliv opravu, dokud si nepřečtete důležité bezpečnostní informace v *Úvodní příručce* přiložené k vašemu počítači nebo v publikaci *Hardware Maintenance Manual (HMM)* pro tento počítač. Kopie *Úvodní příručky* nebo publikace *HMM* získáte na webových stránkách podpory na adrese <http://www.lenovo.com/think/support>.

Při výměně napájecího zdroje postupujte podle tohoto návodu:

1. Sejměte kryt počítače. Další informace najdete v části “Sejmutí krytu počítače” na stránce 5.

Poznámka: Při této proceduře vám pomůže, když položíte počítač na bok.

2. Odpojte kabely napájecího zdroje od základní desky a od všech jednotek. Další informace najdete v části “Schéma umístění dílů na základní desce” na stránce 4.
3. Vzadu na skříni počítače odstraňte čtyři šrouby, které přidrží napájecí zdroj.



4. Vyměňte napájecí zdroj ze skříně.
5. Při instalaci nového napájecího zdroje natočte zdroj tak, aby jeho otvory pro šrouby souhlasily s odpovídajícími otvory na kostře počítače.
6. Přišroubujte opět všechny čtyři šrouby, které přidrží napájecí zdroj.

Poznámka: Používejte pouze šrouby značky Lenovo.

7. Opět připojte konektory napájecího zdroje k základní desce.
8. Připojte konektor napájecího zdroje zpět k jednotkám.
9. Dále postupujte podle návodu uvedeného v části “Dokončení instalace” na stránce 29.

Výměna sestavy základní desky

Upozornění:

Nepokoušejte se sejmout kryt počítače ani provádět jakoukoliv opravu, dokud si nepřečtete důležité bezpečnostní informace v *Úvodní příručce* přiložené k vašemu počítači nebo v publikaci *Hardware Maintenance Manual (HMM)* pro tento počítač. Kopie *Úvodní příručky* nebo publikace *HMM* získáte na webových stránkách podpory na adrese <http://www.lenovo.com/think/support>.

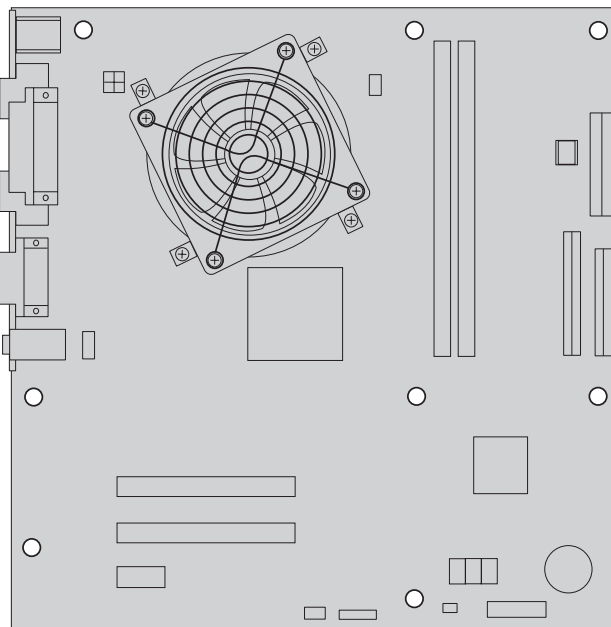
Při výměně sestavy základní desky postupujte podle tohoto návodu:

1. Sejměte kryt počítače. Další informace najdete v části “Sejmutí krytu počítače” na stránce 5.
2. Položte počítač na bok.
3. Odpojte kabely připojené k základní desce. Další informace najdete v části “Schéma umístění dílů na základní desce” na stránce 4.

Důležité

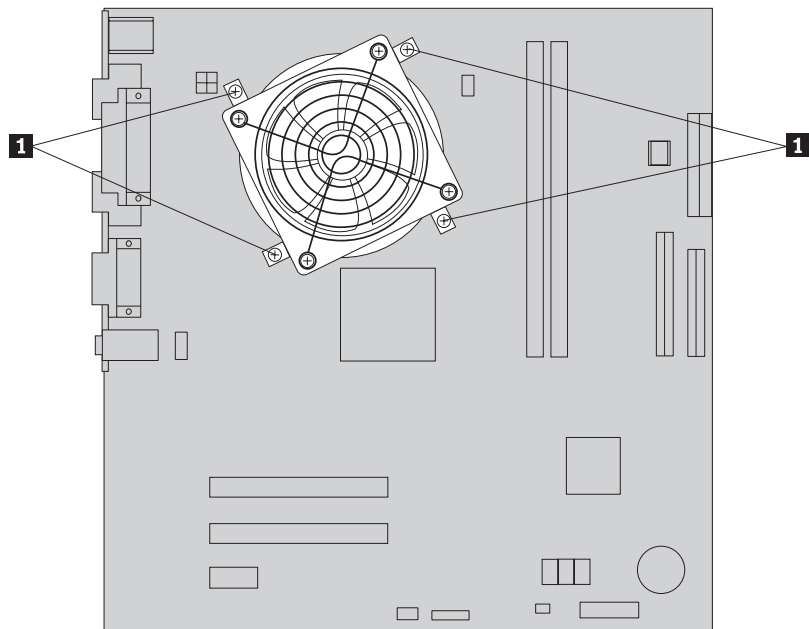
Zapamatujte si, jak jsou kabely vedeny. Po instalaci nové základní desky je důležité zachovat stejné vedení kabelů.

4. Sejměte sestavu ventilátoru systému. Další informace najdete v části “Výměna sestavy ventilátoru systému” na stránce 25.
5. Odšroubujte šrouby, které přidržují základní desku.

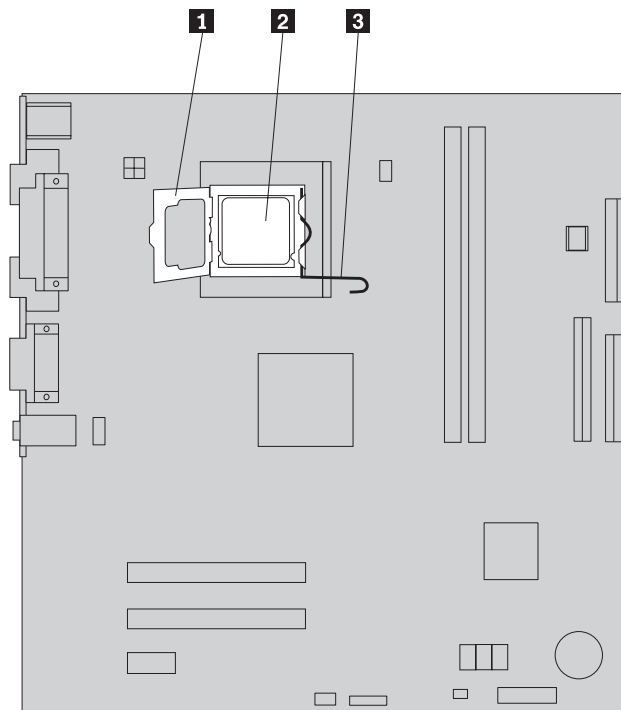


6. Vysuňte základní desku směrem k přední straně počítače, aby se uvolnila z patek, a zdvihněte ji.
7. Položte vadnou základní desku vedle nové desky na čistý rovný povrch.

8. Odšroubujte čtyři šrouby a sejměte chladič **1** ze základní desky. Pak chladič opatrně zdvihněte z upevňovacího rámečku. Položte chladič na bok na čistý rovný povrch tak, aby se teplovodivá hmota na spodní straně chladiče nedostala do styku s povrchem a nedošlo ke kontaminaci.



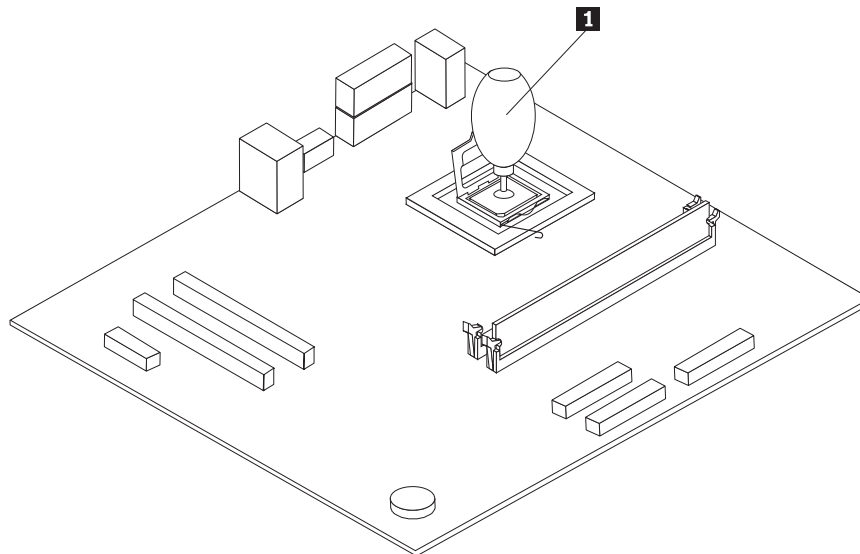
9. Uvolněte páčku **3** zajišťující mikroprocesor **2** a odklopte klapku mikroprocesoru **1** až do úplného otevření.



10. Pomocí přísavky **1** zdvihněte mikroprocesor ze soketu na základní desce rovně vzhůru a vyjměte jej.

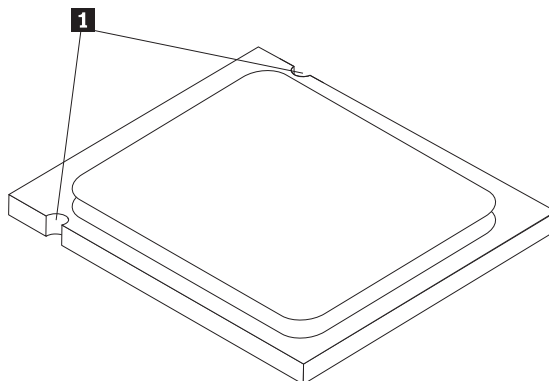
Důležité

Nedotýkejte se zlatých kontaktů na dolní straně mikroprocesoru. Pokud se musíte mikroprocesoru dotknout, dotýkejte se pouze jeho stran.



Poznámky:

- a. Zapamatujte si orientaci výřezů **1** na mikroprocesoru. Je to důležité při instalaci mikroprocesoru zpět na novou základní desku.



- b. Dejte pozor, abyste nic neupustili nebo neukápli na odkrytý soket pro mikroprocesor. Piny na soketu musejí být udržovány v co největší čistotě.

11. Na nové základní desce uvolněte a odklopte zajišťovací pérko, pak odklopte plechovou klapku mikroprocesoru až do polohy otevřeno.

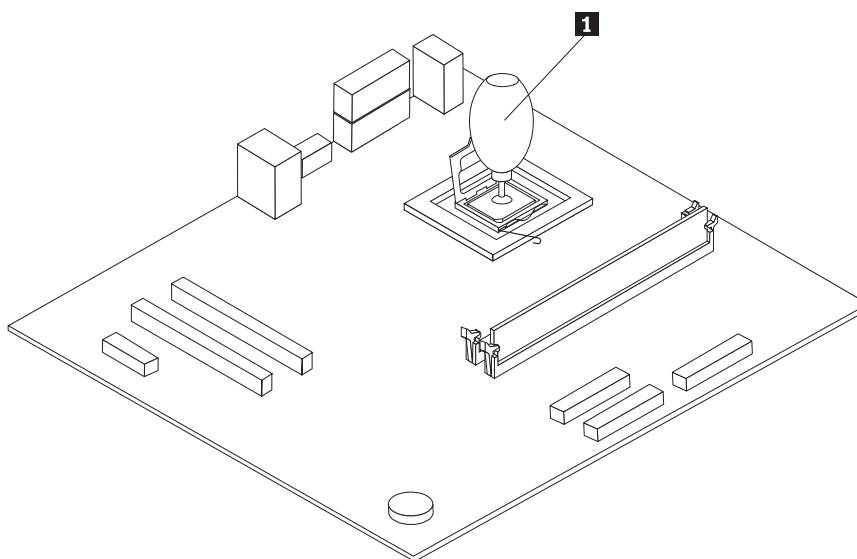
Poznámka: Na klapce bude černý plastový kryt sloužící k ochraně socketu pro mikroprocesor. Když zavřete klapku na mikroprocesoru, tento kryt sejměte. Připevněte jej na klapku mikroprocesoru na vadné základní desce.

12. Nastavte mikroprocesor tak, aby jeho výřezy souhlasily s výstupky na socketu.

Důležité

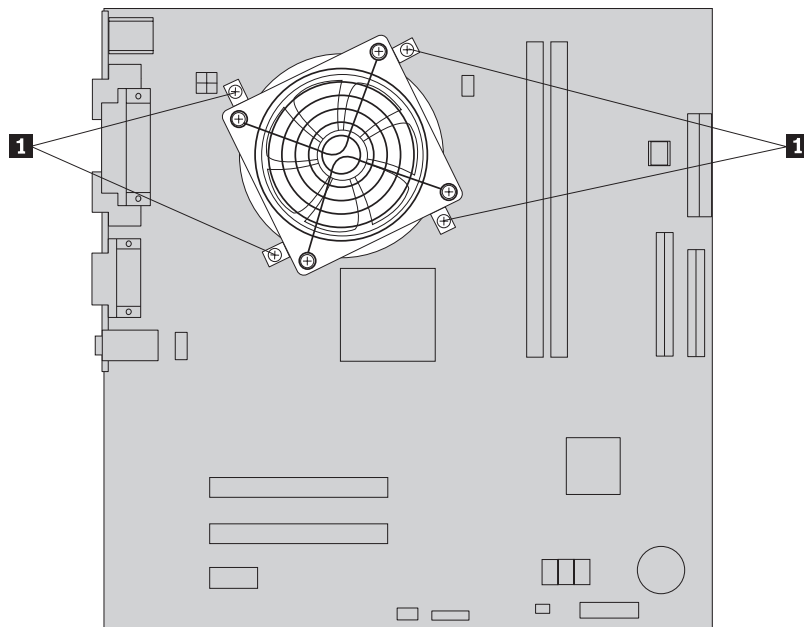
Při instalaci mikroprocesoru do socketu dejte pozor, abyste jej nenaklonili. Mohly by se poškodit jeho kontakty.

13. Pomocí přísavky **1** zasuňte mikroprocesor rovně dolů do socketu pro mikroprocesor a mikroprocesor připevněte.

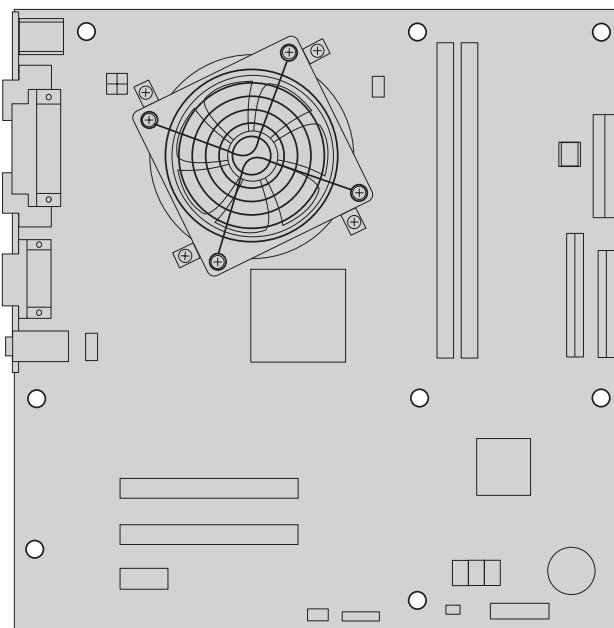


14. Chladič umístěte na připevňovací rámeček a zarovnejte čtyři otvory na chladiči proti otvorům v základní desce.

15. Přišroubujte chladič čtyřmi šrouby **1**.



16. Sestavu nové základní desky vložte do skříně počítače, zarovnejte otvory pro šrouby a přišroubujte ji.



Poznámka: Používejte pouze šrouby značky Lenovo.

17. Opět připojte všechny kabely, které jste odpojili od základní desky. Zkontrolujte správné vedení kabelů. Informace o umístění kabelů najdete v části “Schéma umístění dílů na základní desce” na stránce 4.
18. Dále postupujte podle návodu uvedeného v části “Dokončení instalace” na stránce 29.

Výměna mikroprocesoru

Upozornění:

Nepokoušejte se sejmout kryt počítače ani provádět jakoukoliv opravu, dokud si nepřečtete důležité bezpečnostní informace v *Úvodní příručce* přiložené k vašemu počítači nebo v publikaci *Hardware Maintenance Manual* (HMM) pro tento počítač. Kopie *Úvodní příručky* nebo publikace *HMM* získáte na webových stránkách podpory na adrese <http://www.lenovo.com/think/support>.

Důležité

Před vyjmutím mikroprocesoru ponechte počítač alespoň hodinu vypnutý, aby mohla vychladnout teplovodivá hmota mezi mikroprocesorem a chladičem.

Důležité

Nedotýkejte se zlatých kontaktů na dolní straně mikroprocesoru. K vyjmutí i k instalaci mikroprocesoru použijte přiloženou přísavku. Pokud se musíte mikroprocesoru dotknout, dotýkejte se pouze jeho stran.

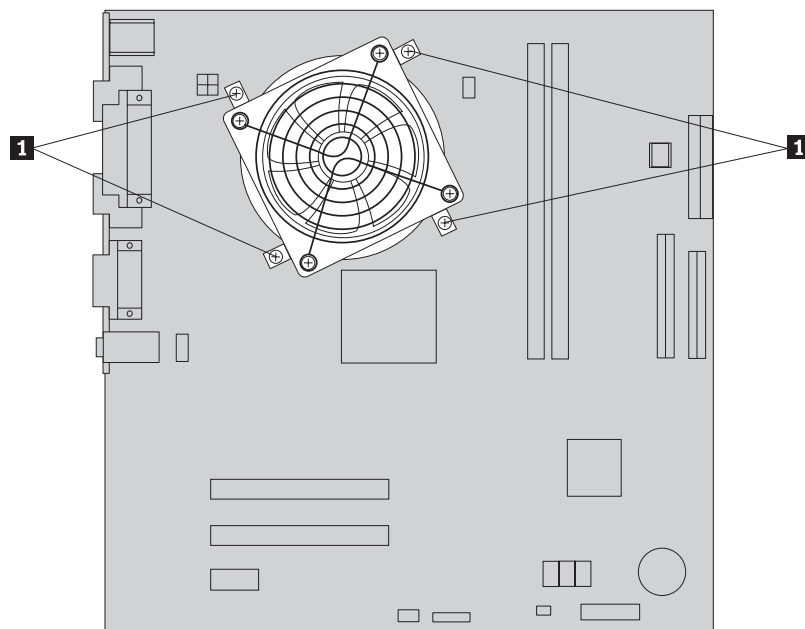
Důležité

K dokončení instalace mikroprocesoru potřebujete injekční stříkačku s vazelinou. Stříkačku s vazelinou musíte mít k dispozici před začátkem procedury. Kvalifikovaní servisní technici najdou informace o objednávání dílů v publikaci *HMM*.

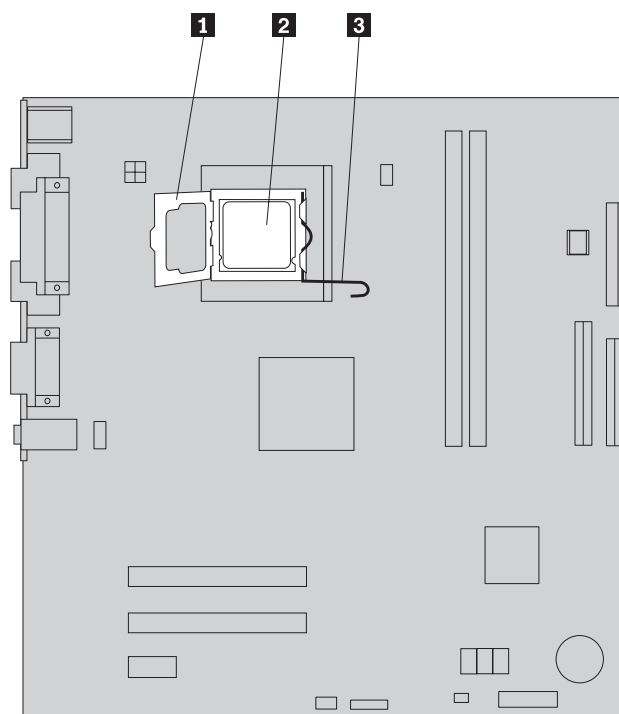
Při výměně mikroprocesoru postupujte podle tohoto návodu:

1. Sejměte kryt počítače. Další informace najdete v části "Sejmutí krytu počítače" na stránce 5.
2. Položte počítač na bok.

3. Odšroubujte čtyři šrouby a sejměte chladič **1** ze základní desky. Pak chladič opatrně zdvihněte z upevňovacího rámečku. Položte chladič na bok na čistý rovný povrch tak, aby se teplovodivá hmota na spodní straně chladiče nedostala do styku s povrchem a nedošlo ke kontaminaci.



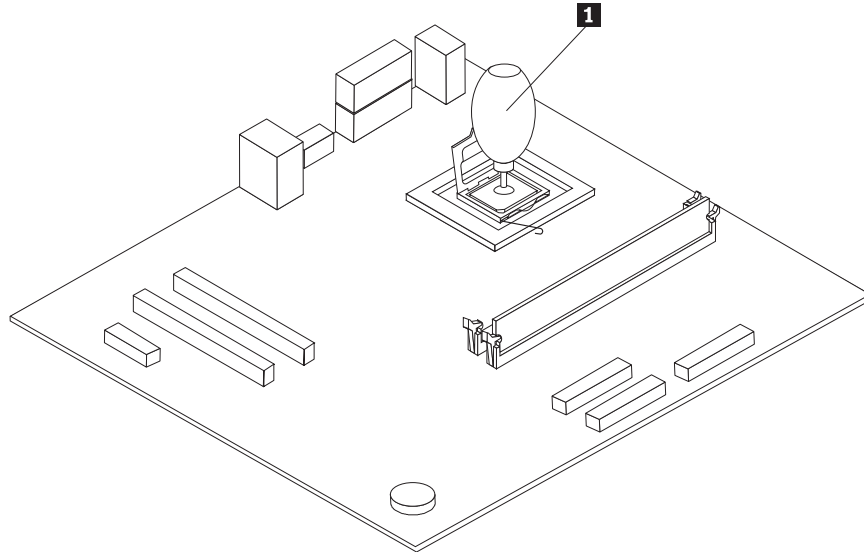
4. Uvolněte páčku **3** zajišťující mikroprocesor **2** a odklopte klapku mikroprocesoru **1** až do úplného otevření.



5. Pomocí přísavky **1** zdvihněte mikroprocesor ze soketu na základní desce rovně vzhůru a vyjměte jej.

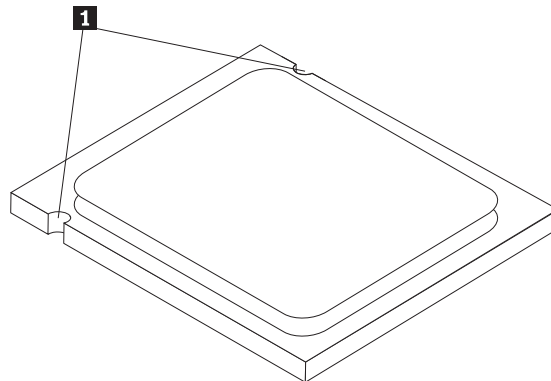
Důležité

Nedotýkejte se zlatých kontaktů na dolní straně mikroprocesoru. Pokud se musíte mikroprocesoru dotknout, dotýkejte se pouze jeho stran.



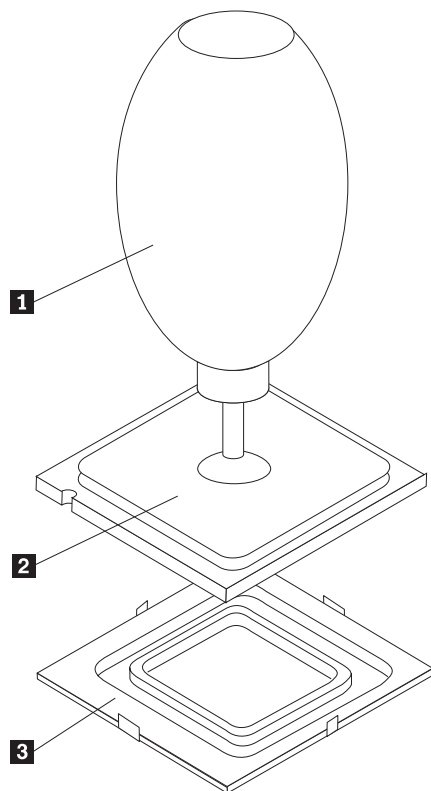
Poznámky:

- a. Zapamatujte si orientaci výřezů **1** na mikroprocesoru. Je to důležité při instalaci mikroprocesoru zpět na základní desku.

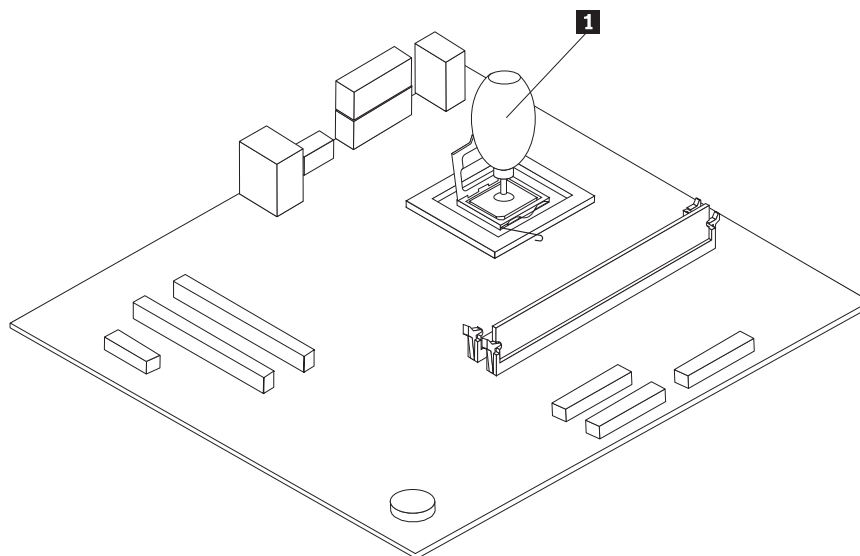


- b. Dejte pozor, abyste nic neupustili nebo neukápli na odkrytý soket pro mikroprocesor. Piny na soketu musejí být udržovány v co největší čistotě.

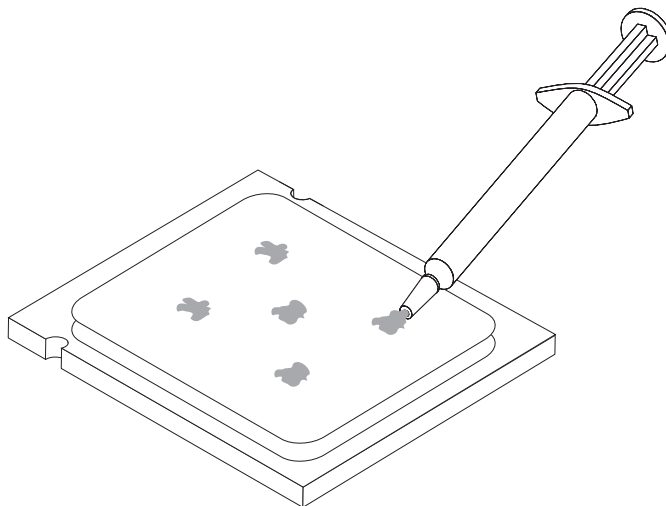
6. Na základní desce uvolněte a odklopte zajišťovací pérko, pak odklopte plechovou klapku mikroprocesoru až do polohy otevřeno.
7. Uvolněte ochranný kryt **3**, který chrání zlaté kontakty nového mikroprocesoru **2**, ale zatím jej neodstraňujte. Pomocí přísavky **1** mikroprocesor zdvihněte a teprve potom tento ochranný kryt zcela sejměte.



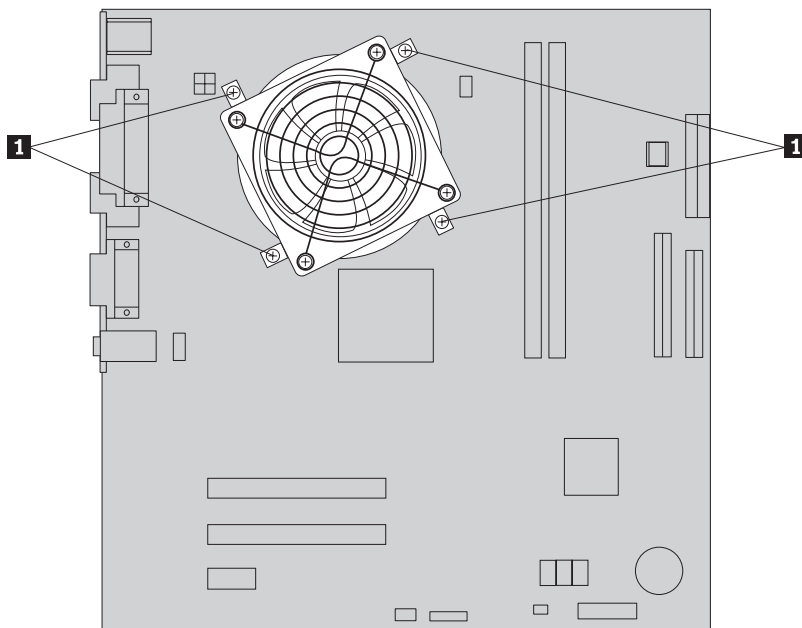
8. Nastavte mikroprocesor tak, aby jeho výřezy souhlasily s výstupky na socketu.
9. Pomocí přísavky **1** zasuňte mikroprocesor rovně dolů do socketu pro mikroprocesor.



10. Injekční stříkačkou s teplovodivou vazelínou umístěte pět kapek vazelíny na horní část mikroprocesoru. Každá kapka by měla mít 0,03 ml (3 tlusté čárky na stříkačce s vazelínou).



11. Chladič umístěte na přípeňovací rámeček a zarovnejte čtyři otvory na chladiči proti otvorům v základní desce.
12. Přišroubujte chladič čtyřmi šrouby **1**.



13. Dále postupujte podle návodu uvedeného v části “Dokončení instalace” na stránce 29.

Výměna paměťového modulu

Upozornění:

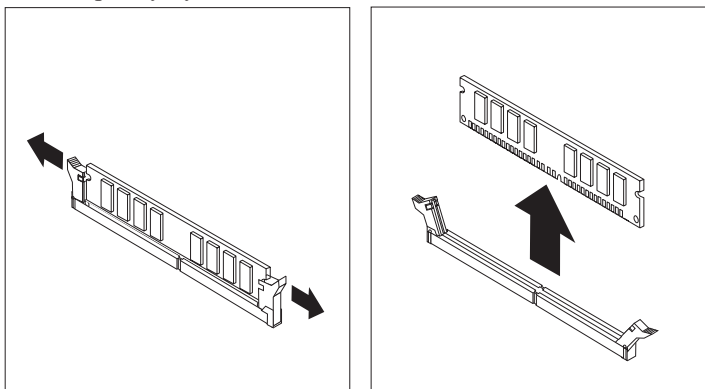
Nepokoušejte se sejmout kryt počítače ani provádět jakoukoliv opravu, dokud si nepřečtete důležité bezpečnostní informace v *Úvodní příručce* přiložené k vašemu počítači nebo v publikaci *Hardware Maintenance Manual (HMM)* pro tento počítač. Kopie *Úvodní příručky* nebo publikace *HMM* získáte na webových stránkách podpory na adrese <http://www.lenovo.com/think/support>.

Při výměně paměťového modulu postupujte podle tohoto návodu:

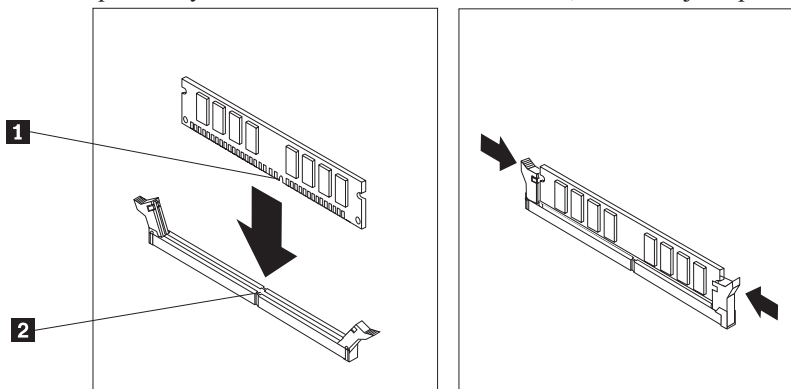
1. Sejměte kryt počítače. Další informace najdete v části “Sejmutí krytu počítače” na stránce 5.

Poznámka: Při této proceduře vám pomůže, když položíte počítač na bok.

2. Podívejte se, kde jsou konektory paměťového modulu. Další informace najdete v části “Umístění komponent” na stránce 1.
3. Vyjměte paměťový modul, který má být vyměněn, tak, že níže uvedeným způsobem otevřete příchytky.



4. Nový paměťový modul umístěte na paměťový konektor. Ujistěte se, že výřez **1** na paměťovém modulu je správně zarovnan s výstupkem konektoru **2** na základní desce. Přitlačte paměťový modul do konektoru směrem dolů, dokud se jeho příchytky nezavrou.



5. Dále postupujte podle návodu uvedeného v části “Dokončení instalace” na stránce 29.

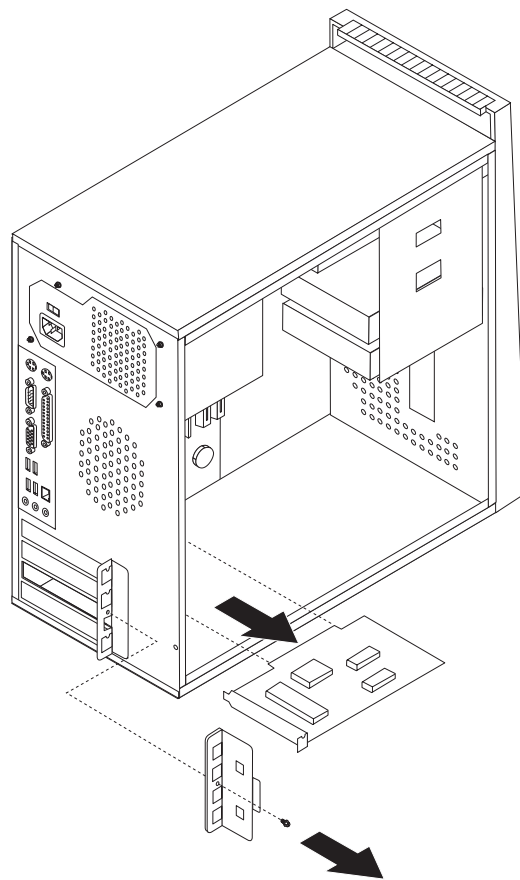
Výměna adaptéru

Upozornění:

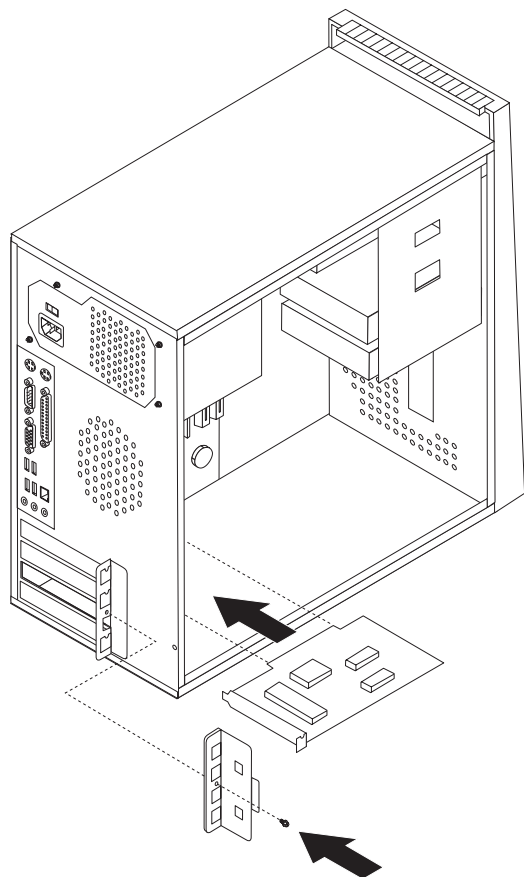
Nepokoušejte se sejmout kryt počítače ani provádět jakoukoliv opravu, dokud si nepřečtete důležité bezpečnostní informace v *Úvodní příručce* přiložené k vašemu počítači nebo v publikaci *Hardware Maintenance Manual (HMM)* pro tento počítač. Kopie *Úvodní příručky* nebo publikace *HMM* získáte na webových stránkách podpory na adrese <http://www.lenovo.com/think/support>.

Při výměně adaptéru postupujte takto:

1. Sejměte kryt počítače. Další informace najdete v části “Sejmutí krytu počítače” na stránce 5.
2. Na zadní straně počítače odšroubujte šroub přidržující západku adaptéru a adaptér vytáhněte rovněž z konektoru.



3. Do stejného konektoru nainstalujte nový adaptér.



4. Dbejte na to, aby byl adaptér v konektoru správně usazen.
5. Zarovnejte otvory pro šroub na zadní straně počítače a přišroubujte adaptér.
6. Dále postupujte podle návodu uvedeného v části “Dokončení instalace” na stránce 29.

Výměna jednotky pevného disku

Upozornění:

Nepokoušejte se sejmout kryt počítače ani provádět jakoukoliv opravu, dokud si nepřečtete důležité bezpečnostní informace v *Úvodní příručce* přiložené k vašemu počítači nebo v publikaci *Hardware Maintenance Manual* (HMM) pro tento počítač. Kopie *Úvodní příručky* nebo publikace *HMM* získáte na webových stránkách podpory na adrese <http://www.lenovo.com/think/support>.

Důležité

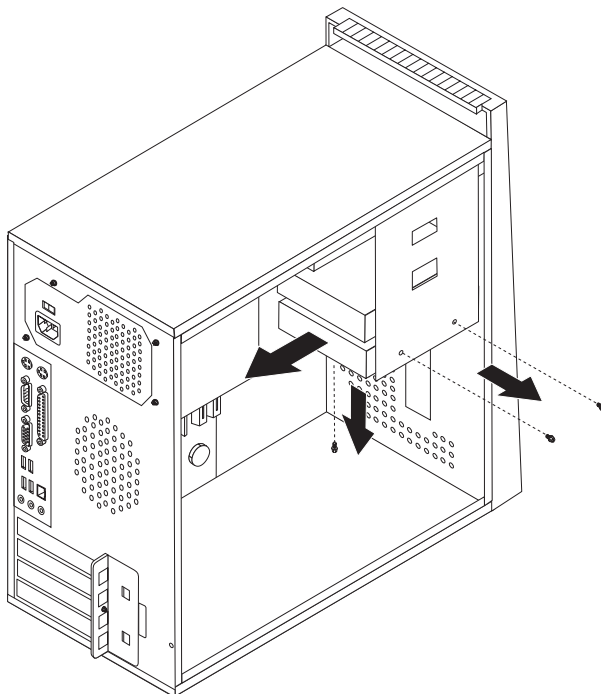
S novým pevným diskem obdržíte také sadu disků CD-ROM *Product Recovery*. Tato sada disků CD-ROM *Product Recovery CD* vám umožní obnovit obsah pevného disku do stejného stavu, v němž byl v době dodávky počítače od výrobce. Více informací týkajících se obnovy softwaru instalovaného od výrobce najdete v *Úvodní příručce* v kapitole o obnově softwaru.

Při výměně pevného disku postupujte podle tohoto návodu:

1. Sejměte kryt počítače. Další informace najdete v části “Sejmutí krytu počítače” na stránce 5.

Poznámka: Při této proceduře vám pomůže, když položíte počítač na bok.

2. Vyjměte disketovou jednotku. Další informace najdete v části “Výměna disketové jednotky” na stránce 24.
3. Od diskové jednotky odpojte datový a napájecí kabel.
4. Odšroubujte dva šrouby na boku šachty jednotek a jeden na spodní straně a diskovou jednotku sklopte nahoru, abyste při jejím vyjímání nezavádili o chladič.



5. Novou jednotku pevného disku zasuňte do šachty jednotek a zarovnejte otvory pro šrouby na jednotce a na šachtě.
6. Přišroubujte dva šrouby, které přidrží diskovou jednotku.
7. K diskové jednotce připojte napájecí a datový kabel. Další informace najdete v části “Schéma umístění dílů na základní desce” na stránce 4.
8. Znovu nainstalujte disketovou jednotku.
9. K disketové jednotce připojte napájecí a datový kabel. Další informace najdete v části “Schéma umístění dílů na základní desce” na stránce 4.
10. Dále postupujte podle návodu uvedeného v části “Dokončení instalace” na stránce 29.

Výměna optické jednotky

Upozornění:

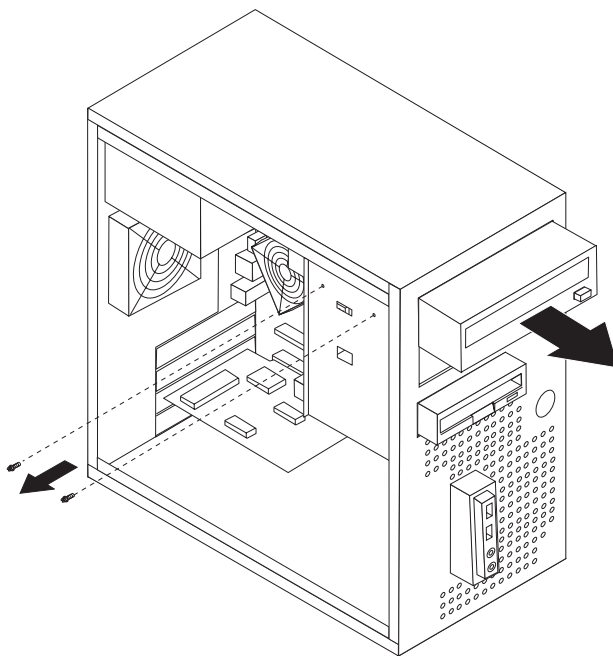
Nepokoušejte se sejmout kryt počítače ani provádět jakoukoliv opravu, dokud si nepřečtete důležité bezpečnostní informace v *Úvodní příručce* přiložené k vašemu počítači nebo v publikaci *Hardware Maintenance Manual* (HMM) pro tento počítač. Kopie *Úvodní příručky* nebo publikace *HMM* získáte na webových stránkách podpory na adrese <http://www.lenovo.com/think/support>.

Při výměně optické jednotky postupujte podle tohoto návodu:

1. Sejměte kryt počítače. Další informace najdete v části “Sejmutí krytu počítače” na stránce 5.

Poznámka: Při této proceduře vám pomůže, když položíte počítač na bok.

2. Sejměte čelní rám. Další informace najdete v části “Sejmutí a zpětná instalace čelního rámu” na stránce 7.
3. Odpojte datové kabely a napájecí šňůry ze zadní části optické jednotky.
4. Vyšroubujte dva šrouby na boku šachty optické jednotky a jednotku vyjměte přední stranou počítače.



5. Z přední strany zasuněte novou optickou jednotku do šachty a přišroubujte ji.
6. Připojte k jednotce datový kabel a napájecí šňůru.
7. Připevněte přední rámeček. Další informace najdete v části “Sejmutí a zpětná instalace čelního rámu” na stránce 7.
8. Dále postupujte podle návodu uvedeného v části “Dokončení instalace” na stránce 29.

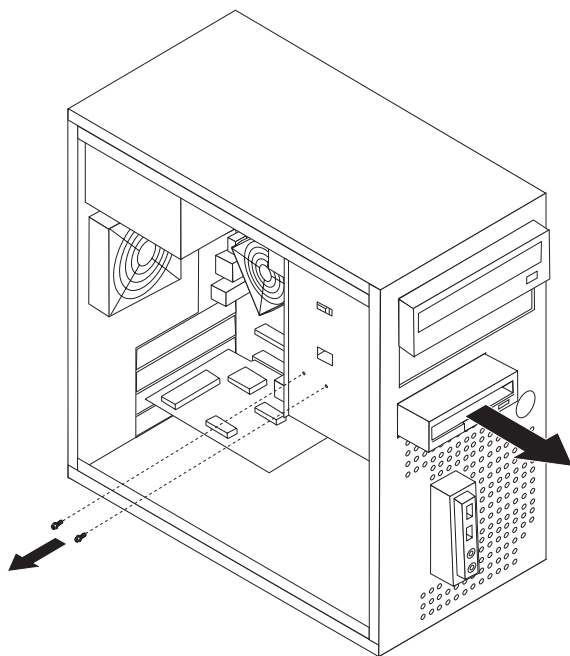
Výměna disketové jednotky

Upozornění:

Nepokoušejte se sejmout kryt počítače ani provádět jakoukoliv opravu, dokud si nepřečtete důležité bezpečnostní informace v *Úvodní příručce* přiložené k vašemu počítači nebo v publikaci *Hardware Maintenance Manual* (HMM) pro tento počítač. Kopie *Úvodní příručky* nebo publikace *HMM* získáte na webových stránkách podpory na adrese <http://www.lenovo.com/think/support>.

Při výměně disketové jednotky postupujte podle tohoto návodu:

1. Sejměte kryt počítače. Další informace najdete v části “Sejmutí krytu počítače” na stránce 5.
2. Sejměte čelní rám. Další informace najdete v části “Sejmutí a zpětná instalace čelního rámu” na stránce 7.
3. Ze zadní části disketové jednotky odpojte datový a napájecí kabel.
4. Vyšroubujte dva šrouby na boku šachty pro diskové jednotky a jednotku vyjměte přední stranou počítače.



5. Novou disketovou jednotku zasuňte do šachty jednotek a zarovnejte otvory pro šrouby na jednotce a na šachtě.
6. Přišroubujte dva šrouby, které přidržují disketovou jednotku.
7. Dále postupujte podle návodu uvedeného v části “Dokončení instalace” na stránce 29.

Výměna sestavy ventilátoru systému

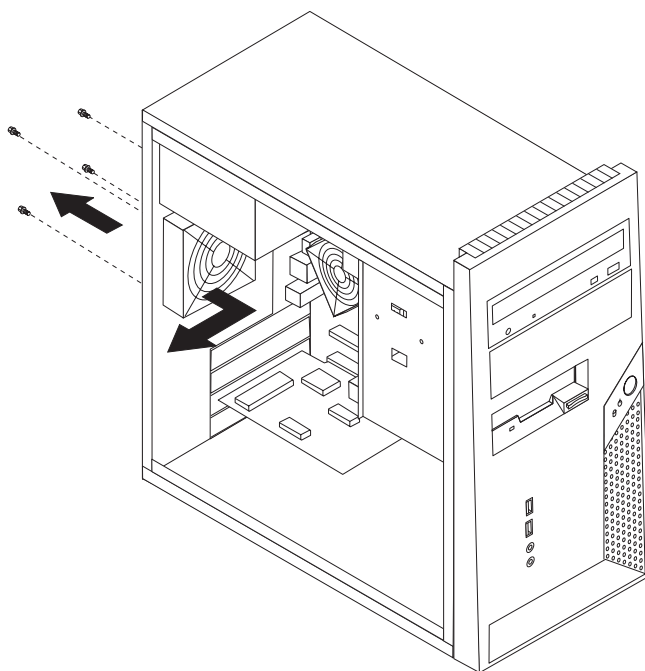
Upozornění:

Nepokoušejte se sejmout kryt počítače ani provádět jakoukoliv opravu, dokud si nepřčtete důležité bezpečnostní informace v *Úvodní příručce* přiložené k vašemu počítači nebo v publikaci *Hardware Maintenance Manual* (HMM) pro tento počítač. Kopie *Úvodní příručky* nebo publikace *HMM* získáte na webových stránkách podpory na adrese <http://www.lenovo.com/think/support>.

Při výměně sestavy ventilátoru systému postupujte podle tohoto návodu:

1. Sejměte kryt počítače. Další informace najdete v části “Sejmutí krytu počítače” na stránce 5.
2. Podívejte se, kde je umístěna sestava ventilátoru systému. Další informace najdete v části “Umístění komponent” na stránce 1.
3. Odpojte kabel sestavy ventilátoru od základní desky. Další informace najdete v části “Schéma umístění dílů na základní desce” na stránce 4.

4. Vzadu na skříně počítače vyšroubujte čtyři šrouby, které přidrží sestavu ventilátoru systému.



5. Vyjměte sestavu ventilátoru systému ze skříně.
6. Novou sestavu ventilátoru systému nainstalujte do skříně počítače tak, aby byly otvory pro šrouby na sestavě a na skříně proti sobě.
7. Přišroubujte čtyři šrouby, které přidrží sestavu ventilátoru systému.

Poznámka: Používejte pouze šrouby značky Lenovo.

8. Dále postupujte podle návodu uvedeného v části “Dokončení instalace” na stránce 29.

Výměna čelního panelu audio či USB

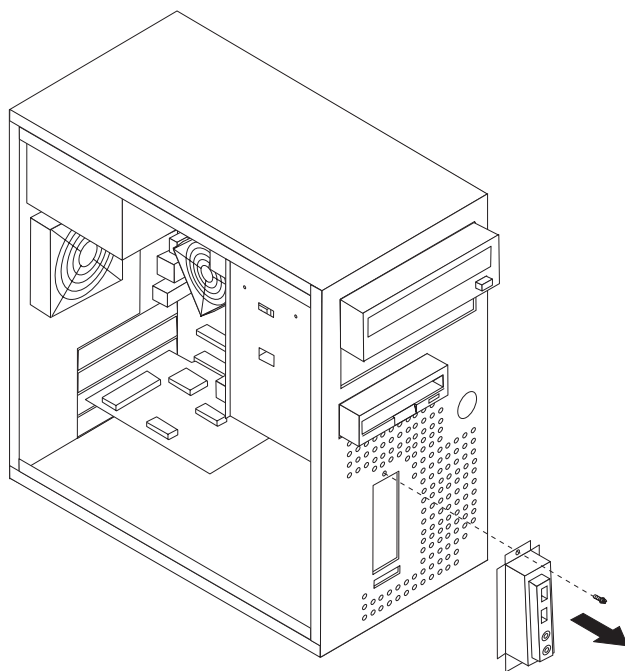
Upozornění:

Nepokoušejte se sejmout kryt počítače ani provádět jakoukoliv opravu, dokud si nepřečtete důležité bezpečnostní informace v *Úvodní příručce* přiložené k vašemu počítači nebo v publikaci *Hardware Maintenance Manual* (HMM) pro tento počítač. Kopie *Úvodní příručky* nebo publikace *HMM* získáte na webových stránkách podpory na adrese <http://www.lenovo.com/think/support>.

Při výměně čelního panelu audio či USB postupujte podle tohoto návodu:

1. Sejměte kryt počítače. Další informace najdete v části “Sejmutí krytu počítače” na stránce 5.
2. Sejměte čelní rám. Další informace najdete v části “Sejmutí a zpětná instalace čelního rámu” na stránce 7.
3. Odpojte kabel konektoru čelního panelu, čelního audio konektoru a čelního konektoru USB od základní desky. Další informace najdete v části “Schéma umístění dílů na základní desce” na stránce 4.

4. Vyšroubujte šroub, který připevňuje kartu čelního konektoru audio či USB, a vyjměte ji z dolního slotu.



5. Spodní část nového čelního panelu audio či USB vložte do spodního slotu.
6. Nastavte čelní panel audio či USB proti otvoru pro šroub.
7. Přišroubujte čelní panel audio či USB.
8. Dále postupujte podle návodu uvedeného v části “Dokončení instalace” na stránce 29.

Výměna klávesnice

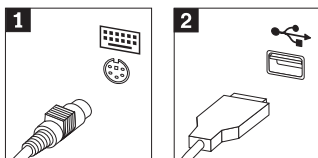
Upozornění:

Nepokoušejte se sejmout kryt počítače ani provádět jakoukoliv opravu, dokud si nepřečtete důležité bezpečnostní informace v *Úvodní příručce* přiložené k vašemu počítači nebo v publikaci *Hardware Maintenance Manual* (HMM) pro tento počítač. Kopie *Úvodní příručky* nebo publikace *HMM* získáte na webových stránkách podpory na adrese <http://www.lenovo.com/think/support>.

Při výměně klávesnice postupujte podle tohoto návodu:

1. Vyjměte veškerá média (diskety, CD nebo pásky) z jednotek, ukončete operační systém a vypněte všechna připojená zařízení i počítač.
2. Odpojte všechny napájecí šňůry ze zásuvek.
3. Najděte konektor pro klávesnici. Viz část “Umístění konektorů na zadní straně počítače” na stránce 3 a část “Umístění konektorů na čelní straně počítače” na stránce 2.

Poznámka: Klávesnici můžete mít připojenou přes standardní konektor **1**, který se nachází na zadní straně počítače, nebo ke konektoru USB **2**, který se může nacházet jak na přední, tak i na zadní straně.



4. Odpojte kabel vadné klávesnice od počítače a připojte ke stejnému konektoru kabel nové klávesnice.
5. Dále postupujte podle návodu uvedeného v části “Dokončení instalace” na stránce 29.

Výměna myši

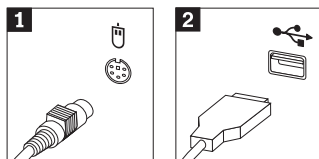
Upozornění:

Nepokoušejte se sejmout kryt počítače ani provádět jakoukoliv opravu, dokud si nepřečtete důležité bezpečnostní informace v *Úvodní příručce* přiložené k vašemu počítači nebo v publikaci *Hardware Maintenance Manual* (HMM) pro tento počítač. Kopie *Úvodní příručky* nebo publikace *HMM* získáte na webových stránkách podpory na adrese <http://www.lenovo.com/think/support>.

Při výměně myši postupujte podle tohoto návodu:

1. Vyjměte veškerá média (diskety, CD nebo pásky) z jednotek, ukončete operační systém a vypněte všechna připojená zařízení i počítač.
2. Odpojte všechny napájecí šňůry ze zásuvek.
3. Najděte konektor pro myš. Viz část “Umístění konektorů na čelní straně počítače” na stránce 2 a část “Umístění konektorů na zadní straně počítače” na stránce 3.

Poznámka: Myš můžete mít připojenou přes standardní konektor **1**, který se nachází na zadní straně počítače, nebo ke konektoru USB **2**, který se může nacházet jak na přední, tak i na zadní straně.



4. Odpojte kabel vadné myši od počítače.
5. Připojte kabel myši do konektoru.
6. Dále postupujte podle návodu uvedeného v části “Dokončení instalace” na stránce 29.

Výměna vnitřního reproduktoru

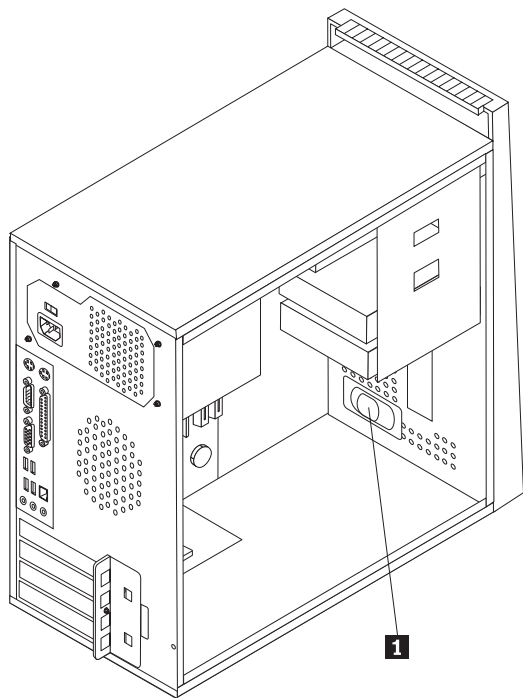
Upozornění:

Nepokoušejte se sejmout kryt počítače ani provádět jakoukoliv opravu, dokud si nepřečtete důležité bezpečnostní informace v *Úvodní příručce* přiložené k vašemu počítači nebo v publikaci *Hardware Maintenance Manual* (HMM) pro tento počítač. Kopie *Úvodní příručky* nebo publikace *HMM* získáte na webových stránkách podpory na adrese <http://www.lenovo.com/think/support>.

Při výměně vnitřního reproduktoru postupujte podle tohoto návodu:

1. Sejměte kryt počítače. Další informace najdete v části “Sejmutí krytu počítače” na stránce 5.

2. Najděte reproduktor **1**.



3. Návod, jak vyhledat konektor interního reproduktoru, uvádí část “Schéma umístění dílů na základní desce” na stránce 4.
4. Odpojte kabel reproduktoru od základní desky.
5. Vyjměte reproduktor tak, že jej vysunete nahoru a ven z přídržujícího rámečku.
6. Nainstalujte nový reproduktor.
7. Dále postupujte podle návodu uvedeného v části “Dokončení instalace”.

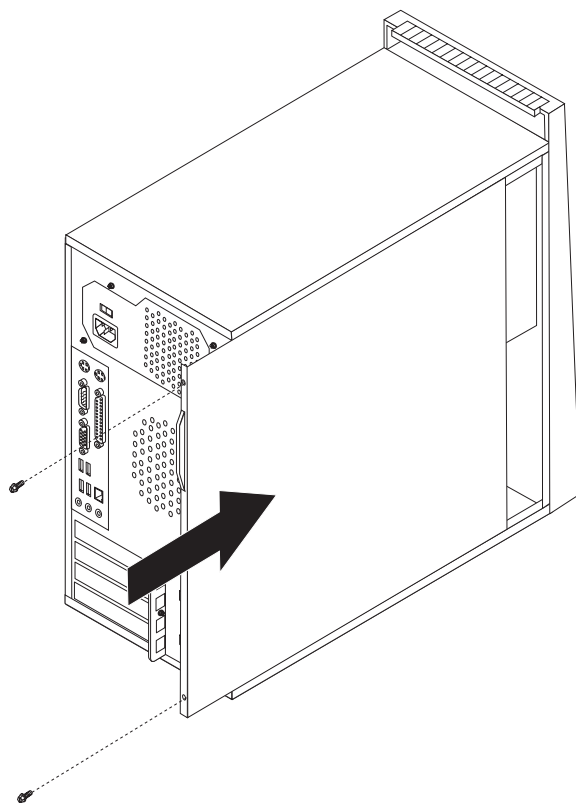
Dokončení instalace

Po výměně dílů je třeba uzavřít kryt počítače a znovu připojit kabely (včetně telefonních linek a napájecích šňůr). Také, v závislosti na vyměňovaném dílu, bude možná třeba potvrdit aktualizované informace v programu Setup Utility. Přečtěte si kapitolu o spouštění programu Setup Utility v publikaci *Úvodní příručka* nebo v publikaci *Hardware Maintenance Manual*.

Dokončení instalace dílu:

1. Dbejte na to, aby všechny komponenty byly správně namontovány a aby v počítači nezůstalo žádné nářadí ani šroubky. Informace o umístění různých komponent najdete v části “Umístění komponent” na stránce 1.
2. Před přiložením krytu počítače se přesvědčete, že kabely jsou správně vedeny.

3. Položte kryt na kostru skříně tak, aby konzoly na kostře zapadaly do vodících lišt ve spodní části krytu počítače. Potom zasuňte kryt počítače na místo a přišroubujte ho.



4. Pokud je nainstalován zámek krytu, zamkněte kryt.
5. K počítači znovu připojte externí kabely a napájecí šňůry. Viz část “Umístění konektorů na čelní straně počítače” na stránce 2 a část “Umístění konektorů na zadní straně počítače” na stránce 3.
6. Jestliže vyměňujete základní desku nebo mikroprocesor, musíte aktualizovat (flash) systém BIOS. Další informace najdete v části “Aktualizace (flash) systému BIOS z diskety nebo disku CD-ROM” na stránce 31.
7. Chcete-li aktualizovat svoji konfiguraci, přečtěte si kapitolu o spouštění programu Setup Utility v *Úvodní příručce*, kterou jste obdrželi s počítačem, nebo v publikaci *Hardware Maintenance Manual*.

Poznámka: Ve většině míst na světě vyžaduje Lenovo vrácení vadných jednotek CRU. Informace o vrácení vadných jednotek CRU jsou dodávány spolu s jednotkami CRU nebo je obdržíte několik dní poté, co dorazí jednotky CRU.

Aktualizace (flash) systému BIOS z diskety nebo disku CD-ROM

Důležité

Pomocí programu Setup Utility si zobrazte informace o systému. Přečtěte si kapitulu “Spouštění programu Setup Utility” v Úvodní příručce nebo v publikaci *Hardware Maintenance Manual*. Jestliže se sériové číslo a typ/model počítače uvedené v hlavním menu neshodují s údaji na štítku vašeho počítače, musíte aktualizovat (flash) systém BIOS, abyste změnili toto sériové číslo a typ/model.

K aktualizaci (flash) systému BIOS z diskety nebo disku CD-ROM použijte tento postup:

1. Do disketové jednotky nebo optického zařízení vložte disketu nebo CD-ROM s aktualizací (flash) systémových programů. Aktualizace systémových programů jsou dostupné na adrese <http://www.lenovo.com/think/support> v síti WWW.

Poznámka: Chcete-li do optické jednotky vložit disk CD-ROM, musí být počítač zapnutý.

2. Zapněte počítač. Je-li již zapnutý, je třeba jej vypnout a znovu zapnout. Poté se spustí aktualizace.
3. Při dotazu na volbu jazyka napište z numerické klávesnice číslo, které odpovídá požadovanému jazyku, a stiskněte klávesu Enter.
4. Na výzvu ke změně sériového čísla stiskněte Y.
5. Napište sedmimístné sériové číslo svého počítače a stiskněte klávesu Enter.
6. Na výzvu ke změně typu/modelu počítače stiskněte Y.
7. Napište sedmiznakové označení typu/modelu svého počítače a stiskněte klávesu Enter.
8. Aktualizaci dokončete podle instrukcí na obrazovce.

Dodatek. Poznámky

Lenovo nemusí produkty, služby a funkce popsané v tomto dokumentu nabízet ve všech zemích. Informace o produktech a službách, které jsou momentálně ve Vaší zemi dostupné, můžete získat od zástupce Lenovo pro vaši oblast. Žádný z odkazů na produkty, programové vybavení nebo služby není zamýšlen jako tvrzení, že lze použít pouze tyto produkty, programové vybavení nebo služby Lenovo. Použití lze libovolně funkčně ekvivalentní produkty, programové vybavení nebo služby, které neporušují žádná práva Lenovo na duševní vlastnictví. Za vyhodnocení a ověření činnosti libovolného produktu, programu či služby jiného výrobce než Lenovo však odpovídá uživatel.

Lenovo může mít patenty nebo podané žádosti o patent, které zahrnují předmět tohoto dokumentu. Vlastnictví tohoto dokumentu Vám nedává žádná práva k těmto patentům. Písemné žádosti o licenci můžete posílat na adresu:

*Lenovo (United States), Inc.
500 Park Offices Drive, Hwy. 54
Research Triangle Park, NC 27709
U.S.A.*

Upozornění: Lenovo Director of Licensing

LENOVO GROUP LTD. POSKYTUJE TUTO PUBLIKACI "JAK JE" (AS IS), BEZ JAKÝCHKOLIV ZÁRUK, VYJÁDRĚNÝCH NEBO ODVOZENÝCH, VČETNĚ, BEZ OMEZENÍ, ODVOZENÉ ZÁRUKY NEPORUŠOVÁNÍ PRÁV TŘETÍCH STRAN, ZÁRUKY PRODEJNOSTI NEBO VHODNOSTI PRO URČITÝ ÚČEL. Některé právní řády nepřipouštějí omezení či vyloučení vyjádřených nebo odvozených záruk v určitých transakcích, a proto se na Vás toto prohlášení nemusí vztahovat.

Tato publikace může obsahovat technické nepřesnosti nebo typografické chyby. Informace zde uvedené jsou pravidelně aktualizovány a v příštích vydáních této publikace již budou tyto změny zahrnuty. Lenovo má právo kdykoliv bez upozornění zdokonalovat nebo měnit produkty a programy popsané v této publikaci.

Produkty popsané v tomto dokumentu nejsou určeny pro použití v implantátech nebo jiných aplikacích pro podporu životních funkcí, kde by selhání mohlo způsobit úraz nebo úmrtí osob. Údaje obsažené v tomto dokumentu neovlivňují a nemění specifikace produktů Lenovo a záruky na ně. Nic v tomto dokumentu nesmí být považováno za vyjádřené nebo odvozené licence nebo nárok na odškodnění na základě práv na duševní vlastnictví Lenovo nebo třetích stran. Všechny informace v tomto dokumentu byly získány ve specifických prostředích a jsou prezentovány jako příklady. Výsledky získané v jiných prostředích se mohou lišit.

Lenovo může, pokud to považuje za vhodné, používat nebo distribuovat libovolné informace, které jí poskytnete, aniž by tím vznikl jakýkoliv závazek Lenovo vůči Vám.

Jakékoliv odkazy v této publikaci na webové stránky jiných společností než Lenovo jsou poskytovány pouze pro větší pohodlí uživatele a nemohou být žádným způsobem vykládány jako doporučení těchto webových stránek ze strany Lenovo. Materiály obsažené na takových webových stránkách nejsou součástí materiálů tohoto produktu Lenovo a mohou být používány pouze na vlastní riziko.

Jakékoliv údaje o výkonnosti obsažené v této publikaci byly zjištěny v řízeném prostředí. Výsledky získané v jakémkoliv jiném operačním prostředí se proto mohou výrazně lišit. Některá měření mohla být prováděna na vývojových verzích systémů a není zaručeno, že tato měření budou stejná i na běžně dostupných systémech. Některé údaje mohly být navíc

zjištěny pomocí extrapolace. Skutečné výsledky se mohou lišit. Čtenáři tohoto dokumentu by měli zjistit použitelné údaje pro své specifické prostředí.

Poznámka k televiznímu výstupu

Tyto poznámky se vztahují na modely, které mají výrobcem instalovanou funkci televizního výstupu.

Tento produkt zahrnuje technologii ochrany autorských práv prostřednictvím ochrany určitých patentových práv a jiných práv na duševní vlastnictví, kterými v USA disponuje společnost Macrovision Corporation a další vlastníci autorských práv. Užívání této technologie ochrany autorských práv musí být oprávněno ze strany společnosti Macrovision Corporation a je omezeno pouze na použití pro domácí nebo jiné omezené prohlížení, pokud společnost Macrovision Corporation výslovně nestanoví jinak. Zpětný překlad nebo kompilace jsou zakázány.

Ochranné známky

Následující názvy jsou ochrannými známkami společnosti Lenovo ve Spojených státech a případně v dalších jiných zemích:

Lenovo
ThinkCentre

IBM je ochranná známka společnosti International Business Machines Corporation ve Spojených státech a případně v dalších jiných zemích.

Ostatní názvy společností, výrobků nebo služeb mohou být ochrannými známkami nebo servisními značkami jiných firem.

ThinkCentre

Číslo položky: 41D4479

Vytištěno v Dánsku společností IBM Danmark A/S.

(1P) P/N: 41D4479

