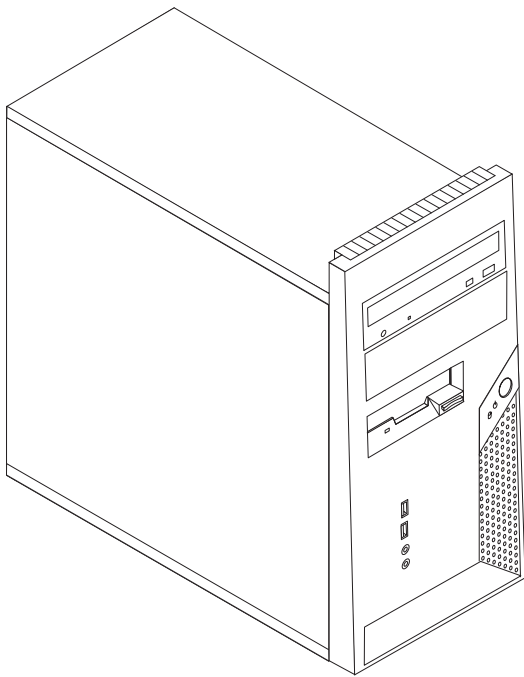


ThinkCentre

Vodič za zamjenu hardvera

Tipovi 8288, 8297, 8326
Tipovi 8329, 8342, 8380



Vodič za zamjenu hardvera

Tipovi 8288, 8297, 8326

Tipovi 8329, 8342, 8380

Prvo izdanje (studeni, 2005)

© Copyright Lenovo 2005.

Portions © Autorsko pravo International Business Machines Corp. 2005.

Sva prava pridržana.

Sadržaj

Pregled v

Informacije o sigurnosti kod zamjene CRU-ova v

Informacije o sigurnosti kod zamjene FRU-ova v

Dodatni resursi s informacijama vi

Potrebni alati vi

Rukovanje statički-osjetljivim uređajima vi

Poglavlje 1. Lokacije 1

Lociranje komponenti 1

Lociranje konektora na prednjoj strani računala 2

Lociranje konektora na stražnjoj strani računala 3

Identificiranje dijelova na sistemskoj ploči 4

Poglavlje 2. Zamjena hardvera 5

Uklanjanje poklopca računala 5

Uklanjanje i zamjena prednjeg ležišta 7

Zamjena dovoda napajanja 8

Zamjena sklopa sistemske ploče 9

Zamjena mikroprocesora 14

Zamjena memorijskog modula 19

Zamjena adaptora 20

Zamjena pogona tvrdog diska 21

Zamjena optičkog pogona 23

Zamjena disketnog pogona 24

Zamjena sklopa sistemskog ventilatora 25

Zamjena prednjeg audio/USB panela 26

Zamjena tipkovnice 27

Zamjena miša 28

Zamjena internog zvučnika 28

Završetak instalacije 29

Ažuriranje (flashing) BIOS-a s diskete ili CD-ROM-a 31

Dodatak. Napomene 33

Napomena za televizijski izlaz 34

Zaštitni znaci 34

Pregled

Ovaj vodič je namijenjen korisnicima koji zamjenjuju Korisnički zamjenjive jedinice (CRU-ove), kao i školovanom servisnom osoblju koje zamjenjuje Jedinice zamjenjive na lokaciji (FRU-ove). U ovom vodiču, će se o CRU-ovima i FRU-ovima često govoriti kao o dijelovima.

Bilješka: Školovano servisno osoblje treba pogledati *Priručnik za održavanje hardvera* (HMM) radi informacija o naručivanju dijelova.

Ovaj vodič ne sadrži postupke za sve dijelove. Pretpostavlja se da kablove, prekidače i određene mehaničke dijelove školovani serviseri mogu zamijeniti bez korak-po-korak uputa.

Bilješka: **Koristite samo dijelove koje isporučuje Lenovo™.**

Ovaj vodič sadrži postupke za zamjenu sljedećih dijelova:

- Dovod napajanja
- Sistemska ploča
- Mikroprocesor
- Memorijski moduli
- Adaptor
- Pogon tvrdog diska
- Optički pogon
- Disketni pogon
- Sistemski ventilator
- Prednji audio/USB panel
- Tipkovnica
- Miš
- Interni zvučnik

Informacije o sigurnosti kod zamjene CRU-ova

Ne otvarajte računalo i ne pokušavajte ništa popravljati prije nego što pročitate “Važne sigurnosne informacije” u *Brzim uputama* koje ste dobili s vašim računalom. Ako više nemate ovu kopiju *Brzih uputa*, možete ih dobiti online, na World Wide Webu na <http://www.lenovo.com/think/support>.

Informacije o sigurnosti kod zamjene FRU-ova

Ne pokušavajte nikakav popravak prije nego što pročitate “Važne sigurnosne informacije” u *Priručniku za održavanje hardvera* (HMM) za računalo. *HMM* možete naći na Web stranici za podršku na <http://www.lenovo.com/think/support/>.

Dodatni resursi s informacijama

Ako imate pristup Internetu, možete doći do najsvježijih informacija o vašem računalu na World Wide Webu.

Možete naći sljedeće informacije:

- Informacije o uklanjanju i instalaciji CRU-ova
- Publikacije
- Informacije o rješavanju problema
- Informacije o dijelovima
- Spuštanja i pogonitelji
- Veze na druge korisne izvore informacija
- Popis telefona Centra za podršku

Da pristupite tim informacijama otidite na <http://www.lenovo.com/think/support/>.

Potrebni alati

Za zamjenu nekih dijelova u računalu ćete možda trebati plosnati ili Phillips odvijač. Za određene dijelove mogu biti potrebni i neki dodatni alati.

Rukovanje statički-osjetljivim uređajima

Statički elektricitet, iako bezopasan za vas, može ozbiljno oštetiti neke komponente računala.

Kad zamjenjujete dio *ne* otvarajte pakiranje za zaštitu od statičkog elektriciteta u kojem se nalazi novi dio, dok oštećeni dio ne uklonite iz računala i dok ne budete spremni za instalaciju novog dijela.

Kad rukujete s dijelovima i komponentama računala poduzmite sljedeće mjere predostrožnosti da izbjegnute štetu od statičkog elektriciteta:

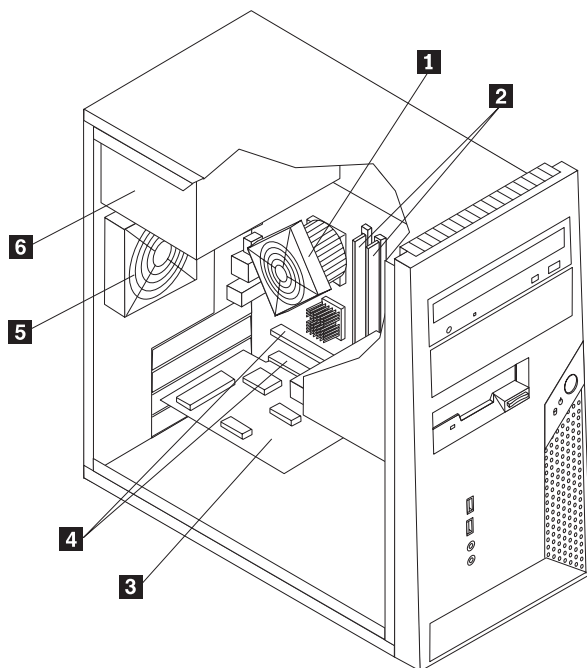
- Ograničite vaše kretanje. Kretanje može uzrokovati stvaranje statičkog elektriciteta oko vas.
- Uvijek pažljivo dodirujte dijelove i ostale komponente računala. Prihvaćajte adaptore, memorijske module, sistemske ploče i mikroprocesore za rubove. Nikad ne dodirujte izložene strujne krugove.
- Spriječite da netko drugi dodiruje dijelove i ostale komponente računala.
- Prije zamjene dijela, prislonite zaštitno pakiranje u kojem se nalazi dio na metalni poklopac priključnice za proširenje ili na neku drugu nebojenu metalnu površinu na računalu u vremenu od bar dvije sekunde. Time će se smanjiti statički elektricitet na pakiranju i na vašem tijelu.
- Kad je moguće, izvadite novi dio iz zaštitnog pakiranja i odmah ga stavite na njegovo mjesto u računalu, bez da ga stavljate na neko drugo mjesto. Ako to nije moguće, stavite zaštitno pakiranje na ravnu, glatku površinu i onda stavite dio na to pakiranje.
- Ne stavljajte dio na poklopac računala ili na neku drugu metalnu površinu.

Poglavlje 1. Lokacije

Ovo poglavlje sadrži ilustracije za pomoć u pronalaženju različitih konektora, tipki i komponenti računala. Za uklanjanje poklopca računala pogledajte “Uklanjanje poklopca računala” na stranici 5.

Lociranje komponenti

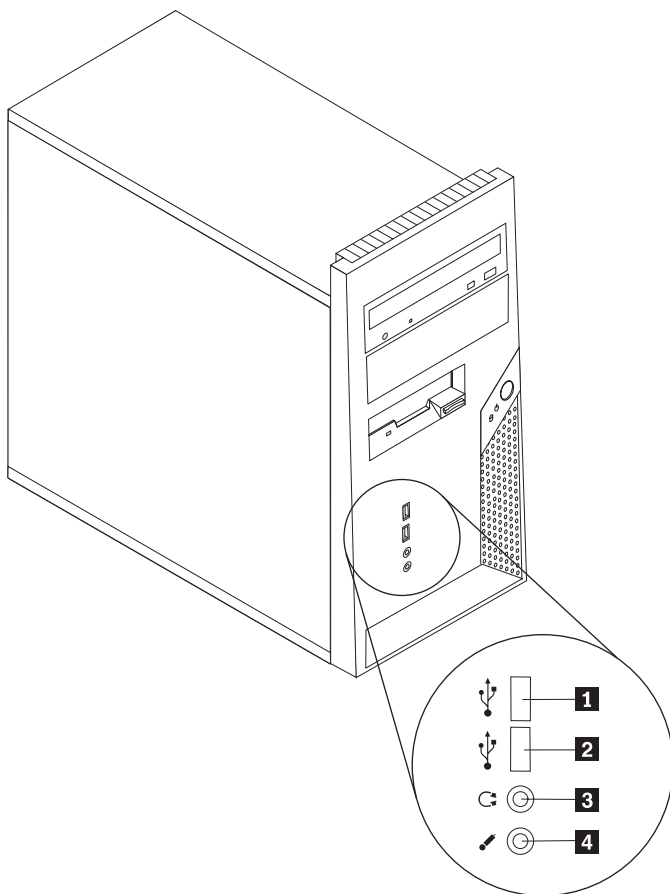
Sljedeća slika će vam pomoći da locirate različite komponente na vašem računalu.



- | | | | |
|----------|---|----------|------------------------|
| 1 | Ventilator mikroprocesora i odvod topline | 4 | Konektori PCI adaptera |
| 2 | Memorijski moduli (2) | 5 | Sistemske ventilator |
| 3 | PCI adapterna kartica | 6 | Dovod napajanja |

Lociranje konektora na prednjoj strani računala

Sljedeća slika pokazuje smještaj konektora na prednjoj strani računala.

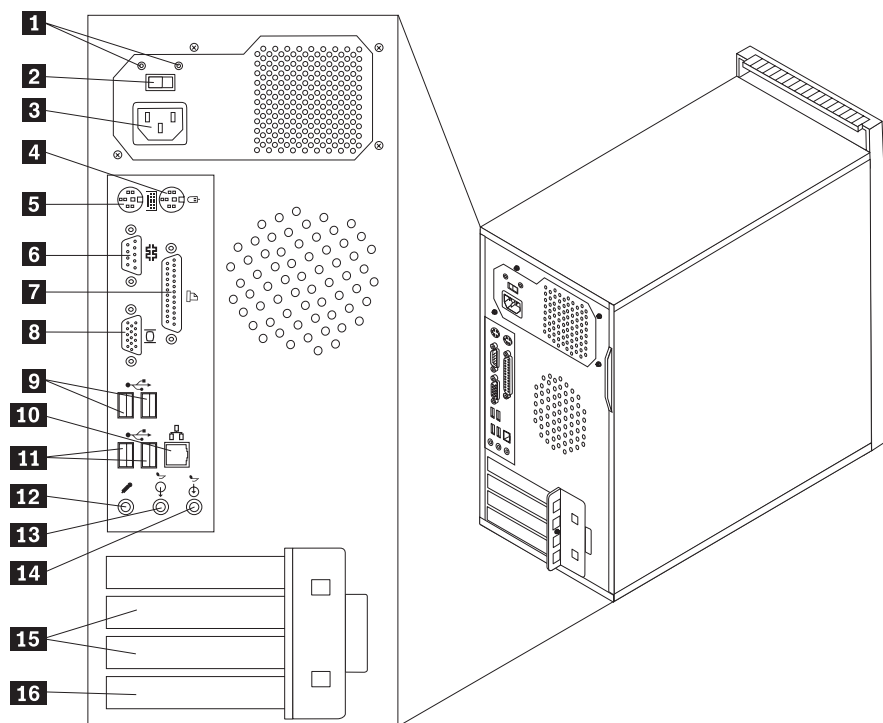


1 USB konektor
2 USB konektor

3 Konektor slušalica
4 Konektor za mikrofonski

Lociranje konektora na stražnjoj strani računala

Sljedeća slika pokazuje smještaj konektora na stražnjoj strani računala.

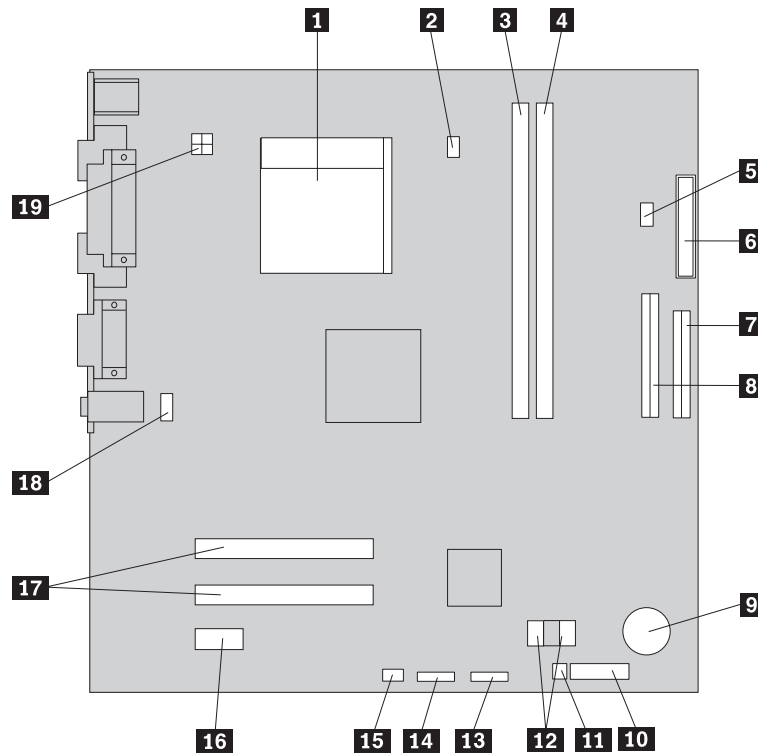


- | | | | |
|----------|--|-----------|----------------------------------|
| 1 | Dijagnostički LED-ovi dovoda napajanja | 9 | USB konektori (2) |
| 2 | Prekidač za izbor napona | 10 | Ethernet konektor |
| 3 | Konektor napajanja | 11 | USB konektori (2) |
| 4 | Standardni konektor miša | 12 | Konektor za mikrofon |
| 5 | Standardni konektor tipkovnice | 13 | Audio line out konektor |
| 6 | Serijski konektor | 14 | Audio line in konektor |
| 7 | Paralelni konektor | 15 | PCI adaptor konektori (2) |
| 8 | Konektor VGA monitora | 16 | Konektor PCI Express x1 adaptora |

Identificiranje dijelova na sistemskoj ploči

Sistemska ploča (ponekad nazvana i *planar* ili *matična ploča*) je glavna ploča u vašem računalu. Ona osigurava osnovne funkcije računala i podržava različite uređaje.

Sljedeća slika pokazuje smještaj dijelova na sistemskoj ploči.



- | | | | |
|-----------|-------------------------------------|-----------|----------------------------------|
| 1 | Mikroprocesor | 11 | CMOS/Recovery kratkospojnik |
| 2 | Konektor ventilatora mikroprocesora | 12 | SATA IDE konektori (2) |
| 3 | Memorijski konektor 1 | 13 | USB konektor prednjeg panela |
| 4 | Memorijski konektor 2 | 14 | USB čitač memorijske kartice |
| 5 | Konektor internog zvučnika | 15 | Konektor sistemskog ventilatora |
| 6 | Konektor napajanja | 16 | Konektor PCI Express x1 adaptera |
| 7 | Konektor disketnog pogona | 17 | Konektori PCI adaptera |
| 8 | PATA IDE konektor | 18 | Prednji audio konektor |
| 9 | Baterija | 19 | Konektor 12V napajanja |
| 10 | Konektor prednjeg panela | | |

Poglavlje 2. Zamjena hardvera

Pažnja:

Ne otvarajte računalo i ne pokušavajte ništa popravljati prije nego što pročitate “Važne sigurnosne informacije” u *Brzim uputama* koje ste dobili s vašim računalom ili u *Priručniku za održavanje hardvera* (HMM) za računalo. Da bi dobili kopije *Brzih uputa* ili *HMM-a*, otidite na web stranicu za podršku na <http://www.lenovo.com/think/support/>.

Bilješka: Koristite samo dijelove koje isporučuje Lenovo.

Uklanjanje poklopca računala

Važno

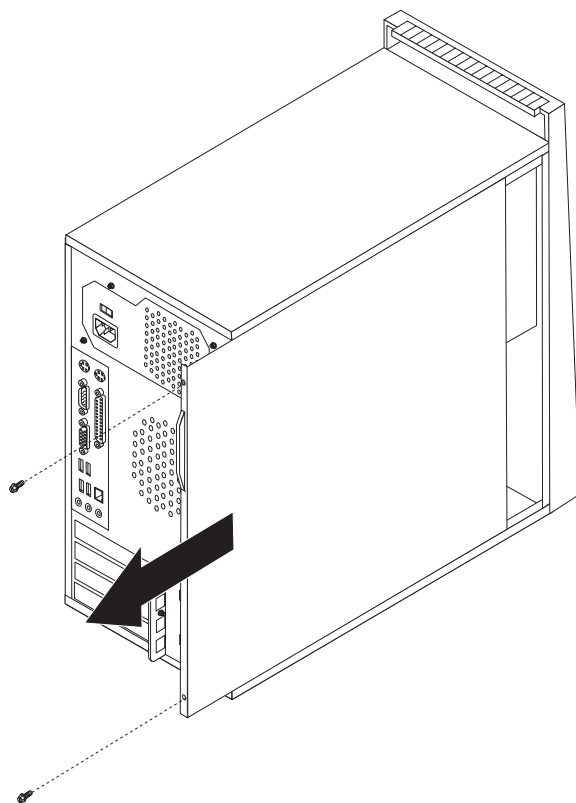


Isključite računalo i pričekajte 3 do 5 minuta da se računalo ohladi prije nego što uklonite poklopac.

Za uklanjanje poklopca računala:

1. Uklonite bilo koje medije (diskete, CD-ove ili trake) iz pogona, ugasite operativni sistem i isključite sve pripojene uređaje i računalo.
2. Izvadite sve naponske kablove iz električnih utičnica.
3. Odspojite sve kablove koji su spojeni na računalo. To uključuje naponske žice, ulaz/izlaz (I/O) kablove i bilo koje druge kablove koji su spojeni na računalo. Pogledajte “Lociranje konektora na prednjoj strani računala” na stranici 2 i “Lociranje konektora na stražnjoj strani računala” na stranici 3.
4. Uklonite bilo koje uređaje za zaključavanje koji osiguravaju poklopac.

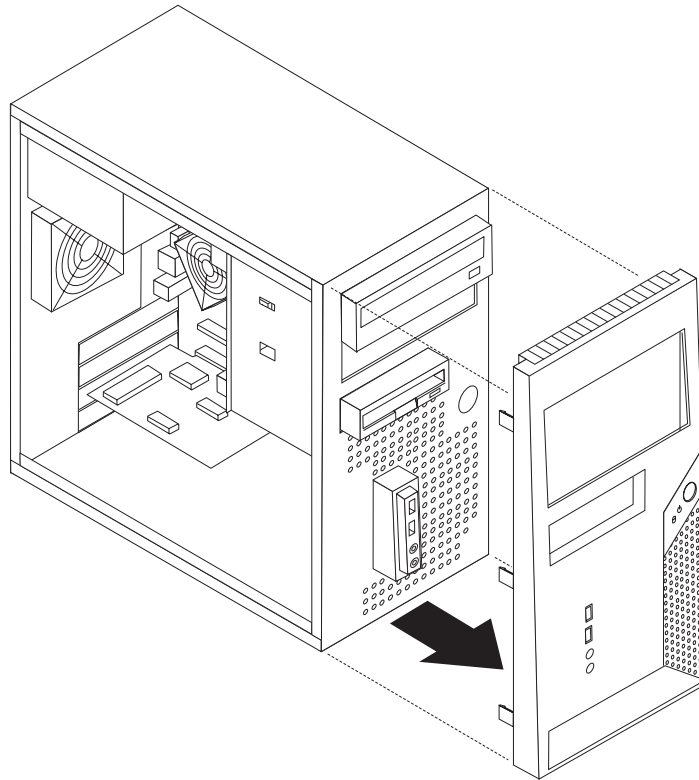
5. Uklonite dva vijka na desnoj strani poklopca, otklizite poklopac prema otraga i uklonite ga.



Uklanjanje i zamjena prednjeg ležišta

Za uklanjanje i zamjenu prednjeg ležišta:

1. Uklonite poklopac računala. Pogledajte “Uklanjanje poklopca računala” na stranici 5.
2. Uklonite prednje ležište otpuštanjem tri plastične kvačice unutar kućišta i guranjem ležišta van, kako je pokazano.



3. Za ponovno stavljanje ležišta poravnajte plastične kvačice na dnu ležišta s odgovarajućim rupicama na kućištu, zatim ih pritisnite na mjesto, na dnu i na vrhu kućišta.
4. Otiđite na “Završetak instalacije” na stranici 29.

Zamjena dovoda napajanja

Pažnja:

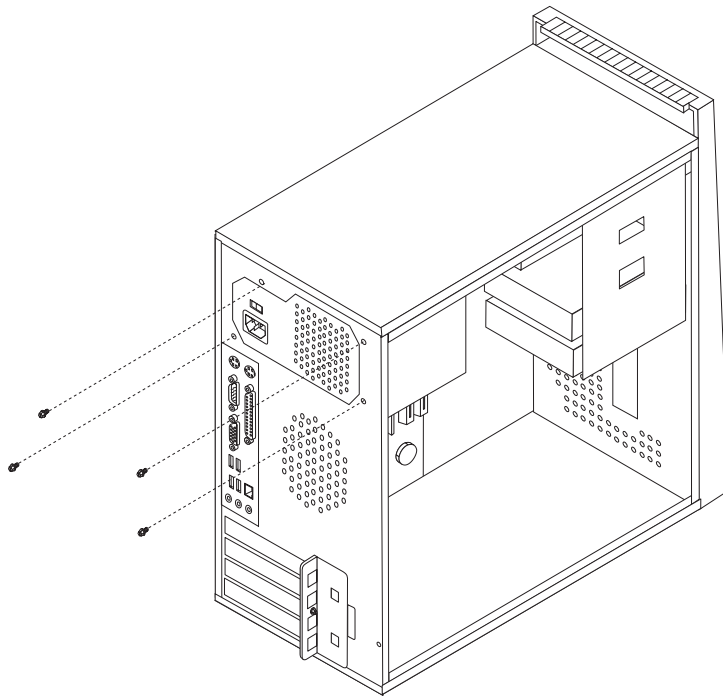
Ne otvarajte računalo i ne pokušavajte ništa popravljati prije nego što pročitate “Važne sigurnosne informacije” u *Brzim uputama* koje ste dobili s vašim računalom ili u *Priručniku za održavanje hardvera* (HMM) za računalo. Da bi dobili kopije *Brzih uputa* ili *HMM-a*, otidite na web stranicu za podršku na <http://www.lenovo.com/think/support/>.

Za zamjenu dovoda napajanja:

1. Uklonite poklopac računala. Pogledajte “Uklanjanje poklopca računala” na stranici 5.

Bilješka: Korisno je ako položite računalo na njegovu bočnu stranu.

2. Odspojite kablove dovoda napajanja sa systemske ploče i svih pogona. Pogledajte “Identificiranje dijelova na systemskoj ploči” na stranici 4.
3. Uklonite četiri vijka koji učvršćuju dovod napajanja na stražnjoj strani kućišta.



4. Podignite dovod napajanja van iz kućišta.
5. Instalirajte novi dovod napajanja u kućište tako da se rupe za vijke na dovodu napajanja poravnaju s rupama na kućištu.
6. Postavite četiri vijka koji učvršćuju dovod napajanja.

Bilješka: Koristite samo vijke koje isporučuje Lenovo.

7. Ponovno spojite konektore dovoda napajanja na systemsku ploču.
8. Ponovno spojite konektor dovoda napajanja na svaki od pogona.
9. Otidite na “Završetak instalacije” na stranici 29.

Zamjena sklopa sistemske ploče

Pažnja:

Ne otvarajte računalo i ne pokušavajte ništa popravljati prije nego što pročitate “Važne sigurnosne informacije” u *Brzim uputama* koje ste dobili s vašim računalom ili u *Priručniku za održavanje hardvera* (HMM) za računalo. Da bi dobili kopije *Brzih uputa* ili *HMM-a*, otidite na web stranicu za podršku na <http://www.lenovo.com/think/support/>.

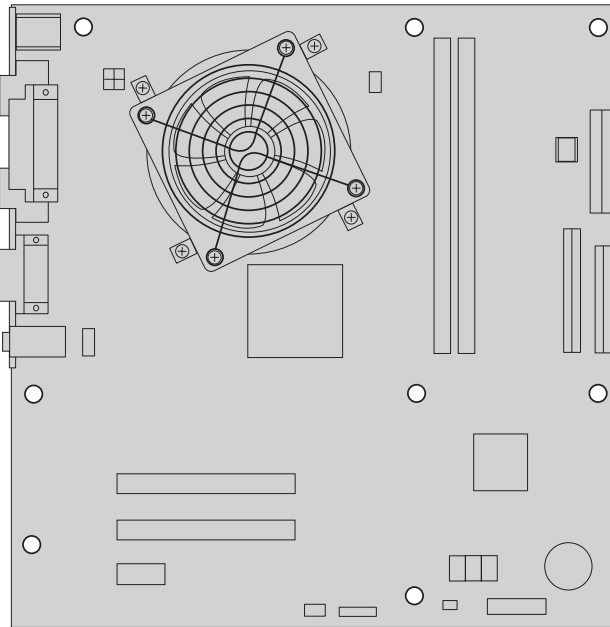
Za zamjenu sklopa sistemske ploče:

1. Uklonite poklopac računala. Pogledajte “Uklanjanje poklopca računala” na stranici 5.
2. Položite računalo na njegovu bočnu stranu.
3. Odspojite sve kablove koji su spojeni na sistemsku ploču. Pogledajte “Identificiranje dijelova na sistemske ploči” na stranici 4.

Važno

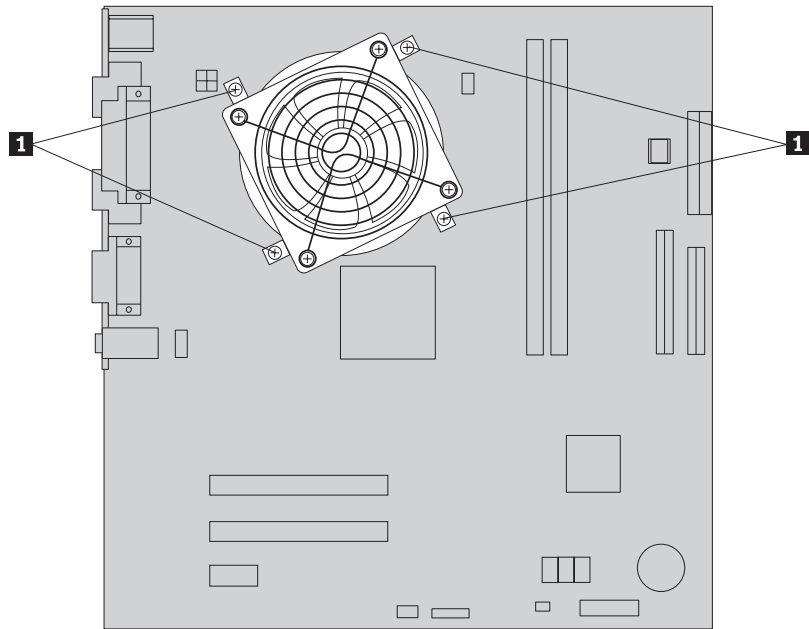
Zabilježite smjerove kablova. Važno je da kablove usmjerite na isti način nakon instaliranja nove sistemske ploče.

4. Uklonite sklop sistemskog ventilatora. Pogledajte “Zamjena sklopa sistemskog ventilatora” na stranici 25.
5. Uklonite vijke koji učvršćuju sistemske ploču.

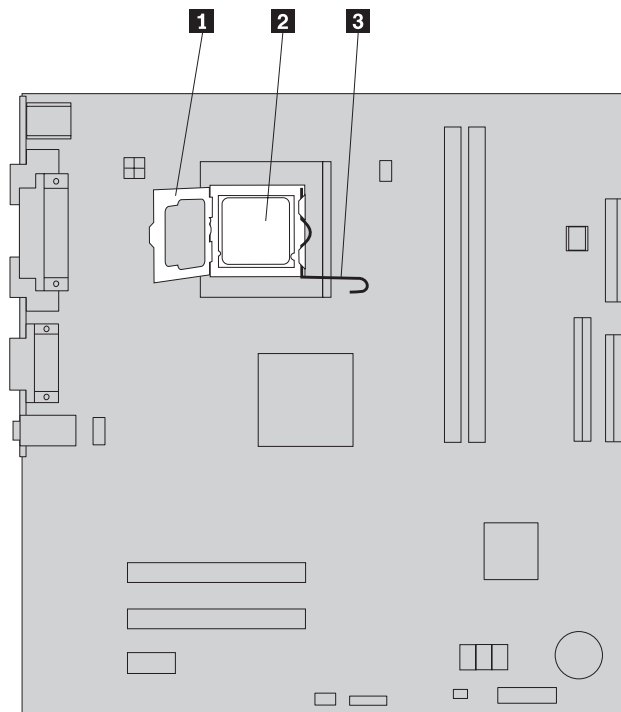


6. Podignite sistemske ploču prema prednjoj strani računala da ju odvojite od držača i podignite ju prema van.
7. Stavite pokvarenu sistemske ploču pokraj nove sistemske ploče na čistu, ravnu površinu.

8. Uklonite spremešte topline **1** sa sistemske ploče tako da uklonite četiri vijka. Zatim pažljivo podignite spremešte topline van iz držača. Stavite spremešte topline na bočnu stranu, na čistu, ravnu površinu, tako da termički materijal na dnu spremešta topline ne dotiče površinu i da se ne ošteti.



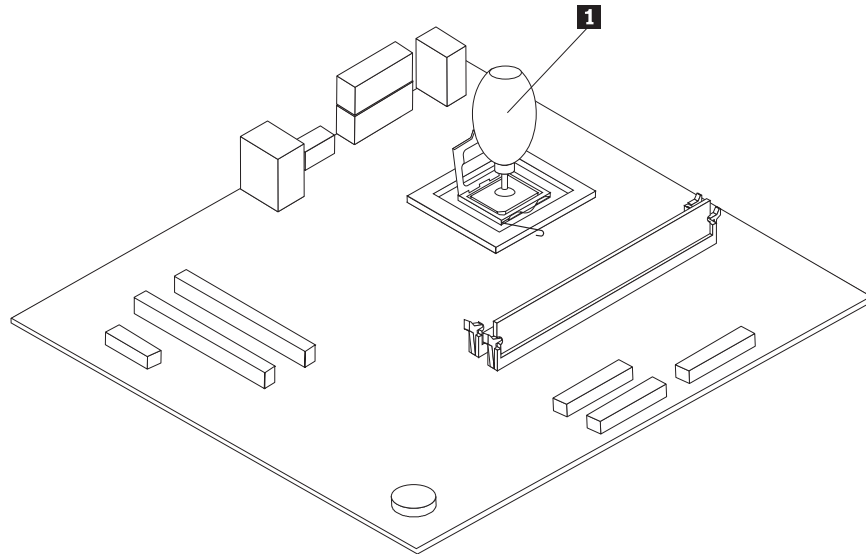
9. Otpustite polugu **3** koja drži mikroprocesor **2** i usmjerite držač mikroprocesora **1** dok se ne otvori.



10. Pomoću vakuum olovke **1** uklonite mikroprocesor iz priključnice na sistemskoj ploči, tako da ga podignete ravno gore i van iz priključnice.

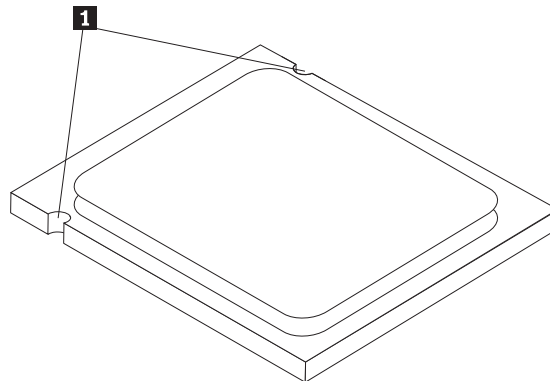
Važno

Ne dodirujte zlatne kontakte na dnu mikroprocesora. Ako morate dotaknuti mikroprocesor, dotaknite samo stranice.



Napomene:

- a. Zapamtite smjer ureza **1** na mikroprocesoru. To je važno radi ponovnog instaliranja mikroprocesora na novu sistemsku ploču.



- b. Nemojte ispustiti ništa na priključnicu mikroprocesora dok je otvorena. Pinovi priključnice moraju biti potpuno čisti.

11. Na novoj sistemskoj ploči otpustite i gurnite polugu za zaključavanje, zatim usmjerite spremnik mikroprocesora dok se ne otvori.

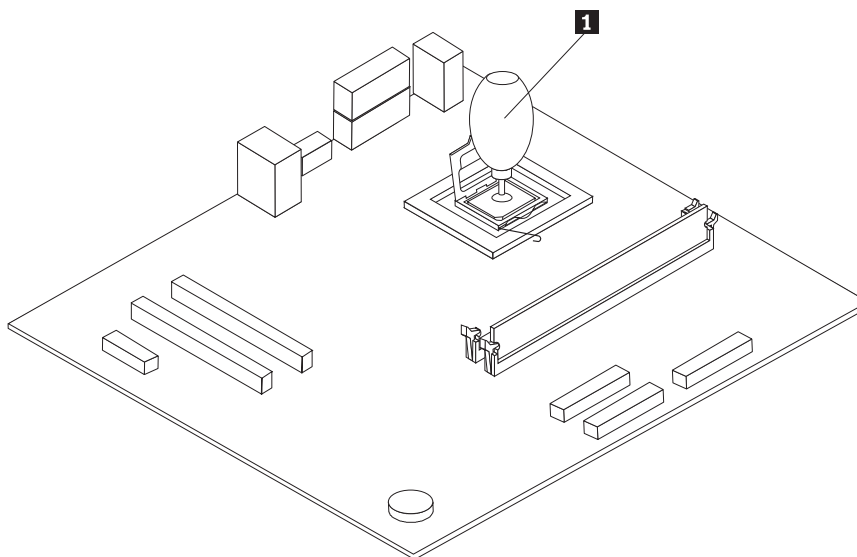
Bilješka: Na spremniku će biti crni zaštitni poklopac radi zaštite priključnice mikroprocesora. Dok zatvarate spremnik mikroprocesora uklonite taj poklopac. Stavite crni zaštitni poklopac na spremnik mikroprocesora oštećene sistemske ploče.

12. Postavite mikroprocesor tako da su urezi na mikroprocesoru poravnati s držačima na priključnici mikroprocesora.

Važno

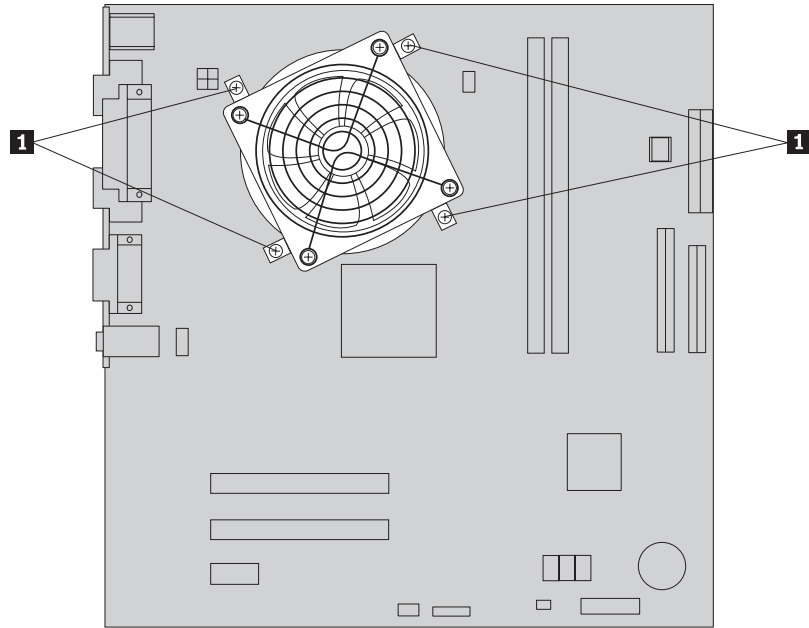
Da bi izbjegli oštećenje kontakta mikroprocesora ne savijajte mikroprocesor dok ga stavljate u priključnicu.

13. Pomoću vakuum olovke **1**, spustite mikroprocesor ravno dolje u njegovu utičnicu i zatim ga učvrstite.

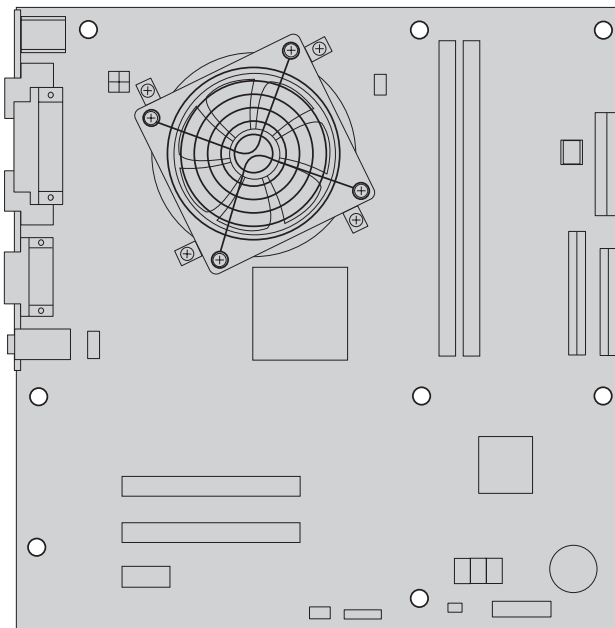


14. Postavite spremište topline na držače i poravnajte četiri rupe na spremištu sa četiri rupe na sistemskoj ploči.

15. Postavite četiri vijka **1** da učvrstite spremište topline.



16. Instalirajte novi sklop sistemske ploče u kućište računala, poravnajte četiri rupe za vijke i stavite vijke.



Bilješka: Koristite samo vijke koje isporučuje Lenovo.

17. Ponovno spojite sve kablove koje ste odspojili sa sistemske ploče. Pazite da su svi kablovi ispravno usmjereni. Pogledajte “Identificiranje dijelova na sistemsjoj ploči” na stranici 4 za smještaj kablova.
18. Otidite na “Završetak instalacije” na stranici 29.

Zamjena mikroprocesora

Pažnja:

Ne otvarajte računalo i ne pokušavajte ništa popravljati prije nego što pročitate “Važne sigurnosne informacije” u *Brzim uputama* koje ste dobili s vašim računalom ili u *Priručniku za održavanje hardvera* (HMM) za računalo. Da bi dobili kopije *Brzih uputa* ili *HMM-a*, otidite na web stranicu za podršku na <http://www.lenovo.com/think/support/>.

Važno

Ostavite računalo isključeno najmanje jedan sat prije nego što počnete uklanjati mikroprocesor, da bi se toplotno sučelje između mikroprocesora i spremišta topline moglo ohladiti.

Važno

Ne dodirujte zlatne kontakte na dnu mikroprocesora. Upotrijebite vakuum olovku za uklanjanje i instaliranje mikroprocesora. Ako morate dotaknuti mikroprocesor, dotaknite samo stranice.

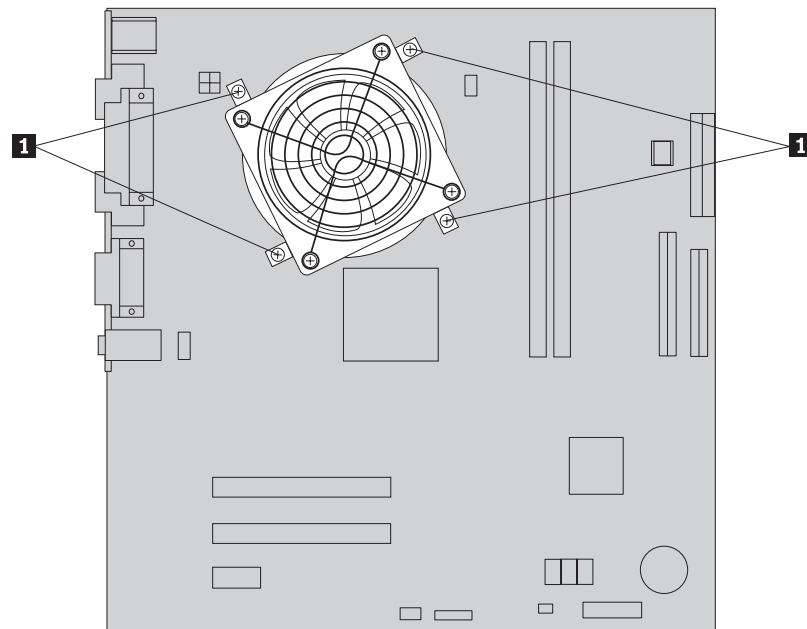
Važno

Za dovršetak instalacije novog mikroprocesora je potrebna štrcaljka za masnoću. Osigurajte se da ju imate prije početka postupka. Školovano servisno osoblje treba pogledati *HMM* radi informacija o naručivanju dijelova.

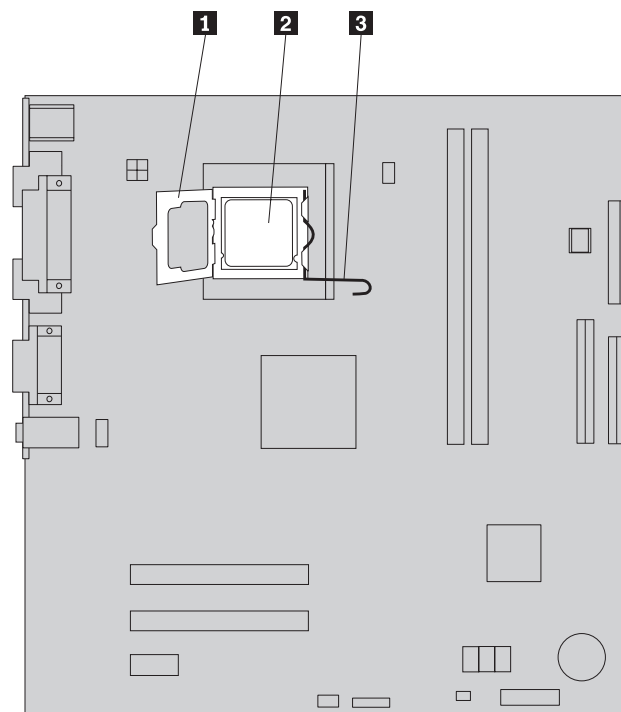
Za zamjenu mikroprocesora:

1. Uklonite poklopac računala. Pogledajte “Uklanjanje poklopca računala” na stranici 5.
2. Položite računalo na njegovu bočnu stranu.

3. Uklonite spremešte topline **1** sa sistemske ploče tako da uklonite četiri vijka. Zatim pažljivo podignite spremešte topline van iz držača. Stavite spremešte topline na bočnu stranu, na čistu, ravnu površinu, tako da termički materijal na dnu spremešta topline ne dotiče površinu i da se ne ošteti.



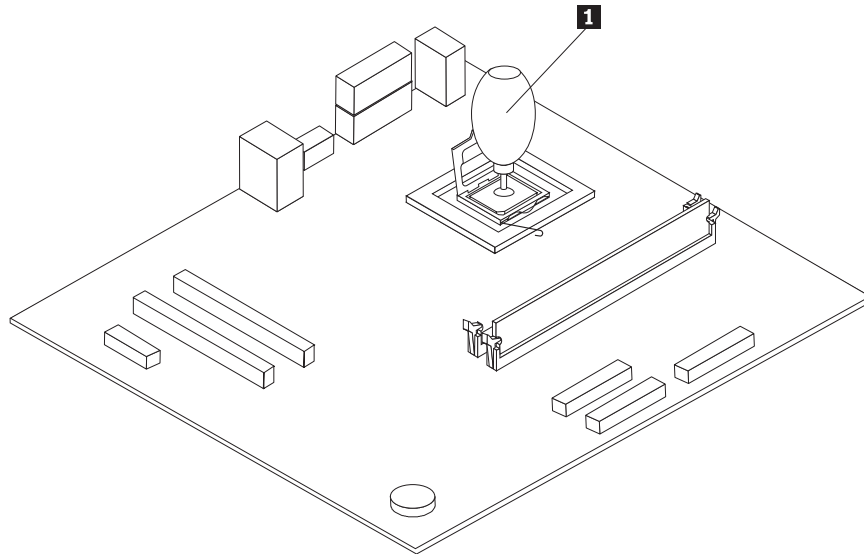
4. Otpustite polugu **3** koja drži mikroprocesor **2** i usmjerite držač mikroprocesora **1** dok se ne otvori.



5. Pomoću vakuum olovke **1** uklonite mikroprocesor iz priključnice na sistemskoj ploči, tako da ga podignete ravno gore i van iz priključnice.

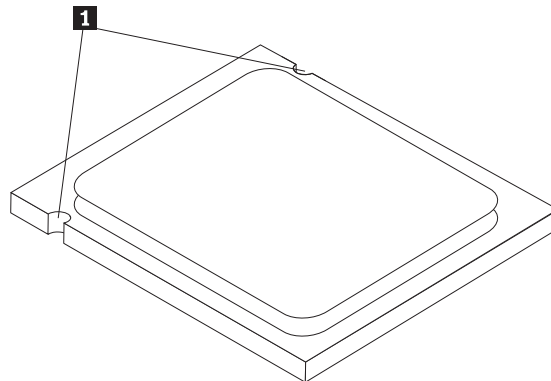
Važno

Ne dodirujte zlatne kontakte na dnu mikroprocesora. Ako morate dotaknuti mikroprocesor, dotaknite samo stranice.



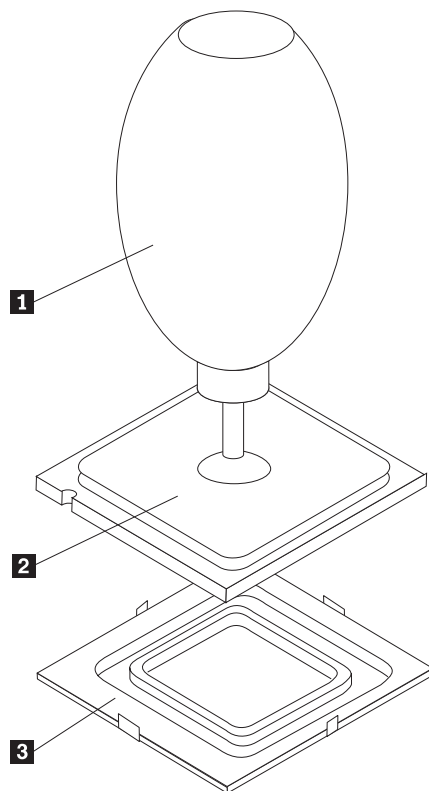
Napomene:

- a. Zapamtite smjer ureza **1** na mikroprocesoru. To je važno radi ponovnog instaliranja mikroprocesora na sistemsku ploču.

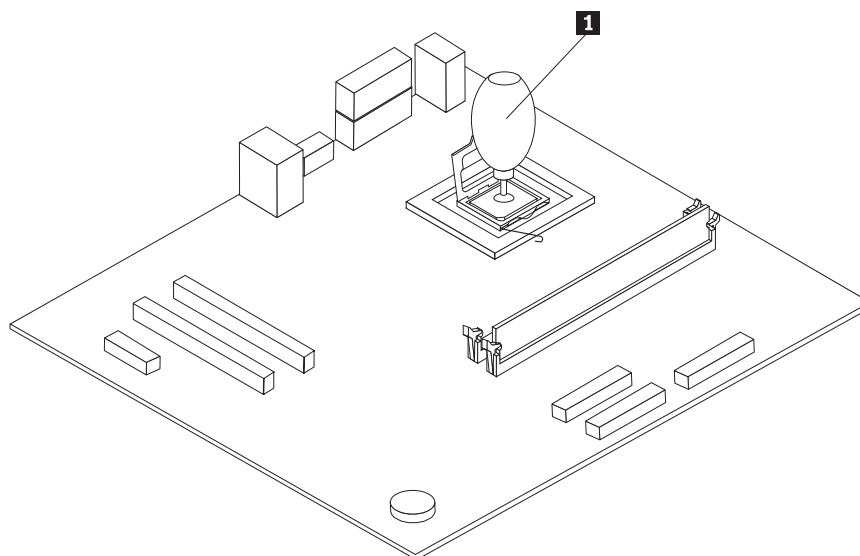


- b. Nemojte ispustiti ništa na priključnicu mikroprocesora dok je otvorena. Pinovi priključnice moraju biti potpuno čisti.

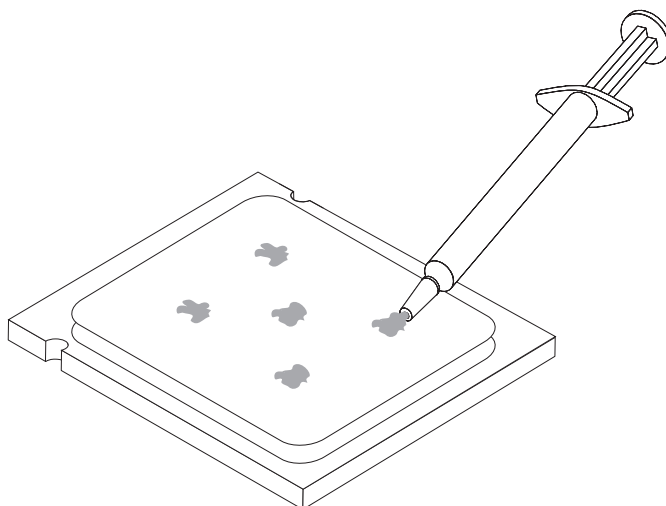
6. Na sistemskoj ploči otpustite i gurnite polugu za zaključavanje, zatim usmjerite spremnik mikroprocesora dok se ne otvori.
7. Otpustite zaštitni poklopac **3** koji štiti zlatne kontakte na novom mikroprocesoru **2**, ali ga nemojte uklanjati. Upotrijebite vakuum olovku **1** da prihvatite mikroprocesor i tada potpuno uklonite poklopac.



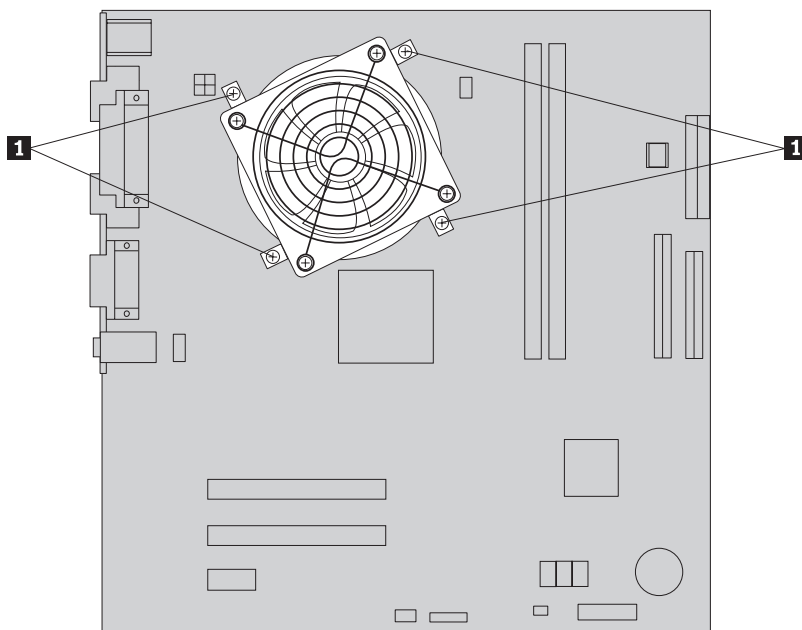
8. Postavite mikroprocesor tako da su urezi na mikroprocesoru poravnati s držačima na priključnici mikroprocesora.
9. Pomoću vakuum olovke **1**, spustite mikroprocesor ravno dolje u njegovu utičnicu.



10. Upotrijebite štrcaljku za masnoću i postavite pet kapi masnoće na vrh mikroprocesora. Svaka kap masnoće treba biti 0.03 ml (3 oznake na štrcaljki).



11. Postavite spremište topline na držače i poravnajte četiri rupe na spremištu sa četiri rupe na sistemskoj ploči.
12. Postavite četiri vijka **1** da učvrstite spremište topline.



13. Otiđite na “Završetak instalacije” na stranici 29.

Zamjena memorijskog modula

Pažnja:

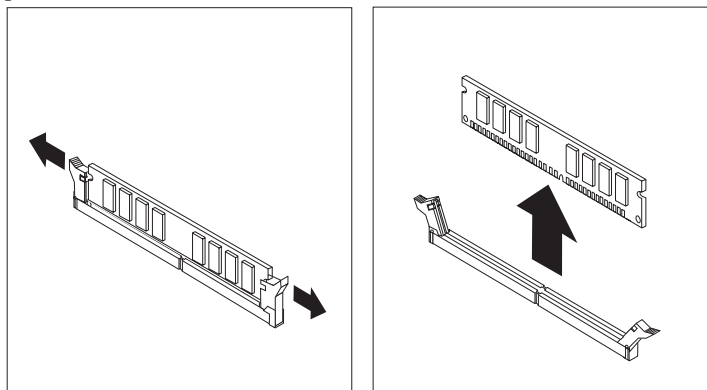
Ne otvarajte računalo i ne pokušavajte ništa popravljati prije nego što pročitate “Važne sigurnosne informacije” u *Brzim uputama* koje ste dobili s vašim računalom ili u *Priručniku za održavanje hardvera* (HMM) za računalo. Da bi dobili kopije *Brzih uputa* ili *HMM-a*, otidite na web stranicu za podršku na <http://www.lenovo.com/think/support/>.

Za zamjenu memorijskog modula:

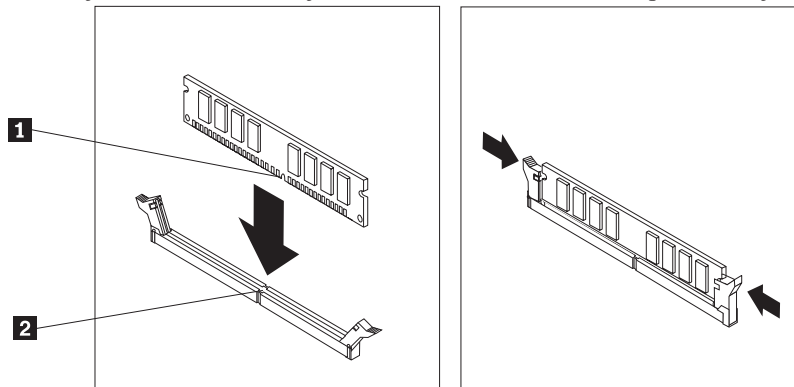
1. Uklonite poklopac računala. Pogledajte “Uklanjanje poklopca računala” na stranici 5.

Bilješka: Korisno je ako položite računalo na njegovu bočnu stranu.

2. Locirajte konektore memorijskih modula. Pogledajte “Lociranje komponenti” na stranici 1.
3. Uklonite memorijski modul koji zamjenjujete otvaranjem kvačica držača kako je pokazano.



4. Postavite novi memorijski modul preko memorijskog konektora. Osigurajte da je urez **1** na memorijskom modulu dobro poravnat s konektorom **2** na sistemskoj ploči. Gurnite memorijski modul ravno dolje u konektor dok se kvačice za pridržavanje ne zatvore.



5. Otidite na “Završetak instalacije” na stranici 29.

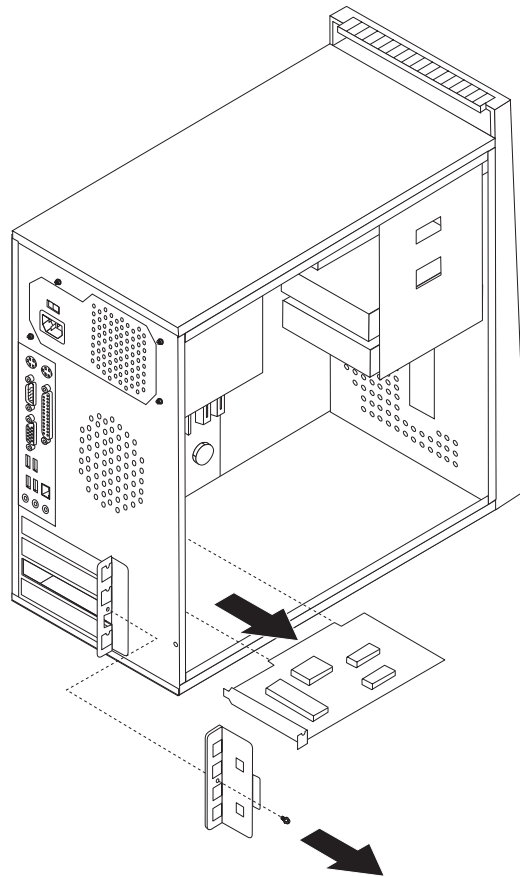
Zamjena adaptora

Pažnja:

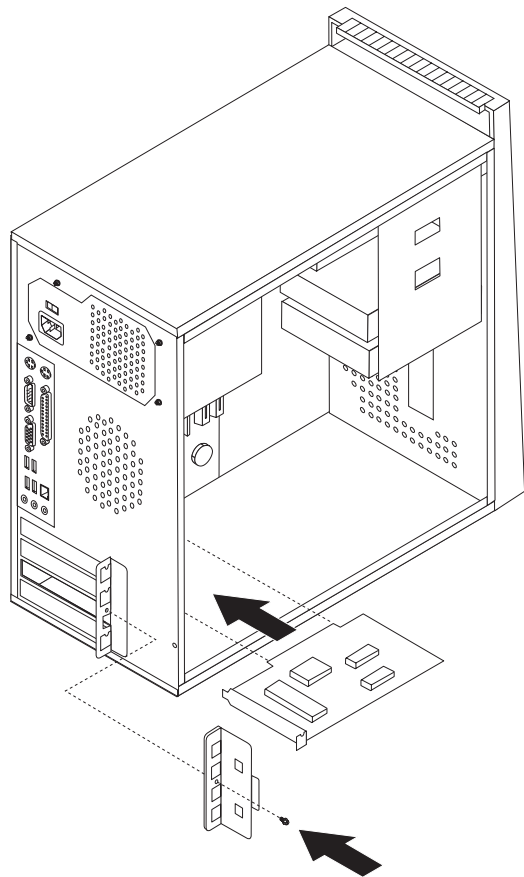
Ne otvarajte računalo i ne pokušavajte ništa popravljati prije nego što pročitate “Važne sigurnosne informacije” u *Brzim uputama* koje ste dobili s vašim računalom ili u *Priručniku za održavanje hardvera* (HMM) za računalo. Da bi dobili kopije *Brzih uputa* ili *HMM-a*, otidite na web stranicu za podršku na <http://www.lenovo.com/think/support/>.

Za zamjenu adaptora:

1. Uklonite poklopac računala. Pogledajte “Uklanjanje poklopc računala” na stranici 5.
2. Na stražnjoj strani računala uklonite vijak koji učvršćuje zasun adaptora i uklonite adaptor povlačenjem ravno van iz njegovog konektora.



3. Stavite novi adaptor u isti konektor.



4. Osigurajte da je adaptor čvrsto smješten u konektoru.
5. Na stražnjoj strani računala poravnajte rupu za vijak i stavite vijak da učvrstite adaptor.
6. Otiđite na “Završetak instalacije” na stranici 29.

Zamjena pogona tvrdog diska

Pažnja:

Ne otvarajte računalo i ne pokušavajte ništa popravljati prije nego što pročitate “Važne sigurnosne informacije” u *Brzim uputama* koje ste dobili s vašim računalom ili u *Priručniku za održavanje hardvera* (HMM) za računalo. Da bi dobili kopije *Brzih uputa* ili *HMM-a*, otidite na web stranicu za podršku na <http://www.lenovo.com/think/support/>.

Važno

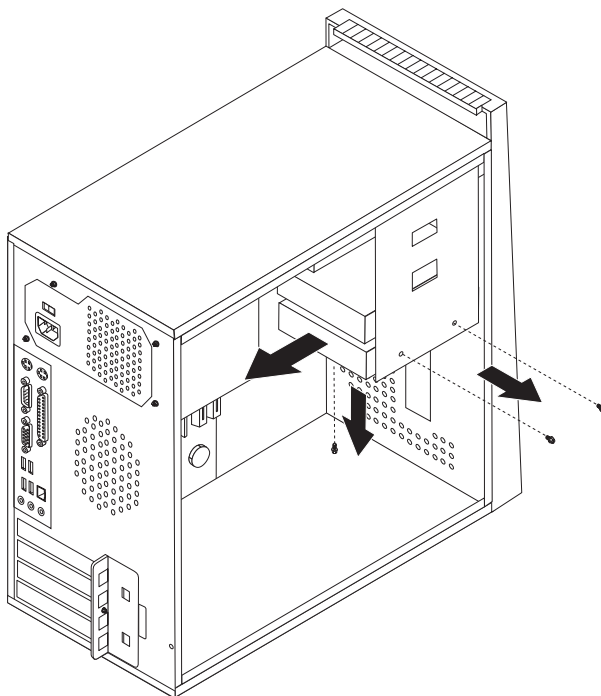
Kad dobijete novi pogon tvrdog diska, dobit ćete također i *CD za obnavljanje proizvoda*. *CD-ovi za obnavljanje proizvoda* će vam omogućiti da vratite sadržaj pogona tvrdog diska na isto stanje u kojem je bio kad ste računalo dobili iz tvornice. Za više informacija o obnavljanju tvornički-instaliranog softvera pogledajte "Obnavljanje softvera" u *Brzim uputama*.

Za zamjenu pogona tvrdog diska:

1. Uklonite poklopac računala. Pogledajte "Uklanjanje poklopca računala" na stranici 5.

Bilješka: Korisno je ako položite računalo na njegovu bočnu stranu.

2. Uklonite disketni pogon. Pogledajte "Zamjena disketnog pogona" na stranici 24.
3. Odspojite signalne i naponske kablove s pogona tvrdog diska.
4. Uklonite dva vijka na strani ležišta, uklonite vijak na dnu i zakosite u ležište disketnog pogona da zaobiđete spremište topline kad uklanjate pogon tvrdog diska.



5. Gurnite novi pogon tvrdog diska u ležište tako da se rupe za vijke poravnaju s rupama na ležištu.
6. Postavite dva vijka koji učvršćuju pogon tvrdog diska.
7. Spojite naponske i signalne kablove na pogon tvrdog diska. Pogledajte "Identificiranje dijelova na sistemskoj ploči" na stranici 4.
8. Ponovno stavite disketni pogon.
9. Spojite naponske i signalne kablove na disketni pogon. Pogledajte "Identificiranje dijelova na sistemskoj ploči" na stranici 4.
10. Otiđite na "Završetak instalacije" na stranici 29.

Zamjena optičkog pogona

Pažnja:

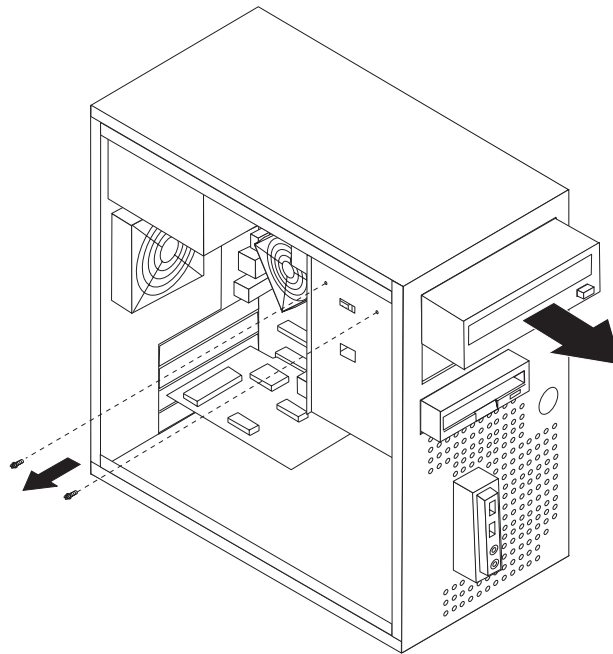
Ne otvarajte računalo i ne pokušavajte ništa popravljati prije nego što pročitate “Važne sigurnosne informacije” u *Brzim uputama* koje ste dobili s vašim računalom ili u *Priručniku za održavanje hardvera* (HMM) za računalo. Da bi dobili kopije *Brzih uputa* ili *HMM-a*, otidite na web stranicu za podršku na <http://www.lenovo.com/think/support/>.

Za zamjenu optičkog pogona

1. Uklonite poklopac računala. Pogledajte “Uklanjanje poklopca računala” na stranici 5.

Bilješka: Korisno je ako položite računalo na njegovu bočnu stranu.

2. Uklonite prednje ležište. Pogledajte “Uklanjanje i zamjena prednjeg ležišta” na stranici 7.
3. Odspojite signalne i naponske kablove sa stražnje strane optičkog pogona.
4. Uklonite dva vijka na strani ležišta optičkog pogona i uklonite optički pogon van iz računala.



5. Gurnite novi optički pogon u ležište s prednje strane i stavite dva vijka.
6. Spojite signalne i naponske kablove na pogon.
7. Instalirajte prednji okvir. Pogledajte “Uklanjanje i zamjena prednjeg ležišta” na stranici 7.
8. Otidite na “Završetak instalacije” na stranici 29.

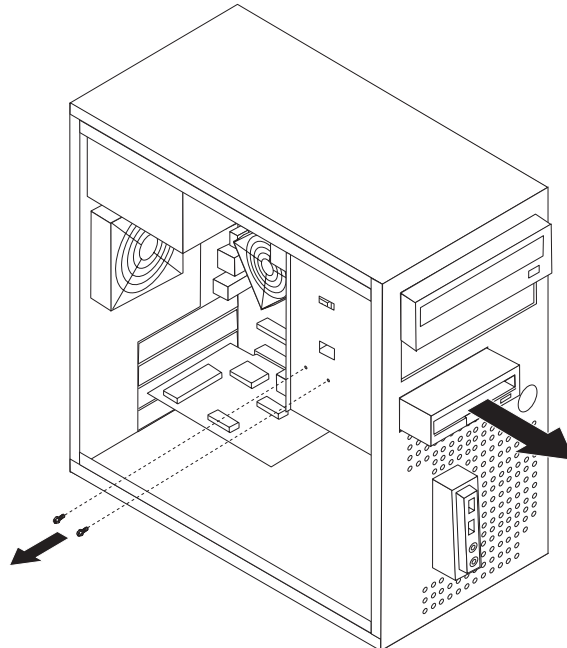
Zamjena disketnog pogona

Pažnja:

Ne otvarajte računalo i ne pokušavajte ništa popravljati prije nego što pročitate “Važne sigurnosne informacije” u *Brzim uputama* koje ste dobili s vašim računalom ili u *Priručniku za održavanje hardvera* (HMM) za računalo. Da bi dobili kopije *Brzih uputa* ili *HMM-a*, otidite na web stranicu za podršku na <http://www.lenovo.com/think/support/>.

Za zamjenu disketnog pogona:

1. Uklonite poklopac računala. Pogledajte “Uklanjanje poklopca računala” na stranici 5.
2. Uklonite prednje ležište. Pogledajte “Uklanjanje i zamjena prednjeg ležišta” na stranici 7.
3. Odspojite signalne i naponske kablove sa stražnje strane disketnog pogona.
4. Uklonite dva vijka na strani ležišta pogona i gurnite disketni pogon van iz prednje strane računala.



5. Gurnite novi disketni pogon u ležište tako da se rupe za vijke poravnaju s rupama na ležištu.
6. Postavite dva vijka koji učvršćuju disketni pogon.
7. Otiđite na “Završetak instalacije” na stranici 29.

Zamjena sklopa sistemskog ventilatora

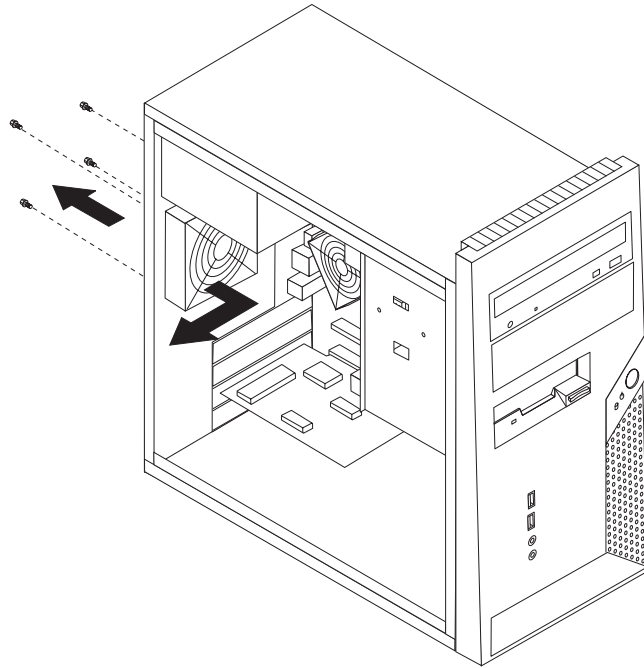
Pažnja:

Ne otvarajte računalo i ne pokušavajte ništa popravljati prije nego što pročitate “Važne sigurnosne informacije” u *Brzim uputama* koje ste dobili s vašim računalom ili u *Priručniku za održavanje hardvera* (HMM) za računalo. Da bi dobili kopije *Brzih uputa* ili *HMM-a*, otidite na web stranicu za podršku na <http://www.lenovo.com/think/support/>.

Za zamjenu sklopa sistemskog ventilatora:

1. Uklonite poklopac računala. Pogledajte “Uklanjanje poklopca računala” na stranici 5.
2. Locirajte sklop sistemskog ventilatora. Pogledajte “Lociranje komponenti” na stranici 1.
3. Odspojite kabel sklopa sistemskog ventilatora od sistemske ploče. Pogledajte “Identificiranje dijelova na sistemskoj ploči” na stranici 4.

4. Uklonite četiri vijka koji učvršćuju sklop sistemskog ventilatora za stražnju stranu kućišta.



5. Podignite sklop sistemskog ventilatora van iz kućišta.
6. Instalirajte novi sklop sistemskog ventilatora u kućište tako da se rupe za vijke na njemu poravnaju s rupama na kućištu.
7. Postavite četiri vijka koji učvršćuju sklop sistemskog ventilatora.

Bilješka: Koristite samo vijke koje isporučuje Lenovo.

8. Otiđite na “Završetak instalacije” na stranici 29.

Zamjena prednjeg audio/USB panela

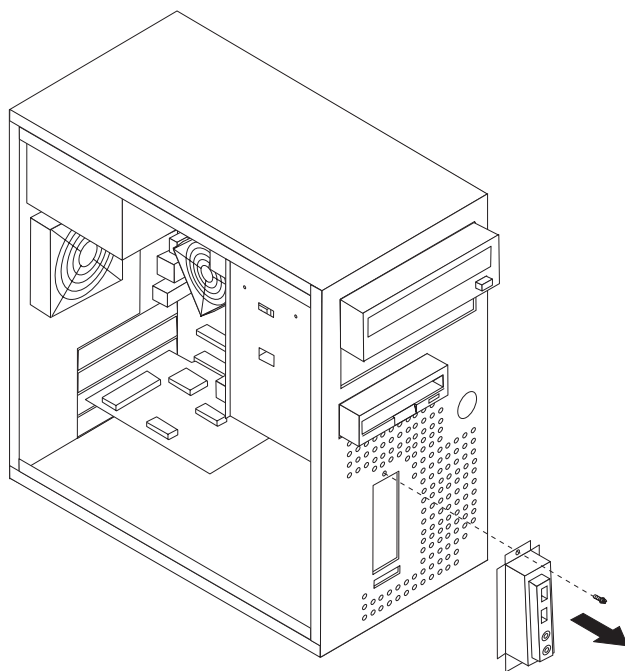
Pažnja:

Ne otvarajte računalo i ne pokušavajte ništa popravljati prije nego što pročitate “Važne sigurnosne informacije” u *Brzim uputama* koje ste dobili s vašim računalom ili u *Priručniku za održavanje hardvera* (HMM) za računalo. Da bi dobili kopije *Brzih uputa* ili *HMM-a*, otiđite na web stranicu za podršku na <http://www.lenovo.com/think/support/>.

Za zamjenu prednjeg audio/USB panela:

1. Uklonite poklopac računala. Pogledajte “Uklanjanje poklopca računala” na stranici 5.
2. Uklonite prednje ležište. Pogledajte “Uklanjanje i zamjena prednjeg ležišta” na stranici 7.
3. Odspojite kablove konektora prednjeg panela, prednjeg audio konektora i USB konektora prednjeg panela sa sistemске ploče. Pogledajte “Identificiranje dijelova na sistemskoj ploči” na stranici 4.

- Uklonite četiri vijka koji učvršćuju karticu prednjeg audio/USB panela i podignite ju van iz donje priključnice.



- Umetnite dno novog prednjeg audio/USB panela u donju priključnicu.
- Poravnajte prednji audio/USB panel s rupom za vijak.
- Postavite vijak da učvrstite prednji audio/USB panel.
- Otiđite na “Završetak instalacije” na stranici 29.

Zamjena tipkovnice

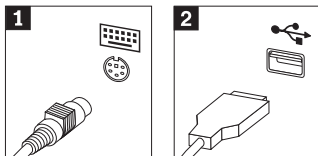
Pažnja:

Ne otvarajte računalo i ne pokušavajte ništa popravljati prije nego što pročitate “Važne sigurnosne informacije” u *Brzim uputama* koje ste dobili s vašim računalom ili u *Priručniku za održavanje hardvera* (HMM) za računalo. Da bi dobili kopije *Brzih uputa* ili *HMM-a*, otidite na web stranicu za podršku na <http://www.lenovo.com/think/support/>.

Za zamjenu tipkovnice:

- Uklonite bilo koje medije (diskete, CD-ove ili trake) iz pogona, ugastite operativni sistem i isključite sve pripojene uređaje i računalo.
- Izvadite sve naponske kablove iz električnih utičnica.
- Locirajte konektor za tipkovnicu. Pogledajte “Lociranje konektora na stražnjoj strani računala” na stranici 3 i “Lociranje konektora na prednjoj strani računala” na stranici 2.

Bilješka: Vaša tipkovnica može biti povezana na standardni konektor tipkovnice **1** na stražnjoj strani računala ili na USB konektor **2** na prednjoj ili na stražnjoj strani računala.



4. Odspojite kabel pokvarene tipkovnice od računala i spojite kabel nove tipkovnice na isti konektor.
5. Otiđite na “Završetak instalacije” na stranici 29.

Zamjena miša

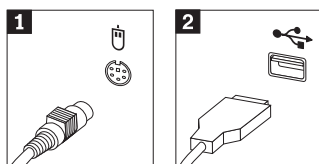
Pažnja:

Ne otvarajte računalo i ne pokušavajte ništa popravljati prije nego što pročitate “Važne sigurnosne informacije” u *Brzim uputama* koje ste dobili s vašim računalom ili u *Priručniku za održavanje hardvera* (HMM) za računalo. Da bi dobili kopije *Brzih uputa* ili *HMM-a*, otiđite na web stranicu za podršku na <http://www.lenovo.com/think/support/>.

Za zamjenu miša:

1. Uklonite bilo koje medije (diskete, CD-ove ili trake) iz pogona, ugasite operativni sistem i isključite sve pripojene uređaje i računalo.
2. Izvadite sve naponske kablove iz električnih utičnica.
3. Locirajte konektor za miša. Pogledajte “Lociranje konektora na prednjoj strani računala” na stranici 2 i “Lociranje konektora na stražnjoj strani računala” na stranici 3.

Bilješka: Vaš miš može biti povezan na standardni konektor miša **1** na stražnjoj strani računala ili na USB konektor **2** na prednjoj ili na stražnjoj strani računala.



4. Odspojite kabel pokvarenog miša s računala.
5. Spojite kabel novog miša na konektor.
6. Otiđite na “Završetak instalacije” na stranici 29.

Zamjena internog zvučnika

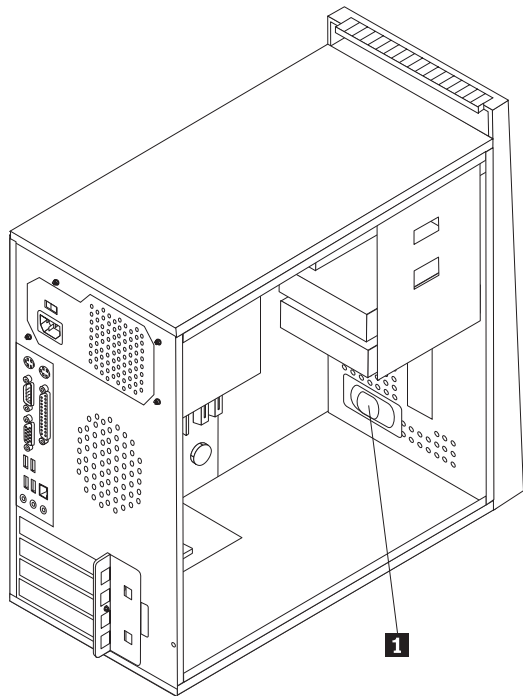
Pažnja:

Ne otvarajte računalo i ne pokušavajte ništa popravljati prije nego što pročitate “Važne sigurnosne informacije” u *Brzim uputama* koje ste dobili s vašim računalom ili u *Priručniku za održavanje hardvera* (HMM) za računalo. Da bi dobili kopije *Brzih uputa* ili *HMM-a*, otiđite na web stranicu za podršku na <http://www.lenovo.com/think/support/>.

Za zamjenu internog zvučnika:

1. Uklonite poklopac računala. Pogledajte “Uklanjanje poklopca računala” na stranici 5.

2. Locirajte interni zvučnik **1**.



3. Za položaj konektora internog zvučnika pogledajte “Identificiranje dijelova na sistemskoj ploči” na stranici 4.
4. Odspojite kabel zvučnika od sistemske ploče.
5. Uklonite zvučnik tako da ga gurnete prema gore i van iz držača.
6. Stavite novi zvučnik.
7. Otiđite na “Završetak instalacije”.

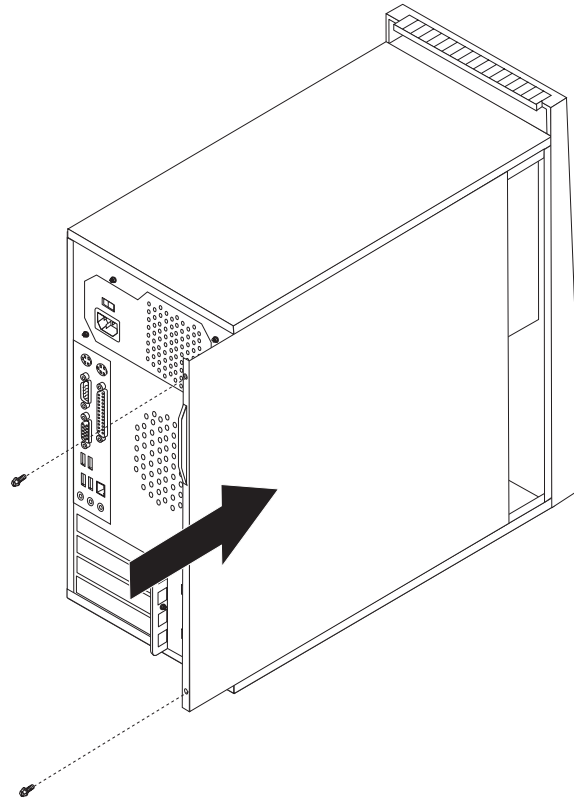
Završetak instalacije

Nakon zamjene dijelova trebate zatvoriti poklopac računala i ponovno spojiti sve kablove, uključujući i telefonske i naponske žice. Osim toga, zavisno o dijelu koji je zamijenjen, možda ćete trebati potvrditi novo stanje u Setup Utility programu. Pogledajte “Pokretanje Setup Utility-a” u vašim *Brzim uputama* ili u *Priručniku za održavanje hardvera*.

Za dovršetak instalacije dijelova:

1. Osigurajte da su sve komponente ispravno ponovno sastavljene i da nije ostavljen nikakav alat ili vijci u unutrašnjosti računala. Pogledajte “Lociranje komponenti” na stranici 1 za smještaj različitih komponenti.
2. Pazite da su kablovi ispravno usmjereni prije namještanja poklopca računala.

3. Namjestite poklopac računala na kućište tako da vodilice na dnu poklopca uđu u odgovarajuće tračnice. Zatim zatvorite poklopac računala i postavite vijke.



4. Ako postoji brava za poklopac zaključajte ju.
5. Ponovno spojite eksterne kablove i naponske žice na računalo. Pogledajte “Lociranje konektora na prednjoj strani računala” na stranici 2 i “Lociranje konektora na stražnjoj strani računala” na stranici 3.
6. Ako zamjenjujete sistemsku ploču ili mikroprocesor, morate ažurirati (flash) BIOS. Pogledajte “Ažuriranje (flashing) BIOS-a s diskete ili CD-ROM-a” na stranici 31.
7. Da bi ažurirali vašu konfiguraciju pogledajte “Pokretanje Setup utility-a” u *Brzim uputama* koje ste dobili s vašim računalom ili u *Priručniku za održavanje hardvera*.

Bilješka: U većini mjesta na svijetu, Lenovo zahtijeva vraćanje pokvarenog CRU-a. Informacije o tom ćete dobiti s CRU-om ili će one doći nekoliko dana nakon što stigne CRU.

Ažuriranje (flashing) BIOS-a s diskete ili CD-ROM-a

Važno

Pokrenite Setup Utility program da bi vidjeli sistemske informacije. Pogledajte "Pokretanje Setup utility-a" u vašim Brzim uputama ili u *Priručniku za održavanje hardvera*. Ako se serijski broj i tip/model stroja koji su pokazani na Glavnom izborniku ne slažu s onim što piše na naljepnici na vašem računalu, morate ažurirati (flash) BIOS da bi se promijenio serijski broj i tip/model stroja.

Da bi ažurirali (flash) BIOS s diskete ili CD-ROM-a napravite sljedeće:

1. Stavite disketu ili CD-ROM za ažuriranje sistemskog programa (flash) u disketni ili optički pogon. Ažuriranja sistemskog programa su dostupna na <http://www.lenovo.com/think/support/> na World Wide Webu.

Bilješka: Za umetanje CD-ROM-a u optički pogon računalo treba biti uključeno.

2. Uključite računalo. Ako je već uključeno, morate ga isključiti i ponovno uključiti. Počinje ažuriranje.
3. Kad dobijete prompt za izbor jezika, pritisnite broj na vašoj tipkovnici koji odgovara jeziku i pritisnite Enter.
4. Kad dobijete prompt za promjenu serijskog broja pritisnite Y.
5. Upišite sedam-znakovni serijski broj vašeg računala i pritisnite Enter.
6. Kad dobijete prompt za promjenu tipa/modela stroja pritisnite Y.
7. Upišite sedam-znakovni tip/model stroja vašeg računala i pritisnite Enter.
8. Slijedite upute na ekranu i završite ažuriranje.

Dodatak. Napomene

Lenovo možda ne nudi proizvode, usluge i funkcije opisane u ovom dokumentu u svim zemljama. Posavjetujte se s lokalnim Lenovo predstavnikom u vezi informacija o proizvodima i uslugama koje se mogu nabaviti u vašem području. Bilo koje upućivanje na Lenovo proizvod, program ili uslugu nema namjeru tvrditi da se samo taj Lenovo proizvod, program ili usluga mogu koristiti. Bilo koji funkcionalno ekvivalentan proizvod, program ili usluga koji ne narušava nijedno Lenovo pravo na intelektualno vlasništvo, se može koristiti kao zamjena. Međutim, na korisniku je odgovornost da procijeni i provjeri rad bilo kojeg drugog proizvoda, programa ili usluge.

Lenovo može imati patente ili molbe za patente koje su još u toku, a koji pokrivaju predmet o kojem se govori u ovom dokumentu. Posjedovanje ovog dokumenta ne daje vam nikakvu dozvolu za korištenje tih patenata. Upite o licenci možete poslati u pismenom obliku na:

*Lenovo (United States), Inc.
500 Park Offices Drive, Hwy. 54
Research Triangle Park, NC 27709
U.S.A.
Attention: Lenovo Director of Licensing*

LENOVO GROUP LTD. DOSTAVLJA OVU PUBLIKACIJU “KAKVA JE” BEZ BILO KAKVOG JAMSTVA, IZRAVNOG ILI NEIZRAVNOG, UKLJUČUJUĆI, ALI NE OGRANIČAVAJUĆI SE NA, NEIZRAVNA JAMSTVA O TRGOVANJU ILI PRIKLADNOSTI ZA ODREĐENU NAMJENU. Neka zakonodavstva ne dozvoljavaju odricanje od izravnih ili posrednih jamstava u određenim transakcijama, pa se zbog toga ova izjava možda ne odnosi na vas.

U ovim informacijama su moguće tehničke netočnosti i tiskarske pogreške. Povremeno se rade promjene na ovdje sadržanim informacijama; te promjene će biti uključene u nova izdanja publikacije. Lenovo može raditi poboljšanja i/ili promjene u proizvodu(ima) i/ili programu/ima opisanim u ovoj publikaciji, bilo kad, bez prethodne obavijesti.

Proizvodi opisani u ovom dokumentu nisu namijenjeni za primjenu u aplikacijama za održavanje života gdje bi kvar mogao uzrokovati ozljede ili smrt osoba. Informacije sadržane u ovom dokumentu ne utječu na i ne mijenjaju specifikacije ili jamstva za Lenovo proizvode. Ništa u ovom dokumentu ne predstavlja izravnu ili posrednu licencu ili osiguranje od šteta prema pravima nad intelektualnim vlasništvom od Lenova ili trećih stranaka. Sve informacije sadržane u ovom dokumentu su dobivene u specifičnim okruženjima i predstavljene su kao ilustracija. Rezultati dobiveni u drugim operativnim okruženjima se mogu razlikovati.

Lenovo može koristiti ili distribuirati bilo koje informacije koje vi dobavite, na bilo koji način koji on smatra prikladnim, bez obaveze prema vama.

Bilo koje pozivanje u ovoj publikaciji na ne-Lenovo Web stranice je u svrhu boljeg informiranja korisnika i ni na koji način ne služi u svrhu promicanja tih Web stranica. Materijali na tim Web stranicama nisu dio materijala sadržanih u ovom Lenovo proizvodu, a upotreba tih Web stranica je isključivo vaša odgovornost.

Bilo koji, ovdje sadržani podaci o performansama su određeni u kontroliranom okruženju. Zbog toga se rezultati dobiveni u drugim radnim okruženjima mogu značajno razlikovati. Neka mjerenja su možda provedena na razvojnim sistemima i zato nema nikakvih jamstava da će ta mjerenja biti ista na drugim, općenito dostupnim sistemima. Dodatno, neka mjerenja su

možda procijenjena ekstrapolacijom. Stvarni rezultati se mogu razlikovati. Korisnici ovog dokumenta trebaju provjeriti primjenjive podatke za njihovo specifično okruženje.

Napomena za televizijski izlaz

Sljedeća napomena se odnosi na modele koji imaju tvornički-instaliran dodatak za televizijski izlaz.

Ovaj proizvod sadrži tehnologiju za zaštitu autorskih prava koja je zaštićena primjenom načina patentiranja za određene U.S. patente i druga prava intelektualnog vlasništva koja posjeduje Macrovision Corporation i drugi vlasnici prava. Upotreba ove tehnologije za zaštitu autorskih prava mora biti autorizirana od Macrovision Corporation i namijenjena je samo za gledanje kod kuće i u drugim ograničenim slučajevima osim ako nije drukčije autorizirano od Macrovision Corporation. Rastavljanje je zabranjeno.

Zaštitni znaci

Sljedeći pojmovi su Lenovo zaštitni znaci u Sjedinjenim Državama, drugim zemljama ili oboje:

Lenovo
ThinkCentre

IBM je zaštitni znak International Business Machines Corporation u Sjedinjenim Državama, drugim zemljama ili oboje.

Ostala imena poduzeća, proizvoda i usluga mogu biti zaštitni znaci ili oznake usluga drugih.

ThinkCentre

Broj dijela: 41D4478

Tiskano u Hrvatskoj

(1P) P/N: 41D4478

