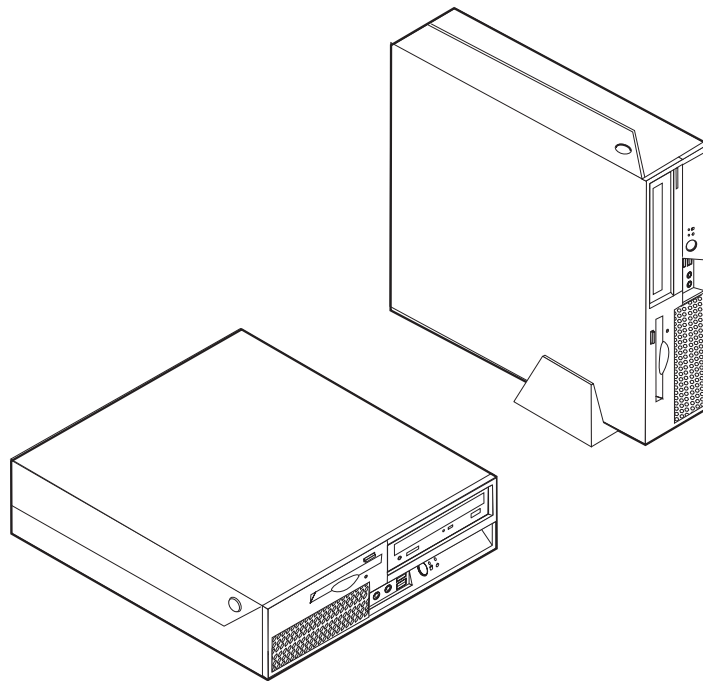


ThinkCentre

Guide d'utilisation

Types 8289, 8298, 8328

Types 8341, 8344, 8382



Guide d'utilisation

Types 8289, 8298, 8328

Types 8341, 8344, 8382

Important

Avant d'utiliser le présent document et le produit associé, prenez connaissance des informations générales figurant à la section «Consignes de sécurité», à la page ix et dans l'Annexe D, «Remarques», à la page 45.

Première édition - Décembre 2005

© Copyright Lenovo 2005.

Portions © Copyright International Business Machines Corporation 2005.

All rights reserved.

Table des matières

Avis aux lecteurs canadiens v

Consignes de sécurité ix

Conditions qui nécessitent une action immédiate	ix
Consignes générales de sécurité	x
Maintenance	x
Cordons et adaptateurs d'alimentation	xi
Prolongateurs et dispositifs associés	xii
Fiches et prises	xii
Piles et batteries	xii
Chaleur et ventilation des produits	xiii
Sécurité liée à l'unité de CD-ROM et de DVD-ROM	xiv
Autres consignes de sécurité	xiv
Pile au lithium	xv
Informations relatives au modem	xv
Conformité aux normes relatives aux appareils à laser	xvi
Instruction concernant le bloc d'alimentation	xvi

Présentation xvii

Sources d'informations	xvii
----------------------------------	------

Chapitre 1. Installation d'options 1

Caractéristiques	1
Options disponibles	4
Spécifications	5
Positions de fonctionnement prises en charge	6
Outils requis	6
Manipulation des unités sensibles à l'électricité statique	6
Installation des options externes	7
Emplacement des connecteurs à l'avant de l'ordinateur	7
Emplacement des connecteurs à l'arrière de votre ordinateur	8
Obtention de pilotes de périphérique	9
Ouverture du carter	10
Emplacement des composants	11
Accès aux composants de la carte mère et aux unités	11
Identification des composants de la carte mère	12
Installation des modules de mémoire	13
Installation de cartes PCI	14
Installation d'unités internes	15
Spécifications d'unité	16
Installation d'une unité dans la baie 2	17
Installation d'une unité de disquette dans la baie 3	20
Dispositifs de sécurité	21
Verrou avec câble intégré	21
Protection par mot de passe	22
Remplacement de la pile	22

Effacement d'un mot de passe perdu ou oublié (en utilisant le cavalier CMOS d'effacement/de reprise)	23
Fermeture du carter et connexion des câbles	24

Chapitre 2. Utilisation de l'utilitaire de configuration 27

Démarrage de l'utilitaire de configuration	27
Visualisation et modification de paramètres	27
Utilisation de mots de passe	27
Remarques relatives aux mots de passe	28
Mot de passe utilisateur	28
Mot de passe administrateur	28
Définition, modification et suppression d'un mot de passe	28
Utilisation de la fonction Security Profile by Device	29
Sélection d'une unité d'amorçage	29
Sélection d'une unité d'amorçage temporaire	29
Modification de la séquence d'amorçage	30
Paramètres avancés	30
Fermeture de l'utilitaire de configuration	30

Annexe A. Mise à jour des programmes système 31

Programmes système	31
Mise à jour du BIOS à partir d'une disquette ou d'un CD-ROM	31
Mise à jour du BIOS (flash) à partir du système d'exploitation	32
Reprise en cas d'échec d'une mise à jour du POST/BIOS	32

Annexe B. Nettoyage de la souris 35

Nettoyage d'une souris optique	35
Nettoyage d'une souris à bille	35

Annexe C. Commandes de programmation manuelle du modem 37

Commandes AT de base	37
Commandes AT étendues	39
Commandes MNP/V.42/V.42bis/V.44	41
Commandes de télécopie de classe 1	41
Commandes de télécopie de classe 2	42
Commandes vocales	43

Annexe D. Remarques 45

Consigne relative à la sortie télévision	46
Marques	46

Index 47

Avis aux lecteurs canadiens

Le présent document a été traduit en France. Voici les principales différences et particularités dont vous devez tenir compte.

Illustrations

Les illustrations sont fournies à titre d'exemple. Certaines peuvent contenir des données propres à la France.

Terminologie

La terminologie des titres peut différer d'un pays à l'autre. Reportez-vous au tableau ci-dessous, au besoin.

France	Canada
ingénieur commercial	représentant
agence commerciale	succursale
ingénieur technico-commercial	informaticien
inspecteur	technicien du matériel

Claviers

Les lettres sont disposées différemment : le clavier français est de type AZERTY, et le clavier français-canadien, de type QWERTY.








Paramètres canadiens

Au Canada, on utilise :

- les pages de codes 850 (multilingue) et 863 (français-canadien),
- le code pays 002,
- le code clavier CF.

Nomenclature

Les touches présentées dans le tableau d'équivalence suivant sont libellées différemment selon qu'il s'agit du clavier de la France, du clavier du Canada ou du clavier des États-Unis. Reportez-vous à ce tableau pour faire correspondre les touches françaises figurant dans le présent document aux touches de votre clavier.

France	Canada	Etats-Unis
 (Pos1)		Home
Fin	Fin	End
 (PgAr)		PgUp
 (PgAv)		PgDn
Inser	Inser	Ins
Suppr	Suppr	Del
Echap	Echap	Esc
Attn	Intrp	Break
Impr écran	ImpEc	PrtSc
Verr num	Num	Num Lock
Arrêt défil	Défil	Scroll Lock
 (Verr maj)	FixMaj	Caps Lock
AltGr	AltCar	Alt (à droite)

Recommandations à l'utilisateur

Ce matériel utilise et peut émettre de l'énergie radiofréquence. Il risque de parasiter les communications radio et télévision s'il n'est pas installé et utilisé conformément aux instructions du constructeur (instructions d'utilisation, manuels de référence et manuels d'entretien).

Si cet équipement provoque des interférences dans les communications radio ou télévision, mettez-le hors tension puis sous tension pour vous en assurer. Il est possible de corriger cet état de fait par une ou plusieurs des mesures suivantes :

- Réorienter l'antenne réceptrice ;
- Déplacer l'équipement par rapport au récepteur ;
- Éloigner l'équipement du récepteur ;
- Brancher l'équipement sur une prise différente de celle du récepteur pour que ces unités fonctionnent sur des circuits distincts ;
- S'assurer que les vis de fixation des cartes et des connecteurs ainsi que les fils de masse sont bien serrés ;
- Vérifier la mise en place des obturateurs sur les connecteurs libres.

Si vous utilisez des périphériques non Lenovo avec cet équipement, nous vous recommandons d'utiliser des câbles blindés mis à la terre, à travers des filtres si nécessaire.

En cas de besoin, adressez-vous à votre détaillant.

Le fabricant n'est pas responsable des interférences radio ou télévision qui pourraient se produire si des modifications non autorisées ont été effectuées sur l'équipement.

L'obligation de corriger de telles interférences incombe à l'utilisateur.

Au besoin, l'utilisateur devrait consulter le détaillant ou un technicien qualifié pour obtenir de plus amples renseignements.

Brevets

Lenovo peut détenir des brevets ou des demandes de brevet couvrant les produits mentionnés dans le présent document. La remise de ce document ne vous donne aucun droit de licence sur ces brevets ou demandes de brevet. Si vous désirez recevoir des informations concernant l'acquisition de licences, veuillez en faire la demande par écrit à l'adresse suivante :

*Lenovo (United States), Inc.
500 Park Offices Drive, Hwy. 54
Research Triangle Park, NC 27709
Etats-Unis
Attention: Lenovo Director of Licensing*

Assistance téléphonique

Pour toute question ou pour obtenir de l'assistance, veuillez composer le 1 866 428-4465.

Consignes de sécurité

Important

Veillez lire en premier les consignes de sécurité.

Ces informations peuvent vous aider à utiliser votre ordinateur personnel ThinkCentre ou ThinkPad en toute sécurité. Suivez et conservez toutes les instructions fournies avec votre ordinateur. Les informations de ce document ne modifient pas les dispositions de votre contrat de vente ou de la Déclaration de Garantie Lenovo.

La sécurité des clients est au coeur des préoccupations de Lenovo. Nos produits sont développés dans une optique de sécurité et d'efficacité. Cependant, les ordinateurs personnels sont des appareils électroniques. Les cordons d'alimentation, les adaptateurs d'alimentation et d'autres dispositifs présentent un danger potentiel pour la sécurité et peuvent provoquer des blessures ou des dommages matériels, surtout s'ils sont mal utilisés. Pour réduire ces risques, suivez les instructions accompagnant votre produit, respectez tous les avertissements figurant sur le produit ainsi que dans les instructions d'utilisation et lisez soigneusement les informations de ce document. Ce faisant, vous vous prémunirez contre les risques et vous renforcerez la sécurité de l'environnement de travail informatique.

Remarque : Ces informations comprennent des références aux adaptateurs d'alimentation et aux piles et batteries. Outre les ordinateurs personnels portables, certains produits (tels que des haut-parleurs et des écrans) sont dotés d'adaptateurs d'alimentation externes. Si vous possédez un tel produit, ces informations sont applicables. En outre, votre ordinateur peut contenir une pile interne de la taille d'une pièce de monnaie qui fournit une alimentation à l'horloge système même lorsque l'ordinateur est débranché. Les consignes de sécurité concernant les piles s'appliquent donc à tous les ordinateurs.

Conditions qui nécessitent une action immédiate

Des produits peuvent être endommagés à la suite d'une mauvaise utilisation ou d'une négligence. Ces dommages peuvent être trop sérieux pour que le produit puisse être utilisé tant qu'il n'aura pas été examiné et réparé, le cas échéant, par un technicien agréé.

Comme avec tout appareil électronique, examinez attentivement le produit lors de sa mise sous tension. Dans quelques rares cas, vous pourriez remarquer une odeur, de la fumée ou des étincelles en provenance de l'ordinateur. Il se peut également que vous entendiez des claquements, des craquements ou des sifflements. Cela peut signifier simplement qu'un composant électronique interne est tombé en panne en mode contrôlé sans conséquence pour votre sécurité. Mais cela peut aussi indiquer un danger potentiel. Ne prenez pas de risques et ne tentez pas de diagnostiquer vous-même l'incident.

Inspectez régulièrement votre ordinateur et ses composants pour détecter tout dommage, signe d'usure ou source de danger. Si vous avez des doutes sur l'état d'un composant, n'utilisez pas le produit. Prenez contact avec le centre de

support ou avec le fabricant du produit pour savoir comment diagnostiquer l'incident et, si nécessaire, faites réparer le produit.

Dans l'éventualité peu probable où vous constateriez l'une des manifestations décrites ci-après, ou en cas d'incidents remettant en cause la sécurité d'utilisation, cessez d'utiliser le produit et débranchez-le de sa source d'alimentation et des lignes téléphoniques jusqu'à ce que vous ayez pu obtenir des instructions du centre de support. Reportez-vous à la section «Sources d'informations», à la page xvii.

- Cordons d'alimentation, prises, adaptateurs d'alimentation, rallonges, dispositifs de protection contre les surtensions ou boîtiers d'alimentation fendus, cassés ou endommagés.
- Signes de surchauffe, fumée, étincelles.
- Pile ou batterie endommagée (par exemple, fentes, bosses ou plis), décharge en provenance d'une pile ou d'une batterie ou accumulation de substances étrangères sur une pile.
- Craquement, sifflement, bruit sec ou odeur forte émanant du produit.
- Signes que du liquide a été renversé ou qu'un objet est tombé sur l'ordinateur, le cordon d'alimentation ou l'adaptateur d'alimentation.
- Exposition de l'ordinateur, du cordon d'alimentation ou de l'adaptateur d'alimentation à l'eau.
- Chute du produit ou tout autre dommage.
- Le produit ne fonctionne pas correctement lorsque vous suivez les instructions d'utilisation.

Remarque : Si vous constatez l'une de ces manifestations au niveau d'un produit non Lenovo (par exemple, un prolongateur), cessez de l'utiliser tant que vous n'avez pas obtenu d'instructions auprès du fabricant ou que vous n'avez pas obtenu de pièce de rechange.

Consignes générales de sécurité

Respectez toujours les précautions ci-après pour réduire les risques de blessure ou de dommages matériels.

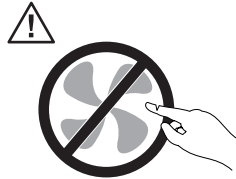
Maintenance

Ne tentez pas de réparer un produit vous-même, à moins d'y avoir été invité par le centre de support. Faites uniquement appel à un fournisseur de services ayant reçu l'agrément pour réparer ce produit en particulier.

Remarque : Certains composants peuvent être mis à niveau ou remplacés par le client. Ces composants sont appelés unités remplaçables par l'utilisateur (CRU). Lenovo identifie expressément de tels composants et fournit une documentation qui contient des instructions indiquant dans quels cas le client doit remplacer ces composants. Vous devez suivre scrupuleusement toutes les instructions lorsque vous effectuez de tels remplacements. Assurez-vous toujours que l'alimentation est coupée et que le produit est débranché de toute source d'alimentation avant de procéder au remplacement. Si vous avez des questions ou des doutes, adressez-vous au centre de support.

Bien qu'il n'y ait plus de pièce en mouvement dans votre ordinateur une fois le cordon d'alimentation débranché, les avertissements suivants sont requis pour une certification UL adéquate.

Danger



Pièces en mouvement dangereuses. Evitez tout contact avec les doigts et toute autre partie du corps.

Attention



Avant de remplacer une unité remplaçable par l'utilisateur, mettez l'ordinateur hors tension et patientez 3 à 5 minutes pour permettre le refroidissement de la machine, avant d'ouvrir le carter.

Cordons et adaptateurs d'alimentation

Utilisez uniquement les cordons et les adaptateurs d'alimentation fournis par le fabricant du produit.

N'enroulez jamais un cordon d'alimentation autour de l'adaptateur d'alimentation ou de tout autre objet ; une telle contrainte risque d'effilocher, de fissurer ou de plisser le cordon. Cela peut représenter un danger pour la sécurité.

Placez toujours les cordons d'alimentation de manière à éviter qu'on les piétine, qu'on trébuche ou qu'ils soient pincés par des objets.

Evitez d'exposer le cordon et les adaptateurs d'alimentation à des liquides. Ainsi, ne laissez pas le cordon ou l'adaptateur d'alimentation à proximité d'éviers, de bassines, de toilettes ou sur des sols nettoyés avec des détergents liquides. Les liquides risquent de provoquer des court-circuits, surtout si le cordon ou l'adaptateur d'alimentation a été soumis à des contraintes résultant d'une mauvaise utilisation. Les liquides peuvent également entraîner une corrosion progressive des terminaisons du cordon d'alimentation ou des connecteurs, susceptible de provoquer une surchauffe.

Connectez toujours les cordons d'alimentation et les câbles d'interface dans le bon ordre et assurez-vous que tous leurs connecteurs sont bien enfoncés et fixés dans les prises.

N'utilisez pas d'adaptateur d'alimentation présentant des signes de corrosion sur les broches d'entrée secteur ou des signes de surchauffe (déformation du plastique, par exemple) sur l'entrée secteur ou à tout autre endroit du cordon d'alimentation.

N'utilisez pas de cordons d'alimentation sur lesquels les contacts électriques à l'une ou l'autre des extrémités présentent des signes de corrosion ou de surchauffe, ou qui semblent être endommagés.

Prolongateurs et dispositifs associés

Assurez-vous que les prolongateurs, les dispositifs de protection contre les surtensions, les blocs d'alimentation de secours et les multiprises que vous utilisez ont des caractéristiques de tension correspondant aux besoins électriques du produit. Ne surchargez jamais ces dispositifs. Si vous utilisez des multiprises, la charge ne doit pas dépasser la tension d'entrée. Adressez-vous à un électricien pour plus de détails ou si vous avez des questions concernant les charges de courant, les besoins en alimentation et les tensions d'entrée.

Fiches et prises

Si une prise de courant destinée au matériel de votre ordinateur semble être endommagée ou corrodée, ne l'utilisez pas et attendez qu'elle soit remplacée par un électricien qualifié.

Ne tordez pas ou ne modifiez pas une fiche électrique. Si une fiche est endommagée, prenez contact avec le fabricant pour la remplacer.

Certains produits sont équipés d'une fiche à trois broches. Cette fiche s'adapte uniquement à une prise de courant mise à la terre. Il s'agit d'un dispositif de sécurité. Ne le désactivez pas en tentant d'insérer la fiche dans une prise non reliée à la terre. Si vous ne pouvez pas enfoncer la fiche dans la prise, demandez à un électricien de vous fournir un adaptateur de prise approuvé ou de remplacer la prise par une autre prise prenant en charge ce dispositif de sécurité. Ne surchargez jamais une prise de courant. La charge totale du système ne doit pas dépasser 80 pour cent de la tension du circuit de dérivation. Adressez-vous à un électricien pour plus de détails ou si vous avez des questions concernant les charges de courant et les tensions des circuits de dérivation.

Assurez-vous que la prise de courant utilisée est correctement câblée, facilement accessible et placée à proximité du matériel. Ne tendez pas complètement les cordons d'alimentation pour éviter toute contrainte.

Branchez et débranchez avec précaution le matériel de la prise de courant.

Piles et batteries

Tous les PC Lenovo contiennent une pile format bouton non rechargeable destinée à alimenter l'horloge système. En outre, de nombreux portables tels que les ThinkPad utilisent un bloc de batteries rechargeable destiné à alimenter le système lorsqu'il est utilisé en mode portable. La compatibilité des piles fournies par Lenovo en vue d'être utilisées avec votre produit a été testée. Ces piles doivent être uniquement remplacées par des composants agréés.

Ne tentez jamais d'ouvrir ou de réparer une pile ou une batterie. Ne broyez pas, ne percez pas et n'incinerez pas les piles ou les batteries et ne provoquez pas de court-circuit sur les contacts en métal. N'exposez pas la pile ou la batterie à l'eau ou à tout autre liquide. Rechargez uniquement le bloc de batteries en vous conformant strictement aux instructions fournies dans la documentation du produit.

Un mauvais traitement ou une mauvaise utilisation risque d'entraîner une surchauffe de la pile ou de la batterie pouvant se traduire par une émission de gaz ou de flammes de la part du bloc de batteries ou de la pile cellulaire. Si votre pile ou batterie est endommagée ou que vous remarquez des décharges en provenance de celle-ci ou l'accumulation de substances étrangères sur ses composants en plomb, arrêtez de l'utiliser et procurez-vous une pile ou une batterie de rechange auprès du fabricant.

Les piles ou les batteries peuvent se dégrader lorsqu'elles restent inutilisées pendant un long moment. Dans le cas de certaines piles et batteries rechargeables (en particulier celles au lithium-ion), le fait de laisser une pile ou une batterie déchargée peut augmenter les risques de court-circuits susceptibles de diminuer leur durée de vie et de présenter un danger pour la sécurité. Ne laissez pas des piles ou batteries au lithium-ion rechargeables se décharger complètement et ne les rangez pas déchargées.

Chaleur et ventilation des produits

Les ordinateurs dégagent de la chaleur lorsqu'ils sont sous tension et que les piles sont en charge. Les ordinateurs portables peuvent émettre une quantité importante de chaleur en raison de leur taille compacte. Respectez toujours ces précautions de base :

- Évitez de laisser la base de l'ordinateur sur vos genoux ou en contact avec toute autre partie de votre corps pendant un long moment lorsque l'ordinateur est sous tension ou lorsque la pile ou la batterie est en charge. En effet, votre ordinateur dégage de la chaleur en mode de fonctionnement normal. Un contact prolongé avec votre peau peut provoquer des lésions, voire des brûlures.
- Ne faites pas fonctionner votre ordinateur et ne chargez pas la pile ou la batterie à proximité de matériaux inflammables ou dans des environnements explosifs.
- Votre produit est équipé d'ouvertures de ventilation, de ventilateurs et/ou de dissipateurs thermiques à des fins de sécurité, de confort et de fiabilité de fonctionnement. Vous risquez de bloquer ces dispositifs par inadvertance si vous placez le produit sur un lit, un canapé, un tapis ou toute autre surface souple. Vous ne devez jamais bloquer, couvrir ou désactiver ces dispositifs.

Vous devez inspecter votre ordinateur au moins une fois par trimestre pour vérifier que de la poussière ne s'est pas accumulée. Avant de procéder à cette opération, mettez l'ordinateur hors tension et débranchez-le. Vous pouvez ensuite retirer la poussière qui se trouve dans les ventilateurs ou les trous du panneau frontal. Si vous remarquez que de la poussière s'est accumulée à l'extérieur, vous devez également examiner et retirer la poussière se trouvant à l'intérieur de l'ordinateur, notamment dans les ventilateurs (du dissipateur thermique, du bloc d'alimentation et de l'ordinateur). Avant de retirer le carter, mettez toujours l'ordinateur hors tension et débranchez-le. Il est recommandé d'éviter d'utiliser l'ordinateur à moins de 50 centimètres d'un lieu de passage important. Si vous ne pouvez pas faire autrement, inspectez et nettoyez l'ordinateur plus souvent.

Respectez toujours les précautions suivantes pour assurer votre sécurité et des performances optimales de votre ordinateur :

- Lorsque l'ordinateur est branché, ne retirez jamais le carter.
- Vérifiez régulièrement l'extérieur de l'ordinateur pour rechercher les éventuelles accumulations de poussière.
- Retirez la poussière qui se trouve dans les ventilateurs ou les trous du panneau frontal. Si vous travaillez dans un environnement poussiéreux ou près d'un lieu de passage important, nettoyez plus souvent votre ordinateur.

- Laissez l'air circuler librement par le panneau avant de l'ordinateur.
- Ne bouchez pas les dispositifs d'aération se trouvant à l'arrière de l'ordinateur.
- Afin d'éviter tout risque de surchauffe, n'installez et n'utilisez pas l'ordinateur dans un meuble.
- La température de l'air circulant dans l'ordinateur ne doit pas dépasser 35° C (95° F).
- N'utilisez pas de dispositifs de filtration de l'air non ThinkCentre.

Sécurité liée à l'unité de CD-ROM et de DVD-ROM

Les unités de CD-ROM et de DVD-ROM font tourner les disques à une vitesse élevée. Si un CD-ROM ou un DVD-ROM est fendu ou présente tout autre défaut physique, il risque de se casser, voire de se briser en petits morceaux lorsque l'unité de CD-ROM ou de DVD-ROM est utilisée. Pour éviter de vous blesser ou d'endommager l'unité dans une telle situation, procédez comme suit :

- Rangez toujours les CD-ROM et les DVD-ROM dans leur boîtier d'origine.
- Ne les placez jamais en plein soleil ou à proximité de sources de chaleur directe.
- Enlevez les CD-ROM et les DVD-ROM de l'ordinateur lorsqu'ils ne sont pas utilisés.
- Ne les tordez pas et ne forcez pas pour les insérer dans l'ordinateur ou dans leur boîtier.
- Vérifiez que les CD-ROM et les DVD-ROM ne sont pas fendus avant de vous en servir. Ne les utilisez pas s'ils sont fendus ou endommagés.

Autres consignes de sécurité

Danger

Le courant électrique provenant de l'alimentation, du téléphone et des câbles de transmission peut présenter un danger.

Pour éviter tout risque de choc électrique :

- Ne manipulez aucun câble et n'effectuez aucune opération d'installation, d'entretien ou de reconfiguration de ce produit au cours d'un orage.
- Branchez tous les cordons d'alimentation sur un socle de prise de courant correctement câblé et mis à la terre.
- Branchez sur des socles de prise de courant correctement câblés tout équipement connecté à ce produit.
- Lorsque cela est possible, n'utilisez qu'une seule main pour connecter ou déconnecter les câbles d'interface.
- Ne mettez jamais un équipement sous tension en cas d'incendie ou d'inondation, ou en présence de dommages matériels.
- Avant de retirer les carters de l'unité, mettez celle-ci hors tension et déconnectez ses cordons d'alimentation, ainsi que les câbles qui la relient aux réseaux, aux systèmes de télécommunication et aux modems (sauf instruction contraire mentionnée dans les procédures d'installation et de configuration).
- Lorsque vous installez, que vous déplacez, ou que vous manipulez le présent produit ou des périphériques qui lui sont raccordés, reportez-vous aux instructions ci-dessous pour connecter et déconnecter les différents cordons.

Connexion :	Déconnexion :
1. Mettez les unités hors tension.	1. Mettez les unités hors tension.
2. Commencez par brancher tous les cordons sur les unités.	2. Débranchez les cordons d'alimentation des prises.
3. Branchez les câbles d'interface sur des connecteurs.	3. Débranchez les câbles d'interface des connecteurs.
4. Branchez les cordons d'alimentation sur des prises.	4. Débranchez tous les câbles des unités.
5. Mettez les unités sous tension.	

Pile au lithium

Attention

Danger d'explosion en cas de remplacement incorrect de la pile.

Remplacer la pile usagée par une pile de référence identique exclusivement, (référence 33F8354), ou suivre les instructions du fabricant qui en définit les équivalences. La pile contient du lithium et peut exploser en cas de mauvaise utilisation, de mauvaise manipulation ou de mise au rebut inappropriée.

Ne pas :

- la jeter à l'eau,
- l'exposer à une température supérieure à 100 °C (212 °F),
- chercher à la réparer ou à la démonter.

Ne pas mettre la pile à la poubelle. Pour la mise au rebut, se reporter à la réglementation en vigueur.

Informations relatives au modem

Attention

Pour réduire le risque d'incendie, utiliser seulement un cordon téléphonique de référence 26 AWG ou présentant des caractéristiques supérieures.

Lors de l'utilisation de votre matériel téléphonique, il est important de respecter les consignes ci-après afin de réduire les risques d'incendie, d'électrocution et d'autres blessures :

- N'installez jamais de cordons téléphoniques durant un orage.
- Les prises téléphoniques ne doivent pas être installées dans des endroits humides, excepté si le modèle a été conçu à cet effet.
- Ne touchez jamais un cordon téléphonique ou un terminal non isolé avant que la ligne ait été déconnectée du réseau téléphonique.
- Soyez toujours prudent lorsque vous procédez à l'installation ou à la modification de lignes téléphoniques.
- Si vous devez téléphoner pendant un orage, pour éviter tout risque de choc électrique, utilisez toujours un téléphone sans fil.

- En cas de fuite de gaz, n'utilisez jamais un téléphone situé à proximité de la fuite.

Conformité aux normes relatives aux appareils à laser

Certains modèles d'ordinateurs personnels sont équipés en usine d'une unité de CD-ROM ou de DVD-ROM. Mais ces unités sont également vendues séparément en tant qu'options. L'unité de CD-ROM/DVD-ROM est un appareil à laser. Aux Etats-Unis, l'unité de CD-ROM/DVD-ROM est certifiée conforme aux normes indiquées dans le sous-chapitre J du DHHS 21 CFR relatif aux produits à laser de classe 1. Dans les autres pays, elles sont certifiées être des produits à laser de classe 1 conformes aux normes IEC 825 et CENELEC EN 60 825.

Lorsqu'une unité de CD-ROM ou de DVD-ROM est installée, tenez compte des remarques suivantes.

Attention

Pour éviter tout risque d'exposition au rayon laser, respectez les consignes de réglage et d'utilisation des commandes, ainsi que les procédures décrites dans le présent manuel.

En ouvrant l'unité de CD-ROM ou de DVD-ROM, vous vous exposez au rayonnement dangereux du laser. Aucune pièce de l'unité n'est réparable. **Ne retirez pas le carter de l'unité.**

Certaines unités de CD-ROM ou de DVD-ROM peuvent contenir une diode à laser de classe 3A ou 3B. Prenez connaissance des informations suivantes.

Danger

Rayonnement laser lorsque le carter est ouvert. Evitez toute exposition directe au rayon laser. Evitez de regarder fixement le faisceau ou de l'observer à l'aide d'instruments optiques.

Instruction concernant le bloc d'alimentation

Ne retirez jamais le carter d'un bloc d'alimentation ni toute autre partie portant l'étiquette ci-dessous.



Les composants portant cette étiquette présentent un danger électrique. Aucune pièce de ces composants n'est réparable. Si vous pensez qu'ils peuvent être à l'origine d'un incident, contactez un technicien de maintenance.

Présentation

Merci d'avoir choisi cet ordinateur. Votre ordinateur intègre la plupart des dernières avancées en matière de technologie informatique et peut être mis à niveau au fur et à mesure de vos besoins.

L'ajout d'options matérielles à votre ordinateur permet d'accroître facilement ses fonctions. Le présent manuel fournit des instructions pour l'installation d'options externes et internes. Pour ajouter du matériel supplémentaire, conformez-vous aux instructions qui suivent, ainsi qu'à celles accompagnant votre nouvel équipement.

Sources d'informations

L'*Aide-mémoire* fourni avec votre ordinateur contient des informations sur l'installation de l'ordinateur et le démarrage du système d'exploitation. Il inclut également des informations de base sur l'identification des incidents, des procédures de reprise logicielle, des informations d'aide et de maintenance, ainsi que la garantie.

Sur votre bureau, ThinkVantage Productivity Center permet d'accéder à des informations supplémentaires concernant l'ordinateur.

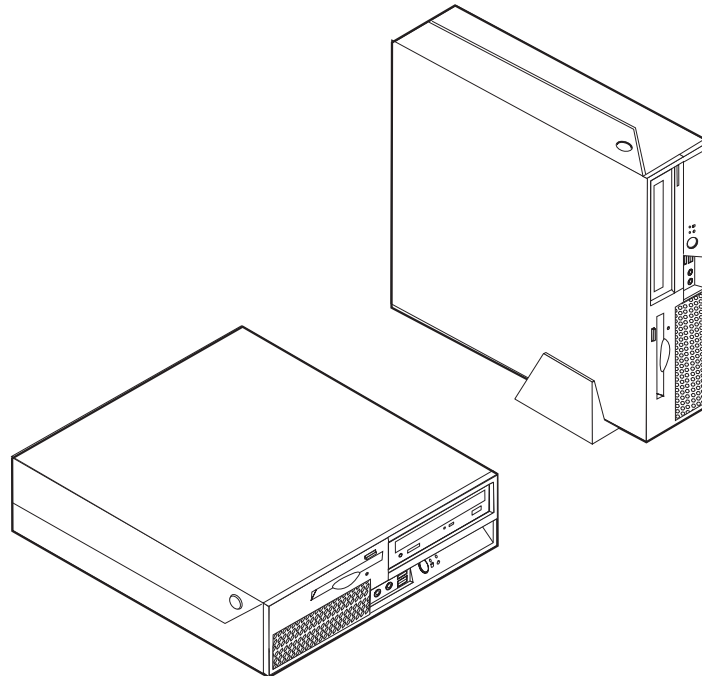
Si vous disposez d'un accès à Internet, vous trouverez les informations les plus récentes sur le Web.

Vous pouvez accéder aux informations suivantes :

- Instructions d'installation des unités remplaçables par l'utilisateur
- Publications
- Informations sur l'identification et la résolution des incidents
- Informations concernant les pièces détachées
- Téléchargements et pilotes
- Liens vers d'autres sources d'informations utiles
- Liste de numéros de téléphone du support

Pour accéder à ces informations, consultez le site
<http://www.lenovo.com/think/support/>

Chapitre 1. Installation d'options



Le présent chapitre offre une introduction aux fonctions et options disponibles pour votre ordinateur. Vous pouvez étendre les fonctions de votre ordinateur en ajoutant de la mémoire, des cartes ou des unités. Pour ajouter du matériel, conformez-vous aux instructions qui suivent, ainsi qu'à celles accompagnant votre nouvel équipement.

Important

Avant d'installer ou de retirer une option, consultez la section «Consignes de sécurité», à la page ix. En respectant ces précautions et ces conseils, vous travaillerez en toute sécurité.

Remarque : Utilisez uniquement les pièces fournies par Lenovo.

Caractéristiques

Le présent chapitre décrit les caractéristiques de votre ordinateur et les logiciels préinstallés.

Informations système

Les informations suivantes font référence à de nombreux modèles. Pour plus d'informations sur votre modèle, utilisez l'utilitaire de configuration. Reportez-vous au Chapitre 2, «Utilisation de l'utilitaire de configuration», à la page 27.

Microprocesseur

- Processeur Intel Pentium 4 avec technologie d'hyperthreading
- Processeur Intel Pentium D
- Processeur Intel Celeron D
- Mémoire cache interne (sa taille varie selon le modèle)

Mémoire

- Prise en charge de deux modules de mémoire DIMM DDR
- Mémoire flash 512 ko pour les programmes système

Unités internes

- Unité de disquette plate 3 pouces 1/2 (sur certains modèles)
- Unité de disque dur interne SATA (Serial Advanced Technology Attachment)
- Unité de disque optique (sur certains modèles)

Sous-système vidéo

- Contrôleur graphique intégré pour écran VGA
- Carte graphique Intel GMA (Graphics Media Accelerator) 950 avec prise en charge du double affichage

Sous-système audio

- AC'97 avec ADI 1988 Audio Codec
- Connecteurs micro et casque sur le panneau frontal
- Connecteurs d'entrée et de sortie ligne sur le panneau arrière
- Haut-parleur mono interne (sur certains modèles)

Connectivité

- Contrôleur Ethernet intégré 10/100/1000 Mbit/s
- Modem V.90 Data/Fax PCI (sur certains modèles)

Fonctions de gestion du système

- Fonctions RPL (Remote Program Load) et DHCP (Dynamic Host Configuration Protocol)
- Wake on LAN
- Wake on Ring (dans l'utilitaire de configuration, cette fonction est appelée Serial Port Ring Detect pour un modem externe)
- Administration à distance
- Démarrage automatique
- BIOS et logiciels SM (System Management)
- Enregistrement des résultats de test de matériel du POST

Fonctions d'entrée-sortie

- Port ECP/EPP à 25 broches
- Deux ports série à 9 broches
- Six ports USB (deux sur le panneau frontal et quatre sur le panneau arrière)
- Port souris standard
- Port clavier standard
- Connecteur Ethernet

- Connecteur d'écran VGA
- Deux connecteurs audio (entrée de ligne et sortie de ligne) sur le panneau arrière
- Deux connecteurs audio (microphone et casque) sur le panneau avant

Emplacements d'extension

- Trois baies d'unité
- Un connecteur de carte PCI 32 bits
- Un connecteur de carte PCI Express x1

Alimentation

- Alimentation 230 W avec sélecteur de tension manuel
- Commutation automatique 50/60 Hz de la fréquence d'entrée
- Prise en charge de l'interface ACPI

Sécurité

- Mots de passe administrateur et utilisateur pour l'accès au BIOS
- Prise en charge de l'ajout d'un verrou avec câble intégré (verrou Kensington)
- Clavier avec lecteur d'empreintes digitales (sur certains modèles, voir ThinkVantage Productivity Center pour plus d'informations)
- Contrôle de la séquence d'amorçage
- Démarrage sans unité de disquette, ni clavier, ni souris
- Mode de lancement automatique
- Contrôle d'E-S disquette et disque dur
- Contrôle d'E-S de port série et parallèle
- Profil de sécurité par unité

Logiciels préinstallés

Votre ordinateur peut être livré avec des logiciels préinstallés. Dans ce cas, un système d'exploitation, des pilotes de périphérique destinés à prendre en charge les fonctions intégrées et d'autres programmes sont inclus.

Systèmes d'exploitation préinstallés (varient selon le modèle)

Remarque : Tous les pays ne disposent pas de ces systèmes d'exploitation.

- Microsoft Windows XP Edition familiale
- Microsoft Windows XP Professionnel

Systèmes d'exploitation certifiés ou testés pour la compatibilité¹ (varient selon le modèle)

- Linux
- Microsoft Windows 2000

1. Les systèmes d'exploitation répertoriés ici sont certifiés ou testés pour la compatibilité au moment de la mise sous presse de ce document. Des systèmes d'exploitation supplémentaires peuvent être identifiés par Lenovo comme étant compatibles avec votre ordinateur postérieurement à la publication de ce document. Les corrections et les ajouts à cette liste peuvent faire l'objet de modifications. Pour déterminer si un système d'exploitation a été certifié ou testé pour la compatibilité, consultez le site Web du fournisseur du système d'exploitation.

Options disponibles

Il est possible d'installer les options suivantes :

- Options externes
 - Périphériques parallèles, tels que des imprimantes ou des unités externes
 - Périphériques série, tels que des modems externes et des appareils photo numériques
 - Périphériques audio, par exemple haut-parleurs externes pour le système audio
 - Périphériques USB, tels que des imprimantes, des manettes de jeux ou des scanners
 - Dispositifs de sécurité, tel qu'un verrou avec câble
 - Ecrans
- Options internes options
 - Mémoire système (barrettes DIMM)
 - Carte PCI
 - Carte PCI Express x1
 - Unités optiques telles que des unités de CD et de DVD (sur certains modèles)
 - Unité de disque dur

Vous trouverez sur le Web, aux adresses suivantes, les toutes dernières informations relatives aux options qu'il est possible d'installer :

- <http://www.lenovo.com/think/us/en/>
- <http://www.lenovo.com/think/support/>

Vous pouvez également obtenir ces informations en appelant les numéros de téléphone suivants :

- Aux Etats-Unis, appelez le 1-800-426-7378, votre revendeur Lenovo ou votre partenaire commercial Lenovo.
- Au Canada, appelez le 1-800-565-3344 ou le 1-800-426-4968.
- Dans les autres pays, appelez votre revendeur Lenovo ou votre partenaire commercial Lenovo.

Spécifications

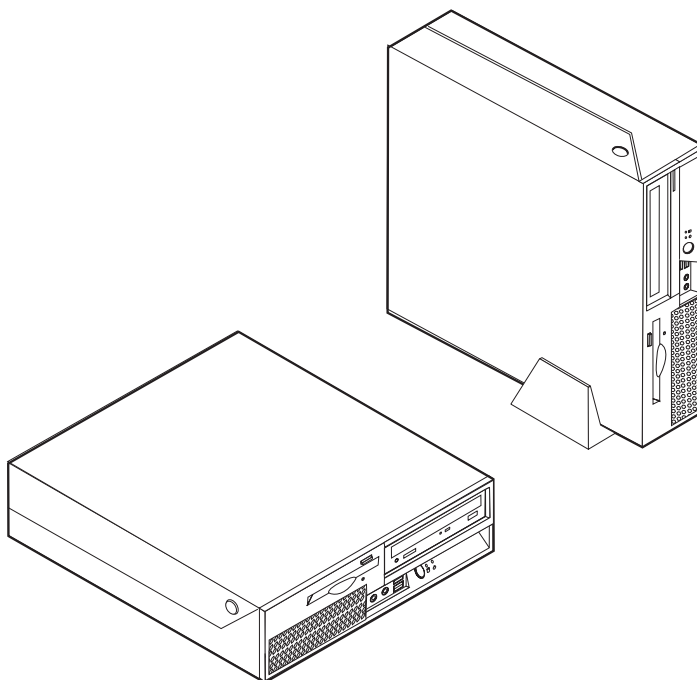
La présente section indique les spécifications physiques de votre ordinateur.

<p>Dimensions</p> <p>Largeur : 310 mm Hauteur : 85 mm Profondeur : 358 mm</p> <p>Poids</p> <p>Configuration minimale à la livraison : 7,3 kg Configuration maximale : 8,5 kg</p> <p>Environnement</p> <p>Température de l'air :</p> <p>Système en fonction de 0 à 914,4 m : de 10° C à 40° C Système en fonction de 914,4 m à 2134 m : de 10° C à 32° C Système hors fonction : de 10° C à 43° C</p> <p>Humidité :</p> <p>Système en fonction : 8 % à 80 % Système hors fonction : 8 % à 80 % Système en déplacement : 8 % à 90 %</p> <p>Altitude maximale : 2133,6 m</p> <p>Electricité en entrée</p> <p>Tension en entrée :</p> <p>Plage basse :</p> <p>Minimum : 100 V ca Maximum : 127 V ca Plage des fréquences en entrée : 50/60 Hz Configuration du sélecteur de tension : 115 V ca</p> <p>Plage haute :</p> <p>Minimum : 200 V ca Maximum : 240 V ca Plage des fréquences en entrée : 50/60 Hz Configuration du sélecteur de tension : 230 V ca</p> <p>Kilovolt-ampères (kVA) en entrée (valeurs approximatives) :</p> <p>Configuration minimale à la livraison : 0,10 kVA Configuration maximale : 0,24 kVA</p>	<p>Dissipation thermique approximative en BTU par heure :</p> <p>Configuration minimale : 239 BTU/h (70 watts) Configuration maximale : 768 BTU/h (225 watts)</p> <p>Ventilation</p> <p>Environ 0,45 mètre cube par minute maximum</p> <p>Emissions sonores</p> <p>Niveaux moyens de pression sonore :</p> <p>En position d'utilisation :</p> <p>Inactif : 29 dBA En fonction : 34 dBA</p> <p>En position de proximité - 1 mètre :</p> <p>Inactif : 26 dBA En fonction : 29 dBA</p> <p>Niveaux de pression sonore autorisés (limite supérieure) :</p> <p>Inactif : 4 bels En fonction : 4,3 bels</p> <p>Remarque : Ces niveaux ont été mesurés dans des environnements acoustiques contrôlés conformément aux procédures spécifiées par l'American National Standards Institute S12.10 et ISO 7779, et sont enregistrés sous la norme ISO 9296. Les niveaux de pression sonore réels dans un lieu donné risquent de dépasser les valeurs moyennes mentionnées en raison de l'écho de la pièce et d'autres sources de bruit environnantes. Les niveaux de puissance sonore autorisés indiquent une limite supérieure, au-dessous de laquelle un grand nombre d'ordinateurs peuvent fonctionner.</p>
--	--

Positions de fonctionnement prises en charge

Pour que les composants internes de l'ordinateur puissent bénéficier d'une ventilation correcte, vous devez placer votre ordinateur dans l'une des positions indiquées ci-après.

Remarque : Pour placer l'ordinateur en position verticale, vous pouvez acheter un socle, proposé en option.



Outils requis

Pour installer certaines options sur votre ordinateur, vous pouvez avoir besoin d'un tournevis cruciforme ou à lame plate. Des outils supplémentaires peuvent être nécessaires pour certaines options. Consultez les instructions accompagnant l'option.

Manipulation des unités sensibles à l'électricité statique

Si l'électricité statique est inoffensive pour votre santé, elle risque en revanche de causer des dommages importants aux composants et à l'équipement supplémentaire de votre ordinateur.

Lorsque vous ajoutez un nouveau matériel, *n'ouvrez pas* son emballage antistatique tant que vous n'y êtes pas invité par la procédure d'installation.

Lorsque vous manipulez du matériel ou d'autres composants de l'ordinateur, prenez les précautions suivantes pour éviter de les endommager :

- Limitez vos mouvements, car ceux-ci provoquent une accumulation d'électricité statique.
- Manipulez toujours les composants avec précaution. Saisissez par les côtés les cartes et les modules de mémoire. Évitez de poser vos doigts sur la zone de circuits imprimés.
- Empêchez toute autre personne de toucher les composants.

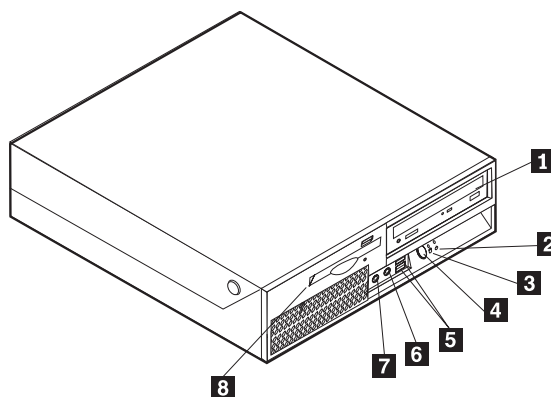
- Lorsque vous installez un nouvel équipement, mettez en contact son emballage antistatique avec l'obturateur en métal d'un emplacement d'extension ou avec toute autre surface métallique non peinte de l'ordinateur; maintenez ce contact pendant au moins deux secondes. Cela permet de décharger l'électricité statique présente sur l'emballage et dans votre corps.
- Lorsque cela est possible, retirez le matériel de son emballage antistatique au dernier moment et installez-le directement dans l'ordinateur, sans le poser. Sinon, vous devez le poser par dessus son emballage antistatique, sur une surface plane et lisse.
- Ne posez pas l'option sur le carter de l'ordinateur ni sur toute autre surface métallique.

Installation des options externes

Cette section présente les différents connecteurs externes situés sur l'ordinateur, auxquels vous pouvez connecter des options externes, par exemple des haut-parleurs externes, une imprimante ou un scanner. Pour certaines options externes, outre la connexion physique, vous devez installer des logiciels supplémentaires. Lorsque vous installez une option externe, reportez-vous à la présente section pour identifier le connecteur requis, puis aux instructions sur l'option concernée pour effectuer la connexion et installer les logiciels et les pilotes nécessaires.

Emplacement des connecteurs à l'avant de l'ordinateur

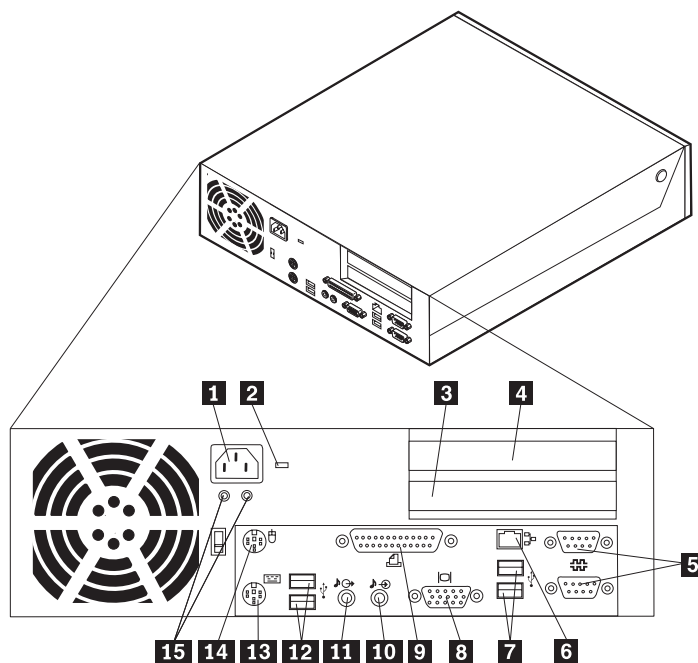
L'illustration suivante indique l'emplacement des boutons et connecteurs à l'avant de votre ordinateur.



- | | | | |
|----------|--|----------|--------------------------|
| 1 | Unité de disque optique | 5 | Ports USB (2) |
| 2 | Témoin d'activité de l'unité de disque | 6 | Connecteur de microphone |
| 3 | Voyant de mise sous tension | 7 | Connecteur de casque |
| 4 | Interrupteur d'alimentation | 8 | Unité de disquette |

Emplacement des connecteurs à l'arrière de votre ordinateur

L'illustration suivante indique l'emplacement des connecteurs à l'arrière de votre ordinateur.



- | | | | |
|----------|-------------------------------------|-----------|--|
| 1 | Connecteur du cordon d'alimentation | 9 | Port parallèle |
| 2 | Loquet de blocage de câble | 10 | Connecteur d'entrée audio |
| 3 | Connecteur de carte PCI Express x1 | 11 | Connecteur de sortie audio |
| 4 | Connecteur de carte PCI | 12 | Ports USB (2) |
| 5 | Connecteurs série (2) | 13 | Port clavier standard |
| 6 | Connecteur Ethernet | 14 | Port souris standard |
| 7 | Ports USB (2) | 15 | Voyants de diagnostic du bloc d'alimentation |
| 8 | Connecteur d'écran VGA | | |

Remarque : Certains connecteurs situés à l'arrière de l'ordinateur sont pourvus d'icônes en couleur qui vous indiquent où connecter les câbles sur l'ordinateur.

Connecteur	Description
Port série	Permet de connecter un modem externe, une imprimante série ou d'autres périphériques utilisant un port série à 9 broches.
Connecteur Ethernet	Permet de connecter un câble Ethernet de réseau local. Remarque : Pour faire fonctionner l'ordinateur dans les limites définies par la Commission fédérale des communications (FCC) de classe B, utilisez un câble Ethernet de catégorie 5.

Connecteur	Description
Ports USB	Permettent de connecter un périphérique nécessitant une connexion USB, comme un scanner ou une imprimante USB. Si vous disposez de plus de six périphériques USB, vous pouvez faire l'acquisition d'un concentrateur USB, que vous pouvez utiliser pour connecter des périphériques USB supplémentaires.
Port parallèle	Permet de connecter une imprimante parallèle, un scanner parallèle ou d'autres périphériques utilisant un port parallèle à 25 broches.
Connecteur d'entrée audio	Permet de recevoir des signaux audio à partir d'un périphérique audio externe, tel qu'un système stéréo. Lorsque vous connectez un périphérique audio externe, un câble est connecté entre le connecteur de sortie audio du périphérique et le connecteur d'entrée audio de l'ordinateur.
Connecteur de sortie audio	Permet d'envoyer des signaux audio à partir de l'ordinateur vers des unités externes, telles que des haut-parleurs stéréo alimentés (haut-parleurs avec amplificateurs intégrés), des casques, des claviers multimédia ou le connecteur d'entrée audio d'un système stéréo ou tout autre dispositif d'enregistrement externe.
Port clavier	Permet de connecter un clavier utilisant un port clavier standard.
Port souris	Permet de connecter une souris, une boule de commande ou un autre dispositif de pointage utilisant un port souris standard.

Obtention de pilotes de périphérique

Vous pouvez vous procurer, sur le Web, des pilotes de périphérique pour les systèmes d'exploitation non préinstallés en vous connectant à l'adresse <http://www.lenovo.com/think/support/>. Les fichiers README fournis avec ces pilotes contiennent les instructions d'installation.

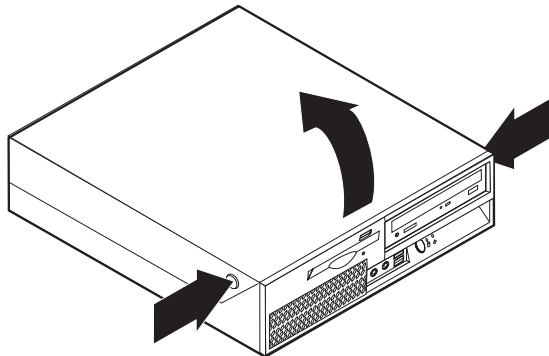
Ouverture du carter

Important

Lisez les sections «Consignes de sécurité», à la page ix et «Manipulation des unités sensibles à l'électricité statique», à la page 6 avant de retirer le carter de l'ordinateur.

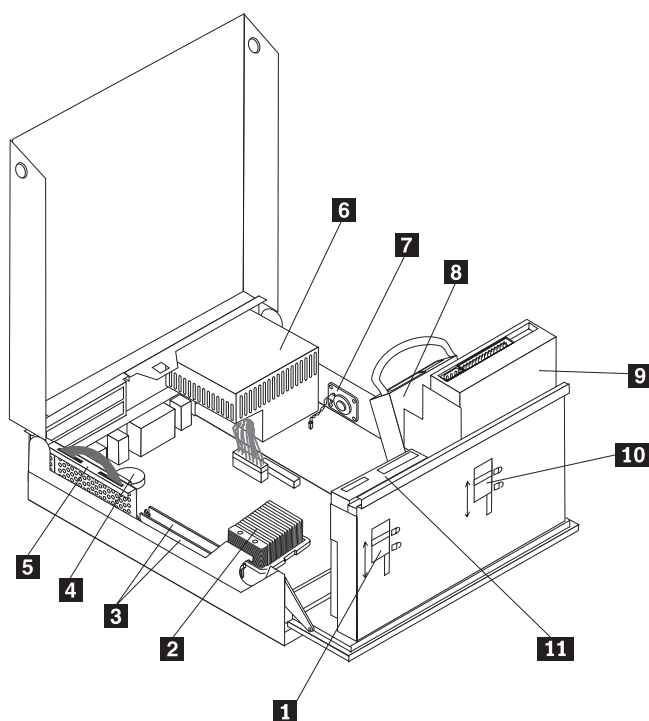
Pour retirer le carter :

1. Retirez tous les supports (disquettes, CD ou bandes) des unités, arrêtez le système d'exploitation et mettez hors tension tous les périphériques connectés à l'ordinateur.
2. Débranchez tous les cordons d'alimentation des socles de prises de courant.
3. Déconnectez tous les câbles raccordés à l'ordinateur (cordons d'alimentation, câbles d'entrée-sortie et tout autre câble connecté à l'ordinateur).
4. Retirez le socle, s'il est fixé.
5. Retirez tous les dispositifs de verrouillage qui sécurisent le carter (tels qu'un verrou avec câble).
6. Appuyez sur les boutons situés sur les côtés de l'ordinateur et faites pivoter le carter vers le haut afin d'ouvrir l'ordinateur (voir illustration).



Emplacement des composants

L'illustration suivante vous aidera à repérer l'emplacement des divers composants de votre ordinateur.



- | | | | |
|----------|--|-----------|----------------------------------|
| 1 | Verrou d'unité de disquette | 7 | Haut-parleur interne |
| 2 | Microprocesseur et dissipateur thermique | 8 | Unité de disque dur |
| 3 | Modules de mémoire (2) | 9 | Unité de disque optique |
| 4 | Pile | 10 | Verrou d'unité de disque optique |
| 5 | Connecteur de bus PCI | 11 | Unité de disquette |
| 6 | Bloc d'alimentation | | |

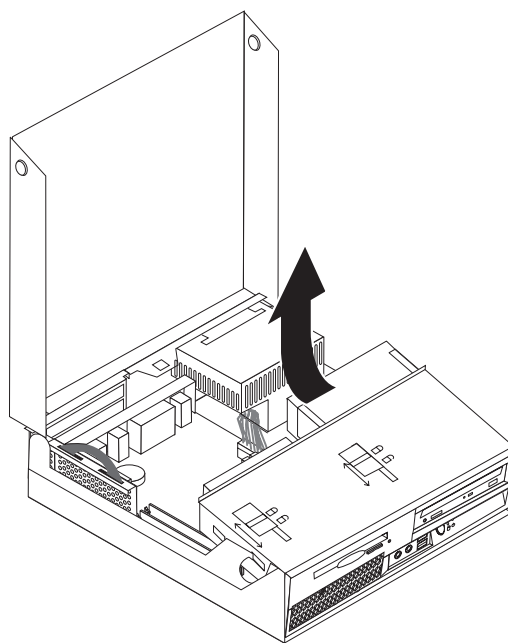
Accès aux composants de la carte mère et aux unités

Il peut s'avérer nécessaire de faire pivoter le bloc de baie d'unité vers le haut et de retirer le connecteur de bus et les cartes PCI pour accéder aux composants de la carte mère tels que la mémoire et la batterie et pour accéder aux unités.

Pour accéder aux composants de la carte mère et aux unités :

1. Retirez le carter de l'ordinateur. Reportez-vous à la section «Ouverture du carter», à la page 10.
2. Faites pivoter le bloc de baie d'unité vers le haut comme indiqué.

Remarque : Notez bien l'emplacement des cordons que vous déconnectez des unités ou de la carte mère.

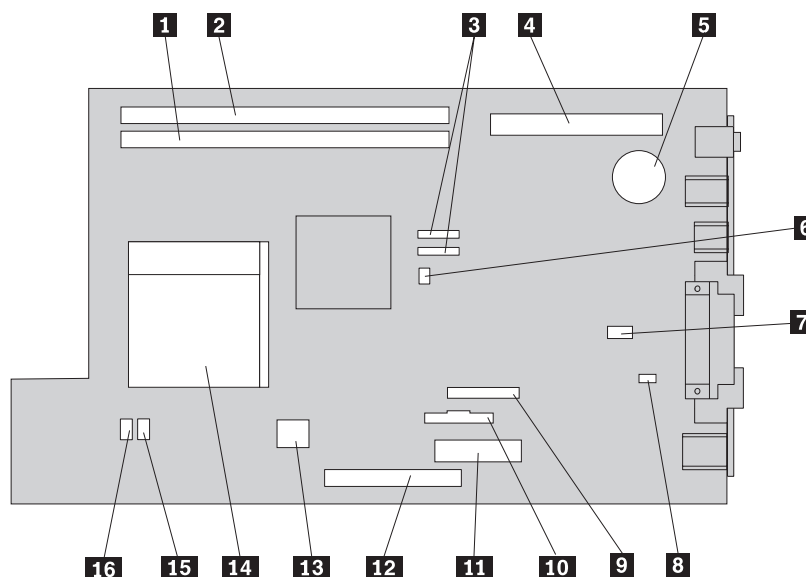


3. Si des cartes PCI sont installées, retirez le connecteur de bus et les cartes PCI. Ne retirez aucune carte du connecteur de bus. Reportez-vous à la section «Installation de cartes PCI», à la page 14.

Identification des composants de la carte mère

La carte mère (également appelée *carte principale*) constitue la carte à circuits principale de votre ordinateur. Elle fournit les fonctions de base de l'ordinateur et prend en charge tout un ensemble d'unités installées en usine ou par vous-même, ultérieurement.

L'illustration suivante indique l'emplacement des composants sur la carte mère.



1	Connecteur de mémoire 1	9	Connecteur de l'unité de disquette
2	Connecteur de mémoire 2	10	Connecteur du panneau frontal
3	Connecteurs IDE SATA (2)	11	Connecteur du bloc d'alimentation
4	Connecteur de carte PCI	12	Connecteur IDE PATA principal
5	Pile	13	Connecteur d'alimentation 12v
6	Cavalier CMOS d'effacement/de reprise	14	Microprocesseur
7	Connecteur de ventilateur 3	15	Connecteur de ventilateur 2
8	Connecteur du haut-parleur interne	16	Connecteur de ventilateur 1

Installation des modules de mémoire

Votre ordinateur est équipé de deux connecteurs prévus pour l'installation de barrettes DIMM DDR, qui peuvent fournir jusqu'à 4 Go de mémoire système.

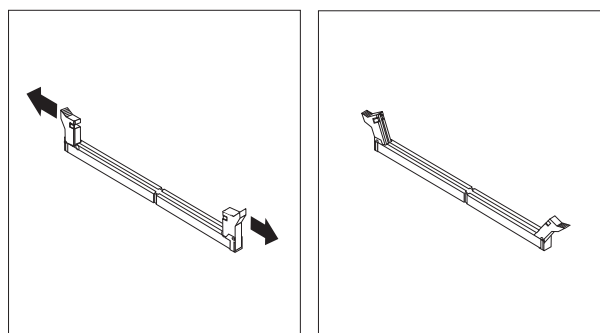
Lorsque vous installez des modules de mémoire, respectez les règles suivantes :

- Utilisez des modules SDRAM DDR2, 1,8 V, 240 broches.
- N'utilisez que des modules de mémoire de 256 Mo, 512 Mo, 1 Go ou 2 Go, que vous pouvez combiner à votre gré sans dépasser 2 Go.

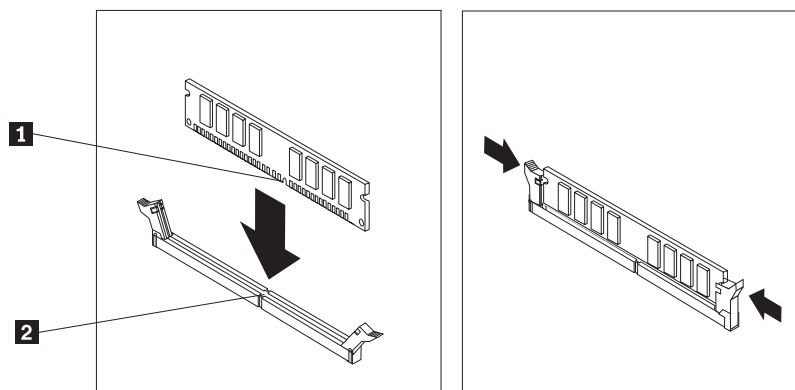
Remarque : Seuls les modules de mémoire DIMM SDRAM DDR2 peuvent être utilisés.

Pour installer un module de mémoire, procédez comme suit :

1. Retirez le carter de l'ordinateur. Reportez-vous à la section «Ouverture du carter», à la page 10.
2. Accédez à la carte mère. Reportez-vous à la section «Accès aux composants de la carte mère et aux unités», à la page 11.
3. Repérez les connecteurs de mémoire. Reportez-vous à la section «Identification des composants de la carte mère», à la page 12.
4. Ouvrez les crochets de retenue.



5. Placez le module de mémoire au-dessus du connecteur. Assurez-vous que l'encoche **1** du module de mémoire s'aligne correctement sur la clé du connecteur **2** de la carte mère. Enfoncez le module de mémoire dans le connecteur jusqu'à ce que les dispositifs de retenue se referment.



6. Réinstallez le connecteur de bus PCI s'il avait été retiré.

Étape suivante

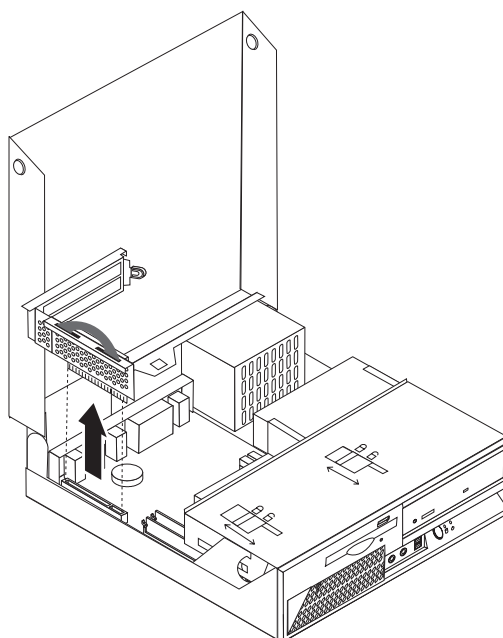
- Pour installer une autre option, reportez-vous à la section appropriée.
- Pour terminer l'installation, reportez-vous à la section «Fermeture du carter et connexion des câbles», à la page 24.

Installation de cartes PCI

Cette section explique comment installer et retirer des cartes PCI. Votre ordinateur est équipé d'une carte de bus avec un connecteur de carte PCI et un connecteur de carte PCI Express x1.

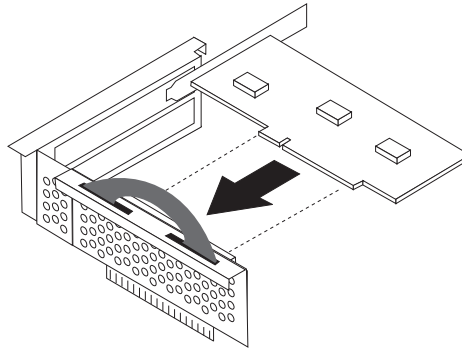
Pour installer une carte PCI, procédez comme suit :

1. Retirez le carter de l'ordinateur. Reportez-vous à la section «Ouverture du carter», à la page 10.
2. Tout en abaissant la face arrière gauche du châssis, poussez vers le haut la poignée pour pouvoir retirer la carte de bus PCI et toutes les cartes installées.



3. Libérez le loquet de l'emplacement de carte et retirez le cache-connecteur correspondant au connecteur d'extension approprié.
4. Sortez la carte de son emballage antistatique.
5. Installez la carte dans l'emplacement approprié du connecteur de bus PCI.

Remarque : Le connecteur situé en haut est destiné à la carte PCI et le connecteur situé en bas est destiné à la carte PCI Express x1.



6. Remplacez le loquet de l'emplacement de carte afin de maintenir en place les cartes.
7. Réinstallez le connecteur de bus PCI.

Etape suivante

- Pour installer une autre option, reportez-vous à la section appropriée.
- Pour terminer l'installation, reportez-vous à la section «Fermeture du carter et connexion des câbles», à la page 24.

Installation d'unités internes

Cette section explique comment installer et retirer des unités internes.

Les unités internes sont des périphériques que l'ordinateur utilise pour lire et stocker des données. Vous pouvez ajouter des unités à votre ordinateur pour augmenter sa capacité de stockage et lui permettre de lire d'autres types de support. Les différentes unités disponibles pour l'ordinateur sont les suivantes :

- Unités de disque dur SATA (Serial Advanced Technology Attachment)
- Unités de disque dur ATA parallèle
- Unités optiques telles que des unités de CD et de DVD
- Unités à support amovible

Remarque : Ces différentes unités sont également appelées unités IDE.

Les unités internes sont installées dans des *baies*. Dans ce manuel, les baies sont appelées baie 1, baie 2, etc.

Lorsque vous installez une unité interne, il est important de savoir quel type et quelle taille d'unité vous pouvez installer dans chaque baie. Il est également important de connecter correctement les câbles d'unité interne à l'unité installée.

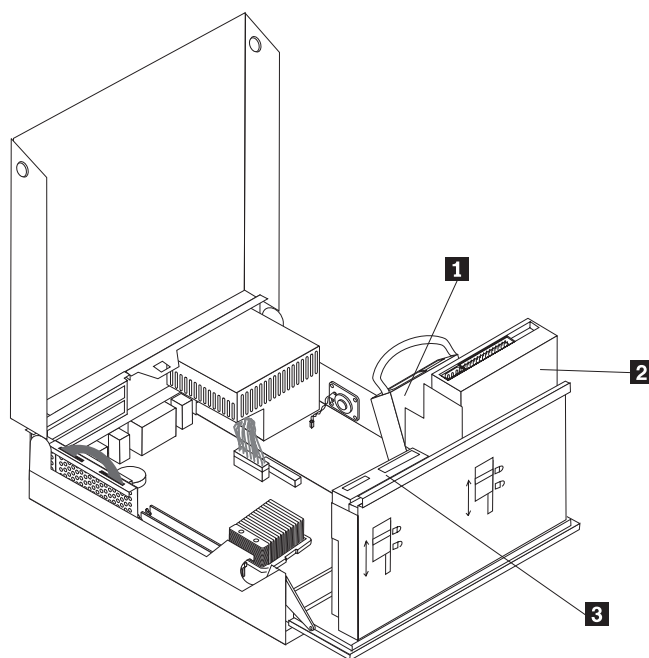
Spécifications d'unité

Votre ordinateur est livré avec les unités suivantes préinstallées :

- Une unité de disque dur 3 pouces 1/2 dans la baie 1
- Une unité de disque optique dans la baie 2 (sur certains modèles)
- Une unité de disquette 3 pouces 1/2 dans la baie 3 (sur certains modèles)

Toute baie ne contenant pas d'unité est équipée d'un dispositif de protection statique et d'un obturateur de baie.

L'illustration suivante indique l'emplacement des baies d'unité.



La liste suivante décrit les types et la taille des unités que vous pouvez installer dans chaque baie :

1 Baie 1 - Hauteur maximale : 26,1 mm

Unité de disque dur 3 pouces 1/2 (préinstallée)

2 Baie 2 - Hauteur maximale : 43 mm

Unités de disque optique telles que les unités de CD ou de DVD (préinstallées sur certains modèles)

Unité de disque dur 3 pouces 1/2 (requiert une patte de fixation universelle, de 5 pouces 1/4 à 3 pouces 1/2)*

3 Baie 3 - Hauteur maximale : 12,7 mm

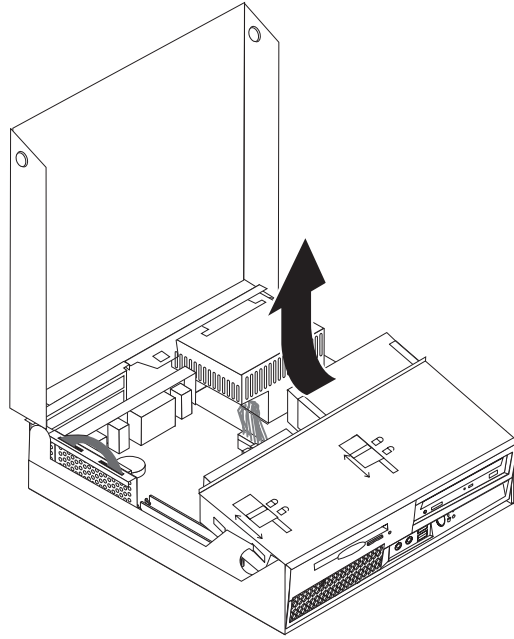
Unité de disque dur 5 pouces 1/4
Unité de disquette 3 pouces 1/2 (préinstallée sur certains modèles)

* Vous pouvez vous procurer une patte de fixation universelle de 5 pouces 1/4 à 3 pouces 1/2 auprès d'un détaillant local de matériel informatique ou en prenant contact avec le centre de support client.

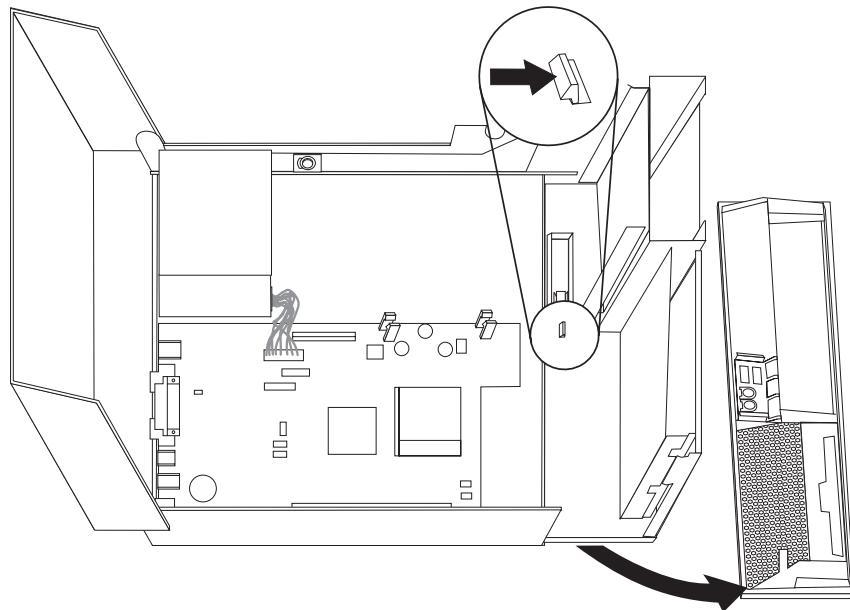
Installation d'une unité dans la baie 2

Pour installer une unité de disque optique ou une unité de disque dur supplémentaires dans la baie 2, procédez comme suit :

1. Retirez le carter de l'ordinateur. Reportez-vous à la section «Ouverture du carter», à la page 10.
2. Faites pivoter le bloc de baie d'unité vers le haut pour pouvoir accéder aux connexions de câbles.



3. Retirez le panneau frontal en libérant le taquet comme indiqué.



4. Abaissez le bloc de baie d'unité.
5. Retirez le dispositif de protection métallique de la baie d'unité à l'aide d'un tournevis à lame plate pour le desserrer doucement.

6. Si vous installez une unité avec support accessible (par exemple, une unité de disque optique), retirez le panneau en plastique du panneau frontal en appuyant sur les taquets en plastique qui assurent sa fixation à l'intérieur du panneau frontal.

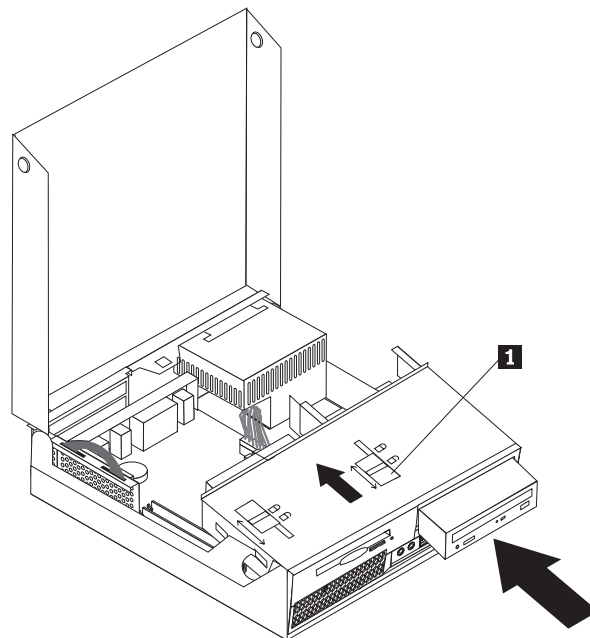
Remarque : Si vous installez une unité de disque dur 3 pouces 1/2, vous devez utiliser une patte de fixation universelle 5 pouces 1/4 vers 3 pouces 1/2. Vous pouvez vous procurer cette patte de fixation auprès d'un détaillant local de matériel informatique ou en prenant contact avec le centre de support client.

7. Réinstallez le panneau frontal.
8. Faites glisser le verrou de l'unité de disque optique en position déverrouillée. Reportez-vous à la section «Emplacement des composants», à la page 11.
9. Si vous installez une unité autre qu'une unité de disque dur ATA série, assurez-vous que l'unité que vous installez est définie correctement en tant qu'unité maître ou secondaire.

Remarque : Une unité de disque dur ATA série n'a pas besoin d'être définie comme unité maître ou secondaire.

Si vous installez une unité de disque optique ou une unité de disque dur ATA parallèle, définissez-la comme unité principale. Consultez la documentation fournie avec l'unité pour plus d'informations sur les cavaliers maître/secondaire.

10. Dans le cas d'une unité de 3 pouces 1/2, installez l'unité dans la patte de fixation universelle 5 pouces 1/4 vers 3 pouces 1/2.
11. Enfoncez l'unité dans la baie jusqu'à ce qu'elle s'enclenche.



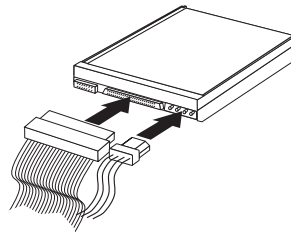
12. Faites glisser le verrou de l'unité de disque optique **1** en position verrouillée.
13. Faites pivoter le bloc de baie d'unité vers le haut pour pouvoir accéder aux connexions de câbles.
14. Passez à la section «Connexion d'unités», à la page 19.

Connexion d'unités

Les étapes de connexion d'une unité varient en fonction du type d'unité que vous connectez. Utilisez l'une des procédures ci-après pour connecter votre unité.

Connexion d'une unité de disque optique ou d'une unité de disque dur ATA parallèle

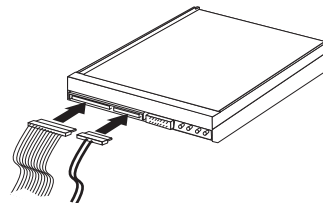
1. Repérez le câble d'interface à deux connecteurs fourni avec votre ordinateur ou avec la nouvelle unité.
2. Repérez le connecteur IDE principal PATA sur la carte mère. Reportez-vous à la section «Identification des composants de la carte mère», à la page 12.
3. Connectez une extrémité du câble d'interface à l'unité et l'autre au connecteur IDE principal PATA situé sur la carte mère.
4. Repérez le connecteur d'alimentation supplémentaire à quatre fils étiqueté P4 et connectez-le à l'unité.



Connexion d'une unité de disque dur ATA série supplémentaire

Une unité de disque dur série peut être connectée à un connecteur SATA disponible.

1. Identifiez le câble d'interface fourni avec la nouvelle unité.
2. Repérez le connecteur SATA disponible sur la carte mère. Reportez-vous à la section «Identification des composants de la carte mère», à la page 12.
3. Connectez une extrémité du câble d'interface à l'unité et l'autre au connecteur SATA disponible situé sur la carte mère.
4. Repérez l'un des connecteurs d'alimentation supplémentaires à cinq fils et connectez-le à l'unité.



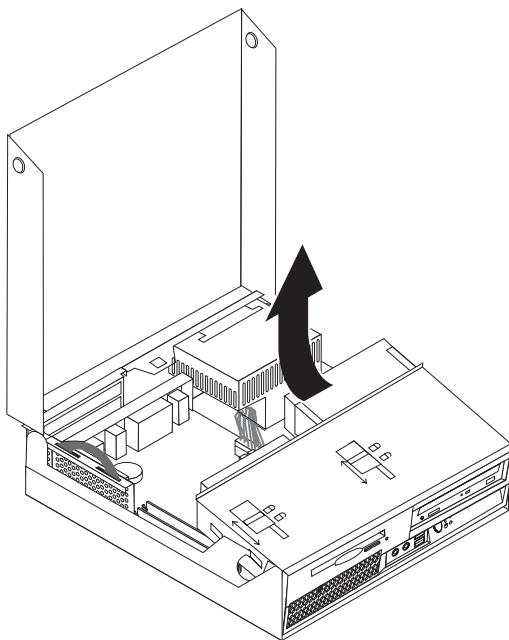
Etape suivante

- Pour installer une autre option, reportez-vous à la section appropriée.
- Pour terminer l'installation, reportez-vous à la section «Fermeture du carter et connexion des câbles», à la page 24.

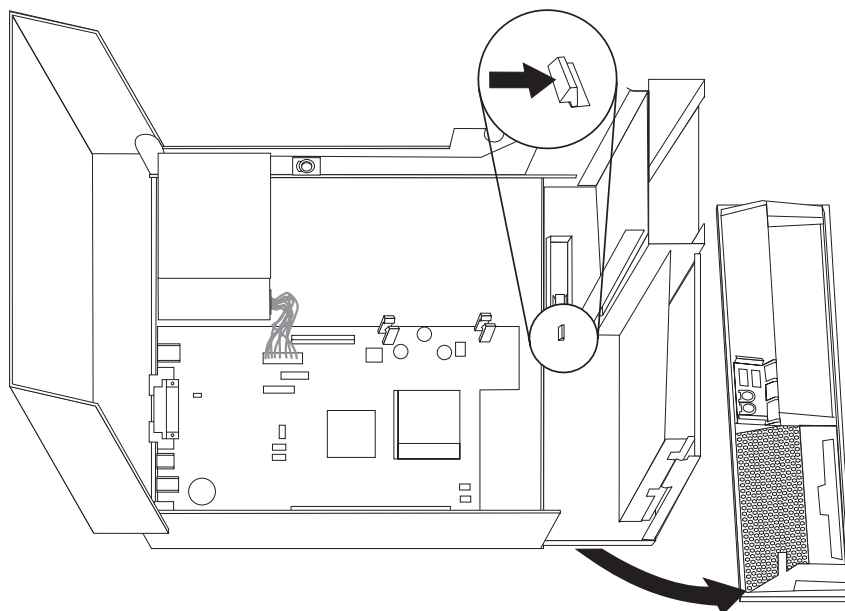
Installation d'une unité de disquette dans la baie 3

Pour installer une unité de disquette dans la baie 3, procédez comme suit :

1. Retirez le carter de l'ordinateur. Reportez-vous à la section «Ouverture du carter», à la page 10.
2. Faites pivoter le bloc de baie d'unité vers le haut pour pouvoir accéder aux connexions de câbles.

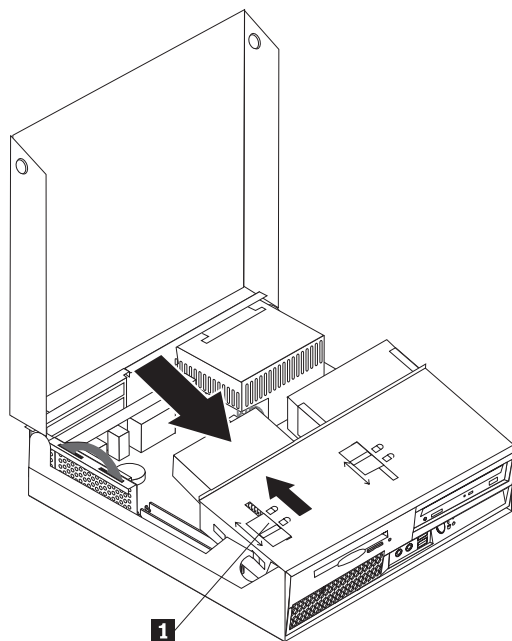


3. Retirez le panneau frontal en libérant le taquet comme indiqué.



4. Abaissez le bloc de baie d'unité.
5. Retirez le dispositif de protection métallique de l'unité de disquette à l'aide d'un tournevis à lame plate pour le desserrer doucement.
6. Retirez le panneau en plastique du panneau frontal en appuyant sur les taquets en plastique qui assurent sa fixation à l'intérieur du panneau frontal.

7. Réinstallez le panneau frontal.
8. Faites glisser le verrou de l'unité de disquette en position déverrouillée. Reportez-vous à la section «Emplacement des composants», à la page 11.
9. Connectez le câble plat dans la nouvelle unité.
10. Installez la nouvelle unité par l'arrière du bloc de baie d'unité et faites glisser le verrou de l'unité **1** en position verrouillée.



Etape suivante

- Pour installer une autre option, reportez-vous à la section appropriée.
- Pour terminer l'installation, reportez-vous à la section «Fermeture du carter et connexion des câbles», à la page 24.

Dispositifs de sécurité

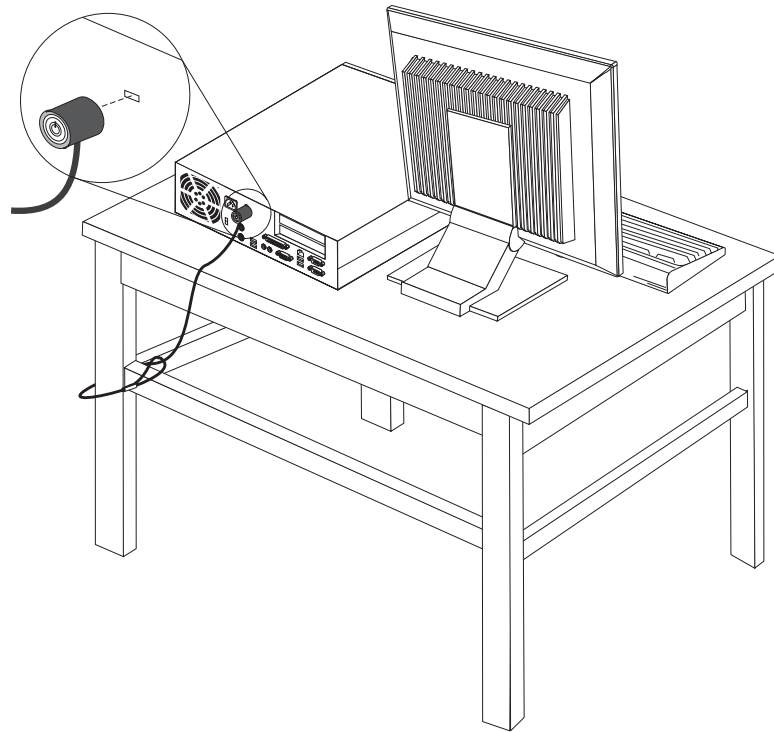
Pour empêcher les vols de matériel et les accès non autorisés à votre ordinateur, différentes options de verrouillage de sécurité sont disponibles. Vous pouvez empêcher l'utilisation non autorisée de votre ordinateur en installant un verrou physique, mais aussi en installant un verrou logiciel bloquant le clavier et exigeant un mot de passe.

Vérifiez que tous les câbles de sécurité que vous installez n'interfèrent pas avec d'autres câbles de l'ordinateur.

Verrou avec câble intégré

A l'aide d'un verrou avec câble intégré (parfois désigné par verrou Kensington), vous pouvez sécuriser votre ordinateur à un bureau, une table ou tout autre point d'attache non permanent. Le verrou avec câble est relié à un emplacement de sécurité à l'arrière de l'ordinateur et il est commandé par une clé. Le verrou avec câble verrouille également les boutons permettant l'ouverture du carter de l'ordinateur. Il s'agit du même type de verrou que celui utilisé sur la plupart des ordinateurs portables. Vous pouvez commander un verrou avec câble directement

auprès de Lenovo. Consultez le site <http://www.lenovo.com/think/support/> et cherchez *Kensington*.



Protection par mot de passe

Pour empêcher l'utilisation non autorisée de votre ordinateur, vous pouvez définir un mot de passe à l'aide de l'utilitaire de configuration. Lorsque vous mettez l'ordinateur sous tension, vous êtes invité à entrer le mot de passe pour déverrouiller le clavier afin de pouvoir l'utiliser.

Etape suivante

- Pour installer une autre option, reportez-vous à la section appropriée.
- Pour terminer l'installation, reportez-vous à la section «Fermeture du carter et connexion des câbles», à la page 24.

Remplacement de la pile

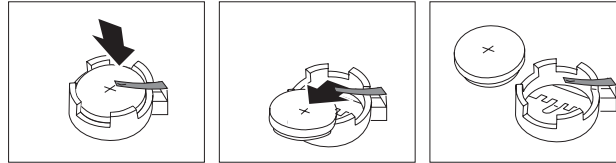
L'ordinateur comporte une mémoire spéciale qui conserve la date, l'heure et les paramètres des fonctions intégrées (par exemple, les affectations des ports parallèle). Une pile permet à ces informations de rester actives lorsque vous mettez l'ordinateur hors tension.

La pile ne nécessite normalement aucun entretien particulier ni charge, mais doit être remplacée lorsque sa charge devient faible. En cas de défaillance de la pile, la date, l'heure et les données de configuration (y compris les mots de passe) sont perdues. L'ordinateur affiche alors un message d'erreur.

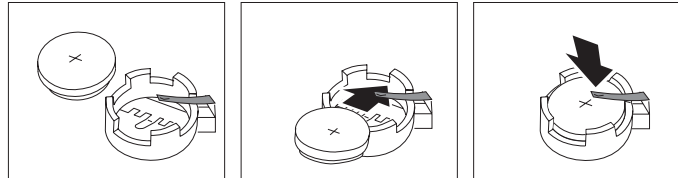
Pour plus d'informations sur le remplacement et la mise au rebut de la pile, reportez-vous à la section «Pile au lithium», à la page xv.

Pour changer la pile, procédez comme suit :

1. Mettez l'ordinateur hors tension et débranchez le cordon d'alimentation de la prise de courant et de l'ordinateur.
2. Retirez le carter de l'ordinateur. Reportez-vous à la section «Ouverture du carter», à la page 10.
3. Accédez à la carte mère. Reportez-vous à la section «Accès aux composants de la carte mère et aux unités», à la page 11.
4. Repérez la pile. Reportez-vous à la section «Identification des composants de la carte mère», à la page 12.
5. Retirez la pile usagée.



6. Installez la nouvelle pile.



7. Réinstallez le connecteur de bus PCI s'il avait été retiré.
8. Réinstallez le carter de l'ordinateur et connectez les câbles. Reportez-vous à la section «Fermeture du carter et connexion des câbles», à la page 24.

Remarque : Lorsque l'ordinateur est mis sous tension pour la première fois, il est possible qu'un message d'erreur s'affiche. Ceci est normal après le remplacement de la pile.

9. Mettez l'ordinateur sous tension ainsi que tous les périphériques connectés.
10. L'utilitaire de configuration vous permet de définir la date et l'heure, ainsi que les mots de passe. Reportez-vous au Chapitre 2, «Utilisation de l'utilitaire de configuration», à la page 27.

Effacement d'un mot de passe perdu ou oublié (en utilisant le cavalier CMOS d'effacement/de reprise)

Utilisez la présente section si vous avez perdu ou oublié le mot de passe. Pour plus d'informations sur les mots de passe oubliés ou perdus, consultez ThinkVantage Productivity Center.

Pour effacer un mot de passe oublié :

1. Retirez le carter de l'ordinateur. Reportez-vous à la section «Ouverture du carter», à la page 10.
2. Accédez à la carte mère. Reportez-vous à la section «Accès aux composants de la carte mère et aux unités», à la page 11.
3. Identifiez le cavalier CMOS d'effacement/de reprise se trouvant sur la carte mère. Reportez-vous à la section «Identification des composants de la carte mère», à la page 12.

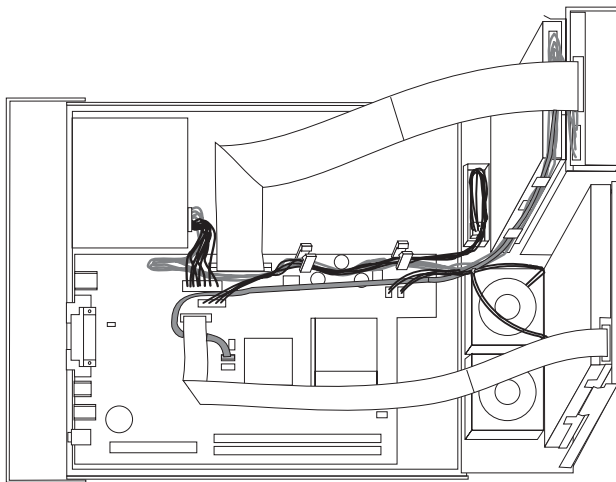
4. Le cavalier est normalement en position standard (broches 1 et 2). Mettez-le en position de maintenance ou de configuration (broches 2 et 3).
5. Réinstallez le connecteur de bus PCI s'il avait été retiré.
6. Abaissez le bloc de baie d'unité, puis rebranchez tous les câbles que vous aviez débranchés.
7. Réinstallez le carter de l'ordinateur et branchez le cordon d'alimentation. Reportez-vous à la section «Fermeture du carter et connexion des câbles».
8. Redémarrez l'ordinateur et laissez-le tourner une dizaine de secondes. Arrêtez l'ordinateur en maintenant l'interrupteur d'alimentation enfoncé pendant 5 secondes environ. L'ordinateur s'éteint.
9. Répétez les étapes 1 à 3, à la page 23.
10. Remettez le cavalier CMOS d'effacement/de reprise en position standard (broches 1 et 2).
11. Réinstallez le connecteur de bus PCI s'il avait été retiré.
12. Réinstallez le carter de l'ordinateur et branchez le cordon d'alimentation. Reportez-vous à la section «Fermeture du carter et connexion des câbles».

Fermeture du carter et connexion des câbles

Une fois que vous avez fini d'installer toutes vos options, vous devez remettre en place les composants que vous avez enlevés, réinstaller le carter de l'ordinateur, puis reconnector les câbles (y compris les fils téléphoniques et les cordons d'alimentation). En outre, selon les options que vous avez installées, vous devrez peut-être confirmer la mise à jour des informations dans l'utilitaire de configuration.

Pour réinstaller le carter de l'ordinateur et connecter les câbles, procédez comme suit :

1. Vérifiez que tous les composants ont été remontés correctement et que vous n'avez pas oublié d'outils ou de vis à l'intérieur de l'ordinateur.
2. Assurez-vous que les câbles sont correctement positionnés avant d'abaisser le bloc de baie d'unité.



3. Abaissez le bloc de baie d'unité et vérifiez que les verrous d'unité sont tous les deux en position verrouillée. Si tel n'était pas le cas, vous ne pourriez pas refermer le carter de l'ordinateur.

4. Réinstallez le carter de l'ordinateur.
5. Installez des dispositifs de verrouillage tels qu'un verrou avec câble, si nécessaire.
6. Si vous placez votre ordinateur en position verticale et que vous avez acheté un socle, assurez-vous que ce dernier est bien fixé.
7. Rebranchez les câbles et les cordons d'alimentation externes. Reportez-vous à la section «Emplacement des connecteurs à l'arrière de votre ordinateur», à la page 8.
8. Pour mettre à jour la configuration, reportez-vous au Chapitre 2, «Utilisation de l'utilitaire de configuration», à la page 27.

Chapitre 2. Utilisation de l'utilitaire de configuration

L'utilitaire de configuration se trouve dans la mémoire morte reprogrammable électriquement (EEPROM) de votre ordinateur. L'utilitaire de configuration permet de visualiser et de modifier les paramètres de configuration de l'ordinateur quel que soit le système d'exploitation utilisé. Il est cependant possible que les paramètres du programme remplacent les paramètres similaires de l'utilitaire.

Démarrage de l'utilitaire de configuration

Pour démarrer l'utilitaire de configuration, procédez comme suit :

1. Si votre ordinateur est déjà sous tension au démarrage de la procédure, arrêtez le système d'exploitation et mettez la machine hors tension.
2. Appuyez sur la touche F1 et maintenez-la enfoncée pour mettre l'ordinateur sous tension. Lorsque plusieurs signaux sonores sont émis, relâchez la touche F1.

Remarques :

- a. Si vous utilisez un clavier USB et que l'utilitaire de configuration ne s'affiche pas, enfoncez puis relâchez la touche F1 à plusieurs reprises au lieu de la maintenir enfoncée lors de la mise sous tension de l'ordinateur.
- b. Si un mot de passe utilisateur ou un mot de passe administrateur a été défini, le menu de l'utilitaire de configuration ne s'affiche pas tant que vous n'avez pas entré ce mot de passe. Pour plus d'informations, reportez-vous à la section «Utilisation de mots de passe».

L'utilitaire de configuration peut démarrer automatiquement lorsque le POST détecte la suppression ou l'ajout de matériel sur votre ordinateur.

Visualisation et modification de paramètres

Le menu de l'utilitaire de configuration répertorie les différents éléments de la configuration du système.

Vous avez besoin du clavier pour utiliser l'utilitaire de configuration. Les touches nécessaires à l'exécution des différentes tâches sont affichées au bas de chaque écran.

Utilisation de mots de passe

L'utilitaire de configuration vous permet de définir des mots de passe afin d'empêcher toute personne non autorisée d'accéder à votre ordinateur et à vos données. Les types de mot de passe suivants sont disponibles :

- Mot de passe utilisateur
- Mot de passe administrateur

Il n'est pas nécessaire de définir l'un ou l'autre de ces mots de passe pour utiliser l'ordinateur. Toutefois, si vous décidez d'en définir un, lisez les sections ci-après.

Remarques relatives aux mots de passe

Un mot de passe peut se composer de douze caractères (a-z et 0-9) et symboles dans l'ordre de votre choix. Pour des raisons de sécurité, il est recommandé d'utiliser un mot de passe "renforcé" ne pouvant pas être facilement retrouvé par une tierce personne. Ce type de mot de passe respecte généralement les règles suivantes :

- Il se compose d'au moins huit caractères.
- Il contient au moins une lettre, un chiffre et un symbole.
- Il contient au moins l'un des symboles suivants : , . / ` ` ; ' []
- Vous pouvez aussi utiliser la barre d'espace.
- Les mots de passe de l'utilitaire de configuration et de l'unité de disque dur ne tiennent pas compte de la différence entre majuscules et minuscules.
- Il ne correspond ni à votre nom ni à votre nom d'utilisateur.
- Il n'est pas un mot ou un nom commun.
- Il est très différent de votre mot de passe précédent.

Mot de passe utilisateur

Lorsqu'un mot de passe utilisateur est défini, l'utilisateur est invité à taper un mot de passe correct à chaque mise sous tension de l'ordinateur. L'ordinateur ne peut pas être utilisé tant qu'un mot de passe correct n'est pas entré au clavier.

Mot de passe administrateur

En définissant un mot de passe administrateur, vous empêchez les personnes non autorisées de modifier les paramètres de configuration. Si vous êtes responsable de la gestion des paramètres de plusieurs ordinateurs, vous souhaitez peut-être définir un mot de passe administrateur.

Lorsqu'un mot de passe administrateur est défini, une invite s'affiche chaque fois que vous essayez d'accéder à l'utilitaire de configuration.

Si les mots de passe utilisateur et administrateur sont tous deux définis, vous pouvez taper l'un ou l'autre. Cependant, pour modifier les paramètres de configuration, vous devez utiliser le mot de passe administrateur.

Définition, modification et suppression d'un mot de passe

Pour définir, modifier ou supprimer un mot de passe, procédez comme suit :

Remarque : Un mot de passe peut comporter jusqu'à douze caractères (A-Z, a-z et 0-9) dans l'ordre de votre choix. Pour plus d'informations, voir «Remarques relatives aux mots de passe».

1. Démarrez l'utilitaire de configuration (voir Chapitre 2, «Utilisation de l'utilitaire de configuration», à la page 27).
2. Dans le menu de l'utilitaire de configuration, sélectionnez **Security**.
3. Sélectionnez **Set Passwords**. Lisez les informations qui s'affichent dans la partie droite de l'écran.

Utilisation de la fonction Security Profile by Device

L'utilisation de la fonction Security Profile by Device (profil de sécurité par unité) permet d'activer ou de désactiver l'accès utilisateur des unités suivantes :

IDE controller	Lorsque cette option est définie sur Disable , toutes les unités connectées au contrôleur IDE (à savoir les unités de disque dur ou l'unité de CD-ROM) sont désactivées et ne figurent plus dans la configuration du système.
Diskette Drive Access	Lorsque cette option est définie sur Disable , vous ne pouvez pas accéder à l'unité de disquette.
Diskette Write Protect	Lorsque cette option est définie sur Enable , toutes les disquettes sont considérées comme protégées en écriture. Vous pouvez les lire, mais vous ne pouvez pas écrire de données dessus.

Pour définir Security Profile by Device, procédez comme suit :

1. Démarrez l'utilitaire de configuration (reportez-vous à la section «Démarrage de l'utilitaire de configuration», à la page 27).
2. Dans le menu de l'utilitaire de configuration, sélectionnez **Security**.
3. Sélectionnez **Security Profile by Device**.
4. Sélectionnez les unités et paramètres de votre choix, puis appuyez sur la touche Entrée.
5. Revenez au menu de l'utilitaire de configuration et sélectionnez **Exit**, puis **Save Settings** ou **Save and exit the Setup Utility**.

Remarque : Si vous ne voulez pas sauvegarder les paramètres, sélectionnez **Exit the Setup Utility without saving**.

Sélection d'une unité d'amorçage

Si votre ordinateur ne démarre pas (ne s'amorce pas) comme prévu à partir d'une unité telle qu'un CD-ROM, une disquette ou un disque dur, utilisez l'une des procédures suivantes pour sélectionner une unité d'amorçage.

Sélection d'une unité d'amorçage temporaire

Utilisez cette procédure pour effectuer le démarrage à partir de n'importe quelle unité d'amorçage.

Remarque : Tous les CD, disques durs et disquettes ne sont pas amorçables.

1. Mettez votre ordinateur hors tension.
2. Maintenez la touche F12 enfoncée pour mettre l'ordinateur sous tension. Lorsque le menu Startup Device s'affiche, relâchez la touche F12.

Remarque : Si vous utilisez un clavier USB et que le menu Startup Device ne s'affiche pas, enfoncez puis relâchez la touche F12 à plusieurs reprises au lieu de la maintenir enfoncée lors de la mise sous tension de l'ordinateur.

3. Sélectionnez l'unité d'amorçage souhaitée dans le menu Startup Device et appuyez sur Entrée pour commencer.

Remarque : La sélection d'une unité d'amorçage dans le menu Startup Device ne modifie pas de façon permanente la séquence de démarrage.

Modification de la séquence d'amorçage

Pour visualiser ou modifier de façon définitive la séquence d'amorçage configurée, procédez comme suit :

1. Démarrez l'utilitaire de configuration (reportez-vous à la section «Démarrage de l'utilitaire de configuration», à la page 27).
2. Sélectionnez **Startup**.
3. Sélectionnez **Startup Sequence**. Consultez les informations qui s'affichent dans la partie droite de l'écran.
4. Sélectionnez les unités pour la séquence d'amorçage principale (Primary Startup Sequence), la séquence d'amorçage automatique (Automatic Startup Sequence) et la séquence d'amorçage en cas d'erreur (Error Startup Sequence).
5. Sélectionnez **Exit** dans le menu de l'utilitaire de configuration, puis **Save Settings** ou **Save and exit the Setup Utility**.

Si vous avez modifié ces paramètres et souhaitez revenir aux paramètres par défaut, sélectionnez **Load Default Settings** dans le menu Exit.

Paramètres avancés

Sur certains modèles d'ordinateur, le menu des paramètres avancés (Advanced settings) inclut un paramètre permettant d'activer et de désactiver la technologie d'hyperthreading (Enable/Disable HyperThreading). Cette fonction ne fonctionne qu'avec des systèmes d'exploitation tels que Microsoft Windows XP sur lesquels la technologie d'hyperthreading est prise en charge. Le paramètre par défaut pour HyperThreading est Enabled. Toutefois, si vous sélectionnez **Set Defaults** et utilisez un système d'exploitation autre que Windows XP, les performances de l'ordinateur peuvent diminuer. Vous devez donc toujours spécifier Disabled pour le paramètre HyperThreading sauf si vous êtes certain que votre système d'exploitation prend en charge la technologie d'hyperthreading.

Fermeture de l'utilitaire de configuration

Lorsque vous avez fini de consulter ou de modifier des paramètres, appuyez sur la touche Echap pour revenir au menu de l'utilitaire (il peut être nécessaire d'appuyer plusieurs fois sur cette touche). Si vous souhaitez sauvegarder les nouveaux paramètres, sélectionnez **Save Settings** ou **Save and exit the Setup Utility**. Sinon, les modifications apportées ne seront pas sauvegardées.

Annexe A. Mise à jour des programmes système

La présente annexe contient des informations sur la mise à jour du POST/BIOS et sur la reprise en cas d'échec de cette mise à jour.

Programmes système

Les *programmes système* représentent la couche de base des logiciels intégrés à votre ordinateur. Ils comprennent le POST ((Power-On Self-Test), le BIOS (Basic Input/Output System) et l'utilitaire de configuration. Le POST est composé de tests et de procédures exécutés à chaque mise sous tension de l'ordinateur. Le BIOS, quant à lui, se compose d'une couche logicielle qui traduit les instructions provenant des autres couches logicielles en signaux électriques interprétables par la partie matérielle de l'ordinateur. L'utilitaire de configuration permet de visualiser et de modifier les paramètres de configuration de l'ordinateur.

La carte mère de votre système est dotée d'un module EEPROM (*mémoire morte effaçable et programmable électriquement*, également appelée *mémoire flash*). Vous pouvez facilement mettre à jour le POST, le BIOS et l'utilitaire de configuration en démarrant votre ordinateur à l'aide d'une disquette de mise à jour flash ou en exécutant un programme de mise à jour spécial à partir de votre système d'exploitation.

Il peut arriver que Lenovo apporte des modifications au POST/BIOS. Dès parution, les mises à jour sont disponibles sous forme de fichiers téléchargeables sur le site Web (reportez-vous au *Guide pratique*). Un fichier .txt inclus avec les fichiers de mise à jour du POST/BIOS contient les instructions d'utilisation des mises à jour. Pour la plupart des modèles, vous pouvez télécharger soit un programme de mise à jour permettant de créer une disquette de mise à jour des programmes système (flash), soit un programme de mise à jour pouvant être exécuté à partir du système d'exploitation.

Remarque : Vous pouvez télécharger une image de CD-ROM auto-amorçable (appelée également image .iso) du programme de diagnostic à partir du site <http://www.lenovo.com/think/support> pour la prise en charge de systèmes sans unité de disquette.

Mise à jour du BIOS à partir d'une disquette ou d'un CD-ROM

Pour mettre à jour le BIOS à partir d'une disquette ou d'un CD-ROM, procédez comme suit :

1. Insérez une disquette ou un CD-ROM de mise à jour de programme système dans l'unité de disquette ou l'unité de disque optique de votre ordinateur. Les mises à jour des programmes système sont disponibles sur le Web, à l'adresse suivante : <http://www.lenovo.com/think/support/>.

Remarque : Si vous insérez le CD-ROM dans une unité de disque optique, assurez-vous que l'ordinateur est sous tension.

2. Mettez l'ordinateur sous tension. S'il est déjà sous tension, vous devez dans un premier temps le mettre hors tension et le rallumer. La mise à jour commence.
3. Lorsque vous êtes invité à sélectionner une langue, entrez au clavier le numéro correspondant à la langue de votre choix et appuyez sur Entrée.

4. Lorsque vous êtes invité à modifier le numéro de série, tapez Y.
5. Tapez le numéro de série à sept caractères de votre ordinateur et appuyez sur Entrée.
6. Lorsque vous êtes invité à modifier le type/modèle de la machine, tapez Y.
7. Tapez le type/modèle à sept caractères de votre ordinateur et appuyez sur Entrée.
8. Suivez les instructions qui s'affichent pour terminer la mise à jour.

Mise à jour du BIOS (flash) à partir du système d'exploitation

Remarque : En raison des améliorations constantes apportées au site Web, le contenu de la page Web (y compris les liens référencés dans la procédure suivante) peuvent faire l'objet de modifications.

1. A partir du navigateur, tapez l'adresse suivante :
<http://www.lenovo.com/think/support> et appuyez sur Entrée.
2. Localisez les fichiers téléchargeables (Downloadable files) pour votre type de machine :
 - a. Sous Use Quick path, tapez le type de votre machine, puis cliquez sur **Go**.
 - b. Cliquez sur **Continue**.
 - c. Cliquez sur **Downloads and drivers**.
 - d. Sous BIOS category, cliquez sur Flash BIOS update.
 - e. Cliquez sur le fichier .txt contenant les instructions d'installation pour la mise à jour du BIOS.
3. Imprimez ces instructions. En effet, elles ne seront plus affichées à l'écran une fois le téléchargement commencé.
4. A partir du navigateur, cliquez sur **Back** pour revenir à la liste des fichiers. Suivez attentivement les instructions imprimées pour effectuer le téléchargement, l'extraction et l'installation de la mise à jour.

Reprise en cas d'échec d'une mise à jour du POST/BIOS

Si l'alimentation est coupée pendant la mise à jour du POST/BIOS (mise à niveau flash), votre ordinateur risque de ne pas redémarrer correctement. Si cela se produit, effectuez la procédure suivante, appelée communément Reprise de bloc d'amorçage :

1. Mettez l'ordinateur hors tension, ainsi que tous les périphériques associés, tels que les imprimantes, les écrans et les unités externes.
2. Débranchez tous les cordons d'alimentation des prises de courant, puis ouvrez le carter. Voir «Ouverture du carter», à la page 10.
3. Accédez à la carte mère. Reportez-vous à la section «Accès aux composants de la carte mère et aux unités», à la page 11.
4. Identifiez le cavalier CMOS d'effacement/de reprise se trouvant sur la carte mère. Reportez-vous à la section «Identification des composants de la carte mère», à la page 12.
5. Retirez les câbles empêchant l'accès au cavalier CMOS d'effacement/de reprise.
6. Le cavalier est normalement sur les broches 1 et 2 (position standard) ; positionnez-le sur les broches 2 et 3.
7. Réinstallez le connecteur de bus PCI s'il avait été retiré.

8. Remettez en place le carter, puis rebranchez les câbles que vous aviez débranchés. Reportez-vous à la section «Fermeture du carter et connexion des câbles», à la page 24.
9. Rebranchez les cordons d'alimentation de l'ordinateur et de l'écran.
10. Insérez la disquette de mise à jour du POST/BIOS (flash) dans le lecteur de disquette (lecteur A), puis mettez l'ordinateur et l'écran sous tension.
11. L'opération prend deux à trois minutes. Une série de signaux sonores est émise pendant le processus. Une fois la session de mise à jour terminée, l'écran devient vierge, la série de signaux sonores prend fin et l'ordinateur est automatiquement mis hors tension. Retirez la disquette de l'unité.
12. Répétez les étapes 2 à 5, à la page 32.
13. Remplacez le cavalier CMOS d'effacement/de reprise dans sa position d'origine.
14. Réinstallez le connecteur de bus PCI s'il avait été retiré.
15. Remettez en place le carter, puis rebranchez les câbles que vous aviez débranchés.
16. Mettez l'ordinateur sous tension afin de redémarrer le système d'exploitation.

Annexe B. Nettoyage de la souris

La présente annexe fournit les instructions de nettoyage de la souris. La procédure varie selon le type de souris que vous possédez.

Nettoyage d'une souris optique

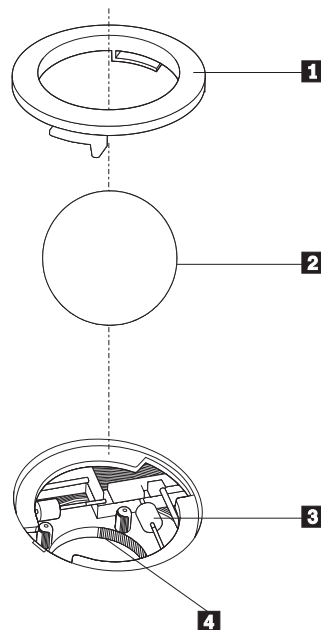
Si des incidents se produisent avec une souris optique, vérifiez les points suivants :

1. Débranchez la souris de l'ordinateur.
2. Retournez la souris et examinez attentivement la zone de la lentille.
 - a. Si vous apercevez une tache sur la lentille, nettoyez doucement cette dernière à l'aide d'un bâtonnet ouaté sans produit.
 - b. Si des débris se trouvent sur la lentille, soufflez doucement sur la zone.
3. Vérifiez la surface sur laquelle vous utilisez la souris. Si cette surface représente une image ou un motif très complexe, l'écran peut difficilement déterminer les changements de position de la souris.

Nettoyage d'une souris à bille

Si le pointeur de l'écran ne se déplace pas parallèlement à la souris, vous devrez peut-être nettoyer cette dernière.

Remarque : L'illustration suivante peut être légèrement différente pour votre souris.



- 1** Anneau du crochet de retenue
- 2** Bille
- 3** Rouleaux plastiques
- 4** Compartiment à bille

Pour nettoyer une souris à bille, procédez comme suit :

1. Mettez votre ordinateur hors tension.
2. Retournez la souris et inspectez la surface. Faites tourner l'anneau de retenue **1** jusqu'à la position déverrouillée afin de retirer la bille.
3. Posez votre main sur l'anneau de retenue et la bille **2**, puis remettez la souris à l'endroit, afin que l'anneau et la bille tombent dans votre main.
4. Lavez la bille dans de l'eau tiède savonneuse, puis séchez-la à l'aide d'un chiffon propre. Soufflez doucement dans le logement de la bille **4** afin d'en retirer la poussière et les peluches.
5. Examinez les rouleaux de plastique **3** à l'intérieur du logement de la bille. Généralement, une bande de poussière se forme sur ces rouleaux.
6. Si besoin est, nettoyez-les à l'aide d'un bâtonnet ouaté imbibé d'alcool à 90°. Faites tourner les rouleaux et nettoyez-les jusqu'à retirer toutes les impuretés. Assurez-vous que les rouleaux soient toujours centrés dans leurs logements après le nettoyage.
7. Retirez toute fibre ayant pu se déposer sur les rouleaux.
8. Remplacez la bille et l'anneau de retenue.
9. Remettez votre ordinateur sous tension.

Annexe C. Commandes de programmation manuelle du modem

La section suivante répertorie les commandes permettant de programmer manuellement le modem.

Les commandes sont acceptées par le modem lorsque ce dernier se trouve en mode commande. Ce mode est automatiquement affecté au modem tant que vous ne composez pas de numéro et que vous n'établissez pas de connexion. Les commandes peuvent être envoyées au modem à partir d'un PC exécutant un logiciel de communication ou de tout autre terminal.

Toutes les commandes envoyées au modem doivent commencer par **AT** et finir par **ENTER**. Elles peuvent être tapées soit entièrement en minuscules, soit entièrement en majuscules, mais ne doivent pas présenter une combinaison des deux. Pour que la ligne de commande soit plus lisible, des espaces peuvent être insérés entre les commandes. Si vous omettez un paramètre dans une commande qui en requiert un, cela revient à indiquer le paramètre **0**.

Exemple :

ATH [ENTER]

Commandes AT de base

Dans les listes suivantes, tous les paramètres par défaut apparaissent en **gras**.

Commande	Fonction	
A	Réponse manuelle à un appel entrant	
A/	Répétition de la dernière commande exécutée. Ne doit pas être précédée de AT, ni suivie de ENTER.	
D_	0 - 9, A-D, # et *	
	L	Recomposition du dernier numéro
	P	Numérotation par impulsions
		Remarque : La numérotation par impulsions n'est pas prise en charge en Australie, en Nouvelle-Zélande, en Norvège et en Afrique du Sud.
	T	Numérotation par boutons-poussoirs
	W	Attente d'une deuxième tonalité
	,	Pause
	@	Attente d'un silence de cinq secondes
	!	Flash
	;	Retour en mode commande après la numérotation
DS=n		Numérotation de l'un des quatre numéros de téléphone (n=0-3) stockés dans la mémoire non volatile du modem

Commande		Fonction
E_	E0	Désactivation de l'écho pour les commandes
	E1	Activation de l'écho pour les commandes
+++		Caractères d'échappement - Passage du mode données au mode commande (commande T.I.E.S)
H_	H0	Raccrochage forcé du modem
	H1	Décrochage forcé du modem Remarque : La commande H1 n'est pas prise en charge en Italie.
I_	I0	Affichage du code d'identification produit
	I1	Test du total de la ROM en usine
	I2	Test de la mémoire interne
	I3	ID du microcode
	I4	ID réservé
L_	L0	Volume du haut-parleur bas
	L1	Volume du haut-parleur bas
	L2	Volume du haut-parleur intermédiaire
	L3	Volume du haut-parleur élevé
M_	M0	Mise hors fonction du haut-parleur interne
	M1	Mise en fonction du haut-parleur interne jusqu'à la détection de porteuse
	M2	Mise en fonction permanente du haut-parleur interne
	M3	Mise en fonction du haut-parleur interne jusqu'à la détection de porteuse et mise hors fonction lors de la numérotation
N_		Incluse à des fins de compatibilité uniquement ; sans effet
O_	O0	Retour en mode données
	O1	Retour en mode données et initialisation d'un recyclage d'égaliseur
P		Définition de la numérotation par impulsions comme valeur par défaut
Q_	Q0	Envoi de réponses par le modem
Sr?		Lecture et affichage de la valeur dans le registre r.
Sr=n		Affectation de la valeur n au registre r (n = 0-255).
T		Définition de la numérotation par boutons-poussoirs comme valeur par défaut
V_	V0	Réponses numériques
	V1	Réponses textuelles
W_	W0	Indication de la vitesse DTE uniquement

Commande		Fonction
	W1	Indication de la vitesse de la ligne, du protocole de correction des erreurs et de la vitesse DTE
	W2	Indication de la vitesse DCE uniquement
X_	X0	Réponses compatibles avec Hayes Smartmodem 300/numérotation aveugle
	X1	Identique à X0 plus toutes les réponses CONNECT/numérotation aveugle
	X2	Identique à X1 plus détection de numérotation par boutons-poussoirs
	X3	Identique à X1 plus détection de signal occupé/numérotation aveugle
	X4	Toutes les réponses plus numérotation par boutons-poussoirs plus détection de signal occupé
Z_	Z0	Réinitialisation et extraction du profil actif 0
	Z1	Réinitialisation et extraction du profil actif 1

Commandes AT étendues

Commande		Fonction
&C_	&C0	Activation forcée du signal de détection de porteuse (ON)
	&C1	Mise en fonction du CD en présence de porteuse éloignée
&D_	&D0	Ignorance du signal DTR par le modem
	&D1	Retour du modem en mode commande après passage DTR
	&D2	Raccrochage du modem et retour en mode commande après passage DTR
	&D3	Réinitialisation du modem après passage DTR
&F_	&F	Rappel de la configuration d'usine par défaut
&G_	&G0	Désactivation du signal
	&G1	Désactivation du signal
	&G2	Signal 1800 Hz
&K_	&K0	Désactivation du contrôle de flux
	&K3	Activation du contrôle de flux matériel DPE/PAE
	&K4	Activation du contrôle de flux logiciel XON/XOFF
	&K5	Activation du contrôle de flux transparent XON/XOFF
	&K6	Activation du contrôle de flux DPE/PAE et XON/XOFF
&M_	&M0	Opération asynchrone

Commande		Fonction
&P_	&P0	Paramètre pour le rapport décrochage/raccrochage (Etats-Unis)
	&P1	Paramètre pour le rapport décrochage/raccrochage (Royaume-Uni et Hong-Kong)
	&P2	Identique au paramètre &P0 mais à 20 impulsions par minute
	&P3	Identique au paramètre &P1 mais à 20 impulsions par minute
&R_	&R0	Réservée
	&R1	Fonctionnement de CTS en fonction des exigences de contrôle de flux
&S_	&S0	Activation forcée du signal DSR (ON)
	&S1	Désactivation DSR en mode commande, activation en mode en ligne
&T_	&T0	Fin du test en cours
	&T1	Exécution d'un test en boucle analogique local
	&T3	Exécution d'un test en boucle numérique local
	&T4	Affectation d'une demande de test en boucle numérique éloigné par modem éloigné
	&T5	Refus d'une demande de test en boucle numérique éloigné
	&T6	Exécution d'un test en boucle numérique éloigné
	&T7	Exécution d'un test en boucle numérique éloigné et d'un autotest
	&T8	Exécution d'un test en boucle analogique local et d'un autotest
&V	&V0	Affichage des profils stockés et actifs
	&V1	Affichage des statistiques sur la dernière connexion
&W_	&W0	Stockage du profil actif en tant que profil 0
	&W1	Stockage du profil actif en tant que profil 1
%E_	%E0	Désactivation de la resynchronisation automatique
	%E1	Activation de la resynchronisation automatique
+MS?		Affichage des paramètres de sélection de modulation en cours
+MS=?		Affichage de la liste des options de sélection de modulation prises en charge

Commande		Fonction
+MS=a,b,c,e,f		Sélection de modulation où : a=0, 1, 2, 3, 9, 10, 11, 12, 56, 64, 69; b=0-1; c=300-56000; d=300- 56000; e=0-1; et f=0-1. A, b, c, d, e, f par défaut=12, 1, 300, 56000, 0, 0. Le paramètre "a" indique le protocole de modulation souhaité où : 0=V.21, 1=V.22, 2=V.22bis, 3=V.23, 9=V.32, 10=V.32bis, 11=V.34, 12=V.90,K56Flex,V.34.....,56=K 56Flex, V.90,V.34....., 64=Bell 103 et 69=Bell 212. Le paramètre "b" indique des opérations en mode automatique où : 0=mode automatique désactivé, 1= mode automatique activé avec V.8/V.32 Annexe A. Le paramètre "c" indique la vitesse de données de connexion minimale (300- 56000). Le paramètre "d" indique la vitesse de connexion maximale (300-56000) ; le paramètre "e" indique le type codec (0= Law et 1=A-Law). Le paramètre "f" indique la détection de notification d'un "bit volé" (0=détection désactivée 1=détection activée)

Commandes MNP/V.42/V.42bis/V.44

Commande		Fonction
%C_	%C0	Désactivation de la compression de données MNP Classe 5 et V.42bis
	%C1	Activation de la compression de données MNP Classe 5 uniquement
	%C2	Activation de la compression de données V.42bis uniquement
	%C3	Activation de la compression de données MNP Classe 5 et V.42bis
&Q_	&Q0	Liaison de données directe uniquement (identique à \N1)
	&Q5	Liaison de données V.42 avec options de rétromigration
	&Q6	Liaison de données normale uniquement (identique à \N0)
+DS44=0, 0		Désactivation de V.44
+DS44=3, 0		Activation de V.44
+DS44?		Valeurs en cours
+DS44=?		Liste des valeurs de support

Commandes de télécopie de classe 1

+FAE=n	Réponse automatique à une télécopie/des données
+FCLASS=n	Classe de service
+FRH=n	Réception de données avec encadrement HDLC
+FRM=n	Réception de données

+FRS=n	Réception de silence
+FTH=n	Transmission de données avec encadrement HDLC
+FTM=n	Transmission de données
+FTS=n	Arrêt de la transmission et attente

Commandes de télécopie de classe 2

+FCLASS=n	Classe de services
+FAA=n	Réponse adaptative
+FAXERR	Valeur d'erreur de télécopie
+FBOR	Ordre de bit de données en phase C
+FBUF?	Taille de la mémoire tampon (lecture uniquement)
+FCFR	Indication de la réception de la confirmation
+FCLASS=	Classe de service
+FCON	Réponse à la connexion par télécopie
+FCIG	Définition de l'identification de la station appelée
+FCIG:	Indication de l'identification de la station appelée
+FCR	Capacité de réception
+FCR=	Capacité de réception
+FCSI:	Indication de l'ID de la station appelée
+FDCC=	Paramètres des fonctions DCE
+FDCS:	Indication de la session en cours
+FDCS=	Résultats de la session en cours
+FDIS:	Indication des fonctions éloignées
+FDIS=	Paramètres des sessions en cours
+FDR	Début ou suite des données de réception de la phase C
+FDT=	Transmission de données
+FDTC:	Indication des fonctions de la station appelée
+FET:	Envoi de la réponse au message sous forme de page
+FET=N	Transmission de la ponctuation de la page
+FHNG	Fin de l'appel avec état
+FK	Fin de la session
+FLID=	Chaîne d'ID locale
+FLPL	Document à interroger
+FMDL?	Identification du modèle
+FMFR?	Identification du fabricant
+FPHCTO	Expiration du délai de la phase C
+FPOLL	Indication de la demande d'appel
+FPTS:	Etat du transfert de la page
+FPTS=	Etat du transfert de la page
+FREV?	Identification de la révision
+FSPT	Activation de l'appel

+FTSI:	Indication de l'ID de la station de transmission
--------	--

Commandes vocales

#BDR	Sélection du débit en bauds
#CID	Activation de la détection de l'ID appelant et format du rapport
#CLS	Sélection de données, télécopie ou voix/audio
#MDL?	Identification du modèle
#MFR?	Identification du fabricant
#REV?	Identification du niveau de révision
#TL	Niveau de transmission de la sortie audio
#VBQ?	Recherche de la taille de la mémoire tampon
#VBS	Bits par échantillon (ADPCM ou PCM)
#VBT	Temporisation du signal sonore
#VCI?	Identification de la méthode de compression
#VLS	Sélection de la ligne vocale
#VRA	Temporisation d'abandon de rappel
#VRN	Temporisation de rappel non émis
#VRX	Mode de réception vocale
#VSDB	Réglage de la suppression du silence
#VSK	Paramètre de déviation de la mémoire tampon
#VSP	Période de détection du silence
#VSR	Sélection du taux d'échantillonnage
#VSS	Réglage de la suppression du silence
#VTD	Fonction d'indication de tonalité DTMF
#VTM	Activation du placement de marques horaires
#VTS	Génération de signaux sonores
#VTX	Mode de transmission vocale

A l'attention des utilisateurs pour la Suisse :

Si le signal Taxsignal n'est pas désactivé (OFF) sur votre ligne téléphonique Swisscom, le fonctionnement du modem risque de ne pas être optimal. Pour remédier à cet inconvénient, vous pouvez utiliser un filtre disposant des spécifications suivantes :

Telekom PTT SCR-BE
Taximpulssperrfilter-12kHz
PTT Art. 444.112.7
Bakom 93.0291.Z.N

Annexe D. Remarques

Le présent document peut contenir des informations ou des références concernant certains produits, logiciels ou services Lenovo non annoncés dans ce pays. Pour plus de détails, référez-vous aux documents d'annonce disponibles dans votre pays, ou adressez-vous à votre partenaire commercial Lenovo. Toute référence à un produit, logiciel ou service Lenovo n'implique pas que seul ce produit, logiciel ou service puisse être utilisé. Tout autre élément fonctionnellement équivalent peut être utilisé, s'il n'enfreint aucun droit de Lenovo. Il est de la responsabilité de l'utilisateur d'évaluer et de vérifier lui-même les installations et applications réalisées avec des produits, logiciels ou services non expressément référencés par Lenovo.

Lenovo peut détenir des brevets ou des demandes de brevet couvrant les produits mentionnés dans le présent document. La remise de ce document ne vous donne aucun droit de licence sur ces brevets ou demandes de brevet. Si vous désirez recevoir des informations concernant l'acquisition de licences, veuillez en faire la demande par écrit à l'adresse suivante :

*Lenovo (United States), Inc.
500 Park Offices Drive, Hwy. 54
Research Triangle Park, NC 27709
Etats-Unis
Attention: Lenovo Director of Licensing*

LE PRESENT DOCUMENT EST LIVRE EN L'ETAT. LENOVO DECLINE TOUTE RESPONSABILITE, EXPLICITE OU IMPLICITE, RELATIVE AUX INFORMATIONS QUI Y SONT CONTENUES, Y COMPRIS EN CE QUI CONCERNE LES GARANTIES DE NON-CONTREFAÇON ET D'APTITUDE A L'EXECUTION D'UN TRAVAIL DONNE. Certaines juridictions n'autorisent pas l'exclusion des garanties implicites, auquel cas l'exclusion ci-dessus ne vous sera pas applicable.

Le présent document peut contenir des inexactitudes ou des coquilles. Il est mis à jour périodiquement. Chaque nouvelle édition inclut les mises à jour. Lenovo peut modifier sans préavis les produits et logiciels décrits dans ce document.

Les produits décrits dans ce document ne sont pas conçus pour être implantés ou utilisés dans un environnement où un dysfonctionnement pourrait entraîner des dommages corporels ou le décès de personnes. Les informations contenues dans ce document n'affectent ni ne modifient les garanties ou les spécifications des produits Lenovo. Rien dans ce document ne doit être considéré comme une licence ou une garantie explicite ou implicite en matière de droits de propriété intellectuelle de Lenovo ou de tiers. Toutes les informations contenues dans ce document ont été obtenues dans des environnements spécifiques et sont présentées en tant qu'illustration. Les résultats peuvent varier selon l'environnement d'exploitation utilisé.

Lenovo pourra utiliser ou diffuser, de toute manière qu'elle jugera appropriée et sans aucune obligation de sa part, tout ou partie des informations qui lui seront fournies.

Les références à des sites Web non Lenovo sont fournies à titre d'information uniquement et n'impliquent en aucun cas une adhésion aux données qu'ils

contiennent. Les éléments figurant sur ces sites Web ne font pas partie des éléments du présent produit Lenovo et l'utilisation de ces sites relève de votre seule responsabilité.

Les données de performance indiquées dans ce document ont été déterminées dans un environnement contrôlé. Par conséquent, les résultats peuvent varier de manière significative selon l'environnement d'exploitation utilisé. Certaines mesures évaluées sur des systèmes en cours de développement ne sont pas garanties sur tous les systèmes disponibles. En outre, elles peuvent résulter d'extrapolations. Les résultats peuvent donc varier. Il incombe aux utilisateurs de ce document de vérifier si ces données sont applicables à leur environnement d'exploitation.

Consigne relative à la sortie télévision

La consigne ci-après s'applique aux modèles dotés en usine d'une sortie télévision.

Ce produit contient une technologie anti-duplication protégée par des brevets américains et autres droits de propriété intellectuelle appartenant à Macrovision Corporation et autres. Cette technologie ne peut être utilisée que pour un usage privé et des usages limités de visualisation. Tout autre visualisation de cette technologie doit recevoir l'accord explicite de Macrovision Corporation. Tout désassemblage et ingénierie inverse sont strictement interdits sauf si la loi vous y autorise expressément nonobstant toute interdiction contractuelle.

Marques

Les termes qui suivent sont des marques de Lenovo aux Etats-Unis et/ou dans certains autres pays :

- Lenovo
- ThinkCentre
- ThinkPad
- ThinkVantage

Les termes qui suivent sont des marques d'International Business Machines Corporation aux Etats-Unis et/ou dans certains autres pays :

- IBM (utilisée sous licence)
- Wake on LAN

Microsoft et Windows sont des marques de Microsoft Corporation aux Etats-Unis et/ou dans certains autres pays.

Intel, Celeron et Pentium sont des marques d'Intel Corporation aux Etats-Unis et/ou dans certains autres pays.

Linux est une marque de Linus Torvalds aux Etats-Unis et/ou dans certains autres pays.

D'autres sociétés sont propriétaires des autres marques, noms de produits ou logos qui pourraient apparaître dans ce document.

Index

A

- alimentation
 - fonctions 3
 - prise en charge de l'interface ACPI 3

B

- barrettes DIMM 13
- BIOS, mise à jour (flashage) 31

C

- câbles, connexion 24
- carte
 - connecteurs 14
 - installation 14
 - PCI 4
- carte de bus 14
- carte mère
 - composants, accès 11
 - connecteurs 13
 - emplacement 12
 - identification des composants 12
 - mémoire 4, 13
- carte PCI 14
- carter
 - fermeture 24
 - ouverture 10
- cartes d'extension 3
- CMOS, effacement 23
- commandes de modem
 - AT de base 37
 - AT étendues 39
 - MNP/V.42/V.42bis/V.44 41
 - télécopie de classe 1 41
 - télécopie de classe 2 42
 - vocales 43
- composants internes 11
- connecteur d'entrée audio 9
- connecteur de sortie audio 9
- connecteur Ethernet 8
- connecteurs
 - arrière 8
 - avant 7
- connexion d'unités 19

D

- description des connecteurs 8

E

- emplacement des composants 11
- environnement d'exploitation 5
- Ethernet 2

F

- fermeture de l'utilitaire de configuration 30
- fermeture du carter 24
- fonctions 1
- fonctions d'entrée-sortie (E-S) 2

G

- gestion du système 2

I

- installation des options
 - cartes 14
 - dispositifs de sécurité 21
 - modules de mémoire 13
 - unités internes 15

M

- mémoire
 - installation 13
- mise à jour des programmes système 31
- mise à jour du BIOS (flash) 31
- modification
 - séquence des unités d'amorçage 30
- mots de passe
 - administrateur 28
 - considérations 28
 - définition, modification, suppression 28
 - effacement 23
 - perte ou oubli 23
 - utilisateur 28

N

- nettoyage de la souris 35
- niveau de pression sonore 5

O

- options 4
 - externes 4
 - internes 4
 - pouvant être installées 4
- options externes 7
- ouverture du carter 10

P

- pile, changement 22
- pilotes de périphérique 9
- port clavier 9
- port parallèle 9
- port série 8
- port souris 9
- ports USB 9
- programmes système 31

R

- remplacement de la pile 22
- reprise de bloc d'amorçage 32
- reprise en cas d'échec d'une mise à jour du POST/BIOS 32

S

- sécurité
 - fonctions 3
 - verrou avec câble 21
- sélection
 - unité d'amorçage 29
 - unité d'amorçage temporaire 29
- sources d'informations xvii
- sous-système audio 2
- sous-système vidéo 2
- spécifications physiques 5

U

- unités
 - baies 16
 - internes 15
 - spécifications 16
- unités internes 2
- utilisation
 - fonction security profile by device 29
 - mots de passe 27
 - utilitaire de configuration 27
- utilitaire de configuration 27

ThinkCentre

Référence : 41D4453

(1P) P/N: 41D4453

