

ThinkCentre

Handbuch zum Austauschen von Hardware

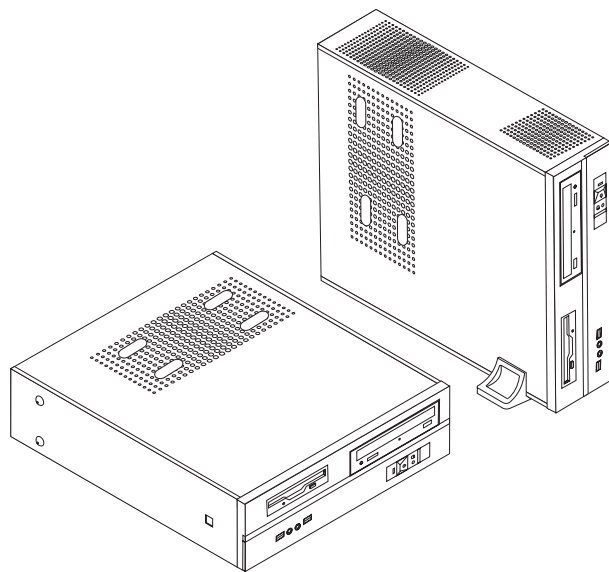
Typen 8293, 8294, 8295, 8466, 8467

Typen 8468, 8473, 8474, 8710, 8711

Typen 8714, 8715, 8773, 8774, 8778

Typen 8779, 8818, 8819, 9217

Typen 9218, 9219



Handbuch zum Austauschen von Hardware

Typen 8293, 8294, 8295, 8466, 8467

Typen 8468, 8473, 8474, 8710, 8711

Typen 8714, 8715, 8773, 8774, 8778

Typen 8779, 8818, 8819, 9217

Typen 9218, 9219

Dritte Ausgabe (Februar 2006)

Diese Veröffentlichung ist eine Übersetzung des Handbuchs

ThinkCentre Hardware Replacement Guide, Types 8293, 8294, 8295, 8466, 8467, Types 8468, 8473, 8474, 8710, 8711, Types 8714, 8715, 8773, 8774, 8778, Types 8779, 8818, 8819, 9217, 9218, and 9219,
Teilenummer 41D2725,

© Copyright Lenovo 2006

© In Teilen Copyright International Business Machines Corporation 2005

Informationen, die nur für bestimmte Länder Gültigkeit haben und für Deutschland, Österreich und die Schweiz nicht zutreffen, wurden in dieser Veröffentlichung im Originaltext übernommen.

Möglicherweise sind nicht alle in dieser Übersetzung aufgeführten Produkte in Deutschland angekündigt und verfügbar; vor Entscheidungen empfiehlt sich der Kontakt mit der zuständigen Geschäftsstelle.

Änderung des Textes bleibt vorbehalten.

Herausgegeben von:

SW TSC Germany

Kst. 2877

Februar 2006

© Copyright Lenovo 2006.

Portions © Copyright International Business Machines Corporation 2005.

Alle Rechte vorbehalten.

Inhaltsverzeichnis

Übersicht v

Sicherheitsinformationen zum Austauschen von CRUs. v

Sicherheitsinformationen zum Austauschen von FRUs. v

Weitere Informationsquellen v

Erforderliche Werkzeuge vi

Umgang mit aufladungsempfindlichen Einheiten . . . vi

Kapitel 1. Positionen 1

Anordnung der Anschlüsse an der Vorderseite des Computers 1

Anordnung der Anschlüsse an der Rückseite des Computers 2

Anordnung der Komponenten 3

Komponenten auf der Systemplatine bestimmen . . . 4

Kapitel 2. Hardware austauschen 9

Abdeckung entfernen 9

Speichermodul austauschen 10

PCI-Adapter austauschen. 12

Tastatur austauschen 14

Maus austauschen 15

Austausch von Komponenten abschließen 16

Anhang. Bemerkungen. 17

Hinweise zur TV-Ausgabe 18

Marken. 18

Übersicht

Das vorliegende Handbuch ist für den Austausch von CRUs (Customer Replaceable Units, durch den Kunden austauschbare Funktionseinheiten) und für den Austausch von FRUs (Field Replaceable Units, durch den Kundendienst austauschbare Funktionseinheiten) bestimmt und richtet sich damit an die Kunden bzw. an den Kundendienst. In diesem Handbuch werden CRUs und FRUs als "Komponenten" bezeichnet.

Anmerkung: Kundendiensttechniker finden im Wartungshandbuch weitere Informationen zum Anfordern von Teilen.

Das vorliegende Handbuch enthält für einige Komponenten keine Prozeduren. Es wird davon ausgegangen, dass der Kundendienst Kabel, Switches und bestimmte mechanische Komponenten ohne schrittweise Anleitung austauschen kann.

Das vorliegende Handbuch enthält Anweisungen für den Austausch der folgenden Komponenten:

Anmerkung: Verwenden Sie nur die von Lenovo™ zur Verfügung gestellten Komponenten.

- Speichermodul
- PCI-Adapterkarte
- Tastatur
- Maus

Sicherheitsinformationen zum Austauschen von CRUs

Lesen Sie den Abschnitt mit den wichtigen Sicherheitsinformationen in der Kurzübersicht, die mit dem Computer geliefert wurde, bevor Sie den Computer öffnen oder Reparaturen am Computer vornehmen. Die Kurzübersicht steht Ihnen im World Wide Web unter der Adresse <http://www.lenovo.com/support> zur Verfügung.

Sicherheitsinformationen zum Austauschen von FRUs

Lesen Sie den Abschnitt mit den wichtigen Sicherheitsinformationen im Wartungshandbuch für den Computer, bevor Sie den Computer öffnen oder Reparaturen ausführen. Eine Kopie des Wartungshandbuchs (HMM, Hardware Maintenance Manual) finden Sie im World Wide Web unter der Adresse <http://www.lenovo.com/support>.

Weitere Informationsquellen

Wenn Sie über einen Internetzugang verfügen, können Sie die aktuellen Informationen zu Ihrem Computer aus dem World Wide Web herunterladen.

Die folgenden Informationen stehen zur Verfügung:

- Anweisungen zum Entfernen und Installieren von CRUs
- Videos zum Entfernen und Installieren von CRUs
- Veröffentlichungen
- Fehlerbehebungsinformationen

- Informationen zu Komponenten
- Downloads und Treiber
- Links zu anderen wertvollen Informationsquellen
- Liste der Unterstützungstelefonnummern

Rufen Sie die Website <http://www.lenovo.com/support> auf, um auf diese Informationen zuzugreifen.

Erforderliche Werkzeuge

Zum Austauschen einiger Komponenten im Computer benötigen Sie einen Schlitz- oder Kreuzschlitz-Schraubendreher.

Umgang mit aufladungsempfindlichen Einheiten

Statische Aufladung ist harmlos für den Menschen, kann jedoch Computerkomponenten stark beschädigen.

Wenn Sie eine Komponente austauschen, öffnen Sie die antistatische Schutzhülle mit der neuen Komponente *erst dann*, wenn die fehlerhafte Komponente aus dem Computer entfernt wurde und Sie zum Installieren der neuen Komponente bereit sind.

Treffen Sie beim Umgang mit Komponenten die folgenden Sicherheitsvorkehrungen, um Schäden durch statische Aufladung zu vermeiden:

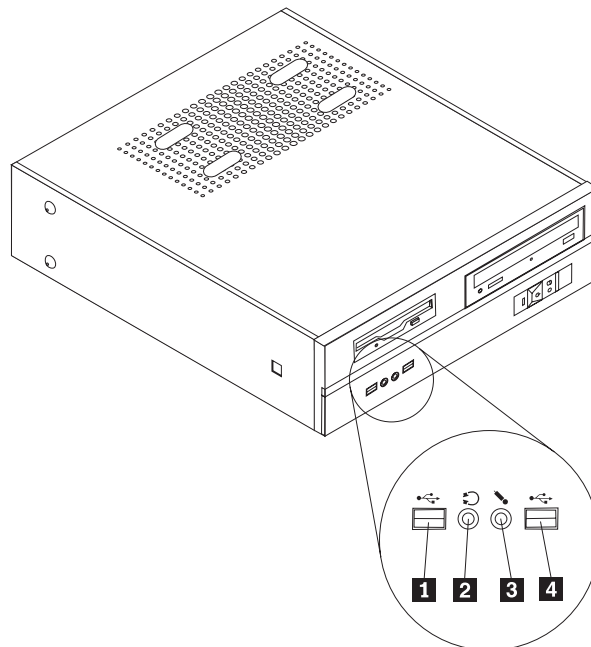
- Vermeiden Sie unnötige Bewegungen. Durch Bewegung kann statische Aufladung aufgebaut werden.
- Gehen Sie immer sorgsam mit Komponenten um. Berühren Sie Adapter, Speichermodule, Systemplatinen und Mikroprozessoren nur an den Kanten. Berühren Sie keine offen liegenden Schaltkreise.
- Achten Sie darauf, dass andere Personen die Komponenten nicht berühren.
- Vor der Installation einer neuen Komponente bringen Sie die antistatische Schutzhülle mit der Komponente mindestens zwei Sekunden lang mit einer Metallabdeckung am Erweiterungssteckplatz oder mit einer anderen unlackierten Metalloberfläche am Computer in Berührung. Dadurch wird die statische Aufladung der Schutzhülle und Ihres Körpers verringert.
- Installieren Sie die Komponente nach Möglichkeit direkt, nachdem Sie sie aus der antistatischen Schutzhülle entnommen haben, ohne sie abzusetzen. Sollte dies nicht möglich sein, legen Sie die antistatische Schutzhülle, in der die Komponente geliefert wurde, auf einer glatten und ebenen Fläche und die Komponente auf der Schutzhülle ab.
- Legen Sie die Komponente nicht auf der Computerabdeckung oder einer anderen Metalloberfläche ab.

Kapitel 1. Positionen

Dieses Kapitel enthält Abbildungen, mit deren Hilfe Sie die Positionen der verschiedenen Anschlüsse, Steuerelemente und Komponenten des Computers bestimmen können. Informationen zum Entfernen der Computerabdeckung finden Sie im Abschnitt „Abdeckung entfernen“ auf Seite 9.

Anordnung der Anschlüsse an der Vorderseite des Computers

In der folgenden Abbildung sind die Positionen der Anschlüsse an der Vorderseite des Computers dargestellt.

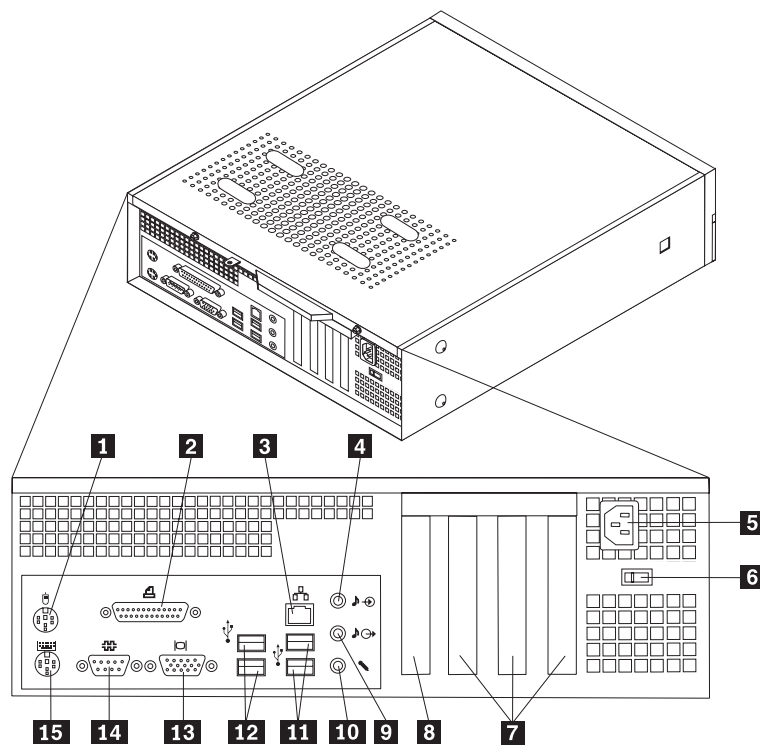


1 USB-Anschluss
2 Kopfhöreranschluss

3 Mikrofonanschluss
4 USB-Anschluss

Anordnung der Anschlüsse an der Rückseite des Computers

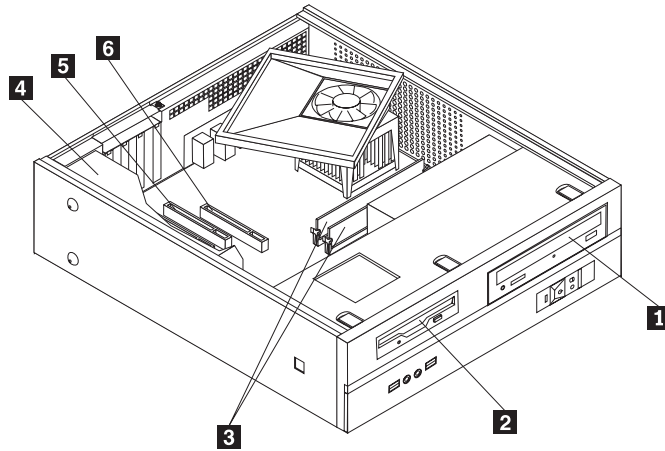
In der folgenden Abbildung sind die Positionen der Anschlüsse an der Rückseite des Computers dargestellt.



- | | | | |
|----------|--|-----------|------------------------------|
| 1 | Standardmausanschluss | 9 | Audioausgangsanschluss |
| 2 | Parallelanschluss | 10 | Mikrofonanschluss |
| 3 | Ethernet-Anschluss | 11 | USB-Anschlüsse |
| 4 | Audioeingangsanschluss | 12 | USB-Anschlüsse |
| 5 | Netzkabelanschluss | 13 | Anschluss für VGA-Bildschirm |
| 6 | Spannungsauswahlschalter | 14 | Serieller Anschluss |
| 7 | PCI-Adaptersteckplätze | 15 | Standardtastaturanschluss |
| 8 | AGP-Adapter- oder PCI-Express-x16-Grafikadaptersteckplatz (einige Modelle) | | |

Anordnung der Komponenten

In der folgenden Abbildung ist die Anordnung der Komponenten im Computer dargestellt.



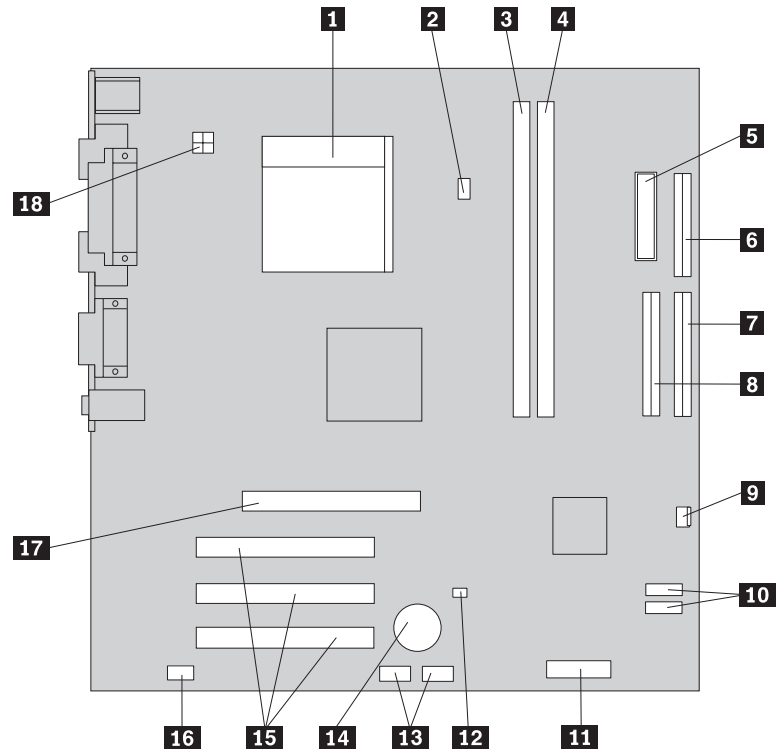
- 1** Optisches Laufwerk
- 2** Diskettenlaufwerk
- 3** Speichermodule (2 oder 4)

- 4** Netzteil
- 5** PCI-Adaptersteckplatz
- 6** AGP-Adapter- oder PCI-Express-
x16-Grafikadaptersteckplatz
(einige Modelle)

Komponenten auf der Systemplatine bestimmen

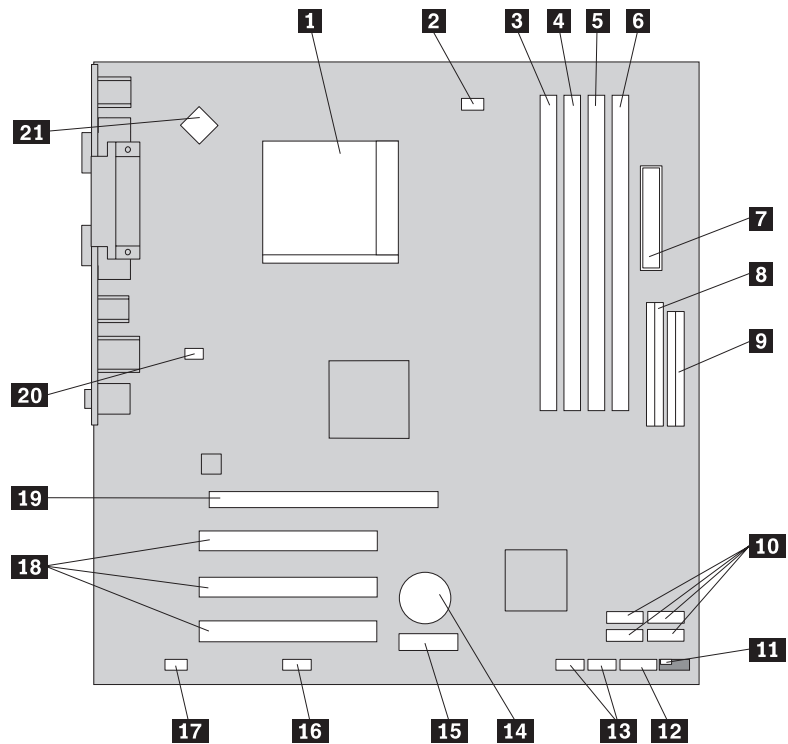
Die Systemplatine oder Steuerplatine ist die Hauptschaltkarte Ihres Computers. Sie stellt die grundlegenden Computerfunktionen bereit und unterstützt eine Vielzahl von Einheiten.

In der folgenden Abbildung sind die Positionen der Komponenten auf der Systemplatine dargestellt (einige Computermodelle).



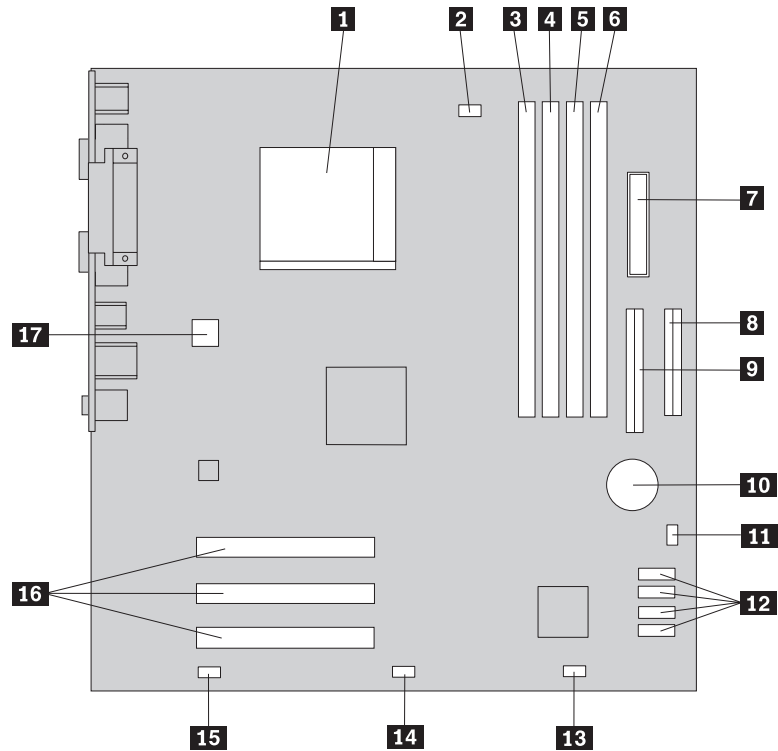
- | | | | |
|----------|------------------------------------|-----------|--|
| 1 | Mikroprozessor und Kühlkörper | 10 | SATA-IDE-Anschlüsse (2)
(einige Modelle) |
| 2 | Anschluss für Mikroprozessorkühler | 11 | Anschluss zum Bedienfeld |
| 3 | Speichersteckplatz 1 | 12 | Brücke zum Löschen/zur
Wiederherstellung des CMOS |
| 4 | Speichersteckplatz 2 | 13 | USB-Anschlüsse an der Vorderseite (2) |
| 5 | Netzteilanschluss | 14 | Batterie |
| 6 | Anschluss für Diskettenlaufwerk | 15 | PCI-Adaptersteckplätze |
| 7 | Primärer IDE-Anschluss | 16 | Audioanschluss an der Vorderseite |
| 8 | Sekundärer IDE-Anschluss | 17 | AGP-Adaptersteckplatz |
| 9 | Lüfteranschluss | 18 | 12-V-Netzteilanschluss |

In der folgenden Abbildung sind die Positionen der Komponenten auf der Systemplatine dargestellt (einige Computermodelle).



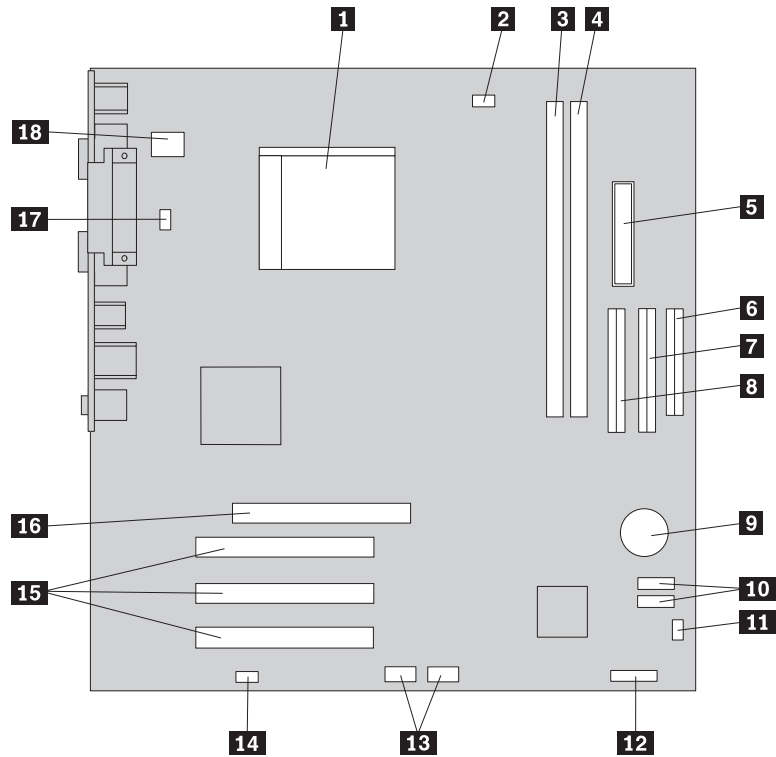
- | | | | |
|-----------|---|-----------|--|
| 1 | Mikroprozessor und Kühlkörper | 12 | Anschluss zum Bedienfeld |
| 2 | Anschluss für Mikroprozessorkühlkörper | 13 | USB-Anschlüsse an der Vorderseite (2) |
| 3 | Speichersteckplatz 1 | 14 | Batterie |
| 4 | Speichersteckplatz 2 | 15 | PCI-Express-x1-Adaptersteckplatz |
| 5 | Speichersteckplatz 3 | 16 | Serieller Anschluss (COM2) |
| 6 | Speichersteckplatz 4 | 17 | Audioanschluss an der Vorderseite |
| 7 | Netzteilanschluss | 18 | PCI-Adaptersteckplätze |
| 8 | IDE-Anschluss | 19 | PCI-Express-x16-Grafikadaptersteckplatz (einige Modelle) |
| 9 | Anschluss für Diskettenlaufwerk | 20 | Anschluss für Systemlüfter |
| 10 | SATA-IDE-Anschlüsse (4) | 21 | 12-V-Netzteilanschluss |
| 11 | Brücke zum Löschen/zur Wiederherstellung des CMOS | | |

In der folgenden Abbildung sind die Positionen der Komponenten auf der Systemplatine dargestellt (einige Computermodelle).



- | | | | |
|----------|---------------------------------|-----------|---|
| 1 | Mikroprozessor und Kühlkörper | 10 | Batterie |
| 2 | Lüfteranschluss | 11 | Brücke zum Löschen/zur Wiederherstellung des CMOS |
| 3 | Speichersteckplatz 1 | 12 | SATA-IDE-Anschlüsse (4) |
| 4 | Speichersteckplatz 2 | 13 | Anschluss zum Bedienfeld |
| 5 | Speichersteckplatz 3 | 14 | USB-Anschluss an der Vorderseite |
| 6 | Speichersteckplatz 4 | 15 | Audioanschluss an der Vorderseite |
| 7 | Netzteilanschluss | 16 | PCI-Adaptersteckplätze |
| 8 | Anschluss für Diskettenlaufwerk | 16 | 12-V-Netzteilanschluss |
| 9 | Primärer IDE-Anschluss (PATA) | | |

In der folgenden Abbildung sind die Positionen der Komponenten auf der Systemplatine dargestellt (einige Computermodelle).



- | | | | |
|----------|---------------------------------|-----------|---|
| 1 | Mikroprozessor und Kühlkörper | 10 | SATA-IDE-Anschlüsse (2) |
| 2 | Lüfteranschluss | 11 | Brücke zum Löschen/zur Wiederherstellung des CMOS |
| 3 | Speichersteckplatz 1 | 12 | Anschluss zum Bedienfeld |
| 4 | Speichersteckplatz 2 | 13 | USB-Anschlüsse an der Vorderseite (2) |
| 5 | Netzteilanschluss | 14 | Audioanschluss an der Vorderseite |
| 6 | Anschluss für Diskettenlaufwerk | 15 | PCI-Adaptersteckplätze |
| 7 | Sekundärer IDE-Anschluss (PATA) | 16 | AGP-Adaptersteckplatz |
| 8 | Primärer IDE-Anschluss (PATA) | 17 | Anschluss für Systemlüfter |
| 9 | Batterie | 18 | 12-V-Netzteilanschluss |

Kapitel 2. Hardware austauschen

Achtung

Lesen Sie den Abschnitt mit den wichtigen Sicherheitsinformationen in der Kurzübersicht, die mit dem Computer geliefert wurde, oder im Wartungshandbuch zum Computer, bevor Sie den Computer öffnen oder Reparaturen am Computer vornehmen. Die Kurzübersicht oder das Wartungshandbuch steht im World Wide Web unter der Adresse <http://www.lenovo.com/support> zur Verfügung.

Anmerkung: Verwenden Sie nur die von Lenovo zur Verfügung gestellten Komponenten.

Abdeckung entfernen

Wichtig

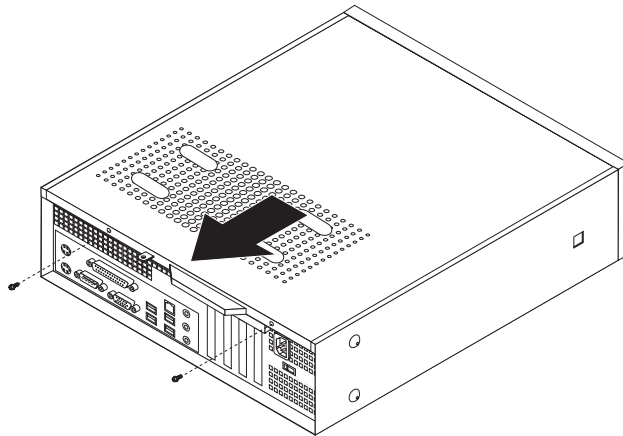


Schalten Sie den Computer aus, und lassen Sie ihn 3 bis 5 Minuten abkühlen, bevor Sie die Computerabdeckung entfernen.

Gehen Sie zum Entfernen der Computerabdeckung wie folgt vor:

1. Entnehmen Sie alle Datenträger (Disketten, CDs oder Bänder) aus den Laufwerken, fahren Sie das Betriebssystem herunter, und schalten Sie alle angeschlossenen Einheiten aus.
2. Ziehen Sie alle Netzkabel aus den Netzsteckdosen.
3. Ziehen Sie alle Kabel vom Computer ab. Dies gilt für alle Netzkabel, Kabel von Ein-/Ausgabeeinheiten und alle anderen an den Computer angeschlossenen Kabel.
4. Entfernen Sie den optionalen Ständer (falls vorhanden).
5. Entfernen Sie alle Verriegelungseinheiten, wie z. B. ein Schloss, die die Computerabdeckung sichern.

- Entfernen Sie die beiden Schrauben an der Rückseite der Computerabdeckung, und schieben Sie die Abdeckung zur Rückseite hin, um sie zu entfernen.



Speichermodul austauschen

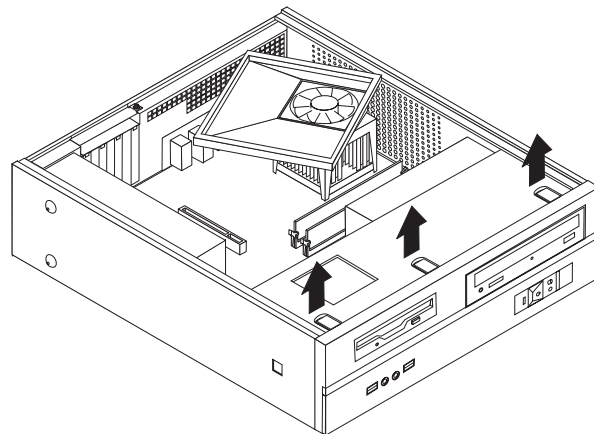
Achtung

Lesen Sie den Abschnitt mit den wichtigen Sicherheitsinformationen in der Kurzübersicht, die mit dem Computer geliefert wurde, oder im Wartungshandbuch zum Computer, bevor Sie den Computer öffnen oder Reparaturen am Computer vornehmen. Die Kurzübersicht oder das Wartungshandbuch steht im World Wide Web unter der Adresse <http://www.lenovo.com/support> zur Verfügung.

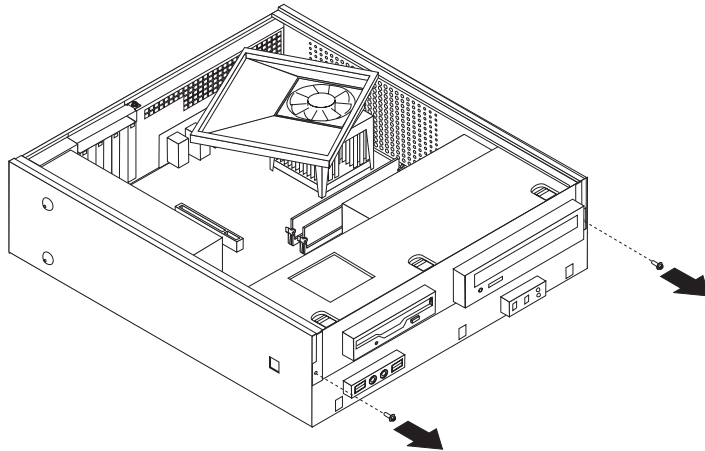
Dieser Abschnitt enthält Anweisungen zum Austauschen eines Speichermoduls.

Anmerkung: Ihr Computer unterstützt je nach installierter Systemplatine entweder zwei oder vier Speichermodule.

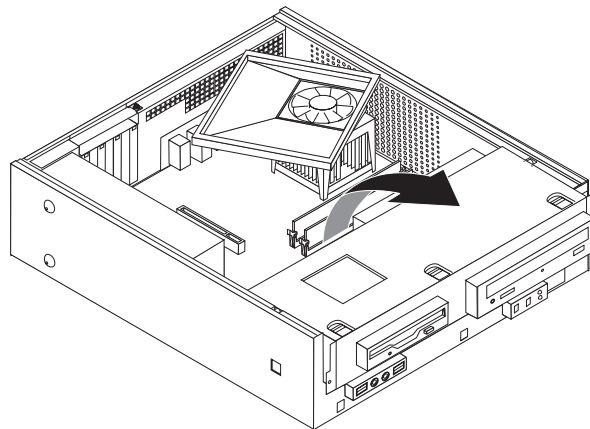
- Entfernen Sie die Computerabdeckung. Informationen hierzu finden Sie im Abschnitt „Abdeckung entfernen“ auf Seite 9.
- Entfernen Sie die Frontblende, indem Sie die drei Laschen entriegeln und die Blende nach vorn drehen, um sie vollständig zu entnehmen.



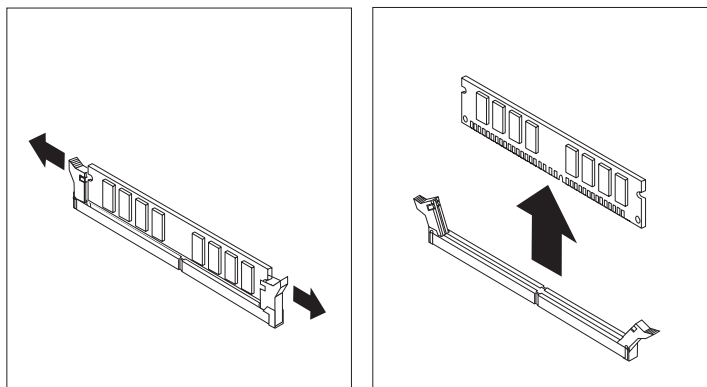
3. Entfernen Sie die beiden Schrauben an der Vorderseite des Gehäuses, die die Laufwerkpositionsbaugruppe sichern.



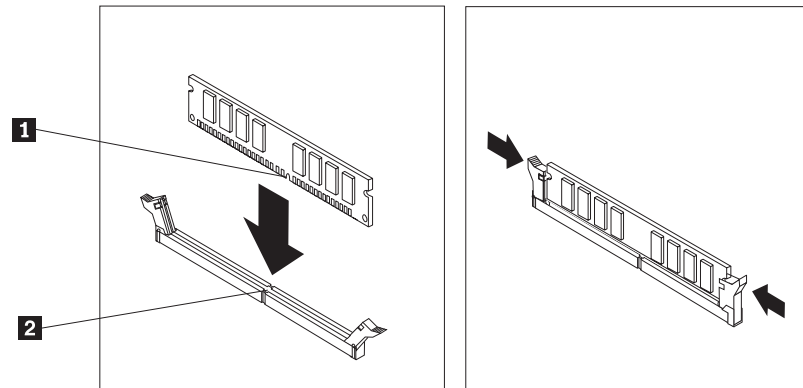
4. Schieben Sie die Laufwerkpositionsbaugruppe nach vorn, bis sie an den zwei Schlitten an den Seiten des Gehäuses ausgerichtet ist, und ziehen Sie die Laufwerkskabel von der Systemplatine ab. Drehen Sie anschließend die Laufwerkpositionsbaugruppe nach oben, um sie vollständig aus dem Computer zu entnehmen.



5. Entfernen Sie alle Teile, die den Zugriff auf die Speichersteckplätze behindern könnten.
6. Entfernen Sie das auszutauschende Speichermodul, indem Sie die Halteklammern wie in der Abbildung dargestellt öffnen.



7. Richten Sie das neue Speichermodul über dem Speichersteckplatz aus. Stellen Sie sicher, dass die Kerbe **1** am neuen Speichermodul richtig an der Kerbe im Steckplatz **2** auf der Systemplatine ausgerichtet ist. Drücken Sie das Speichermodul gerade nach unten in den Speichersteckplatz, bis sich die Halteklammern schließen.



8. Richten Sie die Laufwerkpositionsbaugruppe an den beiden Steckplätzen und den Führungsschienen an den Seiten des Gehäuses aus, schließen Sie die Laufwerkabel wieder an die Systemplatine an, und schieben Sie anschließend die Laufwerkpositionsbaugruppe zur Rückseite des Gehäuses hin, bis sie einrastet.
9. Bringen Sie die beiden Schrauben wieder an, die die Laufwerkpositionsbaugruppe sichern.
10. Bringen Sie die Frontblende wieder an.
11. Fahren Sie mit dem Abschnitt „Austausch von Komponenten abschließen“ auf Seite 16 fort.

PCI-Adapter austauschen

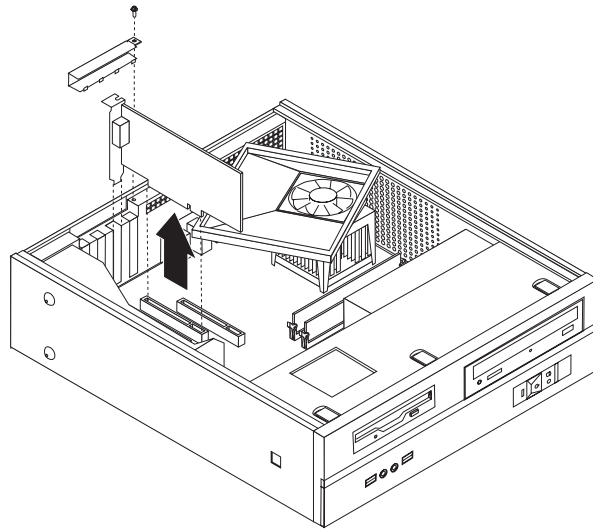
Achtung

Lesen Sie den Abschnitt mit den wichtigen Sicherheitsinformationen in der Kurzübersicht, die mit dem Computer geliefert wurde, oder im Wartungshandbuch zum Computer, bevor Sie den Computer öffnen oder Reparaturen am Computer vornehmen. Die Kurzübersicht oder das Wartungshandbuch steht im World Wide Web unter der Adresse <http://www.lenovo.com/support> zur Verfügung.

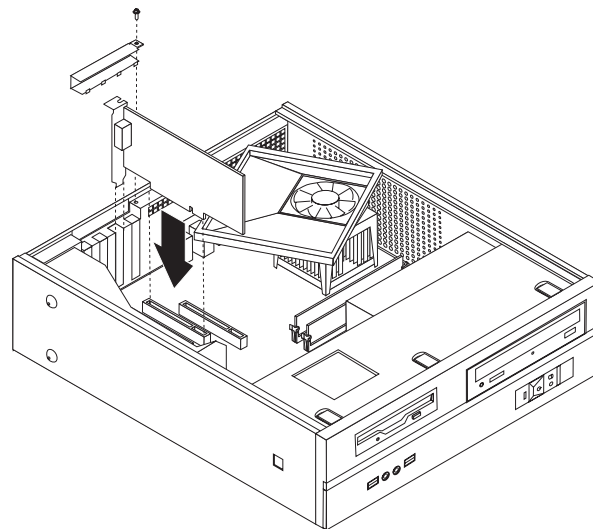
Dieser Abschnitt enthält Anweisungen zum Austauschen eines PCI-Adapters.

1. Entfernen Sie die Computerabdeckung. Informationen hierzu finden Sie im Abschnitt „Abdeckung entfernen“ auf Seite 9.
2. Entfernen Sie die Schraube, die den Adapter sichert.

3. Entfernen Sie die Abdeckungsverriegelung des Adapters, und entfernen Sie den fehlerhaften Adapter.



4. Entnehmen Sie den Adapter aus der antistatischen Schutzhülle.
5. Installieren Sie den Adapter im entsprechenden Anschluss auf der Systemplatine.
6. Installieren Sie die Abdeckungsverriegelung des Adapters, und bringen Sie die Schraube wieder an, die den Adapter sichert.



7. Fahren Sie mit dem Abschnitt „Austausch von Komponenten abschließen“ auf Seite 16 fort.

Tastatur austauschen

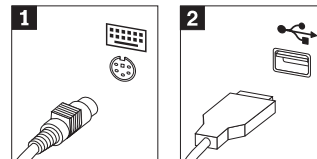
Achtung

Lesen Sie den Abschnitt mit den wichtigen Sicherheitsinformationen in der Kurzübersicht, die mit dem Computer geliefert wurde, oder im Wartungshandbuch zum Computer, bevor Sie den Computer öffnen oder Reparaturen am Computer vornehmen. Die Kurzübersicht oder das Wartungshandbuch steht im World Wide Web unter der Adresse <http://www.lenovo.com/support> zur Verfügung.

Dieser Abschnitt enthält Anweisungen zum Austauschen einer Tastatur.

1. Entnehmen Sie alle Datenträger (Disketten, CDs oder Bänder) aus den Laufwerken, fahren Sie das Betriebssystem herunter, und schalten Sie alle angeschlossenen Einheiten aus.
2. Ziehen Sie alle Netzkabel aus den Netzsteckdosen.
3. Bestimmen Sie den Anschluss für die Tastatur.

Anmerkung: Möglicherweise ist Ihre Tastatur an einen Standardtastaturanschluss **1** oder an einen USB-Anschluss **2** angeschlossen. Je nachdem, an welchen Anschluss Ihre Tastatur angeschlossen ist, finden Sie weitere Informationen unter „Anordnung der Anschlüsse an der Rückseite des Computers“ auf Seite 2 oder „Anordnung der Anschlüsse an der Vorderseite des Computers“ auf Seite 1.



4. Ziehen Sie das Kabel der fehlerhaften Tastatur vom Computer ab.
5. Schließen Sie die Tastatur an den entsprechenden Anschluss am Computer an.
6. Fahren Sie mit dem Abschnitt „Austausch von Komponenten abschließen“ auf Seite 16 fort.

Maus austauschen

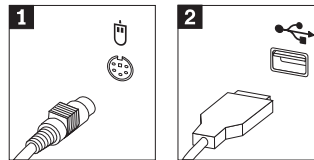
Achtung

Lesen Sie den Abschnitt mit den wichtigen Sicherheitsinformationen in der Kurzübersicht, die mit dem Computer geliefert wurde, oder im Wartungshandbuch zum Computer, bevor Sie den Computer öffnen oder Reparaturen am Computer vornehmen. Die Kurzübersicht oder das Wartungshandbuch steht im World Wide Web unter der Adresse <http://www.lenovo.com/support> zur Verfügung.

Dieser Abschnitt enthält Anweisungen zum Austauschen einer Maus.

1. Entnehmen Sie alle Datenträger (Disketten, CDs oder Bänder) aus den Laufwerken, fahren Sie das Betriebssystem herunter, und schalten Sie alle angeschlossenen Einheiten aus.
2. Ziehen Sie alle Netzkabel aus den Netzsteckdosen.
3. Bestimmen Sie den Anschluss für die Maus.

Anmerkung: Möglicherweise ist Ihre Maus an einen Standardmausanschluss **1** oder an einen USB-Anschluss **2** an der Vorderseite des Computers angeschlossen. Informationen hierzu finden Sie in den Abschnitten „Anordnung der Anschlüsse an der Rückseite des Computers“ auf Seite 2 oder „Anordnung der Anschlüsse an der Vorderseite des Computers“ auf Seite 1.

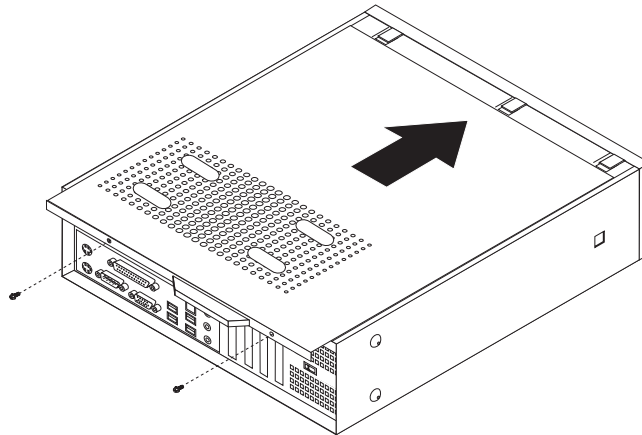


4. Ziehen Sie das Kabel der fehlerhaften Maus vom Computer ab.
5. Schließen Sie die neue Maus an den entsprechenden Anschluss am Computer an.
6. Fahren Sie mit dem Abschnitt „Austausch von Komponenten abschließen“ auf Seite 16 fort.

Austausch von Komponenten abschließen

Nachdem Sie Komponenten ausgetauscht haben, bringen Sie die Computerabdeckung wieder an, und schließen Sie alle Kabel, einschließlich der Netz- und Telefonkabel, wieder an. Nach dem Austauschen bestimmter Komponenten müssen Sie außerdem die aktualisierten Informationen im Konfigurationsdienstprogramm bestätigen.

1. Vergewissern Sie sich, dass alle Komponenten wieder ordnungsgemäß im Computer installiert wurden und dass Sie keine Werkzeuge oder Schrauben im Inneren des Computers liegen lassen haben.
2. Achten Sie darauf, dass kein Kabel das Wiederanbringen der Computerabdeckung behindert.
3. Positionieren Sie die Computerabdeckung so auf dem Gehäuse, dass die Schienen in den Schienenführungen an den Seiten der Abdeckung einrasten, und schieben Sie die Abdeckung in die geschlossene Position. Installieren Sie die beiden Schrauben, die die Computerabdeckung sichern.



4. Installieren Sie gegebenenfalls die Verriegelungseinheiten, wie z. B. ein Schloss.
5. Wenn Ihr Computer in der vertikalen Position angebracht werden soll, bringen Sie den Ständer an.
6. Schließen Sie die externen Kabel und das Netzkabel wieder am Computer an. Informationen hierzu finden Sie im Abschnitt „Anordnung der Anschlüsse an der Rückseite des Computers“ auf Seite 2.
7. Informationen zum Aktualisieren der Konfiguration finden Sie im Abschnitt *„Konfigurationsdienstprogramm starten“* in der mit dem Computer gelieferten Kurzübersicht.

Anmerkung: In den meisten Ländern ist es erforderlich, eine defekte CRU an Lenovo zurückzuschicken. Informationen hierzu sind im Lieferumfang der CRU enthalten oder werden Ihnen gesondert einige Tage nach Erhalt der CRU zugeschickt.

Anhang. Bemerkungen

Möglicherweise bietet Lenovo die in dieser Dokumentation beschriebenen Produkte, Services oder Funktionen nicht in allen Ländern an. Informationen über die gegenwärtig im jeweiligen Land verfügbaren Produkte und Services sind beim Lenovo Ansprechpartner erhältlich. Hinweise auf Lenovo Lizenzprogramme oder andere Lenovo Produkte bedeuten nicht, dass nur Programme, Produkte oder Services von Lenovo verwendet werden können. An Stelle der Produkte, Programme oder Services können auch andere, ihnen äquivalente Produkte, Programme oder Services verwendet werden, solange diese keine gewerblichen oder anderen Schutzrechte von Lenovo verletzen. Die Verantwortung für den Betrieb von Fremdprodukten, Fremdprogrammen und Fremdservices liegt beim Kunden.

Für in diesem Handbuch beschriebene Erzeugnisse und Verfahren kann es Lenovo Patente oder Patentanmeldungen geben. Mit der Auslieferung dieses Handbuchs ist keine Lizenzierung dieser Patente verbunden. Lizenzanforderungen sind schriftlich an folgende Adresse zu richten (Anfragen an diese Adresse müssen auf Englisch formuliert werden):

*Lenovo (United States), Inc.
500 Park Offices Drive, Hwy. 54
Research Triangle Park, NC 27709
USA
Attention: Lenovo Director of Licensing*

Lenovo Group Ltd. stellt die Veröffentlichung ohne Wartung (auf "as-is" -Basis) zur Verfügung und übernimmt keine Gewährleistung für die Handelsüblichkeit, die Verwendungsfähigkeit für einen bestimmten Zweck und die Freiheit der Rechte Dritter. Einige Rechtsordnungen erlauben keine Gewährleistungsausschlüsse bei bestimmten Transaktionen, so dass dieser Hinweis möglicherweise nicht zutreffend ist.

Trotz sorgfältiger Bearbeitung können technische Ungenauigkeiten oder Druckfehler in dieser Veröffentlichung nicht ausgeschlossen werden. Die Angaben in diesem Handbuch werden in regelmäßigen Zeitabständen aktualisiert. Die Änderungen werden in Überarbeitungen oder in Technical News Letters (TNLs) bekannt gegeben. Lenovo kann jederzeit Verbesserungen und/oder Änderungen an den in dieser Veröffentlichung beschriebenen Produkten und/oder Programmen vornehmen.

Die in diesem Dokument beschriebenen Produkte sind nicht zur Verwendung bei Implantationen oder anderen lebenserhaltenden Anwendungen, bei denen ein Nichtfunktionieren zu Verletzungen oder zum Tod führen könnte, vorgesehen. Die Informationen in diesem Dokument beeinflussen oder ändern nicht die Lenovo Produktspezifikationen oder Gewährleistungen. Keine Passagen dieses Dokuments sollen als explizite oder implizite Lizenz oder Schadensersatzklärung unter den gewerblichen Schutzrechten von Lenovo oder anderer Firmen dienen. Alle Informationen in diesem Dokument wurden in bestimmten Umgebungen erfasst und werden zur Veranschaulichung präsentiert. In anderen Betriebsumgebungen werden möglicherweise andere Ergebnisse erfasst.

Werden an Lenovo Informationen eingesandt, können diese beliebig verwendet werden, ohne dass eine Verpflichtung gegenüber dem Einsender entsteht.

Verweise in dieser Veröffentlichung auf Websites anderer Anbieter dienen lediglich als Benutzerinformationen und stellen keinerlei Billigung des Inhalts dieser Websites dar. Das über diese Websites verfügbare Material ist nicht Bestandteil des Materials für dieses Lenovo Produkt. Die Verwendung dieser Websites geschieht auf eigene Verantwortung.

Alle in diesem Dokument enthaltenen Leistungsdaten wurden in einer kontrollierten Umgebung ermittelt. Die Ergebnisse, die in anderen Betriebsumgebungen erzielt werden, können daher erheblich von den hier angegebenen Werten abweichen. Einige Daten stammen möglicherweise von Systemen, deren Entwicklung noch nicht abgeschlossen ist. Eine Gewährleistung, dass diese Daten auch in allgemein verfügbaren Systemen erzielt werden, kann nicht geboten werden. Darüber hinaus wurden einige Daten unter Umständen durch Extrapolation ermittelt. Die tatsächlichen Ergebnisse können davon abweichen. Benutzer dieses Dokuments sollten die entsprechenden Daten in ihrer jeweiligen Umgebung überprüfen.

Hinweise zur TV-Ausgabe

Der folgende Hinweis gilt für Modelle mit werkseitig installierter TV-Ausgabefunktion.

Dieses Produkt ist mit Copyright-geschützter Technologie ausgestattet, die durch bestimmte US-Patente und andere intellektuelle Eigentumsrechte geschützt ist, deren Eigentümer die Macrovision Corporation und andere rechtliche Eigner sind. Die Verwendung dieser Copyright-geschützten Technologie muss von der Macrovision Corporation genehmigt sein und beschränkt sich ausschließlich auf den privaten Gebrauch und andere eingeschränkte Anzeigemöglichkeiten, sofern es von der Macrovision Corporation nicht anders angegeben wurde. Zurückentwicklung oder Disassemblierung ist verboten.

Marken

Folgende Namen sind in gewissen Ländern Marken von Lenovo:

Lenovo
ThinkCentre

IBM ist in gewissen Ländern eine Marke der International Business Machines Corporation.

Andere Namen von Unternehmen, Produkten oder Services können Marken oder Servicemarken anderer Unternehmen sein.

ThinkCentre

Teilenummer: 41D2745

(1P) P/N: 41D2745

