

ThinkCentre

Brugervejledning

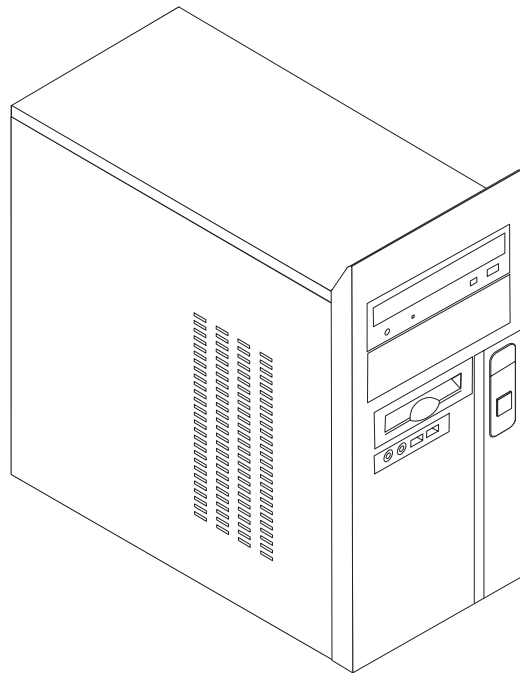
Type 8290, 8291, 8292, 8463, 8464

Type 8465, 8469, 8472, 8708, 8709

Type 8712, 8713, 8719, 8771, 8772

Type 8776, 8777, 8817, 9214

Type 9215, 9216



Brugervejledning

Type 8290, 8291, 8292, 8463, 8464

Type 8465, 8469, 8472, 8708, 8709

Type 8712, 8713, 8719, 8771, 8772

Type 8776, 8777, 8817, 9214

Type 9215, 9216

Bemærk

Før du bruger oplysningerne i denne bog og det produkt, de understøtter, skal du læse "Vigtige sikkerhedsforskrifter" på side v og Tillæg D, "Bemærkninger", på side 47.

Indholdsfortegnelse

Vigtige sikkerhedsforskrifter	v
Forhold, der kræver øjeblikkelig handling	v
Generelle sikkerhedsforskrifter	vi
Service	vi
Netledninger og omformere	vii
Forlængerledninger og lignende udstyr	vii
Stik og stikkontakter	vii
Batterier	viii
Varme og ventilation	viii
Sikkerhedsforskrifter for CD- og DVD-drev	ix
Andre sikkerhedsforskrifter	ix
Litiumbatteri	x
Sikkerhedsforskrifter for modem	x
Sikkerhedsforskrifter for laser	xi
Sikkerhedsforskrifter for strømforsyning	xi
Oversigt	xiii
Flere oplysninger	xiii
Kapitel 1. Installation af ekstraudstyr	1
Faciliteter	1
Specifikationer	4
Ekstraudstyr	5
Nødvendigt værktøj	5
Håndtering af enheder, der er følsomme over for statisk elektricitet	6
Installation af eksternt udstyr	6
Stik på computerens forside	7
Stik på computerens bagside	8
Hent styreprogrammer	10
Afmontering af dækslet	10
Placering af komponenter	11
Identifikation af delene på systemkortet	11
Installation af hukommelse	15
Installation af adaptere	17
Installation af interne drev	18
Drevspecifikationer	19
Installér et drev	20
Installation af sikkerhedsfunktioner	25
Hængelås	26
Beskyttelse vha. kodeord	26

Udskiftning af batteri	26
Sletning af glemt kodeord (nulstil CMOS)	28
Montering af dæksel og tilslutning af kabler	29

Kapitel 2. Brug af programmet Setup

Utility	31
Start af programmet Setup Utility	31
Fremvisning og ændring af indstillinger	31
Afslutning af programmet Setup Utility	31
Brug af kodeord	31
Brugerkodeord	31
Administratorkodeord	32
Valg af startenhed	33
Vælg en midlertidig startenhed	33
Revidér startsekvens	33

Tillæg A. Opdatering af systemprogrammer

Systemprogrammer	35
Opdatér BIOS fra en diskette (FLASH)	35

Tillæg B. Rengøring af musen

Rengøring af en optisk mus	37
Rengøring af en mus med kugle	37

Tillæg C. Manuelle modemkommandoer 39

Grundlæggende AT-kommandoer	39
Udvidede AT-kommandoer	41
MNP/V.42/V.42bis/V.44-kommandoer	43
Faxklasse 1-kommandoer	44
Faxklasse 2-kommandoer	44
Stemmekommandoer	45

Tillæg D. Bemærkninger

Bemærkning om tv-output	48
Varemærker	48

Stikordsregister

Vigtige sikkerhedsforskrifter

Bemærk

Læs disse vigtige sikkerhedsforskrifter først.

Følg alle de oplysninger, der leveres sammen med computeren. Oplysningerne i denne bog, ændrer ikke vilkårene i købsaftalen eller Lenovo Servicebevis.

Kundesikkerhed er vigtig. Vore produkter er designet til at være sikre og effektive. Computere er imidlertid elektronisk udstyr. Netledninger, omformere og andet udstyr kan udgøre en mulig sikkerhedsrisiko, som kan resultere i fysiske skader eller ødelægge personlige ejendele, især hvis det anvendes forkert. Følg vejledningen, der leveres sammen med produktet for at nedsætte risikoen. Vær især opmærksom på alle advarsler på produktet og i betjeningsvejledningerne, og læs alle de oplysninger, der findes i denne bog. Hvis du omhyggeligt følger de oplysninger, der findes i denne bog, og som leveres sammen med produktet, beskytter du dig selv mod alvorlige skader og opretter et sikkert arbejdsmiljø.

Bemærk: Disse oplysninger indeholder referencer til omformere og batterier. Ud over bærbare computere, leveres andre produkter, f.eks. højtalere og skærme, med eksterne omformere. Hvis du har et sådant produkt, gælder disse oplysninger for dette produkt. Derudover indeholder computerproduktet et internt batteri på størrelse med en mønt, som leverer strøm til systemuret, selv når maskinen ikke er tilsluttet en stikkontakt. Derfor gælder sikkerhedsforskrifterne for batteri alle computere.

Forhold, der kræver øjeblikkelig handling

Produkter kan ødelægges pga. forkert behandling eller misligholdelse. Nogle produktødelæggelser er så alvorlige, at produktet ikke må bruges, før det er blevet undersøgt og evt. repareret af en autoriseret servicetekniker.

For alt elektronisk udstyr gælder det, at du skal være ekstra forsigtig, når udstyret er tændt. I meget sjældne tilfælde udsender maskinen måske lugte eller også kommer der røg eller gnister ud af den. Du kan måske også høre lyde, f.eks. knald, smæld eller syden. Disse forhold betyder måske ikke andet, end at en intern, elektronisk komponent er gået i stykker på en sikker og kontrolleret måde. De kan også angive en mulig sikkerhedsrisiko. Du må imidlertid ikke forsøge at løse disse situationer selv. Kontakt kundesupportcentret.

Undersøg hyppigt computeren og dens komponenter for skader, slitager eller faretegn. Hvis du ikke er sikker på en komponents tilstand, må du ikke bruge produktet. Kontakt kundesupportcentret eller producenten for at få oplysninger om, hvordan du undersøger produktet og evt. får det repareret.

Hvis et af nedenstående forhold opstår, eller hvis du ikke er sikker på, om det er sikkert at bruge produktet, skal du holde op med at bruge det, og afmontere det fra stikkontakten og telekommunikationslinjerne, indtil du har talt med kundesupportcentret. Der er flere oplysninger i "Flere oplysninger" på side xiii.

- Netledninger, stik, omformere, forlængerledninger, spændingsstabilisatorer eller strømforsyninger, der er knækkede, itu eller ødelagte.
- Tegn på overophedning, røg, gnister eller ild.

- Ødelæggelser i batteriet, f.eks. revner, buler eller ridser, gnister fra batteriet eller opbygning af fremmedlegemer på batteriet.
- Knald, syden, smæld eller stærk lugt, som kommer fra produktet.
- Tegn på at der er spildt væsker, eller at et objekt er faldet ned på computerproduktet, netledningen eller omformeren.
- Computerproduktet, netledningen eller omformeren har være udsat for vand.
- Produktet har været tabt eller ødelagt på nogen måde.
- Produktet fungerer ikke korrekt, når du følger betjeningsvejledningen.

Bemærk: Hvis du bemærker disse forhold med et produkt, f.eks. en forlængerledning, der ikke er fremstillet af eller for Lenovo, skal du stoppe med at bruge produktet, indtil du kan kontakte producenten for at få flere oplysninger eller få et passende erstatningsprodukt.

Generelle sikkerhedsforskrifter

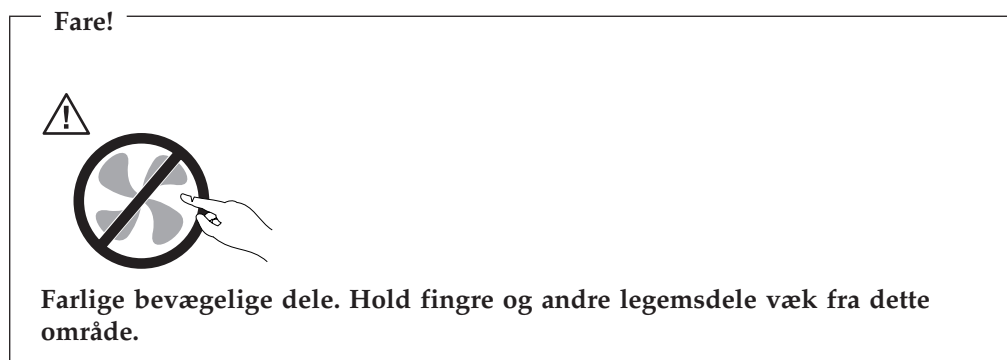
Vær altid opmærksom på følgende for at nedsætte risikoen for fysiske skader eller ødelæggelse af personlige ejendele.

Service

Forsøg ikke selv at servicere et produkt, medmindre du er blevet bedt om at gøre det fra kundesupportcentret eller via dokumentationen. Brug kun en servicemedarbejder, der er godkendt til at reparere et bestemt produkt.

Bemærk: Nogle dele kan opgraderes eller udskiftes af kunden. Disse dele kaldes CRU'er (Customer Replaceable Unit). Lenovo identificerer udtrykkeligt CRU'er som sådant og leverer dokumentation med vejledning, når kunderne kan udskifte disse dele. Du skal nøje følge vejledningen, når du selv udskifter dele. Kontrollér altid, at der er slukket for strømmen, og at produktet er afmonteret fra strømkilden, før du udskifter delene. Kontakt kundesupportcentret, hvis du har spørgsmål.

Selv om der ikke er nogen bevægelige dele i computeren, når netledningen er afmonteret, skal du alligevel være opmærksom på følgende advarsler.



Vigtigt!



Før du udskifter CRU'er, skal du slukke for computeren. Vent i 3 til 5 minutter, så computeren kan afkøles, inden du åbner dækslet.

Netledninger og omformere

Brug kun de netledninger og omformere, der leveres af producenten.

Netledningerne skal være sikkerhedsgodkendt. I Tyskland skal det være H05VV-F, 3G, 0,75 mm², eller bedre. I andre lande skal der tilsvarende benyttes passende typer.

Rul aldrig netledningen omkring omformeren eller et andet objekt. Det kan flosse, knække eller folde netledningen. Det kan udgøre en sikkerhedsrisiko.

Placer altid netledningerne, så der ikke trædes på dem, eller så de ikke kommer i klemme.

Beskyt ledningen og omformeren mod væsker. Du må f.eks. ikke placere ledningen eller omformeren i nærheden af håndvaske, badekar, toiletter eller på gulve, der bliver vasket med flydende rengøringsmidler. Væsker kan forårsage kortslutninger, især hvis ledningen eller omformeren har været udsat for forkert brug. Væsker kan også gradvist tære stikkene på netledningen og/eller stikkene på adapteren, hvilket i den sidste ende kan resultere i overophedning.

Tilslut altid netledninger og signalkabler i den korrekte rækkefølge, og kontrollér, at alle netledningerne er korrekt tilsluttet stikkontakterne.

Brug ikke omformere, hvor stikbenene er tærede, og/eller som viser tegn på overophedning, f.eks. ødelagt plastic.

Brug ikke netledninger, hvor stikkene i begge ender viser tegn på tæring eller overophedning, eller hvor netledningen er ødelagt på nogen måde.

Forlængerledninger og lignende udstyr

Kontrollér, at de forlængerledninger, spændingsstabilisatorer, UPS (Uninterruptible Power Supply) og multistikdåser, som du bruger, kan håndtere produktets strømkrav. Du må aldrig overbelaste ovennævnte udstyr. Hvis du bruger multistikdåser, må belastningen ikke overstige multistikdåsens inputkapacitet. Kontakt en elektriker for at få flere oplysninger, hvis du har spørgsmål om strømbelastning, strømkrav, og inputkapacitet.

Stik og stikkontakter

Hvis den stikkontakt, som du vil bruge sammen med computerudstyret, er ødelagt eller tæret, må du ikke bruge den, før den er udskiftet af en uddannet elektriker.

Du må ikke bøje eller ændre stikket. Hvis stikket er ødelagt, skal du få et nyt hos forhandleren.

Nogle produkter leveres med et tre-bensstik. Disse stik må kun anvendes sammen med en stikkontakt med jordforbindelse. Det er en sikkerhedsforanstaltning. Du må ikke ignorere denne sikkerhedsforanstaltning ved at prøve at indsætte stikket i en stikkontakt uden jordforbindelse. Hvis du ikke kan indsætte stikket i stikkontakten, skal du kontakte en elektriker, så han kan installere en godkendt stikkontakt. Du må aldrig overbelaste en stikkontakt. Den generelle systembelastning må ikke overstige 80 % af grenens strømkapacitet. Kontakt en elektriker for at få flere oplysninger, hvis du har spørgsmål om strømbelastning og grenens strømkapacitet.

Kontrollér, at den stikkontakt, du bruger, har det korrekte antal ledninger, at den er nem at komme til, og at den sidder tæt på udstyret. Du må ikke strække netledninger helt ud, da det kan ødelægge dem.

Vær forsigtig, når du tilslutter og tager netledninger ud af stikkontakten.

Batterier

Alle computere, der er fremstillet af Lenovo, indeholder et ikke-genopladeligt batteri på størrelse med en mønt, som forsyner systemuret med strøm. Derudover bruger mange bærbare produkter, f.eks. bærbare computere, et genopladeligt batteri, til at forsyne systemet med strøm, når der ikke er en stikkontakt i nærheden. De batterier, der leveres af Lenovo til brug i produktet, er testet for kompatibilitet og må kun udskiftes med godkendte dele.

Du må aldrig åbne et batteri. Du må ikke knuse, punktere eller brænde batteriet, og du må heller ikke kortslutte metalkontakterne. Du må ikke udsætte batteriet for vand eller andre væsker. Du må kun oplade batteriet i henhold til vejledningen i produktdokumentationen.

Forkert behandling af batterier, kan få dem til at overophedes, hvilket kan forårsage, at gasser eller flammer kan komme fra batteriet. Hvis batteriet er ødelagt, eller hvis batteriet aflades, eller hvis der opbygges fremmedlegemer på batteriets kontakter, skal du holde op med at bruge batteriet og få et andet fra producenten.

Batteriets levetid kan formindskes, hvis det ikke bruges i længere tid. Hvis visse genopladelige batterier (især Li-Ion-batterier) ikke bruges, når de er afladede, kan det forøge risikoen for, at batteriet kortsluttes, hvilket kan forkorte batteriets levetid, og det kan også udgøre en sikkerhedsrisiko. Aflad ikke opladelige Li-Ion-batterier fuldstændigt, og opbevar ikke disse batterier i en afladet tilstand.

Varme og ventilation

Computere genererer varme, når de er tændt, og når batteriet oplades. Bærbare computere genererer meget varme pga. deres kompakte størrelse. Følg altid disse grundlæggende forholdsregler:

- Lad ikke den bærbare computer ligge i skødet eller andre steder på kroppen i en længere periode, mens computeren er i brug, eller mens batteriet oplades. Computeren udsender en del varme under normal drift. Hvis computeren er i berøring med kroppen i en længere periode, kan det give ubehag og i sidste ende forbrændinger.
- Brug ikke computeren, eller udskift ikke batteriet nær ved brændbare materialer eller på steder, hvor der er risiko for eksplosioner.
- Ventilationshuller, ventilatorer og/eller køleplader leveres med produktet af sikkerhedsmæssige årsager, og for at give en mere behagelig og pålidelig drift. Du

kan komme til at blokere disse, hvis du bruger computeren i sengen, på en sofa, et tæppe eller lignende. Du må aldrig blokere, tildække eller deaktivere ventilatorerne eller ventilationshullerne.

Undersøg computeren mindste én gang hver tredje måned for at se, om der har samlet sig støv i den. Før du undersøger computeren, skal du slukke for den og tage netledningsstikket ud af stikkontakten. Fjern derefter støv fra luftgitre og huller i dækslet. Hvis der har samlet sig støv udvendigt, skal du også undersøge om der er støv indvendigt, herunder på kølepladen og i luftgitre og ventilatorer. Fjern eventuelt støv. Du skal altid slukke for computeren og trække stikket ud af stikkontakten, før du åbner dækslet. Du skal undgå at bruge computeren i områder, der ligger nærmere end 60 centimeter fra områder med meget trafik. Hvis du ikke kan undgå det, skal du undersøge computeren og rengøre den oftere.

Følg disse grundlæggende forholdsregler. Det øger din egen sikkerhed og forøger computerens ydeevne.

- Sørg for, at dækslet er lukket, når computeren er sat til.
- Undersøg regelmæssigt computerens yderside for at se, om der har samlet sig støv.
- Fjern støv fra luftgitre og huller i dækslet. Det kan være nødvendigt at rengøre computeren oftere, hvis den er placeret på et sted, hvor der er meget støvet eller meget trafik.
- Blokér ikke ventilationshullerne.
- Benyt ikke computeren, mens den står i et skab eller lignende, da det kan øge risikoen for overophedning.
- Temperaturen på luftstrømmen ind i computeren må ikke overstige 35° C.
- Brug kun luftfiltreringsudstyr til desktop-computere.

Sikkerhedsforskrifter for CD- og DVD-drev

I CD- og DVD-drev roterer disken med høj hastighed. Hvis en CD eller DVD er revnet eller på anden måde fysisk beskadiget, kan den blive ødelagt, når den bruges i drevet. Gør følgende for at beskytte mod eventuel beskadigelse og for at nedsætte risikoen for at maskinen bliver ødelagt:

- Opbevar altid CD'er/DVD'er i den oprindelige indpakning.
- Opbevar aldrig CD'er/DVD'er i direkte sollys, og altid væk fra direkte varmekilder.
- Fjern CD'er/DVD'er fra computeren, når de ikke bruges.
- Bøj eller vrid ikke CD'er/DVD'er, og brug ikke magt til at placere dem i computeren eller i indpakningen
- Kontroller, at CD'en/DVD'en ikke har revner, før du bruger den. Brug ikke revnede eller ødelagte diske.

Andre sikkerhedsforskrifter

Fare

Elektrisk strøm fra el-, telefon- og kommunikationskabler kan være farlig.

Undgå elektrisk stød:

- Tilslut eller fjern ikke kabler, og installér, vedligehold, eller omkonfigurer ikke computeren i tordenvejr.

- Slut alle netledninger til korrekt jordforbundne stikkontakter.
- Slut enhver enhed, der skal forbindes med dette produkt, til korrekt forbundne stikkontakter.
- Brug kun én hånd, når du skal tilslutte eller afmontere signalkabler.
- Tænd aldrig for udstyr på steder, hvor der er fare for brand og vand- eller bygningsskader.
- Medmindre installations- og konfigurationsvejledningen siger noget andet, skal du afmontere de tilsluttede netledninger, telekommunikationssystemer, netværk og modemer, inden du åbner enhedernes dæksler.
- Tilslut og afmonter kabler som beskrevet i det følgende ved installation eller flytning af produktet eller tilsluttet udstyr eller ved åbning af produktets eller udstyrets dæksler.

Ved montering: <ol style="list-style-type: none"> 1. Sluk for alt udstyr. 2. Slut først alle kabler til udstyret. 3. Tilslut signalkablerne. 4. Sæt netledningen i stikkontakten. 5. Tænd. 	Ved afmontering: <ol style="list-style-type: none"> 1. Sluk for alt udstyr. 2. Tag netledningen ud af stikkontakten. 3. Tag signalkablerne ud. 4. Tag alle kabler ud af udstyret.
--	--

Litiumbatteri

Pas på!

Der er fare for eksplosion, hvis batteriet ikke udskiftes korrekt.

Udskift kun litiumbatteriet med samme type eller en tilsvarende type, der anbefales af producenten. Batteriet indeholder litium og kan eksplodere, hvis det ikke bruges, håndteres eller kasseres korrekt.

Du må ikke:

- udsætte batteriet for vand
- opvarme det til mere end 100° C
- åbne det eller forsøge at reparere det

Batteriet skal kasseres i henhold til de lokale kommunale bestemmelser. Spørg kommunens tekniske forvaltning (miljøafdelingen).

Sikkerhedsforskrifter for modem

Pas på!

Brug kun AWG nr. 26 eller større telekommunikationsledninger. Det nedsætter risikoen for brand.

Følg altid de grundlæggende sikkerhedsregler for at undgå brand, elektrisk stød eller skader, f.eks.:

- Tilslut aldrig telefonledninger i tordenvejr.
- Installér aldrig telefonjackstik i fugtige lokaler, medmindre jackstikkene er designet til det.

- Rør aldrig ved ikke-isolerede telefonledninger eller stik, medmindre telefonledningen er taget ud af netværksinterfacet.
- Vær forsigtig, når du installerer eller ændrer en telefonforbindelse.
- Anvend ikke en telefon i tordenvejr, medmindre den er trådløs. Der er fare for elektrisk stød fra lynnedslag.
- Anvend aldrig en telefon til at rapportere udsivning af gas i nærhed af kilden.

Sikkerhedsforskrifter for laser

Nogle pc'er leveres med et CD-drev eller DVD-drev. CD- og DVD-drev sælges også separat som ekstraudstyr. CD- og DVD-drev er laserprodukter. Drevene opfylder IEC's (International Electrotechnical Commission) standard nr. 825 og CENELEC EN 60 825 for klasse 1 laserprodukter.

Vær opmærksom på følgende, når der er installeret et CD- eller DVD-drev:

Pas på!

Brug af kontakter, justeringer eller udførelse af procedurer, andre end dem, der er angivet i denne bog, kan medføre alvorlig strålingsfare.

Fjern ikke CD- eller DVD-drevets dæksler. Det kan resultere i alvorlig strålingsfare. Drevene indeholder ingen dele, der kan udskiftes eller repareres. **Fjern ikke drevenes dæksler.**

Visse CD- og DVD-drev indeholder en indbygget klasse 3A eller klasse 3B laserdiode. Bemærk følgende:

Fare

Hvis disse sikkerhedsforskrifter ikke overholdes, og drevet åbnes, er der laserstråling. Se ikke direkte ind i laserstrålen, og benyt ikke optiske instrumenter til at se ind i laserstrålen. Undgå direkte laserstråling.

Sikkerhedsforskrifter for strømforsyning

Du må aldrig fjerne dækslet fra strømforsyningsenheden eller fra andre dele med denne mærkat.



Der er farlig spænding, strøm og farlige energiniveauer i alle komponenter, hvor denne mærkat sidder på. Disse komponenter indeholder ingen dele, der kan udskiftes eller repareres. Kontakt en servicetekniker, hvis du mener, der er problemer med en af disse dele.

Oversigt

Computeren indeholder de nyeste tiltag i computerteknologi, og du kan opgradere den, efterhånden som dit behov ændrer sig.

En nem måde at udvide computerens muligheder er at tilføje ekstra hardwareudstyr. Denne bog indeholder en vejledning i, hvordan du installerer eksternt og internt udstyr. Når du installerer udstyr, skal du følge denne vejledning sammen med den vejledning, der leveres sammen med udstyret.

Flere oplysninger

Bogen *Kom godt i gang*, der leveres sammen med computeren, indeholder oplysninger om, hvordan du installerer computeren og starter styresystemet. Den indeholder også hjælp til grundlæggende fejlfinding, fremgangsmåder ved retablering af programmer, oplysninger om hjælp og service samt garantioplysninger.

Programmet ThinkVantage Productivity Center på skrivebordet indeholder et link til flere oplysninger om computeren.

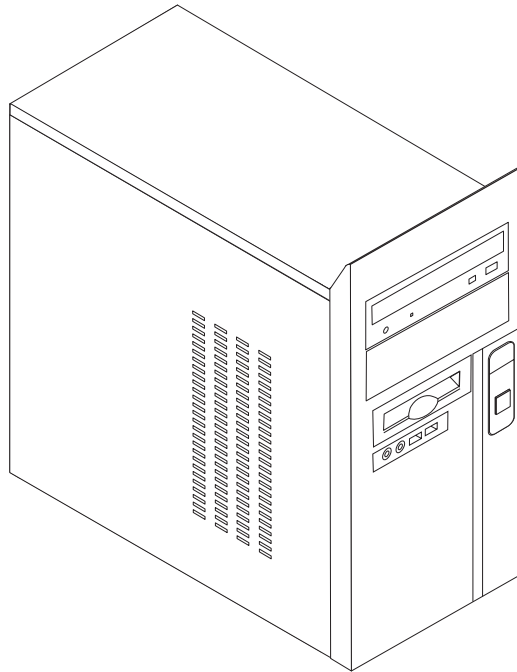
Hvis du har adgang til internettet, kan du hente de nyeste vejledninger til din computer på nettet.

Du kan få følgende oplysninger:

- Vejledning i CRU-afmontering og -installation
- Publikationer
- Oplysninger om fejlfinding
- Oplysninger om dele
- Overførsler og styreprogrammer
- Link til andre nyttige kilder til information
- Telefonliste (support)

Du finder disse oplysninger på webadressen <http://www.lenovo.com/support>.

Kapitel 1. Installation af ekstraudstyr



Dette kapitel giver en introduktion til computerens faciliteter. Du kan udvide computerens faciliteter ved at installere hukommelse, drev eller adaptere. Når du installerer udstyr, skal du følge denne vejledning sammen med den vejledning, der leveres sammen med udstyret.

Vigtigt!

Læs "Vigtige sikkerhedsforskrifter" på side v, før du installerer eller fjerner udstyr. Disse forskrifter hjælper dig med at arbejde sikkert.

Bemærk: Brug kun dele, der leveres af Lenovo.

Faciliteter

Dette afsnit indeholder en oversigt over computerens faciliteter og de forudinstallerede programmer.

Systemoplysninger

Følgende oplysninger dækker flere modeller. Brug Setup Utility for at få oplysninger om den model, du bruger. Læs Kapitel 2, "Brug af programmet Setup Utility", på side 31.

Mikroprocessor (afhænger af modellen)

- Intel Pentium 4-processor
- Intel Pentium D-processor
- Intel Celeron D-processor
- AMD Athlon 64
- AMD Sempron
- Intern cache (størrelsen afhænger af modeltypen)

Hukommelse

- Understøtter to DDR (Double Data Rate) DIMM-moduler (Dual Inline Memory Module) (visse modeller)
- Understøtter fire DDR2 DIMM-moduler (visse modeller)
- 4 MB FLASH-hukommelse

Interne drev

- Intern parallel ATA-harddisk (visse modeller)
- Intern seriel ATA-harddisk (visse modeller)
- Optisk drev (visse modeller)
- Diskettedrev (visse modeller)

Videosubsystem

- Indbygget grafikkontrolenhed til en VGA-skærm (Video Graphics Array)
- AGP-port (Accelerated Graphics Port) til skærmadapteren på systemkortet (visse modeller)
- Stik til PCI Express-skærmadapter (x16) på systemkortet (visse modeller)

Lydsystem

- AC'97 med Realtek Audio Codec
- Stik til lydindgang, lydudgang og mikrofon på bagsiden
- Stik til mikrofon og hovedtelefon på forsiden

Tilslutningsmuligheder

- Indbygget 10/100 Mbit/s Ethernet-kontrolenhed, der kan anvende Wake on LAN (visse modeller)
- Indbygget 10/100/1000 Mbit/s Ethernet-kontrolenhed (visse modeller)
- Soft modem V.90/V.44 (visse modeller)

Systemstyringsfunktioner

- Wake on LAN
- Wake on Ring. Denne facilitet kaldes Serial Port Ring Detect for et eksternt modem i programmet Setup Utility
- Ekstern administration
- Automatisk start via startsekvens
- SM BIOS (System Management) og SM-software

I/O-faciliteter

- 25-bens ECP (Extended Capabilities Port)/EPP (Extended Parallel Port)
- 9-bens serielt stik
- Seks 4-bens USB-stik (to på forsiden og fire på bagsiden)
- Standardmusestik
- Standardtastaturstik
- Ethernet-stik
- VGA-skærmstik
- Fem lydstik (hovedtelefon og mikrofon på forsiden og lydindgang, lydudgang og mikrofon på bagsiden)

Udvidelsesmuligheder

- Fire drevbåse
- Tre 32-bit PCI-adapterstik (Peripheral Component Interconnect)
- Et AGP-udvidelsesstik (Accelerated Graphics Port) (visse modeller)
- Et PCI Express-udvidelsesstik (x16) (visse modeller)
- Et PCI Express-udvidelsesstik (x1) (visse modeller)

Strøm

- 250 W strømforsyningsenhed med manuel spændingsvælgerkontakt
- Manuel 50/60 Hz inputfrekvens
- ACPI-understøttelse (Advanced Configuration and Power Interface)

Sikkerhedsfunktioner

- Bruger- og administratorkodeord til adgang til BIOS
- Mulighed for låsemekanisme
- Kontrol af startsekvens
- Start uden diskettedrev, tastatur eller mus
- Uovervåget start
- I/O-styring af harddisk
- I/O-styring af den serielle og parallelle port

Forudinstallerede programmer

Computeren leveres måske med forudinstallerede programmer. Hvis det er tilfældet, så er styresystemet, styreprogrammerne til de indbyggede faciliteter og andre programmer allerede installeret.

Forudinstalleret styresystem (afhænger af modellen)

Bemærk: Ikke alle lande og områder har disse styresystemer.

- Windows XP Home Edition
- Windows XP Professional

Styresystemer, der er certificeret eller testet for kompatibilitet¹

- Linux

Specifikationer

Dette afsnit beskriver computerens fysiske specifikationer.

Dimensioner

Højde: 37,4 cm

Bredde: 18 cm

Dybde: 45,8 cm

Vægt

Minimumkonfiguration ved levering: 9,1 kg

Maksimumkonfiguration: 10,2 kg

Driftsbetingelser

Lufttemperatur:

I drift: 10° C til 35° C

Ikke i drift: 10° to 60°C

Maks. højde over havet: 914 m

Bemærk: Den maksimale højde, 914 m, er den maksimale højde, hvor den angivne lufttemperatur gælder. Ved større højder er den maksimale lufttemperatur lavere end den angivne.

Luftfugtighed:

I drift: 10 % til 80 %

Ikke i drift: 10 % til 90 %

Elektrisk input

Spænding:

Lavt område:

Minimum: 100 V vekselstrøm

Maksimum: 127 V vekselstrøm

Inputfrekvens: 50/60 Hz

Indstilling af spændingsvælgerkontakt: 115 V vekselstrøm

Højt område:

Minimum: 200 V vekselstrøm

Maksimum: 240 V vekselstrøm

Inputfrekvens: 50/60 Hz

Indstilling af spændingsvælgerkontakt: 230 V vekselstrøm

Inputkilovolt-ampere (kVA) (ca.):

Minimumkonfiguration ved levering: 0,158 kVA

Maksimumkonfiguration: 0,213 kVA

1. De styresystemer, der vises her, certificeres eller testes for kompatibilitet på det tidspunkt, hvor denne vejledning trykkes. Andre styresystemer anerkendes måske af Lenovo som værende kompatible med computeren, efter at denne bog er trykt. Der kan forekomme rettelser og tilføjelser til denne liste. Du kan afgøre, om et styresystem er blevet certificeret eller testet for kompatibilitet, ved at besøge leverandørens websted.

Ekstraudstyr

Der findes følgende ekstraudstyr:

- Eksternt udstyr
 - Parallele enheder, f.eks. printere og eksterne drev
 - Serielle enheder, f.eks. eksterne modem og digitale kameraer
 - Lydudstyr, f.eks. eksterne højtalere
 - USB-enheder, f.eks. printere og scannere
 - Sikkerhedsudstyr, f.eks. en låsemekanisme
 - Skærme
- Internt udstyr
 - Systemhukommelse, hukommelse, kaldet DIMM (Dual Inline Memory Module)
 - PCI-adaptore (Peripheral Component Interconnect)
 - AGP-adaptore (Accelerated Graphics Port) (visse modeller)
 - PCI Express-udvidelsesstik (x16) (visse modeller)
 - PCI Express-udvidelsesstik (x1) (visse modeller)
 - Interne drev, f.eks.:
 - Optiske drev, f.eks. CD- eller DVD-drev (visse modeller)
 - Parallel ATA-harddisk (visse modeller)
 - Seriel ATA-harddisk (visse modeller)

Bemærk: Hvis du tilføjer en seriel ATA-harddisk, skal diskdrevet kunne bruges sammen med det tidligere strømstik med fire ben.

De seneste oplysninger om tilgængeligt udstyr findes på følgende World Wide Web-adresser:

- <http://www.lenovo.com/us/en/>
- <http://www.lenovo.com/support/>

Du kan også få oplysninger ved at ringe til følgende telefonnumre:

- I USA: Ring 1-800-426-2968 eller til din Lenovo-forhandler.
- I Canada: Ring 1-800-565-3344 eller 1-800-426-2968.
- I andre lande: Kontakt Lenovo-forhandleren.

Nødvendigt værktøj

Du skal måske bruge en skruetrækker eller en stjerneskrue-trækker til at installere ekstraudstyr i computeren. Nogle enheder kan kræve andet værktøj. Se den vejledning, der leveres sammen med enheden.

Håndtering af enheder, der er følsomme over for statisk elektricitet

Statisk elektricitet er ikke skadelig for mennesker. Imidlertid kan det beskadige computerens dele og udstyr.

Når du installerer ekstraudstyr, må du *ikke* åbne den antistatiske pose med udstyret, før du får besked på det.

Tag følgende forholdsregler, når du håndterer udstyr og andre computerkomponenter, så de ikke bliver beskadiget pga. statisk elektricitet:

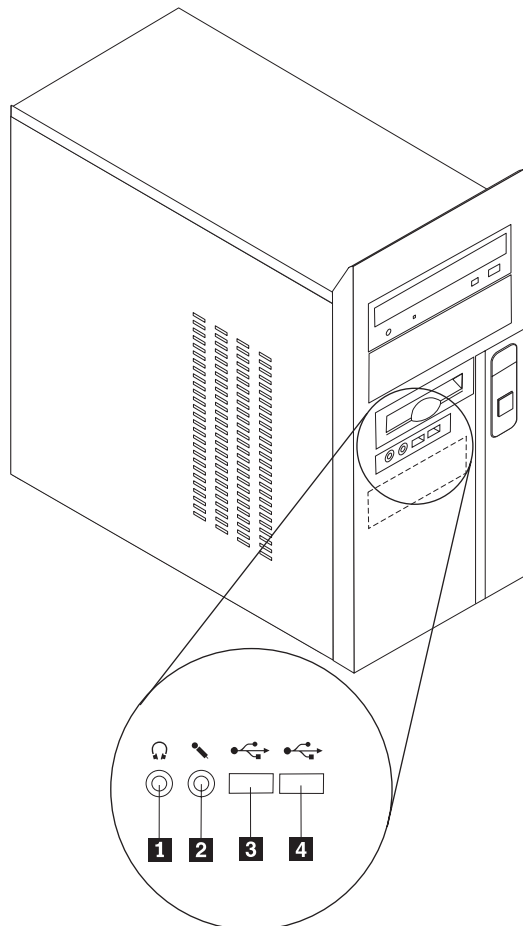
- Begræns dine bevægelser. Når du bevæger dig, skabes der statisk elektricitet omkring dig.
- Håndtér altid komponenterne forsigtigt. Tag fat i kanterne på adaptere og hukommelsesmoduler. Rør aldrig ved kredsløbene.
- Lad ikke andre røre ved komponenterne.
- Når du installerer nyt udstyr, skal du lade udstyret i transportposen røre ved udvidelsesportens metaldæksel eller ved en anden umalet metalflade på computeren i mindst to sekunder. Det reducerer statisk elektricitet i posen og fra din krop.
- Hvis det er muligt, skal du installere udstyret direkte i computeren, når du har taget det ud af posen, uden at lægge det fra dig. Hvis det ikke er muligt, skal du lægge den antistatiske pose på en plan overflade og lægge udstyret på posen.
- Du må ikke lægge udstyret på computerens dæksel eller på andet metallisk materiale.

Installation af eksternt udstyr

Dette afsnit indeholder oplysninger om de forskellige stik, du kan bruge til at tilslutte eksternt udstyr, f.eks. højtalere, en printer eller scanner. Når du installerer ekstraudstyr, skal der ud over den fysiske forbindelse også nogle gange installeres ekstra programmer. Når du installerer eksterne enheder, kan du bruge oplysningerne i dette afsnit til at finde det korrekte stik, og oplysningerne, som leveres sammen med udstyret, til selve tilslutningen og til installation af de nødvendige programmer eller styreprogrammer.

Stik på computerens forside

Nedenstående illustration viser placeringen af stikkene på computerens forside.

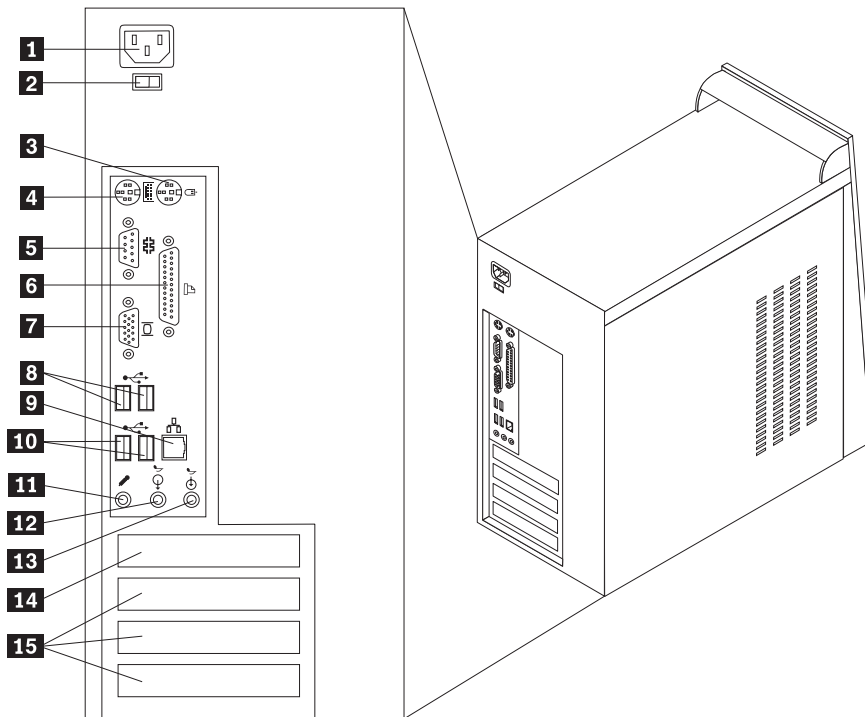


1 Stik til hovedtelefon
2 Stik til mikrofon

3 USB-stik
4 USB-stik

Stik på computerens bagside

Nedenstående illustration viser placeringen af stikkene på computerens bagside.



- 1** Stik til netledning
- 2** Spændingsvælgerkontakt
- 3** Stik til mus
- 4** Stik til tastatur
- 5** Serielt stik
- 6** Parallelt stik
- 7** VGA-skærmstik
- 8** USB-stik

- 9** Ethernet-stik
- 10** USB-stik
- 11** Stik til mikrofon
- 12** Stik til lydudgang
- 13** Stik til lydindgang
- 14** AGP-adapter eller PCI Express-adapter (x16) adapterstik (visse modeller)
- 15** PCI-adapterstik

Bemærk: Nogle af stikkene på computerens bagside har en bestemt farve, som du kan bruge, når du skal slutte kabler til computeren.

Stik	Beskrivelse
Stik til mus	Brug dette stik til at tilslutte en mus, en trackball eller andet pegeudstyr, der bruger et standardmusestik.
Stik til tastatur	Brug dette stik til at tilslutte et tastatur, der bruger et standardtastaturstik.
Serielt stik	Brug dette stik til at tilslutte et eksternt modem, seriel printer eller en anden enhed, der bruger et 9-bens serielt stik.
Parallelt stik	Brug dette stik til at tilslutte en parallel printer, en parallel scanner eller en anden enhed, der bruger et 25-bens parallelt stik.
Stik til lydudgang	Bruges til at sende lydsignaler fra computeren til eksterne enheder, f.eks. forstærkede stereohøjtalere (højtalere med indbyggede forstærkere), hovedtelefoner, multimedietastaturer eller lydindgangsstikket på et stereoanlæg eller en anden eksternt optageenhed.
Stik til lydindgang	Bruges til at modtage lydsignaler fra en ekstern lydenhed, f.eks. et stereoanlæg. Når du tilslutter en ekstern lydenhed, tilsluttes der et kabel mellem lydudgangsstikket på enheden og lydindgangsstikket på computeren.
Stik til mikrofon	Brug dette stik til at slutte en mikrofon til computeren, når du vil optage stemmer eller andre lyde på harddisken, eller hvis du bruger et talegenkendelsesprogram.
USB-stik	Bruges til at tilslutte udstyr, der bruger en USB-forbindelse (Universal Serial Bus), f.eks. en USB-scanner eller en USB-printer. Afhængigt af modellen kan du, hvis du har mere end fire eller seks USB-enheder, købe en USB-boksenhed, der kan bruges til at tilslutte flere USB-enheder.
Ethernet-stik	Brug dette stik til at slutte et Ethernet-kabel til et LAN (Local Area Network). Bemærk: Du skal anvende kategori 5 Ethernet-kabler for at overholde FCC-kravene.

Hent styreprogrammer

Du kan hente styreprogrammer til styresystemer, som ikke er forudinstalleret, på internetadressen <http://www.lenovo.com/support/>. Der findes en installationsvejledning i de README-filer, der leveres sammen styreprogramfilerne.

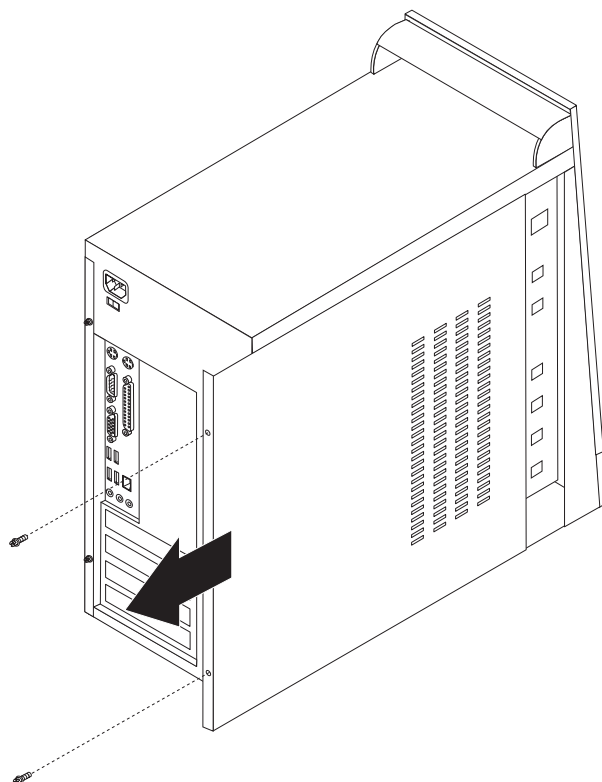
Afmontering af dækslet

Vigtigt!

Læs "Vigtige sikkerhedsforskrifter" på side v og afsnittet "Håndtering af enheder, der er følsomme over for statisk elektricitet" på side 6, før du afmonterer dækslet.

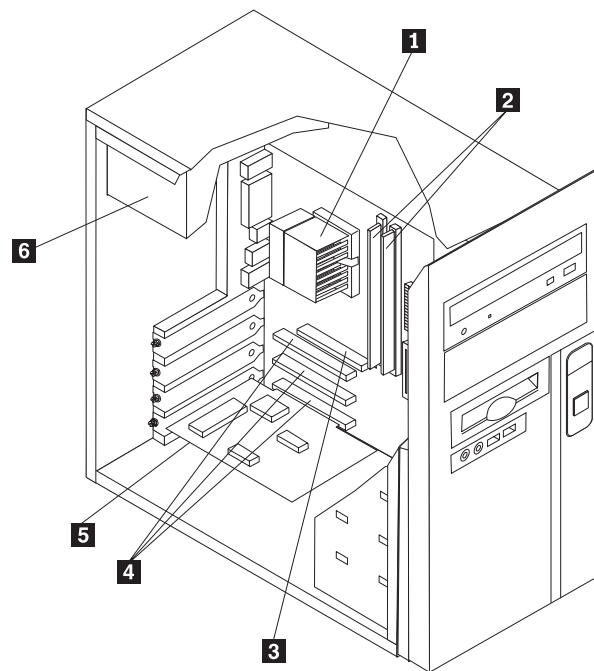
Gør følgende for at afmontere dækslet:

1. Afslut styresystemet, fjern alle medier (disketter, CD'er eller bånd) fra drevene, og sluk for alle tilsluttede enheder og computeren.
2. Tag alle netledningerne ud af stikkontakterne.
3. Tag alle kabler ud af computeren. Det gælder netledninger, I/O-kabler (Input/Output) og andre kabler, der er tilsluttet computeren.
4. Fjern de to skruer bagerst på dækslets venstre side, og skub dækslet tilbage for at fjerne det.



Placering af komponenter

Følgende illustration viser placeringen af computerens forskellige komponenter.

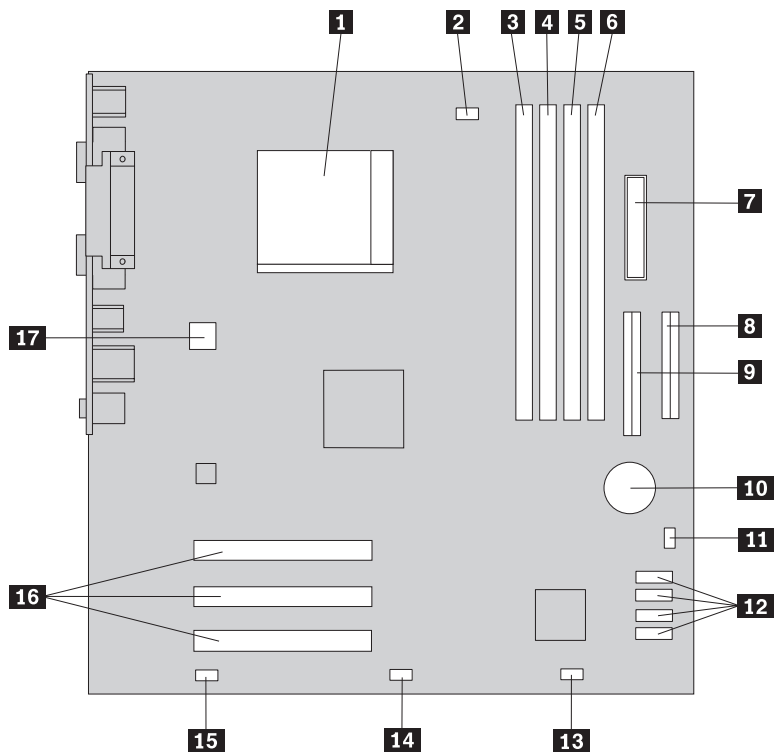


- | | |
|---|-------------------------------|
| 1 Mikroprocessor og køleplade | 4 PCI-stik |
| 2 Hukommelsesmoduler | 5 PCI-adapter |
| 3 Stik til AGP-adapter
eller PCI Express-grafikadapter
(x16)
(visse modeller) | 6 Strømforsyningsenhed |

Identifikation af delene på systemkortet

Systemkortet, også kaldt *planar* eller *motherboard*, er computerens hovedkredsløbskort. Det har grundlæggende computerfunktioner og understøtter mange forskellige enheder.

Følgende illustration viser placeringen af delene på systemkortet på visse modeller.



1 Mikroprocessor og køleplade

2 Stik til ventilator

3 Hukommelsesstik 1

4 Hukommelsesstik 2

5 Hukommelsesstik 3

6 Hukommelsesstik 4

7 Stik til strømforsyning

8 Stik til diskettedrev

9 Stik til primær IDE

10 Batteri

11 Nulstil CMOS/Recovery-jumper

Bemærk: Denne del kan have to ben.

12 SATA-stik (4)

13 Stik til frontpanel

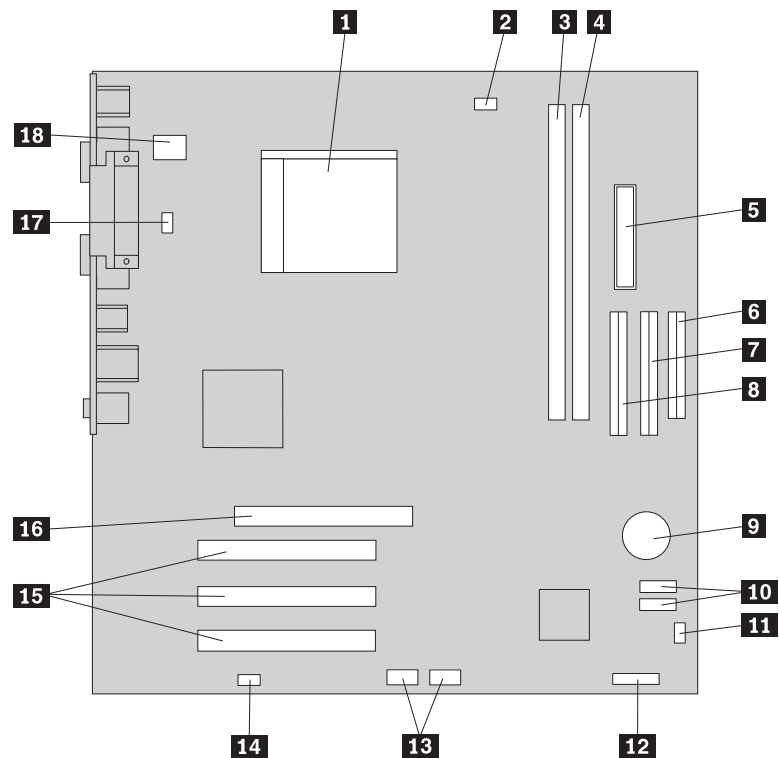
14 USB-stik, foran

15 Stik til lyd på forsiden

16 Stik til PCI-adapter

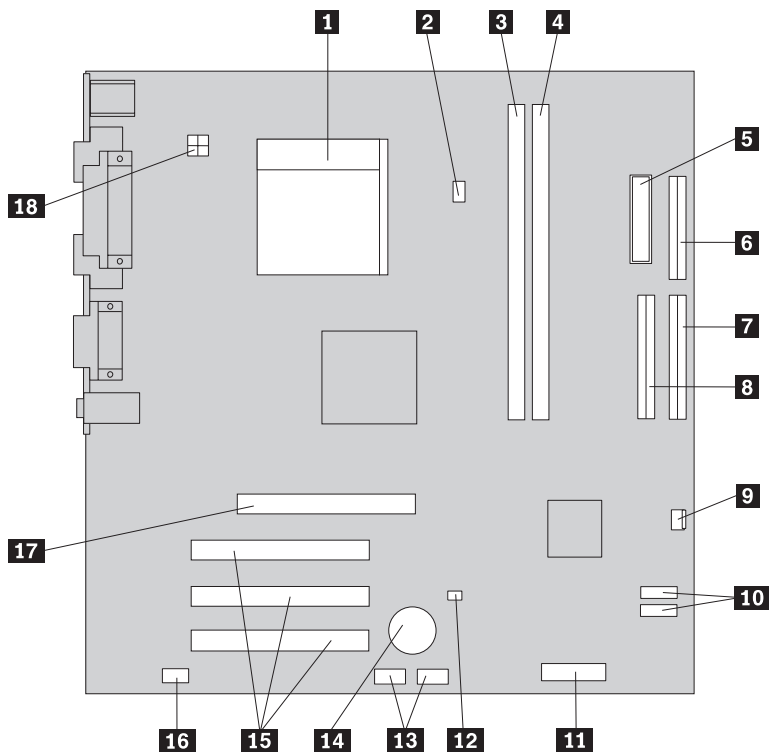
17 Stik til 12 V-strømforsyning

Følgende illustration viser placeringen af delene på systemkortet på visse modeller.



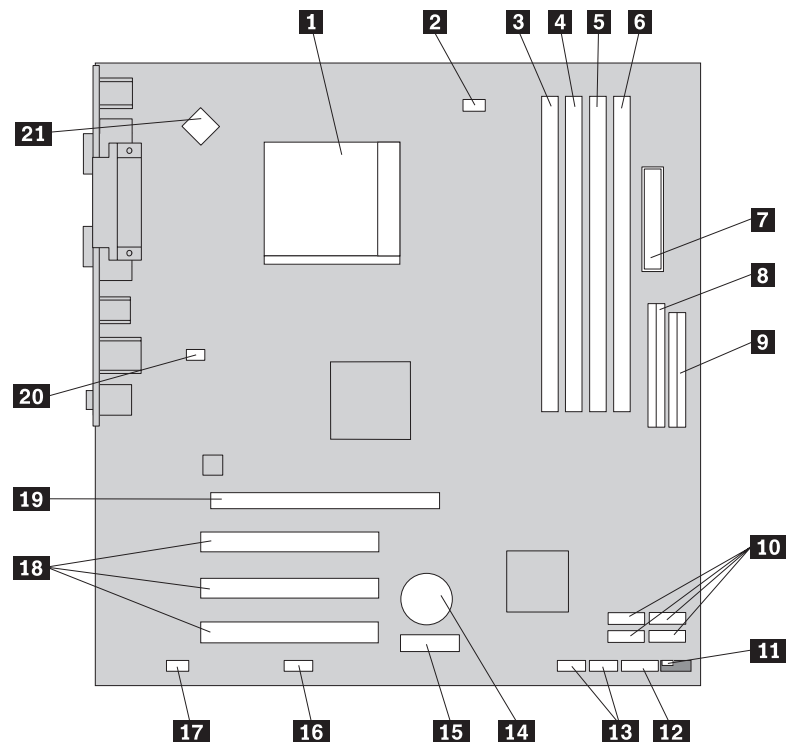
- | | |
|--|--|
| 1 Mikroprocessor og køleplade | 10 SATA-stik (2) |
| 2 Stik til mikroprocessorventilator | 11 Nulstil CMOS/Recovery-jumper |
| 3 Hukommelsesstik 1 | 12 Stik til strømindikator |
| 4 Hukommelsesstik 2 | 13 USB-stik, foran |
| 5 Stik til strømforsyning | 14 Stik til lyd på forsiden |
| 6 Stik til diskettedrev | 15 Stik til PCI-adapler |
| 7 Stik til sekundær IDE | 16 Stik til AGP-adapler |
| 8 Stik til primær IDE | 17 Stik til systemventilator |
| 9 Batteri | 18 Stik til 12 V-strømforsyning |

Følgende illustration viser placeringen af delene på systemkortet på visse modeller.



- | | |
|--|--|
| 1 Mikroprocessor og køleplade | 10 SATA-stik (2) (visse modeller) |
| 2 Stik til mikroprocessorventilator | 11 Stik til frontpanel |
| 3 Hukommelsesstik 1 | 12 Nulstil CMOS/Recovery-jumper |
| 4 Hukommelsesstik 2 | 13 USB-stik (2), foran |
| 5 Stik til strømforsyning | 14 Batteri |
| 6 Stik til diskettedrev | 15 Stik til PCI-adapter |
| 7 Stik til primær IDE | 16 Stik til lyd, foran |
| 8 Stik til sekundær IDE | 17 Stik til AGP-adapter |
| 9 Stik til systemventilator | 18 Stik til 12 V-strømforsyning |

Følgende illustration viser placeringen af delene på systemkortet på visse modeller.



- | | |
|--|--|
| 1 Mikroprocessor og køleplade | 12 Stik til frontpanel |
| 2 Stik til mikroprocessorventilator | 13 USB-stik (2), foran |
| 3 Hukommelsesstik 1 | 14 Batteri |
| 4 Hukommelsesstik 2 | 15 PCI Express-adapterstik (x1) |
| 5 Hukommelsesstik 3 | 16 Serielt stik (COM2) |
| 6 Hukommelsesstik 4 | 17 Stik til lyd på forsiden |
| 7 Stik til strømforsyning | 18 Stik til PCI-adapter |
| 8 IDE-stik | 19 PCI Express-adapterstik (x16) (visse modeller) |
| 9 Stik til diskettedrev | 20 Systemventilator |
| 10 SATA-stik (4) | 21 Stik til 12 V-forsyning |
| 11 Nulstil CMOS/Recovery-jumper | |

Installation af hukommelse

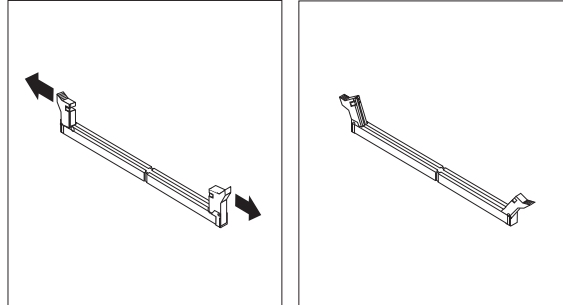
Computeren har to eller fire stik, hvor du kan installere DIMM-moduler. Hvert DIMM-modul må højst være på 1 GB, hvilket giver en maksimal systemhukommelse på 2,0 GB eller 4,0 GB.

Du skal være opmærksom på følgende, når du installerer hukommelsesmoduler:

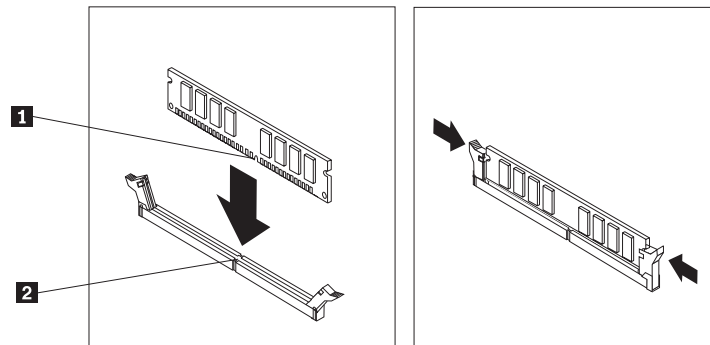
- Brug 2,5 V, 184-bens DDR SDRAM-moduler (Double Data Rate Synchronous Dynamic Random Access Memory).(visse modeller)
- Brug 1,8 V, 240-bens DDR2 SDRAM-moduler (visse modeller)
- Brug 128 MB, 256 MB, 512 MB eller 1,0 GB hukommelsesmoduler i enhver kombination.

Gør følgende for at installere et hukommelsesmodul:

1. Fjern dækslet. Læs "Afmontering af dækslet" på side 10.
2. Find hukommelsesstikkene. Læs "Identifikation af delene på systemkortet" på side 11.
3. Åbn fastgørelsesklemmerne.



4. Placér hukommelsesmodul over hukommelsesstikket. Kontrollér, at indhakked **1** på hukommelsesmodul passer præcis med stikket **2** på systemkortet. Skub hukommelsesmodul lige ned i stikket, indtil fastgørelsesklemmerne er låste.



Næste trin:

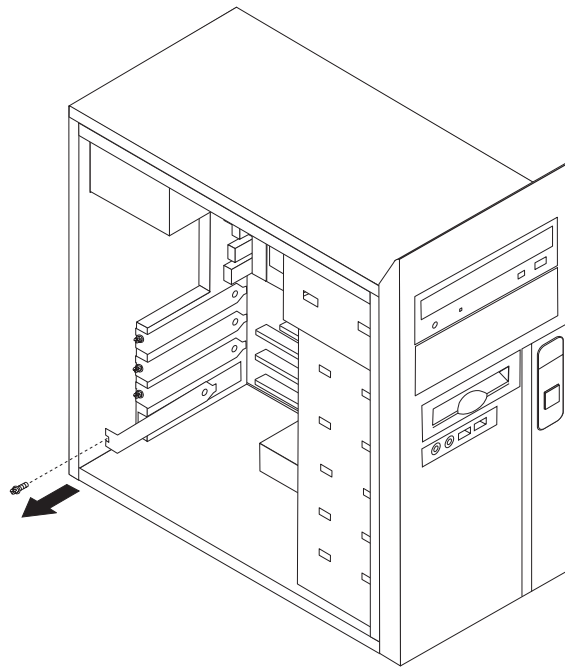
- Hvis du vil fortsætte med en anden enhed: Fortsæt med det pågældende afsnit.
- Læs afsnittet "Montering af dæksel og tilslutning af kabler" på side 29 for at afslutte installationen.

Installation af adaptere

Dette afsnit beskriver, hvordan du installerer og fjerner adaptere. Computeren har tre udvidelsesporte til PCI-adaptere. En port, der bruges til en AGP-adapter eller en PCI Express-adapter (x16), findes på visse modeller. Du kan installere en adapter med en længde på op til 22,8 cm i AGP-porten (x16), PCI Express-porten, PCI-port 2 eller PCI-port 3. Du kan installere en adapter med en længde på op til 20 cm i PCI-port 1.

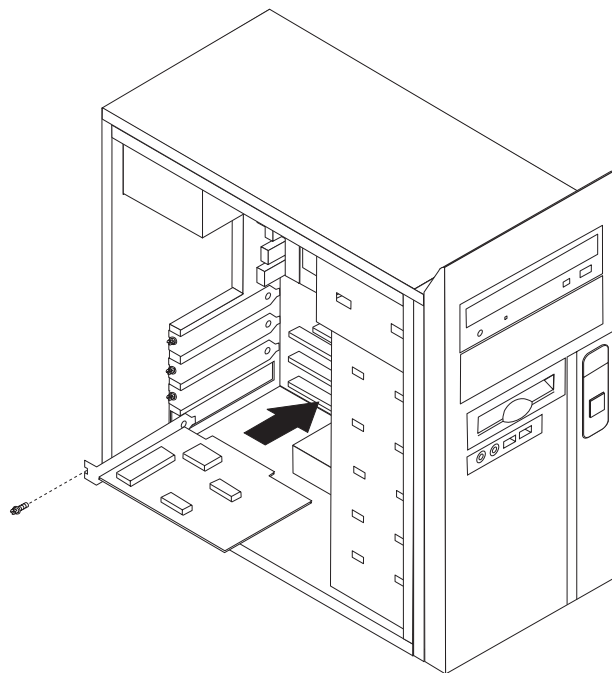
Sådan installerer du en adapter:

1. Afmonter dækslet. Læs "Afmontering af dækslet" på side 10.
2. Fjern adapterportens dæksel til den relevante udvidelsesport.



3. Tag adapteren ud af den antistatiske pose.
4. Installér adapteren i den korrekte port på systemkortet.

5. Fastgør adapteren med skruen, som vist på illustrationen.



Næste trin:

- Hvis du vil fortsætte med en anden enhed: Fortsæt med det pågældende afsnit.
- Læs afsnittet "Montering af dæksel og tilslutning af kabler" på side 29 for at afslutte installationen.

Installation af interne drev

Dette afsnit beskriver, hvordan du afmonterer og udskifter interne drev.

Interne drev er enheder i computeren, som bruges til at læse og gemme data. Du kan installere drev i computeren for at forøge dens lagerkapacitet og for at gøre det muligt for den at læse andre medietyper. Nogle af de drev, der kan bruges i computeren, er:

- Parallelle ATA-harddiske (visse modeller)
- Serielle ATA-harddiske (visse modeller)
- Optiske drev, f.eks. CD- eller DVD-drev
- Drev til flytbare drev

Bemærk: Disse forskellige drev kaldes også for IDE-drev (Integrated Drive Electronics).

Interne drev installeres i *båse*. I denne bog kaldes båsene for bås 1, bås 2 osv.

Når du installerer et internt drev, er det vigtigt at lægge mærke til, hvilken drev-type og -størrelse du kan installere i båsene. Det er også vigtigt at slutte kablerne korrekt til det installerede drev.

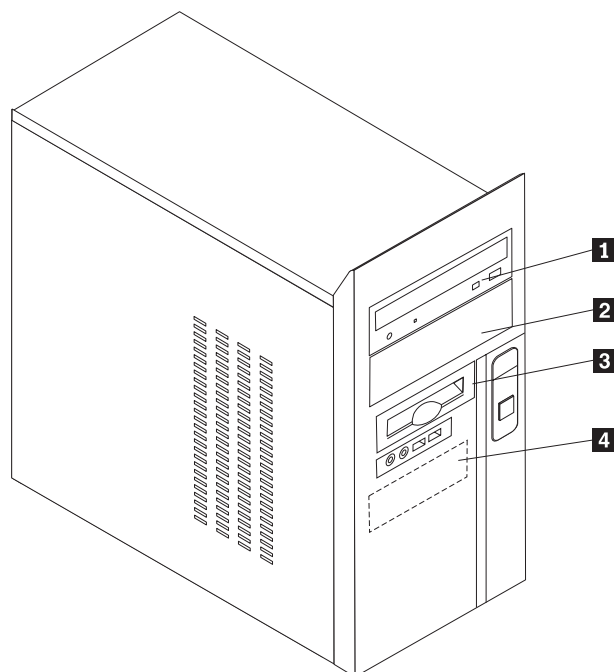
Drevspecifikationer

Computeren leveres med følgende fabriksinstallerede drev:

- Et CD- eller DVD-drev i bås 1
- Et 3,5-tommers diskettedrev i bås 3 (visse modeller)
- En 3,5-tommers harddisk i bås 4.

Hvis der ikke er installeret et drev i en bås, skal der være installeret en antistatisk afskærmning og et dæksel i båsen.

Følgende illustration viser placeringen af drevbåsene.



Følgende tabel beskriver nogle af de drev, du kan installere i båsene, og deres maksimale højde.

1 Bås 1 - Maks. højde: 4,3 cm	CD- eller DVD-drev (forudinstalleret på visse modeller)
2 Bås 2 - Maks. højde: 4,3 cm	En 3,5-tommers harddisk (kræver en Universal Adapter Bracket, 5,25-til-3,5-tommer)* CD-drev DVD-drev
3 Bås 3 - Maks. højde: 2,58 cm	3,5-tommers diskettedrev (forudinstalleret)
4 Bås 4 - Maks. højde: 2,58 cm	3,5-tommers harddisk (forudinstalleret).

* Du kan købe en Universal Adapter Bracket, 5,25-til-3,5-tommer hos forhandleren.

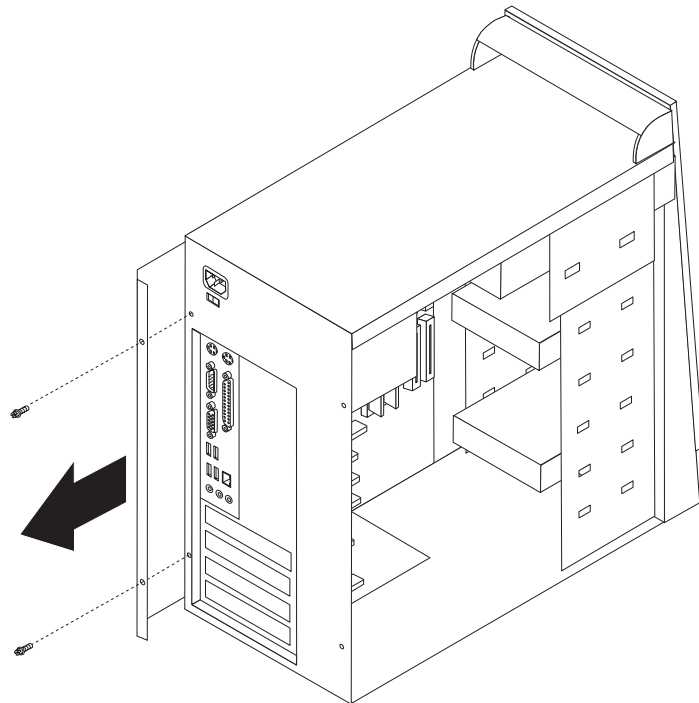
Bemærkninger:

1. Drev, der er højere end 4,3 cm, kan ikke installeres.
2. Installér drev til flytbare lagermedier (båndstationer eller CD-drev) i en bås, der er adgang til (bås 1 eller 2).

Installér et drev

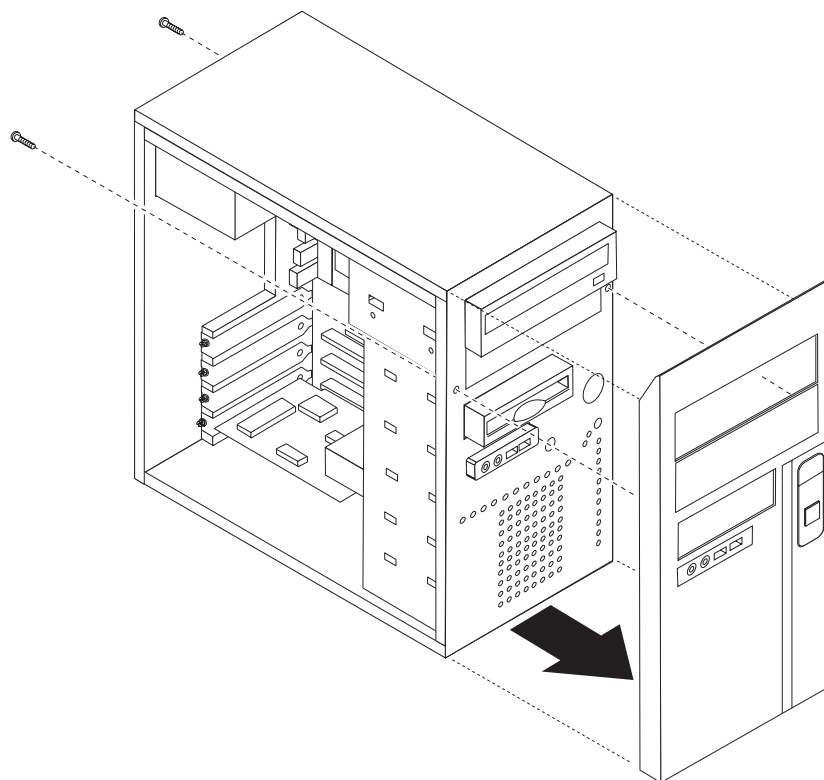
Gør følgende for at installere et internt drev:

1. Afmonter dækslet. Læs "Afmontering af dækslet" på side 10.
2. Fjern de to skruer bagerst på dækslets højre side, og skub dækslet tilbage for at fjerne det.

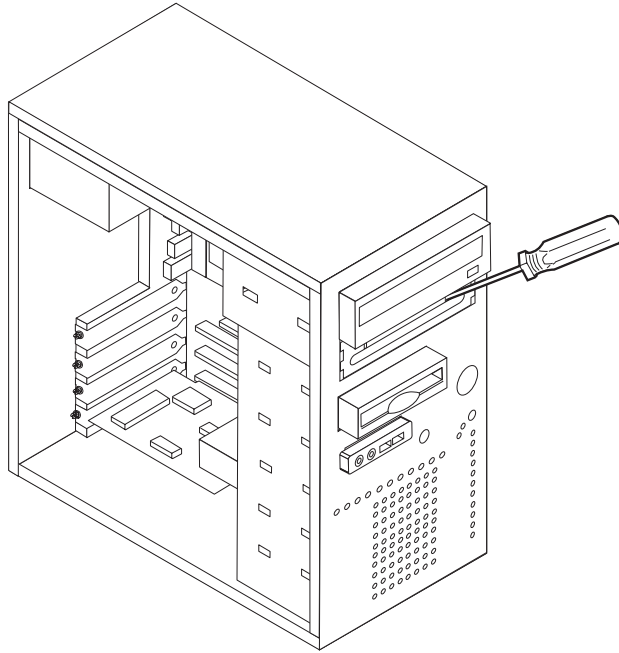


3. Hvis computeren har et CD- eller DVD-drev, skal du måske afmontere signal- og strømforsyningskablerne fra drevet.

4. Fjern frontdækslet ved at fjerne de to skruer og løsne de seks plastictapper inde i rammen, og tag herefter dækslet af.



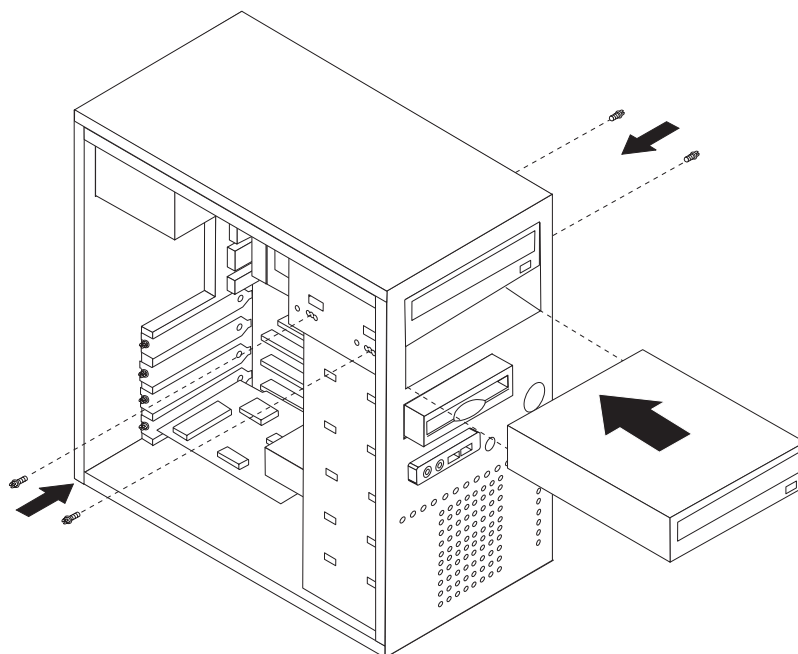
5. Fjern metaldækslet fra drevbåsen ved at indsætte en skruetrækker ved enden og forsigtigt vrikke det løs.



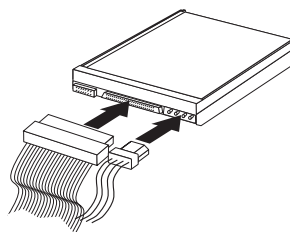
6. Fjern plasticpanelet i dækslet til bås 2 ved at klemme sammen om de plasticapper, der fastgør panelet på dækslets inderside.
7. Kontrollér, at det drev, du installerer, er korrekt angivet som master- eller slaveenhed.
 - Hvis det er det første CD- eller DVD-drev, skal du angive det som masterenhed.
 - Hvis det er et ekstra CD- eller DVD-drev, skal du angive det som slaveenhed.
 - Hvis det er en ekstra parallel ATA-harddisk, skal du angive den som slaveenhed.

Læs den vejledning, der leveres sammen med drevet, for at få oplysninger om, hvordan du indstiller master/slavejumperen.

8. Installér drevet i båsen. Justér skruehullerne, og indsæt fire skruer for at fastgøre drevet.



9. En harddisk skal bruge to kabler: Et strømforsyningskabel, som skal tilsluttes strømforsyningsenheden, og et signalkabel, der skal tilsluttes systemkortet.



Den fremgangsmåde, du skal bruge til at tilslutte et drev, afhænger af det drev, du tilslutter. Brug en af følgende fremgangsmåder for at tilslutte drevet.

Tilslut det første CD- eller DVD-drev

1. Find signalkablet med tre stik, der leveres sammen med computeren eller det nye drev.
2. Find det sekundære IDE-stik på systemkortet. Læs "Identifikation af delene på systemkortet" på side 11.
3. Slut den ene ende af signalkablet til drevet og den anden ende til det sekundære IDE-stik på systemkortet. Brug kun stikkene i enden af kablet for at nedsætte elektronisk støj.
4. Computeren har ekstra stik, hvor du kan tilslutte flere drev. Slut strømforsyningskablet til harddisken.

Tilslut et ekstra CD-drev, DVD-drev eller en ekstra parallel ATA-harddisk

Du kan slutte et ekstra drev til stikket til den primære eller den sekundære IDE.

1. Find et ledigt IDE-stik på signalkablet med tre stik, som er tilsluttet stikket til den primære eller den sekundære IDE på systemkortet. Læs "Identifikation af delene på systemkortet" på side 11.
2. Slut signalkablets ekstra stik til det nye drev.
3. Computeren har ekstra stik, hvor du kan tilslutte flere drev. Slut strømforsyningskablet til harddisken.

Næste trin

- Hvis du vil fortsætte med en anden enhed: Fortsæt med det pågældende afsnit.
- Læs afsnittet "Montering af dæksel og tilslutning af kabler" på side 29 for at afslutte installationen.

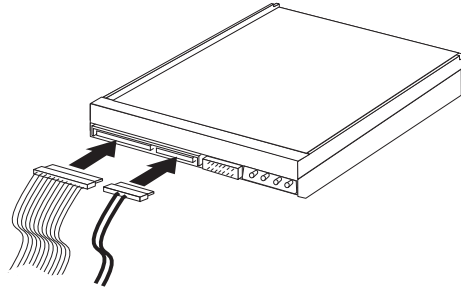
Tilslut en seriel ATA-harddisk

Du kan slutte en seriel harddisk til ethvert ledigt SATA IDE-stik.

1. Find det signalkabel, der leveres sammen med det nye drev.
2. Find et ledigt SATA IDE-stik på systemkortet. Se afsnittet "Identifikation af delene på systemkortet" på side 11.
3. Slut den ene ende af signalkablet til drevet og den anden ende til et ledigt SATA IDE-stik på systemkortet.

4. Find et af de ledige stik på strømforsyningskablet med fire ledere, og slut det til drevet.

Bemærk: Systemet kan ikke benytte strømforsyningskabler med fem ledere.



Næste trin

- Hvis du vil fortsætte med en anden enhed: Fortsæt med det pågældende afsnit.
- Læs afsnittet "Montering af dæksel og tilslutning af kabler" på side 29 for at afslutte installationen.

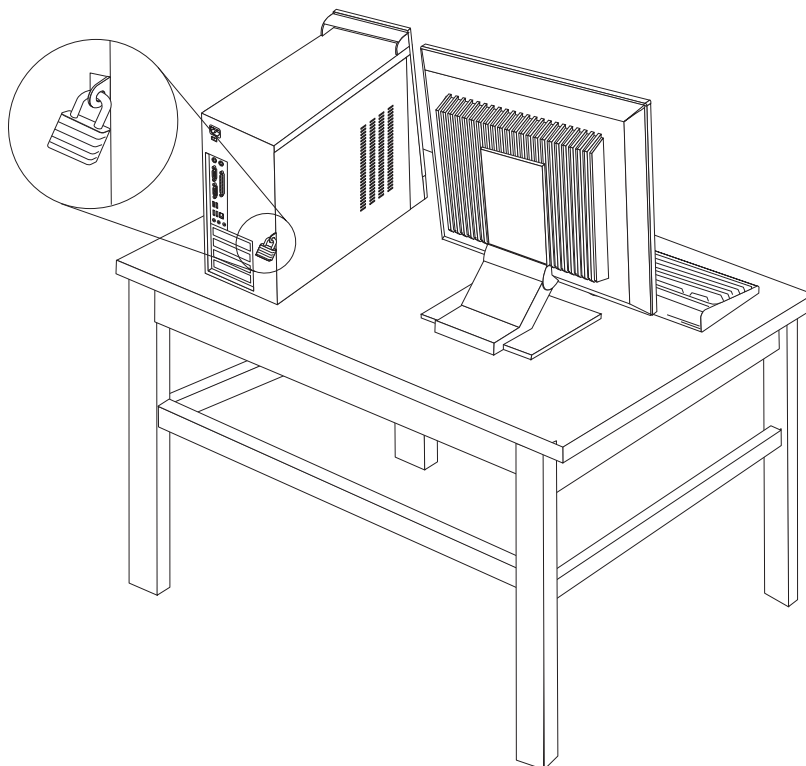
Installation af sikkerhedsfunktioner

Der findes flere typer sikkerhedsfunktioner, som kan forhindre tyveri og uautoriseret adgang til computeren. Ud over fysiske låse, kan du forhindre uautoriseret brug af computeren via programnøgler, der låser tastaturet, indtil det korrekte kodeord er indtastet.

Kontrollér, at de sikkerhedskabler, du installerer, ikke påvirker de andre kabler i computeren.

Hængelås

Computeren leveres med en løkke til en hængelås, så dækslet ikke kan afmonteres, når der er sat hængelås på. En hængelås med en tykkelse på mindst 5 mm kan sikre computeren, så uautoriserede personer ikke kan få adgang til computerens indmad.



Beskyttelse vha. kodeord

Du kan forhindre uautoriseret brug af computeren ved at bruge programmet Setup Utility til at angive et kodeord. Når du tænder for computeren, skal du indtaste kodeordet for at kunne bruge tastaturet.

Næste trin

- Hvis du vil fortsætte med en anden enhed: Fortsæt med det pågældende afsnit.
- Læs afsnittet "Montering af dæksel og tilslutning af kabler" på side 29 for at afslutte installationen.

Udskiftning af batteri

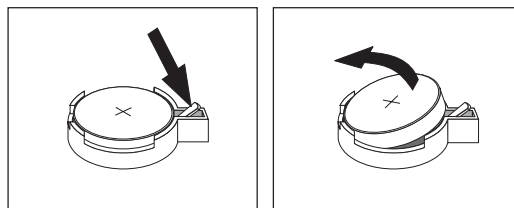
Computeren har en særlig type hukommelse, som vedligeholder dato, klokkeslæt og indstillinger for de indbyggede funktioner, f.eks. tilknytninger af parallelle porte (konfiguration). Batteriet sørger for, at computeren husker disse oplysninger, når der er slukket for den.

Normalt skal du ikke oplade eller vedligeholde batteriet. Imidlertid holder ingen batterier evigt. Hvis batteriet går i stykker, går oplysninger om dato, klokkeslæt og konfigurationsoplysningerne (herunder kodeord) tabt. Der vises en fejlmeddelelse, når du tænder for computeren.

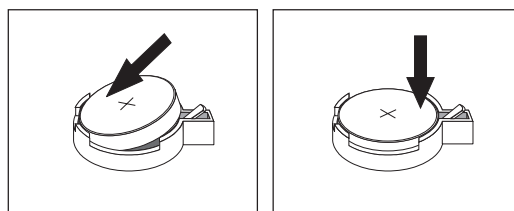
Læs afsnittet "Litiumbatteri" på side x for at få oplysninger om, hvordan du kasserer batteriet.

Sådan udskifter du batteriet:

1. Sluk for computeren og alle tilsluttede enheder.
2. Afmonter netledningen, og fjern dækslet. Læs "Identifikation af delene på systemkortet" på side 11.
3. Find batteriet. Læs "Identifikation af delene på systemkortet" på side 11.
4. Fjern evt. adaptore som vanskeliggør adgangen til batteriet. Der er flere oplysninger i "Installation af adaptore" på side 17.
5. Afmonter det gamle batteri.



6. Installér det nye batteri.



7. Indsæt de adaptore, du evt. afmonterede for at få adgang til batteriet. Læs afsnittet "Installation af adaptore" på side 17 for at få vejledning i installation af adaptore.
8. Monter dækslet, og tilslut netledningen. Læs "Montering af dæksel og tilslutning af kabler" på side 29.

Bemærk: Når computeren tændes første gang, efter at batteriet er udskiftet, får du vist en fejlmeddelelse. Det er normalt, når du har udskiftet batteriet.

9. Tænd for computeren og alle tilsluttede enheder.
10. Brug programmet Setup Utility til at angive dato, klokkeslæt og eventuelle kodeord. Læs Kapitel 2, "Brug af programmet Setup Utility", på side 31.

Sletning af glemte kodeord (nulstil CMOS)

Dette afsnit omhandler glemte kodeord. Der er flere oplysninger om glemte kodeord i programmet ThinkVantage Productivity Center.

Gør følgende for at slette et glemte kodeord:

1. Afmonter dækslet. Læs "Afmontering af dækslet" på side 10.
2. Find Nulstil CMOS/Recovery-jumperen på systemkortet. Læs "Identifikation af delene på systemkortet" på side 11.
3. Læs evt. afsnittet "Installation af adaptere" på side 17 for at afmontere adaptere, som vanskeliggør adgangen til Nulstil CMOS/Recovery-jumperen.
4. Fjern jumperen fra standardpositionen (ben 1 og 2) til vedligeholdelses- eller konfigurationspositionen (ben 2 og 3).

Bemærk: Hvis systemkortet kun har to ben til nulstilling af CMOS, skal du sætte jumperen på disse to ben.

5. Flyt jumperen tilbage til standardindstillingen (ben 1 og 2).

Bemærk: Hvis systemkortet kun har to ben til nulstilling af CMOS, skal du fjerne jumperen fra disse to ben.

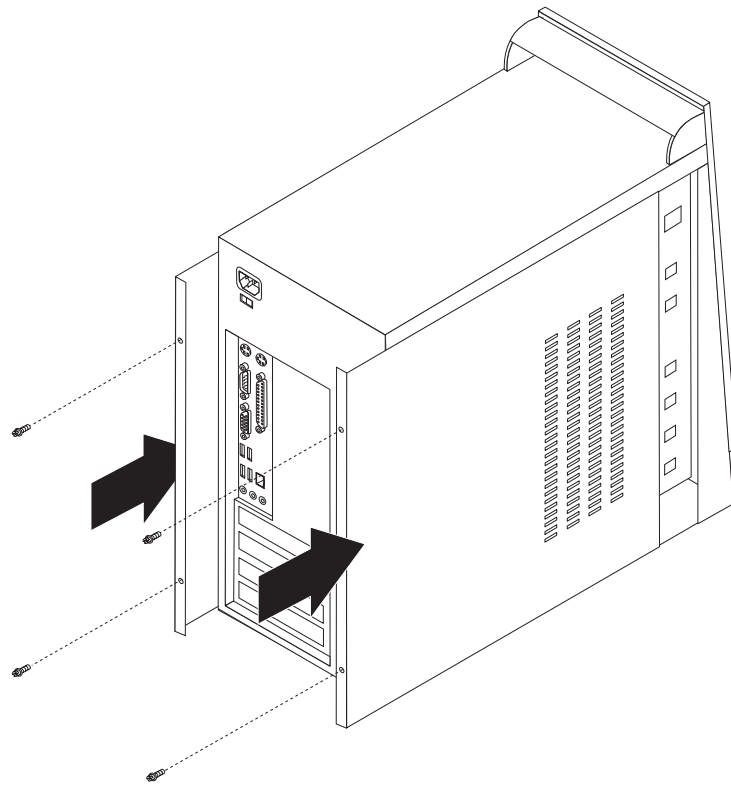
6. Montér dækslet, og tilslut netledningen. Læs "Montering af dæksel og tilslutning af kabler" på side 29.

Montering af dækslet og tilslutning af kabler

Når du er færdig med at arbejde med udstyr, skal du installere alle de dele, du har afmonteret, montere dækslet og tilslutte alle kabler igen, herunder telefonledninger og strømforsyningskabler. Afhængigt af det installerede udstyr skal du måske bekræfte de opdaterede oplysninger i programmet Setup Utility.

Gør følgende for at montere dækslet og slutte kablerne til computeren:

1. Kontrollér, at alle komponenter er installeret korrekt, og at der ikke befinder sig værktøj eller løse skruer i computeren.
2. Fjern de kabler, som kan gøre det besværligt at montere dækslet.
3. Placér dækslet over rammen, så glideskinnerne i toppen og bunden af dækslet passer sammen med skinnerne, og skub dækslet, til det låses fast. Installér skruerne, der fastgør dækslet.



4. Slut de eksterne kabler og netledningerne til computeren igen. Læs "Installation af eksternt udstyr" på side 6.
5. Kapitel 2, "Brug af programmet Setup Utility", på side 31, indeholder oplysninger om opdatering af konfigurationen.

Kapitel 2. Brug af programmet Setup Utility

Programmet Setup Utility findes i computerens EEPROM (Electrically Erasable Programmable Read-Only Memory). Programmet Setup Utility bruges til at få vist og ændre computerens konfiguration, uanset hvilket styresystem du bruger. Indstillingerne i styresystemet kan imidlertid tilsidesætte lignende indstillinger i programmet Setup Utility.

Start af programmet Setup Utility

Gør følgende for at starte programmet Setup Utility:

1. Hvis computeren allerede er tændt, skal du afslutte styresystemet og slukke for computeren.
2. Tryk på F1, og hold tasten nede, mens du tænder for computeren. Slip F1, når du hører en række bip.

Bemærkninger:

- a. Hvis du har et USB-tastatur, og programmet Setup Utility ikke vises med denne metode, skal du tænde for computeren og herefter trykke på F1-tasten flere gange, i stedet for blot at trykke på den mens computeren starter.
- b. Hvis der er angivet et bruger- eller administratorkodeord, vises programmenuen i Setup Utility ikke, før du indtaster dette kodeord. Der er flere oplysninger i "Brug af kodeord".

Programmet Setup Utility starter måske automatisk, hvis POST registrerer, at du har fjernet hardwarekomponenter, eller at du har installeret ny hardware i computeren.

Fremvisning og ændring af indstillinger

Programmenuen i Setup Utility indeholder punkter vedr. systemkonfigurationen.

Når du bruger programmenuen i Setup Utility, skal du bruge tastaturet. De taster, du kan bruge til at udføre forskellige opgaver, vises nederst på skærbillederne.

Afslutning af programmet Setup Utility

Når du er færdig med at få vist eller ændre indstillingerne, skal du trykke på Esc-tasten for at vende tilbage til programmenuen i Setup Utility. Du skal måske trykke på Esc-tasten flere gange. Vælg **Save & Exit Setup**, før du afslutter, hvis du vil gemme de nye indstillinger. Ellers gemmes dine ændringer ikke.

Brug af kodeord

Du kan bruge kodeord til at sikre computeren og dine data. Der findes to typer kodeord: Et brugerkodeord og et administratorkodeord. Du behøver ikke at angive et kodeord for at kunne bruge computeren. Hvis du imidlertid vil angive et, skal du læse følgende afsnit.

Brugerkodeord

Brugerkodeordet forhindrer uautoriserede personer i at få adgang til computeren.

Angiv, revidér eller slet et brugerkodeord

Gør følgende for at angive eller ændre et brugerkodeord:

Bemærk: Et kodeord kan være en kombination af op til otte tegn (A - Z, a - z og 0 - 9).

1. Start programmet Setup Utility (se "Start af programmet Setup Utility" på side 31).
2. Vælg **Set User Password** på programmenuen i Setup Utility, og tryk på Enter.
3. Dialogboksen til kodeordet vises. Skriv det nye kodeord, og tryk på Enter.
4. Skriv kodeordet igen. når du bliver bedt om at bekræfte kodeordet. Hvis du indtaster kodeordet korrekt, installeres det.

Gør følgende for at slette et brugerkodeord:

Bemærk: Skriv bruger- eller administratorkodeordet, når du bliver bedt om det.

1. Vælg **Set User Password** på programmenuen i Setup Utility, og tryk på Enter. Der vises en meddelelse om, at kodeordet er deaktiveret.
2. Tryk på Enter for at fortsætte.

Administratorkodeord

Administratorkodeordet forhindrer uautoriserede personer i at ændre konfigurationsindstillingerne. Hvis du er ansvarlig for at vedligeholde indstillingerne på flere computere, kan du angive et administratorkodeord.

Når du har angivet et administratorkodeord, vises en kodeordsklarmelding, når du starter programmet Setup Utility. Hvis du indtaster et forkert kodeord, vises en fejlmeddelelse. Hvis du indtaster et forkert kodeord tre gange, skal du slukke for computeren og tænde for den igen.

Hvis der er angivet både et bruger- og et administratorkodeord, skal du blot indtaste ét af dem. Hvis du imidlertid vil ændre konfigurationsindstillingerne, skal du indtaste administratorkodeordet.

Angiv, revidér eller slet et administratorkodeord

Gør følgende for at angive eller ændre et administratorkodeord:

Bemærk: Et kodeord kan være en kombination af op til otte tegn (A - Z, a - z og 0 - 9).

1. Start programmet Setup Utility (se "Start af programmet Setup Utility" på side 31).
2. Vælg **Set Administrator Password** på programmenuen i Setup Utility, og tryk på Enter.
3. Dialogboksen til kodeordet vises. Skriv det nye kodeord, og tryk på Enter.
4. Skriv kodeordet igen. når du bliver bedt om at bekræfte kodeordet. Hvis du indtaster kodeordet korrekt, installeres det.

Gør følgende for at slette et administratorkodeord:

Bemærk: Skriv administratorkodeordet, når du bliver bedt om det.

1. Vælg **Set Administrator Password** på programmenuen i Setup Utility, og tryk på Enter. Der vises en meddelelse om, at kodeordet er deaktiveret.
2. Tryk på Enter for at fortsætte.

Valg af startenhed

Hvis computeren mod forventning ikke starter fra en enhed, f.eks. CD-drevet, diskettedrevet eller harddisken, skal du bruge en af følgende fremgangsmåder for at vælge en startenhed.

Vælg en midlertidig startenhed

Brug denne fremgangsmåde til at starte fra en startenhed.

Bemærk: Du kan ikke starte fra alle CD'er og harddiske.

1. Sluk for computeren.
2. Tryk på F12, og hold tasten nede, mens du tænder for computeren. Slip F12, når menuen Startup Device (startmenuen) vises.

Bemærk: Hvis du har et USB-tastatur installeret på computeren, og menuen Startup Device ikke vises med denne metode, skal du tænde for computeren og herefter trykke på og slippe F12-tasten flere gange, indtil menuen Startup Device vises.

3. Vælg den enhed, du vil starte fra, på menuen Startup Device, og tryk på Enter.

Bemærk: Den normale startsekvens ændres ikke, når du vælger en startenhed på menuen Startup Device.

Revidér startsekvens

Gør følgende for at få vist eller revidere den primære eller automatiske startsekvens:

1. Start programmet Setup Utility (se "Start af programmet Setup Utility" på side 31).
2. Markér **Advanced BIOS features**.
3. Vælg rækkefølgen af enheder for First Boot Device, Second Boot Device og Third Boot Device.
4. Tryk på Esc for at vende tilbage til programmenuen i Setup Utility.
5. Vælg **Save & Exit Setup**.

Hvis du har ændret disse indstillinger og vil vende tilbage til standardindstillingerne, skal du trykke på (N), når dialogboksen Save and Exit vises.

Tillæg A. Opdatering af systemprogrammer

Dette tillæg beskriver, hvordan du opdaterer systemprogrammerne, og hvordan du retablerer efter en fejl under POST/BIOS-opdatering.

Systemprogrammer

Systemprogrammer er computerens grundlæggende softwarelag. De indeholder POST (Power-On Self-Test), BIOS (Basic Input/Output System) og programmet Setup Utility. POST er en række test og procedurer, der udføres, hver gang du tænder for computeren. BIOS er et softwarelag, der oversætter instruktioner fra andre softwarelag til elektriske signaler, som computerens hardware kan forstå. Du kan bruge programmet Setup Utility til at få vist og ændre computerens konfiguration.

Computerens systemkort har et modul, der kaldes EEPROM (*Electrically Erasable Programmable Read-Only Memory*). Det kaldes også for *FLASH-hukommelse*. Du kan nemt opdatere POST, BIOS og programmet Setup Utility ved at bruge en FLASH-diskette, når du starter computeren, eller ved at udføre et særligt opdateringsprogram fra styresystemet.

Lenovo ændrer eller udvider måske systemprogrammerne. Når opdateringerne offentliggøres, vil de være tilgængelige i filer, du kan hente på World Wide Web (se *Kom godt i gang*). Oplysninger om, hvordan du bruger opdateringer af systemprogrammer, findes i en .txt-fil, der leveres sammen med de opdaterede filer. For de fleste modeller kan du hente et opdateringsprogram, som opretter en diskette til opdatering af systemprogrammerne (FLASH-disketten), eller et opdateringsprogram, du kan udføre fra styresystemet.

Opdatér BIOS fra en diskette (FLASH)

1. Sæt en FLASH-diskette til opdatering af systemprogrammerne i computerens diskettedrev. Du kan finde opdateringer til systemprogrammer på adressen <http://www.lenovo.com/support/> på internettet.
2. Tænd herefter for computeren. Hvis computeren allerede er tændt, skal du slukke for den og derefter tænde for den igen. Opdateringen starter.
3. Følg vejledningen på skærmen for at afslutte opdateringen.

Tillæg B. Rengøring af musen

Dette tillæg indeholder oplysninger om, hvordan du rengør musen. Fremgangsmåden er forskellig afhængigt af, hvilken type mus du bruger.

Rengøring af en optisk mus

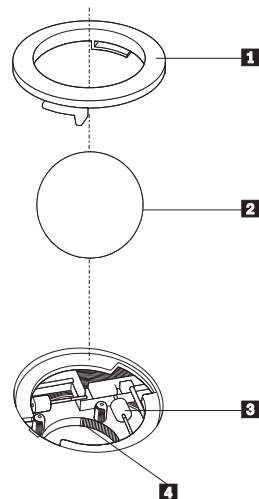
Hvis der er problemer med den optiske mus, skal du kontrollere følgende:

1. Vend musen om, og undersøg området med linsen.
 - a. Afmonter den optiske mus.
 - b. Hvis linsen er beskidt, skal du forsigtigt rengøre området med en almindelig vatpind.
 - c. Hvis der er smuds på linsen, skal du forsigtigt puste smudset væk fra området.
2. Kontrollér den overflade, du bruger musen på. Hvis der er et detaljeret billede eller mønster, der hvor du bruger musen, kan det være svært for den digitale signalprocessor (DSP) at afgøre ændringer i museplaceringen.

Rengøring af en mus med kugle

Hvis pilmarkøren på skærmen ikke bevæger sig, når du bevæger musen, kan det være nødvendigt at rengøre musen.

Bemærk: Følgende illustration kan være forskellig fra din mus.



- 1** Holdering
- 2** Kugle
- 3** Plasticvalser
- 4** Kuglerum

Sådan rengør du en mus med en kugle:

1. Sluk for computeren.
2. Vend musen om, og se nøje på bunden. Drej holderingen **1** til den ulåste position for at fjerne kuglen.
3. Placér hånden over holderingen og kuglen **2**, vend herefter musen om, så holderingen og kuglen falder ned i din hånd.
4. Vask kuglen i varmt sæbevand, og tør den grundigt med en ren klud. Pust forsigtigt luft ind i kuglerummet **4** for at fjerne støv og frug.
5. Fjern evt. skidt på plasticvalserne **3** i kuglerummet. Dette skidt vises normalt som en stribe på midten af valserne.
6. Hvis valserne er beskidte, skal du rense dem med en vatpind, der er dyppet i isopropyl-alkohol. Drej valserne med fingeren, og rengør dem, indtil al skidt er væk. Kontrollér, at valserne stadigvæk sidder midt i kanalerne, når du har rengjort dem.
7. Fjern evt. fibre fra valserne. Disse fibre kan stamme fra vatpinden.
8. Montér kuglen og holderingen igen.
9. Tænd for computeren igen.

Tillæg C. Manuelle modemkommandoer

Dette tillæg viser kommandoer, du kan bruge til at programmere modemmet.

Modemet accepterer kommandoer, når det er i kommandotilstand. Modemet er automatisk i kommandotilstand, indtil du ringer op til et nummer og opretter en forbindelse. Kommandoer kan sendes til modemmet fra en pc, der bruger et kommunikationsprogram, eller fra en terminal.

Alle kommandoer, der sendes til modemmet, skal starte med **AT**, og du afslutter dem ved at trykke på **ENTER**. Du kan skrive kommandoerne med store eller små bogstaver, men ikke med en blanding af store og små bogstaver. Du kan indsætte mellemrum mellem kommandoerne, så kommandolinjen bliver nemmere at læse. Hvis du ikke angiver en parameter til en kommando, der kræver en, svarer til at angive parameteren **0**.

Eksempel:

ATH [ENTER]

Grundlæggende AT-kommandoer

I følgende tabeller, skrives standardværdierne med **fed skrift**.

Kommando		Funktion
A		Manuelt svar på indgående opkald.
A/		Gentag sidst udførte kommando. Du må ikke sætte AT foran A/ eller trykke på ENTER.
D_		0 - 9, A-D, # og *
	L	Ring til sidste nummer
	P	Pulsopkald
		Bemærk: Pulsopkald kan ikke anvendes i Australien, New Zealand, Norge og Sydafrika.
	T	Toneopkald
	W	Vent på anden opkaldstone
	,	Pause
	@	Vent i fem sekunder
	!	Blink
	;	Vend tilbage til kommandotilstand efter opkald
DS=n		Drej et af de fire telefonnumre (n = 0 - 3), der er gemt i modemets ikkeflygtige hukommelse.
E_	E0	Kommandoer vises ikke
	E1	Kommandoer vises
+++		Escape-tegn - Skift fra datatilstand til kommandotilstand (T.I.E.S.-kommando)

Kommando		Funktion
H_	H0	Tving modemmet til at lægge på
	H1	Tving modemmet til at forblive aktivt Bemærk: H1-kommandoen kan ikke anvendes i Italien
I_	I0	Vis produkt-id
	I1	Test kontrolsum for fabriks-ROM
	I2	Test intern hukommelse
	I3	Firmware-id
	I4	Reserveret id
L_	L0	Lav lydstyrke
	L1	Lav lydstyrke
	L2	Medium lydstyrke
	L3	Høj lydstyrke
M_	M0	Intern højtaler slukket
	M1	Intern højtaler tændt, indtil indgående signal er registreret
	M2	Intern højtaler er altid tændt
	M3	Intern højtaler tændt, indtil indgående signal er registreret, og slukket, når der ringes
N_		Kun inkluderet af kompatibilitetsgrunde. Ingen effekt
O_	O0	Vend tilbage til datatilstand
	O1	Vend tilbage til datatilstand, og start en udligningsforhandling
P		Angiv pulsopkald som standard
Q_	Q0	Modem sender svar
Sr?		Læs og vis værdien i registret r.
Sr=n		Sæt register r til værdien n (n = 0 - 255).
T		Angiv toneopkald som standard
V_	V0	Numeriske svar
	V1	Ordsvar
W_	W0	Rapportér kun DTE-hastighed
	W1	Rapportér linjehastighed, fejlrettelsesprotokol og DTE-hastighed.
	W2	Rapportér kun DCE-hastighed
X_	X0	Hayes Smartmodem 300-kompatible svar/ blindt opkald
	X1	Samme som X0 samt alle CONNECT-svar/ blindt opkald
	X2	Samme som X1 samt registrering af opkaldstone
	X3	Samme som X1 samt registrering af optaget- signal/blindt opkald

Kommando		Funktion
	X4	Registrering af alle svar, opkaldstone og optaget-signal
Z_	Z0	Nulstil og genindlæs den aktive profil 0
	Z1	Nulstil og genindlæs den aktive profil 1

Udvidede AT-kommandoer

Kommando		Funktion
&C_	&C0	Gennemtving høj registrering af indgående signal (ON)
	&C1	Aktivér indgående signal, når eksternt signal er tilstede
&D_	&D0	Modem ignorerer DTR-signalet
	&D1	Modem vender tilbage til kommandotilstand efter DTR-skift
	&D2	Modem lægger på, og vender tilbage til kommandotilstand efter DTR-skift
	&D3	Nulstiller modem efter DTR-skift
&F_	&F	Genindlæs fabriksindstillinger
&G_	&G0	Beskyttelsestone deaktiveret
	&G1	Beskyttelsestone deaktiveret
	&G2	1800 Hz beskyttelsestone
&K_	&K0	Deaktivér styring af datastrøm
	&K3	Aktivér RTS/CTS hardwarestyring af datastrøm
	&K4	Aktivér XON/XOFF-programstyring af datastrøm
	&K5	Aktivér transparent XON/XOFF-styring af datastrøm
	&K6	Aktivér RTS/CTS- og XON/XOFF-styring af datastrøm
&M_	&M0	Asynkron drift
&P_	&P0	Amerikansk indstilling til forholdet i brug/lagt på
	&P1	Britisk og kinesisk (Hong Kong S.A.R.) indstilling til forholdet i brug/lagt på
	&P2	Samme som &P0, men med 20 puls pr. minut
	&P3	Samme som &P1, men med 20 puls pr. minut
&R_	&R0	Reserveret
	&R1	CTS fungerer efter krav til styring af datastrøm
&S_	&S0	Gennemtving højt DSR-signal (ON)
	&S1	DSR deaktiveret i kommandotilstand, aktiveret i onlinetilstand
&T_	&T0	Afslut igangværende test

Kommando		Funktion
	&T1	Udfør lokal analog loopback-test
	&T3	Udfør lokal digital loopback-test
	&T4	Tildel ekstern digital loopback-test efter anmodning fra eksternt modem
	&T5	Afvis ekstern anmodning om digital loopback-test
	&T6	Udfør ekstern digital loopback-test
	&T7	Udfør ekstern digital loopback-test og funktionstest
	&T8	Udfør lokal analog loopback-test og funktionstest
&V	&V0	Vis aktive og gemte profiler
	&V1	Vis sidste forbindelsesstatistik
&W_	&W0	Gem den aktive profil som profil 0
	&W1	Gem den aktive profil som profil 1
%E_	%E0	Deaktiver automatisk genforhandling
	%E1	Aktivér automatisk genforhandling
+MS?		Vis de aktuelle moduleringsindstillinger
+MS=?		Vis en liste over understøttede moduleringsfunktioner
+MS=a,b,c,e,f		Vælg modulering, hvor: a = 0, 1, 2, 3, 9, 10, 11, 12, 56, 64, 69, b = 0 - 1, c = 300 - 56.000, d = 300 - 56.000, e = 0 - 1, og f = 0 - 1. A, b, c, d, e, f standard = 12, 1, 300, 56.000, 0, 0 . Parameteren " a " angiver den ønskede moduleringsprotokol, hvor: 0 = V.21, 1 = V.22, 2 = V.22bis, 3 = V.23, 9 = V.32, 10 = V.32bis, 11 = V.34, 12 = V.90, K56Flex, V.34....., 56 = K56Flex, V.90, V.34....., 64 = Bell 103, og 69 = Bell 212. Parameteren " b " angiver automatiske tilstandsfunktioner, hvor: 0 = automatisk tilstand deaktiveret, 1= automatisk tilstand aktiveret med V.8/V.32 Annex A. Parameteren " c " angiver den mindste datahastighed for forbindelsen (300 - 56,000). Parameteren " d " angiver den maksimale forbindelseshastighed (300-56.000). Parameteren " e " angiver CODEC-typen (0 = Law, og 1 = A-Law). Parameteren " f " angiver "robbed bit"-signalregistrering (0 = registrering deaktiveret 1 = registrering aktiveret).

MNP/V.42/V.42bis/V.44-kommandoer

Kommando		Funktion
%C_	%C0	Deaktiver MNP-klasse 5- og V.42bis-datakomprimering
	%C1	Aktiver kun MNP-klasse 5-datakomprimering
	%C2	Aktiver kun V.42bis-datakomprimering
	%C3	Aktiver MNP-klasse 5- og V.42bis-datakomprimering
&Q_	&Q0	Kun direkte datalink (samme som \N1)
	&Q5	V.42-datalink med fallback-funktioner
	&Q6	Kun normal datalink (samme som \N0)
+DS44=0, 0		Deaktiver V.44
+DS44=3, 0		Aktiver V.44
+DS44?		Aktuelle værdier
+DS44=?		Vis understøttede værdier

Faxklasse 1-kommandoer

+FAE=n	Automatisk data/faxsvar
+FCLASS=n	Serviceklasse
+FRH=n	Modtag data med HDLC-rammer
+FRM=n	Modtag data
+FRS=n	Modtag stilhed
+FTH=n	Overfør data med HDLC-rammer
+FTM=n	Overfør data
+FTS=n	Stop overførsel og vent

Faxklasse 2-kommandoer

+FCLASS=n	Serviceklasse.
+FAA=n	Tilpasset svar.
+FAXERR	Faxfejlværdi.
+FBOR	Rækkefølge af databit i fase C.
+FBUF?	Bufferstørrelse (skrivebeskyttet).
+FCFR	Angiv bekræftelse af modtagelse.
+FCLASS=	Serviceklasse.
+FCON	Svar på faxforbindelse.
+FCIG	Angiv id for pollstation.
+FCIG:	Rapportér id for pollstation.
+FCR	Klar til at modtage.
+FCR=	Klar til at modtage.
+FCSI:	Rapportér id for den kaldte station.
+FDCC=	DCE-egenskabsparametre.
+FDCS:	Rapportér aktuel session.
+FDCS=	Resultater for aktuel session.
+FDIS:	Rapportér eksterne egenskaber.
+FDIS=	Parametre for aktuel session.
+FDR	Begynd eller fortsæt med at modtage fase C-data.
+FDT=	Dataoverførsel.
+FDTC:	Rapportér egenskaber for pollstation.
+FET:	Send svar på sidemeddelelse.
+FET=N	Overfør sidetegnsætning.
+FHNG	Kaldeafslutning med status.
+FK	Sessionsafslutning.
+FLID=	Lokal id-streng.
+FLPL	Dokument til polling.
+FMDL?	Identificér model.
+FMFR?	Identificér producent.

+FPHCTO	Fase C-tidsfrist.
+FPOLL	Pollinganmodning.
+FPTS:	Status for sideoverførsel.
+FPTS=	Status for sideoverførsel.
+FREV?	Identificér version.
+FSPT	Aktivér polling.
+FTSI:	Rapportér sendestationens id.

Stemme kommandoer

#BDR	Angiv baud-hastighed
#CID	Aktivér registrering af opkalds-id og rapportformat
#CLS	Vælg Data, Fax eller Stemme/Lyd
#MDL?	Identificér model
#MFR?	Identificér producent
#REV?	Identificér opdateringsniveau
#TL	Sendeniveau på lydoutput
#VBQ?	Oplys bufferstørrelse
#VBS	Bit pr. sample (ADPCM eller PCM)
#VBT	Tidsfrist for bip
#VCI?	Identificér komprimeringsmetode
#VLS	Vælg stemmelinje
#VRA	Tidsfrist for, hvornår tilbagekald forsvinder
#VRN	Tidsfrist for, at tilbagekald aldrig er udført
#VRX	Tilstand for stemmemodtagelse
#VSDB	Tuner for stilhedsjustering
#VSK	Indstilling af bufferstøtte
#VSP	Periode for stilhedsjustering
#VSR	Valg af samplingshastighed
#VSS	Tuner for stilhedsjustering
#VTD	Rapporteringsegenskaber for DTMF-tone
#VTM	Aktivér placering af timingsmærke
#VTS	Opret tonesignaler
#VTX	Tilstand for stemmeafsendelse

Bemærkning for brugere i Schweiz:

Hvis telefonlinjens taktsignal ikke er deaktiveret, kan modemets ydelse nedsættes. Du kan løse dette problem med et filter med følgende specifikationer:

Telekom PTT SCR-BE
Taximpulssperrfilter-12kHz
PTT Art. 444.112.7
Bakom 93.0291.Z.N

Tillæg D. Bemærkninger

Lenovo tilbyder muligvis ikke de produkter eller serviceydelser eller det udstyr, der omtales i dette dokument, i alle lande. Kontakt en Lenovo-forhandler for at få oplysninger om de produkter og serviceydelser, der findes i Deres land. Henvisninger til et Lenovo-produkt, -program eller en Lenovo-ydelse skal ikke betyde, at det kun er Lenovos produkt, program eller ydelse, der kan anvendes. Alle funktionelt tilsvarende produkter, programmer og serviceydelser, der ikke krænker Lenovos immaterialrettigheder, kan anvendes. Det er brugerens ansvar at vurdere og kontrollere andre produkters, programmets og serviceydelsers funktion.

Lenovo kan have patenter eller udestående patentansøgninger inden for det område, dette dokument dækker. De opnår ikke licens til disse patenter eller patentansøgninger ved at være i besiddelse af hæftet. Forespørgsler om licens kan sendes til:

*Lenovo (United States), Inc.
500 Park Offices Drive, Hwy. 54
Research Triangle Park, NC 27709
USA
Attention: Lenovo Director of Licensing*

Lenovo Group Ltd. leverer denne bog, som den er og forefindes, uden nogen form for garanti. Lenovo påtager sig ingen forpligtelser, uanset eventuelle forventninger vedrørende egnethed eller anvendelse. Visse landes lovgivning tillader ikke fraskrivelse eller begrænsninger vedrørende udtrykkelige eller underforståede garantier. Ovennævnte fraskrivelse gælder derfor muligvis ikke Dem.

Bogen kan indeholde tekniske unøjagtigheder. Lenovo kan når som helst og uden forudgående varsel foretage forbedringer eller ændringer af de produkter og/eller de programmer, der beskrives i dette dokument.

De produkter, der beskrives i dette dokument, er ikke beregnet til brug i systemer, der anvendes til livsopretholdelse, herunder implantater, hvor programfejl kan resultere i personskade eller død. De oplysninger, der findes i dette dokument, påvirker eller ændrer ikke Lenovo-produktspecifikationer eller -vilkår. Intet i dette dokument fungerer som en udtrykkelig eller implicit licens eller skadesløsholdelse under Lenovos eller tredjeparts immaterielle rettigheder. Alle oplysningerne i dette dokument er opnået i bestemte miljøer og tjener kun som en illustration. Resultater opnået i andre miljøer kan være forskellige.

Lenovo må anvende eller videregive oplysninger fra Dem på en måde som Lenovo finder passende uden at pådrage sig nogen forpligtelser over for Dem.

Henvisninger til ikke-Lenovo websteder er kun til orientering og fungerer på ingen måde som en godkendelse af disse websteder. Materialet på disse websteder er ikke en del af materialet til dette Lenovo-produkt, og eventuel brug af disse websteder sker på eget ansvar.

Alle ydelsesdata heri er beregnet i et kontrolleret miljø. Derfor kan resultater, som er opnået i andre miljøer, være meget forskellige. Nogle målinger er udført på systemer på udviklingsniveau, og der er ingen garanti for, at disse målinger vil være de samme på tilgængelige systemer. Desuden kan visse målinger være bereg-

net via ekstrapolation. De faktiske resultater kan variere. Brugere af dette dokument skal kontrollere de tilgængelige data til deres specifikke miljø.

Bemærkning om tv-output

Følgende bemærkning gælder modeller, der leveres med facilitet til tv-modtagelse.

Dette produkt inkorporerer teknologi, der er beskyttet af ophavsrettigheder, og som er beskyttet af metoderrettigheder af visse amerikanske patenter og andre immaterialrettigheder, der ejes af Macrovision Corporation og andre retmæssige ejere. Brug af denne copyright-beskyttede teknologi skal godkendes af Macrovision Corporation, og den må kun bruges i hjemmet og til anden begrænset fremvisning, medmindre Macrovision Corporation på anden måde giver tilladelse hertil. Teknisk tilbageføring (Reverse engineering) eller tilbageoversættelse (disassembly) er ikke tilladt.

Varemærker

Følgende varemærker tilhører Lenovo:

Lenovo
ThinkCentre
ThinkVantage

Følgende varemærker tilhører International Business Machines Corporation:

IBM (anvendt under licens)
Wake on LAN

Varemærkerne Microsoft og Windows tilhører Microsoft Corporation.

Varemærkerne Intel, Celeron og Pentium tilhører Intel Corporation.

Varemærket Linux tilhører Linus Torvalds.

Alle andre varemærker anerkendes.

Stikordsregister

A

- adaptere
 - installér 17
 - PCI (Peripheral Component Interconnect) 5
 - porte 17
- afmonter dæksel 10
- AGP-stik 8

D

- drev
 - båse 3, 19
 - CD 5
 - DVD 5
 - flytbare medier 18
 - harddisk 5
 - installér 20
 - internt 2, 18
 - specifikationer 19
- driftsbetingelser 4
- dæksel
 - afmonter 10
 - udskift 29

E

- Ethernet-stik 8, 9

F

- fysiske specifikationer 5

H

- hukommelse
 - DIMM (Dual Inline Memory Module) 15
 - installér 15
 - system 15
- hukommelsesmoduler, installér 15

I

- input/output (I/O)
 - faciliteter 3
- installér ekstraudstyr
 - adaptere 17
 - hukommelse 15
 - hukommelsesmoduler 15
 - interne drev 20
 - sikkerhedsfunktioner 25

K

- kabler, tilslut 29
- kodeord
 - angiv, revidér eller slet administrator 32
 - bruger 32

- kodeord (*fortsat*)
 - glemt 28
 - slet 28
- kommandoer
 - faxklasse 1 44
 - faxklasse 2 44
 - grundlæggende AT 39
 - MNP/V.42/V.42bis/V.44 43
 - stemme 45
 - udvidede AT 41

L

- lyd, subsystem 2

M

- modem
 - faxklasse 1-kommandoer 44
 - faxklasse 2-kommandoer 44
 - grundlæggende AT-kommandoer 39
 - MNP/V.42/V.42bis/V.44-kommandoer 43
 - stemmekommandoer 45
 - udvidede AT-kommandoer 41
- monter dæksel 29

P

- parallelt stik 8, 9
- PCI-stik 8
- placering af komponenter 11

R

- rengør musen 37

S

- serielt stik 8, 9
- sikkerhed
 - faciliteter 3, 25
- spændingsvælgerkontakt 8
- stik til lydindgang 8, 9
- stik til lydudgang 8, 9
- stik til mikrofon 8, 9
- stik til mus 8, 9
- stik til netledning 8
- stik til tastatur 8, 9
- stikbeskrivelse 9
- strøm
 - ACPI-understøttelse (Advanced Configuration and Power Interface) 3
 - Udvidet funktionsstyring (APM) 3
- styreprogram 10
- systemkortet
 - hukommelse 5, 15
 - identificér dele 11
 - placering 12, 13, 14
 - stik 12, 13, 14, 15

systemprogrammer 35

U

udskift batteri 26

udstyr

 eksternt 5

 internt 5

 tilgængeligt 5

USB-stik 8, 9

V

VGA-skærmstik 8

video, subsystem 2

ThinkCentre

Partnummer: 41D2702

(1P) P/N: 41D2702

