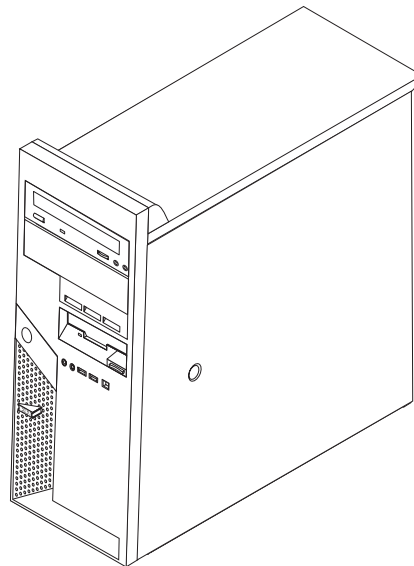


ThinkCentre



Guide de remplacement d'options matérielles Types 9212 9213



ThinkCentre



Guide de remplacement d'options matérielles Types 9212 9213

Première édition - mars 2005

LE PRESENT DOCUMENT EST LIVRE "EN L'ETAT". IBM DECLINE TOUTE RESPONSABILITE, EXPRESSE OU IMPLICITE, RELATIVE AUX INFORMATIONS QUI Y SONT CONTENUES, Y COMPRIS EN CE QUI CONCERNE LES GARANTIES DE QUALITE MARCHANDE OU D'ADAPTATION A VOS BESOINS. Certaines juridictions n'autorisent pas l'exclusion des garanties implicites, auquel cas l'exclusion ci-dessus ne vous sera pas applicable.

Ce document est mis à jour périodiquement. Chaque nouvelle édition inclut les mises à jour. Les informations qui y sont fournies sont susceptibles d'être modifiées avant que les produits décrits ne deviennent eux-mêmes disponibles. En outre, il peut contenir des informations ou des références concernant certains produits, logiciels ou services non annoncés dans ce pays. Cela ne signifie cependant pas qu'ils y seront annoncés.

Pour plus de détails, pour toute demande d'ordre technique, ou pour obtenir des exemplaires de documents IBM, référez-vous aux documents d'annonce disponibles dans votre pays, ou adressez-vous à votre partenaire commercial.

Vous pouvez également consulter les serveurs Internet suivants :

- <http://www.fr.ibm.com> (serveur IBM en France)
- <http://www.can.ibm.com> (serveur IBM au Canada)
- <http://www.ibm.com> (serveur IBM aux Etats-Unis)

*Compagnie IBM France
Direction Qualité
Tour Descartes
92066 Paris-La Défense Cedex 50*

© Copyright IBM France 2005. Tous droits réservés.

© **Copyright International Business Machines Corporation 2005. All rights reserved.**

Table des matières

Avis aux lecteurs canadiens	v
--	----------

Présentation	ix
-------------------------------	-----------

Informations de sécurité relatives au remplacement d'unités remplaçables par l'utilisateur	ix
Informations de sécurité relatives au remplacement d'unités remplaçables en clientèle	ix
Autres sources d'informations	ix
Outils nécessaires.	x
Manipulation des unités sensibles à l'électricité statique	x

Chapitre 1. Emplacements	1
---	----------

Repérage de l'emplacement des composants	1
Repérage de l'emplacement des ports à l'avant de l'ordinateur.	2
Repérage de l'emplacement des ports à l'arrière de l'ordinateur.	3

Identification des composants de la carte principale	4
--	---

Chapitre 2. Remplacement de matériel	5
---	----------

Retrait du carter	5
Retrait et remplacement du panneau frontal	6
Remplacement du bloc d'alimentation	6
Remplacement de la carte principale	10
Remplacement du microprocesseur	13
Remplacement d'un module de mémoire	20
Remplacement d'une carte PCI.	21
Remplacement d'une unité de disque dur	23
Remplacement d'une unité de disque optique	26
Remplacement de l'unité de disquette	28
Remplacement du clavier.	29
Remplacement de la souris	30
Remplacement du haut-parleur interne	31
Fin du remplacement des composants	32
Mise à jour du BIOS à partir d'une disquette	33

Avis aux lecteurs canadiens

Le présent document a été traduit en France. Voici les principales différences et particularités dont vous devez tenir compte.

Illustrations

Les illustrations sont fournies à titre d'exemple. Certaines peuvent contenir des données propres à la France.

Terminologie

La terminologie des titres IBM peut différer d'un pays à l'autre. Reportez-vous au tableau ci-dessous, au besoin.

IBM France	IBM Canada
ingénieur commercial	représentant
agence commerciale	succursale
ingénieur technico-commercial	informaticien
inspecteur	technicien du matériel

Claviers

Les lettres sont disposées différemment : le clavier français est de type AZERTY, et le clavier français-canadien, de type QWERTY.








OS/2 - Paramètres canadiens

Au Canada, on utilise :

- les pages de codes 850 (multilingue) et 863 (français-canadien),
- le code pays 002,
- le code clavier CF.

Nomenclature

Les touches présentées dans le tableau d'équivalence suivant sont libellées différemment selon qu'il s'agit du clavier de la France, du clavier du Canada ou du clavier des États-Unis. Reportez-vous à ce tableau pour faire correspondre les touches françaises figurant dans le présent document aux touches de votre clavier.

France	Canada	Etats-Unis
 (Pos1)		Home
Fin	Fin	End
 (PgAr)		PgUp
 (PgAv)		PgDn
Inser	Inser	Ins
Suppr	Suppr	Del
Echap	Echap	Esc
Attn	Intrp	Break
Impr écran	ImpEc	PrtSc
Verr num	Num	Num Lock
Arrêt défil	Défil	Scroll Lock
 (Verr maj)	FixMaj	Caps Lock
AltGr	AltCar	Alt (à droite)

Recommandations à l'utilisateur

Ce matériel utilise et peut émettre de l'énergie radiofréquence. Il risque de parasiter les communications radio et télévision s'il n'est pas installé et utilisé conformément aux instructions du constructeur (instructions d'utilisation, manuels de référence et manuels d'entretien).

Si cet équipement provoque des interférences dans les communications radio ou télévision, mettez-le hors tension puis sous tension pour vous en assurer. Il est possible de corriger cet état de fait par une ou plusieurs des mesures suivantes :

- Réorienter l'antenne réceptrice ;
- Déplacer l'équipement par rapport au récepteur ;
- Éloigner l'équipement du récepteur ;
- Brancher l'équipement sur une prise différente de celle du récepteur pour que ces unités fonctionnent sur des circuits distincts ;
- S'assurer que les vis de fixation des cartes et des connecteurs ainsi que les fils de masse sont bien serrés ;
- Vérifier la mise en place des obturateurs sur les connecteurs libres.

Si vous utilisez des périphériques non IBM avec cet équipement, nous vous recommandons d'utiliser des câbles blindés mis à la terre, à travers des filtres si nécessaire.

En cas de besoin, adressez-vous à votre détaillant.

Le fabricant n'est pas responsable des interférences radio ou télévision qui pourraient se produire si des modifications non autorisées ont été effectuées sur l'équipement.

L'obligation de corriger de telles interférences incombe à l'utilisateur.

Au besoin, l'utilisateur devrait consulter le détaillant ou un technicien qualifié pour obtenir de plus amples renseignements.

Brevets

Il est possible qu'IBM détienne des brevets ou qu'elle ait déposé des demandes de brevets portant sur certains sujets abordés dans ce document. Le fait qu'IBM vous fournisse le présent document ne signifie pas qu'elle vous accorde un permis d'utilisation de ces brevets. Vous pouvez envoyer, par écrit, vos demandes de renseignements relatives aux permis d'utilisation au directeur général des relations commerciales d'IBM, 3600 Steeles Avenue East, Markham, Ontario, L3R 9Z7.

Assistance téléphonique

Si vous avez besoin d'assistance ou si vous voulez commander du matériel, des logiciels et des publications IBM, contactez IBM direct au 1 800 465-1234.

Présentation

Le présent guide s'adresse aux clients qui remplacent des unités remplaçables par l'utilisateur ainsi qu'au personnel de maintenance qualifié qui remplace des unités remplaçables en clientèle. Dans ce guide, ces unités sont souvent désignées par le terme "composant".

Ce guide ne contient pas des procédures pour tous les composants. Par principe, les cordons, les commutateurs et certains composants techniques peuvent être remplacés par du personnel de maintenance qualifié sans qu'aucune procédure détaillée ne soit requise.

Ce guide décrit des procédures de remplacement pour les composants suivants :

- Bloc d'alimentation
- Carte principale
- Microprocesseur
- Modules de mémoire
- Carte PCI
- Unité de disque dur
- Unité de disque optique
- Unité de disquette
- Clavier
- Souris
- Haut-parleur interne

Informations de sécurité relatives au remplacement d'unités remplaçables par l'utilisateur

N'ouvrez pas votre ordinateur ou ne tentez aucune réparation avant d'avoir lu la section "Consignes de sécurité importantes" dans l'*Aide-mémoire* fourni avec l'ordinateur. Si vous ne disposez plus de l'exemplaire de cet Aide-mémoire, vous pouvez en obtenir un autre en ligne sur le site Internet d'IBM à l'adresse : <http://www.ibm.com/pc/support/site.wss/document.do?lnocid=part-video>

Informations de sécurité relatives au remplacement d'unités remplaçables en clientèle

Ne tentez aucune réparation avant d'avoir lu la section contenant des "informations de sécurité importantes" dans le manuel *Hardware Maintenance Manual* (HMM) associé à l'ordinateur. Ce manuel est accessible sur le site web : <http://www.ibm.com/pc/support/site.wss/document.do?lnocid=part-video>

Autres sources d'informations

Si vous disposez d'un accès Internet, les informations les plus récentes concernant votre ordinateur sont disponibles sur le Web.

Vous pouvez ainsi accéder aux informations suivantes :

- Instructions d'installation et de retrait des unités remplaçables par l'utilisateur
- Publications
- Informations relatives à l'identification et à la résolution des incidents
- Informations sur les composants

- Téléchargements et pilotes
- Liens vers d'autres sources d'informations utiles

Pour y accéder, entrez l'adresse suivante dans le navigateur :
<http://www.ibm.com/pc/support/site.wss/document.do?lnocid=part-video>

Outils nécessaires

Pour remplacer certains composants dans votre ordinateur, vous pouvez avoir besoin d'un tournevis cruciforme ou à lame plate. D'autres outils peuvent s'avérer nécessaires pour certains composants.

Manipulation des unités sensibles à l'électricité statique

Si l'électricité statique est inoffensive pour votre santé, elle risque en revanche de causer des dommages importants aux composants de votre ordinateur.

Lorsque vous remplacez un composant, n'ouvrez *pas* l'emballage antistatique contenant le nouveau composant tant que celui qui est défectueux n'a pas été retiré de l'ordinateur et que vous n'êtes pas prêt à installer le nouveau composant.

Lorsque vous manipulez d'autres composants de l'ordinateur, prenez les précautions suivantes pour éviter de les endommager :

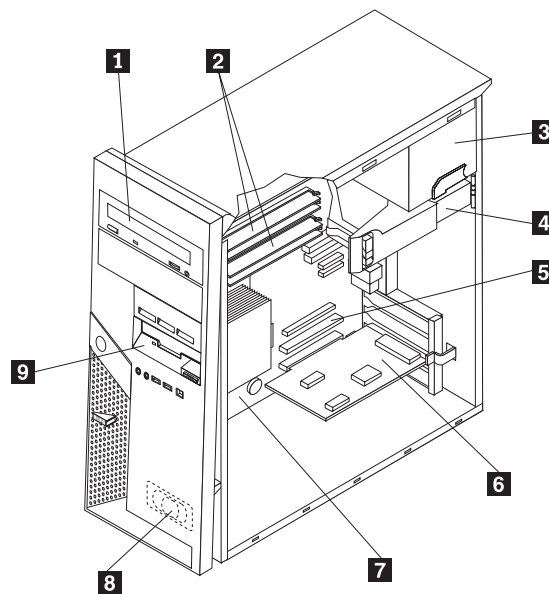
- Limitez vos mouvements, car ceux-ci provoquent une accumulation d'électricité statique.
- Manipulez toujours les composants avec précaution. Tenez les cartes, les modules de mémoire, les cartes principales et les microprocesseurs par leurs côtés. Evitez de poser vos doigts sur la zone de circuits imprimés.
- Empêchez toute autre personne de toucher les autres composants de l'ordinateur.
- Lorsque vous installez un nouveau composant, mettez en contact son emballage antistatique avec l'obturateur en métal d'un emplacement d'extension ou avec toute autre surface métallique non peinte de l'ordinateur ; maintenez ce contact pendant au moins deux secondes. Cela permet de décharger l'électricité statique présente sur l'emballage et dans votre corps.
- Lorsque cela est possible, retirez le composant de son emballage antistatique au dernier moment et installez-le directement dans l'ordinateur, sans le poser. Sinon, vous devez le poser sur son emballage antistatique, sur une surface plane et lisse.
- Ne posez pas le composant sur le carter de l'ordinateur ni sur toute autre surface métallique.

Chapitre 1. Emplacements

Le présent chapitre contient des illustrations destinées à vous permettre de localiser les divers ports et composants de l'ordinateur. Pour retirer le carter, voir «Retrait du carter», à la page 5.

Repérage de l'emplacement des composants

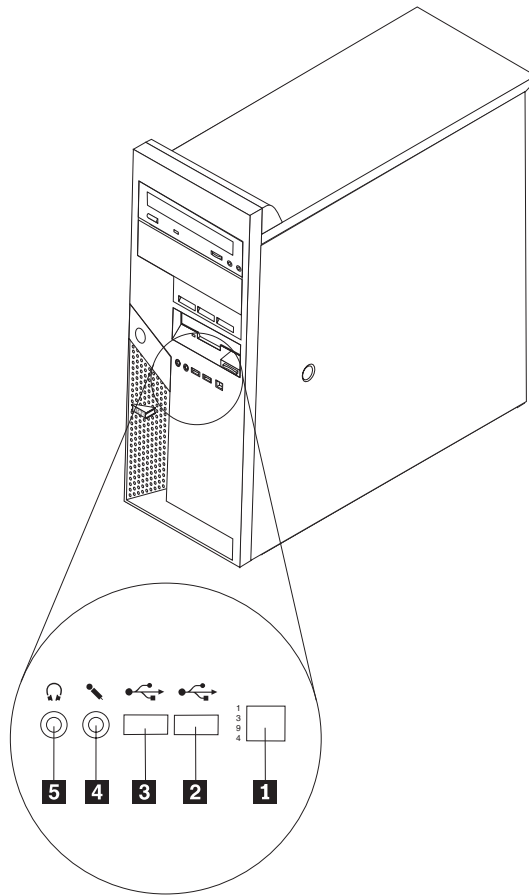
L'illustration suivante vous aidera à repérer l'emplacement des divers composants de votre ordinateur.



- 1** Unité de disque optique
- 2** Modules de mémoire
- 3** Bloc d'alimentation
- 4** Unité de disque dur
- 5** Connecteur de carte PCI
- 6** Carte PCI en option
- 7** Carte principale
- 8** Haut-parleur interne
- 9** Unité de disquette

Repérage de l'emplacement des ports à l'avant de l'ordinateur

La présente section décrit les divers ports externes de l'ordinateur auxquels vous pouvez raccorder des périphériques externes.

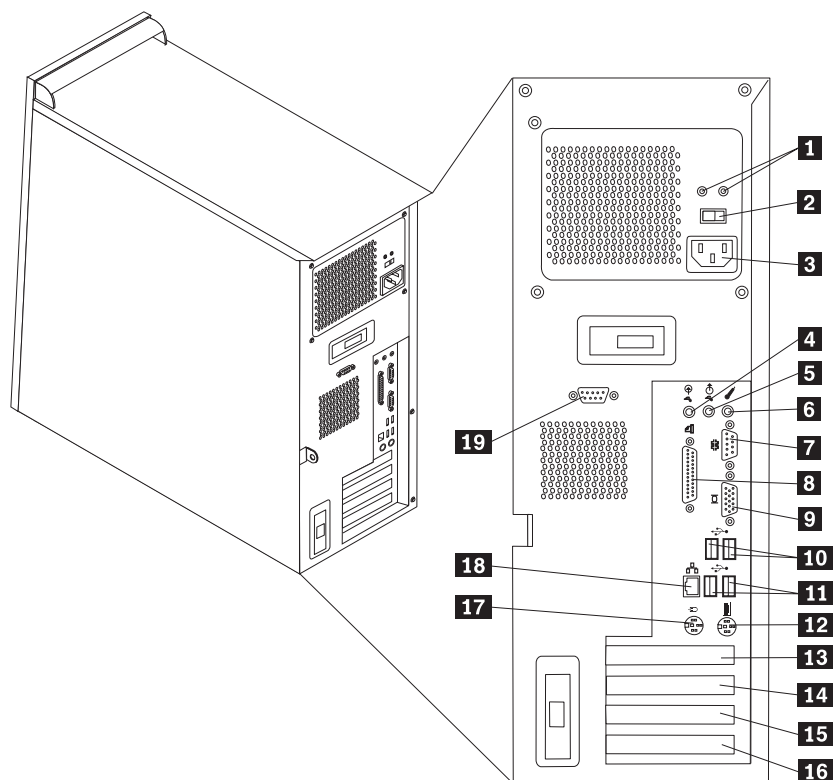


- 1** Port IEEE 1394
- 2** Port USB
- 3** Port USB

- 4** Port microphone
- 5** Port casque d'écoute

Repérage de l'emplacement des ports à l'arrière de l'ordinateur

Le graphique ci-après illustre l'emplacement des ports à l'arrière de l'ordinateur.

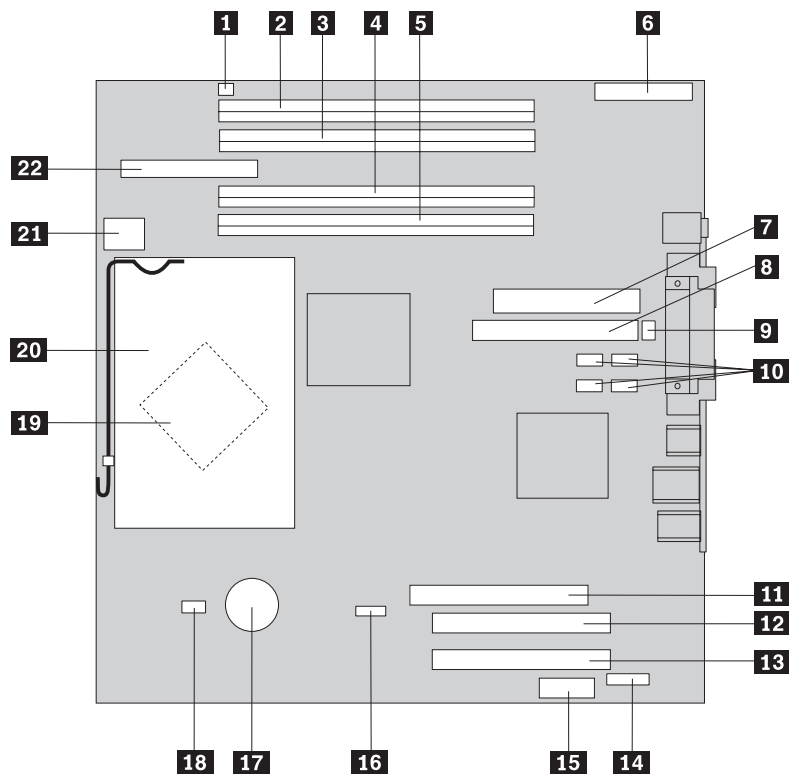


- | | | | |
|-----------|--|-----------|--|
| 1 | Voyants de diagnostic de l'alimentation électrique | 11 | Ports USB (2) |
| 2 | Sélecteur de tension | 12 | Port clavier standard |
| 3 | Connecteur d'alimentation | 13 | Connecteur de carte PCI Express x16 (sur certains modèles) |
| 4 | Connecteur d'entrée audio | 14 | Connecteur de carte PCI |
| 5 | Connecteur de sortie audio | 15 | Connecteur de carte PCI |
| 6 | Port microphone | 16 | Connecteur de carte PCI Express x1 |
| 7 | Port série (COM 1) | 17 | Port souris standard |
| 8 | Port parallèle | 18 | Connecteur Ethernet |
| 9 | Connecteur d'écran VGA | 19 | Port série (COM 2) (sur certains modèles) |
| 10 | Ports USB (2) | | |

Identification des composants de la carte principale

La carte principale (également appelée *carte mère*) constitue la carte à circuits principale de votre ordinateur. Elle fournit les fonctions de base de l'ordinateur et prend en charge tout un ensemble d'unités.

L'illustration suivante indique l'emplacement des composants sur la carte principale.



- | | | | |
|-----------|-------------------------------------|-----------|--|
| 1 | Connecteur du haut-parleur | 12 | Connecteur de carte PCI |
| 2 | Connecteur de mémoire 4 | 13 | Connecteur de carte PCI |
| 3 | Connecteur de mémoire 3 | 14 | Port série (COM 2) |
| 4 | Connecteur de mémoire 2 | 15 | Connecteur de carte PCI Express x1 |
| 5 | Connecteur de mémoire 1 | 16 | Cavalier d'effacement de CMOS et de reprise |
| 6 | Connecteur du panneau frontal | 17 | Pile |
| 7 | Connecteur du bloc d'alimentation | 18 | Connecteur du ventilateur de microprocesseur |
| 8 | Connecteur IDE PATA | 19 | Microprocesseur |
| 9 | Connecteur de ventilateur système | 20 | Dissipateur thermique du microprocesseur |
| 10 | Connecteurs IDE SATA (4) | 21 | Connecteur d'alimentation 12 V |
| 11 | Connecteur de carte PCI Express x16 | 22 | Connecteur de l'unité de disquette |

Chapitre 2. Remplacement de matériel

Attention :

N'ouvrez pas votre ordinateur ou ne tentez aucune réparation avant d'avoir lu la section "Consignes de sécurité importantes" dans l'*Aide-mémoire* fourni avec l'ordinateur ou dans le manuel *Hardware Maintenance Manual* (HMM) qui lui est associé. Des exemplaires de l'*Aide-mémoire* ou du *manuel HMM* figurent sur le site <http://www.ibm.com/pc/support/site.wss/document.do?lnocid=part-video>.

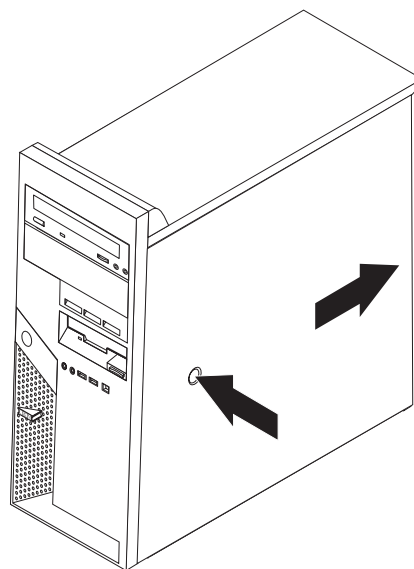
Retrait du carter

Important



Mettez l'ordinateur hors tension et patientez 3 à 5 minutes le temps qu'il refroidisse avant de retirer le carter.

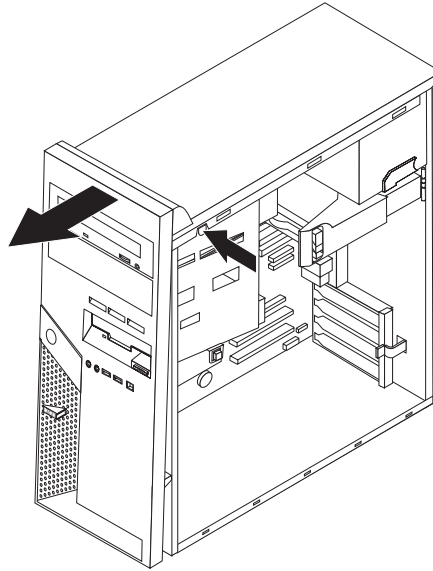
1. Retirez tous les supports (disquettes, CD ou bandes) des unités, arrêtez votre système d'exploitation et mettez hors tension tous les périphériques connectés.
2. Débranchez tous les cordons d'alimentation des socles de prises de courant.
3. Déconnectez tous les câbles raccordés à l'ordinateur (cordons d'alimentation, câbles d'entrée-sortie et tout autre câble connecté à l'ordinateur). Voir «Repérage de l'emplacement des ports à l'avant de l'ordinateur», à la page 2 et «Repérage de l'emplacement des ports à l'arrière de l'ordinateur», à la page 3.
4. Retirez tous les dispositifs de verrouillage qui sécurisent le carter de l'ordinateur, tels qu'un cadenas ou un verrou Kensington.
5. Appuyez sur le bouton d'éjection du carter sur le panneau latéral droit, faites glisser le carter vers l'arrière et retirez-le.



Pour replacer le carter, voir «Fin du remplacement des composants», à la page 32.

Retrait et remplacement du panneau frontal

1. Retirez le carter de l'ordinateur. Voir «Retrait du carter», à la page 5.
2. Pour libérer le panneau frontal du boîtier, appuyez sur le bouton bleu situé au-dessus de ce dernier et tirez le panneau vers l'extérieur, comme illustré ci-après.



3. Pour installer le panneau frontal, alignez les taquets situés au bas de ce dernier avec les trous correspondants figurant dans le boîtier. Faites pivoter le panneau frontal jusqu'à ce qu'il s'enclenche en position dans la partie supérieure du boîtier.
4. Voir «Fin du remplacement des composants», à la page 32

Remplacement du bloc d'alimentation

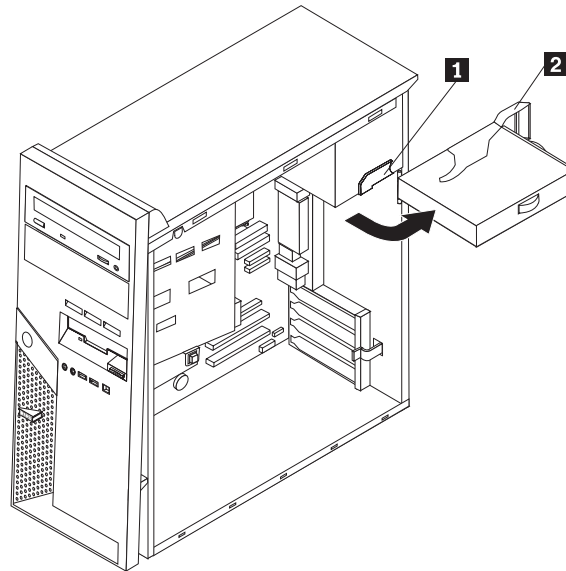
Attention :

N'ouvrez pas votre ordinateur ou ne tentez aucune réparation avant d'avoir lu la section "Consignes de sécurité importantes" dans l'*Aide-mémoire* fourni avec l'ordinateur ou dans le manuel *Hardware Maintenance Manual (HMM)* qui lui est associé. Des exemplaires de l'*Aide-mémoire* ou du *manuel HMM* figurent sur le site <http://www.ibm.com/pc/support/site.wss/document.do?lnocid=part-video>.

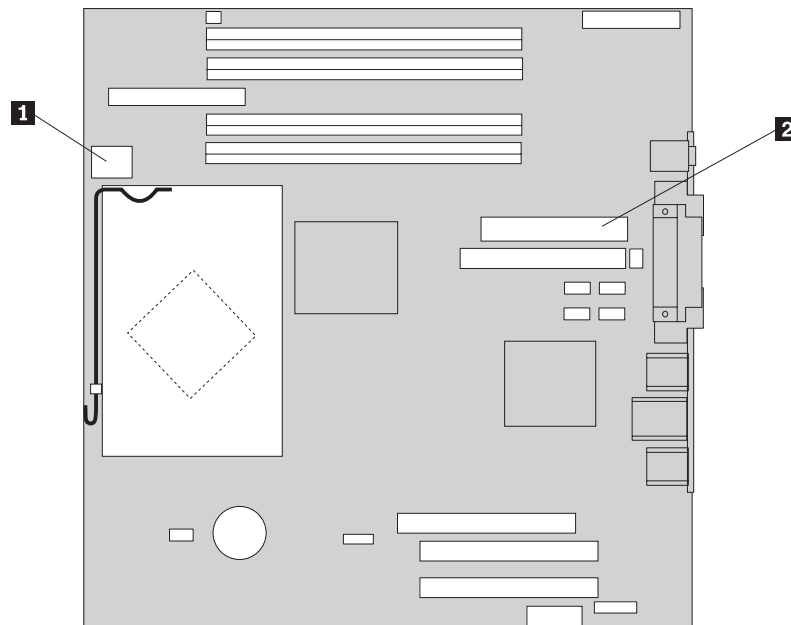
Un tournevis à lame plate est nécessaire pour effectuer cette opération.

1. Retirez le carter de l'ordinateur. Voir «Retrait du carter», à la page 5.
2. Débranchez les connecteurs du bloc d'alimentation sur chacune des unités.

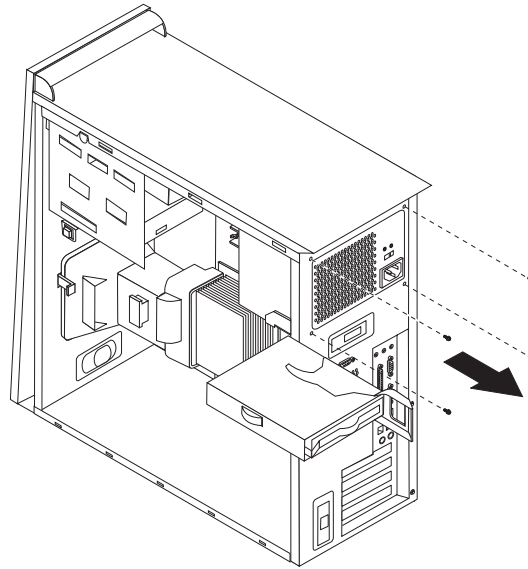
3. Appuyez sur le levier de dégagement bleu **1** vers la gauche et tirez la poignée bleue **2** vers l'extérieur. Faites pivoter l'unité de disque dur vers l'extérieur en position ouverte, comme illustré ci-après.



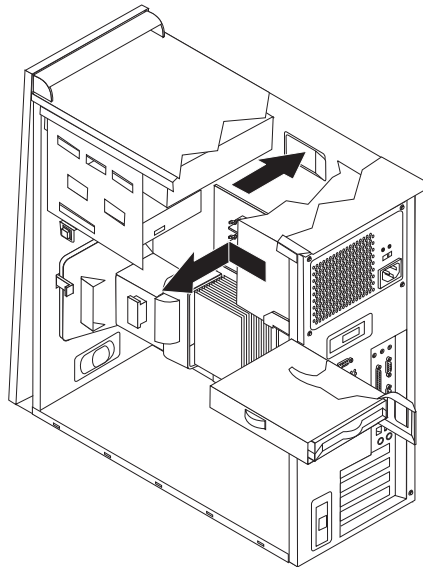
4. Déconnectez les câbles du bloc d'alimentation **1** et **2** raccordés à la carte principale.



5. Retirez les quatre vis de fixation du bloc d'alimentation situées à l'arrière du boîtier.



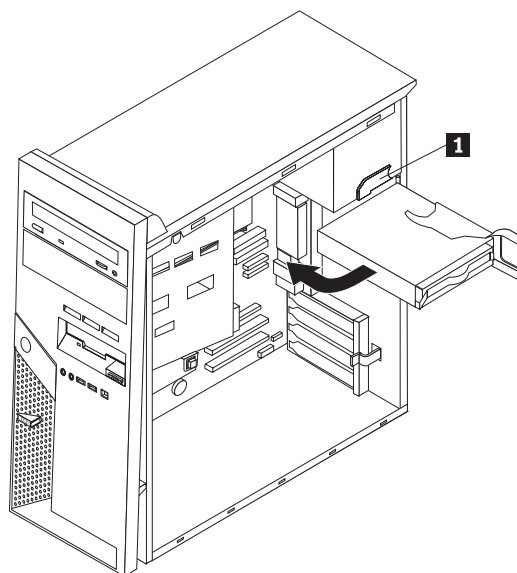
6. Exercez une pression sur la barre métallique dans le boîtier et retirez le bloc d'alimentation de l'ordinateur.



7. Installez le nouveau bloc d'alimentation dans le boîtier en vous assurant que les trous de vis du bloc d'alimentation sont alignés sur ceux du boîtier.

Remarque : Utilisez uniquement les vis qui vous ont été fournies.

8. Installez et resserrez les quatre vis situées à l'arrière du boîtier, qui fixent le bloc d'alimentation.
9. Raccordez les connecteurs du bloc d'alimentation à la carte principale. Pour en savoir plus, voir «Identification des composants de la carte principale», à la page 4.
10. Raccordez les connecteurs du bloc d'alimentation à chacune des unités.
11. Appuyez sur le levier bleu **1** et faites pivoter l'unité de disque dur vers l'intérieur jusqu'à ce qu'elle s'enclenche.



12. Voir «Fin du remplacement des composants», à la page 32.

Remplacement de la carte principale

Attention :

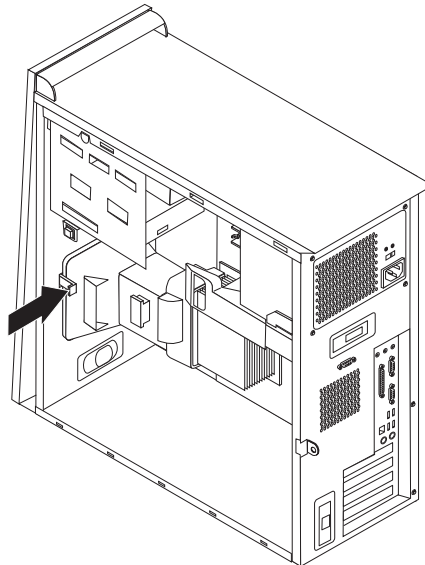
N'ouvrez pas votre ordinateur ou ne tentez aucune réparation avant d'avoir lu la section "Consignes de sécurité importantes" dans l'*Aide-mémoire* fourni avec l'ordinateur ou dans le manuel *Hardware Maintenance Manual* (HMM) qui lui est associé. Des exemplaires de l'*Aide-mémoire* ou du *manuel HMM* figurent sur le site <http://www.ibm.com/pc/support/site.wss/document.do?lnocid=part-video>.

1. Retirez le carter de l'ordinateur. Voir «Retrait du carter», à la page 5.
2. Couchez l'ordinateur sur le côté afin de faciliter l'accès à la carte principale.
3. Notez soigneusement l'emplacement de toutes les connexions de câble sur la carte principale. Vous devrez reconnecter les câbles correctement après l'installation de la nouvelle carte principale. Pour localiser les câbles, voir «Identification des composants de la carte principale», à la page 4.

Important

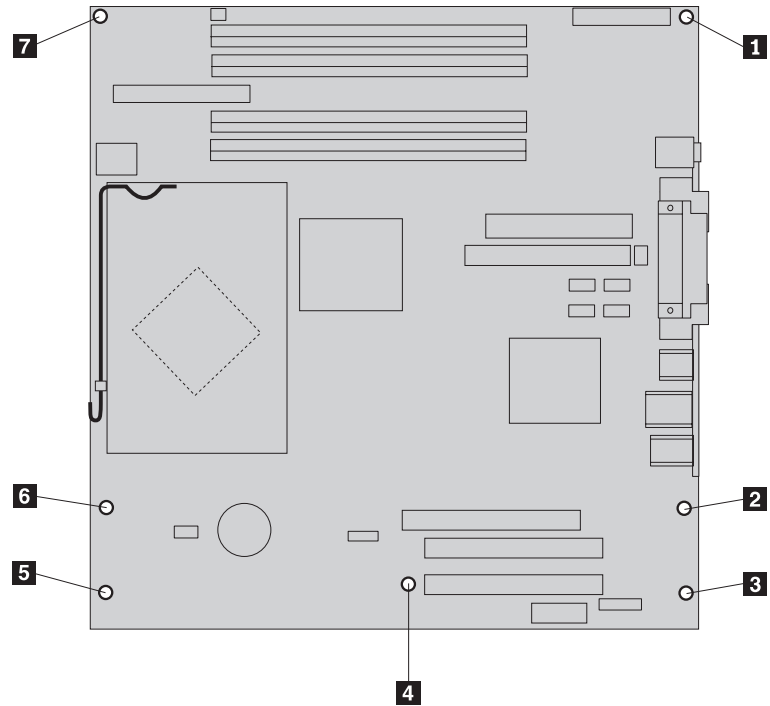
Notez le routage des câbles. Il est important de router les câbles de la même manière après l'installation d'une nouvelle carte principale.

4. Déconnectez tous les câbles raccordés à la carte principale.
5. Retirez la grille d'aération en appuyant sur le taquet et en tirant sur la grille.



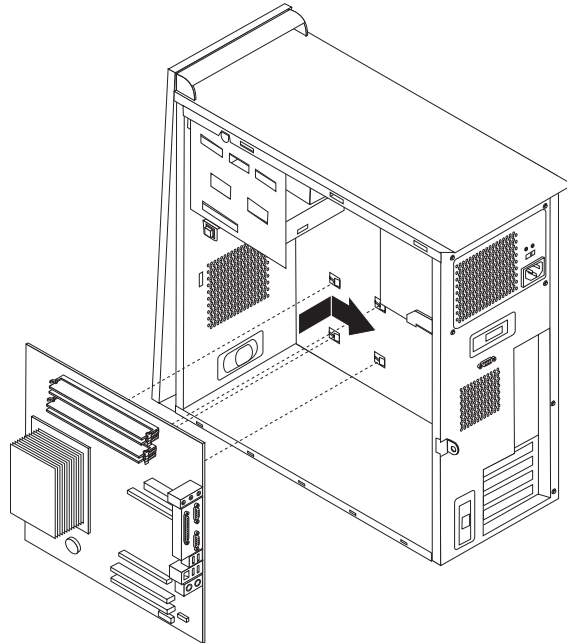
6. Retirez les cartes PCI. Voir «Remplacement d'une carte PCI», à la page 21.

7. Retirez les vis **1** à **7**.



8. Faites glisser la carte principale vers l'avant de l'ordinateur afin de la libérer des taquets de montage et soulevez-la pour la retirer.
9. Placez la carte principale défectueuse à côté de la nouvelle carte principale sur une surface plane propre.
10. Retirez tous les modules de mémoire de la carte principale défectueuse et installez-les dans le même connecteur sur la nouvelle carte principale. Voir «Remplacement d'un module de mémoire», à la page 20. Revenez à cette section après avoir installé les modules de mémoire.
11. Retirez le dissipateur thermique et le microprocesseur de la carte principale défectueuse et installez-le sur la nouvelle carte principale. Exécutez les étapes 5, à la page 14 à 14, à la page 19. Revenez à cette étape après avoir installé le microprocesseur.

12. Installez la nouvelle carte principale dans le boîtier de l'ordinateur en alignant les quatre fentes de la semelle métallique, située au bas de la carte principale, sur les taquets du boîtier.



Important

Il est important que la semelle métallique située au bas de la carte principale soit correctement alignée sur les taquets du boîtier. Sinon, la carte principale risque d'être endommagée lorsque vous installerez les vis.

13. Alignez les sept trous de vis et installez les vis.
14. Réinstallez toutes les cartes. Voir «Remplacement d'une carte PCI», à la page 21.
15. Faites passer le câble du ventilateur par l'encoche située sur le côté de la grille d'aération. Ensuite, réinstallez la grille d'aération en alignant les taquets avec les trous du boîtier et appuyez sur la grille d'aération jusqu'à ce qu'elle s'enclenche.
16. Raccordez tous les câbles qui ont été déconnectés de la carte principale. Veillez à ce que tous les câbles soient correctement routés. Pour plus d'informations sur l'emplacement des câbles, voir «Identification des composants de la carte principale», à la page 4.
17. Voir «Fin du remplacement des composants», à la page 32.

Remplacement du microprocesseur

Attention :

N'ouvrez pas votre ordinateur ou ne tentez aucune réparation avant d'avoir lu la section "Consignes de sécurité importantes" dans l'*Aide-mémoire* fourni avec l'ordinateur ou dans le manuel *Hardware Maintenance Manual* (HMM) qui lui est associé. Des exemplaires de l'*Aide-mémoire* ou du *manuel HMM* figurent sur le site <http://www.ibm.com/pc/support/site.wss/document.do?lnocid=part-video>.

Important

Laissez votre ordinateur hors tension pendant au moins une heure avant de retirer le microprocesseur afin de permettre le refroidissement de l'interface thermique entre le microprocesseur et le dissipateur thermique.

Important

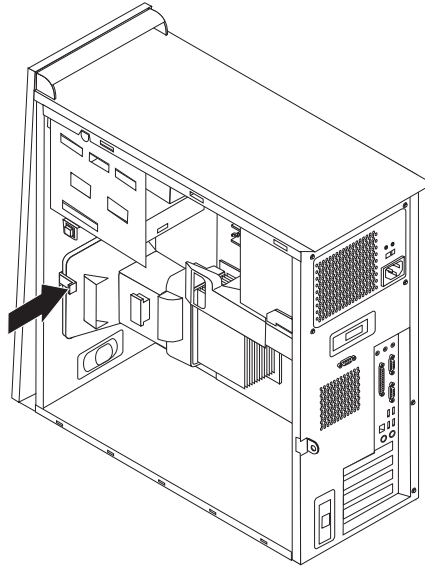
Lorsque vous recevez un nouveau microprocesseur, vous recevez également un nouveau dissipateur thermique et un mécanisme à aspiration. Vous devez utiliser le nouveau dissipateur thermique avec le nouveau microprocesseur. Si vous utilisez l'ancien dissipateur thermique avec le nouveau microprocesseur, votre ordinateur risque de surchauffer et des incidents risquent de se produire régulièrement.

Important

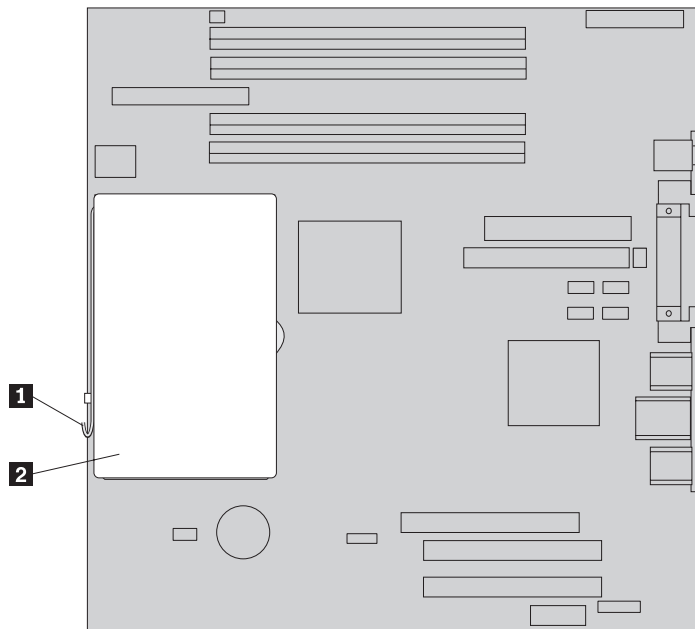
Évitez de manipuler le microprocesseur à mains nues et de toucher ses contacts. Utilisez le mécanisme à aspiration fourni pour retirer et installer le microprocesseur. Si vous devez saisir le microprocesseur, faites-le par les côtés.

1. Retirez le carter de l'ordinateur. Voir «Retrait du carter», à la page 5.
2. Couchez l'ordinateur sur le côté.

3. Retirez la grille d'aération en appuyant sur le taquet et en tirant sur la grille.

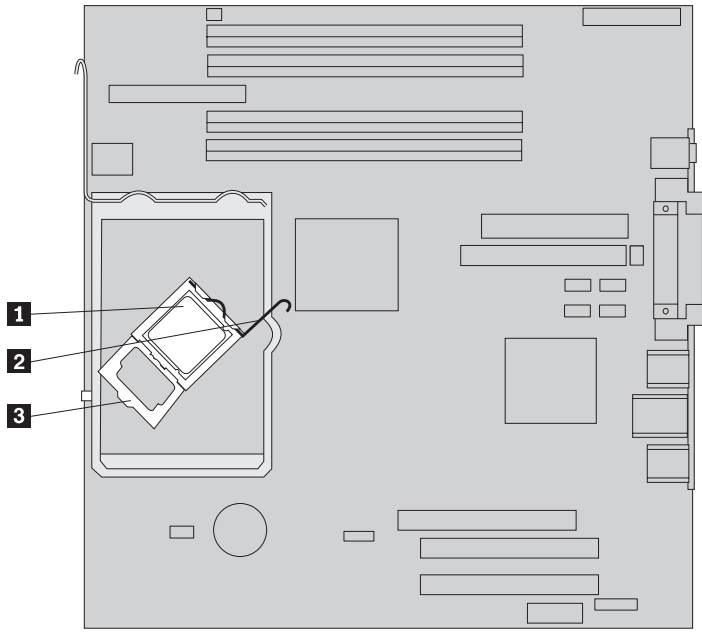


4. Déconnectez le câble du ventilateur de la carte principale. Notez bien l'emplacement du connecteur de câble sur la carte principale.
5. Faites pivoter le levier **1** qui maintient le dissipateur thermique jusqu'à ce qu'il soit en position haute. Retirez le dissipateur thermique **2** de la carte principale en le tirant délicatement vers le haut pour l'extraire de la carte principale.



Remarque : Si vous remplacez une carte principale défectueuse, vous devez réinstaller le même dissipateur thermique. Placez délicatement le dissipateur thermique de côté sur une surface plane et propre de sorte que la pâte thermoconductrice située dans sa partie inférieure ne soit pas en contact avec la surface.

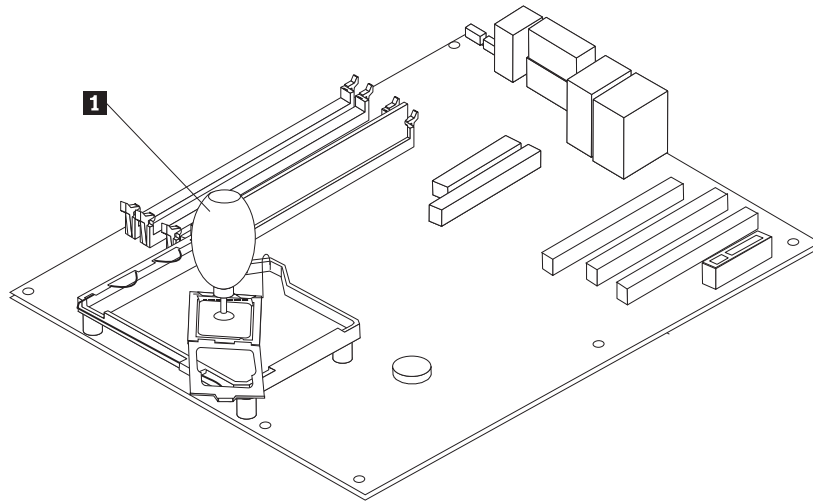
6. Libérez le levier de verrouillage **2** qui maintient le microprocesseur **1**, puis faites pivoter le crochet de retenue de ce dernier **3** jusqu'à ce qu'il soit complètement ouvert.



7. A l'aide du mécanisme à aspiration **1**, retirez le microprocesseur de la carte principale en tirant dessus.

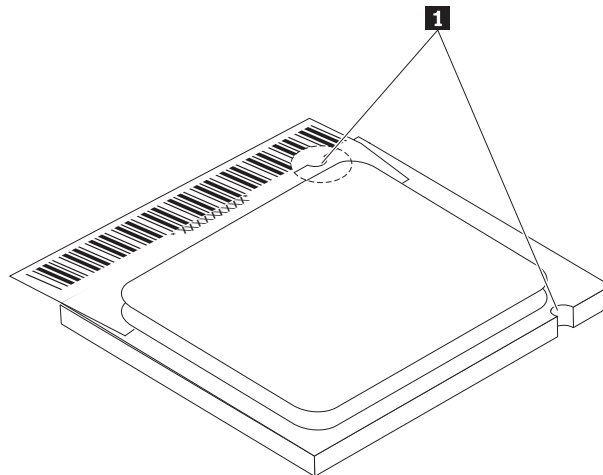
Important

Ne touchez pas les contacts en or situés à la base du microprocesseur. Si vous devez saisir le microprocesseur, faites-le par les côtés.



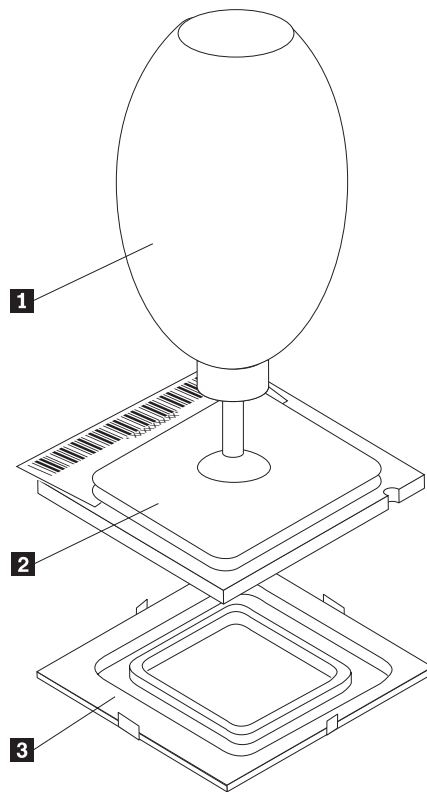
Remarques :

- a. Prenez note du sens des encoches **1** sur le microprocesseur. Il est important que vous vous en souveniez lors de la réinstallation du microprocesseur sur la carte principale.



- b. Ne faites rien tomber sur le port de microprocesseur lorsqu'il est exposé. Vous devez laisser les broches du port aussi propres que possible.
8. Assurez-vous que le crochet de retenue du microprocesseur est complètement ouvert.

9. Desserrez sans le retirer le couvercle de protection **3** qui protège les contacts en or situés sur le microprocesseur **2**. Utilisez le mécanisme à aspiration **1** pour saisir le microprocesseur, puis retirez complètement le couvercle de protection.

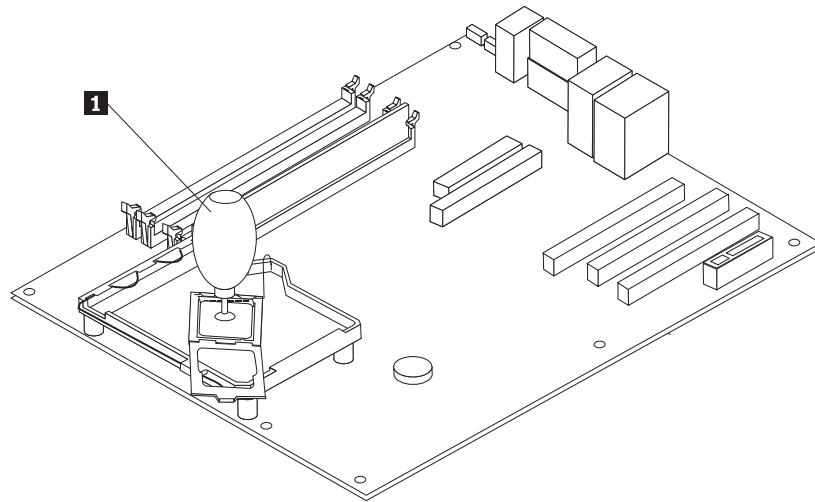


10. Placez le microprocesseur de sorte que les encoches du microprocesseur soient alignées sur les taquets du port de microprocesseur.

Important

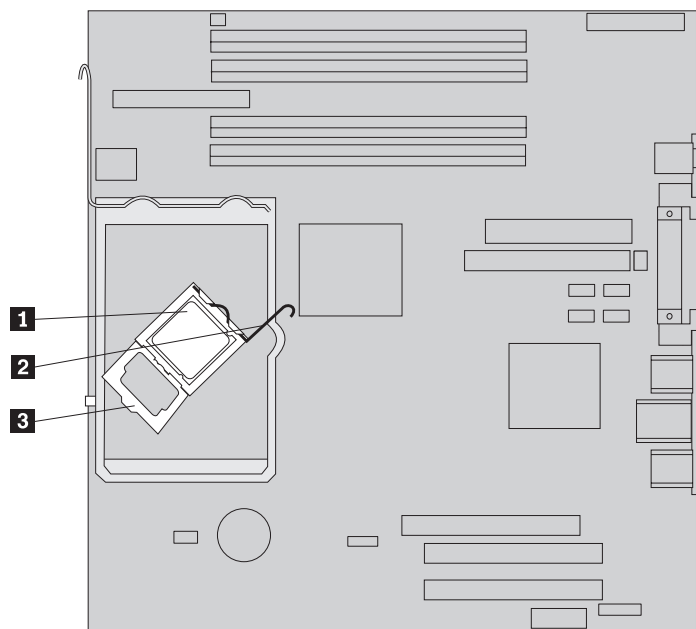
Pour éviter d'endommager les contacts du microprocesseur, n'inclinez pas ce dernier lors de son installation dans le port.

11. A l'aide du mécanisme à aspiration **1**, insérez le microprocesseur, bien droit, dans son port.



Remarque : Installez le couvercle de protection noir retiré du nouveau microprocesseur sur celui qui est défectueux une fois l'installation terminée.

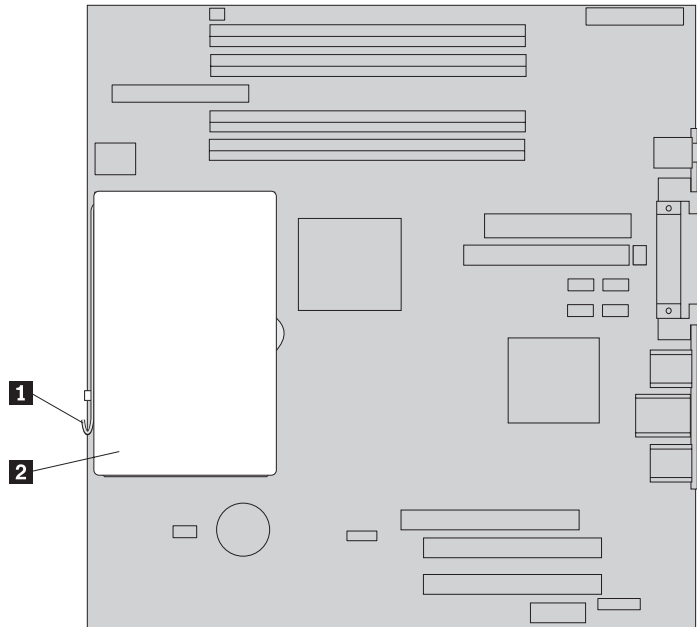
12. Faites pivoter la plaque de retenue **3** en position fermée ainsi que le levier de verrouillage **2** afin d'enclencher le microprocesseur **1**. Assurez-vous que le levier de verrouillage est enclenché avec le crochet de retenue lors de la fixation du microprocesseur.



Remarque : Si vous remplacez la carte principale, vous devez apercevoir un couvercle de protection noir recouvrant le crochet de retenue afin de protéger le port du microprocesseur. Lorsque vous fermez le crochet de retenue du microprocesseur, le couvercle se ferme. Placez le couvercle de protection noir sur le crochet de retenue du microprocesseur de la carte principale défectueuse.

- Fixez le dissipateur thermique **2** sur le microprocesseur. Abaissez le levier **1** afin de verrouiller le dissipateur thermique.

Remarque : Si vous remplacez une carte principale défectueuse, vous devez utiliser le dissipateur thermique que vous avez précédemment retiré.



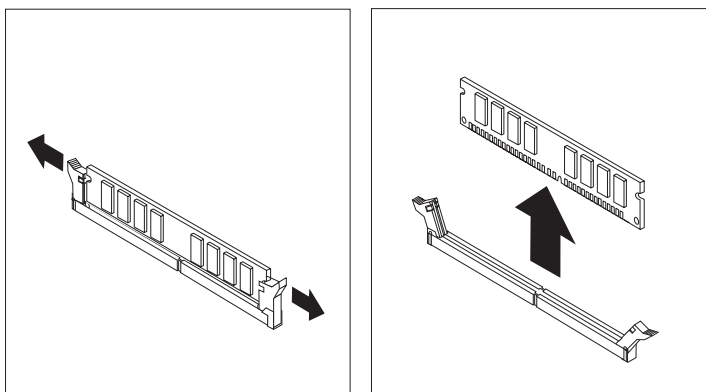
- Si vous remplacez la carte principale, passez à l'étape 12, à la page 12. Si vous remplacez uniquement le microprocesseur, passez à l'étape suivante.
- Faites passer le câble du ventilateur par l'encoche située sur le côté de la grille d'aération. Installez ensuite la grille d'aération en alignant les taquets sur les trous du boîtier.
- Reconnectez le câble du ventilateur sur la carte principale.
- Voir «Fin du remplacement des composants», à la page 32.

Remplacement d'un module de mémoire

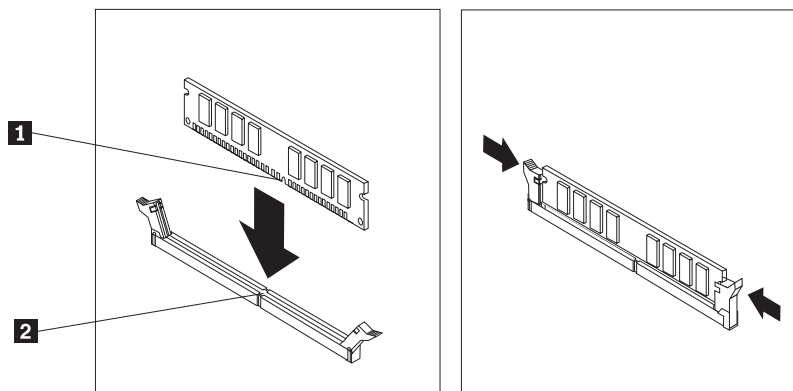
Attention :

N'ouvrez pas votre ordinateur ou ne tentez aucune réparation avant d'avoir lu la section "Consignes de sécurité importantes" dans l'*Aide-mémoire* fourni avec l'ordinateur ou dans le manuel *Hardware Maintenance Manual (HMM)* qui lui est associé. Des exemplaires de l'*Aide-mémoire* ou du *manuel HMM* figurent sur le site <http://www.ibm.com/pc/support/site.wss/document.do?lnocid=part-video>.

1. Retirez le carter de l'ordinateur. Voir «Retrait du carter», à la page 5.
2. Repérez les connecteurs de mémoire. Voir «Repérage de l'emplacement des composants», à la page 1.
3. Ouvrez les dispositifs de retenue et faites sortir le module de mémoire de son connecteur.



4. Assurez-vous que l'encoche du nouveau module de mémoire **1** est correctement alignée sur le taquet de connecteur **2** de la carte principale. Enfoncez le module de mémoire dans le connecteur jusqu'à ce que les dispositifs de retenue se referment.



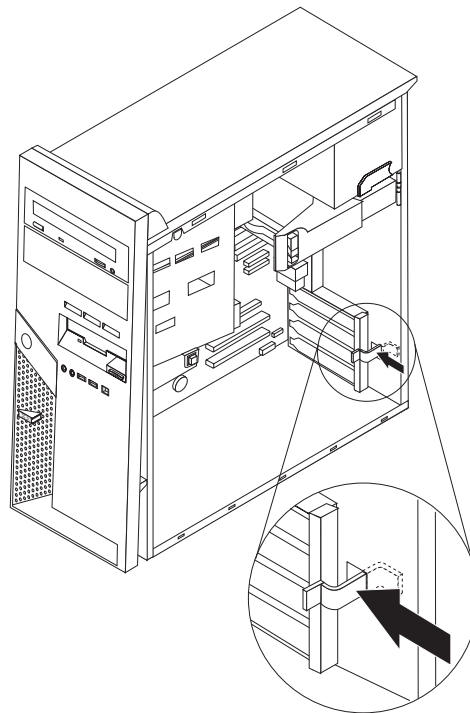
5. Voir «Fin du remplacement des composants», à la page 32.

Remplacement d'une carte PCI

Attention :

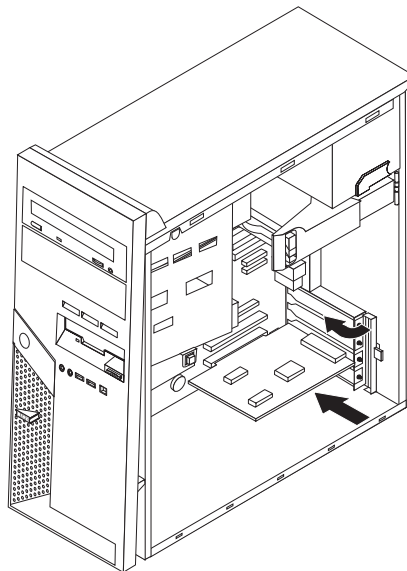
N'ouvrez pas votre ordinateur ou ne tentez aucune réparation avant d'avoir lu la section "Consignes de sécurité importantes" dans l'*Aide-mémoire* fourni avec l'ordinateur ou dans le manuel *Hardware Maintenance Manual* (HMM) qui lui est associé. Des exemplaires de l'*Aide-mémoire* ou du *manuel HMM* figurent sur le site <http://www.ibm.com/pc/support/site.wss/document.do?lnocid=part-video>.

1. Retirez le carter de l'ordinateur. Voir «Retrait du carter», à la page 5.
2. Appuyez sur le loquet de l'emplacement de carte comme indiqué ci-après et faites-le pivoter en position ouverte.



3. Retirez la carte en la tirant d'un coup sec hors du connecteur de carte.
4. Installez la nouvelle carte dans le même connecteur de carte. Assurez-vous que la carte est complètement insérée dans le connecteur de carte.

5. Faites pivoter le loquet de carte bleu en position fermée afin de fixer les cartes.



6. Voir «Fin du remplacement des composants», à la page 32.

Remplacement d'une unité de disque dur

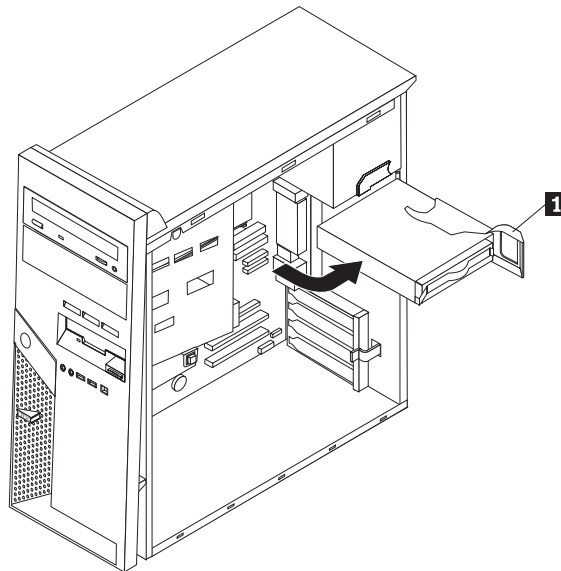
Attention :

N'ouvrez pas votre ordinateur ou ne tentez aucune réparation avant d'avoir lu la section "Consignes de sécurité importantes" dans l'*Aide-mémoire* fourni avec l'ordinateur ou dans le manuel *Hardware Maintenance Manual* (HMM) qui lui est associé. Des exemplaires de l'*Aide-mémoire* ou du *manuel HMM* figurent sur le site Web <http://www.ibm.com/pc/support/site.wss/document.do?lnocid=part-video>.

Important

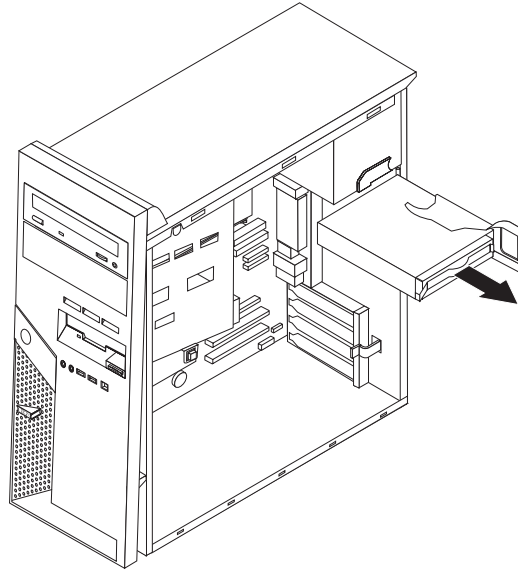
En même temps qu'une nouvelle unité de disque dur, vous recevez un *CD de restauration produit*. Ce *CD de restauration produit* vous permet de restaurer le contenu de l'unité de disque dur tel qu'il existait lorsque l'ordinateur a quitté l'usine. Pour en savoir plus sur la restauration des logiciels installés en usine, voir la section relative à la reprise de logiciels dans votre *Aide-mémoire*.

1. Retirez le carter de l'ordinateur. Voir «Retrait du carter», à la page 5.
2. Tirez sur le levier de dégagement bleu **1** et faites pivoter la baie d'unité jusqu'à ce qu'elle soit dans la position illustrée ci-après.

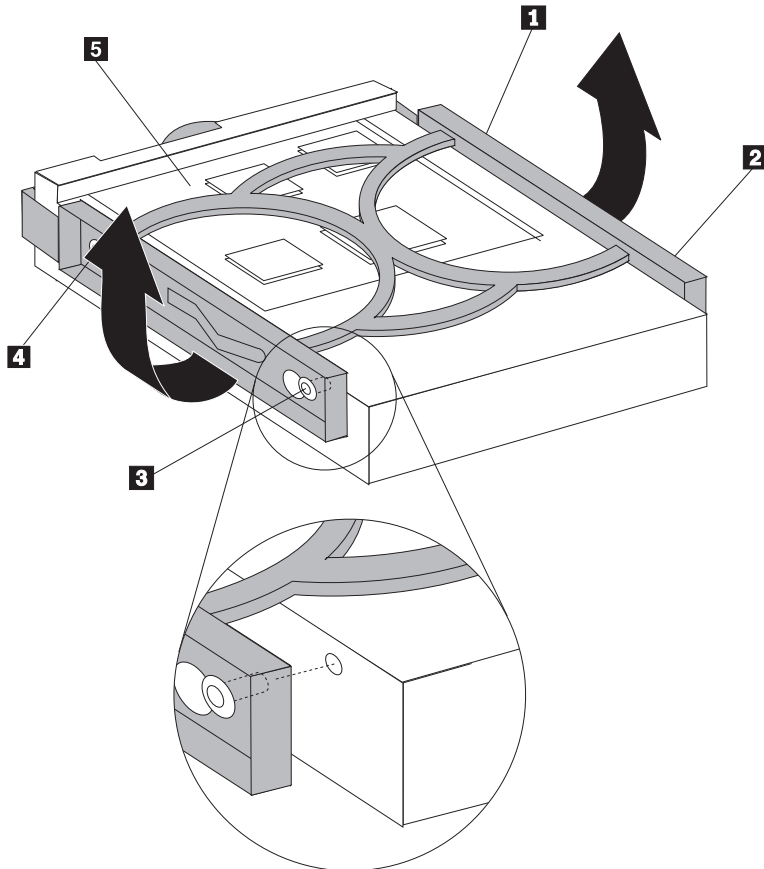


3. Déconnectez le câble d'interface et le cordon d'alimentation de l'unité de disque dur.

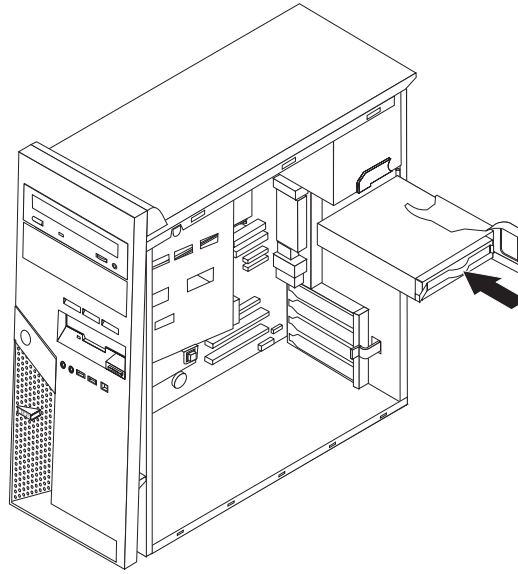
- Sortez l'unité de disque dur de la baie d'unité en tirant sur la poignée bleue.



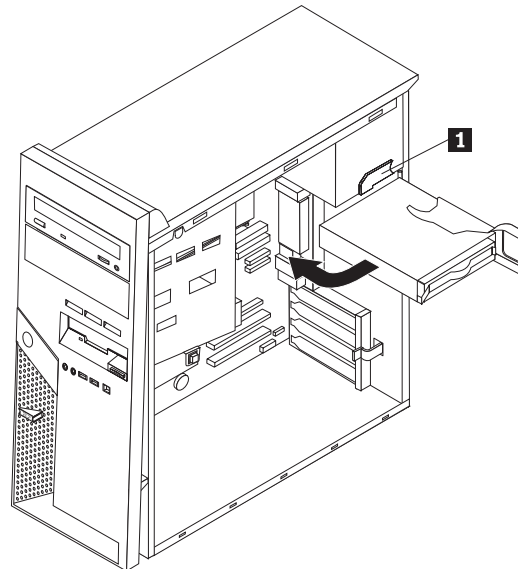
- Retirez l'unité de disque dur défectueuse du support bleu en faisant fléchir celui-ci.
- Pour installer la nouvelle unité de disque dur dans le support bleu, fléchissez celui-ci et alignez ses broches **1** à **4** avec les trous de l'unité de disque dur. Ne touchez pas à la carte à circuits **5** située au bas de l'unité de disque dur.



7. Insérez la nouvelle unité de disque dur dans la baie d'unité, la carte à circuits tournée vers le bas.



8. Connectez le câble d'interface et le cordon d'alimentation à la nouvelle unité de disque dur. Voir «Identification des composants de la carte principale», à la page 4.
9. Appuyez sur la languette bleue **1** pour faire pivoter l'unité dans l'ordinateur. Installez les câbles de manière à pouvoir faire pivoter complètement la baie d'unité de disque dur pour la mettre en place.



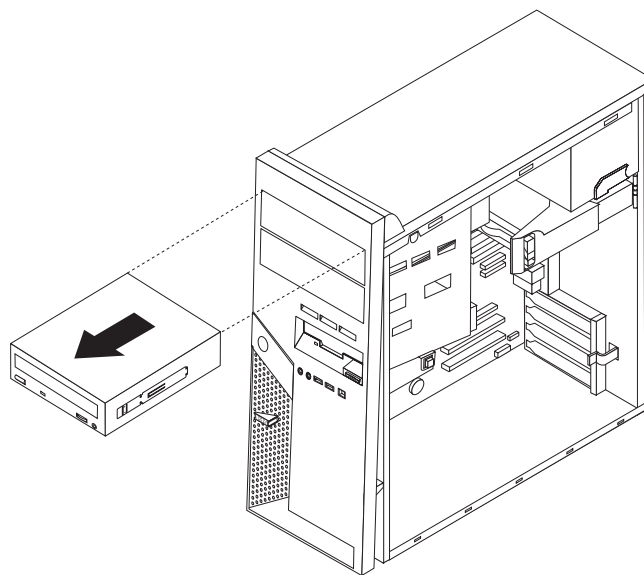
10. Voir «Fin du remplacement des composants», à la page 32.

Remplacement d'une unité de disque optique

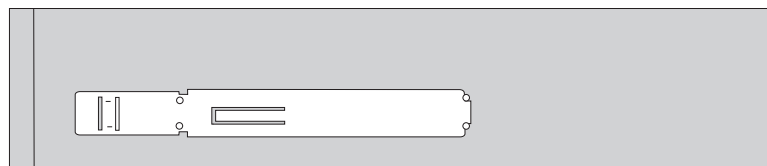
Attention :

N'ouvrez pas votre ordinateur ou ne tentez aucune réparation avant d'avoir lu la section "Consignes de sécurité importantes" dans l'*Aide-mémoire* fourni avec l'ordinateur ou dans le manuel *Hardware Maintenance Manual* (HMM) qui lui est associé. Des exemplaires de l'*Aide-mémoire* ou du *manuel HMM* figurent sur le site <http://www.ibm.com/pc/support/site.wss/document.do?lnocid=part-video>.

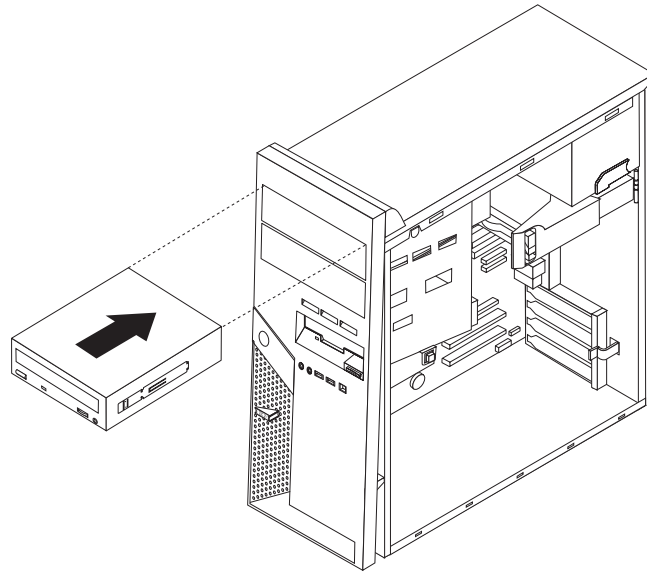
1. Retirez le carter de l'ordinateur. Voir «Retrait du carter», à la page 5.
2. Déconnectez le câble d'interface et le cordon d'alimentation à l'arrière de l'unité défectueuse.
3. Libérez l'unité en appuyant sur le crochet de retenue bleu sur le côté de l'unité et en la faisant glisser vers l'extérieur.



4. Retirez le crochet de retenue de l'unité défectueuse et installez-le sur la nouvelle unité.



5. Installez l'unité de disque optique dans la baie jusqu'à ce qu'elle s'enclenche.



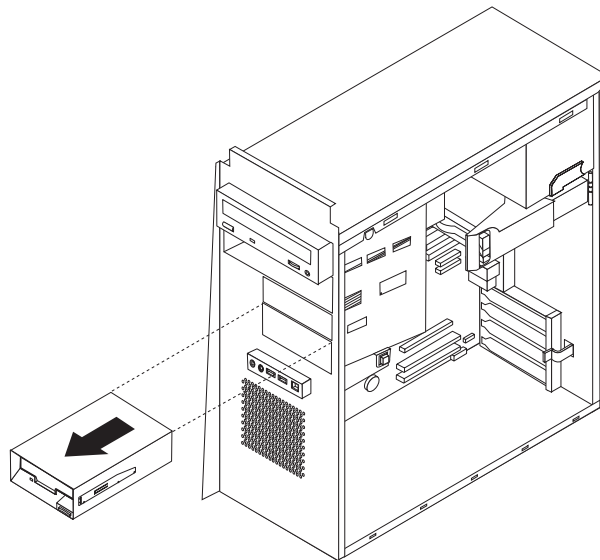
6. Connectez le câble d'interface et le cordon d'alimentation à l'unité.
7. Voir «Fin du remplacement des composants», à la page 32.

Remplacement de l'unité de disquette

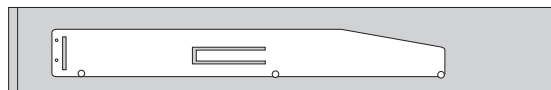
Attention :

N'ouvrez pas votre ordinateur ou ne tentez aucune réparation avant d'avoir lu la section "Consignes de sécurité importantes" dans l'Aide-mémoire fourni avec l'ordinateur ou dans le manuel *Hardware Maintenance Manual* (HMM) qui lui est associé. Des exemplaires de l'Aide-mémoire ou du manuel HMM figurent sur le site <http://www.ibm.com/pc/support/site.wss/document.do?lnocid=part-video>.

1. Retirez le carter de l'ordinateur. Voir «Retrait du carter», à la page 5.
2. Retirez le panneau frontal. Voir «Retrait et remplacement du panneau frontal», à la page 6.
3. Déconnectez le câble d'interface et le cordon d'alimentation à l'arrière de l'unité de disquette.
4. Libérez l'unité en appuyant sur le crochet de retenue bleu sur le côté de l'unité et en la faisant glisser vers l'extérieur.



5. Retirez le crochet de retenue de l'unité défectueuse et installez-le sur la nouvelle unité.



6. Installez l'unité de disquette dans la baie jusqu'à ce qu'elle s'enclenche.
7. Connectez le câble d'interface et le cordon d'alimentation à l'unité.
8. Pour installer le nouveau panneau frontal, alignez les taquets situés au bas de ce dernier avec les trous correspondants figurant dans le boîtier. Faites pivoter le panneau frontal jusqu'à ce qu'il s'enclenche en position dans la partie supérieure du boîtier.
9. Voir «Fin du remplacement des composants», à la page 32.

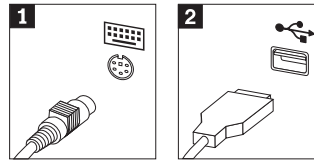
Remplacement du clavier

Attention :

N'ouvrez pas votre ordinateur ou ne tentez aucune réparation avant d'avoir lu la section "Consignes de sécurité importantes" dans l'Aide-mémoire fourni avec l'ordinateur ou dans le manuel *Hardware Maintenance Manual* (HMM) qui lui est associé. Des exemplaires de l'Aide-mémoire ou du manuel HMM figurent sur le site <http://www.ibm.com/pc/support/site.wss/document.do?lnocid=part-video>.

1. Retirez tous les supports (disquettes, CD ou bandes) des unités, arrêtez l'ordinateur et mettez hors tension tous les périphériques connectés.
2. Débranchez tous les cordons d'alimentation des socles de prises de courant.
3. Repérez le port clavier. Voir «Repérage de l'emplacement des ports à l'arrière de l'ordinateur», à la page 3 et «Repérage de l'emplacement des ports à l'avant de l'ordinateur», à la page 2.

Il se peut que votre clavier soit connecté au port clavier standard **1** situé à l'arrière de l'ordinateur ou à un port USB **2** situé à l'avant ou à l'arrière de l'ordinateur. Repérez le port du clavier.



4. Déconnectez le cordon de clavier défectueux de l'ordinateur et connectez le nouveau cordon de clavier au même port.
5. Voir «Fin du remplacement des composants», à la page 32.

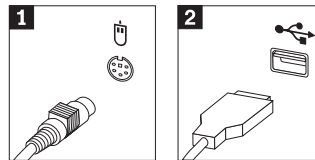
Remplacement de la souris

Attention :

N'ouvrez pas votre ordinateur ou ne tentez aucune réparation avant d'avoir lu la section "Consignes de sécurité importantes" dans l'*Aide-mémoire* fourni avec l'ordinateur ou dans le manuel *Hardware Maintenance Manual (HMM)* qui lui est associé. Des exemplaires de l'*Aide-mémoire* ou du *manuel HMM* figurent sur le site <http://www.ibm.com/pc/support/site.wss/document.do?lnocid=part-video>.

1. Retirez tous les supports (disquettes, CD ou bandes) des unités, arrêtez l'ordinateur et mettez hors tension tous les périphériques connectés.
2. Débranchez tous les cordons d'alimentation des socles de prises de courant.
3. Repérez le port souris. Voir «Repérage de l'emplacement des ports à l'arrière de l'ordinateur», à la page 3 et «Repérage de l'emplacement des ports à l'avant de l'ordinateur», à la page 2.

Il se peut que votre souris soit connectée au port souris standard **1** situé à l'arrière de l'ordinateur ou à un port USB **2** situé à l'avant ou à l'arrière de l'ordinateur. Repérez le port de la souris.



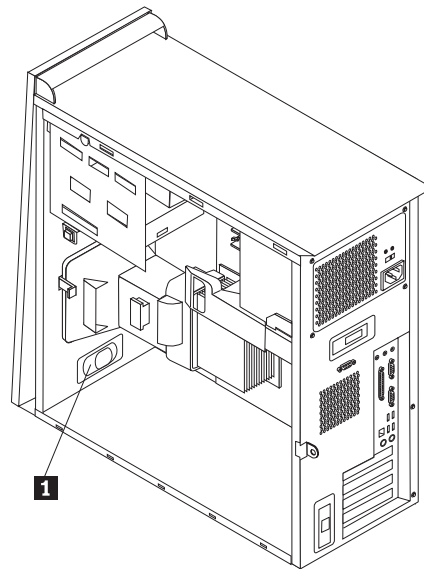
4. Déconnectez le cordon de souris défectueux de l'ordinateur et connectez le nouveau cordon de souris au même port.
5. Voir «Fin du remplacement des composants», à la page 32.

Remplacement du haut-parleur interne

Attention :

N'ouvrez pas votre ordinateur ou ne tentez aucune réparation avant d'avoir lu la section "Consignes de sécurité importantes" dans l'Aide-mémoire fourni avec l'ordinateur ou dans le manuel *Hardware Maintenance Manual* (HMM) qui lui est associé. Des exemplaires de l'Aide-mémoire ou du manuel HMM figurent sur le site <http://www.ibm.com/pc/support/site.wss/document.do?lnocid=part-video>.

1. Retirez le carter de l'ordinateur. Voir «Retrait du carter», à la page 5.
2. Pour repérer le haut-parleur interne, voir «Repérage de l'emplacement des composants», à la page 1.
3. Déconnectez le cordon de haut-parleur de la carte principale. Voir «Identification des composants de la carte principale», à la page 4.
4. Faites glisser le haut-parleur **1** vers le bas afin de le dégager des taquets qui servent à le maintenir.



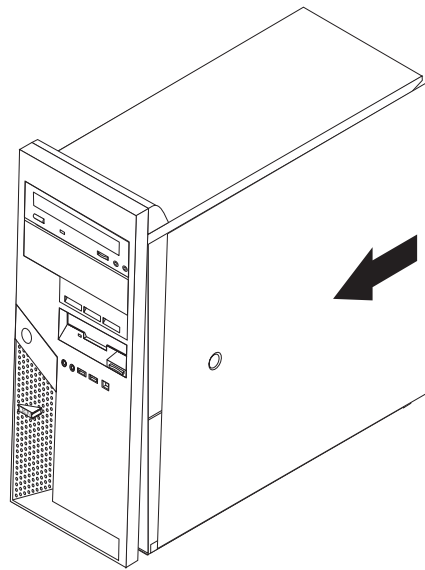
5. Placez le nouveau haut-parleur et faites-le glisser vers le haut de sorte qu'il soit maintenu par les taquets métalliques.
6. Connectez le cordon de haut-parleur à la carte principale. Voir «Identification des composants de la carte principale», à la page 4.
7. Voir «Fin du remplacement des composants», à la page 32.

Fin du remplacement des composants

Une fois que vous avez fini de remplacer un composant défectueux, vous devez remettre en place les autres composants que vous avez enlevés, installer le boîtier de l'ordinateur, puis reconnecter les cordons (y compris les fils téléphoniques et les cordons d'alimentation). En outre, selon le composant que vous avez remplacé, vous devrez peut-être confirmer la mise à jour des informations dans l'utilitaire de configuration. Voir la rubrique relative au démarrage de l'utilitaire de configuration dans l'*Aide-mémoire*.

Pour terminer l'installation :

1. Vérifiez que tous les composants ont été remontés correctement et que vous n'avez pas oublié d'outils ou de vis à l'intérieur de l'ordinateur. Pour savoir où se trouvent les différents composants, voir «Repérage de l'emplacement des composants», à la page 1.
2. Dégagez les câbles qui pourraient gêner la remise en place du carter de l'ordinateur.
3. Positionnez le carter de l'ordinateur sur le boîtier de sorte que les rails situés au bas du carter s'engagent sur l'axe. Ensuite, poussez le carter de l'ordinateur jusqu'à ce qu'il s'enclenche.



4. Reconnectez les câbles externes. Connectez le cordon d'alimentation à l'ordinateur puis à une prise de courant correctement mise à la terre. Voir «Repérage de l'emplacement des ports à l'avant de l'ordinateur», à la page 2 et «Repérage de l'emplacement des ports à l'arrière de l'ordinateur», à la page 3.
5. Si vous remplacez la carte principale, vous devez mettre à jour le BIOS. Voir «Mise à jour du BIOS à partir d'une disquette».
6. Pour mettre à jour la configuration, voir la rubrique relative au démarrage de l'utilitaire de configuration IBM dans l'*Aide-mémoire* fourni avec votre ordinateur.

Mise à jour du BIOS à partir d'une disquette

Important

Démarrez l'utilitaire de configuration IBM afin de visualiser vos informations système. Reportez-vous à la rubrique relative au démarrage de l'utilitaire de configuration IBM dans votre Aide-mémoire. Si le numéro de série et le type/modèle de la machine indiqués dans le menu principal ne correspondent pas aux informations indiquées sur l'étiquette apposée sur votre ordinateur, vous devez mettre à jour le BIOS afin de modifier le numéro de série et le type/modèle de la machine.

Pour mettre à jour le BIOS à partir d'une disquette, procédez comme suit :

1. Insérez une disquette de mise à jour de programme système dans l'unité de disquette (unité A) de votre ordinateur. Les mises à jour de programme système sont disponibles sur le site Web <http://www.ibm.com/pc/support>.
2. Mettez l'ordinateur sous tension. S'il est déjà sous tension, vous devez l'éteindre, puis le rallumer. La mise à jour commence.
3. Lorsque vous êtes invité à sélectionner une langue, entrez au clavier le numéro correspondant à la langue de votre choix et appuyez sur Entrée.
4. Lorsque vous êtes invité à modifier le numéro de série, tapez Y.
5. Tapez le numéro de série à sept caractères de votre ordinateur et appuyez sur Entrée.
6. Lorsque vous êtes invité à modifier le type/modèle de la machine, tapez Y.
7. Tapez le type/modèle à sept caractères de votre ordinateur et appuyez sur Entrée.
8. Suivez les instructions affichées pour terminer la mise à jour.



Référence : 39J7735

(1P) P/N: 39J7735

