

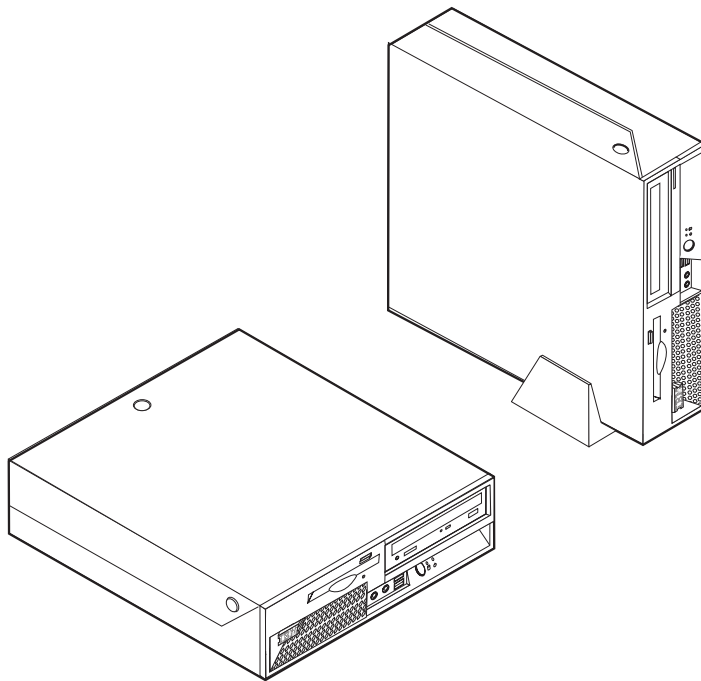
ThinkCentre™



Guía de desmontaje y sustitución de hardware

Tipos 8424, 8425, 8428

Tipos 8171, 8172, 8173



ThinkCentre™



Guía de desmontaje y sustitución de hardware

Tipos 8424, 8425, 8428

Tipos 8171, 8172, 8173

Primera edición (abril de 2004)

Esta publicación es la traducción del original inglés *Hardware Removal and Replacement Guide - Types 8424, 8425, 8428 - Types 8171, 8172, 8173* (19R0821).

© Copyright International Business Machines Corporation 2003. Reservados todos los derechos.

Contenido

Visión general v

Recursos de información v

Herramientas necesarias v

Manejo de dispositivos sensibles a la estática v

Sustitución de las Unidades sustituibles por el cliente (CRU). 1

Apertura de la cubierta 1

Ubicación de los componentes 2

Identificación de las piezas de la placa del sistema. 3

Desmontaje y sustitución de la fuente de alimentación 3

Desmontaje y sustitución del conjunto de la placa del sistema 7

Desmontaje y sustitución del microprocesador 9

Desmontaje y sustitución de la memoria. 14

Desmontaje y sustitución de una unidad de disco duro. 16

Cómo finalizar la instalación 17

Visión general

Algunos modelos de sistemas están diseñados para recibir servicio mediante Unidades sustituibles por el cliente (CRU). Las CRU del sistema varían dependiendo del tipo de máquina. Estos procedimientos se proporcionan como guías para sustituir las CRU siguientes:

- Fuente de alimentación
- Microprocesador
- Placa del sistema
- Memoria
- Unidad de disco duro

Recursos de información

El manual *Consulta rápida* que acompaña al sistema proporciona información sobre la puesta a punto del sistema, inicio del sistema operativo, resolución de problemas y avisos.

Access IBM proporciona un enlace a más información sobre su sistema. Pulse **Inicio** → **Access IBM**.

Si dispone de acceso a Internet, en la World Wide Web están disponibles los manuales más recientes para su sistema. Para acceder a esta información, indique lo siguiente en su navegador:

<http://www.ibm.com/pc/support>

Escriba el tipo de máquina y el número de modelo en el campo **Quick Path** (Ruta rápida) y pulse **Go** (Proceder).

Herramientas necesarias

Para instalar algunas opciones en el sistema, puede que necesite un destornillador de punta plana o de estrella. Puede que necesite herramientas adicionales para determinadas opciones. Vea las instrucciones que acompañan a la opción.

Manejo de dispositivos sensibles a la estática

La electricidad estática, aunque es inofensiva para las personas, puede causar graves daños a los componentes y opciones del sistema.

Cuando añada una opción, *no* abra la bolsa antiestática que contiene la opción hasta que se le indique.

Para evitar daños causados por la electricidad estática, tome las siguientes precauciones cuando maneje opciones y otros componentes del sistema:

- Limite sus movimientos. El movimiento puede generar electricidad estática a su alrededor.
- Maneje siempre los componentes con cuidado. Sujete los adaptadores y los módulos de memoria por los bordes. No toque nunca ningún circuito que esté al descubierto.
- Evite que otras personas toquen los componentes.
- Cuando instale una opción nueva, ponga en contacto la bolsa antiestática que contiene la opción con una cubierta metálica de la ranura de expansión o cualquier otra superficie metálica del sistema sin pintar durante dos segundos como mínimo. De este modo reducirá la electricidad estática del paquete y de su cuerpo.

- Siempre que sea posible, extraiga la opción e instálela directamente en el sistema sin colocarla sobre ninguna superficie. Si ello no es posible, sitúe la bolsa antiestática en la que se halla la opción sobre una superficie lisa y plana y coloque la opción sobre la bolsa.
- No coloque la opción sobre la cubierta del sistema ni sobre otra superficie metálica.

Sustitución de las Unidades sustituibles por el cliente (CRU)

Atención

No abra el sistema ni intente efectuar ninguna reparación antes de leer el apartado "Avisos sobre seguridad" en el manual *Consulta rápida* que acompañaba al sistema. Si ya no conserva esta copia del manual *Consulta rápida*, puede obtener una en línea en el sitio Web de IBM:
<http://www.ibm.com/pc/support>.

Apertura de la cubierta

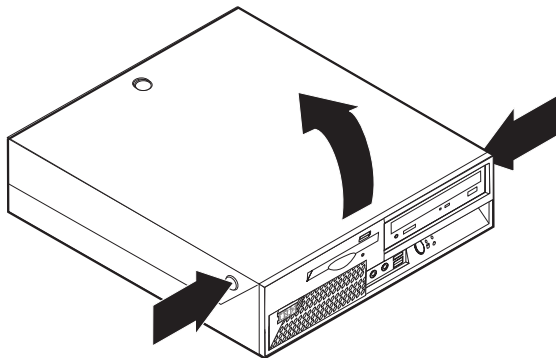
Importante



Apague el sistema y espere de 3 a 5 minutos para dejar que el sistema se enfríe antes de abrir la cubierta.

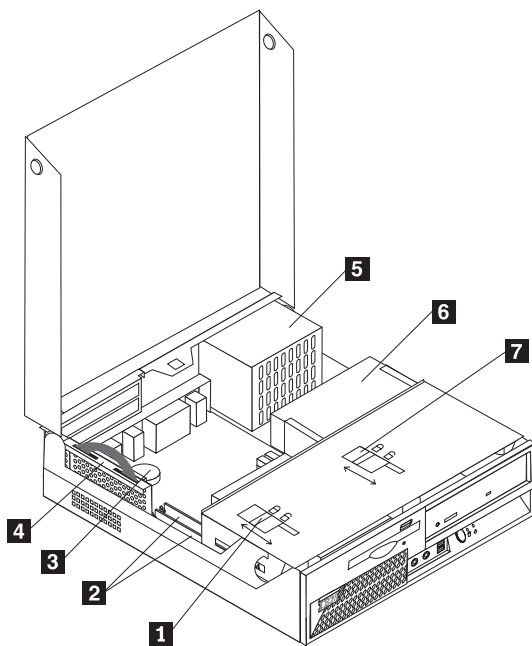
Para abrir la cubierta:

1. Cierre el sistema operativo, extraiga los soportes de almacenamiento (disquetes, CD o cintas) de las unidades y apague todos los dispositivos conectados y el sistema.
2. Desenchufe de las tomas de alimentación eléctrica todos los cables de alimentación.
3. Desconecte todos los cables conectados al sistema. Esto incluye los cables de alimentación, los cables de entrada/salida (E/S) y cualquier otro cable conectado al sistema.
4. Retire el pedestal, si está puesto.
5. Si está instalada una cerradura en la cubierta, abra la cerradura de la cubierta.
6. Presione hacia dentro los dos botones y gire la cubierta superior hacia arriba como se ilustra a continuación.



Ubicación de los componentes

La ilustración siguiente le ayudará a localizar los diversos componentes del sistema.



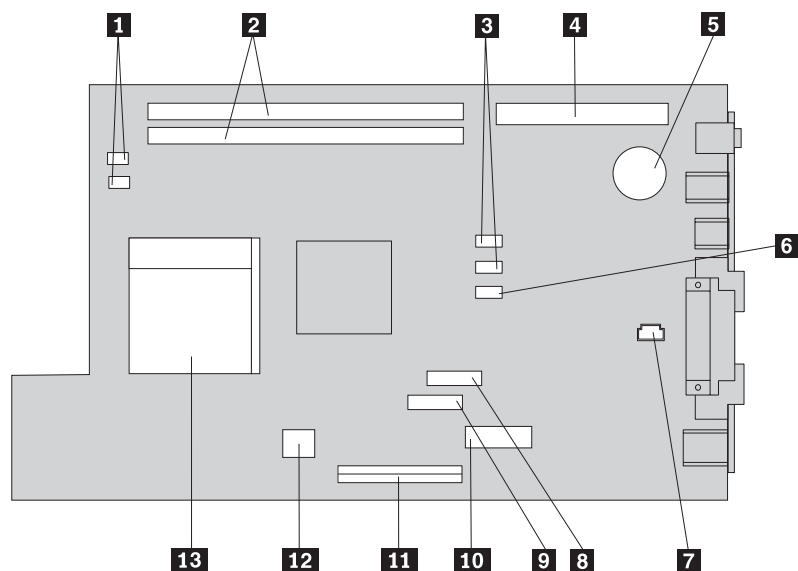
- 1** Bloqueo de la unidad de disquetes
- 2** Conectores DIMM (memoria) (2)
- 3** Batería
- 4** Tarjeta de expansión PCI

- 5** Conjunto de la fuente de alimentación
- 6** Unidad de CD o DVD (la unidad de disco duro está debajo de la unidad de CD)
- 7** Bloqueo de la unidad de CD o DVD

Identificación de las piezas de la placa del sistema

La placa del sistema (en ocasiones denominada *placa base* o *placa madre*) es la placa del circuito principal del sistema. Proporciona las funciones básicas del sistema y da soporte a una amplia gama de dispositivos que instala IBM o que puede instalar el usuario posteriormente.

La ilustración siguiente muestra la ubicación de las piezas de la placa del sistema.



1	Conectores de ventiladores (2)	8	Conector de la unidad de disquetes
2	Conectores DIMM de memoria (2)	9	Conector del conjunto del botón y LED de encendido frontal
3	Conectores de unidades de disco duro IDE SATA (2)	10	Conector de la fuente de alimentación
4	Conector de tarjeta de expansión	11	Conector IDE PATA primario (unidad de disco duro y unidad de CD-ROM)
5	Batería de CMOS	12	Conector de la fuente de alimentación
6	Puente de borrado de CMOS/recuperación de BIOS	13	Microprocesador
7	Conector del altavoz interno		

Desmontaje y sustitución de la fuente de alimentación

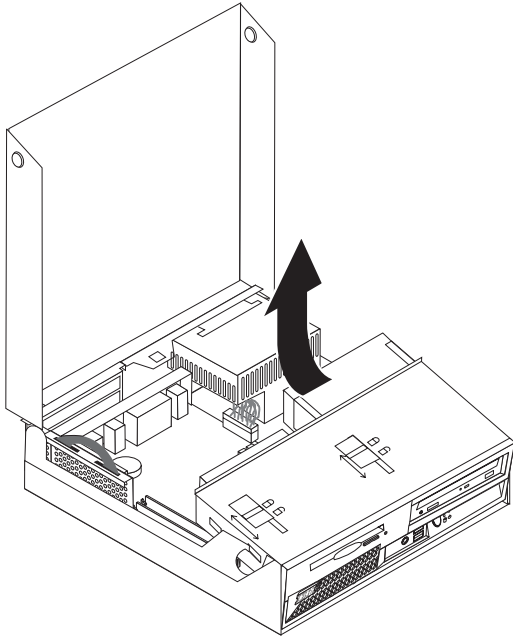
Atención

No abra el sistema ni intente efectuar ninguna reparación antes de leer el apartado "Avisos sobre seguridad" en el manual *Consulta rápida* que acompañaba al sistema. Si ya no conserva esta copia del manual *Consulta rápida*, puede obtener una en línea en el sitio Web de IBM:
<http://www.ibm.com/pc/support>.

Para desmontar y sustituir la fuente de alimentación, haga lo siguiente:

1. Apague el sistema y desconecte el cable de alimentación de la toma de alimentación eléctrica y del sistema.
2. Para abrir la cubierta, consulte el apartado "Apertura de la cubierta" en la página 1.

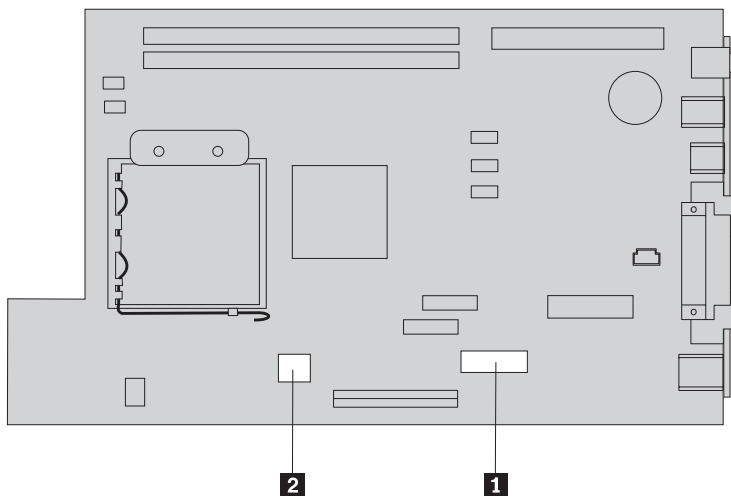
3. Gire el conjunto de las bahías de unidades hacia arriba para poder acceder a las conexiones de los cables.



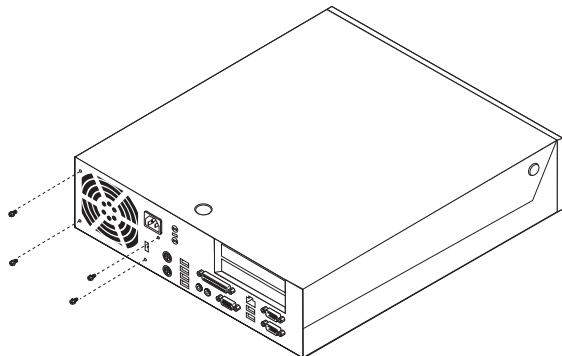
4. Localice la fuente de alimentación. Consulte el apartado “Ubicación de los componentes” en la página 2.

Nota: Tome nota del recorrido de los cables de la fuente de alimentación. Es importante que los cables sigan el mismo recorrido cuando se instale un nuevo conjunto de la fuente de alimentación.

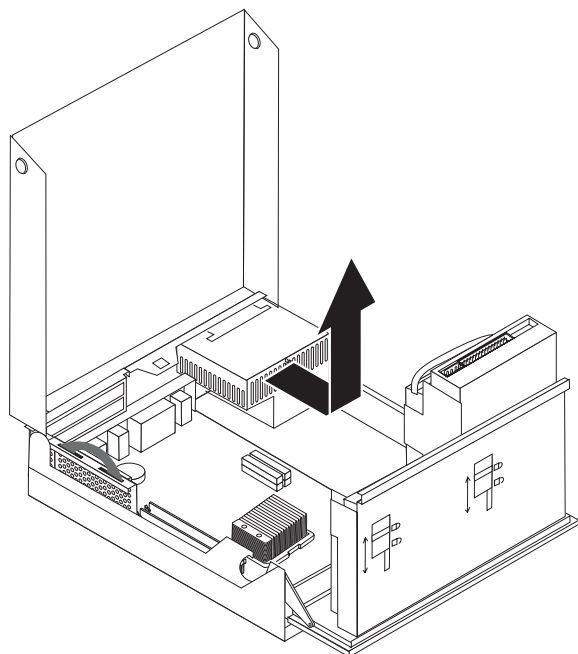
5. Desconecte los cables de alimentación (P3, P4, P5 y P6) de la unidad de disco duro y de la unidad de CD-ROM.
6. Desconecte los cables de alimentación P1 **1** y P2 **2** de la placa del sistema.



7. Extraiga los cuatro tornillos de la fuente de alimentación de la parte posterior del chasis.



8. Extraiga la fuente de alimentación del sistema.



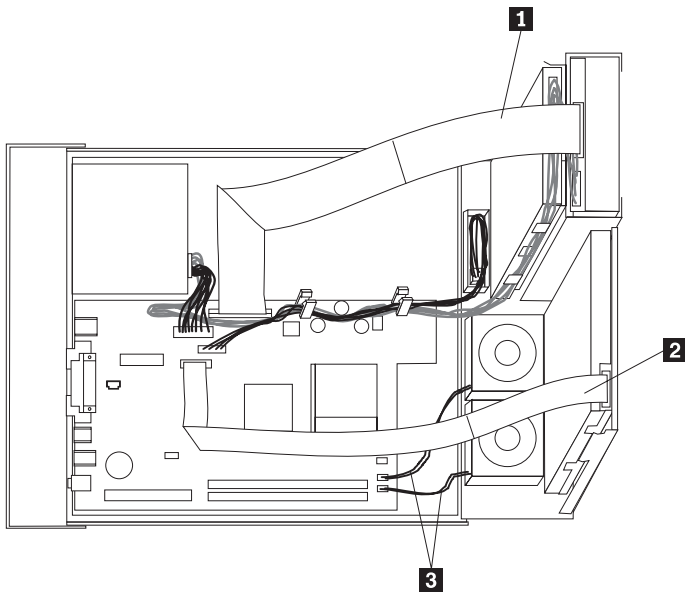
9. Instale la nueva fuente de alimentación en el chasis de tal forma que los orificios de los tornillos de la fuente de alimentación estén alineados con los del chasis.

Nota: Utilice sólo los tornillos proporcionados por IBM.

10. Instale y apriete los cuatro tornillos de la fuente de alimentación en la parte posterior del chasis.
11. Vuelva a conectar los conectores de la fuente de alimentación P1 y P2 a la placa del sistema.
12. Vuelva a conectar los conectores de la fuente de alimentación P3, P4, P5 y P6 a la unidad de disco duro y a la unidad de CD-ROM, según sea necesario.
13. Debe llevar todos los cables de la fuente alimentación por el recorrido correcto para evitar interferencias con el conjunto de las bahías de unidades y doblar los cables de cinta **1** y **2** alrededor de las líneas de pliegue existentes.

Atención

Mantenga los cables **1** a **3** alejados de las bisagras y de los laterales del chasis del sistema.



14. Para cerrar la cubierta y volver a conectar los cables, consulte el apartado “Cómo finalizar la instalación” en la página 17.

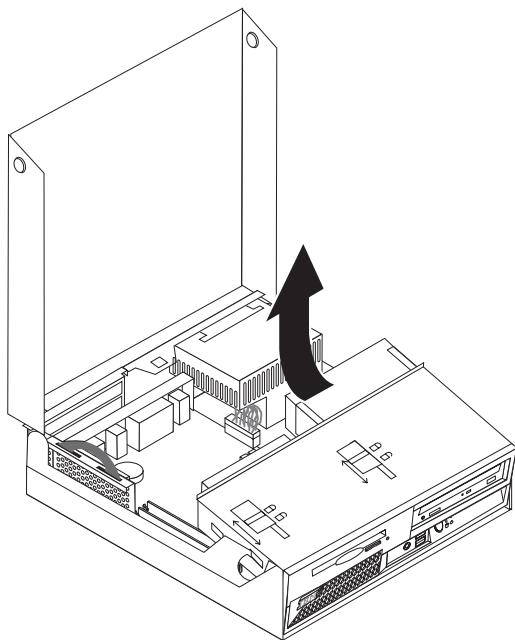
Desmontaje y sustitución del conjunto de la placa del sistema

Atención

No abra el sistema ni intente efectuar ninguna reparación antes de leer el apartado "Avisos sobre seguridad" en el manual *Consulta rápida* que acompañaba al sistema. Si ya no conserva esta copia del manual *Consulta rápida*, puede obtener una en línea en el sitio Web de IBM:
<http://www.ibm.com/pc/support>.

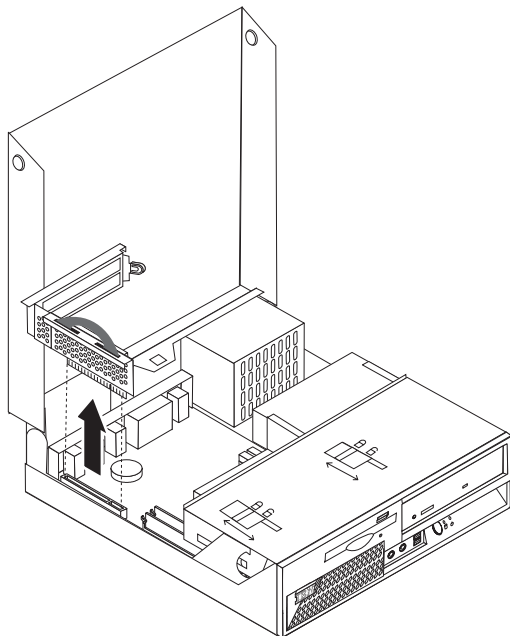
Para desmontar y sustituir el conjunto de la placa del sistema, haga lo siguiente:

1. Apague el sistema y deje que se enfríe durante una hora.
2. Abra la cubierta. Consulte el apartado "Apertura de la cubierta" en la página 1.
3. Gire el conjunto de las bahías de unidades hacia arriba para poder acceder a la placa del sistema.



4. Mientras mantiene bajada la parte posterior del chasis del sistema, tire hacia arriba del tirador suministrado con el fin de desmontar la tarjeta de expansión PCI y los adaptadores que estén

instalados actualmente.



5. Anote bien la ubicación de todas las conexiones de los cables de la placa del sistema. Será necesario volver a conectarlos correctamente cuando se instale un nuevo conjunto de la placa del sistema.

Nota: Observe el recorrido de los cables. Es importante que los cables sigan el mismo recorrido cuando se instale una nueva placa del sistema.

6. Desconecte el cable de la unidad de disquetes de la placa del sistema deslizando hacia arriba el retén de plástico del cable para soltar el cable.
7. Desconecte el resto de los cables conectados en la placa del sistema. Consulte el apartado "Identificación de las piezas de la placa del sistema" en la página 3.
8. Mediante los dos tiradores azules proporcionados, saque del sistema el conjunto de la placa del sistema.

Nota: Tendrá que inclinar el conjunto de la placa del sistema y desplazarlo por el borde de la fuente de alimentación para extraerlo del sistema.

9. Sitúe la placa del sistema antigua junto a la nueva en una superficie plana y limpia.
10. Extraiga el microprocesador de la placa del sistema antigua. Vaya al apartado "Desmontaje y sustitución del microprocesador" en la página 9. Vuelva aquí después de extraer el microprocesador.
11. Cambie todas las tarjetas adaptadoras de la placa del sistema antigua a la placa del sistema nueva.
12. Instale la placa del sistema nueva en el chasis del sistema alineando las dos pestañas situadas en la parte posterior de la placa del sistema con las ranuras de la parte posterior del chasis del sistema. Deslice hacia atrás la placa del sistema hasta que su borde frontal pase por detrás del reborde de la parte frontal y quede alineado y asentado en la parte inferior del chasis.
13. Vuelva a conectar todos los cables que había desconectado de la placa del sistema. Asegúrese de que el recorrido de todos los cables sea correcto.
14. Baje el conjunto de las bahías de unidades a la posición original.
15. Para cerrar la cubierta y volver a conectar los cables, consulte el apartado "Cómo finalizar la instalación" en la página 17.

Desmontaje y sustitución del microprocesador

Atención

No abra el sistema ni intente efectuar ninguna reparación antes de leer el apartado “Avisos sobre seguridad” en el manual *Consulta rápida* que acompañaba al sistema. Si ya no conserva esta copia del manual *Consulta rápida*, puede obtener una en línea en el sitio Web de IBM:
<http://www.ibm.com/pc/support>.

Importante

Cierre y apague el sistema al menos una hora antes de extraer el microprocesador para dejar que se enfríe el material térmico de contacto entre el microprocesador y el disipador de calor.

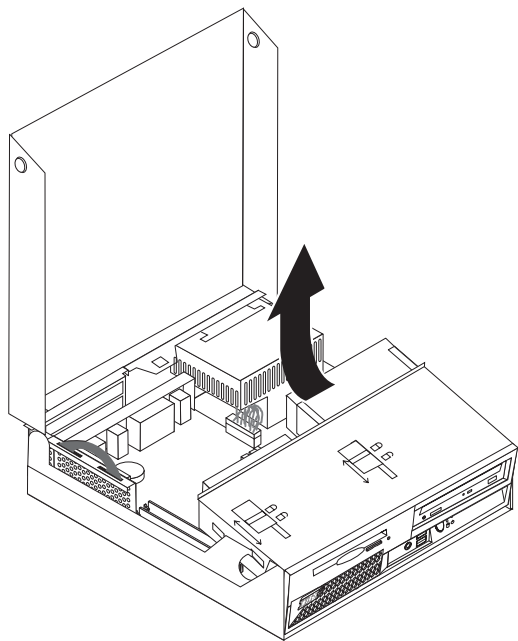
Cuando reciba un microprocesador nuevo, también recibirá un disipador de calor y un bolígrafo de vacío nuevos. Debe sustituir el disipador de calor y el microprocesador. Si utiliza el disipador de calor antiguo con el microprocesador nuevo, se podría recalentar el sistema y cerrarse esporádicamente.

Importante

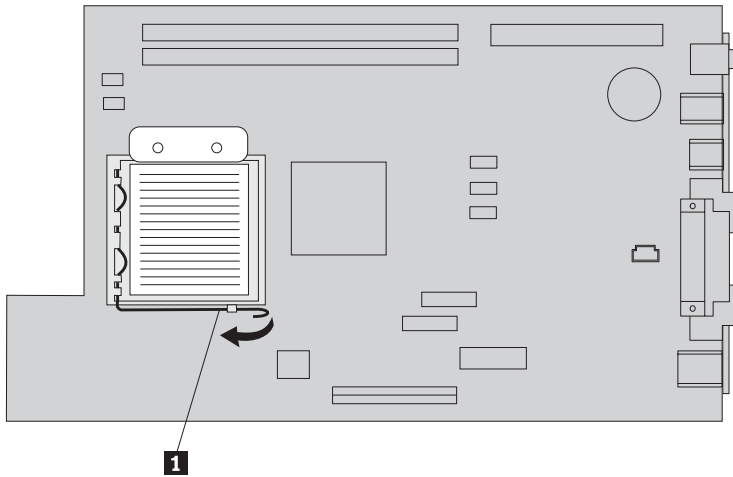
Evite manipular el microprocesador con las manos y evite cualquier roce con los contactos del microprocesador. Utilice el bolígrafo de vacío para extraer e instalar el microprocesador. Si tiene que tocar el microprocesador, toque sólo los laterales.

Para desmontar el microprocesador, haga lo siguiente:

1. Apague el sistema y deje que se enfríe durante una hora.
2. Abra la cubierta. Consulte el apartado “Apertura de la cubierta” en la página 1.
3. Gire el conjunto de las bahías de unidades hacia arriba para poder acceder al microprocesador.



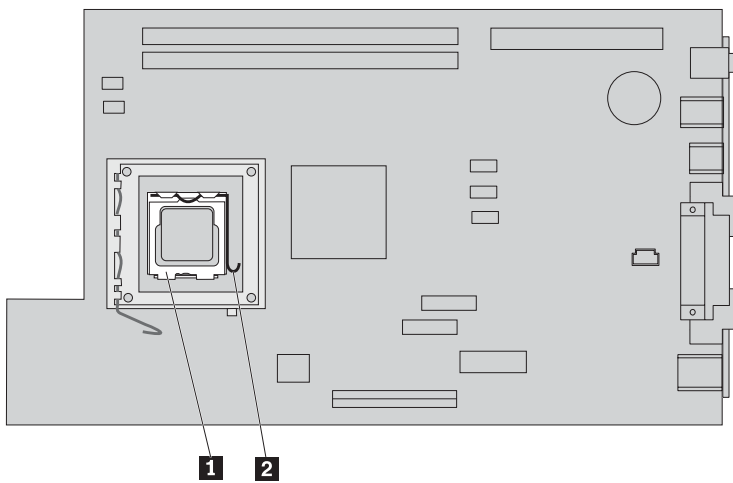
4. Levante la palanca **1** que sujeta el dissipador de calor del microprocesador.



5. Extraiga el dissipador de calor:

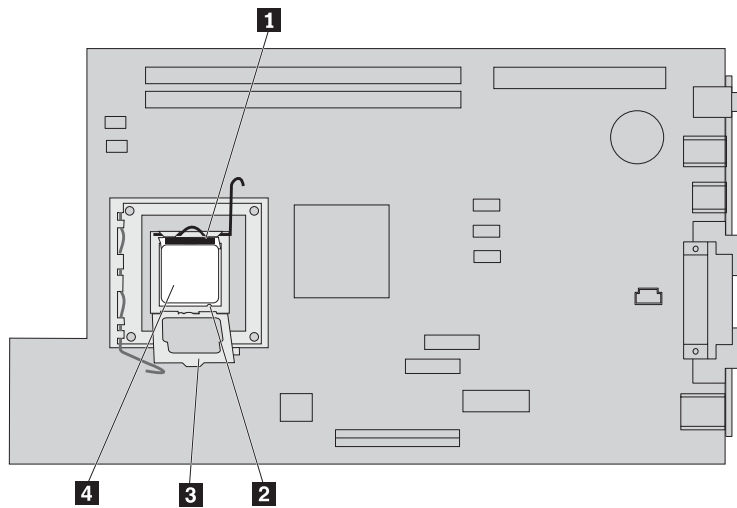
- Si va a sustituir el microprocesador, utilice el dissipador de calor nuevo.
- Si no va a sustituir el microprocesador, ponga el dissipador de calor sobre uno de sus laterales, sobre una superficie plana y limpia, de modo que el material térmico de contacto de la parte inferior del dissipador de calor no toque la superficie.

6. Levante la palanca **2** que fija el elemento de sujeción del microprocesador **1**.



7. Gire el elemento de sujeción **3** hasta la posición de apertura.

8. Observe la orientación de las muescas **1** y **2** en el microprocesador **4**. Es importante a la hora de volver a instalar el microprocesador en la placa del sistema.

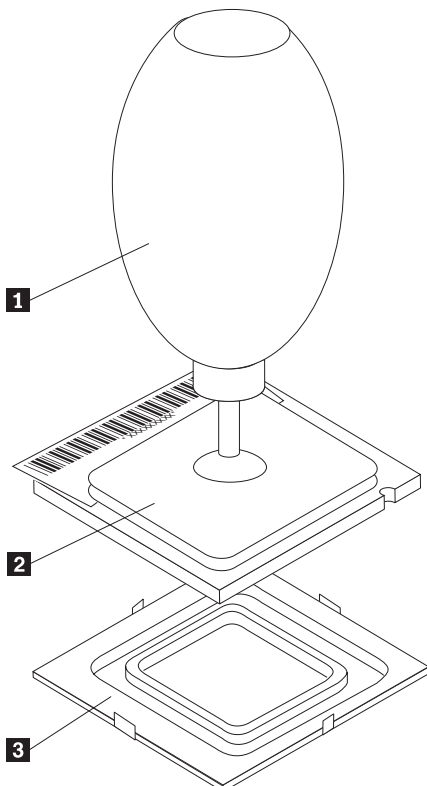


9. Efectúe una de las acciones siguientes:

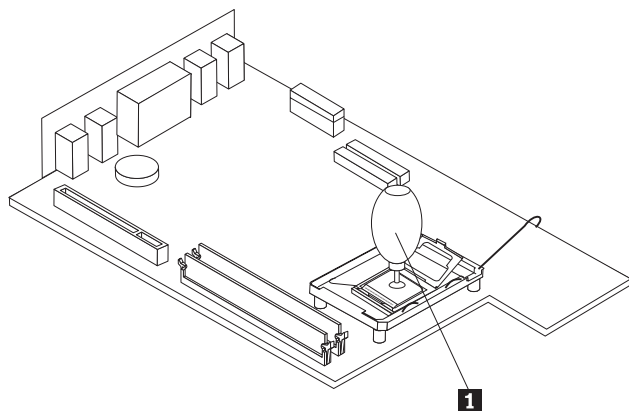
Importante

No toque los contactos dorados de la parte inferior del microprocesador. Si tiene que tocar el microprocesador, toque sólo los laterales.

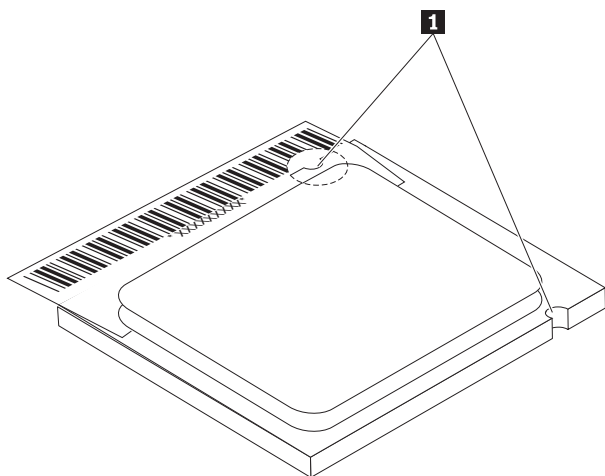
- Si va a sustituir el microprocesador **2**, afloje la cubierta negra **3** del microprocesador, pero no la quite. Utilice el bolígrafo de vacío **1** para extraer el nuevo microprocesador y quite la cubierta negra que protege los contactos del microprocesador antiguo.



- Si va a instalar un microprocesador de una placa del sistema antigua en una placa del sistema nueva, utilice el bolígrafo de vacío **1** para extraer el microprocesador.



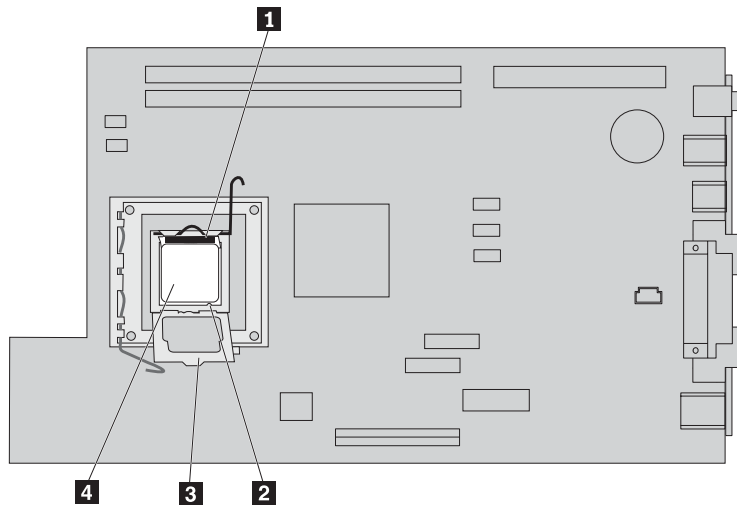
10. Observe la orientación de las muescas **1** del microprocesador. Es importante a la hora de volver a instalar el microprocesador en la placa del sistema.



11. Alinee las muescas **1** del microprocesador con las pestañas del zócalo del microprocesador.
12. Instale el microprocesador **4** insertándolo en línea recta en el zócalo.

Atención

Para evitar dañar los contactos del microprocesador, no incline el microprocesador al instalarlo en el zócalo.

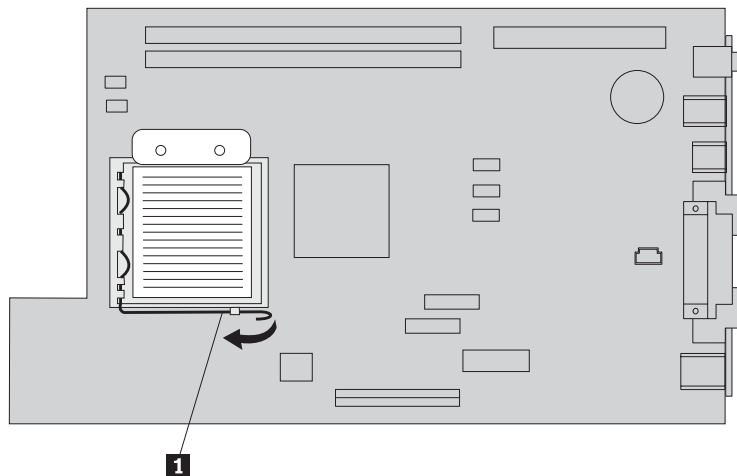


13. Gire la placa de sujeción **3** y cierre la palanca **1** para fijar el microprocesador **4**. Asegúrese de enganchar la pestaña de sujeción **3** cuando fije el microprocesador.
 - Si está sustituyendo la placa del sistema, habrá una cubierta negra de plástico sobre la placa de sujeción. Cuando encaje el microprocesador en su posición, quite esta cubierta. Ponga esta cubierta en la placa de sujeción de la placa del sistema antigua.
14. Coloque el disipador de calor en su posición en el microprocesador.

Nota

Si utiliza el disipador de calor antiguo con el microprocesador nuevo, se podría recalentar el sistema y cerrarse esporádicamente.

15. Cierre y enganche la palanca **1** para fijar el disipador de calor.



- Si está sustituyendo sólo el microprocesador, vaya al apartado “Cómo finalizar la instalación” en la página 17.
- Si está instalando un conjunto de la placa del sistema nuevo, vuelva al procedimiento de la placa del sistema.

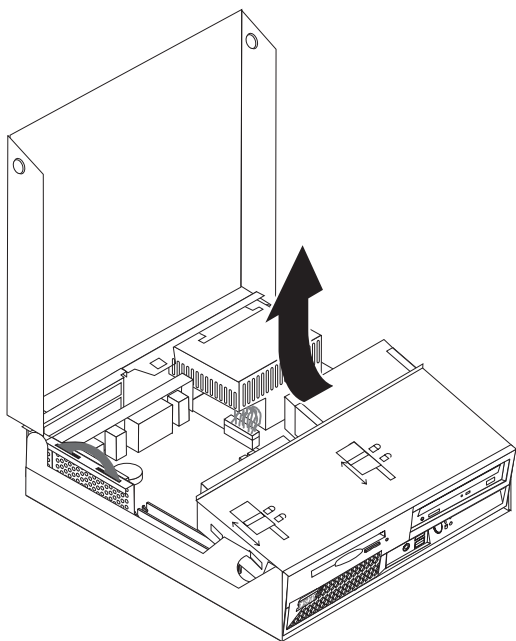
Desmontaje y sustitución de la memoria

Atención

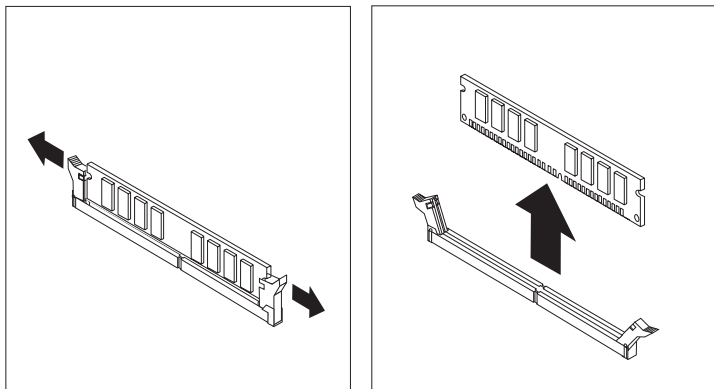
No abra el sistema ni intente efectuar ninguna reparación antes de leer el apartado “Avisos sobre seguridad” en el manual *Consulta rápida* que acompañaba al sistema. Si ya no conserva esta copia del manual *Consulta rápida*, puede obtener una en línea en el sitio Web de IBM:
<http://www.ibm.com/pc/support>.

Para desmontar y sustituir la memoria:

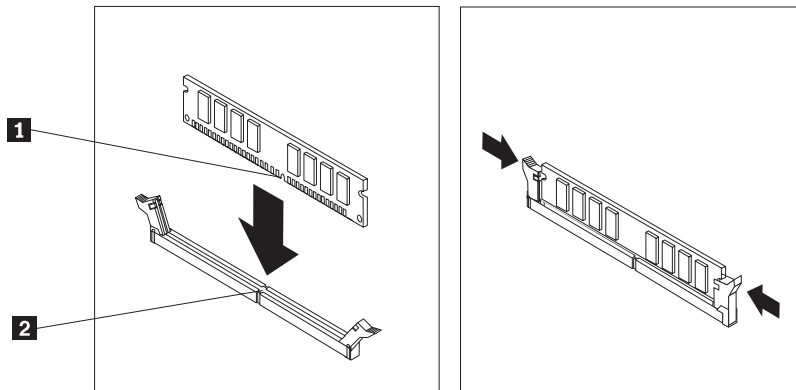
1. Abra la cubierta. Consulte el apartado “Apertura de la cubierta” en la página 1.
2. Gire el conjunto de las bahías de unidades hacia arriba para poder acceder a la placa del sistema.



3. Localice los conectores DIMM. Consulte el apartado “Ubicación de los componentes” en la página 2.
4. Abra los clips de sujeción y extraiga el DIMM.



5. Asegúrese de que las muescas del DIMM **1** se alinean correctamente con las ranuras del conector **2** en la placa del sistema. Presione o inserte hacia abajo y recto el módulo de memoria dentro del conector hasta que se cierren los clips de sujeción.



6. Vuelva a colocar la tarjeta de expansión PCI y los adaptadores si los había desmontado.
7. Gire el conjunto de las bahías de unidades para volver a situarlo en la posición original.
 - Si está sustituyendo la placa del sistema, consulte el apartado “Desmontaje y sustitución del conjunto de la placa del sistema” en la página 7.
 - Si sólo está sustituyendo la memoria, continúe en el paso siguiente.
8. Para cerrar la cubierta y volver a conectar los cables, consulte el apartado “Cómo finalizar la instalación” en la página 17.

Desmontaje y sustitución de una unidad de disco duro

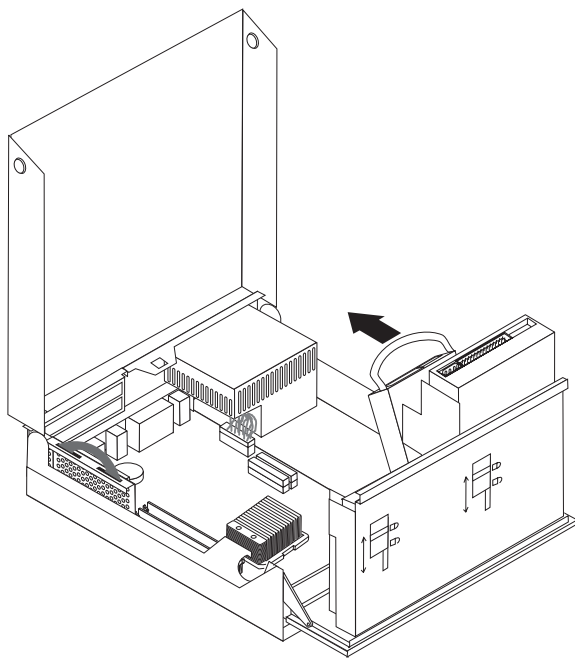
Atención

No abra el sistema ni intente efectuar ninguna reparación antes de leer el apartado "Avisos sobre seguridad" en el manual *Consulta rápida* que acompañaba al sistema. Si ya no conserva esta copia del manual *Consulta rápida*, puede obtener una en línea en el sitio Web de IBM:
<http://www.ibm.com/pc/support>.

1. Abra la cubierta. Consulte el apartado "Apertura de la cubierta" en la página 1.
2. Gire el conjunto de las bahías de unidades hacia arriba para poder acceder a las conexiones de los cables. Consulte los apartados "Ubicación de los componentes" en la página 2 y "Identificación de las piezas de la placa del sistema" en la página 3.
3. Si está instalada una unidad de CD, desconecte el cable de señal de la unidad para poder acceder a los cables de la unidad de disco duro.

Nota: Se proporcionan unos tirantes azules para facilitar la desconexión de los cables.

4. Desconecte los cables de señal y de alimentación de la unidad de disco duro.
5. Gire la unidad de disco duro y el soporte hacia atrás tirando del tirador azul proporcionado.



6. Levante la unidad de disco duro y el soporte para extraerlos. Para extraer la unidad del soporte doble el soporte.
7. Instale la unidad nueva en el soporte y ponga el soporte en la ranura.
8. Gire la unidad y el soporte hacia el frontal del sistema y encájelo en su posición.
9. Conecte un conector de alimentación a la unidad.
10. Baje el conjunto de las bahías de unidades a la posición original.
11. Para cerrar la cubierta y volver a conectar los cables, consulte el apartado "Cómo finalizar la instalación" en la página 17.

Cómo finalizar la instalación

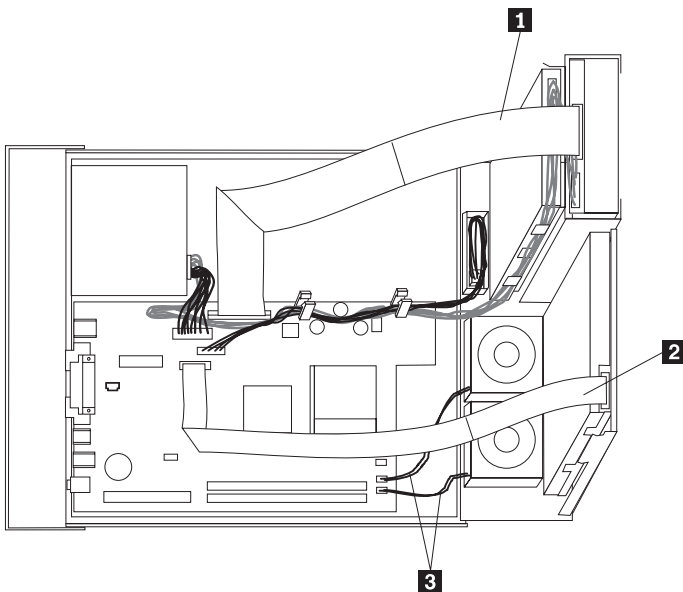
Después de sustituir las CRU, necesita cerrar la cubierta y volver a conectar los cables, incluidos los cables de alimentación y de líneas telefónicas. Asimismo, en función de la CRU que haya sustituido, puede que necesite confirmar la información actualizada en el programa IBM Setup Utility.

Para finalizar la instalación de la CRU:

1. Asegúrese de que todos los componentes se hayan vuelto a montar correctamente y de que no haya quedado ninguna herramienta ni ningún tornillo flojo en el interior del sistema.
2. Debe llevar todos los cables de la fuente alimentación por el recorrido correcto para evitar interferencias con el conjunto de las bahías de unidades y doblar los cables de cinta **1** y **2** alrededor de las líneas de pliegue existentes.

Atención

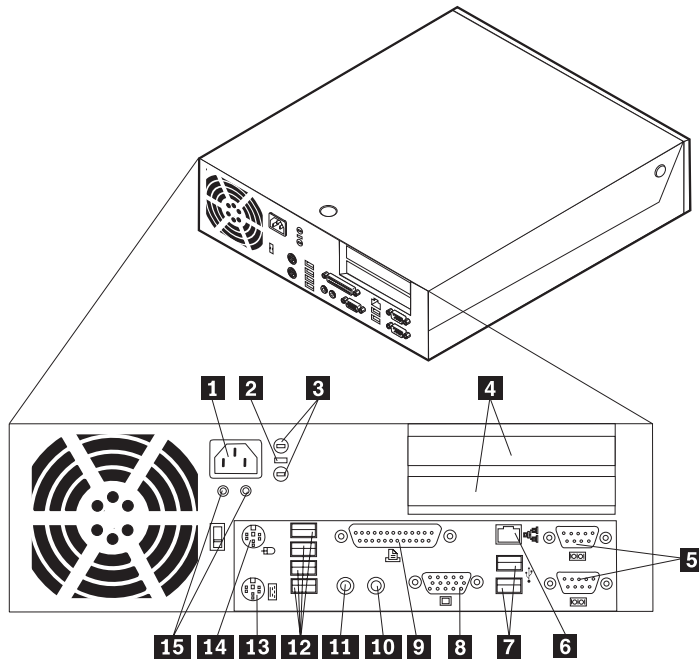
Mantenga los cables **1** a **3** alejados de las bisagras y de los laterales del chasis del sistema.



3. Asegúrese de que los dos bloqueos de las unidades situados en el conjunto de las bahías de unidades estén en la **posición de bloqueo**. En caso contrario, no podrá cerrar la cubierta.
4. Cierre la cubierta.
5. Si está instalada una cerradura en la cubierta, cierre la cerradura de la cubierta.
6. Si el sistema se va a colocar en posición vertical, coloque el pedestal.

Atención: Para evitar el recalentamiento y posibles daños en los componentes, coloque siempre el pedestal cuando vaya a poner el sistema en posición vertical.

7. Vuelva a conectar al sistema los cables externos y de alimentación.



- | | | | |
|----------|-----------------------------------------------|-----------|---------------------------------------|
| 1 | Conector del cable de alimentación | 9 | Conector paralelo |
| 2 | Pestillo del cable de bloqueo | 10 | Conector de entrada de línea de audio |
| 3 | Orificios del perno de seguridad (perno en U) | 11 | Conector de salida de línea de audio |
| 4 | Ranuras para adaptadores PCI y PCI Express | 12 | Conectores USB (4) |
| 5 | Conectores serie (2) | 13 | Conector PS/2 para teclado |
| 6 | Conector Ethernet | 14 | Conector PS/2 para ratón |
| 7 | Conectores USB (2) | 15 | LEDs |
| 8 | Conector de monitor VGA | | |

8. Encienda el sistema.

9. Devuelva a IBM la CRU sustituida según las instrucciones del IBM HelpCenter.



Número Pieza: 19R0832

(1P) P/N: 19R0832

