



机架安装指示信息

请仔细阅读随您的机架机箱一起提供的文档以获取有关安全和布线的信息。将服务器安装到机架机箱中时，请考虑以下事项：

- 要将设备安装到机架机箱中，需要两个或两个以上人员。
- 确保室内气温低于 35°C (95°F)。
- 请勿阻塞任何通风孔，通常 15 厘米 (6 英寸) 的空气空间可以提供适当的气流。
- 计划开始于机架机箱底部的设备安装。
- 在机架机箱底部安装最重的设备。
- 在机架机箱中，请勿在安装的服务器上部或者下部留有开放空间。要帮助防止对服务器组件的损坏，请始终安装空白的填充面板以覆盖开放空间并且帮助确保适当的空气流通。
- 请勿同时将多于一个的设备扩展到机架机箱外。
- 请将所有电源线连接到已正确连接并且接地的电源插座。
- 在一个机架机箱中安装多个设备时，请采取预防措施以防止电源插座超负荷。
- 在此工具箱中的滑动导轨在出厂时已经预置到正确的长度以用于 IBM® 机架机箱中的安装，它们对于其它机架机箱是可调节的。
- 标记了滑动导轨（右 / 前和左 / 前）以便将其正确放置在机架机箱凸缘上。



抬起时使用安全的做法。



≥18 公斤 (39.7 磅)



≥32 公斤 (70.5 磅)



≥55 公斤 (121.2 磅)

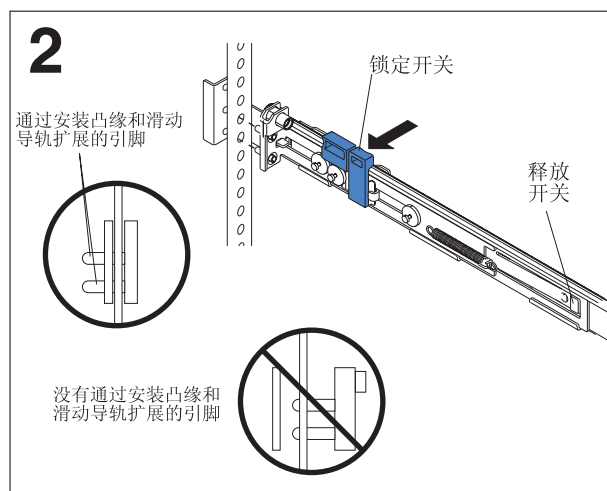
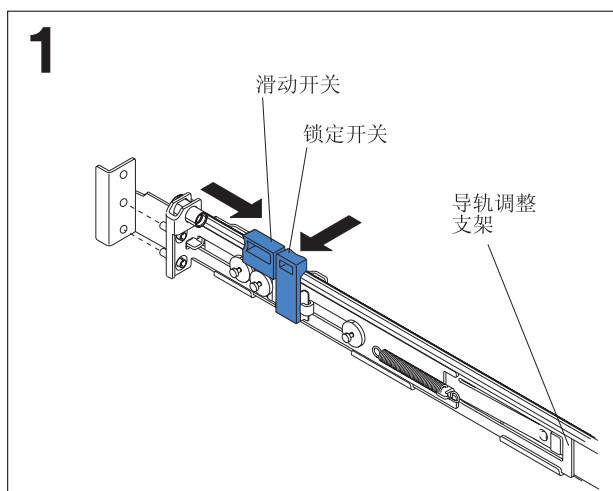
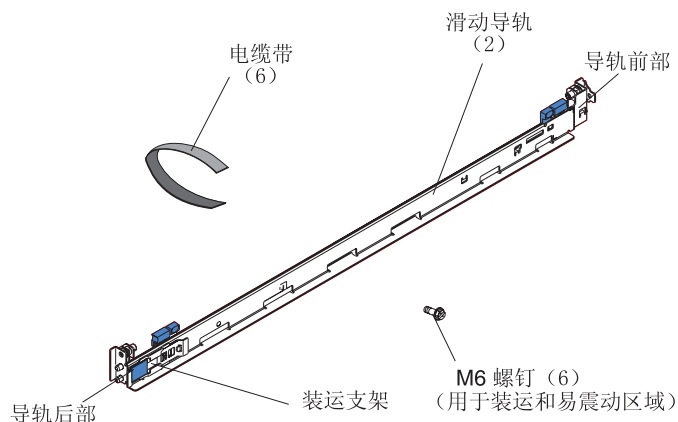


请勿在安装在机架中的设备顶部放置任何重量超过 50 公斤 (110 磅) 的物体。



≥50 公斤 (110 磅)

除非此服务器以机架式服务器装运，否则它无需任何工具即可完成安装过程。装运机架式服务器时，您将需要一把十字螺丝刀。下图显示将服务器安装到机架机箱中所需要的器件。如果任何器件丢失或损坏，则请联系购买处。



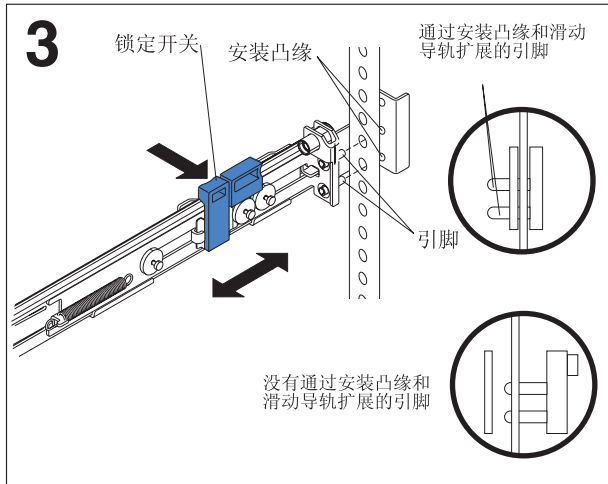
按滑动导轨后部的导轨调整支架以防止支架移动。然后，按锁定开关和滑动开关并且将导轨锁定托架滑向滑动导轨前部直到其咬合到位。

按导轨锁定托架前部的锁定开关和滑动开关并且将导轨锁定托架滑向滑动导轨后部直到其咬合到位。

注：如果您需要调整滑动导轨长度，则抬起释放开关并且从滑动导轨后部完全展开导轨调整支架直到其咬合到位。

将后部导轨锁定托架上的引脚与后部安装凸缘上的孔对齐。然后，按锁定开关以将滑动导轨的后部固定到后部的安装凸缘上。

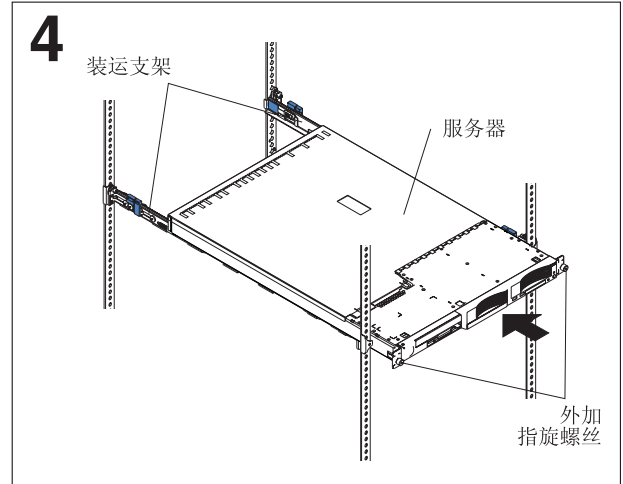
要点：请确保引脚已通过安装凸缘和滑动导轨完全扩展。



将前部导轨锁定托架上的引脚与前部的安装凸缘对齐。如果您已调整导轨长度，则将导轨锁定托架推回到滑动导轨后部以将滑动导轨与安装凸缘对齐。然后，按锁定开关以将滑动导轨的前部固定到前部的安装凸缘上。

要点： 请确保引脚已通过安装凸缘和滑动导轨完全扩展。

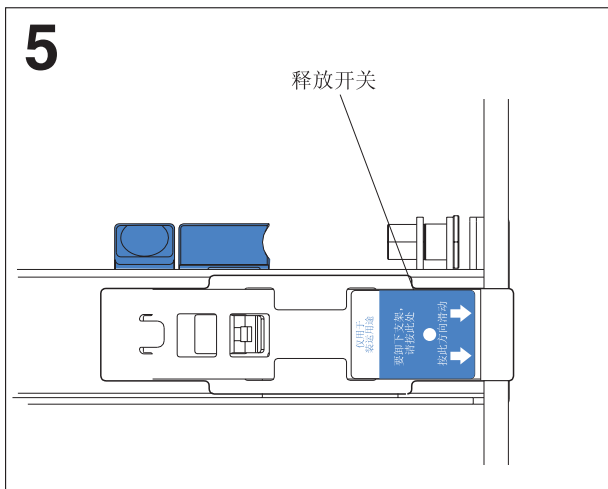
对其它滑动导轨重复步骤 1 和 2。



对齐滑动导轨上的服务器并且将服务器完全推进机架机箱中。

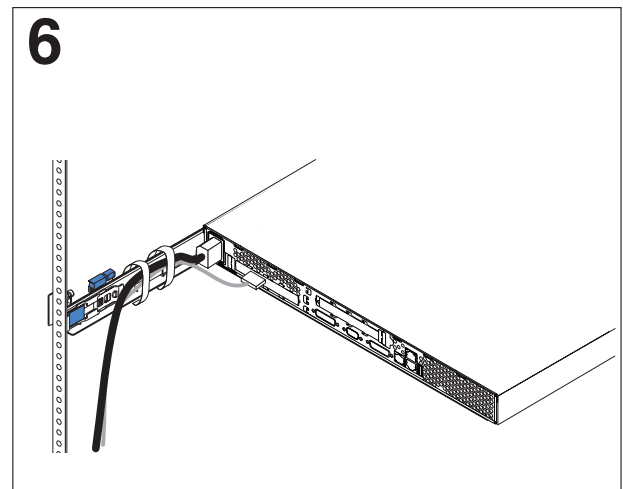
用两个外加指旋螺丝将服务器固定到前部安装凸缘上。

注： 必须保持装运支架连接到滑动导轨上，除非装运支架妨碍服务器完全归位到机架机箱中。如果您需要卸下装运支架，则请继续步骤 5；否则，请转至步骤 6。



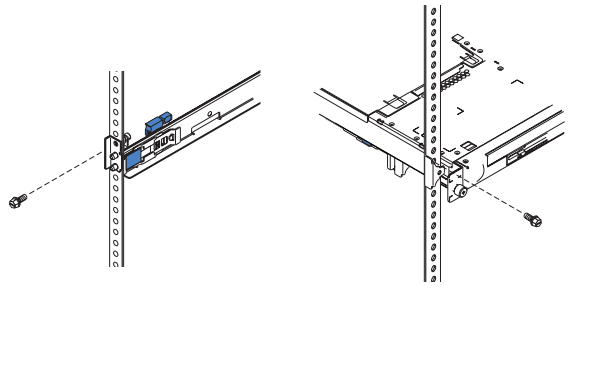
按照装运支架上的指示按释放开关并且将装运支架滑出滑动导轨。对其它装运支架重复此步骤。存储装运支架以备将来使用。

注： 在安装了服务器的情况下，将机架机箱运送到另一位置之前，必须在滑动导轨上重新安装装运支架。要重新安装装运支架，请逆向执行此步骤。



将电缆布线至服务器左下角（从后面看）并使用电缆带将电缆固定到滑动导轨上。

7



在安装了服务器的情况下，将机架机箱运送到另一位置之前，必须将服务器固定到机架上。如果需要，则从服务器后部断开电缆连接；然后，将服务器滑离机架 150 毫米（6 英寸）并且将 M6 螺钉（随工具箱一起提供）插入每个滑动导轨。然后，用 M6 螺钉将服务器固定到机架机箱中并且重新连接电缆。

如果已卸下装运支架，则也必须在滑动导轨上将其重新安装。要重新安装装运支架，请逆向执行步骤 5 中的过程。

要从机架卸下服务器，请逆向执行这些指示信息中的步骤。请将本信息和服务器文档一起存放以备将来使用。

第一版（2003 年 9 月）

部件号：0000013G3256

中国印刷

IBM、电子商务徽标和 @server 是 IBM 公司在美国和 / 或其它国家或地区的商标。

© Copyright International Business Machines Corporation 2003. All rights reserved.

(1P) P/N: 0000013G3256

