



## 机架安装说明

请仔细阅读机架随附的文档以了解有关安全和连线的信息。在机架中安装存储子系统时，请考虑以下几点：

- 要将设备安装到机架中，需要两个或两个以上的人员。若要使一个人就可以抬起该部件，并要减少部件重量以使安装更容易，则要从存储子系统卸下所有组件和填充面板。
- 确保室温低于 35°C (95°F)。
- 请勿阻塞任何通风孔；通常情况下，在后部预留 15 厘米（6 英寸）空间并在前部预留 5 厘米（2 英寸）空间可以提供适当的气流。
- 请勿在安装于机架中的设备上方或下方留下开放空间。为帮助防止对设备组件造成损坏，请始终安装空白的填充面板以覆盖开放空间并帮助确保适当的空气流通。
- 卸下机架门和侧面板以便在安装过程中可以更方便地操作。
- 从机架底部开始规划设备的安装。
- 将最重的设备安装到机架底部。
- 不要同时将多个设备拉出机架。
- 将所有电源线连接到正确连线 and 接地的电源插座。
- 请采取预防措施，以防在机架中安装多个设备时电源插座过载。



抬起时请采用安全的做法。



≥18 千克（39.7 磅）



≥32 千克（70.5 磅）



≥55 千克（121.2 磅）



请勿将任何重量超过 50 千克（110 磅）的物体放置在机架式安装的设备顶部。



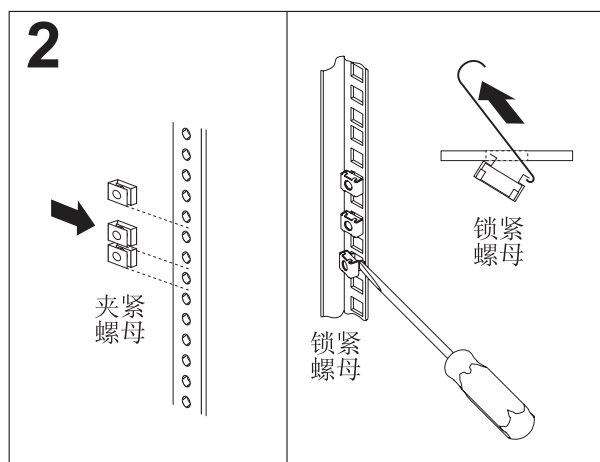
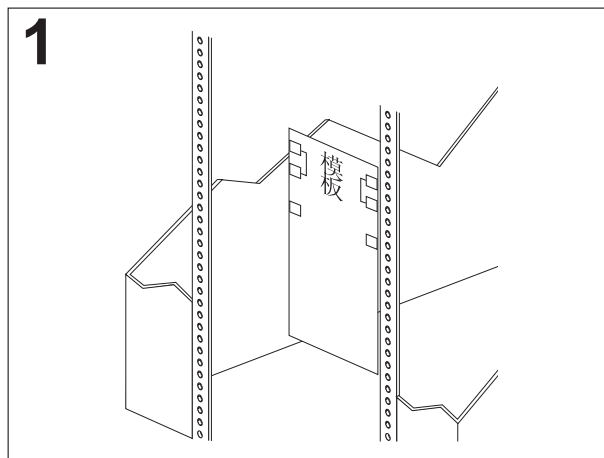
≥50 千克（110 磅）

安装过程中将需要用到一字螺丝刀和十字螺丝刀。以下是机架安装工具箱随附器件的列表。如果任何器件丢失或损坏，则请联系购买处。

- 锁紧螺母（10 个）
- 夹紧螺母（10 个）
- M6 六角螺丝（10 个）
- 右侧导轨组合件（1 个）
- 左侧导轨组合件（1 个）

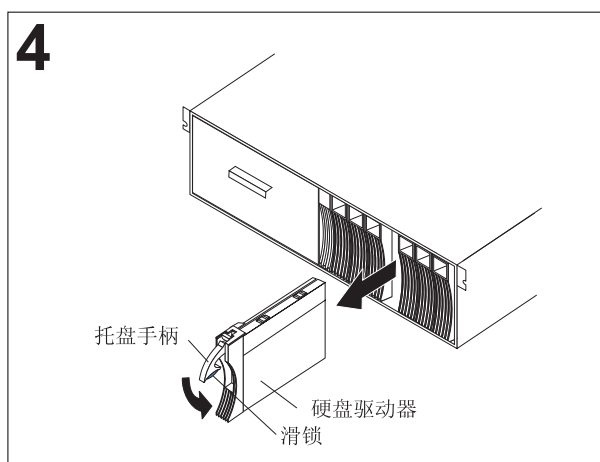
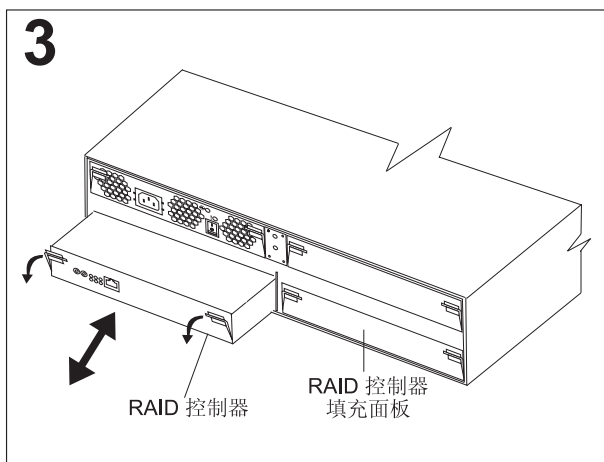
**注：**在卸下任何静电敏感设备之前，请参阅存储子系统文档以了解操作准则。

**要点:** 如果安装了任何组件（电源、控制器、硬盘驱动器或任何填充面板），则需要两个或两个以上人员才可以抬起存储子系统（请参阅本文档第一页上的重量限制）。若要使一个人就可以抬起该部件，并要减少部件重量以使安装更容易，则要从存储子系统卸下所有组件和填充面板。步骤 3、4 和 5 描述了如何卸下组件。



请使用自带的机架安装模板，以找到前部和后部机架安装凸缘上的孔。忽略模板上的“bezel”一词。

根据机架的需求安装锁紧螺母或夹紧螺母。请使用一字螺丝刀来安装锁紧螺母。



要卸下后部的组件（RAID 控制器、带风扇电源部件或填充面板）：

1. 将组件两侧的滑锁和拉杆向一起按的同时，按下每个滑锁上的橙黄色区域。该组件将会向托架外滑出一小段距离。
2. 握住两个滑锁，将该组件拉出托架。

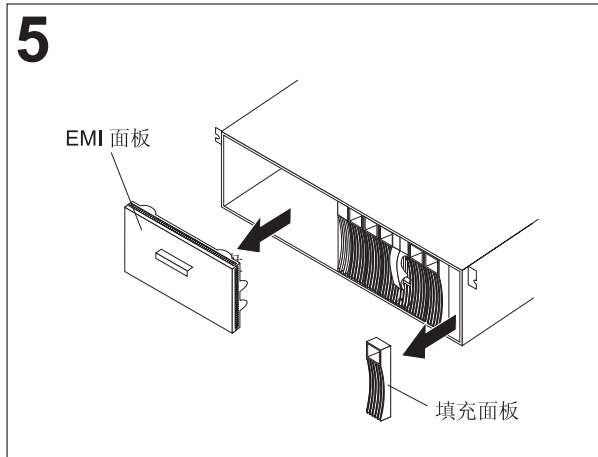
对后部的其它组件重复该步骤；然后，将所有组件放在一边，以备将来安装时使用。

要卸下硬盘驱动器，请按下滑锁并将手柄向上拉；然后，将驱动器小心地从存储子系统拉出。

**注:**

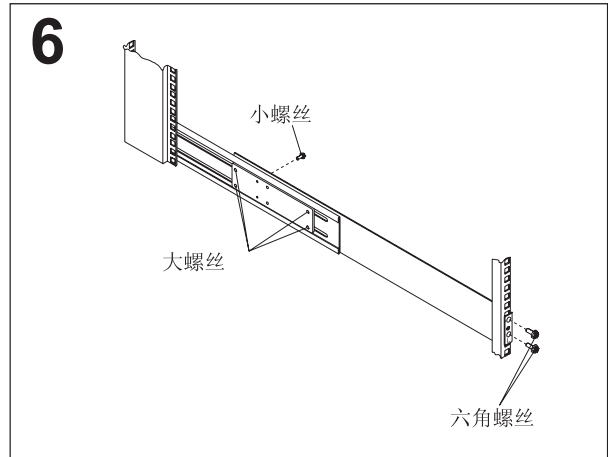
1. 在卸下任何硬盘驱动器前，请确保标记了这些驱动器的位置，以便可以将其重新安装到相同位置。
2. 操作硬盘驱动器时动作要轻，不要将它们堆叠在一起。对于静电敏感的设备，要采取所有预防措施。

对所有硬盘驱动器重复该步骤。

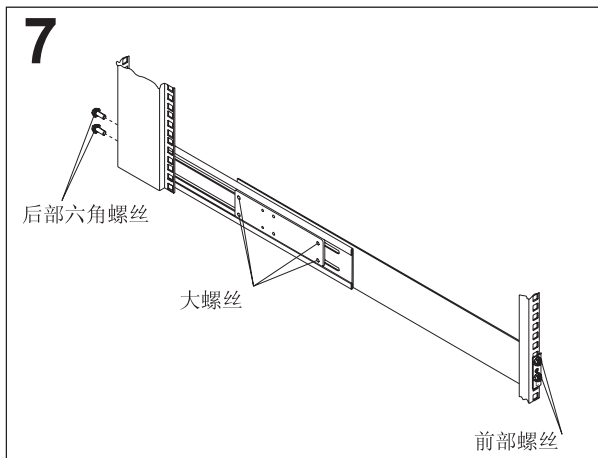


从剩余的硬盘驱动器托架中卸下填充面板。如果有一个空白面板覆盖了存储子系统一侧的所有七个硬盘驱动器托架，则要抓住手柄向外拉，以卸下该面板。

如果挡板安装在存储子系统上，则现在将其卸下。请参阅《IBM TotalStorage DS300 和 DS400 安装和用户指南》来获取说明。

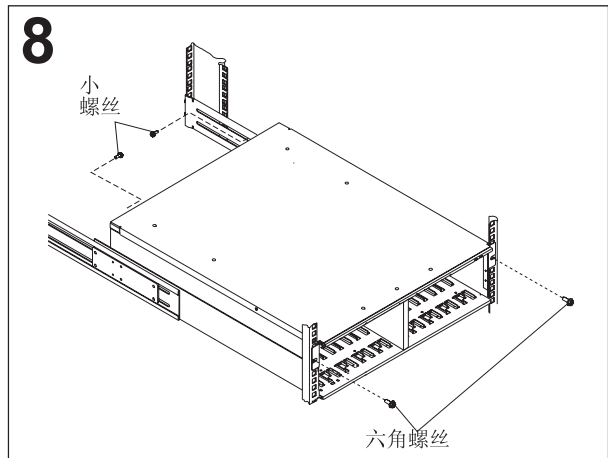


在标有 **L** 的导轨上，卸下并保存好小螺丝；然后松开四个大螺丝。将导轨抵住左侧机架安装凸缘外侧并插入前部 M6 六角螺丝（此时尚未拧紧）。



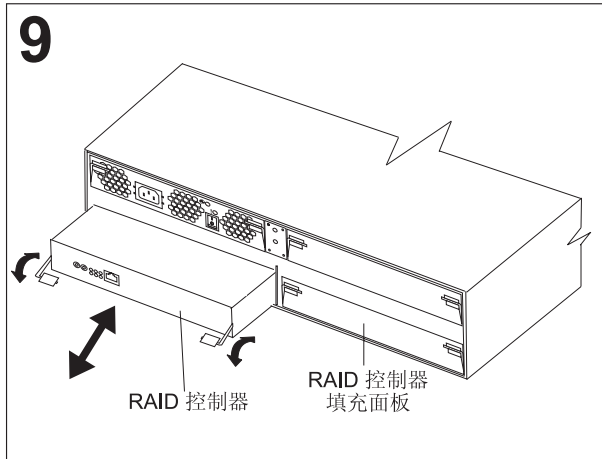
将导轨拉到后部机架安装凸缘外部；然后安装并拧紧两个后部 M6 六角螺丝。

对于机架右侧标有 **R** 的导轨，请重复步骤 6 和 7。



将存储子系统完全滑入机架；然后，用两个 M6 六角螺丝固定存储子系统的前部。

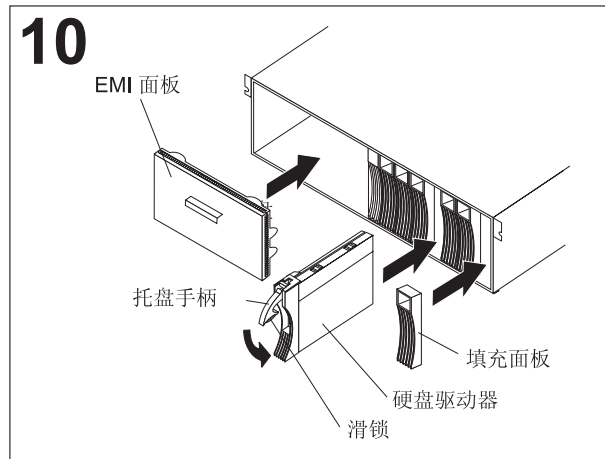
通过将（步骤 6 和 7 中卸下的）两个小螺丝插入机架后部两侧带槽的孔中，固定存储系统的后部。



要安装后部的组件（RAID 控制器、带风扇电源部件或填充面板）：

1. 请确保该组件两侧的杆的位置尽可能低；然后将该组件推入托架，直到无法推动为止（离机架末端大约 6 毫米，约合 0.25 英寸）。
2. 将滑锁和拉杆向一起按的同时，将两个滑锁尽可能向上推。该组件会自动完全滑入托架。

对后部的其它组件重复该步骤。



安装在步骤 4 和 5 中卸下的硬盘驱动器和填充面板。

注：

1. 安装硬盘驱动器之前，请确保驱动器手柄完全打开。
2. 确保将硬盘驱动器和填充面板各自安装到原来的托架中。

安装挡板。请参阅《IBM TotalStorage DS300 和 DS400 安装和用户指南》来获取说明。

请参阅外部存储子系统文档以完成安装过程。请将该资料与存储子系统文档保存在一起以备将来使用。

第一版（2004 年 9 月）

中国印刷

IBM 和 TotalStorage 是 International Business Machines Corporation 在美国和 / 或其他国家或地区的商标。

© Copyright International Business Machines Corporation 2004. All rights reserved.

(1P) P/N: 11R4472

