

**ThinkPad**

Multi-Burner Plus Ultrabay  
Slim Drive

Kullanıcı Kılavuzu



**ThinkPad**

Multi-Burner Plus Ultrabay  
Slim Drive

Kullanıcı Kılavuzu

**DİKKAT**

Bu ürünü kurmadan önce, ThinkPad System *Güvenlik Kitapçığı*'nı okuyun.

**Not**

Garanti hizmetleri için gerek duyulabileceğinden, satın alma belgenizi sakladığınızdan emin olun. Bkz. Ek C, "Lenovo Sınırlı Garanti Bildirimi", sayfa 29.

Üçüncü Basım (Haziran 2005)

© Copyright Lenovo 2005.

Portions © Copyright International Business Machines Corporation 2005.

Her hakkı saklıdır.

# İçindekiler

<b>Güvenlik bilgileri</b>	<b>v</b>
<b>Genel Güvenlik Yönergeleri</b>	<b>vii</b>
Hizmet	vii
Güç Kabloları ve Güç Bağdaştırıcıları	vii
Uzatma Kabloları ve İlgili Aygıtlar	viii
Fişler ve Prizler	viii
Piller	viii
Isı ve Ürünün Havalandırılması	ix
CD ve DVD Sürücüsü Güvenliği	ix
<b>Seçeneğinizin kaydedilmesi</b>	<b>xi</b>
<b>Bölüm 1. Multi-Burner Plus Sürücüsü Hakkında</b>	<b>1</b>
Ürün Tanımı	1
Yazılım Tanımı	2
Kuruluş Gereksinimleri	4
Sürücünün Kurulması	5
Sürücü Denetimlerinin Yerleri	5
<b>Bölüm 2. Multi-Burner Plus Sürücüsünün Kullanılması</b>	<b>7</b>
Başlamadan Önce	7
Diskin Kullanılması ve Bakımının Yapılması	7
Multi-Burner Plus Sürücüsünün Dikkatli Kullanılması	8
Diskin Takılması	9
Sürücünün Kullanılması	9
Tek ve Çift Taraflı DVD-RAM Ortamının Kullanılması	9
Diskin Kartuştan Çıkarılması	10
Diskin Kartuşa Geri Yerleştirilmesi.	10
Kullanım Önlemleri	10
Sürücünün CD'ler ve DVD'ler ile Kullanılması	11
Dikey Yerleştirilmiş Sürücüdeki Diskin Korunması	11
Diskin El İle Çıkarılması	11
Intervideo WinDVD Creator Olanığının Kullanılması	12
WinDVD'nin Kullanılması	12
DVD İşlevinin Kullanılması	14
WinDVD'nin Başlatılması	15
DLA (Sürücü Adı Erişimi) Olanığının Kullanılması.	16
RecordNow Yazılımının Kullanılması	17
CD-R ve CD-RW İşlevlerinin Kullanılması	18
DVD-R ve DVD-RW İşlevinin Kullanılması	19
CD ya da DVD'nin Yedeklenmesi	19
Sorun Çözme	19

<b>Ek A. Ürün Belirtileri</b>	<b>23</b>
<b>Ek B. Hizmet ve Destek</b>	<b>27</b>
Çevrimiçi teknik destek	27
Telefonla teknik destek	27
<b>Ek C. Lenovo Sınırlı Garanti Bildirimi</b>	<b>29</b>
Bölüm 1 - Genel Koşullar	29
Bölüm 2 - Ülkeye Özgü Koşullar	33
Bölüm 3 - Garanti Bilgileri	45
Garanti Süresi	45
Garanti Hizmetinin Tipleri	46
Dünya genelinde telefon listesi	47
Meksika için garanti eki	50
<b>Ek D. Özel Notlar</b>	<b>53</b>
Ticari Markalar	54
Elektronik Yayılım Notları	54
FCC (Federal Communications Commission) Uygunluk Bildirimi	54
<b>Ek E. Servis İstasyonları</b>	<b>59</b>
<b>Ek F. Ek Bilgiler</b>	<b>67</b>

---

## Güvenlik bilgileri

Bu ürünü kurmadan Önce Güvenlik Bilgileri'ni okuyun.

مع، يجب قراءة دات السلامة

Antes de instalar este produto, leia as Informações de Segurança.

在安装本产品之前，请仔细阅读 **Safety Information** (安全信息)。

Prije instalacije ovog produkta obavezno pročitajte Sigurnosne Upute.

Před instalací tohoto produktu si přečtěte příručku bezpečnostních instrukcí.

Læs sikkerhedsforskrifterne, før du installerer dette produkt.

Ennen kuin asennat tämän tuotteen, lue turvaohjeet kohdasta Safety Information.

Avant d'installer ce produit, lisez les consignes de sécurité.

Vor der Installation dieses Produkts die Sicherheitshinweise lesen.

Πριν εγκαταστήσετε το προϊόν αυτό, διαβάστε τις πληροφορίες ασφάλειας (safety information).

לפני שתתקינו מוצר זה, קראו את הוראות הבטיחות.

A termék telepítése előtt olvassa el a Biztonsági előírásokat!

Prima di installare questo prodotto, leggere le Informazioni sulla Sicurezza.

製品の設置の前に、安全情報をお読みください。

본 제품을 설치하기 전에 안전 정보를 읽으십시오.

Пред да се инсталира овој продукт, прочитајте информацијата за безбедност.

Lees voordat u dit product installeert eerst de veiligheidsvoorschriften.

Les sikkerhetsinformasjonen (Safety Information) før du installerer dette produktet.

Przed zainstalowaniem tego produktu, należy zapoznać się z książką "Informacje dotyczące bezpieczeństwa" (Safety Information).

Antes de instalar este produto, leia as Informações sobre Segurança.

Перед установкой продукта прочтите инструкции по технике безопасности.

Pred inštaláciou tohto produktu si prečítajte bezpečnostné informácie.

Pred namestitvijo tega proizvoda preberite Varnostne informacije.

Antes de instalar este producto lea la información de seguridad.

Läs säkerhetsinformationen innan du installerar den här produkten.

安裝本產品之前，請先閱讀「安全資訊」。



---

## Genel Güvenlik Yönergeleri

Yaralanma ya da maddi zarar riskini azaltmak için her zaman aşağıdaki önlemleri alın.

---

### Hizmet

IBM Destek Merkezi tarafından belirtilmedikçe, bir ürünün bakımını kendiniz yapmayı denemeyin. Yalnızca, ürününüzü onarmak için onay almış bir hizmet sağlayıcısı kullanın.

**Not:** Ürünün bazı parçaları için model büyütme ya da değiştirme işlemleri yapılabilir. Bu parçalar CRU'lar (Müşteri Tarafından Değiştirilebilir Birimler) olarak adlandırılır. Lenovo, CRU'ları açık bir şekilde tanımlar ve müşterilerin bu tip parçaları değiştirmesinin uygun olduğu durumlarla ilgili yönergelerin yer aldığı çeşitli belgeler sağlar. Bu tür değiştirme işlemlerini gerçekleştirirken tüm yönergeleri dikkatle uymanız gerekir. Değiştirme işlemi gerçekleştirmeden önce, her zaman, gücün kapalı olduğundan ve ürünün tüm güç kaynaklarıyla bağlantısının kesildiğinden emin olun. Başka sorunuz ya da endişeniz varsa, Müşteri Destek Merkezi ile iletişime kurun.

---

### Güç Kabloları ve Güç Bağdaştırıcıları

Yalnızca ürün üreticisi tarafından sağlanan güç kablolarını ve güç bağdaştırıcılarını kullanın.

Bir güç kablosunu hiçbir zaman, bir güç bağdaştırıcısının ya da başka bir nesnenin etrafına dolamayın. Bu şekilde dolanması, kablunun aşınmasına, kırılmasına ya da kıvrılmasına yol açacak bir şekilde kabloyu gerebilir. Bu durum bir güvenlik tehlikesi yaratır.

Kabloları her zaman, üzerinden yürünmeyecek, ayak altında kalmayacak ya da nesnelere tarafından sıkıştırılmayacak bir şekilde döşeyin.

Kabloyu ve güç bağdaştırıcılarını sıvı maddelerden koruyun. Örneğin, kablonuzu ya da güç bağdaştırıcınızı hiçbir zaman lavobalara, borulara, tuvaletlere yakın yerlere ya da sıvı temizlik maddeleriyle temizlenen zeminlere koymayın. Sıvı maddeler, özellikle de kablo ya da güç bağdaştırıcısı yanlış kullanımdan dolayı gerginse, kısa devreye neden olabilir. Ayrıca, sıvı maddeler güç kablosu uçbirimlerinin ve/ya da bağdaştırıcı üzerindeki bağlaç uçbirimlerinin aşınmasına neden olarak aşırı ısınmaya yol açabilir.

Güç kablolarını ve sinyal kablolarını her zaman doğru sırayla bağlayın ve tüm güç kablosu bağlaçlarının yuvalarına güvenli ve tam olarak takıldığından emin olun.

AC giriş iğnelerinde aşınma görülen ve/ya da AC girişinde ya da herhangi bir yerinde aşırı ısınma (örneğin, deforme olmuş plastik) görülen güç bağdaştırıcılarını kullanmayın.

Uçlarından birindeki elektrik bağlantılarında aşınma ya da aşırı ısınma görülen ya da herhangi bir şekilde hasarlı görünen güç kablolarını kullanmayın.

---

## Uzatma Kabloları ve İlgili Aygıtlar

Kullandığımız uzatma kablolarının, ani akım değişikliğine karşı koruyucu aygıtların, kesintisiz güç kaynaklarının ve anahtarlı uzatma kablolarının, ürünün elektrik gereksinimlerini karşılayabilecek akımla kullanıldığından emin olun. Bu aygıtları hiçbir zaman aşırı yüklemeyin. Anahtarlı uzatma kabloları kullanılıyorsa, yük, anahtarlı uzatma kablosu giriş değerini aşmamalıdır. Güç yükleri, güç gereksinimleri ve giriş değerleriyle ilgili sorunuz olursa, ek bilgi için bir elektrik teknisyenine başvurun.

---

## Fişler ve Prizler

Bilgisayar donatınızla kullanmayı planladığınız bir priz (güç prizi) hasar görmüş ya da aşınmış görünüyorsa, yetkili bir elektrik teknisyeni tarafından değiştirilmeden prizi kullanmayın.

Fişi bükmeyin ya da değiştirmeyin. Fiş hasar görmüşse, değiştirmek için üreticiye başvurun.

Bazı ürünlerde üç geçme dişli fiş kullanılmıştır. Bu fiş yalnızca topraklanmış bir elektrik prizine takılabilir. Bu bir güvenlik özelliğidir. Fişi topraklanmamış bir prize takmayı deneyerek, bu güvenlik özelliğini engellemiş olursunuz. Fişi prize takamıyorsanız, onaylanmış bir priz bağdaştırıcısı için ya da elinizdeki fişi bu güvenlik özelliğini geçeri kılan bir fişe değiştirmek için bir elektrik teknisyenine başvurun. Bir elektrik prizini hiçbir zaman aşırı yüklemeyin. Genel sistem yükü, şube devresi değerinin yüzde 80'ini aşmamalıdır. Güç yükleri ve şube devresi değerleriyle ilgili sorunuz olursa, ek bilgi için bir elektrik teknisyenine başvurun.

Kullandığımız güç prizinin tesisatının düzgün bir şekilde yapıldığından, kolay erişilebilir olduğundan ve donatıya yakın konumlandığından emin olun. Güç kablolarını, kabloları gerekir şekilde uzatmayın.

Donatıyı elektrik prizine dikkatlice takın ve çıkarın.

---

## Piller

Lenovo tarafından üretilen tüm kişisel bilgisayarlarda, sistem saatine güç sağlayan, yeniden doldurulamayan, madeni para büyüklüğünde bir pil bulunur. Ayrıca, ThinkPad dizüstü kişisel bilgisayarlar gibi birçok taşınabilir ürün, taşınır durumdayken sistem gücü sağlamak için yeniden doldurulabilir bir pil takımı kullanır. Ürününüzle kullanmanız için Lenovo tarafından sağlanan piller uyumluluk bakımından sınanmıştır ve yalnızca Lenovo onaylı parçalarla değiştirilebilir.

Pilleri açmayı ya da pillere bakım yapmayı hiçbir zaman denemeyin. Pilleri ezmeyin, delmeyin ya da yakmayın ya da metal devrelere kısa devre yapmayın. Pili suya ya da diğer sıvı maddelere maruz bırakmayın. Pil takımını yalnızca, ürünle birlikte verilen belgelerdeki yönergelere göre yeniden doldurun.

Pilin yanlış ve kötü kullanılması pilin aşırı ısınmasına neden olarak, pil takımından ya da iç pilden gaz ya da alev “çıkmasına” yol açabilir. Piliniz hasar görürse ya da pilinizin boşaldığını ya da pil kablolarında yabancı maddelerin biriktiğini fark ederseniz, pili kullanmayı durdurun ve pil üreticisinden değiştirin.

Piller uzun süre kullanılmadıklarında özelliklerini kaybedebilir. Bazı yeniden doldurulabilir pillerde (özellikle Lityum İyon piller), pilin boşalmış bir durumda bırakılması pilin kısa devre yapma riskini artırarak pilin ömrünü kısaltabilir ve ayrıca, bir güvenlik tehlikesi de taşıyabilir. Yeniden doldurulabilir Lityum-İyon pilleri tamamen boşaltmayın ya da bu pilleri boşalmış halde saklamayın.

---

## Isı ve Ürünün Havalandırılması

Bilgisayarlar açık olduklarında ve piller dolarken ısı üretir. Dizüstü bilgisayarlar küçük boyutlarından dolayı büyük miktarda ısı üretir. Her zaman aşağıdaki temel önlemleri alın:

- Bilgisayar çalışırken ya da pil dolarken, bilgisayarınızın tabanını, dizinizle ya da vücudunuzun herhangi bir bölgesiyle uzun süre temas edecek şekilde bırakmayın. Bilgisayarınız olağan çalışması sırasında ısı üretir, bu nedenle bilgisayarınızın vücutla uzun süre temas etmesi, rahatsızlığa ya da olası bir deri yanığına neden olabilir.
- Yanıcı maddelerin yanında ya da patlayıcı madde olan ortamlarda bilgisayarınızı çalıştırmayın ya da pili doldurmayın.
- Güvenlik, rahatlık ve güvenilir işleyiş için ürününüzde havalandırma yuvaları, fanlar ve/ya da ısı alıcıları bulunur. Bu özellikler, ürünün bir yatak, kanep, halı ya da başka bir esnek yüzeyin üzerine konulmasıyla bloke edilebilir. Bu aksamların hiçbirini bloke etmeyin, kapatmayın ya da devre dışı bırakmayın.

---

## CD ve DVD Sürücüsü Güvenliği

CD ve DVD sürücüler, diskleri yüksek bir hızda döndürür. Bir CD ya da DVD çizilirse ya da fiziksel bir zarar görürse, CD sürücüsü kullanımdayken disk kırılabilir ya da parçalanabilir. Bu durum yüzünden ortaya çıkabilecek zararlara karşı korunmak ve makinenize zarar gelme riskini azaltmak için aşağıdaki önlemleri alın:

- CD/DVD disklerini her zaman özgün ambalajlarında saklayın.
- CD/DVD disklerini her zaman doğrudan güneş ışığından ve doğrudan ısı kaynaklarından uzak tutun.
- CD/DVD disklerini kullanılmadıklarında bilgisayarınızdan çıkarın.
- CD/DVD disklerini bükmeyin ya da bilgisayara ya da ambalajlarına yerleştirirken zorlamayın.

- Her kullanımdan önce CD/DVD disklerinizde çizik olup olmadığını denetleyin. Çizilmiş ya da hasar görmüş diskleri kullanmayın.

---

## Seeneęinizin kaydedilmesi

Bu Lenovo™ ürününü aldıęınız için teŖekkür ederiz. Lenovo'dan gelecekte daha iyi hizmet alabilmeniz için ürününüzü kaydetmek ve gerekli bilgileri vermek üzere lütfen birkaç dakikanızı ayırın. Görüşleriniz yeni ürünler ve hizmetler geliřtirmenin yanı sıra, sizinle daha iyi iletişim kurmamızı saęladıęından bizim için deęerlidir. Seeneęinizi Ŗu adresteki Web sitesine kaydedin:

<http://www.lenovo.com/register>

Web sitesi anketinde ürünle ilgili daha fazla bilgi almak istemedięinizi belirtmedięiniz takdirde, Lenovo size kaydedilen ürününüzle ilgili bilgi ve güncellemeler gönderecektir.



---

## Bölüm 1. Multi-Burner Plus Sürücüsü Hakkında

Bu elkitabında, ThinkPad Multi-Burner Plus Ultrabay Slim Drive sürücüsünün kaydedilmesine, kurulmasına ve kullanılmasına ilişkin bilgiler yer alır. Bu elkitabı *Software and User's Guide CD*'sinde aşağıdaki dillerde bulunur:

- Brezilya Portekizcesi
- Çekçe
- İngilizce
- Fransızca
- Almanca
- İtalyanca
- Japonca
- Basitleştirilmiş Çince
- Slovakça
- İspanyolca
- Geleneksel Çince
- Türkçe

Bu elkitabının ekleri garanti bilgilerini ve yasal notları içermektedir.

---

### Ürün Tanımı

Multi-Burner Plus sürücünüz DVD-Multi Recorder belirtimiyle uyumludur ve DVD-RAM, DVD-RW ve DVD-R (Genel için 650 nm) ortamlarını okumanın yanı sıra, bu ortamlara kaydetme özelliğine de sahiptir. Ayrıca, sürücünüz CD-R, CD-RW ve Hızlı CD-RW ortamlarına da kaydedebilir ve güvenilir CD yazımı için ara belleğin kapasite altı çalışmayı önleme işlevini kullanır. Multi-Burner Plus sürücünüz DVD+R, DVD+RW, DVD Video, Video CD, ses CD'si, çoklu oturum, genişletilmiş mimari (XA) CD'leri ve Kodak Photo CD'leri de içinde olmak üzere birçok biçimi okuyabilir. (Bazı DVD+R ve DVD+RW ortam markaları uyumlu olmayabilir.) Multi-Burner Plus sürücüsü, Ultrabay Slim sürücüsü bölmenize takılacak için tasarlanmıştır.

Ortam	Yazma hızı
CD-R	24X Maks.
CD-RW	4X
Hızlı CD-RW	10X Maks.
Ultra Speed CD-RW	10X
DVD-R	2X Maks.
DVD+R	2.4X Maks.
DVD-RW	2X Maks.
DVD+RW	2.4X Maks.
DVD-RAM	2X Maks.

*Software and User's Guide CD*'sine ek olarak, seçeneğiniz aşağıdakileri de içerir:

- Multi-Burner Plus sürücüsü
- Taşıma çantası
- *Quick Reference Guide*
- *Laser Safety Guide*

**Not:** Seçeneğinizde bir yazılım güncelleme disketi de bulunabilir.

Öğelerden biri eksik ya da zarar görmüş ise, ürünü satın aldığınız yere başvurun. Satın alma belgenizi sakladığınızdan emin olun. Garanti hizmeti almak için bu belge gerekli olabilir. Teknik destek bilgileri için bkz. Ek B, "Hizmet ve Destek", sayfa 27.

## Yazılım Tanımı

Multi-Burner Plus *Software and User's Guide Super CD*'si aşağıdaki yazılımları içerir:

- **Intervideo WinDVD Creator**

Bilgisayar bölümü	Minimum	En uygun
İşlemci	Intel Celeron 800Mhz	Intel Pentium® III 600Mhz Doğrudan DVD desteği, gerçek zamanlı gereksinim için P4 1.6GHz ve daha yüksek sürümleri gerektirir
RAM	64Mb	128Mb
İşletim sistemi	Microsoft® Windows® 2000 Professional ya da Windows XP	Windows 2000 ya da Windows XP
Ses	48Khz düzeyinde sesi destekleyen Windows uyumlu ses kartı	48Khz düzeyinde sesi destekleyen Windows uyumlu ses kartı (PCI önerilir)
Video	Windows uyumlu AGP ya da PCI grafik kartı	Windows uyumlu AGP ya da PCI grafik kartı (yer paylaşma desteği önerilir)
Sabit sürücü	<ul style="list-style-type: none"><li>• Kuruluş için 70 MB</li><li>• VCD kalitesinde MPEG-1 videonun her saati için 620 MB</li><li>• DVD kalitesinde MPEG-2 videonun her saati için 2 GB</li></ul>	<ul style="list-style-type: none"><li>• Kuruluş için 70 MB</li><li>• VCD kalitesinde MPEG-1 videonun her saati için 620 MB</li><li>• DVD kalitesinde MPEG-2 videonun her saati için 2 GB</li></ul>



Bilgisayar bölümü	Minimum	En uygun
Diğerleri		VCD ve DVD yazmak için gerekli olan CD ya da DVD yazıcısı. DV kameraları ve video kayıt aygıtları gibi dış kaynaklardan görüntü aktarmak için gerekli uygun donanımlar

**Not:** WinDVD Creator, daha önceden kurulmuş olan DivX kodlayıcı-kod çözücü aygıtıyla DivX içeriğini içeriye ve dışarıya aktarabilir. DivX, bir DivXNetworks, Inc markasıdır.

Bu yazılım, video dosyalarını en bağımsız DVD oynatıcılarda çalıştırılabilecek DVD-RW ya da DVD-R ortamlarına kaydetmenizi sağlar. Ayrıca, bu yazılımı kendi video ürünlerinizi kayıttan önce düzenlemek ve değiştirmek için de kullanabilirsiniz. Bilgisayarınızda bir analog ya da IEEE 1394 yakalama aygıtı kuruluysa, bu yazılımı bir kameradan video kaydetmek için kullanabilirsiniz.

- **Drive Letter Access (DLA)**

Bu yazılım, sürücü adını kullanarak, diskete yazar gibi doğrudan CD-RW, CD-R, DVD-RAM, DVD-RW ve DVD-R ortamlarına yazmanızı sağlar. Tüm disk biçimi tipleri DLA tarafından biçimlendirilebilir. DLA'yı kullanarak, dosyaları sürükleyip bırakabilir, yeni dizinler yaratabilir ya da herhangi bir uygulamadaki dosyaları doğrudan Multi-Burner Plus sürücünüze kaydedebilirsiniz.

- **UDF reader**

Bu yazılım, DVD-RAM, DVD-RW ve CD-RW ortamlarını bilgisayarlarda DVD sürücülerini kullanarak okumak için yazılım kurmanızı sağlar. Ayrıca, DLA kurulu olmayan sistemlerde DLA tarafından yaratılmış diskleri okumanızı da sağlar.

- **RecordNow**

RecordNow, bilgisayarınızdaki dosyalardan ya da CD'ler ya da DVD'ler gibi başka disk ortamlarından kendi müzik ya da veri disklerinizi yaratmanızı sağlayan disk oluşturma yazılımıdır. RecordNow yazılımıyla oluşturulan müzik diskleri evinizdeki ya da arabanızdaki bir CD çalarda ya da bilgisayarınızın CD-ROM'u aracılığıyla çalınabilir. Ayrıca, RecordNow uygun herhangi bir CD ya da DVD disk okuyucusunda okunabilen veri disklerini oluşturmayı kolaylaştırır.

**Not:** Bazı DVD oynatıcılar CD-R ortamlarını okuyamaz. Desteklenen ortamlar hakkında bilgi edinmek için sürücünüzle birlikte verilen belgelere başvurun.

RecordNow yazılımı, kayıt işlemi boyunca basit Sihirbazlar ve kullanımı kolay bir kullanıcı arabirimi aracılığıyla size yol gösterir.

RecordNow yazılımını kullanarak şunları oluşturabilirsiniz:

- Varolan disklerin aslının aynı kopyaları - Exact Copy (Aslının Aynı Kopya) özelliği özgün diskin disk düzenini CD-R, CD-RW ya da DVD ortamlarınıza aktararak ana diskinizin kopyasını yapar.

- Sabit sürücünüzden alınan arşivlenmiş veri diskleri – Make a Data Disc (Veri Diski Oluştur) özelliği bilgisayarınızın sabit disk sürücüsünde bulunan dosyalar ve uygulamalar gibi elektronik verileri saklamak için kullanılır. Veri diskleri, müzik disklerinden farklı olarak, yalnızca bilgisayar tarafından okunabilir olan dosyaları saklamak için kullanılır ve evinizdeki ya da arabanızdaki stereoda—ses dosyaları diskte olsa da çalınmaz.
- WAV, MP3 ya da WMA dosyalarından ya da varolan müzik disklerinden oluşturulan müzik derlemeleri – Make a Music Disc (Müzik Diski Oluştur) özelliği sabit sürücünüzdeki ya da varolan müzik disklerinizdeki dosyalardan özel müzik diskleri yaratır. CD müzik veritabanı özelliği, dosyalarınızı otomatik olarak müzik parçası bilgileriyle etiketleyerek toplama listenizi sıralamanıza yardım eder.

**Not:** Aslının aynı kopya oluşturmak, veri diskini oluşturmak ya da RecordNow yazılımıyla ses diskini oluşturmak hakkında daha fazla bilgi edinmek için RecordNow On-line Help olanağına başvurun.

RecordNow programını başlatmak için aşağıdaki yordamı izleyin:

1. **Start** (Başlat) ögesini tıklayın.
  2. **Programs** (Programlar) ögesini tıklayın.
  3. **RecordNow** ögesini tıklayın.
  4. Ana kaydetme yazılımı penceresini açmak için **RecordNow** ögesini tıklayın.
- **Simple Backup**  
Bu yazılım DVD-RAM, DVD-RW, DVD-R, CD-R ya da CD-RW ortamlarında sistem dosyalarınızın tam ya da artımlı yedeklerini yaratmanızı sağlar ve bozulduğunda bilgisayarınızı geri yüklemenize olanak tanır.
  - **Intervideo WinDVD**  
Bu yazılım DVD videolarını bilgisayarınızda oynatmanızı ya da video dosyalarını sabit disk sürücünüzden çalıştırmanızı sağlar.

**Not:** FIREGL, Intergraph, ve 3dLabs gibi bazı grafik bağdaştırıcıları DVD video oynatmayı desteklemez.

---

## Kuruluş Gereksinimleri

Multi-Burner Plus sürücüsünü kurmak için ThinkPad bilgisayarınızın aşağıdaki gereksinimleri içermesi gerekir:

- Ultrabay Slim Drive Bay içeren bir ThinkPad sistemi
- ThinkPad X4 Ultrabase Dock veya Dock II
- Windows XP veya Microsoft Windows 2000 işletim sistemi

### Notlar:

1. Lenovo, Microsoft Windows 95, Windows 98 veya Microsoft Windows Millennium Edition (Me) masaüstü işletim sistemlerinde çalışan bilgisayarlar için sınırlı destek sunar.

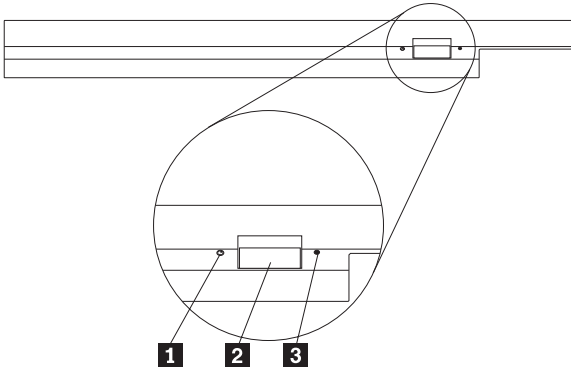
2. ThinkPad A21e bilgisayarı, Microsoft Windows NT® Workstation altında DVD kayıttan oynatma özelliğini desteklemez.

## Sürücünün Kurulması

ThinkPad bilgisayarınızda bulunan Access ThinkPad adlı yardım sistemi bilgisayarınıza özgü sürücü kuruluş yönergelerini içermektedir. Multi-Burner Plus sürücüsünü Ultrabay Slim sürücü bölmesine doğru bir şekilde yerleştirmek için Access ThinkPad yardım sisteminde verilen yönergeleri kullanın.

## Sürücü Denetimlerinin Yerleri

Aşağıdaki şekilde sürücünün ön kısmındaki denetimlerin yerleri gösterilmiştir.



- 1** Güç ışığı: Bu ışık sürücü kullanımda olduğunda yanar.
- 2** Eject (Çıkar) düğmesi: Bir DVD ya da CD'yi çıkarmak için bu düğmeye basın.
- 3** El ile çıkarma deliği: Eject düğmesi çalışmadığında bir DVD ya da CD'yi çıkarmak için bu acil durum çıkışı kullanın. Bir DVD ya da CD'nin el ile çıkarılmasıyla ilgili daha fazla bilgi için bkz. "Diskin El İle Çıkarılması" sayfa 11.



---

## Bölüm 2. Multi-Burner Plus Sürücüsünün Kullanılması

Bu bölümde, DVD ve CD'leri nasıl kullanacağınız, takacağınız ve bakımlarını nasıl yapacağınız ve Multi-Burner Plus sürücünüzün bakımını nasıl yapacağınıza ilişkin bilgiler yer alır.

---

### Başlamadan Önce

En iyi sonuçlar için, sürücüyü kullanmaya başlamadan önce aşağıdaki yönergeleri gözden geçirin:

- Veri hatalarına neden olabileceği için, bir diski biçimlendirirken ya da yazarken ThinkPad bilgisayarınızı hareket ettirmeyin. Yazı yazmak da veri hatalarına neden olabileceği için, bir diski biçimlendirirken ya da diske yazı yazarken yazı yazma işlemini en alt düzeye indirin.
- Bir diske yazarken ThinkPad bilgisayarını düz bir yüzey üzerinde tutun.
- Sürücüyü kullanırken ThinkPad bilgisayarın bir ac çıkış noktasına takılı olduğundan emin olun. Bir diske yazarken pil biterse, disk zarar görebilir.
- Ekran koruyucuları kapayın. Ekran koruyucu kullanılması biçimleme ve yazma işlemini kesintiye uğratar.
- Bir diske yazarken ThinkPad bilgisayarınızı uyuklama ya da beklemede kipine sokmayın.

**Not:** Sürücünün okuma ve yazma sonuçları, kullanılan DVD ya da CD ortamının kalitesine ve özelliklerine bağlıdır.

---

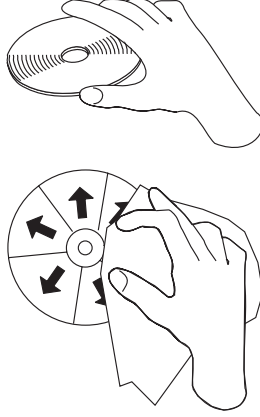
### Diskın Kullanılması ve Bakımının Yapılması

Okunabilir kalmaları için diskleri, özellikle CD-R ve CD-RW diskleri gibi yazılabilir ortam tiplerini dikkatli kullanın ve temizleyin. Aşağıdaki önlemleri alarak disklerinizin ömrünü uzatabilirsiniz.

- Diskleri her zaman özgün ambalajında saklayın.
- Diskleri her zaman doğrudan güneş ışığı almayacak bir yerde saklayın.
- Diskleri her zaman doğrudan ısı kaynaklarının uzağında saklayın.
- Kullanılmadığında diskleri bilgisayardan çıkarın.
- Her kullanımdan ÖNCE disklerde çizik olup olmadığını denetleyin.  
**ÖNEMLİ:** Üzerinde çizik olan diskleri kullanmayın.
- Diskleri bilgisayara ya da ambalajına yerleştirirken zorlamayın.
- Diskleri bükmeyin ya da eğmeyin.
- Diskleri temizlemek için ticari temizleme maddeleri kullanmayın.
- Disklerin yüzeyine yazmayın.

- Diskleri kenarlarından ya da ortalarındaki delikten tutun.
- Disklerin yüzeyine dokunmayın.
- Üzerindeki tozu ya da parmak izlerini temizlemek için, diskleri yumuşak ve tüy bırakmayan bir bezle ortasından kenarlarına doğru silin.

**Dikkat:** Dairesel hareketlerle bir diski silmek veri kaybına neden olabilir.



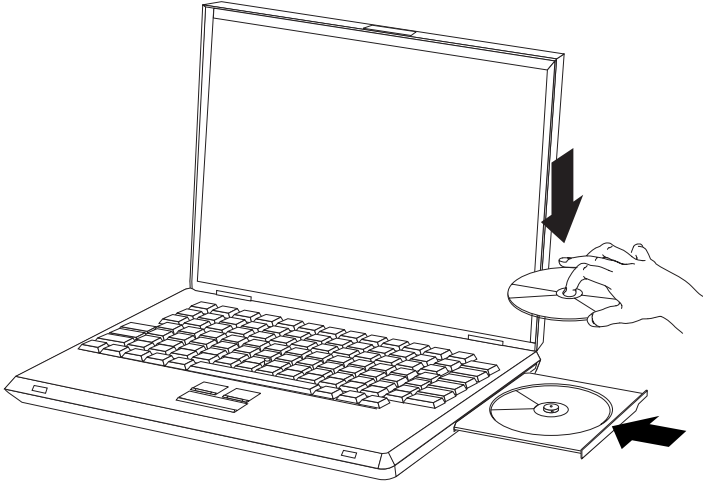
## Multi-Burner Plus Sürücüsünün Dikkatli Kullanılması

Çalışma sırasında diskinizi korumak için aşağıdaki önlemleri alın:

- Sürücüyü başka bir yere taşımadan önce sürücüde disk varsa bunu çıkarın.
- Sürücüye yabancı nesnelere yerleştirmeyin.
- Sürücünün üstüne nesnelere koymayın.
- Sürücü kapağını çıkarmayın ve sürücünün iç parçalarına bakım yapmaya çalışmayın.
- Sürücüyü aşağıdaki koşullardan herhangi birinde çalıştırmayın:
  - Yüksek sıcaklık, yüksek nem ya da doğrudan güneş ışığı
  - Aşırı titreşim, ani şok ya da eğik yüzey
  - Aşırı toz

---

## Diskin Takılması



1. Eject (Çıkar) düğmesine basın. Tepsi sürücüden dışarı çıkar.
2. Diski etiketi yukarı gelecek şekilde tepsiye yerleştirin.
3. Tepsiyi yerine oturuncaya kadar nazikçe iterek kapatın.

**Dikkat:** Tepsiyi açmak için zor kullanmayın ya da yabancı maddeler yerleştirmeyin. Eject (Çıkar) düğmesine bastığınızda tepsiniz açılmazsa, daha fazla bilgi için “Diskin El İle Çıkarılması” sayfa 11 başlıklı konuya bakın.

---

## Sürücünün Kullanılması

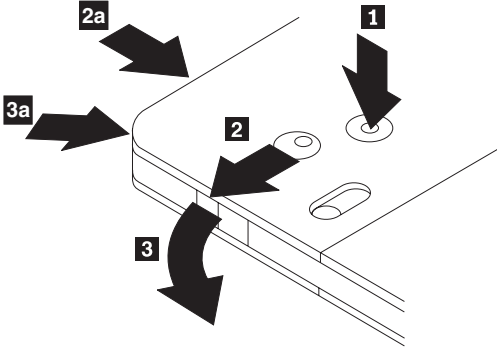
Bu bölümde Multi-Burner Plus’ı kullanmaya ilişkin bilgiler yer alır.

### Tek ve Çift Taraflı DVD-RAM Ortamının Kullanılması

DVD-RAM ortamları tek taraflı ve çift taraflı olmak üzere iki sürüm şeklinde bulunur.

2.6 GB ve 4.7 GB sürümleri tek taraflıdır. 9.4 GB sürümleri çift taraflıdır. Ortamın her iki tarafındaki verilere erişmek için ortamı sürücüden çıkarıp çevirmeniz ve yeniden sürücüye takmanız gerekir.

## Diskini Kartuştan Çıkarılması



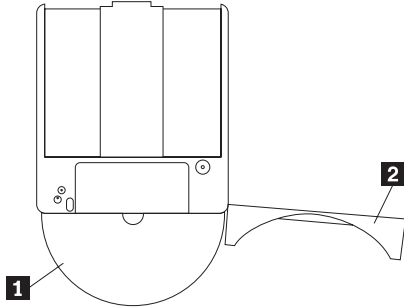
DVD-RAM ortamları disk ya da kartuş şeklinde bulunur. Multi-Burner Plus sürücünüzdeki kartuş ortamını kullanmak için önce diski kartuştan çıkarmanız gerekir.

Bir tükenmez kalem ucunu kullanarak kilit parçacığını iterek kırın **1**. Diski çıkarmak için kartuş kapağı kilidini **2** aşağıya doğru itmek üzere bir tükenmez kalem kullanın ve kartuş kapağını çıkarın **3**. Kartuş kapağı açıldığında, disk çıkarılabilir.

**Not:** Kartuş kapağı kilidi ve kartuş kapağı etiketi, yukarıda **2a** ve **3a** 'da gösterildiği biçimde bazı kartuşların yan tarafında bulunur.

**Uyarı:** Ortamı taşıırken diskin kayıt alanına dokunmayın.

## Diskini Kartuşa Geri Yerleştirilmesi



Diski kartuşa geri yerleştirmek için diskin etiketli tarafını **1** DVD-RAM kartuşunun etiketli tarafıyla hizalayın. Diski yerleştirin ve kartuş kapağını kapatın **2**. Kapak kapandığında bir tık sesi duyulacaktır.

## Kullanım Önlemleri

Çıkarılan diske el ile dokunurken dikkatli olun. Kir, toz parçacıkları, parmak izleri, lekeler ya da çizikler ortamın kaydetme ve oynatma yeteneğine zarar verebilir. Toz ya da



diğer kirleri temizlemek için bir CD Temizleme Takımı kullanın. Diski yumuşak, kuru bir bezle silin. Diskin yüzeyini temizlemek için kir çözücü ürünler kullanmayın. Diski etiketlerken, yumuşak bir keçeli kalem kullanarak yalnızca basılı etiket tarafına ya da kartuşa yazın. Diski doğrudan güneş ışığından, yüksek sıcaklıklardan ve nemden uzak tutun. Diskin her iki tarafına da etiket yapıştırmayın.

## Sürücünün CD'ler ve DVD'ler ile Kullanılması

Bir veri diskini okumak için aşağıdaki yordamı tamamlayın:

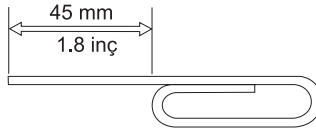
1. Bilgisayarı açın.
2. Sürücünün önündeki Open/Close (Açma/Kapama) düğmesine basın.
3. Diski ya da kartuşu etiketi yukarı gelecek şekilde tepsiye yerleştirin.
4. Open/Close düğmesine basarak ya da yükleme tepsisini hafifçe iterek tepsiyi kapatın.  
**Uyarı:** Yükleme tepsisini açmak için zorlamayın ya da yabancı nesnelere yerleştirmeyin.
5. Sürücü çalışıyor göstergesinin sönmesini bekleyin; sonra **My Computer** (Bilgisayarım) öğesini çift tıklatın.
6. CD-ROM ya da DVD-RAM/DVD-R/DVD-RW simgesini çift tıklatın.

## Dikey Yerleştirilmiş Sürücüdeki Diskin Korunması

Sürücüde, dikey yerleştirme işlemleri için yükleme tepsisine yerleştirilmiş dört koruyucu bulunur. Diski yerleştirmek için tepsiyi kapatmadan önce disk altındaki iki koruyucuyu yerleştirin. Diski çıkarmak için, tepsiyi açın ve disk altındaki iki koruyucudan kaldırın.

## Diskin El ile Çıkarılması

Eject (Çıkar) düğmesine bastığımızda tepsi dışarı çıkmazsa bilgisayarı kapatın ve bir araç olarak kullanmak üzere büyük bir kağıt ataşını resimde gösterildiği gibi düzeltin. Düzeltilebilir ucun en az 45 mm (1.8 inç) uzunluğunda olması gerekir. Uzatılan ucu, sürücünün önündeki el ile çıkarma deliğine yerleştirin. Tepsi açılıncaya kadar kağıt ataşını deliğe doğru itin. Diski çıkarabilinceye kadar tepsiyi yavaşça çekin.



---

## Intervideo WinDVD Creator Olanaklarının Kullanılması

Intervideo WinDVD Creator'ı kullanarak video ve ses dosyalarını yakalayabilir, düzenleyebilir ve kaydedebilirsiniz. Ayrıca, kendi video ve ses dosyalarınızı kullanarak DVD videoları yaratmak ya da kaydetmek için de Intervideo WinDVD Creator'ı kullanabilirsiniz. Intervideo's WinDVD Creator özelliklerine ilişkin daha ayrıntılı bilgi için WinDVD Creator Start menüsündeki WinDVD Creator User's Guide adlı kılavuza başvurun.

WinDVD Creator ana penceresinde yer alan başlıca işlevler "Capture" (Yakala), "Edit" (Düzenle), "Author" (Yazar) ve "Make Movie" (Film Yap) işlevleridir. Bu işlevleri kullanarak, kendi görüntü ve ses dosyalarınızı dışarıdan aktarıp düzenledikten sonra desteklenen herhangi bir biçimde saklayabilirsiniz. Desteklenen biçimler MPEG-1, MPEG-2, ASF, WMV ve AVI'dir. "Capture" ve "Edit" adımlarından geçerek görüntü ve ses dosyalarınızı hazırladıktan sonra, "Author" işlevinden özel bir menü ekleyebilirsiniz. Menü artalanı olarak kullanmak için hareketsiz görüntülerinizi dışarıdan aktarabilir ya da örnek görüntülerden birini seçebilirsiniz. Filminiz hazır olduğunda, filminiz yaratılırken kullanılacak çıktı biçimini ve video standardını seçebileceğiniz "Make Movie" işlevine geçin. Filminizi diske yazın ya da daha sonra yazmak üzere sabit diskte saklayın. Sabit diskte bir DVD görüntüsü yaratmak için WinDVD Creator olanağını kullanırsanız, Project (Proje) menüsünden "Load Image to Burn" (Yazılacak Görüntüyü Yükle) seçeneğini belirleyebilirsiniz.

WinDVD Creator, "Disk Manager" (Disk Yöneticisi) aracılığıyla doğrudan DVD kaydedilebilir ortamlara görüntü kaydetme yeteneği de sunar. Bu işlem sabit diskinizde ayrıca yer kullanmadan gerçekleştirilir. Disk Manager (Disk Yöneticisi) olanağıyla, yeni görüntü yakalayabilir ya da önceden varolan görüntü dosyalarını kullanabilirsiniz ve ardından filminizi özel bir menü yaratarak bitirebilirsiniz. Filminiz +VR ya da -VR video biçimlerinden birinde yaratılabilir. Disk Manager (Disk Yöneticisi) aracılığıyla, görüntü parçaları ekleyip silerek ya da özel menünüzü değiştirerek filminizi istediğiniz zaman düzenleyebilirsiniz.

## WinDVD'nin Kullanılması

WinDVD'yi kurmak için, *Software and User's Guide Super CD*'sinin "Software" (Yazılım) bölümüne gidin.

Multi-Burner Plus sürücüsünü ve WinDVD yazılımını kurduktan sonra, bir DVD filmi izleyebilirsiniz. Ancak, ilk önce DVD içeriğiniz için DVD bölge kodunu ayarlamanız gerekir.

## DVD Bölge Kodları

DVD bölge kodları bir DVD'nin içeriğini korumaya yardımcı olur. Dünya altı bölgeye bölünmüştür ve belirli bir içerik yalnızca uygun bölgede izlenebilir. Örneğin, Bölge 1'e ilişkin içerik yalnızca A.B.D'de ve Kanada'da izlenebilir. WinDVD de bölgeye özeldir.

İçeriğin bölge kodunu içerik ambalajının arkasında bulunan bölge kodu simgesine bakarak doğrulayabilirsiniz:

Bölge kodu	Bölge
1	A.B.D., Kanada
2	Avrupa, Orta Doğu, Güney Afrika, Japonya
3	Güneydoğu Asya, Tayvan, Kore
4	Latin Amerika, Avustralya, Yeni Zelanda
5	Eski Sovyetler Birliği, Kuzey Afrika, Hindistan
6	Çin Halk Cumhuriyeti

DVD'yi sürücüye takarak WinDVD'yi başlatın. Bölge kodu otomatik olarak ayarlanır ve filmi izleyebilirsiniz. Bu başlangıç ayarıdır.

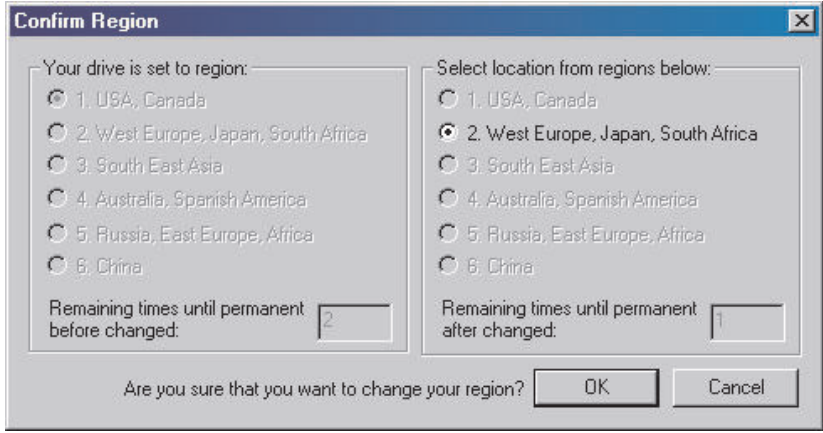
Bölge kodu ayarlandıktan sonra farklı bir bölge kodunda bir DVD koyarsanız, bölge kodunu değiştirmeniz istenir. Başlangıç ayarınızdaki bölge kodunu en çok dört kez değiştirebilirsiniz.

Başlangıç ayarındaki bölge kodu dört kez değiştirildikten sonra sabit duruma gelir ve bir daha değiştirilemez. Bundan sonra DVD içeriğini yalnızca o bölgeden izleyebilirsiniz.

Bölge kodu durumunu görüntülemek için, WinDVD kullanıcı arabirimindeki **WinDVD Properties** (WinDVD Özellikleri) düğmesini tıklatın. **General** (Genel) sekmesi bu bilgiyi içermektedir.

Bölge kodunu değiştirmek için aşağıdaki işlemleri gerçekleştirin:

1. Bilgisayarınızı açın ve işletim sisteminizi başlatın.
2. Yeni bölge için bir DVD takın.
3. Bölgeyi seçin. Bölgeyi Onaylama ekranı görüntülendiğinde **OK** (Tamam) seçeneğini tıklatın.



## DVD İşlevinin Kullanılması

DVD işlevini kullanmak için, Multi-Burner Plus sürücüsünü Ultrabay Slim sürücü bölümüne yerleştirdikten sonra bilgisayarınızda aşağıdaki ayarları gerçekleştirmeniz gerekir:

1. DMA ayarını etkinleştirin (yalnızca Windows XP ve Windows 2000 kullanıcıları).
2. WinDVD'yi (DVD film oynatıcı programı) kurun.

**Not:** Windows 95 için, DVD film oynatıcı, Windows 95 OSR2.0 ya da üst sürümleri tarafından desteklenmektedir. Aşağıdaki adımları izleyerek Windows 95'in hangi sürümünü kullandığınızı denetleyebilirsiniz:

1. **Start** (Başlat) ögesini tıklatın, imleci **Settings** (Ayarlar) ögesine getirin ve sonra **Control Panel** (Denetim Masası) ögesini tıklatın.
2. **System** (Sistem) simgesini çift tıklatın.  
"System" alanındaki numaraları okuyun.
  - 4.00.950B kullandığınız sürümün Windows 95 OSR2.0 ya da OSR2.1 olduğunu belirtir.
  - 4.00.950C kullandığınız sürümün Windows 95 OSR2.5 olduğunu belirtir.

## DMA Ayarının Etkinleştirilmesi

Bu bölümde, Windows 2000 ve Windows XP işletim sistemlerinde DMA ayarının etkinleştirilmesi yer alır.

### Windows 2000 için:

1. **Start** (Başlat) ögesini tıklatın, imleci **Settings** (Ayarlar) ögesine getirin ve **Control Panel** (Denetim Masası) ögesini tıklatın.
2. **System** (Sistem) simgesini çift tıklatın.
3. **Hardware** (Donanım) etiketini tıklatın.

4. **Device Manager** (Aygıt Yöneticisi) düğmesini tıklayın.
5. Alt menüyü açmak için **IDE ATA/ATAPI controller** (IDE ATA/ATAPI denetleyicisi) öğesini tıklayın.
6. **Secondary IDE** (İkincil IDE) öğesini çift tıklayın. (ThinkPad A21e bilgisayarını kullanıyorsanız, **Primary IDE** (Birincil IDE) öğesini çift tıklayın.)
7. Aktarım Kipi olarak **DMA is available** (DMA var) seçeneğini belirleyin.
8. **OK** (Tamam) düğmesini tıklayın.
9. System Properties (Sistem Özellikleri) penceresini kapatmak için **Close** (Kapat) düğmesini tıklayın. Sistem ayarlarının değiştiğini bildiren bir ileti görüntülenir.
10. Sistemi yeniden başlatmak için **OK** (Tamam) düğmesini tıklayın.

#### Windows XP için:

1. **Start** (Başlat) öğesini tıklayın, imleci **My Computer** (Bilgisayarım) öğesine getirin ve tıklayın.
2. System Tasks (Sistem Görevleri) simgesinin altında bulunan **View system information** (Sistem bilgilerini göster) öğesini tıklayın.
3. **Hardware** (Donanım) etiketini tıklayın.
4. **Device Manager** (Aygıt Yöneticisi) düğmesini tıklayın.
5. Alt menüyü açmak için **IDE ATA/ATAPI controller** (IDE ATA/ATAPI denetleyicisi) öğesini tıklayın.
6. **Secondary IDE** (İkincil IDE) öğesini çift tıklayın. (ThinkPad A21e bilgisayarını kullanıyorsanız, **Primary IDE** (Birincil IDE) öğesini çift tıklayın.)
7. **Advanced Settings** (Gelişmiş Ayarlar) etiketini tıklayın.
8. Aktarım Kipi olarak **DMA if available** (Varsa DMA) seçeneğini belirleyin.
9. **OK** (Tamam) düğmesini tıklayın.
10. System Properties (Sistem Özellikleri) penceresini kapatmak için **Close** (Kapat) seçeneğini tıklayın.

#### WinDVD'nin Başlatılması

WinDVD'yi başlatmak için aşağıdaki yordamı tamamlayın:

1. **Start** (Başlat) öğesini tıklayın.
2. **Programs** (Programlar) öğesini tıklayın.
3. **InterVideo WinDVD** öğesini tıklayın.
4. DVD film oynatıcı penceresini açmak için **InterVideo WinDVD** öğesini tıklayın.  
DVD film oynatıcının nasıl çalıştırılacağına ilişkin daha fazla bilgi için, *Software and User's Guide Super CD*'deki WinDVD yardım bilgilerine bakın. Bir DVD filmini televizyonunuzda izlemek isterseniz, bilgisayarınızla birlikte verilen çevrimiçi bilgilere bakın.

## Notlar:

1. Bilgisayarınızın konfigürasyonu kullanılan sistem kaynaklarıyla elde edilebilecek en yüksek kalitede ses ve görüntüyü sağlayacak şekilde tanımlanmıştır. Denetim Masası'ndaki görüntü çözünürlük ayarını değiştirerek varsayılan ayarlarla oynayabilirsiniz. Bazı sistemler tüm çözünürlük ayarlarında en iyi kalitede ses ve görüntü sağlamaya yeterli kaynaklara sahip değildir. Zayıf ses ya da görüntü başarımı elde ediyorsanız, çözünürlüğü daha düşük bir ayara getirin.
2. Ses ya da görüntü akışlarının kodları yazılım tarafından çözülür. Ses ve görüntü alt sistemleri tamamen işlevsel ve etkinleştirilmiş olmalıdır.

---

## DLA (Sürücü Adı Erişimi) Olanığının Kullanılması

DLA (Drive Letter Access; Sürücü Adı Erişimi), verileri DVD-RAM, DVD-RW, DVD-R, DVD+RW, DVD+R, CD-R ve CD-RW ortamlarına yazabilmeniz için oluşturulmuştur. DVD-R, DVD+R ve CD-R ortamları bir kez biçimlendirilebilir yazılabilirken, DVD-RAM, DVD-RW, DVD+RW ve CD-RW ortamlarına birçok kez yazılabilir.

DVD-RAM, DVD-RW, DVD-R, DVD+RW, DVD+R, CD-R ya da CD-RW ortamlarını biçimlendirmek ve bu ortamlara yazmak için aşağıdaki işlemleri gerçekleştirin:

1. Sürücüye bir disk takın.
2. **My Computer** (Bilgisayarım) ögesini çift tıklatın. Multi-Burner Plus sürücüsünün harfini sağ tıklatın.
3. **Format** (Biçimlendir) seçeneğini tıklatın. Biçimlendirme işlemi en çok 90 dakika sürer.
4. Biçimleme işlemi tamamlandıktan sonra, dosyaları Multi-Burner Plus sürücüsü simgesine sürükleyip bırakabilirsiniz ya da Windows Explorer'da dosyaları taşıyabilirsiniz.

CD-R ve DVD-R ortamlarını diğer bilgisayarlarda uyumlu yapmak için aşağıdaki işlemleri gerçekleştirin:

1. **My Computer** (Bilgisayarım) ögesini çift tıklatın. Multi-Burner Plus sürücüsünün harfini sağ tıklatın.
2. **Make Compatible** (Uyumlu Yap) seçeneğini tıklatın.

UDF olarak biçimlendirilen DVD-RAM, DVD-RW ya da CD-RW ortamlarını başka bilgisayarlarda kullanmak için *User's Guide and Software Super CD*'sine bir UDF Reader programı eklenmiştir. UDF Reader'ı kullanmak için aşağıdaki yordamı izleyin:

1. *User's Guide and Software Super CD*'sini UDF olarak biçimlendirilen diskleri kullanmak istediğiniz bilgisayarın CD ya da DVD sürücüsüne yerleştirin.
2. **Start** (Başlat) ögesini tıklatın.
3. **Run** (Çalıştır) ögesini tıklatın.

4. e:\UDF\language yazın; burada *e*, CD veya DVD sürücüsünün adını ve *language* (dil) ise kullandığınız dili gösterir.
5. **OK** (Tamam) düğmesini tıklayın.
6. **SETUP.EXE** dosyasını çift tıklayın ve ekrandaki yönergeleri izleyin.

**Not:** UDF Reader yalnızca, başka bir DLS programının kurulu olmadığı sistemlerde gereklidir.

---

## RecordNow Yazılımının Kullanılması

RecordNow, ses CD'leri, veri CD'leri kaydetmenizi ve varolan CD'leri kopyalamanızı sağlar. RecordNow yazılımının kullanılmasına ilişkin ayrıntılı bilgi RecordNow yardımcı içinde yer alır. RecordNow menüsünde **F1** tuşuna basarak RecordNow yardımına erişebilirsiniz.

**Not:** RecordNow bazı ortamlarda çalışmıyor. Çalıştığımız ortam RecordNow ile uyumlu değilse, aşağıdaki ileti görüntülenir:



RecordNow ile ilişkili bilinen ortam sorunları hakkında ayrıntılı bilgi almak için Sayfa 18'e gidin.

RecordNow programını Windows Me ya da Windows 2000'de başlatmak için **Start** (Başlat) → **Programs** (Programlar) → **RecordNow** seçeneklerini belirleyin.

RecordNow programını Windows XP’de başlatmak için **Start** (Başlat) → **All Programs** (Tüm Programlar) → **RecordNow** seçeneklerini belirleyin.

RecordNow programı başladıktan sonra, aşağıdaki üç işlemten birini seçin.

- **Make an exact copy** (Tam kopya oluştur): Kendi CD’lerinizi yedeklemek ya da önceden yarattığınız CD’lerin kopyalarını oluşturmak için bu seçeneği belirleyin. Bu seçeneği belirledikten sonra, RecordNow, kopyalanacak diski yerleştirmenizi ister ve daha sonra boş bir disk yerleştirmenizi ister.
- **Make a music disc** (Müzik diski oluştur): Ses CD’si yaratmak için bu seçeneği belirleyin. İkinci ekranda, ses CD’sini sabit diskinizdeki MP3 ve Wave dosyalarından mı, yoksa diğer ses CD’lerinden mi oluşturmak istediğiniz sorulur. Ayrıca, bağımsız MP3 çalarlarda çalışabilen, özel olarak biçimlendirilmiş veri diski olan bir MP3 için disk oluşturma seçimi de vardır.
- **Make a data disc** (Veri diski oluştur): Sabit diskinizden alınan veri dosyalarını içeren bir disk yaratmak için bu seçeneği belirleyin. RecordNow, diski DLA için biçimlendirmek mi, yoksa diğerleriyle paylaşmak için bir veri diski mi oluşturmak istediğinizi sorar. RecordNow, sizden boş bir disk yerleştirmenizi ister. Daha sonra, dosyaları sürükleyip bırakmanızı veya sabit diskinizdeki dosyaları bulmak için göz atmanızı sağlayan bir ekran görüntülenir.
- RecordNow programı başlatıldığında, özel işlemler de gerçekleştirebilirsiniz:
  - **Favorites** (Sık Kullanılanlar) düğmesini tıklattığınızda, yeni bir kopya yaratmak için önceden kaydedilmiş ses, veri, MP3 ya da CD görüntüsünü yüklemeniz sağlanır.
  - ISO veya GI CD görüntüsü, veri CD’sine ilişkin dosya kutusuna bırakıldığında, görüntü dosyası doğrudan CD’ye kaydedilir.
  - RecordNow içeren CD’nin ISO görüntüsünü oluşturmak için **Copy a CD** (CD kopyala) seçeneğini belirleyin ve dosyayı sabit diske kaydetmek üzere hedef kayıt aygıtını ayarlayın.

**Not:** RecordNow’da kayıt hızını sınırlamak için **Options** (Seçenekler) seçeneğini belirleyin ve **Advanced** (Gelişmiş) etiketi penceresinde "Limit the Maximum recorder speed" (En Yüksek kayıt hızını sınırla) başlıklı açılan kutudan istediğiniz hızı seçin.

---

## CD-R ve CD-RW İşlevlerinin Kullanılması

Multi-Burner Plus sürücüsü hem CD-R, hem de CD-RW disklerine yazabilir. CD-R diskleri silinemez, ancak standart CD-ROM sürücülerini ve CD çalarlarla birlikte kullanılabilirler.

CD-R disklerini sesli parçalar kaydetmek, veri saklamak, dosyaları arşivlemek ve başka bir CD’den dosya kopyalamak için kullanabilirsiniz.

CD-RW diskleri silinebilir ve yeniden yazılabilir, ancak yalnızca, daha yeni MR- ve CD-RW ile uyumlu CD-ROM ve DVD-ROM sürücüleriniyle birlikte kullanılabilirler.



CD-RW disklerini dosyaları yedeklemek, saklamak ve güncellemek ya da başka bir CD'den dosya kopyalamak için kullanabilirsiniz.

#### **Notlar:**

1. CD-R diskleri sesli CD çalarlarda çalınabilir. CD-RW diskleri birçok sesli CD çalarda çalınamaz.
2. Bu sürücüyle birlikte sağlanan yazılım, DOS, Windows 3.x ya da OS/2® işletim sistemlerinde CD-kaydetme olanaklarını **geçerli kılmaz**.

Yazılımı kullanmaya ilişkin daha ayrıntılı bilgi için bkz. “DLA (Sürücü Adı Erişimi) Olanlığının Kullanılması” sayfa 16 and “RecordNow Yazılımının Kullanılması” sayfa 17.

---

## **DVD-R ve DVD-RW İşlevinin Kullanılması**

Multi-Burner Plus sürücüsü hem DVD-R, hem de DVD-RW disklerine yazabilir. DVD-R diskleri silinemez, ancak standart DVD-ROM sürücüleri ve DVD çalarlarla birlikte kullanılabilirler.

DVD-R disklerini sesli parçalar kaydetmek, veri saklamak, dosyaları arşivlemek ve başka bir DVD'den dosya kopyalamak için kullanabilirsiniz.

DVD-RW diskleri silinebilir ve yeniden yazılabilir, ancak yalnızca, daha yeni MR- ve DVD-RW uyumlu DVD-ROM sürücüleriyle birlikte kullanılabilirler. DVD-RW disklerini dosyaları yedeklemek, saklamak ve güncellemek ya da başka bir DVD'den dosya kopyalamak için kullanabilirsiniz.

Yazılımın kullanımına ilişkin daha fazla bilgi için, *Software and User's Guide Super CD'sinde* yer alan RecordNow and DLA yardım bilgilerine başvurun.

---

## **CD ya da DVD'nin Yedeklenmesi**

Ticari bir CD ya da DVD'yi kopyalamak için, telif hakkını edinmeniz ya da telif hakkı sahibinden izin almanız gerekir. Telif hakkınız yoksa ya da telif hakkı sahibinden izin almadıysanız, telif hakkı kanununu ihlal ediyor olabilirsiniz ve zararları ödemeniz ya da hatanın tazmini için diğer kanuni şartları yerine getirmeniz gerekebilir. Telif hakkı kanunuyla ilgili daha fazla bilgi için, hukuk danışmanınıza başvurun.

---

## **Sorun Çözme**

Bilgisayar sorunları, donanım, yazılım ya da kullanıcı hatalarından kaynaklanabilir. Bu bölümdeki bilgileri sorunları kendiniz çözmek için ya da bir hizmet teknisyenine iletmek üzere yararlı bilgileri toplamak için kullanabilirsiniz. Bilgisayarınızın, işletim sisteminizin ya da ses-bağdaştırıcınızın yayınlarına da başvurmanız gerekebilir.

Durunuza uygun olabilecek sorun açıklamaları için aşağıdaki listeyi gözden geçirin.

## **Çok oturumlu bir disk yaratamıyorsunuz.**

Başka bir oturum için diskte yeterli yer kaldığından emin olun. Bir oturum yazma işlemi, kaydedilen verilere ek olarak giriş ve çıkış boşluğu (yaklaşık 15 MB) gerektirir.

## **Bir CD-R, CD-RW, DVD-R, DVD-RW ya da DVD-RAM diskine başarıyla yazamıyorsunuz.**

Aşağıdaki işlemleri gerçekleştirin:

1. İşlemin bir ekran koruyucu, bir antivirüs programı, bir Internet ya da e-posta programı ya da başka bir yazılım tarafından kesintiye uğramadığını doğrulayın. Yazma işlemini kesintiye uğratabilecek işlevleri geçersiz kılın.
2. Sabit diskin birleştirildiğini doğrulayın.
3. Daha eski bir sabit disk sürücüsü, bir yazma işlemi sırasında ısı yeniden ölçümü işlemi yürütüyorsa, sabit disk sürücüsü üreticisine ya da satıcısına danışın.
4. CD hatalı ya da çizikse, değiştirin.
5. CD-ROM ve CD-RW sürücülerinizdeki Windows Auto Insert Notify işlevini geçersiz kılın.

## **Bir CD ya da DVD'yi çıkaramıyorsunuz.**

Sürücünün bir diske yazma işlemi yürütmekte olmadığından emin olduktan sonra aşağıdaki işlemleri yapın:

1. Yazılım yoluyla CD'yi çıkarın.
2. Eject (Çıkar) düğmesini kullanın.
3. Bilgisayarı kapatın. 45 saniye bekleyin; daha sonra bilgisayarı açın ve Eject (Çıkar) düğmesini yeniden kullanmayı deneyin.
4. Diğer yöntemler işe yaramazsa, "Diskin El İle Çıkarılması" sayfa 11 başlıklı konuda belirtilen yönergeleri uygulayarak el ile çıkarma deliğini kullanın.

## **Bir CD ya da DVD'ye başarıyla yazdıktan sonra ilgili CD ya da DVD'den okuyamıyorsunuz.**

Aşağıdaki işlemleri gerçekleştirin:

1. CD ya da DVD diskini başka bir CD çalar ya da DVD oynatıcıda okuyabiliyorsanız ya da önceki oturumları görebiliyorsanız, birimdeki dizin bilgileri hasar görmüş ve CD ya da DVD'yi okunmaz hale getirmiş olabilir. Sorun çözmeye yönelik fikirler için, yazılımla birlikte verilen belgeleri denetleyin.
2. CD-R, CD-RW, DVD-R, DVD-RW ya da DVD-RAM diskiniz zarar görmüş olabilir. Yeni bir disk ya da başka bir marka CD ya da DVD diski deneyin.
3. Bir CD-RW, DVD-RW ya da DVD-RAM diskinden yazma sürücüsünde okuyabiliyor, ancak başka bir MR sürücüsünde okuyamıyorsanız, bilgisayarda bir UDF Reader programının kurulu olduğundan emin olun.

4. Bilgisayarınız gerektirmediđi sürece daha yavaş 1X hızda yazmaktan kaçının.



## Ek A. Ürün Belirtileri

Bu ek aşağıdaki bilgileri içerir:

- Fiziksel belirtiler
- Güç belirtileri
- Ortam gereksinimleri
- Okuma hızları
- Yazma hızları

### Fiziksel belirtiler

Aşağıdaki çizelgede sürücünün fiziksel belirtileri<sup>1</sup> aşağıdaki çizelgede listelenmiştir.

Fiziksel belirtilim	
Yükseklik	9,5 mm (0.4 inç)
Genişlik	128 mm (5 inç)
Uzunluk	129 mm (5.09 inç)
Ağırlık	175 g (0.38 lb)

### Güç belirtileri

Aşağıdaki çizelgede, sürücü için voltaj düzeyine göre güç belirtileri listelenmektedir. Güç belirtileri sürücü güç bağlacında ölçülmüştür ve bunlar nominal değerlerdir.

Güç belirtileri	Voltaj	Ortalama	En fazla
Voltaj	DC 5V	1100 mA	1800 mA

1. Ürün tanımlama verileri Lenovo'nun tasarım hedeflerini belirtir ve karşılaştırma amacıyla sağlanmıştır; gerçek sonuçlar, çeşitli etkenlere bağlı olarak değişiklik gösterebilir. Bu ürün verileri bir garanti oluşturmaz. Bilgiler duyuruda bulunmaksızın değiştirilebilir.

## Ortam gereksinimleri

Belirtim	Çalışır Durumda	Boşta
Sıcaklık (yoğunlaşmasız)	+5° C - +50° C (+41° F - +122° F)	-20° C - +60° C (-4° F - +140° F)
Bağıl nem (yoğunlaşmasız)	%10 - %80	%5 - %90

## Okuma hızları

Ortam	Okuma Hızı
DVD+R	4X Maks.
DVD+RW	4X Maks.
DVD+R (çift katman) (DL)	4X Maks.
DVD-ROM (tek katman)	8X Maks.
DVD-ROM (çift katman)	6X Maks.
DVD-R (4.7 GB)	4X Maks.
DVD-RW (4.7 GB)	4X Maks.
DVD-RAM (4.7/9.4 GB)	2X Maks.
CD-ROM	24X Maks.
CD-R	24X Maks.
CD-RW	20X Maks.
CD-DA (DAE)	20X Maks.

## Yazma hızları

Ortam	Yazma hızı
CD-R	24X Maks.
CD-RW	4X
Yüksek Hızlı CD-RW	10X Maks.
Ultra Speed CD-RW	10X
DVD-R	2X Maks.
DVD+R	2.4X Maks.
DVD-RW	2X Maks.
DVD+RW	2.4X Maks.
DVD-RAM	2X Maks.

<b>Bilinen ortam sorunları</b>	
Ultra Speed Plus (US+) CD-RW yazma hızı	Desteklenmez
DVD+R Çift Katman yazma hızı	Desteklenmez





---

## Ek B. Hizmet ve Destek

Aşağıdaki bilgiler, ürününüz için, garanti süresi ya da ürünün ömrü boyunca geçerli olan teknik desteği açıklar. Lenovo garanti koşullarına ilişkin bilgiler için Lenovo Sınırlı Garanti Bildirimi'ne başvurun.

---

### Çevrimiçi teknik destek

Ürününüzün ömrü boyunca <http://www.lenovo.com/think/support> adresindeki Personal Computing Support Web sitesinden çevrimiçi teknik destek alabilirsiniz.

Garanti süresi boyunca, arızalı bileşenler için değiştirme yardımı alabilirsiniz. Ayrıca, seçeneğiniz bir ThinkPad ya da ThinkCentre bilgisayarına kuruluysa, kendi işyerinizde hizmet alma hakkınız olabilir. Teknik destek temsilciniz en iyi alternatifini belirlemenize yardımcı olabilir.

---

### Telefonla teknik destek

Müşteri Destek Merkezi kanalıyla kuruluş ve yapılandırma desteği, seçeneğiniz pazarlamadan kaldırılmasından itibaren 90 gün sonra, Lenovo'nun kararı doğrultusunda, geri çekilecek ya da bir ücret karşılığında sunulacaktır. Nominal bir ücret karşılığında, adım adım kuruluş yardımı da içinde olmak üzere ek destek olanaklarından yararlanılabilir.

Teknik destek temsilcisine yardım için aşağıdaki bilgilerin olabildiğince çoğuna yanıt sağlayın:

- Seçenek adı
- Seçenek numarası
- Satın alma belgesi
- Bilgisayarın üreticisi, modeli, seri numarası ve elkitabı
- Hata iletilisinin tam metni (varsa)
- Sorunun tanımı
- Sisteminize ilişkin donanım ve yazılım yapılandırma bilgileri

Olanaklıysa, bilgisayarınızın başında olun. Teknik destek temsilciniz görüşme sırasında sizden sorunun adımlarını birer birer belirtmenizi isteyebilir.

Hizmet ve Destek telefon numaraları listesine ulaşmak için bkz. Ek C, "Lenovo Sınırlı Garanti Bildirimi", sayfa 29. Telefon numaraları önceden bildirilmeden değiştirilebilir. En güncel telefon listesi için <http://www.lenovo.com/think/support> adresine gidin ve

**Support phone list** (Telefon listesi desteđi) bađlantısını tıklatın. Ülkenizin ya da bölgenizin numarası listede yoksa, yetkili satıcınıza ya da Lenovo pazarlama temsilcinize başvurun.

---

## Ek C. Lenovo Sınırlı Garanti Bildirimi

LSOLW-00 05/2005

---

### Bölüm 1 - Genel Koşullar

*Bu Sınırlı Garanti Bildirimi, Bölüm 1 - Genel Koşullar, Bölüm 2 - Ülkeye Özgü Koşullar ve Bölüm 3 - Garanti Bilgileri olmak üzere üç bölümden oluşmaktadır. Bölüm 2'nin koşulları, Bölüm 1'in koşullarının yerine geçer ya da bu koşulları değiştirir. Bu Sınırlı Garanti Bildirimi'nde Lenovo Group Limited ya da bağlı şirketlerinden biri ("Lenovo") tarafından sağlanan garantiler, yeniden satmak amacıyla değil, yalnızca kendi kullanımınız için satın aldığınız Makineler için geçerlidir. "Makine" terimi, Lenovo makinesi, aksesuarları, dönüştürmeleri, model büyütmeleri ya da çevresel ürünleri ya da bunların herhangi bir bileşimi anlamındadır. "Makine" terimi, Makine üzerinde kurulu olarak gelen ya da sonradan kurulan herhangi bir yazılım programını içermez. **Bu Sınırlı Garanti Bildirimi'nde yer alan hiçbir hüküm, tüketicinin sözleşme ile feragat edilemeyen veya sınırlandırılmayan kanuni haklarını etkilemez.***

#### **Garanti Kapsamına Girenler**

Lenovo, her bir Makinenin 1) malzeme ve işçilik hataları içermeyeceğini ve 2) Lenovo'nun istek üzerine sağlanan Resmi Olarak Yayınlanan Belirtilmelerine ("Belirtilmeler") uygun olacağını garanti eder. Makine için garanti süresi Bölüm 3 - Garanti Bilgileri'nde belirtilen orijinal kuruluş tarihinde başlar. Lenovo veya yetkili satıcınız tarafından tersi belirtilmedikçe kuruluş tarihi, faturanızın ya da satış makbuzunuzun tarihidir. Lenovo tarafından tersi belirtilmedikçe bu garantiler, yalnızca Makineyi satın almış olduğunuz ülkede ya da bölgede geçerlidir.

**BU GARANTİLER SİZE MÜNHASIR GARANTİLERDİR VE TİCARİLİK VE BELİRLİ BİR AMACA UYGUNLUK İÇİN ZİMNİ GARANTİLER VEYA KOŞULLAR DA DAHİL, ANCAK BUNLARLA SINIRLI OLMAMAK ÜZERE, HER TÜRLÜ DİĞER AÇIK VEYA ZİMNİ GARANTİ VE KOŞULLARIN YERİNE GEÇER. BAZI ÜLKELER YA DA HUKUK DÜZENLERİ, AÇIK VEYA ZİMNİ GARANTİLERİN KAPSAM DIŞI TUTULMASINA İZİN VERMEZ. O ZAMAN, YUKARIDAKİ KAPSAM DIŞI TUTMA SİZİN İÇİN GEÇERLİ OLMAZ. BU DURUMDA BU TİP GARANTİLER GARANTİ SÜRESİYLE SINIRLIDIR. BU SÜREDEDEN SONRA GARANTİLER GEÇERLİ DEĞİLDİR. BAZI ÜLKELER YA DA HUKUK DÜZENLERİ ZİMNİ GARANTİLERİN NE KADAR SÜREYLE UYGULANACAĞI KONUSUNDA KISITLAMA GETİRİLMESİNE İZİN VERMEZ. BU DURUMDA YUKARIDAKİ KISITLAMA SİZİN İÇİN GEÇERLİ OLMAZ.**

#### **Garanti Kapsamı Dışındakiler**

Bu garanti aşağıdakileri kapsamaz:

- Makine üzerinde kurulu olarak gelen veya Makine ile gönderilen veya sonradan kurulan yazılım programları;
- Hatalı kullanım, kaza, değişiklik, uygun olmayan fiziksel ortam ya da işletim ortamından ya da sizin tarafınızdan yapılan uygun olmayan bir bakımdan kaynaklanan arızalar;
- Lenovo'nun sorumluluğu altında olmayan bir üründen kaynaklanan arızalar; ve
- Tüm Lenovo dışı ürünler. Bunlara Lenovo'nun sizden gelen bir istek üzerine tedarik ederek, Lenovo Makinesi ile birlikte sağladığı veya Lenovo Makinesi ile bütünleştiği Lenovo dışı ürünler de dahildir.

Garanti, Makine ya da parçalarının üzerindeki tanıtım etiketlerinin sökülmesi ya da değiştirilmesi halinde geçerliliğini yitirir.

Lenovo, bir Makinenin kesintisiz ya da hatasız çalışacağını garanti etmez.

Garanti kapsamında bir Makineye verilen herhangi bir teknik veya başka destek (örneğin, "nasıl yapılır?" tipi sorulara ve Makinenin hazırlığı ve kuruluşuna ilişkin destek), **HERHANGİ BİR GARANTİ OLMAKSIZIN** sağlanır.

### **Garanti Hizmetinin Alınması**

Garanti hizmeti, Lenovo, IBM, IBM tarafından garanti hizmeti sağlamak üzere yetki verilmişse yetkili satıcımız ya da yetkili bir garanti hizmeti sağlayıcısı tarafından verilebilir. Bunların her birine "Hizmet Sağlayıcısı" denir.

Makine garanti süresi içinde garanti edildiği gibi çalışmazsa, garanti hizmeti almak için Hizmet Sağlayıcısı'na başvurun. Makineyi Lenovo'ya kaydettirmediyse, bu aşamada garanti hizmeti almaya hak kazandığınızı kanıtlamak için sizden satın alma belgenizi göstermeniz istenebilir.

### **Lenovo'nun Sorunların Çözülmesi İçin Yapacakları**

Hizmet için bir Hizmet Sağlayıcısı'nı aradığınızda, Lenovo'nun belirlediği sorun saptama ve çözüme yollarını izlemeniz gerekir. Sorununuzun ilk tanısı bir teknisyen tarafından telefonda ya da destek Web sitesine erişerek elektronik olarak yapılabilir.

Makineniz için geçerli olan garanti hizmeti tipi Bölüm 3'te Garanti Bilgileri'nde belirtilmektedir.

Destek web sitesinden ya da diğer elektronik ortamdan belirtilen yazılım güncellemelerini yüklemek ve kurmak ve Hizmet Sağlayıcınızın sağladığı yönergeleri izlemek sizin sorumluluğunuzdadır. Yazılım güncellemeleri, temel giriş/çıkış sistem kodunu ("BIOS"), yardımcı programları, aygıt sürücülerini ve diğer yazılım güncellemelerini içerebilir.

Sorunuzun bir Müşteri Tarafından Değiştirilebilir Birim'le ("CRU") (klavye, fare, hoparlör, bellek, sabit disk sürücüsü gibi) çözülebiliyorsa, Hizmet Sağlayıcınız takmanız için size CRU'yu sağlar.

Makineniz garanti süresi içinde işlevlerini garanti edildiği gibi yerine getirmez ve sorun telefonla veya elektronik olarak, yazılım güncellemeleriyle ya da CRU ile çözümlenemezse, Hizmet Sağlayıcınız 1) Makineyi garanti edildiği biçimde çalışacak şekilde onarır ya da 2) işlevsel açıdan en azından eşdeğer bir ürünle değiştirir. Hizmet Sağlayıcınız yukarıdakilerin ikisini de gerçekleştiremezse, Makineyi satın aldığınız yere iade edebilir ve paranızı geri alabilirsiniz.

Garanti hizmetinin bir parçası olarak Hizmet Sağlayıcımız, Makine için geçerli seçilmiş mühendislik değişikliklerini de kurabilir.

### **Makine ya da Parçanın Değiştirilmesi**

Garanti hizmeti kapsamında bir Makine ya da parça değiştirildiğinde, eski Makine ya da parça Lenovo'nun, yerine konan ise sizin malınız olur. Çıkan tüm birimlerin orijinal ve değişikliğe uğramamış olduğunu beyan edersiniz. Yerine takılan birimler yeni olmayabilir, ancak iyi çalışır durumda ve en azından değiştirilenle işlevsel olarak eşdeğerde olacaktır. Yerine takılan birimler, değiştirilen birimin garanti hizmeti durumunda olur.

### **Ek Sorumluluklarınız**

Hizmet Sağlayıcınız bir Makine ya da parçayı değiştirmeden önce, garanti kapsamında olmayan tüm aksamaları, parçaları, değişiklikleri ve bağlantıları sökmeyi kabul etmiş sayılırsınız.

Ayrıca:

1. Makinenin, değiştirilmesini engelleyecek hiçbir kanuni zorunluluk ya da kısıtlama altında olmamasını sağlamayı;
2. Sahibi olmadığımız bir Makineye Hizmet Sağlayıcınızın hizmet verebilmesi için Makinenin sahibinden yetki almayı; ve
3. uygun oldukça, hizmet isteğinde bulunmadan önce:
  - a. Hizmet Sağlayıcınızın sağladığı hizmet isteği yordamlarını izlemeyi;
  - b. Makinedeki tüm program ve verileri yedeklemeyi ya da güvenlik altına almayı ve
  - c. Lenovo'nun yükümlülüklerini yerine getirebilmesi için Hizmet Sağlayıcınızın tesisinize yeterli, özgür ve güvenli olarak erişmesine olanak tanımayı ve
4. (a) tanımlanmış ya da tanımlanabilir kişilerle ilgili tüm bilgilerin (Kişisel Bilgiler) Makineden (teknik olanaklar dahilinde) silinmesini sağlamayı, (b) diğer kişisel bilgilerin veya Hizmet Sağlayıcının ya da bir sağlayıcının bu Sınırlı Garanti Bildirimi kapsamındaki yükümlülüklerini yerine getirmesi için gerekli görülen bilgilerin (buna bu gibi işlemler için Makinenin dünyanın diğer yerlerindeki hizmet merkezlerine gönderilmesi de dahildir) Hizmet Sağlayıcınız tarafından sizin adınıza işlenmesine izin vermeyi, (c) bu işlemlerin bu tür Kişisel Veriler için geçerli olan yasalara uygun olduğu konusunda güvence vermeyi kabul edersiniz.

### **Sorumlulukların Sınırı**

Makine yalnızca 1) Hizmet Sağlayıcınızın zilyedliğindeyken ya da 2) nakliye ücretinden Lenovo'nun sorumlu olduğu durumlarda sevk edilirken doğan kayıp ve hasarlardan Lenovo sorumludur.

Lenovo veya Hizmet Sağlayıcınız, herhangi bir amaçla geri verdiğiniz Makine içindeki gizli, size özel veya kişisel bilgilerden sorumlu değildir. Makineyi geri vermeden önce bu tür tüm bilgileri silmeniz gerekir.

Lenovo'nun kusurundan veya sorumluluklarını yerine getirmemesinden kaynaklanan zararınızı talep etmeye hak kazandığınız durumlar olabilir. Bu tür durumların her birinde (esasa ilişkin ihlal, ihmal, yanlış beyan ve diğer sözleşme ya da haksız fiil iddiaları da dahil olmak üzere), yürürlükteki kanunlar ile feragat edilemeyen ya da sınırlandırılmayan sorumluluklar hariç, Lenovo'dan zararınızı tazmin etmeye neden olan hukuki dayanak her ne olursa olsun, Lenovo yalnızca

1. yasal olarak sorumlu olduğu bedensel yaralanma (ölüm dahil), taşınmaz ve taşınabilir kişisel maddi mallara verilen hasarlardan ve
2. iddia konusu Makinenin ücreti ile sınırlı olmak koşuluyla, diğer gerçek doğrudan hasarlardan sorumludur.

Bu sınır, Lenovo'nun sağlayıcıları, yetkili satıcıları ve Hizmet Sağlayıcınız için de geçerlidir. Ayrıca, Lenovo'nun, Lenovo sağlayıcılarının, yetkili satıcılarının ve Hizmet Sağlayıcınızın toplu olarak sorumlu oldukları azami tutardır.

**OLASILIKLARI ÖNCEDEN BİLDİRİLMİŞ OLSA BİLE LENOVO, SAĞLAYICILARI YETKİLİ SATICILARI YA DA HİZMET SAĞLAYICILARI, 1) ÜÇÜNCÜ KİŞİLERİN ZARARLAR NEDENİYLE SİZE YÖNELTİĞİ İDDİALARDAN (YUKARIDAKİ PARAGRAFTA YER ALAN 1. MADDEDE BELİRTİLEN KOŞUL DIŞINDA); 2) VERİLERDEKİ KAYIP VEYA HASARDAN; 3) ÖZEL, ARIZİ VEYA DOLAYLI ZARARLARDAN VEYA SONUÇTA ORTAYA ÇIKAN EKONOMİK ZARARLARDAN; VEYA 4) KAR KAYBI, GELİR KAYBI, İTİBAR KAYBI VEYA BEKLENEN TASARRUFUN KAYBINDAN HİÇBİR KOŞULDA SORUMLU OLMAZLAR. BAZI ÜLKELER VEYA HUKUK DÜZENLERİ, ARIZİ VEYA SONUÇTA ORTAYA ÇIKAN ZARARLARIN KAPSAM DIŞI TUTULMASINA VEYA KISITLANMASINA İZİN VERMEZ, BU DURUMDA YUKARIDAKİ KISITLAMA VEYA KAPSAM DIŞI TUTMALAR SİZİN İÇİN GEÇERLİ OLMAZ.**

### **Yürürlükteki Yasa**

Her iki taraf da, kanunların ihtilafı prensipleri dikkate alınmaksızın, bu sözleşmenin konusundan doğan veya bir şekilde bu Sözleşmenin konusu ile ilgili hakların, görevlerin ve yükümlülüklerin, Makineyi satın almış olduğunuz ülkenin kanunlarına tabi olup, yine bunların yorumlanması ve uygulanmasında bu kanunların geçerli olduğunu kabul ederler.

**BU GARANTİLER SİZE BELİRLİ YASAL HAKLAR VERİR. AYRICA BİR HUKUK DÜZENİNDEN DİĞERİNE DEĞİŞEBİLEN BAŞKA EK HAKLARINIZ DA OLABİLİR.**

### **Yargı Yetkisi**

Tüm hak, görev ve yükümlülüklerimiz için Makineyi satın almış olduğunuz ülkenin mahkemeleri yetkili olacaktır.

---

## **Bölüm 2 - Ülkeye Özgü Koşullar**

### **AMERİKA KITASI**

#### **ARJANTİN**

**Yargı Yetkisi** *Aşağıdaki cümle birinci cümleden sonra eklenir:*

Bu Sınırlı Garanti Bildirimi'nin konusundan doğan her türlü uyuşmazlık yalnızca Buenos Aires şehrinin adi ticaret mahkemeleri (Ordinary Commercial Court) tarafından çözülür.

#### **BOLİVYA**

**Yargı Yetkisi** *Aşağıdaki cümle birinci cümleden sonra eklenir:*

Bu Sınırlı Garanti Bildirimi'nin konusundan doğan her türlü uyuşmazlık yalnızca La Paz şehrinin mahkemeleri tarafından çözülür.

#### **BREZİLYA**

**Yargı Yetkisi** *Aşağıdaki cümle birinci cümleden sonra eklenir:*

Bu Sınırlı Garanti Bildirimi'nin konusundan doğan her türlü uyuşmazlık Rio de Janeiro, RJ mahkemeleri tarafından çözülür.

#### **ŞİLİ**

**Yargı Yetkisi** *Aşağıdaki cümle birinci cümleden sonra eklenir:*

Bu Sınırlı Garanti Bildirimi'nin konusundan doğan her türlü uyuşmazlık yalnızca Santiago şehrinin Hukuk Mahkemeleri (Civil Court of Justice) tarafından çözülür.

#### **KOLOMBİYA**

**Yargı Yetkisi** *Aşağıdaki cümle birinci cümleden sonra eklenir:*

Bu Sınırlı Garanti Bildirimi'nin konusundan doğan her türlü uyuşmazlık yalnızca Kolombiya Cumhuriyeti'nin Hakimleri tarafından çözülür.

#### **EKVADOR**

**Yargı Yetkisi** *Aşağıdaki cümle birinci cümleden sonra eklenir:*

Bu Sınırlı Garanti Bildirimi'nin konusundan doğan her türlü uyuşmazlık yalnızca Quito şehrinin Hakimleri tarafından çözülür.

#### **MEKSİKA**

**Yargı Yetkisi** *Aşağıdaki cümle birinci cümleden sonra eklenir:*

Bu Sınırlı Garanti Bildirimi'nin konusundan doğan her türlü uyuşmazlık yalnızca Mexico City şehri Federal District'in Federal Mahkemeleri (Federal Courts) tarafından çözülür.

#### **PARAGUAY**

**Yargı Yetkisi** *Aşağıdaki cümle birinci cümleden sonra eklenir:*

Bu Sınırlı Garanti Bildirimi'nin konusundan doğan her türlü uyuşmazlık yalnızca Asuncion şehrinin mahkemeleri tarafından çözülür.

#### **PERU**

**Yargı Yetkisi** *Aşağıdaki cümle birinci cümleden sonra eklenir:*

Bu Sınırlı Garanti Bildirimi'nin konusundan doğan her türlü uyumsuzluk yalnızca Judicial District of Lima, Cercado şehrinin Hakimleri ve Mahkemeleri tarafından çözülür.

**Sorumlulukların Sınırı:** *Bu Bölüm'ün sonuna aşağıdaki paragraf eklenir:*

Peru Medeni Yasası'nda yer alan 1328. maddeye uygun olarak, bu bölümde belirtilen kısıtlamalar ve kapsam dışı tutmalar Lenovo'nun bilerek gerçekleştirdiği suistimal ("dolo") ya da büyük ihmaller ("culpa inexcusable") sonucu ortaya çıkan zararlar için geçerli değildir.

## **URUGUAY**

**Yargı Yetkisi** *Aşağıdaki cümle birinci cümleden sonra eklenir:*

Bu Sınırlı Garanti Bildirimi'nin konusundan doğan her türlü uyumsuzluk yalnızca Montevideo şehrinin Mahkemeleri tarafından çözülür.

## **VENEZUELA**

**Yargı Yetkisi** *Aşağıdaki cümle birinci cümleden sonra eklenir:*

Bu Sınırlı Garanti Bildirimi'nin konusundan doğan her türlü uyumsuzluk yalnızca Karakas Şehrinin Metropolitan Alanının mahkemeleri tarafından çözülür.

## **KUZEY AMERİKA**

**Garanti Hizmetinin Alınması:** *Bu Bölüme aşağıdaki paragraf eklenir:*

Kanada'da ya da Amerika Birleşik Devletleri'nde IBM hizmet bölümünden garanti hizmeti almak için, 1-800-426-7378'i arayın.

## **KANADA**

**Sorumlulukların Sınırı:** *Aşağıdaki madde, bu Bölüm'ün 1. maddesinin yerine geçer:*

1. Lenovo'nun ihmali nedeniyle bedensel yaralanma (ölüm dahil), taşınmaz ve taşınabilir kişisel maddi mallara verilen hasar; ve

**Yürürlükteki Yasa:** *Aşağıdaki tanımlama, birinci cümledeki "Makineyi aldığımız ülkenin kanunları" tanımlamasının yerine geçer:*

Ontario Bölgesi kanunları

## **AMERİKA BİRLEŞİK DEVLETLERİ**

**Yürürlükteki Yasa:** *Aşağıdaki tanımlama, birinci cümledeki "Makineyi aldığımız ülkenin kanunları" tanımlamasının yerine geçer:*

New York Eyaleti kanunları

## **ASYA PASİFİK**

## **AVUSTRALYA**

**Garanti Kapsamına Girenler:** *Bu bölüme aşağıdaki paragraf eklenir:*

Bu bölümde belirtilen garantiler, 1974 tarihli ticari uygulamalar yasası (Trade Practices Act 1974) ve diğer benzeri kanuni düzenlemeler gereğince sahip olduğunuz haklara ek olarak sağlanır ve kapsamı ilgili yasa ile belirtilenle sınırlıdır.



**Sorumlulukların Sınırı:***Bu Bölüm 'e aşağıdaki paragraf eklenir:*

Lenovo'nun 1974 tarihli ticari uygulamalar yasasına (Trade Practices Act 1974) veya benzer kanuni düzenlemelerle belirtilen koşulları veya garantileri ihlal etmesi durumunda, Lenovo'nun sorumluluğu makinelerin onarımı veya değiştirilmesi veya eşdeğer makine verilmesiyle sınırlıdır. Bu koşul veya garantiler satış hakkı, haklı zilyedlik veya üzerinde herhangi bir kısıtlama olmayan mülkiyet hakkı ile ilgiliyse veya makineler genellikle kişisel kullanım ve evde kullanım amacıyla alınan makinelerse, burada belirtilen kısıtlamaların hiçbiri geçerli değildir.

**Yürürlükteki Yasa:** *Aşağıdaki tanımlama, birinci cümledeki "Makineyi aldığınız ülkenin kanunları" tanımlamasının yerine geçer:*

Eyalet veya Bölge kanunları

## **KAMBOÇYA ve LAOS**

**Yürürlükteki Yasa:** *Aşağıdaki tanımlama, birinci cümledeki "Makineyi satın aldığınız ülkenin kanunları" tanımlamasının yerine geçer:*

ABD, New York Eyaleti yasaları

## **KAMBOÇYA, ENDONEZYA ve LAOS**

**Hakemlik:** *Bu başlığın altına aşağıdaki ifade eklenir:*

Bu Sınırlı Garanti Bildirimi'nin konusundan veya bir şekilde bu Bildirim'le ilgili olarak doğan tüm ihtilaflar Singapur'da, Singapur Uluslararası Hakemlik Merkezinin o sırada yürürlükte olan Hakemlik Kurallarına (SIAC Kuralları) uygun olarak yürütülecek hakemlik sonucunda karara bağlanır. Hakem kararı tarafların itiraz hakkı olmaksızın nihai ve bağlayıcıdır ve yazılı olmak kaydıyla konuya ilişkin kararı ve mer'i kanun hükümlerinin uygulanmasıyla varılan sonuçları belirtir.

Hakem sayısı üç olarak belirlenmiştir; anlaşmazlığa taraf olanların birer hakem atama hakkı vardır. Tarafların atadığı iki hakem, anlaşmazlığın halline başkanlık etmek üzere üçüncü bir hakem atar. Başkanlık görevinin boş kalması durumunda, görevi SIAC başkanı devralır. Diğer görevlerin boş kalması durumunda, bu boşluğu doldurmak, adayı gösteren ilgili tarafın görevidir. Dava muamelesi makamın boşaldığı aşamadan itibaren devam eder.

Taraflardan biri, diğeri bir hakem tayin ettikten sonraki 30 gün içinde hakem tayin etmeyi reddederse veya herhangi bir başka sebeple hakem tayin edemezse, kurallara uygun olarak tayin edilmiş geçerli bir hakem olması koşuluyla bu ilk hakem tek başına görev yapar.

Tüm dava muameleleri, sunulan belgeler de dahil olmak üzere, İngilizce olarak yürütülür. Bu Sınırlı Garanti Bildirimi'nin İngilizce olarak hazırlanan kopyası diğer tüm dillerdeki kopyalardan öncelikli olarak uygulanır.

## **HONG KONG S.A.R. - ÇİN VE MACAU S.A.R. - ÇİN**

**Yürürlükteki Yasa:** *Aşağıdaki tanımlama, birinci cümledeki "Makineyi satın aldığınız*

ülkenin kanunları" tanımlamasının yerine geçer:  
Çin, Hong Kong Özel İdare Bölgesi (S.A.R.) yasaları

## HİNDİSTAN

**Sorumlulukların Sınırı:** *Aşağıdaki maddeler, bu bölümün 1. ve 2. maddelerinin yerine geçer:*

1. bedensel yaralanma (ölüm dahil), taşınmaz mallar ve kişisel maddi mallara verilen hasardan sorumluluk, Lenovo'nun ihmali nedeniyle ortaya çıkanla sınırlıdır; ve
2. Lenovo'nun bu Sınırlı Garanti Bildirimi'ne uygun olarak hareket etmemesi nedeniyle ortaya çıkan diğer fiili zarar durumunda, Lenovo'nun sorumluluğu iddia konusu makine için ödemiş olduğunuz ücretle sınırlıdır.

**Hakemlik:** *Bu başlığın altına aşağıdaki ifade eklenir:*

Bu Sınırlı Garanti Bildirimi'nin konusundan veya bir şekilde bu Bildirim'le ilgili olarak doğan tüm ihtilaflar Hindistan'ın Bangalore şehrinde, o sırada yürürlükte olan Hindistan yasalarına uygun olarak yürütülecek hakemlik sonucunda karara bağlanır. Hakem kararı tarafların itiraz hakkı olmaksızın nihai ve bağlayıcıdır ve yazılı olmak kaydıyla konuya ilişkin kararı ve mer'i kanun hükümlerinin uygulanmasıyla varılan sonuçları belirtir.

Hakem sayısı üç olarak belirlenmiştir; anlaşmazlığa taraf olanların birer hakem atama hakkı vardır. Tarafların atadığı iki hakem, anlaşmazlığın haline başkanlık etmek üzere üçüncü bir hakem atar. Başkanlık görevinin boş kalması durumunda, görevi Hindistan Baro Meclisi devralır. Diğer görevlerin boş kalması durumunda, bu boşluğu doldurmak, adayı gösteren ilgili tarafın görevidir. Dava muamelesi makamın boşaldığı aşamadan itibaren devam eder.

Taraflardan biri, diğeri bir hakem tayin ettikten sonraki 30 gün içinde hakem tayin etmeyi reddederse veya herhangi bir başka sebeple hakem tayin edemezse, kurallara uygun olarak tayin edilmiş geçerli bir hakem olması koşuluyla bu ilk hakem tek başına görev yapar.

Tüm dava muameleleri, sunulan belgeler de dahil olmak üzere, İngilizce olarak yürütülür. Bu Sınırlı Garanti Bildirimi'nin İngilizce olarak hazırlanan kopyası diğer tüm dillerdeki kopyalardan öncelikli olarak uygulanır.

## JAPONYA

**Yürürlükteki Yasa:** *Bu bölüme aşağıdaki cümle eklenir:*

Bu Sınırlı Garanti Bildirimi'ne ilişkin her türlü tereddüt, öncelikle taraflar arasında iyi niyet ve karşılıklı güven ilkesine dayanarak çözülmeye çalışılacaktır.

## MALEZYA

**Sorumlulukların Sınırı:** Beşinci paragrafın 3. maddesinde geçen "**ÖZEL**" sözcüğü kaldırılmıştır.

## YENİ ZELANDA

**Garanti Kapsamına Girenler:** *Bu bölüme aşağıdaki paragraf eklenir:*

Bu bölümde belirtilen garantiler, 1993 tarihli tüketici garantileri yasası (Consumer

Guarantees Act 1993) veya diğer yasalar gereğince muaf tutulamayacak veya sınırlandırılmayacak haklara ek olarak sağlanır. 1993 tüketici garantileri yasası, Makineyi bu Yasa'da belirtilen ticari amaçlar için aldığınız, Lenovo'nun sağladığı hiçbir makine için geçerli değildir.

**Sorumlulukların Sınırı:** *Bu bölüme aşağıdaki paragraf eklenir:*

Makineler tüketici garantileri yasasında belirtilen Ticari amaçlar için satın alınmadıysa, bu Bölüm'deki sınırlamalara, Yasa'da belirtilen sınırlamalar uygulanır.

## ÇİN HALK CUMHURİYETİ

**Yürürlükteki Yasa:** *Aşağıdaki tanımlama, birinci cümledeki "Makineyi aldığınız ülkenin kanunları" tanımlamasının yerine geçer:*

ABD, New York Eyaleti yasaları (yerel yasalarda aksi belirtilmedikçe).

## FİLİPİNLER

**Sorumlulukların Sınırı:** *Beşinci paragraftaki 3. madde aşağıdaki gibi değiştirilmiştir:*

**ÖZEL (CÜZİ TAZMİNAT MAHİYETİNDEKİ VE CEZA TEŞKİL EDEN ZARARLAR DA DAHİL), MANEVİ, ARIZİ YA DA DOLAYLI ZARARDAN VEYA SONUÇTA ORTAYA ÇIKAN EKONOMİK ZARARDAN; YA DA**

**Hakemlik:** Bu başlığın altına aşağıdaki ifade eklenir:

Bu Sınırlı Garanti Bildirimi'nin konusundan ya da bir şekilde bu Bildirim'le ilgili olarak doğan tüm ihtilaflar Filipinler'in Metro Manila şehrinde, o sırada yürürlükte olan Filipin yasalarına uygun olarak yürütülecek hakemlik sonucunda karara bağlanır. Hakem kararı tarafların itiraz hakkı olmaksızın nihai ve bağlayıcıdır ve yazılı olmak kaydıyla konuya ilişkin kararı ve mer'i kanun hükümlerinin uygulanmasıyla varılan sonuçları belirtir.

Hakem sayısı üç olarak belirlenmiştir; anlaşmazlığa taraf olanların birer hakem atama hakkı vardır. Tarafların atadığı iki hakem, anlaşmazlığın halline başkanlık etmek üzere üçüncü bir hakem atar. Başkanlık görevinin boş kalması durumunda, görevi Filipinler İhtilaf Çözüm Merkezi (Philippine Dispute Resolution Center, Inc.) başkanı devralır. Diğer görevlerin boş kalması durumunda, bu boşluğu doldurmak, adayı gösteren ilgili tarafın görevidir. Dava muamelesi makamın boşaldığı aşamadan itibaren devam eder.

Taraflardan biri, diğeri bir hakem tayin ettikten sonraki 30 gün içinde hakem tayin etmeyi reddederse veya herhangi bir başka sebeple hakem tayin edemezse, kurallara uygun olarak tayin edilmiş geçerli bir hakem olması koşuluyla bu ilk hakem tek başına görev yapar.

Tüm dava muameleleri, sunulan belgeler de dahil olmak üzere, İngilizce olarak yürütülür. Bu Sınırlı Garanti Bildirimi'nin İngilizce olarak hazırlanan kopyası diğer tüm dillerdeki kopyalardan öncelikli olarak uygulanır.

## SİNGAPUR

**Sorumlulukların Sınırı:** *Beşinci paragraftaki 3. maddede "ÖZEL" ve "EKONOMİK" sözcükleri kaldırılmıştır.*

## **AVRUPA, ORTA DOĞU, AFRİKA (EMEA)**

### ***AŞAĞIDAKİ KOŞULLAR TÜM EMEA ÜLKELERİ İÇİN GEÇERLİDİR:***

Bu Sınırlı Garanti Bildirimi'nin koşulları, Lenovo'dan veya bir Lenovo yetkili satıcısından alınan Makineler için geçerlidir.

#### **Garanti Hizmetinin Alınması**

**Batı Avrupa** (*Andora, Avusturya, Belçika, Kıbrıs, Çek Cumhuriyeti, Danimarka, Estonya, Finlandiya, Fransa, Almanya, Yunanistan, Macaristan, İzlanda, İrlanda, İtalya, Letonya, Liechtenstein, Litvanya, Lüksemburg, Malta, Monako, Hollanda, Norveç, Polonya, Portekiz, İspanya, San Marino, Slovakya, Slovenya, İsveç, İsviçre, Birleşik Krallık, Vatikan Devleti ve erişim tarihinden bu yana Avrupa Birliği'ne eklenen diğer ülkeler*) bölümüne şu paragraf eklenecektir:

Batı Avrupa'da edinilen Makinelere ilişkin garanti, Makine bu ülkelerde duyurulduğu ve piyasaya sunulduğu sürece tüm Batı Avrupa ülkeleri için geçerlidir.

Yukarıda belirtilen Batı Avrupa ülkelerinden birinde bir Makine satın alırsanız, Makine için garanti hizmetini bu ülkelerin herhangi birinde, Makine'nin hizmeti almak istediğiniz ülkede Lenovo tarafından duyurulmuş ve kullanıma sunulmuş olması kaydıyla bir Hizmet Sağlayıcısından edinebilirsiniz.

Arnavutluk, Ermenistan, Beyaz Rusya (Belarus), Bosna/Hersek, Bulgaristan, Hırvatistan, Çek Cumhuriyeti, Gürcistan, Macaristan, Kazakistan, Kırgızistan, Yugoslavya Federal Cumhuriyeti, Eski Yugoslav Makedon Federal Cumhuriyeti (FYROM), Moldova, Polonya, Romanya, Rusya, Slovak Cumhuriyeti, Slovenya veya Ukrayna'da bir Kişisel Bilgisayar Makinesi satın aldıysanız, Makine için garanti hizmetini bu ülkelerden herhangi birinde, Makine'nin hizmeti almak istediğiniz ülkede Lenovo tarafından duyurulmuş ve kullanıma sunulmuş olması kaydıyla bir Hizmet Sağlayıcısı'ndan edinebilirsiniz.

Orta Doğu ya da Afrika ülkelerinden birinde bir Makine satın alırsanız, Makine'ye ilişkin garanti hizmetini, Makine'nin ilgili ülkede Lenovo tarafından duyurulmuş ve kullanıma sunulmuş olması kaydıyla, Makineyi satın aldığınız ülkedeki bir Hizmet Sağlayıcısı'ndan alabilirsiniz. Afrika'da garanti hizmeti, Hizmet Sağlayıcısı'nın 50 km'lik sınırları içinde alınabilir. Hizmet Sağlayıcısı'na 50 km'den daha uzak yerlerdeki Makinelerin taşıma masrafları size aittir.

#### **Yürürlükteki Yasa:**

*Aşağıdaki tanımlama*, "Makineyi satın aldığınız ülkenin kanunları" tanımlamasının yerine geçer:

1) "Avusturya yasaları": **Arnavutluk, Ermenistan, Azerbaycan, Beyaz Rusya (Belarus), Bosna Hersek, Bulgaristan, Hırvatistan, Gürcistan, Macaristan, Kazakistan, Kırgızistan, FYR Makedonya, Moldova, Polonya, Romanya, Rusya, Slovakya, Slovenya, Tacikistan, Türkmenistan, Ukrayna, Özbekistan ve Yugoslavya Federal Cumhuriyeti**; 2) "Fransa yasaları": **Cezayir, Benin, Burkina Faso, Kamerun,**

**Yeşil Burun Cumhuriyeti (Cape Verde), Orta Afrika Cumhuriyeti, Çad, Komoros, Kongo Cumhuriyeti, Cibuti, Kongo Demokratik Cumhuriyeti, Ekvator Ginesi, Fransız Ginesi, Fransız Polonezyası, Gabon, Gambia, Gine, Gine-Bissau, Fildişi Sahilleri, Lübnan, Madagaskar, Mali, Moritanya, Mauritius, Mayotte, Fas, Yeni Kaledonya, Nijer, Reunion, Senegal, Seyşeller, Togo, Tunus, Vanuatu ve Wallis & Futuna;** 3) "Finlandiya yasaları": **Estonya, Litvanya ve Letonya;** 4) "İngiltere yasaları": **Angola, Bahreyn, Botswana, Burundi, Mısır, Eritre, Etiyopya, Gana, Ürdün, Kenya, Kuveyt, Liberya, Malta, Mozambik, Nijerya, Umman, Pakistan, Katar, Ruanda, Sao Tome, Suudi Arabistan, Sierra Leone, Somali, Tanzanya, Uganda, Birleşik Arap Emirlikleri, Birleşik Krallık, Batı Şeridi/Gazze, Yemen, Zambiya ve Zimbabwe;** ve 5) "Güney Afrika yasaları": **Güney Afrika, Namibya, Lesoto ve Svaziland.**

**Yargı Yetkisi:** *Bu Bölüme aşağıdaki istisnalar eklenir:*

1) **Avusturya'da** bu Sınırlı Garanti Bildirimi'nin konusundan ya da bu Bildirimle ilgili olarak doğan (Bildirim mevcutiyeti de dahil) tüm anlaşmazlıklar için Avusturya'nın Viyana (Inner-City) yetkili mahkemesine gidilecektir; 2) **Angola, Bahreyn, Botswana, Burundi, Mısır, Eritre, Etiyopya, Gana, Ürdün, Kenya, Kuveyt, Liberya, Malawi, Malta, Mozambik, Nijerya, Umman, Pakistan, Katar, Rwanda, Sao Tome, Suudi Arabistan, Sierra Leone, Somali, Tanzanya, Uganda, Birleşik Arap Emirlikleri, Batı Şeridi/Gazze, Yemen, Zambiya ve Zimbabwe'de** bu Sınırlı Garanti Bildirimi'nin konusundan ya da bu Bildirim uygulanmasından doğan (fezleke dahil) tüm anlaşmazlıklar yalnızca İngiliz mahkemelerinin hükmüne sunulacaktır; 3) **Belçika'da ve Lüksemburg'ta,** bu Sınırlı Garanti Bildirimi'nin konusundan ya da bu Bildirim uygulanması ya da yorumlanmasından, yalnızca yetkili ofisinizin ve/veya ticari işyerinizin bulunduğu ülkenin yasaları geçerlidir ve bu anlaşmazlıkların çözümlenmesinde yetkili merci bu ülkenin başkentinin mahkemeleridir; 4) **Fransa, Cezayir, Benin, Burkina Faso, Kamerun, Yeşil Burun Cumhuriyeti (Cape Verde), Orta Afrika Cumhuriyeti, Çad, Comoros, Kongo Cumhuriyeti, Cibuti, Kongo Demokratik Cumhuriyeti, Ekvator Ginesi, Fransız Ginesi, Fransız Polinezyası, Gabon, Gambia, Gine, Guinea-Bissau, Fildişi Sahilleri, Lübnan, Madagaskar, Mali, Moritanya, Mauritius, Mayotte, Fas, Yeni Kaledonya, Nijer, Reunion, Senegal, Seyşeller, Togo, Tunus, Vanuatu ve Wallis & Futuna'da** bu Sınırlı Garanti Bildirimi'nin konusundan ya da bu Bildirim'in ihlali ya da uygulanmasından doğan (fezleke dahil) tüm anlaşmazlıklar yalnızca Paris Ticaret Mahkemelerinde çözümlenecektir; 5) **Rusya'da** bu Sınırlı Garanti Bildirimi'nin yorumlanmasından, sona erdirilmesinden, fesh edilmesinden doğan tüm anlaşmazlıklar Moskova Hakemlik Kurulu'nda çözümlenecektir; 6) **Güney Afrika, Namibya, Lesotho ve Svaziland'da** taraflar bu Sınırlı Garanti Bildirimi ile ilgili olarak doğan tüm anlaşmazlıkları Johannesburg Yüksek Mahkemesine sunmayı kabul eder; 7) **Türkiye'de** bu Sınırlı Garanti Bildirimi'nin konusundan ya da bu Bildirim'le ilgili olarak doğan tüm anlaşmazlıklar Türkiye Cumhuriyeti'nin İstanbul Merkez (Sultanahmet) Mahkemelerinde ya da İcra Dairelerinde çözümlenecektir; 8) aşağıda belirtilen ülkelerin hepsinde Sınırlı Garanti Bildirimi'nin konusundan doğan tüm yasal iddialar yalnızca yanlarında yazan yetkili şehir mahkemelerine götürülecek ve bu mahkemelerce çözümlenecektir a) **Atina Yunanistan,** b) **Tel Aviv-Yafa İsrail,** c) **Milan İtalya,** d) **Lizbon Portekiz** ve e) **Madrid**

**İspanya;** ve 9) **Birleşik Krallık'ta**, taraflar bu Sınırlı Garanti Bildirimi ile ilgili olarak doğan tüm anlaşmazlıkları İngiltere mahkemelerinin kararına sunmayı kabul eder.

**Hakemlik:** *Bu başlığın altına aşağıdaki ifade eklenir:*

**Arnavutluk, Ermenistan, Azerbaycan, Beyaz Rusya (Belarus), Bosna Hersek, Bulgaristan, Hırvatistan, Gürcistan, Macaristan, Kazakistan, Kırgızistan, FYR Makedonya, Moldova, Polonya, Romanya, Rusya, Slovakya, Slovenya, Tacikistan, Türkmenistan, Ukrayna, Özbekistan ve Yugoslavya Federal Cumhuriyeti'nde** bu Sınırlı Garanti Bildirimi'nin ihlalden, sona erdirilmesinden ya da fesh edilmesinden doğan tüm anlaşmazlıklar Viyana'daki Federal Ekonomik Konsey'in Uluslararası Hakemlik Merkezi'nin Hakemlik Kurallarına göre atanan üç hakem tarafından yine bu kurallara göre çözümlenecektir. Hakemlik Avusturya'nın Viyana şehrinde gerçekleştirilecek ve muamelelerde resmi dil olarak İngilizce kullanılacaktır. Hakemlerin verdiği kararlar her iki taraf için de nihai ve bağlayıcı olacaktır. Sonuç olarak, Avusturya Medeni Kanunu Usulünün 598. paragrafına (2) uygun olarak, taraflar Kodun 595. paragrafında (1) yer alan 7. ifadeden açıkça feragat ederler. Ancak, Lenovo, dava muamelelerinin kuruluşu yapıldığı ülkedeki yetkili mahkemede görülmesini sağlayabilir.

**Estonya, Letonya ve Litvanya'da** bu Sınırlı Garanti Bildirimi ile ilgili olarak doğan tüm ihtilaflar Finlandiya'nın Helsinki şehrinde o sırada yürürlükte olan hakemlik yasalarına uygun olarak yürütülecek hakemlik sonucunda karara bağlanır. Taraflardan her biri bir hakem atayacaktır. Hakemler başkanı birlikte atayacaktır. Taraflar başkan konusunda anlaşmazsa, başkanı Helsinki'de bulunan Ticaret Odası Merkezi atar.

## **AVRUPA BİRLİĞİ (AB)**

### **AŞAĞIDAKİ KOŞULLAR TÜM AB ÜLKELERİ İÇİN GEÇERLİDİR:**

AB ülkelerinde edinilen Makinelere ilişkin garanti, Makine bu ülkelerde duyurulduğu ve piyasaya sunulduğu sürece tüm AB ülkeleri için geçerlidir.

**Garanti Hizmetinin Alınması:** *Bu Bölüm'e aşağıdaki paragraf eklenir:*

AB ülkelerinde IBM'den hizmet almak için, Bölüm 3'te Garanti Bilgileri'nde yer alan telefon numaralarına bakın.

IBM hizmet bölümüne aşağıdaki adresten ulaşabilirsiniz:

IBM Warranty & Service Quality Dept.

PO Box 30

Spango Valley

Greenock

İskoçya PA16 0AH

## **TÜKETİCİLER**

Tüketicilerin tüketici mallarının satışına ilişkin ulusal mevzuat kapsamında yasal hakları bulunmaktadır. Bu haklar bu Sınırlı Garanti Bildirimi'nde sağlanan garantilerden etkilenmez.

## **AVUSTURYA, DANİMARKA, FİNLANDİYA, YUNANİSTAN, İTALYA, HOLLANDA, NORVEÇ, PORTEKİZ, İSPANYA, İSVEÇ VE İSVİÇRE**

**Sorumlulukların Sınırı:** *Aşağıdaki ifade, bu bölümde yer alan koşulların yerine geçer:* Mandater hukukunda aksi belirtilmedikçe:

1. Lenovo'nun bu Sınırlı Garanti Bildirimi kapsamındaki ya da Bildirim'le ilgili yükümlülüklerini yerine getirmesinden ya da bir şekilde bu Sınırlı Garanti Bildirimi'yle ilişkili herhangi bir nedenden kaynaklanan hasar ya da kayıplarda, Lenovo, yalnızca ispatlanmış ve doğrudan bu tür yükümlülüklerin yerine getirilmemesinden (Lenovo suçluysa) kaynaklanan hasar ya da kayıplardan, en çok Makine için ödediğiniz ücret miktarında sorumludur.

Yukarıdaki kısıtlama, Lenovo'nun yasal olarak yükümlü olduğu bedensel yaralanma (ölüm dahil) ve taşınmaz mallar ile kişisel maddi mallara verilen hasarlar için geçerli değildir.

2. **LENOVO, SAĞLAYICILARI, YETKİLİ SATICILARI YA DA HİZMET SAĞLAYICILARI, HASARA YOL AÇAN OLAYIN DOĞRUDAN SONUCU OLARAK ORTAYA ÇIKSALAR DA 1) VERİLERDEKİ HASAR YA DA KAYIPTAN 2) ARIZİ YA DA DOLAYLI YA DA SONUÇTA ORTAYA ÇIKAN EKONOMİK ZARARDAN 3) HASARA YOL AÇAN OLAYIN DOĞRUDAN SONUCU OLARAK ORTAYA ÇIKSA DA KAR KAYBINDAN; YA DA 4) İŞ, KAZANÇ, İTİBAR YA DA TASARRUF KAYBINDAN OLASILIĞI ÖNCEDEN BİLDİRİLMİŞ OLSA BİLE HİÇBİR KOŞULDA SORUMLU OLMAZLAR.**

## **FRANSA VE BELÇİKA**

**Sorumlulukların Sınırı:** *Aşağıdaki ifade, bu bölümde yer alan koşulların yerine geçer:* Mandater hukukunda aksi belirtilmedikçe:

1. Lenovo'nun bu Sınırlı Garanti Bildirimi kapsamındaki ya da Bildirim'le ilgili yükümlülüklerini yerine getirmesinden kaynaklanan hasar ya da kayıplarda, Lenovo, yalnızca ispatlanmış ve doğrudan bu tür yükümlülüklerin yerine getirilmemesinden (Lenovo suçluysa) kaynaklanan hasar ya da kayıplardan, en çok Makine için ödediğiniz ücret miktarında sorumludur.

Yukarıdaki kısıtlama, Lenovo'nun yasal olarak yükümlü olduğu bedensel yaralanma (ölüm dahil) ve taşınmaz mallar ile kişisel maddi mallara verilen hasarlar için geçerli değildir.

2. **LENOVO, SAĞLAYICILARI, SATICILARI YA DA HİZMET SAĞLAYICILARI, HASARA YOL AÇAN OLAYIN DOĞRUDAN SONUCU OLARAK ORTAYA ÇIKSALAR DA 1) VERİLERDEKİ HASAR YA DA KAYIPTAN 2) ARIZİ YA DA DOLAYLI YA DA SONUÇTA ORTAYA ÇIKAN EKONOMİK ZARARDAN 3) HASARA YOL AÇAN OLAYIN DOĞRUDAN SONUCU OLARAK ORTAYA ÇIKSA DA KAR KAYBINDAN; YA DA 4) İŞ, KAZANÇ, İTİBAR YA DA TASARRUF KAYBINDAN OLASILIĞI ÖNCEDEN BİLDİRİLMİŞ OLSA BİLE HİÇBİR KOŞULDA SORUMLU OLMAZ.**

**AŞAĞIDAKİ KOŞULLAR BELİRTİLEN ÜLKELER İÇİN GEÇERLİDİR:**

## AVUSTURYA

**Bu Sınırlı Garanti Bildirimi'nin hükümleri, geçerli kanuni garantilerin yerine geçer. Garanti Kapsamına Girenler** *Aşağıdaki cümle bu bölümün ilk paragrafının ilk cümlesinin yerine geçer:*

Bir Lenovo Makinesi için garanti, Makinenin normal kullanım sırasındaki işleyişini ve Belirtilimler'e uygunluğunu kapsar.

*Bu Bölüm'e aşağıdaki paragraflar eklenir:*

Garantinin ihlal edilmesi durumunda, tüketicilere dava açmaları için tanınan süre en az anayasada belirtilen süre kadardır. Hizmet Sağlayıcınızın Lenovo Makinesini onaramadığı durumlarda, onarılamayan Makinenin değerindeki düşüşü karşılayacak kısmi para iadesi isteyebilir veya Makineye ilişkin sözleşmenin iptal edilmesini isteyip ödemiş olduğunuz ücreti geri alabilirsiniz.

*İkinci paragraf geçersizdir.*

**Lenovo'nun Sorunların Çözülmesi İçin Yapacakları:** *The following is added to this section:*

Garanti süresi içinde arızalı Makinenin Lenovo'ya gönderilmesi sırasında nakliye ücreti Lenovo tarafından karşılanır.

**Sorumlulukların Sınırı:** *Bu Bölüm'e aşağıdaki paragraf eklenir:*

Sınırlı Garanti Bildirimi'nde belirtilen kısıtlamalar ya da kapsam dışı tutma Lenovo'nun ihmali ve açık garanti koşullarını yerine getirmemesi nedeniyle ortaya çıkan zararlar için geçerli değildir.

*Aşağıdaki cümle, 2. maddenin sonuna eklenir:*

Olağan ihmal durumunda Lenovo'nun bu maddeye ilişkin sorumluluğu, sözleşmenin asli koşullarının ihlali ile sınırlıdır.

## MISIR

**Sorumlulukların Sınırı:** *Aşağıdaki madde, bu bölümün 2. maddesinin yerine geçer:*

Diğer fiili doğrudan zararlar durumunda Lenovo'nun sorumluluğu, iddia konusu Makine için ödemiş olduğunuz toplam miktar ile sınırlı olacaktır.

*Sağlayıcıların, yetkili satıcıların ve Hizmet Sağlayıcılarının geçerliliği (değişmedi).*

## FRANSA

**Sorumlulukların Sınırı:** *Aşağıdaki cümle bu Bölüm'ün ilk paragrafının ikinci cümlesinin yerine geçer:*

Bu durumlarda, Lenovo'dan zararınızı tazmin etmeye neden olan hukuki dayanağın ne olduğuna bakılmaksızın, Lenovo yalnızca aşağıdakilerle yükümlüdür: (madde 1 ve 2'de değişiklik yok).

## ALMANYA

**Garanti Kapsamına Girenler** *Aşağıdaki cümle bu bölümün ilk paragrafının ilk*



*cümlesinin yerine geçer:*

Bir Lenovo Makinesi için garanti, Makinenin normal kullanım sırasındaki işleyişini ve Belirtilimler'e uygunluğunu kapsar.

*Bu Bölüm'e aşağıdaki paragraflar eklenir:*

Makineler için en az garanti Süresi on iki aydır. Hizmet Sağlayıcınızın Lenovo Makinesini onaramadığı durumlarda, onarılamayan Makinenin değerindeki düşüşü karşılayacak kısmi para iadesi isteyebilir veya Makineye ilişkin sözleşmenin iptal edilmesini isteyip ödemiş olduğunuz ücreti geri alabilirsiniz.

*İkinci paragraf geçersizdir.*

**Lenovo'nun Sorunların Çözülmesi İçin Yapacakları:** *The following is added to this section:*

Garanti süresi içinde arızalı Makinenin Lenovo ya da IBM'e gönderilmesi sırasında nakliye ücreti Lenovo tarafından karşılanır.

**Sorumlulukların Sınırı:** *Bu Bölüm'e aşağıdaki paragraf eklenir:*

Sınırlı Garanti Bildirimi'nde belirtilen kısıtlamalar ya da kapsam dışı tutma Lenovo'nun ihmali ve açık garanti koşullarını yerine getirmemesi nedeniyle ortaya çıkan zararlar için geçerli değildir.

*Aşağıdaki cümle, 2. maddenin sonuna eklenir:*

Olağan ihmal durumunda Lenovo'nun bu maddeye ilişkin sorumluluğu, sözleşmenin asli koşullarının ihlali ile sınırlıdır.

## **MACARİSTAN**

**Sorumlulukların Sınırı:** *Bu Bölüm'ün sonuna aşağıdaki paragraf eklenir:*

İşbu belgede belirtilen kısıtlama ve kapsam dışı tutma sözleşmenin, büyük bir ihmal ya da yasal suç ile ihlal edilmesi ve kasten ölüme ya da bedensel hasara neden olunması durumunda geçersizdir.

Taraflar sorumlulukların sınırını geçerli hükümler olarak kabul ederler ve Macar Medeni Kanunu'nun 314.(2) Bölümü'nün bu sorumlulukların sınırını dengeleyen mevcut Sınırlı Garanti Sözleşmesi'nden kaynaklanan kazanım ücreti ve avantajları için geçerli olduğunu belirtirler.

## **İRLANDA**

**Garanti Kapsamına Girenler:** *Bu Bölüm'e aşağıdaki paragraf eklenir:*

'Sale of Goods Act 1893' ya da 'Sale of Goods and Supply of Services Act 1980' yasalarında tanımlanan tüm koşullar ve garantiler, bu kayıt ve koşullarda açıkça belirtilmedikçe geçersizdir.

**Sorumlulukların Sınırı:** *Aşağıdaki ifade, bu bölümde yer alan koşulların yerine geçer:*

Bu bölümde "Hata" terimi, Lenovo'nun sözleşme veya haksız fiilden size karşı yükümlü olduğu ve Sınırlı Garanti Bildirimi'nin konusundan veya bu Bildirim'le ilgili olarak

dođan eylem, bildirim, eksik ya da ihmalleri anlamındadır. Arka arkaya aynı kayıp ya da hasara neden olan birden fazla Hata, bu Hata'nın oluřtuđu son tarihte ortaya çıkan tek bir Hata olarak deđerlendirilir.

Bir Hata nedeniyle, Lenovo'dan zararınızı tazmin etmeye hak kazandıđınız durumlar oluřabilir.

Bu bölümde Lenovo'nun yükümlülüklerinin sınırı ve sizin hatanın tazmini için arayabileceđiniz kanuni yollar yer almaktadır.

1. Lenovo, kendi ihmalden kaynaklanan ölüm ya da bedensel yaralanmalarda sınırsız sorumluluk almayı kabul eder.
2. Her zaman ařađıda yer alan **Lenovo'nun Sorumlu Olmadıđı Maddeler'e** bađlı olmak kořuluyla, Lenovo maddi mallarınızda ortaya çıkan kendi ihmalden kaynaklanan fiziksel hasarda sınırsız olarak sorumluluk almayı kabul eder.
3. Yukarıda yer alan 1. ve 2. maddeler dıřında, Lenovo'nun herhangi bir Hata'dan kaynaklanan gerçek hasar için yükümlülüđu hiçbir kořulda Hata ile dođrudan iliřkili Makine için ödediđiniz ücretin %125'ini geçmez.

### **Lenovo'nun Sorumlu Olmadıđı Maddeler**

Yukarıda yer alan 1. maddede anılan yükümlülük için Lenovo, sađlayıcıları, yetkili satıcıları ya da Hizmet Sađlayıcıları, bu kayıpların olasılıđı önceden bildirilmiř olsa da, hiçbir kořulda ařađıdakilerden yükümlü deđildir.

1. verilerdeki kayıp ve hasar
2. özel, dolaylı ya da sonuçta ortaya çıkan kayıp; ya da
3. kar, iř, kazanç, itibar veya tasarruf kaybı.

### **SLOVAKYA**

**Sorumlulukların Sınırı:** *Ařađıdaki ifade son paragrafın sonuna eklenir:*

Yükümlülükler, Slovak Ticaret Yasası'nın §§ 373-386 maddesinde yasaklanmadıđı sürece geçerlidir.

### **GÜNEY AFRIKA, NAMİBYA, BOTSVANA, LESOTO VE SVAZİLİLAND:**

**Sorumlulukların Sınırı:** *Bu Bölüm'e ařađıdaki paragraf eklenir:*

Lenovo'nun bu Garanti Bildirimi'ne uygun olarak hareket etmemesi nedeniyle ortaya çıkan fiili zarar durumunda, Lenovo'nun sorumluluđu, iddia konusu Makine için ödemiř olduđunuz ücretle sınırlıdır.

### **BİRLEŐİK KRALLIK**

**Sorumlulukların Sınırı:** *Ařađıdaki ifade, bu bölümde yer alan kořulların yerine geçer:*

Bu bölümde "Hata" terimi, Lenovo'nun sözleşme veya haksız fiilden size karřı yükümlü olduđu ve Sınırlı Garanti Bildirimi'nin konusundan veya bu Bildirim'le ilgili olarak dođan eylem, bildirim, eksik ya da ihmalleri anlamındadır. Arka arkaya aynı kayıp ya da hasara neden olan birden fazla Hata, tek bir Hata olarak deđerlendirilir.

Bir Hata nedeniyle, Lenovo'dan zararınızı tazmin etmeye hak kazandığınız durumlar oluşabilir.

Bu bölümde Lenovo'nun yükümlülüklerinin sınırı ve sizin hatanın tazmini için arayabileceğiniz kanuni yollar yer almaktadır.

1. Lenovo aşağıdakiler için sınırsız olarak sorumluluk kabul eder:
  - a. Lenovo, kendi ihmalden kaynaklanan ölüm ya da bedensel yaralanmalar; ve
  - b. Lenovo'nun, 1979 tarihli 'Malların Satışı Yasası' ('Sale of Goods Act 1979') Bölüm 12 ya da 1982 tarihli 'Mal ve Hizmet Temini Yasası' ('Supply of Goods and Services Act 1982') Bölüm 2'de belirtilen yükümlülükleri ya da bu tip herhangi bir Bölümde yer alan herhangi bir yasal değişiklik ya da yeniden yürürlüğe koyma ihlali.
2. Lenovo, her zaman aşağıda yer alan **Lenovo'nun Yükümlü Olmadığı Maddeler'e** bağlı olmak koşuluyla, maddi mallarınızda ortaya çıkan kendi ihmalden kaynaklanan fiziksel hasarda sınırsız olarak sorumluluk almayı kabul eder.
3. Yukarıda yer alan 1. ve 2. maddeler dışında, Lenovo'nun herhangi bir Hata'dan kaynaklanan gerçek hasar için yükümlülüğü hiçbir koşulda Hata ile doğrudan ilişkili Makine için ödenen toplam satın alma ücretinin ya da masrafların %125'ini geçmez.

Bu sınırlar, Lenovo'nun sağlayıcıları, satıcıları ve Hizmet sağlayıcıları için de geçerlidir. Lenovo ve bu tür sağlayıcı, satıcı ya da Hizmet Sağlayıcıların birlikte sorumlu olduğu en yüksek miktar belirtilir.

### **Lenovo'nun Sorumlu Olmadığı Maddeler**

Yukarıda yer alan 1. maddede anılan yükümlülük için Lenovo, sağlayıcıları, satıcıları ya da Hizmet Sağlayıcıları, bu kayıpların olasılığı önceden bildirilmiş olsa da, hiçbir koşulda aşağıdakilerden yükümlü değildir.

1. verilerdeki kayıp ve hasar
2. özel, dolaylı ya da sonuçta ortaya çıkan kayıp; ya da
3. kar, iş, kazanç, itibar veya tasarruf kaybı.

---

## **Bölüm 3 - Garanti Bilgileri**

Bu Bölüm 3'te garanti süresi, Lenovo'nun sağladığı garanti hizmetinin tipi gibi bilgiler de dahil olmak üzere Makineniz için geçerli olabilecek garantiye ilişkin bilgiler yer almaktadır.

### **Garanti Süresi**

Garanti süresi aşağıdaki tabloda belirtildiği gibi ülkelere veya bölgelere göre değişiklik gösterebilir. NOT: "Bölge" Çin'in Hong Kong ya da Macau Özel İdare Bölgesi (S.A.R.) anlamındadır.

Parçalar ve işçilik için 2 yıllık garanti süresi, Lenovo'nun bu garanti süresince hiçbir ücret talep etmeden garanti hizmeti vereceği anlamına gelir.

Makine Tipi	Makinenin Satın Alındığı Ülke ya da Bölge	Garanti Süresi	Garanti Hizmetinin Tipi
ThinkPad Multi-Burner Plus Ultrabay Slim Drive	Dünya Çapında	1 yıl	7
	Türkiye	2 yıl	4

## Garanti Hizmetinin Tipleri

Hizmet Sağlayıcınız, gerekirse, yukarıdaki tabloda ya da aşağıda açıklandığı şekilde Makineniz için belirlenen garanti hizmeti tipine göre onarım ya da parça değiştirme hizmeti sağlar. Hizmetin ne zaman sağlanacağı, hizmet istediğiniz zamana ve parçaların mevcut olup olmadığına bağlıdır. Hizmet düzeyleri, yanıt verme süreleridir ve garanti edilemez. Belirtilen garanti hizmeti dünyanın her yerinde sağlanamıyor olabilir, Hizmet Sağlayıcınızın normal hizmet alanı dışında ek ücret talep edilebilir, ülke ve bölgeye özel bilgiler için yerel Hizmet Sağlayıcısı temsilcisiyle ya da yetkili satıcınızla görüşün.

### 1. Müşteri Tarafından Değiştirilebilir Birim ("CRU") Hizmeti

Lenovo size kurmanız için CRU'lar gönderir, Tier 1 CRU'ları kurmak kolayken Tier 2 CRU'ları kurmak bazı teknik becerileri ve araçları gerektirir. CRU bilgileri ve değiştirme yönergeleri, Makinenizle birlikte size gönderilir ve bunları istediğiniz zaman Lenovo'dan edinebilirsiniz. CRU parçalarını bir Hizmet Sağlayıcısının kurmasını isteyebilirsiniz. Bu durumda, Makineniz için belirlenen garanti hizmet tipi kapsamında ücret talep edilmez. Lenovo, yeni CRU ile birlikte gönderilen malzemelerde, arızalı CRU parçasının geri gönderilmesinin gerekli olup olmadığını belirtir. İade gerekliyse, 1) yeni CRU parçasıyla birlikte iade yönergeleri ve taşımak üzere bir kutu gönderilir ve 2) arızalı CRU'yu yeni CRU'yu aldıktan sonra 30 gün içinde Lenovo'ya iade etmezseniz, Lenovo yeni CRU için sizden ücret alabilir.

### 2. Müşteri Yerinde Hizmet

Hizmet Sağlayıcınız, arızalı Makineyi yerinizde onarır ya da değiştirir ve çalışıp çalışmadığını denetler. Lenovo makinesinin sökülüp takılması için uygun bir çalışma alanı sağlamanız gerekir. Çalışma alanı temiz ve iyi ışıklandırılmış ve amaca uygun olmalıdır. Bazı Makineler söz konusu olduğunda, bazı onarımlar için Makinenin belirlenen hizmet merkezine gönderilmesi gerekebilir.

### 3. Kurye ya da Depo Hizmeti \*

Hizmet Sağlayıcınızın düzenlediği teslim alma işlemi için arızalı Makinenin bağlantılarını kesmeniz gerekir. A, Makineyi belirlenen hizmet merkezine göndermeniz için size bir teslimat kutusu verilecektir. Bir kurye Makineyi gelip alacak ve belirlenen hizmet merkezine teslim edecektir. Makine onarıldıktan ya da değiştirildikten sonra, Makinenin yerinize iade edilmesi hizmet merkezi tarafından ayarlanacaktır. Makinenin kurulmasından ve çalışıp çalışmadığının denetlenmesinden siz sorumlusunuz.

### 4. Müşteri Tarafından Teslim ya da Posta ile Teslim Hizmetleri

Arızalı Makineyi düzgün bir şekilde paketlenmiş olarak, Hizmet Sağlayıcınızın belirlediği yere teslim etmeniz ya da posta ile göndermeniz (aksi belirtilmedikçe,

masraflar önceden ödenecektir) gerekir. Makine onarıldıktan ya da değiştirildikten sonra, Makineyi teslim alabilirsiniz ya da Makine posta ile size gönderilir. Hizmet Sağlayıcınız, aksini belirtmedikçe, iade masrafları Lenovo'ya aittir. Daha sonra Makinenin kurulması ve çalışıp çalışmadığının denetlenmesinden siz sorumlu olursunuz.

#### 5. CRU ve Yerinde Değiştirme Hizmeti

Bu Garanti Hizmeti tipi Tip 1 ve Tip 2'nin bir bileşimidir (yukarı bakın).

#### 6. CRU ve Kurye ya da Depo Hizmeti

Bu Garanti Hizmeti tipi Tip 1 ve Tip 3'ün bir bileşimidir (yukarı bakın).

#### 7. CRU ve Müşteri Tarafından Teslim ya da Posta ile Teslim Hizmetleri

Bu Garanti Hizmeti tipi Tip 1 ve Tip 4'ün bir bileşimidir (yukarı bakın).

**Garanti hizmeti tipi 5, 6 ya da 7 belirtildiğinde, Hizmet Sağlayıcınız onarım için uygun olan garanti tipini belirleyecektir.**

\* Bu hizmet tipi bazı ülkelerde ThinkPad EasyServ ya da EasyServ olarak adlandırılır.

Garanti hizmetinden yararlanmak için bir Hizmet Sağlayıcısına başvurabilirsiniz. Kanada'da veya Amerika Birleşik Devletleri'nde 1-800-426-7378'i arayın. Diğer ülkeler için aşağıdaki telefon numaralarına başvurun.

## Dünya genelinde telefon listesi

Telefon numaraları önceden bildirilmeden değiştirilebilir. En yeni telefon numarası listesi için <http://www.lenovo.com/think/support> adresine gidin ve **Support phone list** (Telefon listesi desteği) bağımlı tıklattın.

Ülke ya da Bölge	Telefon Numarası
Afrika	Afrika: +44 (0)1475-555-055 Güney Afrika: +27-11-3028888 ve 0800110756 Orta Afrika: En yakın Çözüm Ortağına başvurun
Arjantin	0800-666-0011 (İspanyolca)
Avustralya	131-426 (İngilizce)
Avusturya	İşletim desteği: 01-24592-5901 Garanti hizmeti ve desteği: 01-211-454-610 (Almanca)
Belçika	İşletim desteği: 02-210-9820 (Felemenkçe) İşletim desteği: 02-210-9800 (Fransızca) Garanti hizmeti ve desteği: 02-225-3611 (Felemenkçe, Fransızca)
Bolivya	0800-0189 (İspanyolca)
Brezilya	Sao Paulo bölgesi: (11) 3889-8986 Sao Paulo bölgesi dışında (ücretsiz): 0800-7014-815 (Brezilya Portekizcesi)

Ülke ya da Bölge	Telefon Numarası
Kanada	1-800-565-3344 (İngilizce, Fransızca) Toronto'da yalnızca bu numarayı arayın: 416-383-3344
Şili	800-224-488 (İspanyolca)
Çin	800-810-1818 (Mandarin)
Çin (Hong Kong S.A.R.)	Ev PC'leri: 852-2825-7799 Ticari PC'ler: 852-8205-0333 ThinkPad ve WorkPad: 852-2825-6580 (Kantonca, İngilizce, Putonghua)
Kolombiya	1-800-912-3021 (İspanyolca)
Kosta Rika	284-3911 (İspanyolca)
Hırvatistan	0800-0426
Kıbrıs	+357-22-841100
Çek Cumhuriyeti	+420-2-7213-1316
Danimarka	İşletim desteği: 4520-8200 Garanti hizmeti ve desteği: 7010-5150 (Danca)
Dominik Cumhuriyeti	566-4755 566-5161 dahili hat 8201 Dominik Cumhuriyeti'nde ücretsiz olarak: 1-200-1920
Ekvator	1-800-426911 (İspanyolca)
El Salvador	250-5696 (İspanyolca)
Estonya	+386-61-1796-699
Finlandiya	İşletim desteği: 09-459-6960 Garanti hizmeti ve desteği: +358-800-1-4260 (Fince)
Fransa	İşletim desteği: 0238-557-450 Garanti hizmeti ve desteği (donanım): 0810-631-213 Garanti hizmeti ve desteği (yazılım): 0810-631-020 (Fransızca)
Almanya	İşletim desteği: 07032-15-49201 Garanti hizmeti ve desteği: 01805-25-35-58 (Almanca)
Yunanistan	+30-210-680-1700
Guatemala	335-8490 (İspanyolca)
Honduras	Tegucigalpa ve San Pedro Sula: 232-4222 San Pedro Sula: 552-2234 (İspanyolca)
Macaristan	+36-1-382-5720
Hindistan	1600-44-6666 Diğer ücretsiz telefon numarası: +91-80-2678-8940 (İngilizce)
Endonezya	800-140-3555 +62-21-251-2955 (İngilizce, Bahasa, Endonezya dili)

Ülke ya da Bölge	Telefon Numarası
İrlanda	İşletim desteği: 01-815-9202 Garanti hizmeti ve desteği: 01-881-1444 (İngilizce)
İtalya	İşletim desteği: 02-7031-6101 Garanti hizmeti ve desteği: +39-800-820094 (İtalyanca)
Japonya	Masa üstü: Ücretsiz: 0120-887-870 Uluslararası konuşmalar için: +81-46-266-4724  ThinkPad: Ücretsiz: 0120-887-874 Uluslararası konuşmalar için: +81-46-266-4724  Her iki numaraya da yapılan aramalar Japonca sesli yanıt sistemi ile yanıtlanacaktır. Telefon desteğini İngilizce almak istiyorsanız, Japonca sesli yanıt sisteminin bitmesini ve bir operatörün yanıtlamasını bekleyin. "English support please," (Desteği İngilizce almak istiyorum) dediğinizde, aramanız İngilizce konuşan bir operatöre bağlanacaktır.  PC Yazılımı: 0120-558-695 Denizaşırı aramalar: +81-44-200-8666 (Japonca)
Kore	1588-5801 (Kore dili)
Letonya	+386-61-1796-699
Litvanya	+386-61-1796-699
Lüksemburg	+352-298-977-5063 (Fransızca)
Malezya	1800-88-8558 (İngilizce, Bahasa, Melayu)
Malta	+356-23-4175
Meksika	001-866-434-2080 (İspanyolca)
Orta Doğu	+44 (0)1475-555-055
Hollanda	+31-20-514-5770 (Felemenkçe)
Yeni Zelanda	0800-446-149 (İngilizce)
Nikaragua	255-6658 (İspanyolca)
Norveç	İşletim desteği: 6681-1100 Garanti hizmeti ve desteği: 8152-1550 (Norveççe)
Panama	206-6047 (İspanyolca)
Peru	0-800-50-866 (İspanyolca)

Ülke ya da Bölge	Telefon Numarası
Filipinler	1800-1888-1426 +63-2-995-8420 (İngilizce, Filipince)
Polonya	+48-22-878-6999
Portekiz	+351-21-892-7147 (Portekizce)
Romanya	+4-021-224-4015
Rusya Federasyonu	+7-095-940-2000 (Rusça)
Singapur	1800-3172-888 (İngilizce, Bahasa, Melayu)
Slovakya	+421-2-4954-1217
Slovenya	+386-1-4796-699
İspanya	91-714-7983 91-397-6503 (İspanyolca)
Sri Lanka	+94-11-2448-442 (İngilizce)
İsveç	İşletim desteği: 08-477-4420 Garanti hizmeti ve desteği: 077-117-1040 (İsveççe)
İsviçre	İşletim desteği: 058-333-0900 Garanti hizmeti ve desteği: 0800-55-54-54 (Almanca, Fransızca, İtalyanca)
Tayvan	886-2-8723-9799 (Mandarin dili)
Tayland	1-800-299-229 (Tay dili)
Türkiye	00800-4463-2041 (Türkçe)
Birleşik Krallık	İşletim desteği: 01475-555-055 Garanti hizmeti ve desteği (donanım): 08705-500-900 Garanti hizmeti ve desteği (yazılım): 08457-151-516 (İngilizce)
Amerika Birleşik Devletleri	1-800-426-7378(İngilizce)
Uruguay	000-411-005-6649 (İspanyolca)
Venezuela	0-800-100-2011 (İspanyolca)
Vietnam	Kuzey bölgesi ve Hanoi: 84-4-8436675 Güney bölgesi ve Ho Chi Minh City: 84-8-829-5160 (İngilizce, Vietnam dili)

## Meksika için garanti eki

Bu ek, Lenovo'nun Sınırlı Garanti Bildirimi'nin bir parçası olarak değerlendirilir ve yalnızca ve size münhasır olarak Amerika Birleşik Devletleri'nin Meksika Bölgesi içinde dağıtılan ve ticari olarak sunulan ürünler için geçerli olacaktır. Herhangi bir çelişki olması durumunda, bu ekin koşulları uygulanacaktır.



Donatıda önceden kurulmuş olan tüm yazılım programları için, kuruluş hatalarıyla ilgili olarak satın alma tarihinden itibaren yalnızca otuz (30) günlük bir garanti olmalıdır. Lenovo, bu tür yazılım programlarındaki ve/ya da sizin kurduğunuz ya da ürün satın alındıktan sonra kurulan herhangi bir ek yazılım programındaki bilgilerden sorumlu değildir.

Garantide ücretlendirilemeyen hizmetler, yetki verilmeden önce son kullanıcıya ücretlendirilecektir.

Garanti kapsamında onarımın gerekli olması durumunda, lütfen aşağıdaki telefon numarasından Destek Merkezi'ni arayın: 001-866-434-2080; bu merkez, sizi en yakın Yetkili Hizmet Merkezi'ne yönlendirecektir. Bulduğunuz şehir ya da konumda ya da şehrinize ya da bulunduğunuz konuma en fazla 70 km. mesafede bir Yetkili Hizmet Merkezi yoksa, ürünün en yakın Yetkili Hizmet Merkezi'ne nakliyesine ilişkin makul teslim ücretleri garanti kapsamında yer alır. Ürünün sevkiyatı ile ilgili gerekli onayları ya da bilgileri almak ve sevkiyat adresini öğrenmek için lütfen en yakın Yetkili Hizmet Merkezi'ni arayın.

Yetkili Hizmet Merkezleri'nin bir listesini elde etmek için lütfen şu adresi ziyaret edin:

[http://www.lenovo.com/think/support/site.wss/  
document.do?Indocid=MIGR-44986&sitestyle=lenovo](http://www.lenovo.com/think/support/site.wss/document.do?Indocid=MIGR-44986&sitestyle=lenovo)

**Üretici firma:**

**SCI Systems de México, S.A. de C.V.**  
**Av. De la Solidaridad Iberoamericana No. 7020**  
**Col. Club de Golf Atlas**  
**El Salto, Jalisco, México**  
**C.P. 45680,**  
**Tel. 01-800-3676900**

**Pazarlayan firma:**

**Lenovo de México, Comercialización y**  
**Servicios, S. A. de C. V.**  
**Alfonso Nápoles Gándara No 3111**  
**Parque Corporativo de Peña Blanca**  
**Delegación Álvaro Obregón**  
**México, D.F., México**  
**C.P. 01210,**  
**Tel. 01-800-00-325-00**



---

## Ek D. Özel Notlar

Lenovo, bu belgede anılan ürünleri, hizmetleri ve aksamaları tüm ülkelerde satışı sunmamış olabilir. Ülkenizde hangi ürün ve hizmetlerin sağlandığını öğrenmek için yerel Lenovo temsilcinize başvurun. Lenovo lisanslı ürünlerine, programlarına ya da hizmetlerine yapılan göndermeler, yalnızca o ürünün, programın ya da hizmetin kullanılması gerektiğini göstermez. Lenovo'nun fikri mülkiyet hakları göz önünde bulundurularak, aynı işlevi gören farklı ürün, program ya da hizmetler de kullanılabilir. Ancak diğer kaynaklardan sağlanan ürün, program ve hizmetlerle gerçekleştirilen işlemlerin değerlendirilmesi ve doğrulanması kullanıcının sorumluluğundadır.

Lenovo'nun, bu elkitabındaki konularla ilgili patentleri ya da patent başvuruları olabilir. Bu belgenin size verilmiş olması size bu patentlerin lisansının verildiği anlamına gelmez. Lisans sorgularınız için aşağıdaki adresten Lenovo'ya yazılı olarak başvurabilirsiniz:

*Lenovo (United States), Inc.  
500 Park Offices Drive, Hwy. 54  
Research Triangle Park, NC 27709  
ABD  
Attention: Lenovo Director of Licensing*

LENOVO GROUP LTD. BU YAYINI, HAK İHLALİ YAPILMAYACAĞINA DAİR ZİMNİ GARANTİLERLE TİCARİLİK VEYA BELİRLİ BİR AMACA UYGUNLUK İÇİN ZİMNİ GARANTİLER DE DAHİL OLMAK VE FAKAT BUNLARLA SINIRLI OLMAMAK ÜZERE AÇIK YA DA ZİMNİ HİÇBİR GARANTİ VERMEKSİZİN “OLDUĞU GİBİ” ESASIYLA SAĞLAMAKTADIR. Bazı ülkeler ya da bölgeler belirli hareketlerde doğrudan ya da dolaylı garantilerin açıklanmasına izin vermezler; diğer yandan, bu açıklama sizin için geçerli olmayabilir.

Bu bilgilerde teknik yanlışlıklar ya da yazım hataları olabilir. Buradaki bilgiler düzenli aralıklarla güncellenir ve belgenin yeni basımlarına eklenir. Lenovo, bu belgede sözü edilen ürün ve/ya da programlarda istediği zaman duyuruda bulunmaksızın geliştirme ve/ya da değişiklik yapabilir.

Bu belgede açıklanan ürünler, herhangi bir arızanın kişilerin ölümüne ya da yaralanmasına yol açabilecek emplantasyon ya da diğer yaşam desteği uygulamalarında kullanılmak üzere tasarlanmamıştır. Bu belgedeki bilgiler Lenovo ürün belirtimlerini ya da garantilerini hiçbir şekilde etkilemez. Bu belgedeki hiçbir bilgi, Lenovo'nun ya da üçüncü kişilerin fikri mülkiyet hakları kapsamında, açık ve/ya da zımnî lisans ya da tazminat olarak kullanılamaz. Bu belgede bulunan tüm bilgiler denetimli ortamlardan elde edilmiştir ve örnek olarak sunulmuştur. Diğer işletim ortamlarında elde edilen sonuçlar değişiklik gösterebilir.

Lenovo, sağladığınız bilgilerden uygun bulduklarını, size herhangi bir sorumluluk yüklemeyen kullanabilir ya da dağıtabilir.

Bu bilgilerde Lenovo dışı Web sitelerine yapılan göndermeler yalnızca bilgilendirme amacıyla yapılmıştır ve hiçbir şekilde ilgili Web sitelerinin onaylanması için kullanılmamıştır. İlgili Web sitelerindeki bilgiler, bu Lenovo ürününe ilişkin bilgilerin bir bölümü değildir ve bu Web sitelerinin kullanımı sonrasında ortaya çıkacak sonuçlar kullanıcının sorumluluğundadır.

Burada bulunan başarımlar verileri, denetimli ortamlarda belirlenmiştir. Bu nedenle, diğer işletim ortamlarında elde edilen sonuçlar önemli değişiklikler gösterebilir. Bazı ölçümler, geliştirme düzeyindeki sistemlerde yapılmış olabilir ve bu ölçümlerin, kullanımınıza sunulan sistemlerde aynı olacağı konusunda herhangi bir garanti verilemez. Bununla birlikte, bazı ölçümler de verilere dayalı tahmin yoluyla hesaplanmıştır. Gerçek sonuçlar değişiklik gösterebilir. Bu belgeyi okuyan kullanıcıların, kendi ortamlarına ilişkin uygulanabilir verileri doğrulamaları gerekir.

---

## Ticari Markalar

Aşağıdaki terimler, Lenovo'nun ABD'de ve/ya da diğer ülkelerdeki ticari markalarıdır:

Lenovo  
ThinkCentre  
ThinkPad

IBM, International Business Machines Corporation'ın ABD'de ve/ya da diğer ülkelerdeki ticari markasıdır.

Microsoft, Windows ve Windows NT, Microsoft Corporation'ın ABD'de ve/ya da diğer ülkelerde ticari markalarıdır.

Diğer şirket, ürün ya da hizmet adları ilgili şirketlerin ticari markaları ya da hizmet markaları olabilir.

---

## Elektronik Yayılım Notları

Aşağıdaki bilgiler, ThinkPad Multi-Burner Plus Ultrabay Slim Drive ürününe atıfta bulunur.

## FCC (Federal Communications Commission) Uygunluk Bildirimi

Bu donatı sinanmış ve FCC kurallarının 15. bölümünde belirtilen Sınıf B (FCC Class B) sayısal aygıt sınırlamalarına uygun bulunmuştur. Bu sınırlamalar aygıt ev ortamına kurulduğunda diğer aygıtlarla etkileşiminden doğabilecek zarara karşı koruma sağlama amacıyla tasarlanmıştır. Bu donatı, radyo frekansı enerjisi üretir, kullanır ve yayabilir; yönergeler uygun biçimde kurulup kullanılmazsa, radyo dalgalarında parazitte yol açabilir. Ancak, belirli bir kuruluştaki bu zararlı parazitten önleneneğine ilişkin bir garanti verilmez. Bu donatı radyo ya da televizyon alıcılarında parazitte neden olursa (bunu donatıyı açıp kapatarak denetleyebilirsiniz), kullanıcı bunu aşağıdaki önlemleri alarak düzeltebilir.

- Alıcı ve antenin yerini ya da yönünü değiştirerek.
- Donatı ile alıcı arasındaki açıklığı artırarak.
- Donatıyı alıcının bağlı olduğundan farklı bir prize takarak.
- Yardım için bir yetkili satıcıya ya da hizmet yetkilisine başvurarak.

Lenovo önerilen kablo ya da bağlaçların kullanılmamasından ya da donatıda yapılan onaylanmayan değişikliklerden kaynaklanan radyo ve televizyon parazitleri için sorumluluk kabul etmez. Onaylanmayan değişiklikler, kullanıcının ürünü kullanma yetkisini geçersiz kılabilir.

Bu aygıt FCC kurallarının 15. bölümüne uygundur. İşletimi şu iki koşula bağlıdır: (1) aygıt zararlı etkileşime neden olmamalıdır; (2) aygıt istenmeyen çalışma koşullarına neden olan etkileşimler de içinde olmak üzere her türlü etkileşimi kabul eder.

Sorumlu taraf:

Lenovo (United States) Inc.  
One Manhattanville Road  
Purchase, New York 10577  
Telephone: (919) 254-0532



Tested To Comply  
With FCC Standards

FOR HOME OR OFFICE USE

### **Industry Canada Class B yayılım uyumluluk bildirim**

Bu Class B sayısal aygıt Canadian ICES-003 ile uyumludur.

### **Avis de conformité à la réglementation d'Industrie Canada**

Cet appareil numérique de la classe B est conforme à la norme NMB-003 du Canada.

### **EU-EMC Directive (89/336/EG) EN 55022 class B Statement of Compliance**

### **Deutschsprachiger EU Hinweis:**

**Hinweis für Geräte der Klasse B EU-Richtlinie zur Elektromagnetischen Verträglichkeit** Dieses Produkt entspricht den Schutzanforderungen der EU-Richtlinie 89/336/EWG zur Angleichung der Rechtsvorschriften über die elektromagnetische Verträglichkeit in den EU-Mitgliedsstaaten.

und hält die Grenzwerte der EN 55022 Klasse B ein.

Um dieses sicherzustellen, sind die Geräte wie in den Handbüchern beschrieben zu installieren und zu betreiben. Des Weiteren dürfen auch nur von der Lenovo empfohlene Kabel angeschlossen werden. Lenovo übernimmt keine Verantwortung für die Einhaltung der Schutzanforderungen, wenn das Produkt ohne Zustimmung der Lenovo verändert bzw. wenn Erweiterungskomponenten von Fremdherstellern ohne Empfehlung der Lenovo gesteckt/eingebaut werden.

**Deutschland: Einhaltung des Gesetzes über die elektromagnetische Verträglichkeit von Geräten** Dieses Produkt entspricht dem "Gesetz über die elektromagnetische Verträglichkeit von Geräten (EMVG)". Dies ist die Umsetzung der EU-Richtlinie 89/336/EWG in der Bundesrepublik Deutschland.

**Zulassungsbescheinigung laut dem Deutschen Gesetz über die elektromagnetische Verträglichkeit von Geräten (EMVG) vom 18. September 1998 (bzw. der EMC EG Richtlinie 89/336) für Geräte der Klasse B** Dieses Gerät ist berechtigt, in Übereinstimmung mit dem Deutschen EMVG das EG-Konformitätszeichen - CE - zu führen.

Verantwortlich für die Konformitätserklärung nach Paragraf 5 des EMVG ist die Lenovo (Deutschland) GmbH, Pascalstr. 100, D-70569 Stuttgart. Informationen in Hinsicht EMVG Paragraf 4 Abs. (1) 4:

**Das Gerät erfüllt die Schutzanforderungen nach EN 55024 und EN 55022 Klasse B.)**

**Avrupa Birliđi - Elektromanyetik Uygunluk Yönergesine Uyumluluk**

Bu ürün, Avrupa Topluluđu'na üye ülkelerde yürürlükte olan elektromanyetik uyumlulukla ilgili yasal düzenlemelerin yakınlaştırılmasına ilişkin 89/336/ECC numaralı yönetmelikte belirtilen koruma gerekliliklerine uygundur. Lenovo koruma gereklilikleri konusunda, Lenovo dışı aksam kartlarının uydurulması da dahil olmak üzere, önerilmeyen herhangi bir deđişiklik yapılması sonucunda ortaya çıkabilecek sorunların sorumluluđunu kabul etmez.

Bu ürün sınanmış ve Avrupa Standardı EN 55022'de belirtilen Sınıf B Bilgi Teknolojisi Donatısı sınırlamalarına uygun bulunmuştur. Sınıf B donatısı sınırlamaları iş ve ev ortamında lisanslı iletişim aygıtlarıyla etkileşime karşı uygun biçimde koruma sağlamak amacıyla konulmuştur.

**Avis de conformité à la directive de l'Union Européenne**

Le présent produit satisfait aux exigences de protection énoncées dans la directive 89/336/CEE du Conseil concernant le rapprochement des législations des Etats membres relatives à la compatibilité électromagnétique. Lenovo décline toute responsabilité en cas de non-respect de cette directive résultant d'une modification non recommandée du produit, y compris l'ajout de cartes en option non Lenovo.

Ce produit respecte les limites des caractéristiques d'immunité des appareils de traitement de l'information définies par la classe B de la norme européenne EN 55022 (CISPR 22). La conformité aux spécifications de la classe B offre une garantie acceptable contre les perturbations avec les appareils de communication agréés, dans les zones résidentielles.

### **Unione Europea - Directiva EMC (Conformidad electromagnética)**

Este producto satisface los requisitos de protección del Consejo de la UE, Directiva 89/336/CEE en lo que a la legislatura de los Estados Miembros sobre compatibilidad electromagnética se refiere.

Lenovo no puede aceptar responsabilidad alguna si este producto deja de satisfacer dichos requisitos de protección como resultado de una modificación no recomendada del producto, incluyendo el ajuste de tarjetas de opción que no sean Lenovo.

Este producto ha sido probado y satisface los límites para Equipos Informáticos Clase B de conformidad con el Estándar Europeo EN 55022. Los límites para los equipos de Clase B se han establecido para entornos residenciales típicos a fin de proporcionar una protección razonable contra las interferencias con dispositivos de comunicación licenciados.

### **Union Europea - Normativa EMC**

Questo prodotto è conforme alle normative di protezione ai sensi della Direttiva del Consiglio dell'Unione Europea 89/336/CEE sull'armonizzazione legislativa degli stati membri in materia di compatibilità elettromagnetica.

Lenovo non accetta responsabilità alcuna per la mancata conformità alle normative di protezione dovuta a modifiche non consigliate al prodotto, compresa l'installazione di schede e componenti di marca diversa da Lenovo.

Le prove effettuate sul presente prodotto hanno accertato che esso rientra nei limiti stabiliti per le apparecchiature di informatica Classe B ai sensi della Norma Europea EN 55022. I limiti delle apparecchiature della Classe B sono stati stabiliti al fine di fornire ragionevole protezione da interferenze mediante dispositivi di comunicazione in concessione in ambienti residenziali tipici.

### **Kore Sınıf B Uyumluluğu**

이 기기는 가정용으로 전자파 적합등록을 한 기기로서  
주거지역에서는 물론 모든 지역에서 사용할 수 있습니다.

### **Japonya VCCI Sınıf B Uyumluluğu**

この装置は、情報処理装置等電波障害自主規制協議会（VCCI）の基準に基づきクラスB情報技術装置です。この装置は、家庭環境で使用することを目的としていますが、この装置がラジオやテレビジョン受信機に近接して使用されると、受信障害を引き起こすことがあります。  
取扱説明書に従って正しい取り扱いをして下さい。

**Her bir faz için 20 Amper'den az veya 20 Amper'e eşit güçteki ürünler için Japonca uygunluk bildirimini**

## 高調波ガイドライン適合品



---

## Ek E. Servis İstasyonları

Garanti süresi içerisinde müşteri arızalı ürünü aşağıda belirtilen merkezlere teslim ederek garanti hizmetinden yararlanır. Ürün yerinde garanti hizmeti içeriyorsa, bu merkezlerden birine telefon edebilirsiniz.

### Garanti Hizmetinin Alınabileceği Merkezler

#### - ADANA

BSD Bilgisayar San. ve Tic. Ltd. Şti.  
Adres: Cemal Paşa Mah. 7.Sokak No:7  
Mualla Berrin Gökşen Apt. Zemin Kat Seyhan  
Adana  
Web Adresi: <http://www.bsd.com.tr/>  
Telefon: 322 458 25 10 / 322 458 92 80/81  
Faks no: 322 458 47 83

#### - ANKARA

Arion Bilişim Sistemleri Tic. A.Ş.  
Adresi: Hereke Sok. 8/2  
Çankaya Ankara  
Posta Kodu: 06700  
Web Adresi: <http://www.arion.com.tr/>  
Telefon: 312 447 13 95  
Faks no: 312 447 58 36

#### Destek Bilgisayar ve İletişim Hizmetleri Tic. A.Ş.

Adresi: Cinnah Caddesi, No:51/4  
Semt: Çankaya  
Posta kodu: 06680  
Şehir: Ankara  
Web Adresi: <http://www.destek.as/>  
Telefon: 312 442 19 21  
Faks no: 312 441 97 89

#### Probil Bilgi İşlem Destek ve Dan.San. ve Tic. A.Ş.

Adresi: Teknoloji Geliştirme Bölgesi, ODTÜ Ofis Bina, Batı Cephe A-1  
Semt: Odtü  
Posta kodu: 06531  
Şehir: Ankara  
Web Adresi: <http://www.probil.com.tr/>  
Telefon: 312 210 18 08  
Faks no: 312 210 18 05

#### - ANTALYA

Bilser Bilgi İşlem Tic. Ltd. Şti.  
Adresi: Güllük Caddesi, 146.Sokak, Gökhan Apartmanı, No:1/3,6,7

Posta kodu: 07050  
Şehir: Antalya  
Web Adresi: <http://www.bilser.net/>  
Telefon: 242 247 75 28  
Faks no: 242 241 10 68

- BOLU

Ercoskun Bilgisayar Yaz.Don.ve Dan.Hiz. Ltd. Şti.  
Adresi: Tabaklar Mahallesi, Cumhuriyet Caddesi, No:35  
Posta kodu: 14200  
Şehir: Bolu  
Web Adresi: <http://www.ercoskun.com.tr/>  
Telefon: 374 212 58 46  
Faks no: 374 212 70 98

- BURSA

Monitor Digital Bilgisayar Ltd. Şti.  
Adresi: Mudanya Yolu, Şehit Mümin Mutlu Sokak, No:2  
Posta kodu: 16160  
Şehir: Bursa  
Web Adresi: <http://www.monitordigital.com/>  
Telefon: 224 242 43 10  
Faks no: 224 242 40 22

- DENİZLİ

ALM Bilgisayar San. Tic. Ltd. Şti.  
Adresi: 2. Ticari Yol, Kazım Kaynak İş Merkezi, No:65 Kat:3  
Semt:  
Posta kodu: 21100  
Şehir: Denizli  
Web Adresi: <http://www.almbilgisayar.com.tr/>  
Telefon: 258 264 28 55  
Faks no: 258 265 74 77

- DİYARBAKIR

Metro Bilgisayar Eğitim Tic. ve San.Ltd. Şti.  
Adresi: Ali Emiri 5. Sokak, Kaçmaz Apartmanı, No:4/1  
Posta kodu: 21100  
Şehir: Diyarbakır  
Web Adresi: <http://www.metrobilgisayar.com.tr/>  
Telefon: 412 223 94 36  
Faks no: 422 224 55 07

- ERZİNCAN

Erzincan Bigisayar  
Adresi: Hükümet Caddesi, No:33/1  
Şehir: Erzincan

Web Adresi: <http://www.erzincanbilgisayar.com/>  
Telefon: 446 223 89 87  
Faks no: 446 224 24 34

- ERZURUM

Şark Bilgisayar Elektronik San. ve Tic. Ltd.Şti.  
Adresi: Yukarı Mumcu Caddesi, No:9  
Posta kodu: 25100  
Şehir: Erzurum  
Web Adresi: <http://www.sarkbil.com.tr/>  
Telefon: 442 234 21 02 / 04  
Faks no: 442 233 02 79

- ESKİŞEHİR

Eğitim Tanıtım ve Müşavirlik A.Ş. ( ETAM )  
Adresi: Kızılıklı Mahmut Pehlivan Caddesi, Abacı Apartmanı, No:34  
Posta kodu: 26020  
Şehir: Eskişehir  
Web Adresi: <http://www.etamacshop.com/>  
Telefon: 222 221 46 28 / 222 220 50 55  
Faks no: 222 221 69 91

- GAZİANTEP

Kalender Bilgisayar İnşaat Tekstil San. ve Tic. Ltd. Şti.  
Adresi: Karatarla Mahallesi, Yeniçeri Sokak, Sabu Ökkeş Çıkmazı, No:2  
Posta kodu: 27090  
Şehir: Gaziantep  
Web Adresi: <http://www.kalendertr.com/>  
Telefon: 342 215 18 18  
Faks no: 342 215 18 22

- İĞDIR

Ebru Elektronik ve Bilgisayar Sistemleri  
Adresi: Atatürk Caddesi, No:261  
Posta kodu: 76000  
Şehir: Iğdır  
Web Adresi: <http://www.ebruelektronik.com/>  
Telefon: 476 227 76 66 / 476 227 08 43 / 476 227 08 44  
Faks no: 476 227 76 66

- İSTANBUL

Bilgi Birikim Sistemleri Elctr.ve Bilg.Endüstrisi Müh.Hiz.Ltd.Şti.  
Adresi: Kocayol Caddesi, Kozyatağı Sokak, No: 3/B Kat:3  
Semt: Kozyatağı  
Şehir: İstanbul  
Web Adresi: <http://www.bilgibirikim.com/>  
Telefon: 216 373 98 00  
Faks no: 216 373 99 33

Destek Bilgisayar ve İletişim Hizmetleri Tic. A.Ş.

Adresi: Çınar Sokak, No:17

Semt: 4. Levent

Posta kodu: 80620

Şehir: İstanbul

Web Adresi: <http://www.destek.as/>

Telefon: 212 282 44 30

Faks no: 212 264 46 45

Deta Bilgisayar Hizmetleri Ltd. Şti.

Adresi: Vatan Cad. Ortadoğu İş Merkezi 2/1

Semt: Çağlayan

Şehir: İstanbul

Web Adresi: <http://www.deta.com.tr/>

Telefon: 212 296 47 00

Faks no: 212 296 47 06

Netservis Bilgisayar Sistemleri San. ve Tic. Ltd.Şti.

Adresi: İnönü Mahallesi,Alpkaya Caddesi, Ümit İş Merkezi, No:49, Kayışdağı

Semt: Kadıköy

Posta kodu: 34755

Şehir: İstanbul

Web Adresi: <http://netservis.com.tr/>

Telefon: 216 576 82 04

Faks no: 216 576 74 49

Novatek Bilgisayar Sistemleri San.ve Tic.Ltd.Şti.

Adresi: Raşit Rıza Sokak, Yıldırım İş Hanı, No: 1 Kat: 1

Semt: Mecidiyeköy

Posta Kodu: 80300

Şehir: İstanbul

Web Adresi: <http://www.novateknoloji.com/>

Telefon: 212 356 75 77

Faks no: 212 356 75 88

Peritus Bilgisayar Sist. Dış Tic.San.Ltd.Şti.

Adresi: Ziverbey Eğitim Mahallesi, Poyraz Sokak, Sadıkoğlu İş Merkezi 1, D:15

Ziverbey

Semt: Kadıköy

Posta kodu: 81040

Şehir: İstanbul

Web Adresi: <http://www.pbs.biz.tr/>

Telefon: 216 345 08 00

Faks no: 216 349 09 92

Probil Bilgi İşlem Destek ve Dan.San. ve Tic. A.Ş.

Adresi: Eski Büyükdere Caddesi, Dilaver Sokak, No:4 Otoparkı

Semt: 4. Levent

Posta kodu: 80660

Şehir: İstanbul

Web Adresi: <http://www.probil.com.tr/>  
Telefon: 212 317 61 00  
Faks no: 212 325 42 04

Tepum Teknoloji Prog. ve Uygulama Merkezi A.Ş.

Adresi: Emniyet Evleri Mah. Yeniçeri Sok. Emir Han. K:2 No:6  
Semt: 4.Levent  
Posta kodu: 34416  
Şehir: İstanbul  
Web Adresi: <http://www.tepum.com.tr/>  
Telefon: 0 212 324 60 10  
Faks no: 0 212 284 52 40

Turkuaz Bilgisayar Danışmanlık ve Yazılım Ltd. Şti.

Adresi: Doğanbey Caddesi, Çetinkaya Sokak, No:2, Kat:5  
Semt: İçerenköy  
Posta kodu: 81120  
Şehir: İstanbul  
Web Adresi: <http://www.turkuaz.net/>  
Telefon: 216 575 58 32  
Faks no: 216 575 01 08

- İZMİR

Adapa Bilgi Sistemleri A.Ş.

Adresi: Ankara Asfaltı, No:26/3, Rod-Kar 2 İş Merkezi, No: 305-309  
Semt: Bornova  
Posta kodu: 35110  
Şehir: İzmir  
Web Adresi: <http://www.biltas.com.tr/>  
Telefon: 232 462 67 80  
Faks no: 232 462 59 60

Egebimtes Ltd. Şti.

Adresi: 1370 Sokak, No:42, Kat:4, Blok:403, Yalay İş Merkezi  
Semt: Montrö  
Şehir: İzmir  
Web Adresi: <http://www.egebimtes.com.tr/>  
Telefon: 232 489 00 60  
Faks no: 232 489 99 08

Probil Bilgi İşlem Destek ve Dan.San. ve Tic. A.Ş.

Adresi: Şair Eşref Bulvarı, Huzur İşhanı, No:27/2 Kat:2  
Semt: Alsancak  
Posta kodu: 35210  
Şehir: İzmir  
Web Adresi: <http://www.probil.com.tr/>  
Telefon: 232 445 33 33  
Faks no: 232 441 40 40

- KAYSERİ

Netcom Bilişim Hizmetleri ve Tic. Ltd.Şti.

Adresi: Serçeönü Mahallesi Sivas Caddesi Birkan Sokak No:7

Semt: Kocasinan

Şehir: Kayseri

Web Adresi: <http://www.netcom.com.tr/>

Telefon: 352 222 11 43

Faks no: 352 222 07 07

- KONYA

Alamaç Bilgisayar Tic. Ltd. Şti.

Adresi: Babalık Mahallesi, Keyhüsrev Sokak, No:11/B

Posta kodu: 42060

Şehir: Konya

Web Adresi: <http://www.alamac.com.tr/>

Telefon: 332 320 65 20

Faks no: 332 320 65 19

- MALATYA

Probil Bilgi İşlem Destek ve Dan.San. ve Tic. A.Ş.

Adresi: İsmetiye Mahallesi, Yiğitcan İş Merkezi, No:10/6

Posta kodu: 44100

Şehir: Malatya

Web Adresi: <http://www.probil.com.tr/>

Telefon: 422 325 35 07

Faks no: 422 326 27 02

- MUĞLA

Bosis Bilgi ve İletişim Sistemleri Tic. Ltd. Sti.

Adresi: Nafiz Özsoy Caddesi, No:8, Bodrum

Şehir: Muğla

Web Adresi: <http://www.bosis.com.tr/>

Telefon: 252 316 05 32

Faks no: 252 313 83 04

- SAMSUN

VIP Bilgi İşlem Ltd. Şti.

Adresi: İstiklal Caddesi, No:159/13

Posta kodu: 55060

Şehir: Samsun

Web Adresi: [http://www.vipbilgiislem.com.tr](http://www.vipbilgiislem.com.tr/)

Telefon: 362 230 88 52

Faks no: 362 234 77 22

- ŞANLIURFA

Bilban Bilgisayar Eğitim Tic. San. Ltd. Şti.

Adresi: Kızılay İşhanı, Kat:1-2

ehir: Şanlıurfa

Web Adresi: <http://www.bilban.com.tr/>

Telefon: 414 215 05 52

Faks no: 414 212 22 15

- TRABZON

Somdata Bilgisayar Paz. ve Tic. Ltd. Şti.

Adresi: Kemer kaya Mahallesi, Gazipaşa Caddesi, 1315 Saruhan İş Merkezi, No:6

Semt:

Posta kodu: 61100

Şehir: Trabzon

Web Adresi: <http://www.somdata.com.tr/>

Telefon: 462 323 15 64 / 84

Faks no: 462 326 56 07





---

## Ek F. Ek Bilgiler

1. İmalatçı ya da ithalatçı firmaya ilişkin bilgiler:

Ürünün ithalatçı firması, Think Products B.V. Merkezi Hollanda Türkiye İstanbul Şubesi olup, sözkonusu firma ünvanı Lenovo Technology (The Netherlands) B.V. Merkezi Hollanda Türkiye İstanbul Şubesi olarak değiştirilecektir. Adresi ve telefonu şöyledir:

Büyükdere Caddesi Yapı Kredi Plaza B Blok

Kat: 15-A, Levent, Beşiktaş

34330, İstanbul, Türkiye

Tel: 90 212 317 15 00

2. Bakım, onarım ve kullanımda uyulması gereken kurallar:

Bu konuyla ilgili öncelikle güvenliğe ilişkin bölümlerin okunmasını tavsiye ederiz. Ürünün kullanılmadan önce kuruluşuna ilişkin bilgiler kitabınızın "Multi-Burner Plus Sürücüsünün Kullanılması" başlıklı bölümünde verilmiştir. Aygıt sürücüsünün Windows XP'ye kurulması bölümünde de yapılandırma ayarlarına ilişkin ayrıntılı bilgiler sağlanmıştır. Ürününüzün onarım ya da bakıma gereksinimi olduğunda Ek E bölümünde sağlanan servis istasyonlarından birine başvurmanızı öneririz.

3. Taşıma ve nakliye sırasında dikkat edilecek hususlar:

Ürünüze ve bağlı olduğu aygıtı taşıırken ya da nakliye sırasında dikkat etmeniz gereken birkaç nokta vardır. Aygıtı taşımadan önce tüm bağlı ortamların çıkartılmış olması, bağlı aygıtların çözülmesi ve kabloların sökülmüş olması gerekir. Bu aygıtın zarar görmemesi için gereklidir. Ayrıca aygıtınızı taşıırken uygun koruma sağlayan bir taşıma kutusu kullanılmasına dikkat edin. Bakıma ilişkin diğer ek bilgiler için kitabın ilgili bölümünden (eğer sağlanmışsa) yararlanabilirsiniz.

4. Aygıtı ilişkin bakım, onarım ya da temizliğe ilişkin bilgiler:

Aygıtı ilişkin kullanıcının yapabileceği bir bakım ya da onarım yoktur. Bakım ya da onarıma gereksinim duyarsanız bir Çözüm Ortağı'ndan destek alabilirsiniz. Ayrıca servis istasyonlarına ilişkin bilgileri kitabınızın Ek E bölümünde bulabilirsiniz.

5. Kullanım sırasında insan ya da çevre sağlığına zararlı olabilecek durumlar:

Böylesi bir duruma maruz kalmamak için güvenlik yönergelerinde belirtilen hususları dikkatle okuyun ve uygulayın.

## 6. Kullanım hatalarına ilişkin bilgiler:

Kullanımla ilgili hatalardan kaçınmak için güvenlik yönergelerini okumanızı tavsiye ederiz.

## 7. Ürünün özelliklerine ilişkin tanıtıcı ve temel bilgiler:

Ürünüze ilişkin tanıtıcı ve temel bilgileri kitabımızın "Ürün Tanımı" bölümünde bulabilirsiniz. Ayrıca ürünüze ait teknik belirtiler Ürün tanımı kısmında belirtilmiştir.

## 8. Periyodik bakıma ilişkin bilgiler:

Ürün bir uzmanın yapması gereken periyodik bakımı içermez.

## 9. Bağlantı ve montaja ilişkin bilgiler:

Aksamınızı çalışır hale getirebilmeniz için gerekli bağlantı ve montaj bilgileri "Multi-Burner Plus Sürücüsünün Kullanılması" başlıklı bölümde açıklanmıştır. Kuruluş işlemini kendiniz yapmak istemiyorsanız satıcınızdan ya da bir Çözüm Ortağı'ndan ücret karşılığı destek alabilirsiniz.

## 10. Bakanlıkça tespit ve ilan edilen kullanım ömrü:

Bakanlıkça tespit ve ilan edilen kullanım ömrü 7 yıldır.

## 11. Varsa standart numarası:

Ürünün standart numarası yoktur.

## 12. Servis istasyonlarına ilişkin bilgiler:

Bunlar kitabımızın aynı başlıklı bölümünde belirtilmiştir. Herhangi bir onarım ya da yedek parça ihtiyacı durumunda bu istasyonlardan birine başvurabilirsiniz.

## 13. İthal edilmiş mallarda, yurt dışındaki üretici firmanın unvanı ve açık adresi ile diğer erişim bilgileri (telefon, telefaks ve e-mail vb.):

Ürün şirketimizin dünyadaki değişik üretim tesislerinin herhangi birinde üretilmiş olabilir. Bu kılavuz beraberindeki ürünün menşeyini kutu üzerindeki etiketlerden öğrenmek imkanı bulunmaktadır.

## 14. "CE" işareti (varsa) ve uygunluk değerlendirme kuruluşunun unvanı ve açık adresi (telefon, telefaks ve e-mail vb.):

Şirketimizin AR-GE ve kalite kontrol laboratuvarları ürettiğimiz ürünlerin CE Uygunluğunu değerlendirmeye yetkilidir.





# ThinkPad

Parça numarası: 41N5653

Basıldığı yer

(1P) P/N: 41N5653