



Preferred USB Keyboard with Hub

User's Guide

OPTIONS
by IBM

Note: Before using this information and the product it supports, be sure to read the information under “Appendix C. Warranty Statements” on page C-1.

First Edition (September 2000)

© Copyright International Business Machines Corporation 2000. All rights reserved.
US Government Users Restricted Rights – Use, duplication or disclosure restricted by
GSA ADP Schedule Contract with IBM Corp.

Contents

About this book v

Installation and user's guide. 1-1

Appendix A. Problem solving A-1

Appendix B. Help and service information. B-1

Appendix C. Warranty Statements. C-1

About this book

This manual contains instructions for installing and using your IBM USB Preferred Keyboard with Hub. The manual is divided into two parts:

Part 1: Installation and user's guide

This guide contains the product description, hardware and software installation instructions, and product use and maintenance information in the following languages:

- English
- French
- Spanish
- Italian
- Brazilian Portuguese
- Traditional Chinese
- Japanese

Part 2: Appendixes

This section contains help and service information, the product warranty, and notice information.

Note: The illustrations in this manual might be slightly different from your hardware.

Registering your option

Thank you for purchasing OPTIONS by IBM®. Please take a few moments to register your product and provide us with information that will help IBM to better serve you in the future. Your feedback is valuable to us in developing products and services that are important to you, as well as in developing better ways to communicate with you. Register your option on the IBM Web site at

<http://www.ibm.com/pc/register>

IBM will send you information and updates on your registered product unless you indicate on the Web site questionnaire that you do not want to receive further information.

Installation and user's guide

This guide contains instructions on how to install and use the IBM® Preferred USB Keyboard with Hub.

Product description

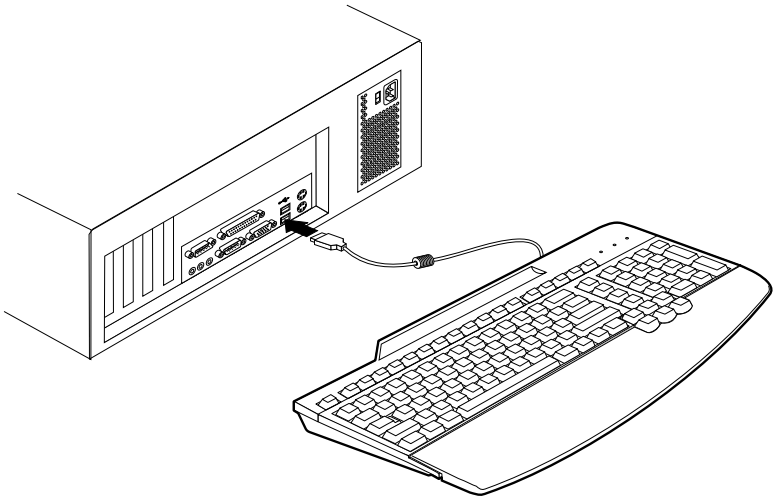
Your keyboard will work in USB-port equipped computers with Microsoft® Windows® 98 or Microsoft Windows 2000 Professional. In addition to this book, this keyboard package contains:

- One IBM Preferred USB Keyboard with Hub

Installing the keyboard

Follow the instructions for the operating system you use.

- **Windows 98.**
 1. Turn on your computer and let Windows 98 start.
 2. Plug your keyboard into the USB slot on your computer.

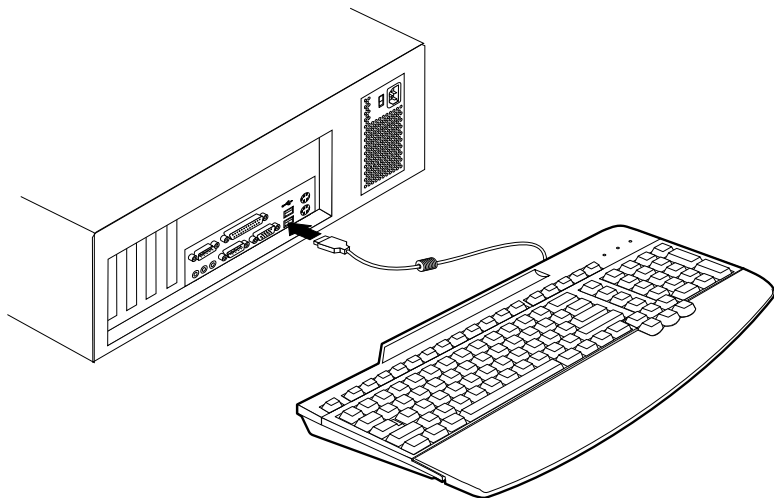


The **Add New Hardware** window opens for the USB Generic Hub Device. Click **Next**.

3. Select **Search for the best driver for your device. (Recommended)** and then click **Next**.
4. Deselect all boxes and then click **Next**.

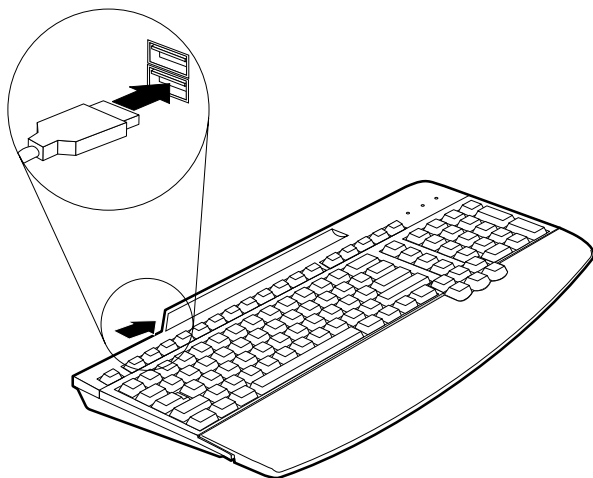
5. Click **Next**.
 6. Wait until your computer finishes copying files, and then click **Finish**.
 7. The **Add New Hardware** window opens for the USB Composite Device. Click **Next**.
 8. Select **Search for the best driver for your device. (Recommended)** and then click **Next**.
 9. Deselect all boxes and then click **Next**.
 10. Click **Next**.
 11. Wait until your computer finishes copying files, and then click **Finish**.
 12. The **Add New Hardware** window opens for the USB Human Interface. Click **Next**.
 13. Select **Search for the best driver for your device. (Recommended)** and then click **Next**.
 14. Deselect all boxes and then click **Next**.
 15. Click **Next**.
 16. Wait until your computer finishes copying files, and then click **Finish**.
 17. The **Add New Hardware** window opens for the USB Human Interface Device. Click **Next**.
 18. Select **Search for the best driver for your device (Recommended)** and then click **Next**.
 19. Deselect all boxes and then click **Next**.
 20. Click **Next**.
 21. Wait until your computer finishes copying files, and then click **Finish**.
Your keyboard is now ready to use.
- **Windows 2000.**
 1. Turn on your computer and let Windows 2000 start.

2. Plug your keyboard into the USB slot on your computer.



3. Wait until your computer finishes copying files.
Your keyboard is now ready to use.

Using the USB Multi-port Hub



To use other USB devices with the ports on the back of the keyboard, follow these instructions:

With your computer on and the Preferred Keyboard plugged in and operating, plug the other USB devices you wish to use into the port on the keyboard. Follow the instructions on your screen.

For more information on how to configure and use the other devices with your Keyboard, see the User's Guides that come with those other devices.

Understanding device-usage guidelines

Before you begin using devices connected to the Keyboard, be sure to note the following device-usage guidelines:

- Do not activate resource-intensive devices at the same time because USB limitations might cause a degradation in the performance and the speed of the devices. For example, do not start a USB scanner while you are using a USB camera. Instead, close the application for the camera; then start the scanner.

Guide d'installation et d'utilisation

Ce guide contient des instructions sur l'installation et l'utilisation du clavier USB IBM Preferred avec concentrateur.

Description du produit

Votre clavier fonctionne avec des ordinateurs dotés de ports USB et s'exécutant sous Windows 98 ou Windows 2000 Professionnel. Outre le présent manuel, cet emballage contient :

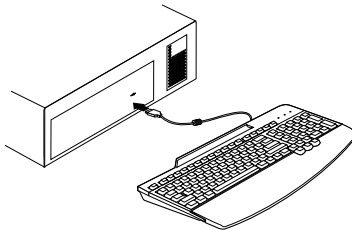
- un clavier USB IBM Preferred avec concentrateur

Installation du clavier

Conformez-vous aux instructions du système d'exploitation que vous utilisez.

- **Windows 98.**

1. Mettez l'ordinateur sous tension et patientez pendant le démarrage de Windows 98.
2. Branchez le clavier dans l'emplacement USB prévu sur l'ordinateur.



La fenêtre **Ajout de nouveau matériel** s'affiche pour le périphérique USB avec concentrateur (USB Generic Hub Device). Cliquez sur **Suivant**.

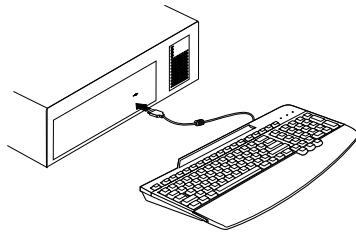
3. Sélectionnez **Souhaitez-vous que Windows recherche de nouveaux matériels à votre place ? Oui (Recommandé)**, puis cliquez sur **Suivant**.
4. Désélectionnez toutes les cases, puis cliquez sur **Suivant**.
5. Cliquez sur **Suivant**.
6. Patientez pendant que le système copie les fichiers, puis cliquez sur **Terminer**.
7. La fenêtre **Ajout de nouveau matériel** s'affiche pour le périphérique USB (USB Composite Device). Cliquez sur **Suivant**.
8. Sélectionnez **Souhaitez-vous que Windows recherche de nouveaux matériels à votre place ? Oui (Recommandé)**, puis cliquez sur **Suivant**.

9. Désélectionnez toutes les cases, puis cliquez sur **Suivant**.
10. Cliquez sur **Suivant**.
11. Patientez pendant que le système copie les fichiers, puis cliquez sur **Terminer**.
12. La fenêtre **Ajout de nouveau matériel** s'affiche pour l'interface USB (USB Human Interface). Cliquez sur **Suivant**.
13. Sélectionnez **Souhaitez-vous que Windows recherche de nouveaux matériels à votre place ? Oui (Recommandé)**, puis cliquez sur **Suivant**.
14. Désélectionnez toutes les cases, puis cliquez sur **Suivant**.
15. Cliquez sur **Suivant**.
16. Patientez pendant que le système copie les fichiers, puis cliquez sur **Terminer**.
17. La fenêtre **Ajout de nouveau matériel** s'affiche pour le périphérique de l'interface USB (USB Human Interface Device). Cliquez sur **Suivant**.
18. Sélectionnez **Souhaitez-vous que Windows recherche de nouveaux matériels à votre place ? Oui (Recommandé)** puis cliquez sur **Suivant**.
19. Désélectionnez toutes les cases, puis cliquez sur **Suivant**.
20. Cliquez sur **Suivant**.
21. Patientez pendant que le système copie les fichiers, puis cliquez sur **Terminer**.

Vous pouvez à présent utiliser le clavier.

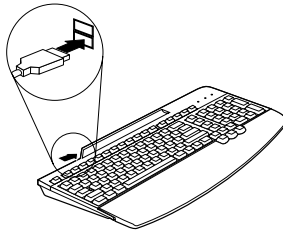
• **Windows 2000.**

1. Mettez l'ordinateur sous tension et patientez pendant le démarrage de Windows 2000.
2. Branchez le clavier dans l'emplacement USB prévu sur l'ordinateur.



3. Patientez pendant que le système copie les fichiers.
Vous pouvez à présent utiliser le clavier.

Utilisation du concentrateur USB multi-port



Pour utiliser d'autres périphériques USB avec les ports prévus à l'arrière du clavier, conformez-vous aux instructions suivantes :

L'ordinateur étant sous tension, le clavier IBM Preferred connecté et actif, branchez les autres périphériques USB que vous souhaitez utiliser sur le port du clavier. Suivez les instructions qui s'affichent.

Pour plus d'informations sur la configuration et l'utilisation des autres périphériques avec votre clavier, reportez-vous au guide d'utilisation qui accompagne ces derniers.

Instructions relatives à l'utilisation des périphériques

Avant de commencer à utiliser des périphériques connectés au clavier, prenez connaissance des instructions suivantes :

- N'activez pas simultanément plusieurs périphériques consommant beaucoup de ressources car, en raison des limitations USB, une dégradation des performances et une réduction de la vitesses des périphériques peut en résulter. Par exemple, ne démarrez pas un scanner USB pendant l'utilisateur d'un appareil photo USB. Vous devez d'abord fermer l'application pour l'appareil photo avant de démarrer le scanner.

Guía de instalación y del usuario

Esta guía contiene instrucciones sobre cómo instalar y utilizar el producto Preferred USB Keyboard with Hub de IBM®.

Descripción del producto

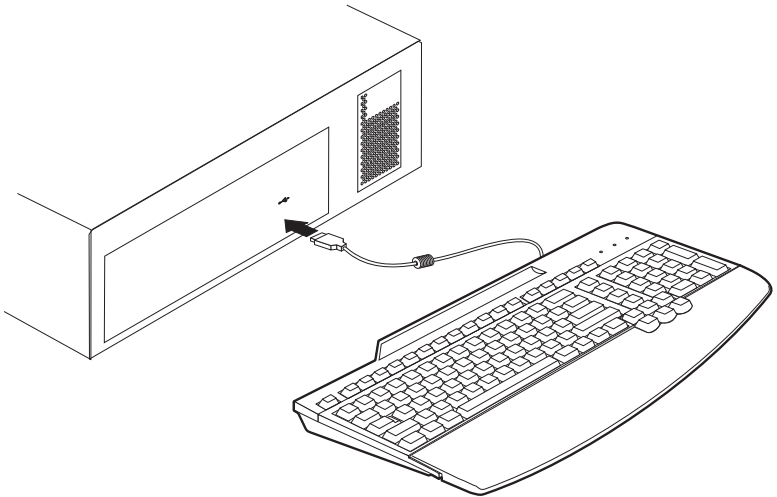
El teclado funciona con sistemas equipados con puertos USB y Microsoft® Windows® 98 o Microsoft Windows 2000 Professional. Además de este manual, el paquete del teclado contiene:

- Un Preferred USB Keyboard with Hub de IBM

Instalación del teclado

Siga las instrucciones correspondientes a su sistema operativo.

- **Windows 98.**
 1. Encienda el sistema y deje que Windows 98 arranque.
 2. Conecte el teclado en la ranura USB del sistema.



Se abrirá la ventana **Agregar nuevo hardware** para el dispositivo de concentrador USB genérico. Pulse **Siguiente**.

3. Seleccione **Buscar el mejor controlador para su dispositivo. (Se recomienda)** y pulse **Siguiente**.
4. Anule las selecciones de todos los recuadros y pulse **Siguiente**.

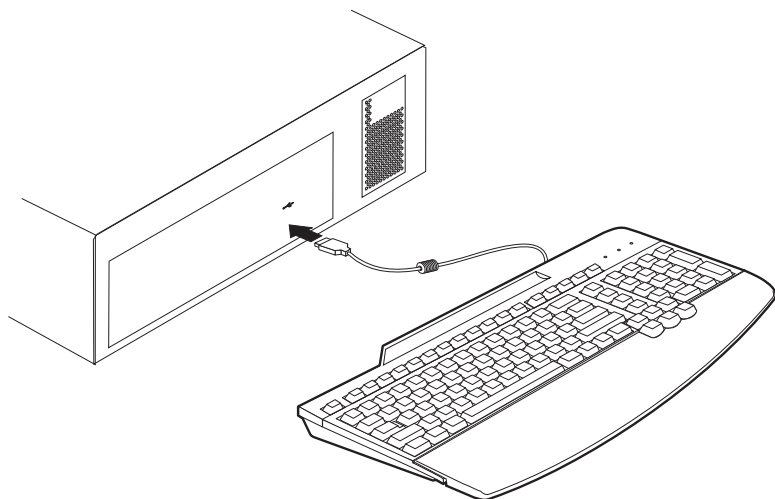
5. Pulse **Siguiente**.
6. Espere hasta que el sistema termine de copiar archivos y pulse **Finalizar**.
7. Se abrirá la ventana **Agregar nuevo hardware** para el dispositivo USB Composite. Pulse **Siguiente**.
8. Seleccione **Buscar el mejor controlador para su dispositivo. (Se recomienda)** y pulse **Siguiente**.
9. Anule las selecciones de todos los recuadros y pulse **Siguiente**.
10. Pulse **Siguiente**.
11. Espere hasta que el sistema termine de copiar archivos y pulse **Finalizar**.
12. Se abrirá la ventana **Agregar nuevo hardware** para la interfaz humana USB. Pulse **Siguiente**.
13. Seleccione **Buscar el mejor controlador para su dispositivo. (Se recomienda)** y pulse **Siguiente**.
14. Anule las selecciones de todos los recuadros y pulse **Siguiente**.
15. Pulse **Siguiente**.
16. Espere hasta que el sistema termine de copiar archivos y pulse **Finalizar**.
17. Se abrirá la ventana **Agregar nuevo hardware** para el dispositivo de interfaz humana USB. **Pulse Siguiente**.
18. Seleccione **Buscar el mejor controlador para su dispositivo. (Se recomienda)** y pulse **Siguiente**.
19. Anule las selecciones de todos los recuadros y pulse **Siguiente**.
20. Pulse **Siguiente**.
21. Espere hasta que el sistema termine de copiar archivos y pulse **Finalizar**.

Ahora ya puede utilizar el teclado.

- **Windows 2000.**

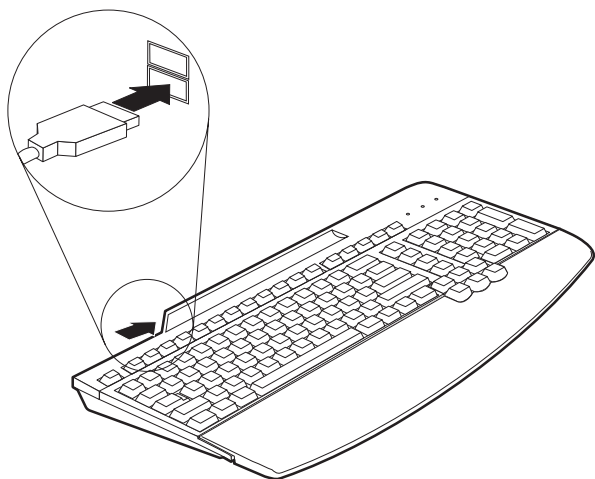
1. Encienda el sistema y deje que Windows 2000 arranque.

2. Conecte el teclado en la ranura USB del sistema.



3. Espere hasta que el sistema termine de copiar archivos.
Ahora ya puede utilizar el teclado.

Utilización del concentrador multipuerto USB



Para utilizar otros dispositivos USB con los puertos de la parte posterior del teclado, siga estas instrucciones:

Con el sistema encendido y el Preferred Keyboard conectado y funcionando, conecte los otros dispositivos USB que desee utilizar al puerto del teclado. Siga las instrucciones que aparecen en pantalla.

Para obtener más información acerca de la configuración y el uso de otros dispositivos con el teclado, consulte las guías del usuario que se adjuntan con dichos dispositivos.

Directrices sobre el uso de dispositivos

Antes de empezar a utilizar dispositivos conectados al teclado, tenga en cuenta las siguientes directrices sobre el uso de dispositivos:

- No active dispositivos de uso intensivo de recursos al mismo tiempo, puesto que las limitaciones del USB podrían provocar un deterioro del rendimiento y la velocidad de los dispositivos. Por ejemplo, no arranque un escáner USB mientras está utilizando una cámara USB. Primero cierre la aplicación de la cámara y, después, arranque el escáner.

Guida per l'utente e all'installazione

Questa guida contiene le istruzioni sulla modalità di installazione e di utilizzo della Tastiera USB con hub consigliato IBM.

Descrizione del prodotto

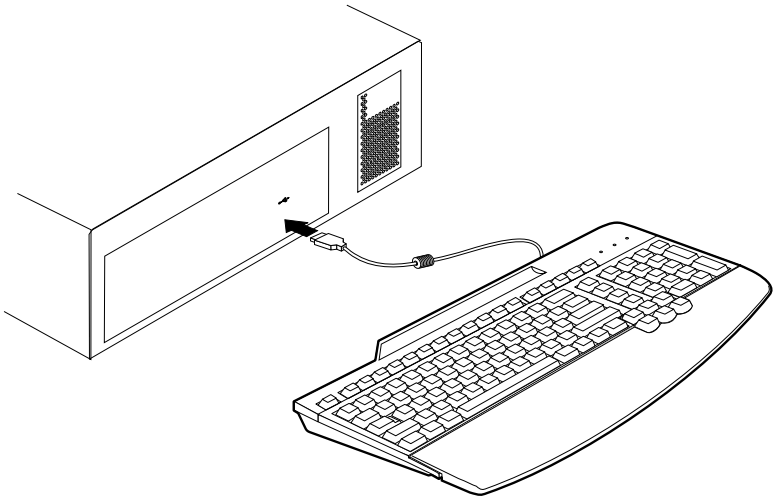
La tastiera funzionerà nella porta USB fornita con gli elaboratori Microsoft® Windows® 98 o Microsoft Windows 2000 Professional. Oltre a questo manuale, questo pacchetto della tastiera contiene:

- Una tastiera USB IBM con hub consigliato

Installazione della tastiera

Seguire le istruzioni relative al sistema operativo in uso.

- **Windows 98.**
 1. Accendere l'elaboratore ed avviare il sistema operativo Windows 98.
 2. Collegare la tastiera all'alloggiamento USB dell'elaboratore.

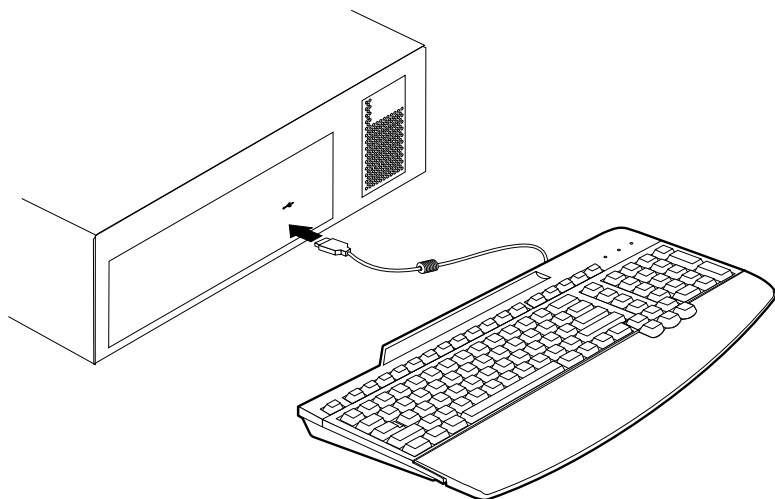


La finestra **Nuovo hardware** viene visualizzata per la periferica hub generica USB. Fare clic su **Avanti**.

3. Selezionare **Cerca il miglior driver per la periferica. (Consigliato)** e poi fare clic su **Avanti**.
4. Deselezionare tutte le caselle e poi fare clic su **Avanti**.

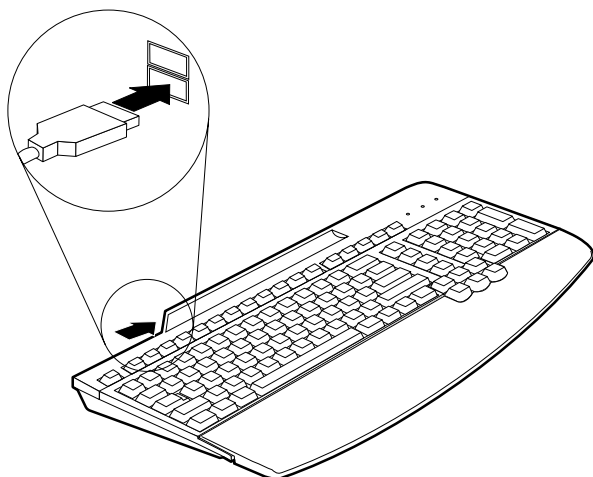
5. Fare clic su **Avanti**.
 6. Attendere fino al completamento della copia dei file e poi fare clic su **Fine**.
 7. La finestra **Nuovo hardware** viene visualizzata per la periferica hub composita USB. Fare clic su **Avanti**.
 8. Selezionare **Cerca il miglior driver per la periferica. (Consigliato)** e poi fare clic su **Avanti**.
 9. Deselezionare tutte le caselle e poi fare clic su **Avanti**.
 10. Fare clic su **Avanti**.
 11. Attendere fino al completamento della copia dei file e poi fare clic su **Fine**.
 12. La finestra **Nuovo hardware** viene visualizzata per l'interfaccia human USB. Fare clic su **Avanti**.
 13. Selezionare **Cerca il miglior driver per la periferica. (Consigliato)** e poi fare clic su **Avanti**.
 14. Deselezionare tutte le caselle e poi fare clic su **Avanti**.
 15. Fare clic su **Avanti**.
 16. Attendere fino al completamento della copia dei file e poi fare clic su **Fine**.
 17. La finestra **Nuovo hardware** viene visualizzata per la periferica di interfaccia human USB. **Fare clic su Avanti**.
 18. Selezionare **Cerca il miglior driver per la periferica (Scelta consigliata)** e poi fare clic su **Avanti**.
 19. Deselezionare tutte le caselle e poi fare clic su **Avanti**.
 20. Fare clic su **Avanti**.
 21. Attendere fino al completamento della copia dei file e poi fare clic su **Fine**.
E' possibile utilizzare la tastiera.
- **Windows 2000.**
 1. Accendere l'elaboratore ed avviare il sistema operativo Windows 2000.

2. Collegare la tastiera all'alloggiamento USB dell'elaboratore.



3. Attendere fino al completamento della copia dei file.
E' possibile utilizzare la tastiera.

Utilizzo dell'hub con più porte USB



Per utilizzare altre unità USB con le porte, situate sul retro della tastiera, seguire tali istruzioni:

Con l'elaboratore acceso e la tastiera collegata e funzionante, collegare le altre unità USB da utilizzare nella porta della tastiera. Seguire le istruzioni visualizzate.

Per ulteriori informazioni sulla modalità di configurazione e di utilizzo di altre unità con la tastiera, consultare la Guida per l'utente, fornita con le altre unità.

Istruzioni sull'utilizzo dell'unità

Prima di utilizzare le unità collegate alla tastiera, annotarsi le seguenti istruzioni sull'utilizzo dell'unità:

- Non attivare le unità con risorse contemporaneamente in quanto è possibile che le limitazioni USB causano una degradazione nelle prestazioni e nella velocità delle unità. Ad esempio, non avviare uno scanner USB mentre si sta utilizzando una macchina fotografica USB. Chiudere l'applicazione relativa alla macchina fotografica; quindi avviare lo scanner.

Guia de Instalação e do Usuário

Este guia contém instruções sobre como instalar e utilizar o Teclado USB Preferencial com Hub da IBM.

Descrição do Produto

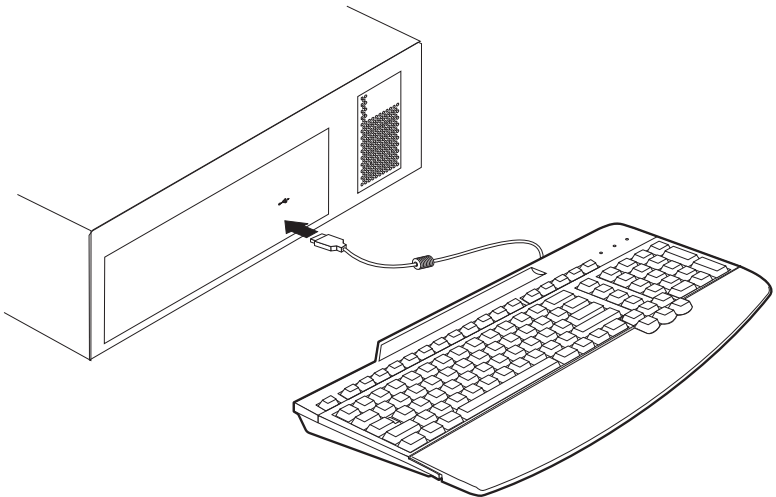
O teclado funcionará em computadores equipados com porta USB com Microsoft® Windows® 98 ou Microsoft Windows 2000 Professional. Além deste manual, este pacote do teclado contém:

- Um Teclado USB Preferencial Hub da IBM

Instalando o Teclado

Siga as instruções de acordo com o sistema operacional que está utilizando.

- **Windows 98.**
 1. Ligue o computador e deixe que o Windows 98 inicie.
 2. Conecte o teclado ao slot USB do computador.

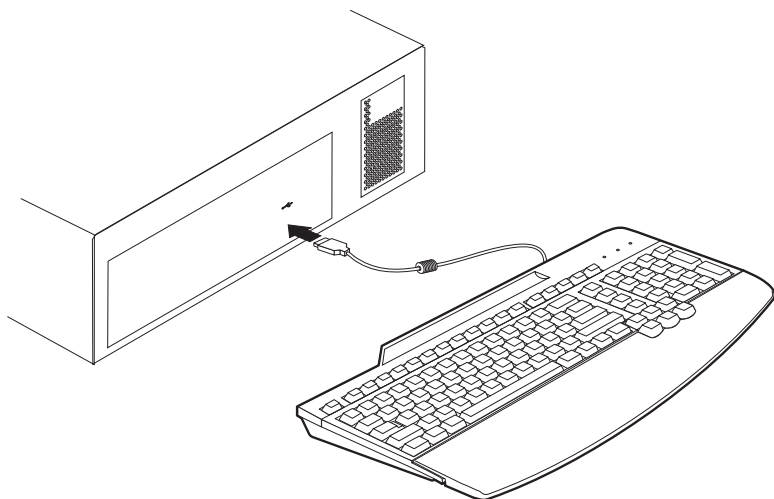


A janela **Adicionar Novo Hardware** é aberta para o Dispositivo de Hub Genérico USB. Clique em **Avançar**.

3. Selecione **Pesquisar o melhor driver para o dispositivo. (Recomendado)** e, em seguida, clique em **Avançar**.
4. Desmarque todas as caixas e clique em **Avançar**.

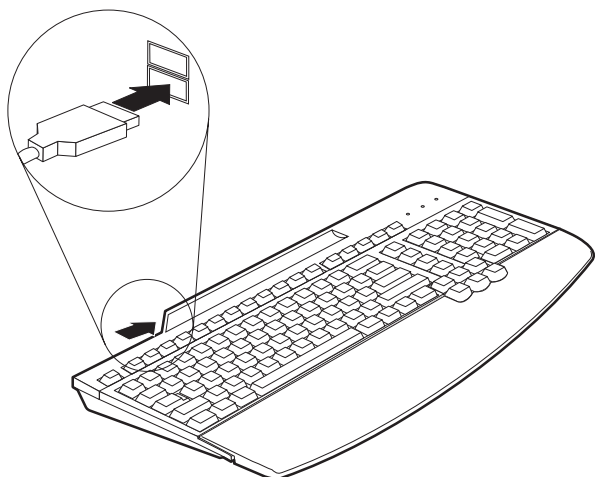
5. Clique em **Avançar**.
 6. Espere até que o computador termine de copiar os arquivos e, em seguida, clique em **Concluir**.
 7. A janela **Adicionar Novo Hardware** é aberta para o Dispositivo Composto USB. Clique em **Avançar**.
 8. Selecione **Pesquisar o melhor driver para o dispositivo. (Recomendado)** e, em seguida, clique em **Avançar**.
 9. Desmarque todas as caixas e clique em **Avançar**.
 10. Clique em **Avançar**.
 11. Espere até que o computador termine de copiar os arquivos e, em seguida, clique em **Concluir**.
 12. A janela **Adicionar Novo Hardware** é aberta para a Interface Humana USB. Clique em **Avançar**.
 13. Selecione **Pesquisar o melhor driver para o dispositivo. (Recomendado)** e, em seguida, clique em **Avançar**.
 14. Desmarque todas as caixas e clique em **Avançar**.
 15. Clique em **Avançar**.
 16. Espere até que o computador termine de copiar os arquivos e, em seguida, clique em **Concluir**.
 17. A janela **Adicionar Novo Hardware** é aberta para o Dispositivo de Interface Humana USB. Clique em **Avançar**.
 18. Selecione **Pesquisar o melhor driver para o dispositivo (Recomendado)** e, em seguida, clique em **Avançar**.
 19. Desmarque todas as caixas e clique em **Avançar**.
 20. Clique em **Avançar**.
 21. Espere até que o computador termine de copiar os arquivos e, em seguida, clique em **Concluir**.
O teclado agora está pronto para ser utilizado.
- **Windows 2000.**
 1. Ligue o computador e deixe que o Windows 2000 inicie.

2. Conecte o teclado ao slot USB do computador.



3. Espere até que o computador termine de copiar os arquivos.
O teclado agora está pronto para ser utilizado.

Utilizando o Hub USB com Várias Portas



Para utilizar outros dispositivos USB com as portas na parte de trás do teclado, siga essas instruções:

Com o computador ligado e o Teclado Preferencial conectado e em operação, conecte à porta do teclado os outros dispositivos USB que deseja utilizar. Siga as instruções que aparecem na tela.

Para obter mais informações sobre como configurar e utilizar os outros dispositivos com o Teclado, consulte os Guias do Usuário que acompanham esses dispositivos.

Compreendendo as Orientações sobre o Uso de Dispositivos

Antes de começar a utilizar os dispositivos conectados ao Teclado, observe as seguintes orientações sobre o uso desses dispositivos:

- Não ative dispositivos de recurso intensivo ao mesmo tempo porque as limitações de USB podem causar danos ao desempenho e à velocidade dos dispositivos. Por exemplo, não inicie um scanner USB enquanto estiver utilizando uma câmera USB. Só inicie-o após fechar o aplicativo da câmera.

安裝及使用手冊

本手冊包含如何安裝及使用含集線器的 IBM® Preferred USB Keyboard 的說明。

產品說明

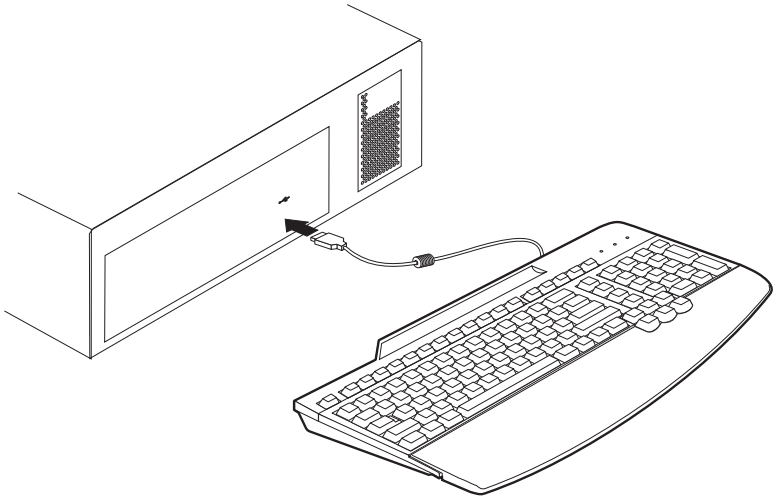
您的鍵盤可用於配有 USB 連接埠且執行 Microsoft® Windows® 98 或 Microsoft Windows 2000 Professional 的電腦。除了本書外，本鍵盤包裝還含有：

- 一個含集線器的 IBM Preferred USB Keyboard

安裝鍵盤

請依您使用之作業系統適用的說明進行。

- **Windows 98。**
 1. 打開電腦電源並啟動 Windows 98。
 2. 將鍵盤插入電腦上的 USB 插槽。



接著顯示「USB 通用集線器裝置」的加入新的硬體視窗。按一下下一步。

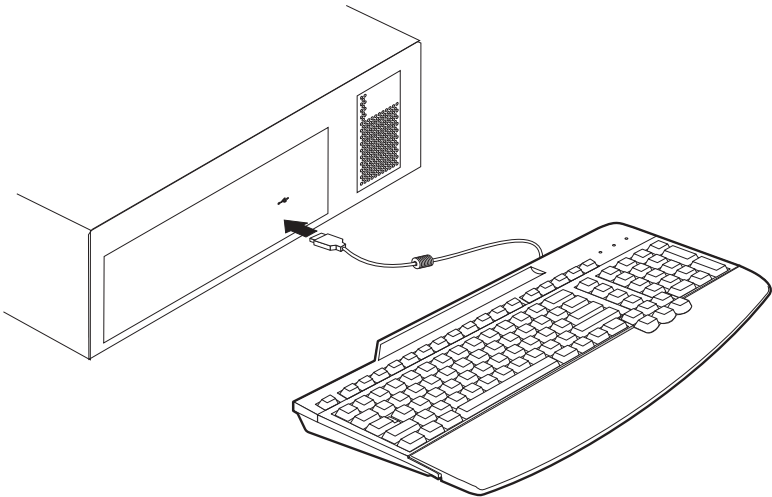
3. 選取搜尋裝置的最適用的驅動程式。（建議使用）接著按一下下一步。
4. 取消選取所有的勾選框，接著按一下下一步。
5. 按一下下一步。
6. 請稍後，讓電腦完成複製檔案，然後按一下完成。
7. 接著顯示「USB 複合裝置」的加入新的硬體視窗。按一下下一步。
8. 選取搜尋裝置的最適用的驅動程式。（建議使用）接著按一下下一步。

- 取消選取所有的勾選框，接著按一下下一步。
- 按一下下一步。
- 請稍後，讓電腦完成複製檔案，然後按一下完成。
- 接著顯示「USB 人機介面」的加入新的硬體視窗。按一下下一步。
- 選取搜尋裝置的最適用的驅動程式。（建議使用）接著按一下下一步。
- 取消選取所有的勾選框，接著按一下下一步。
- 按一下下一步。
- 請稍後，讓電腦完成複製檔案，然後按一下完成。
- 接著顯示「USB 人機介面裝置」的加入新的硬體視窗。按一下「下一步」。
- 選取搜尋裝置的最適用的驅動程式（建議使用），然後按一下下一步。
- 取消選取所有的勾選框，接著按一下下一步。
- 按一下下一步。
- 請稍後，讓電腦完成複製檔案，然後按一下完成。

您現在可以開始使用鍵盤。

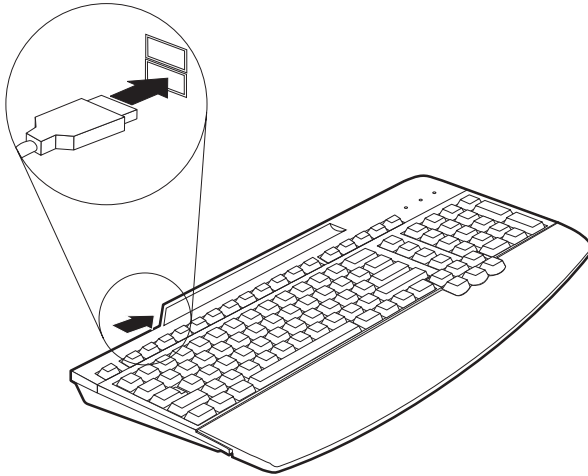
• Windows 2000

- 打開電腦電源並啟動 Windows 2000。
- 將鍵盤插入電腦上的 USB 插槽。



- 請稍後，讓電腦完成複製檔案。
您現在可以開始使用鍵盤。

使用 USB 多連接埠集線器



要將其他 USB 裝置連到鍵盤背部連接埠使用時，請遵循以下說明進行：

打開電腦電源及插妥的「喜好設定鍵盤」並開始作業後，將您要使用的其他 USB 裝置插入鍵盤。請遵循螢幕上的指示進行。

有關如何在鍵盤配置及使用其他裝置的相關資訊，請參閱附隨該裝置的使用手冊。

瞭解裝置使用方法的一些準則

在您開始使用連到 Keyboard 的裝置之前，請注意下列一些裝置使用方法的準則：

- 請不要同時啓動耗用資源的裝置，因為 USB 的限制可能降低效能以及裝置的速度。例如，當您使用 USB 攝影機時，請不要啓動 USB 掃描器。請關閉攝影機的應用程式然後再啓動掃描器！

インストールおよびユーザズ・ガイド

本書は、IBM® USB キーボード・プリファード (ハブ付き) のインストールと使い方についての指示を記載しています。

製品説明

ご使用のキーボードは、Microsoft® Windows® 98 または Microsoft Windows 2000 Professional を搭載した USB ポート装備のコンピューターで動作します。本書のほかに、このキーボード・パッケージには次のものが入っています。

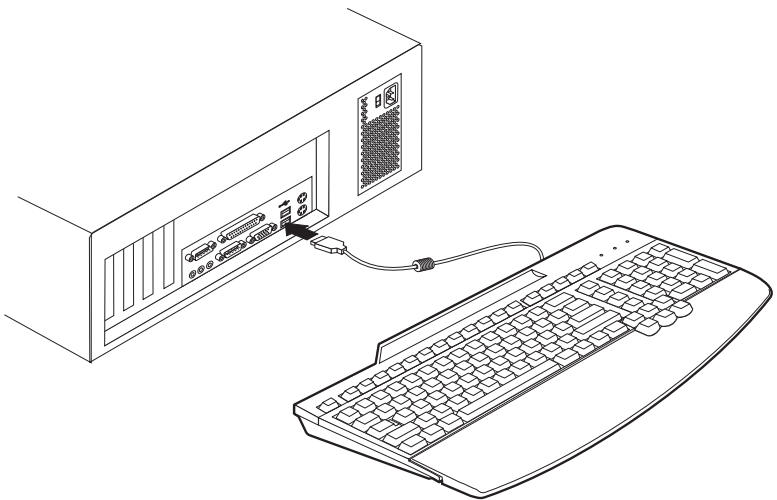
- IBM USB キーボード・プリファード (ハブ付き) 1 台

キーボードのインストール

ご使用のオペレーティング・システムの指示に従ってください。

• Windows 98 の場合

1. コンピューターの電源を入れ、Windows 98 を始動させます。
2. キーボードのプラグをコンピューターの USB スロットに差し込みます。



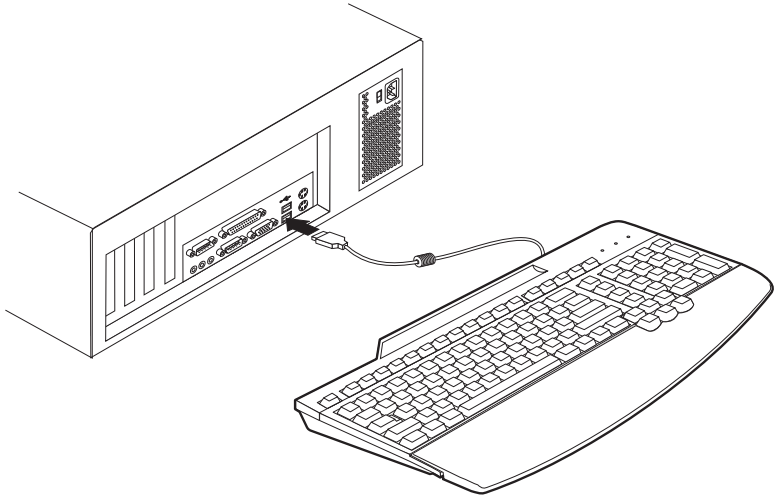
汎用 USB ハブ・デバイスについて「新しいハードウェアの追加ウィザード」ウィンドウが開きます。「次へ」をクリックします。

3. 「使用中のデバイスに最適なドライバを検索する (推奨)」を選択して、「次へ」をクリックします。
4. ボックスの選択をすべて解除して、「次へ」をクリックします。

5. 「次へ」をクリックします。
 6. コンピューターがファイルのコピーを終了するまで待って、「完了」をクリックします。
 7. コンポジット USB デバイスについて「新しいハードウェアの追加ウィザード」ウィンドウが開きます。「次へ」をクリックします。
 8. 「使用中のデバイスに最適なドライバを検索する (推奨)」を選択して、「次へ」をクリックします。
 9. ボックスの選択をすべて解除して、「次へ」をクリックします。
 10. 「次へ」をクリックします。
 11. コンピューターがファイルのコピーを終了するまで待って、「完了」をクリックします。
 12. USB ヒューマン・インターフェースについて「新しいハードウェアの追加ウィザード」ウィンドウが開きます。「次へ」をクリックします。
 13. 「使用中のデバイスに最適なドライバを検索する (推奨)」を選択して、「次へ」をクリックします。
 14. ボックスの選択をすべて解除して、「次へ」をクリックします。
 15. 「次へ」をクリックします。
 16. コンピューターがファイルのコピーを終了するまで待って、「完了」をクリックします。
 17. USB ヒューマン・インターフェース・デバイスについて「新しいハードウェアの追加ウィザード」ウィンドウが開きます。「次へ」をクリックします。
 18. 「使用中のデバイスに最適なドライバを検索する (推奨)」を選択して、「次へ」をクリックします。
 19. ボックスの選択をすべて解除して、「次へ」をクリックします。
 20. 「次へ」をクリックします。
 21. コンピューターがファイルのコピーを終了するまで待って、「完了」をクリックします。
- これでキーボードを使用する準備ができました。

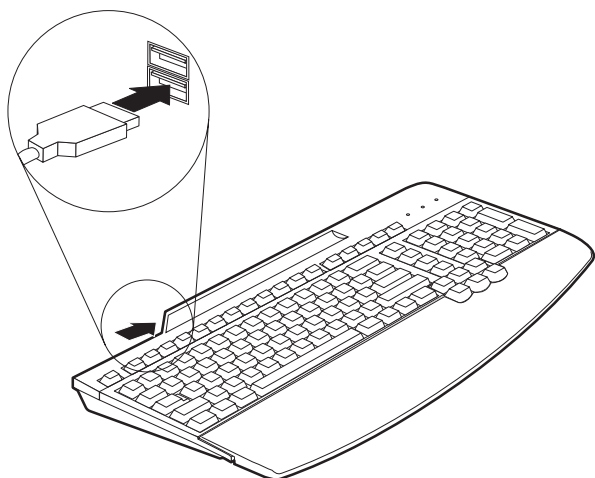
• **Windows 2000 の場合**

1. コンピューターの電源を入れ、Windows 2000 を始動させます。
2. キーボードのプラグをコンピューターの USB スロットに差し込みます。



3. コンピューターがファイルのコピーを終了するまで待ちます。
これでキーボードを使用する準備ができました。

マルチポート USB ハブの使い方



キーボードの背面にあるポートで他の USB デバイスを使用するには、以下の指示に従ってください。

コンピューターの電源が入っており、キーボードのプラグが差し込まれて作動している状態で、使用する他の USB デバイスのプラグをキーボード上のポートに差し込みます。画面の指示に従ってください。

ご使用のキーボードとともに他のデバイスを構成および使用する手順の詳細は、それらの他のデバイスに付属の「ユーザーズ・ガイド」を参照してください。

デバイスの使用についてのガイドライン

キーボードに接続したデバイスの使用を始める前に、以下に示すデバイスの使用についてのガイドラインに従ってください。

- ハードウェア・リソースを大量に使用するデバイスを同時にアクティブにしないでください。これは、USB の制限により、デバイスのパフォーマンスとスピードが低下することがあるためです。たとえば、USB カメラの使用中に USB スキャナーの使用を開始せずに、カメラのアプリケーションを終了してからスキャナーを使用するようにしてください。

Appendix A. Problem solving

Computer problems can be caused by hardware, software, or user error. You might be able to use the information in this section to solve problems yourself, or gather helpful information you can pass on to a service technician.

Review the following problem descriptions to determine if they fit your situation.

The keyboard does not work after you connect it to the computer.

Take the following actions:

1. Remove and reattach the keyboard cable.
2. Check the computer manual for instructions about the installation of USB devices. Follow all procedures.

A device does not operate after you connect it to the hub.

- Connect one device at a time to the hub. If a device does not work, attach it to the other connector on the hub determine if there is a problem with a connector.
- If the device works with one connector and not the other, the keyboard hub might need service. For information on obtaining help and service, go to “Appendix B. Help and service information” on page B-1.
- If the device does not work with a connector that works with another USB device, the device might need service. Contact the manufacturer of your device for information on obtaining help and service.

For more information on obtaining online and technical support, see “Appendix B. Help and service information” on page B-1.

Appendix B. Help and service information

See “Appendix A. Problem solving” on page A-1 before requesting help or service. This section contains information on how to obtain online and telephone technical support.

Online technical support

Online technical support is available during the life of your product. Online assistance can be obtained through the Personal Computing Support Web site and the IBM Automated Fax System.

<i>Online technical support</i>	
IBM Personal Computing Support Web site	http://www.ibm.com/pc/support
IBM Automated Fax System	1-800-426-3395 (U.S. and Canada)

During the warranty period, assistance for replacement or exchange of defective components is available. In addition, if your IBM option is installed in an IBM computer, you might be entitled to service at your location. Your technical support representative can help you determine the best alternative.

Telephone technical support

Installation and configuration support through the HelpCenter will be withdrawn or made available for a fee, at IBM’s discretion, 90 days after the option has been withdrawn from marketing. Additional support offerings, including step-by-step installation assistance, are available for a nominal fee.

To assist the technical support representative, have available as much of the following information as possible:

- Option name
- Option number
- Proof of purchase
- Computer manufacturer, model, serial number (if IBM), and manual
- Exact wording of the error message (if any)
- Description of the problem
- Hardware and software configuration information for your system

If possible, be at your computer. Your technical support representative might want to walk you through the problem during the call.

For the support telephone number and support hours by country, refer to the following table or to the enclosed technical support insert. Support phone numbers are also available by clicking **HelpCenter phone list** on the IBM support Web page at

<http://www.ibm.com/pc/support>

If the number is not provided, contact your IBM reseller or IBM marketing representative. Response time may vary depending on the number and nature of the calls received.

<i>Support 24 hours a day, 7 days a week</i>	
Canada (Toronto only)	416-383-3344
Canada (all other)	1-800-565-3344
U.S.A. and Puerto Rico	1-800-772-2227

Appendix C. Warranty Statements

The warranty statements consist of two parts: Part 1 and Part 2. Part 1 varies by country. Part 2 is the same for both statements. Be sure to read both the Part 1 that applies to your country and Part 2.

- **United States, Puerto Rico, and Canada (Z125-4753-05 11/97)** (Part 1 - General Terms on page C-1)
- **Worldwide except Canada, Puerto Rico, Turkey, and United States (Z125-5697-01 11/97)** (Part 1 - General Terms on page C-5)
- **Worldwide Country-Unique Terms** (Part 2 - Country-Unique Terms on page C-8)

IBM Statement of Limited Warranty for United States, Puerto Rico, and Canada (Part 1 - General Terms)

This Statement of Warranty includes Part 1 - General Terms and Part 2 - Country-unique Terms. The terms of Part 2 may replace or modify those of Part 1. The warranties provided by IBM in this Statement of Warranty apply only to Machines you purchase for your use, and not for resale, from IBM or your reseller. The term "Machine" means an IBM machine, its features, conversions, upgrades, elements, or accessories, or any combination of them. The term "Machine" does not include any software programs, whether pre-loaded with the Machine, installed subsequently or otherwise. Unless IBM specifies otherwise, the following warranties apply only in the country where you acquire the Machine. Nothing in this Statement of Warranty affects any statutory rights of consumers that cannot be waived or limited by contract. If you have any questions, contact IBM or your reseller.

Machine - Preferred USB Keyboard with Hub
Warranty period* - One Year

** Contact your place of purchase for warranty service information. Some IBM Machines are eligible for on-site warranty service depending on the country where service is performed.*

The IBM Warranty for Machines

IBM warrants that each Machine 1) is free from defects in materials and workmanship and 2) conforms to IBM's Official Published Specifications. The warranty period for a Machine is a specified, fixed period commencing on its Date of Installation. The date on your sales receipt is the Date of Installation, unless IBM or your reseller informs you otherwise.

During the warranty period IBM or your reseller, if approved by IBM to provide warranty service, will provide repair and exchange service for the

Machine, without charge, under the type of service designated for the Machine and will manage and install engineering changes that apply to the Machine.

If a Machine does not function as warranted during the warranty period, and IBM or your reseller are unable to either 1) make it do so or 2) replace it with one that is at least functionally equivalent, you may return it to your place of purchase and your money will be refunded. The replacement may not be new, but will be in good working order.

Extent of Warranty

The warranty does not cover the repair or exchange of a Machine resulting from misuse, accident, modification, unsuitable physical or operating environment, improper maintenance by you, or failure caused by a product for which IBM is not responsible. The warranty is voided by removal or alteration of Machine or parts identification labels.

THESE WARRANTIES ARE YOUR EXCLUSIVE WARRANTIES AND REPLACE ALL OTHER WARRANTIES OR CONDITIONS, EXPRESS OR IMPLIED, INCLUDING, BUT NOT LIMITED TO, THE IMPLIED WARRANTIES OR CONDITIONS OF MERCHANTABILITY AND FITNESS FOR A PARTICULAR PURPOSE. THESE WARRANTIES GIVE YOU SPECIFIC LEGAL RIGHTS AND YOU MAY ALSO HAVE OTHER RIGHTS WHICH VARY FROM JURISDICTION TO JURISDICTION. SOME JURISDICTIONS DO NOT ALLOW THE EXCLUSION OR LIMITATION OF EXPRESS OR IMPLIED WARRANTIES, SO THE ABOVE EXCLUSION OR LIMITATION MAY NOT APPLY TO YOU. IN THAT EVENT, SUCH WARRANTIES ARE LIMITED IN DURATION TO THE WARRANTY PERIOD. NO WARRANTIES APPLY AFTER THAT PERIOD.

Items Not Covered by Warranty

IBM does not warrant uninterrupted or error-free operation of a Machine.

Unless specified otherwise, IBM provides non-IBM machines **WITHOUT WARRANTIES OF ANY KIND.**

Any technical or other support provided for a Machine under warranty, such as assistance via telephone with “how-to” questions and those regarding Machine set-up and installation, will be provided **WITHOUT WARRANTIES OF ANY KIND.**

Warranty Service

To obtain warranty service for the Machine, contact your reseller or IBM. In the United States, call IBM at 1-800-772-2227. In Canada, call IBM at 1-800-565-3344. (In Toronto, call 416-383-3344.) You may be required to present proof of purchase.

IBM or your reseller provides certain types of repair and exchange service, either at your location or at a service center, to keep Machines in, or restore them to, conformance with their Specifications. IBM or your reseller will inform you of the available types of service for a Machine based on its country of installation. IBM may repair the failing Machine or exchange it at its discretion.

When warranty service involves the exchange of a Machine or part, the item IBM or your reseller replaces becomes its property and the replacement becomes yours. You represent that all removed items are genuine and unaltered. The replacement may not be new, but will be in good working order and at least functionally equivalent to the item replaced. The replacement assumes the warranty service status of the replaced item.

Any feature, conversion, or upgrade IBM or your reseller services must be installed on a Machine which is 1) for certain Machines, the designated, serial-numbered Machine and 2) at an engineering-change level compatible with the feature, conversion, or upgrade. Many features, conversions, or upgrades involve the removal of parts and their return to IBM. A part that replaces a removed part will assume the warranty service status of the removed part.

Before IBM or your reseller exchanges a Machine or part, you agree to remove all features, parts, options, alterations, and attachments not under warranty service.

You also agree to

1. ensure that the Machine is free of any legal obligations or restrictions that prevent its exchange;
2. obtain authorization from the owner to have IBM or your reseller service a Machine that you do not own; and
3. where applicable, before service is provided
 - a. follow the problem determination, problem analysis, and service request procedures that IBM or your reseller provides,
 - b. secure all programs, data, and funds contained in a Machine,
 - c. provide IBM or your reseller with sufficient, free, and safe access to your facilities to permit them to fulfill their obligations, and
 - d. inform IBM or your reseller of changes in a Machine's location.

IBM is responsible for loss of, or damage to, your Machine while it is 1) in IBM's possession or 2) in transit in those cases where IBM is responsible for the transportation charges.

Neither IBM nor your reseller is responsible for any of your confidential, proprietary or personal information contained in a Machine which you return to IBM or your reseller for any reason. You should remove all such information from the Machine prior to its return.

Production Status

Each IBM Machine is manufactured from new parts, or new and used parts. In some cases, the Machine may not be new and may have been previously installed. Regardless of the Machine's production status, IBM's appropriate warranty terms apply.

Limitation of Liability

Circumstances may arise where, because of a default on IBM's part or other liability, you are entitled to recover damages from IBM. In each such instance, regardless of the basis on which you are entitled to claim damages from IBM (including fundamental breach, negligence, misrepresentation, or other contract or tort claim), IBM is liable for no more than

1. damages for bodily injury (including death) and damage to real property and tangible personal property; and
2. the amount of any other actual direct damages, up to the greater of U.S. \$100,000 (or equivalent in local currency) or the charges (if recurring, 12 months' charges apply) for the Machine that is the subject of the claim.

This limit also applies to IBM's suppliers and your reseller. It is the maximum for which IBM, its suppliers, and your reseller are collectively responsible.

UNDER NO CIRCUMSTANCES IS IBM LIABLE FOR ANY OF THE FOLLOWING: 1) THIRD-PARTY CLAIMS AGAINST YOU FOR DAMAGES (OTHER THAN THOSE UNDER THE FIRST ITEM LISTED ABOVE); 2) LOSS OF, OR DAMAGE TO, YOUR RECORDS OR DATA; OR 3) SPECIAL, INCIDENTAL, OR INDIRECT DAMAGES OR FOR ANY ECONOMIC CONSEQUENTIAL DAMAGES (INCLUDING LOST PROFITS OR SAVINGS), EVEN IF IBM, ITS SUPPLIERS OR YOUR RESELLER IS INFORMED OF THEIR POSSIBILITY. SOME JURISDICTIONS DO NOT ALLOW THE EXCLUSION OR LIMITATION OF INCIDENTAL OR CONSEQUENTIAL DAMAGES, SO THE ABOVE LIMITATION OR EXCLUSION MAY NOT APPLY TO YOU.

IBM Statement of Warranty Worldwide except Canada, Puerto Rico, Turkey, United States (Part 1 - General Terms)

This Statement of Warranty includes Part 1 - General Terms and Part 2 - Country-unique Terms. The terms of Part 2 may replace or modify those of Part 1. The warranties provided by IBM in this Statement of Warranty apply only to Machines you purchase for your use, and not for resale, from IBM or your reseller. The term "Machine" means an IBM machine, its features, conversions, upgrades, elements, or accessories, or any combination of them. The term "Machine" does not include any software programs, whether pre-loaded with the Machine, installed subsequently or otherwise. Unless IBM specifies otherwise, the following warranties apply only in the country where you acquire the Machine. Nothing in this Statement of Warranty affects any statutory rights of consumers that cannot be waived or limited by contract. If you have any questions, contact IBM or your reseller.

Machine - Preferred USB Keyboard with Hub

Warranty period* - One Year

** Contact your place of purchase for warranty service information. Some IBM Machines are eligible for on-site warranty service depending on the country where service is performed.*

The IBM Warranty for Machines

IBM warrants that each Machine 1) is free from defects in materials and workmanship and 2) conforms to IBM's Official Published Specifications. The warranty period for a Machine is a specified, fixed period commencing on its Date of Installation. The date on your sales receipt is the Date of Installation, unless IBM or your reseller informs you otherwise.

During the warranty period IBM or your reseller, if approved by IBM to provide warranty service, will provide repair and exchange service for the Machine, without charge, under the type of service designated for the Machine and will manage and install engineering changes that apply to the Machine.

If a Machine does not function as warranted during the warranty period, and IBM or your reseller are unable to either 1) make it do so or 2) replace it with one that is at least functionally equivalent, you may return it to your place of purchase and your money will be refunded. The replacement may not be new, but will be in good working order.

Extent of Warranty

The warranty does not cover the repair or exchange of a Machine resulting from misuse, accident, modification, unsuitable physical or operating environment, improper maintenance by you, or failure caused by a product for

which IBM is not responsible. The warranty is voided by removal or alteration of Machine or parts identification labels.

THESE WARRANTIES ARE YOUR EXCLUSIVE WARRANTIES AND REPLACE ALL OTHER WARRANTIES OR CONDITIONS, EXPRESS OR IMPLIED, INCLUDING, BUT NOT LIMITED TO, THE IMPLIED WARRANTIES OR CONDITIONS OF MERCHANTABILITY AND FITNESS FOR A PARTICULAR PURPOSE. THESE WARRANTIES GIVE YOU SPECIFIC LEGAL RIGHTS AND YOU MAY ALSO HAVE OTHER RIGHTS WHICH VARY FROM JURISDICTION TO JURISDICTION. SOME JURISDICTIONS DO NOT ALLOW THE EXCLUSION OR LIMITATION OF EXPRESS OR IMPLIED WARRANTIES, SO THE ABOVE EXCLUSION OR LIMITATION MAY NOT APPLY TO YOU. IN THAT EVENT, SUCH WARRANTIES ARE LIMITED IN DURATION TO THE WARRANTY PERIOD. NO WARRANTIES APPLY AFTER THAT PERIOD.

Items Not Covered by Warranty

IBM does not warrant uninterrupted or error-free operation of a Machine.

Unless specified otherwise, IBM provides non-IBM machines **WITHOUT WARRANTIES OF ANY KIND.**

Any technical or other support provided for a Machine under warranty, such as assistance via telephone with “how-to” questions and those regarding Machine set-up and installation, will be provided **WITHOUT WARRANTIES OF ANY KIND.**

Warranty Service

To obtain warranty service for the Machine, contact your reseller or IBM. You may be required to present proof of purchase.

IBM or your reseller provides certain types of repair and exchange service, either at your location or at a service center, to keep Machines in, or restore them to, conformance with their Specifications. IBM or your reseller will inform you of the available types of service for a Machine based on its country of installation. IBM may repair the failing Machine or exchange it at its discretion.

When warranty service involves the exchange of a Machine or part, the item IBM or your reseller replaces becomes its property and the replacement becomes yours. You represent that all removed items are genuine and unaltered. The replacement may not be new, but will be in good working order and at least functionally equivalent to the item replaced. The replacement assumes the warranty service status of the replaced item.

Any feature, conversion, or upgrade IBM or your reseller services must be installed on a Machine which is 1) for certain Machines, the designated, serial-numbered Machine and 2) at an engineering-change level compatible with the feature, conversion, or upgrade. Many features, conversions, or upgrades involve the removal of parts and their return to IBM. A part that replaces a removed part will assume the warranty service status of the removed part.

Before IBM or your reseller exchanges a Machine or part, you agree to remove all features, parts, options, alterations, and attachments not under warranty service.

You also agree to

1. ensure that the Machine is free of any legal obligations or restrictions that prevent its exchange;
2. obtain authorization from the owner to have IBM or your reseller service a Machine that you do not own; and
3. where applicable, before service is provided
 - a. follow the problem determination, problem analysis, and service request procedures that IBM or your reseller provides,
 - b. secure all programs, data, and funds contained in a Machine,
 - c. provide IBM or your reseller with sufficient, free, and safe access to your facilities to permit them to fulfill their obligations, and
 - d. inform IBM or your reseller of changes in a Machine's location.

IBM is responsible for loss of, or damage to, your Machine while it is 1) in IBM's possession or 2) in transit in those cases where IBM is responsible for the transportation charges.

Neither IBM nor your reseller is responsible for any of your confidential, proprietary or personal information contained in a Machine which you return to IBM or your reseller for any reason. You should remove all such information from the Machine prior to its return.

Production Status

Each IBM Machine is manufactured from new parts, or new and used parts. In some cases, the Machine may not be new and may have been previously installed. Regardless of the Machine's production status, IBM's appropriate warranty terms apply.

Limitation of Liability

Circumstances may arise where, because of a default on IBM's part or other liability, you are entitled to recover damages from IBM. In each such instance, regardless of the basis on which you are entitled to claim damages from IBM

(including fundamental breach, negligence, misrepresentation, or other contract or tort claim), IBM is liable for no more than

1. damages for bodily injury (including death) and damage to real property and tangible personal property; and
2. the amount of any other actual direct damages, up to the greater of U.S. \$100,000 (or equivalent in local currency) or the charges (if recurring, 12 months' charges apply) for the Machine that is the subject of the claim.

This limit also applies to IBM's suppliers and your reseller. It is the maximum for which IBM, its suppliers, and your reseller are collectively responsible.

UNDER NO CIRCUMSTANCES IS IBM LIABLE FOR ANY OF THE FOLLOWING: 1) THIRD-PARTY CLAIMS AGAINST YOU FOR DAMAGES (OTHER THAN THOSE UNDER THE FIRST ITEM LISTED ABOVE); 2) LOSS OF, OR DAMAGE TO, YOUR RECORDS OR DATA; OR 3) SPECIAL, INCIDENTAL, OR INDIRECT DAMAGES OR FOR ANY ECONOMIC CONSEQUENTIAL DAMAGES (INCLUDING LOST PROFITS OR SAVINGS), EVEN IF IBM, ITS SUPPLIERS OR YOUR RESELLER IS INFORMED OF THEIR POSSIBILITY. SOME JURISDICTIONS DO NOT ALLOW THE EXCLUSION OR LIMITATION OF INCIDENTAL OR CONSEQUENTIAL DAMAGES, SO THE ABOVE LIMITATION OR EXCLUSION MAY NOT APPLY TO YOU.

Part 2 - Worldwide Country-Unique Terms

ASIA PACIFIC

AUSTRALIA: The IBM Warranty for Machines: The following paragraph is added to this Section:

The warranties specified in this Section are in addition to any rights you may have under the Trade Practices Act 1974 or other legislation and are only limited to the extent permitted by the applicable legislation.

Extent of Warranty: The following replaces the first and second sentences of this Section:

The warranty does not cover the repair or exchange of a Machine resulting from misuse, accident, modification, unsuitable physical or operating environment, operation in other than the Specified Operating Environment, improper maintenance by you, or failure caused by a product for which IBM is not responsible.

Limitation of Liability: The following is added to this Section:

Where IBM is in breach of a condition or warranty implied by the Trade Practices Act 1974, IBM's liability is limited to the repair or replacement of the goods or the supply of equivalent goods. Where that condition or warranty relates to right to sell, quiet possession or clear title, or the goods are of a kind

ordinarily acquired for personal, domestic or household use or consumption, then none of the limitations in this paragraph apply.

PEOPLE'S REPUBLIC OF CHINA: Governing Law: The following is added to this Statement:

The laws of the State of New York govern this Statement.

INDIA: Limitation of Liability: The following replaces items 1 and 2 of this Section:

1. liability for bodily injury (including death) or damage to real property and tangible personal property will be limited to that caused by IBM's negligence;
2. as to any other actual damage arising in any situation involving nonperformance by IBM pursuant to, or in any way related to the subject of this Statement of Warranty, IBM's liability will be limited to the charge paid by you for the individual Machine that is the subject of the claim.

NEW ZEALAND: The IBM Warranty for Machines: The following paragraph is added to this Section:

The warranties specified in this Section are in addition to any rights you may have under the Consumer Guarantees Act 1993 or other legislation which cannot be excluded or limited. The Consumer Guarantees Act 1993 will not apply in respect of any goods which IBM provides, if you require the goods for the purposes of a business as defined in that Act.

Limitation of Liability: The following is added to this Section:

Where Machines are not acquired for the purposes of a business as defined in the Consumer Guarantees Act 1993, the limitations in this Section are subject to the limitations in that Act.

EUROPE, MIDDLE EAST, AFRICA (EMEA)

The following terms apply to all EMEA countries.

The terms of this Statement of Warranty apply to Machines purchased from an IBM reseller. If you purchased this Machine from IBM, the terms and conditions of the applicable IBM agreement prevail over this warranty statement.

Warranty Service

If you purchased an IBM Machine in Austria, Belgium, Denmark, Estonia, Finland, France, Germany, Greece, Iceland, Ireland, Italy, Latvia, Lithuania, Luxembourg, Netherlands, Norway, Portugal, Spain, Sweden, Switzerland or

United Kingdom, you may obtain warranty service for that Machine in any of those countries from either (1) an IBM reseller approved to perform warranty service or (2) from IBM.

If you purchased an IBM Personal Computer Machine in Albania, Armenia, Belarus, Bosnia and Herzegovina, Bulgaria, Croatia, Czech Republic, Georgia, Hungary, Kazakhstan, Kirghizia, Federal Republic of Yugoslavia, Former Yugoslav Republic of Macedonia (FYROM), Moldova, Poland, Romania, Russia, Slovak Republic, Slovenia, or Ukraine, you may obtain warranty service for that Machine in any of those countries from either (1) an IBM reseller approved to perform warranty service or (2) from IBM.

The applicable laws, Country-unique terms and competent court for this Statement are those of the country in which the warranty service is being provided. However, the laws of Austria govern this Statement if the warranty service is provided in Albania, Armenia, Belarus, Bosnia and Herzegovina, Bulgaria, Croatia, Czech Republic, Federal Republic of Yugoslavia, Georgia, Hungary, Kazakhstan, Kirghizia, Former Yugoslav Republic of Macedonia (FYROM), Moldova, Poland, Romania, Russia, Slovak Republic, Slovenia, and Ukraine.

The following terms apply to the country specified:

EGYPT: Limitation of Liability: The following replaces item 2 in this Section: 2. as to any other actual direct damages, IBM's liability will be limited to the total amount you paid for the Machine that is the subject of the claim.

Applicability of suppliers and resellers (unchanged).

FRANCE: Limitation of Liability: The following replaces the second sentence of the first paragraph of this Section:
In such instances, regardless of the basis on which you are entitled to claim damages from IBM, IBM is liable for no more than: (items 1 and 2 unchanged).

GERMANY: The IBM Warranty for Machines: The following replaces the first sentence of the first paragraph of this Section:
The warranty for an IBM Machine covers the functionality of the Machine for its normal use and the Machine's conformity to its Specifications.

The following paragraphs are added to this Section:
The minimum warranty period for Machines is six months.

In case IBM or your reseller are unable to repair an IBM Machine, you can alternatively ask for a partial refund as far as justified by the reduced value of the unrepaired Machine or ask for a cancellation of the respective agreement for such Machine and get your money refunded.

Extent of Warranty: The second paragraph does not apply.

Warranty Service: The following is added to this Section:
During the warranty period, transportation for delivery of the failing Machine to IBM will be at IBM's expense.

Production Status: The following paragraph replaces this Section:
Each Machine is newly manufactured. It may incorporate in addition to new parts, re-used parts as well.

Limitation of Liability: The following is added to this Section:
The limitations and exclusions specified in the Statement of Warranty will not apply to damages caused by IBM with fraud or gross negligence and for express warranty.

In item 2, replace "U.S. \$100,000" with "1.000.000 DEM."

The following sentence is added to the end of the first paragraph of item 2:
IBM's liability under this item is limited to the violation of essential contractual terms in cases of ordinary negligence.

IRELAND: Extent of Warranty: The following is added to this Section:
Except as expressly provided in these terms and conditions, all statutory conditions, including all warranties implied, but without prejudice to the generality of the foregoing all warranties implied by the Sale of Goods Act 1893 or the Sale of Goods and Supply of Services Act 1980 are hereby excluded.

Limitation of Liability: The following replaces items one and two of the first paragraph of this Section:
1. death or personal injury or physical damage to your real property solely caused by IBM's negligence; and 2. the amount of any other actual direct damages, up to the greater of Irish Pounds 75,000 or 125 percent of the charges (if recurring, the 12 months' charges apply) for the Machine that is the subject of the claim or which otherwise gives rise to the claim.

Applicability of suppliers and resellers (unchanged).

The following paragraph is added at the end of this Section:
IBM's entire liability and your sole remedy, whether in contract or in tort, in respect of any default shall be limited to damages.

ITALY: Limitation of Liability: The following replaces the second sentence in the first paragraph:
In each such instance unless otherwise provided by mandatory law, IBM is liable for no more than: (item 1 unchanged) 2) as to any other actual damage

arising in all situations involving non-performance by IBM pursuant to, or in any way related to the subject matter of this Statement of Warranty, IBM's liability, will be limited to the total amount you paid for the Machine that is the subject of the claim.

Applicability of suppliers and resellers (unchanged).

The following replaces the second paragraph of this Section:

Unless otherwise provided by mandatory law, IBM and your reseller are not liable for any of the following: (items 1 and 2 unchanged) 3) indirect damages, even if IBM or your reseller is informed of their possibility.

SOUTH AFRICA, NAMIBIA, BOTSWANA, LESOTHO AND SWAZILAND:

Limitation of Liability: The following is added to this Section:

IBM's entire liability to you for actual damages arising in all situations involving nonperformance by IBM in respect of the subject matter of this Statement of Warranty will be limited to the charge paid by you for the individual Machine that is the subject of your claim from IBM.

TURKIYE: Production Status: The following replaces this Section:

IBM fulfills customer orders for IBM Machines as newly manufactured in accordance with IBM's production standards.

UNITED KINGDOM: Limitation of Liability: The following replaces items 1 and 2 of the first paragraph of this Section:

1. death or personal injury or physical damage to your real property solely caused by IBM's negligence;
2. the amount of any other actual direct damages or loss, up to the greater of Pounds Sterling 150,000 or 125 percent of the charges (if recurring, the 12 months' charges apply) for the Machine that is the subject of the claim or which otherwise gives rise to the claim.

The following item is added to this paragraph:

3. breach of IBM's obligations implied by Section 12 of the Sale of Goods Act 1979 or Section 2 of the Supply of Goods and Services Act 1982.

Applicability of suppliers and resellers (unchanged).

The following is added to the end of this Section:

IBM's entire liability and your sole remedy, whether in contract or in tort, in respect of any default will be limited to damages.

NORTH AMERICA

CANADA: Warranty Service: The following is added to this section:
To obtain warranty service from IBM, call **1-800-565-3344**. In Toronto, call **416-383-3344**.

UNITED STATES OF AMERICA: Warranty Service: The following is added to this section:

To obtain warranty service from IBM, call **1-800-772-2227**. This publication was developed for products and services offered in the U.S.A.

IBM may not offer the products, services, or features discussed in this document in other countries. Consult your local IBM representative for information on the products and services currently available in your area. Any reference to an IBM product, program, or service is not intended to state or imply that only that IBM product, program, or service may be used. Any functionally equivalent product, program, or service that does not infringe any IBM intellectual property right may be used instead. However, it is the user's responsibility to evaluate and verify the operation of any non-IBM product, program, or service.

IBM may have patents or pending patent applications covering subject matter described in this document. The furnishing of this document does not give you any license to these patents. You can send license inquiries, in writing, to:

*IBM Director of Licensing
IBM Corporation
North Castle Drive
Armonk, NY 10504-1785
U.S.A.*

The following paragraph does not apply to the United Kingdom or any country where such provisions are inconsistent with local law:

INTERNATIONAL BUSINESS MACHINES CORPORATION PROVIDES THIS PUBLICATION "AS IS" WITHOUT WARRANTY OF ANY KIND, EITHER EXPRESS OR IMPLIED, INCLUDING, BUT NOT LIMITED TO, THE IMPLIED WARRANTIES OF NON-INFRINGEMENT, MERCHANTABILITY OR FITNESS FOR A PARTICULAR PURPOSE. Some states do not allow disclaimer of express or implied warranties in certain transactions, therefore, this statement may not apply to you.

This information could include technical inaccuracies or typographical errors. Changes are periodically made to the information herein; these changes will be incorporated in new editions of the publication. IBM may make improvements and/or changes in the product(s) and/or the program(s) described in this publication at any time without notice.

IBM may use or distribute any of the information you supply in any way it believes appropriate without incurring any obligation to you. This publication was developed for products and services offered in the U.S.A.

IBM may not offer the products, services, or features discussed in this document in other countries. Consult your local IBM representative for information on the products and services currently available in your area. Any reference to an IBM product, program, or service is not intended to state or imply that only that IBM product, program, or service may be used. Any functionally equivalent product, program, or service that does not infringe any IBM intellectual property right may be used instead. However, it is the user's responsibility to evaluate and verify the operation of any non-IBM product, program, or service.

IBM may have patents or pending patent applications covering subject matter described in this document. The furnishing of this document does not give you any license to these patents. You can send license inquiries, in writing, to:

*IBM Director of Licensing
IBM Corporation
North Castle Drive
Armonk, NY 10504-1785
U.S.A.*

The following paragraph does not apply to the United Kingdom or any country where such provisions are inconsistent with local law:

INTERNATIONAL BUSINESS MACHINES CORPORATION PROVIDES THIS PUBLICATION "AS IS" WITHOUT WARRANTY OF ANY KIND, EITHER EXPRESS OR IMPLIED, INCLUDING, BUT NOT LIMITED TO, THE IMPLIED WARRANTIES OF NON-INFRINGEMENT, MERCHANTABILITY OR FITNESS FOR A PARTICULAR PURPOSE. Some states do not allow disclaimer of express or implied warranties in certain transactions, therefore, this statement may not apply to you.

This information could include technical inaccuracies or typographical errors. Changes are periodically made to the information herein; these changes will be incorporated in new editions of the publication. IBM may make improvements and/or changes in the product(s) and/or the program(s) described in this publication at any time without notice.

IBM may use or distribute any of the information you supply in any way it believes appropriate without incurring any obligation to you.

Trademarks

The following terms are trademarks of the IBM Corporation in the United States or other countries or both:

IBM

HelpCenter

Microsoft and Windows are trademarks of the Microsoft Corporation in the United States, other countries, or both.

Other company, product, and service names may be trademarks or service marks of others.

Federal Communications Commission (FCC) Statement

Note: This equipment has been tested and found to comply with the limits for a Class B digital device, pursuant to Part 15 of the FCC Rules. These limits are designed to provide reasonable protection against harmful interference in a residential installation. This equipment generates, uses, and can radiate radio frequency energy and, if not installed and used in accordance with the instructions, may cause harmful interference to radio communications. However, there is no guarantee that interference will not occur in a particular installation. If this equipment does cause harmful interference to radio or television reception, which can be determined by turning the equipment off and on, the user is encouraged to try to correct the interference by one or more of the following measures:

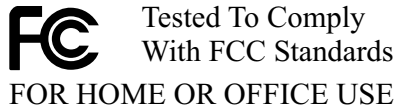
- Reorient or relocate the receiving antenna.
- Increase the separation between the equipment and receiver.
- Connect the equipment into an outlet on a circuit different from that to which the receiver is connected.
- Consult an IBM authorized dealer or service representative for help.

Properly shielded and grounded cables and connectors must be used in order to meet FCC emission limits. Proper cables and connectors are available from IBM authorized dealers. IBM is not responsible for any radio or television interference caused by using other than recommended cables and connectors or by unauthorized changes or modifications to this equipment. Unauthorized changes or modifications could void the user's authority to operate the equipment.

This device complies with Part 15 of the FCC Rules. Operation is subject to the following two conditions: (1) this device may not cause harmful interference, and (2) this device must accept any interference received, including interference that may cause undesired operation.

Responsible party:

International Business Machines Corporation
New Orchard Road
Armonk, NY 10504
Telephone: 1-919-543-2193



Industry Canada Class B emission compliance statement

This Class B digital apparatus complies with Canadian ICES-003.

Avis de conformité a la réglementation d'Industrie Canada

Cet appareil numérique de classe B est conforme à la norme NMB-003 du Canada.

Deutsche EMV-Direktive (electromagnetische Verträglichkeit)

Dieses Gerät ist berechtigt in Übereinstimmung mit dem deutschen EMVG vom 9.Nov.92 das EG-Konformitätszeichen zu führen.

Der Aussteller der Konformitätserklärung ist die IBM UK, Greenock.

Dieses Gerät erfüllt die Bedingungen der EN 55022 Klasse B.

European Union - emission directive

This product is in conformity with the protection requirements of EU Council Directive 89/366/ECC on the approximation of the laws of the Member States relating to electromagnetic compatibility.

IBM can not accept responsibility for any failure to satisfy the protection requirements resulting from a non-recommended modification of the product, including the fitting of non-IBM option cards.

This product has been tested and found to comply with the limits for Class B Information Technology Equipment according to CISPR 22/European Standard EN 55022. The limits for Class B equipment were derived for typical residential environments to provide reasonable protection against interference with licensed communication devices.

Union Européenne - Directive Conformité électromagnétique

Ce produit est conforme aux exigences de protection de la Directive 89/336/EEC du Conseil de l'UE sur le rapprochement des lois des États membres en matière de compatibilité électromagnétique.

IBM ne peut accepter aucune responsabilité pour le manquement aux exigences de protection résultant d'une modification non recommandée du produit, y compris l'installation de cartes autres que les cartes IBM.

Ce produit a été testé et il satisfait les conditions de l'équipement informatique de Classe B en vertu de CISPR22/Standard européen EN 55022. Les conditions pour l'équipement de Classe B ont été définies en fonction d'un contexte résidentiel ordinaire afin de fournir une protection raisonnable contre l'interférence d'appareils de communication autorisés.

Unione Europea - Directiva EMC (Conformidad electromagnética)

Este producto satisface los requisitos de protección del Consejo de la UE, Directiva 89/336/CEE en lo que a la legislación de los Estados Miembros sobre compatibilidad electromagnética se refiere.

IBM no puede aceptar responsabilidad alguna si este producto deja de satisfacer dichos requisitos de protección como resultado de una modificación no recomendada del producto, incluyendo el ajuste de tarjetas de opción que no sean IBM.

Este producto ha sido probado y satisface los límites para Equipos Informáticos Clase B de conformidad con el Estándar CISPR22 y el Estándar Europeo EN 55022. Los límites para los equipos de Clase B se han establecido para entornos residenciales típicos a fin de proporcionar una protección razonable contra las interferencias con dispositivos de comunicación licenciados.

Union Europea - Normativa EMC

Questo prodotto è conforme alle normative di protezione ai sensi della Direttiva del Consiglio dell'Unione Europea 89/336/CEE sull'armonizzazione legislativa degli stati membri in materia di compatibilità elettromagnetica.

IBM non accetta responsabilità alcuna per la mancata conformità alle normative di protezione dovuta a modifiche non consigliate al prodotto, compresa l'installazione di schede e componenti di marca diversa da IBM.

Le prove effettuate sul presente prodotto hanno accertato che esso rientra nei limiti stabiliti per le apparecchiature di informatica Classe B ai sensi del CISPR 22/Norma Europea EN 55022. I limiti delle apparecchiature della Classe

B sono stati stabiliti al fine di fornire ragionevole protezione da interferenze mediante dispositivi di comunicazione in concessione in ambienti residenziali tipici.

Korean B급 규격 증명서

이 장치는 옥내용으로 보증되었으며 모든 환경에서 사용할 수 있습니다.

この装置は、情報処理装置等電波障害自主規制協議会（VCCI）の基準に基づきクラスB情報技術装置です。この装置は、家庭環境で使用することを目的としていますが、この装置がラジオやテレビジョン受信機に近接して使用されると、受信障害を引き起こすことがあります。
取扱説明書に従って正しい取り扱いをして下さい。



Part Number: 19K4605



Printed in the United States of America
on recycled paper containing 10%
recovered post-consumer fiber.

(1P) P/N: 19K4605

