



# IBM 10/100 Ethernet Server Adapters Family

---

ユーザーズ・ガイド

注: 本書の情報およびこの情報がサポートするプロダクトをご使用になる前に、D-1 ページの付録 D 『特記事項』に記載されている情報を必ずお読みください。

原典: IBM 10/100 Ethernet Server Adapters Family  
User's Guide

発行: 日本アイ・ビー・エム株式会社

担当: ナショナル・ランゲージ・サポート

第1刷 2001.5

この文書では、平成明朝体™W3、平成明朝体™W9、平成角ゴシック体™W3、平成角ゴシック体™W5、および平成角ゴシック体™W7を使用しています。この(書体\*)は、(財)日本規格協会と使用契約を締結し使用しているものです。フォントとして無断複製することは禁止されています。

注\* 平成明朝体™W3、平成明朝体™W9、平成角ゴシック体™W3、  
平成角ゴシック体™W5、平成角ゴシック体™W7

© Copyright International Business Machines Corporation 2001. All rights reserved.

Translation: © Copyright IBM Japan 2001

---

# 目次

安全について . . . . .	v
本書について . . . . .	vii
<b>インストールおよびユーザズ・ガイド . . . . .</b>	<b>1-1</b>
システム要件 . . . . .	1-1
Microsoft サービス・パック . . . . .	1-1
Novell NetWare サポート・パック . . . . .	1-1
アダプターのインストール . . . . .	1-2
ネットワーク・ケーブルの接続 . . . . .	1-3
Wake on LAN 電源ケーブルの接続 . . . . .	1-3
ネットワーク・デバイス・ドライバのインストール . . . . .	1-5
Windows 2000 の場合 . . . . .	1-5
Windows NT 4.0 サーバーの場合 . . . . .	1-6
Novell NetWare 5.x の場合 . . . . .	1-6
その他のオペレーティング・システム . . . . .	1-8
ディスクットの作成 . . . . .	1-8
その他のセットアップと構成 . . . . .	1-8
<b>付録A. トラブルシューティング . . . . .</b>	<b>A-1</b>
PCI の構成に関するトラブルシューティング . . . . .	A-2
ソフトウェア・アップデートについての Web サイト . . . . .	A-3
<b>付録B. アダプターの仕様 . . . . .</b>	<b>B-1</b>
<b>付録C. Help and service . . . . .</b>	<b>C-1</b>
Online technical support . . . . .	C-1
Telephone technical support . . . . .	C-1
<b>付録D. Product warranty and notices . . . . .</b>	<b>D-1</b>
IBM Statement of Limited Warranty . . . . .	D-1
Part 1 - General Terms . . . . .	D-1
Part 2 - Country-unique Terms . . . . .	D-4
Notices . . . . .	D-11
Processing date data . . . . .	D-12
Trademarks . . . . .	D-13
Electronic emission notices . . . . .	D-13
Federal Communications Commission (FCC) statement . . . . .	D-13



---

## 安全について

この製品をインストールする前に、『安全上の注意』をお読みください。

مج، يجب قراءة دات السلامة

Antes de instalar este produto, leia as Informações de Segurança.

在安装本产品之前，请仔细阅读 **Safety Information**  
(安全信息)。

Prije instalacije ovog produkta obavezno pročitajte Sigurnosne Upute.

Před instalací tohoto produktu si přečtete příručku bezpečnostních instrukcí.  
Læs sikkerhedsforskrifterne, før du installerer dette produkt.

Ennen kuin asennat tämän tuotteen, lue turvaohjeet kohdasta Safety Information.

Avant d'installer ce produit, lisez les consignes de sécurité.

Vor der Installation dieses Produkts die Sicherheitshinweise lesen.

Πριν εγκαταστήσετε το προϊόν αυτό, διαβάστε τις πληροφορίες ασφάλειας  
(safety information).

לפני שתתקינו מוצר זה, קראו את הוראות הבטיחות.

A termék telepítése előtt olvassa el a Biztonsági előírásokat!

Prima di installare questo prodotto, leggere le Informazioni sulla Sicurezza.

製品の設置の前に、安全情報をお読みください。

본 제품을 설치하기 전에 안전 정보를 읽으십시오.

Пред да се инсталира овој продукт, прочитајте информацијата за безбедност.

Lees voordat u dit product installeert eerst de veiligheidsvoorschriften.

Les sikkerhetsinformasjonen (Safety Information) før du installerer dette produktet.

Przed zainstalowaniem tego produktu, należy zapoznać się  
z książką "Informacje dotyczące bezpieczeństwa" (Safety Information).

Antes de instalar este produto, leia as Informações sobre Segurança.

Перед установкой продукта прочтите инструкции по технике безопасности.

Pred inštaláciou tohto zariadenia si pečítajte Bezpečnostné predpisy.

Pred namestitvijo tega proizvoda preberite Varnostne informacije.

Antes de instalar este producto lea la información de seguridad.

Läs säkerhetsinformationen innan du installerar den här produkten.

安裝本產品之前，請先閱讀「安全資訊」。

---

## 本書について

本書では、アダプターのインストール方法と使用方法について説明します。本書は 2 つの部に分かれています。

### インストールおよびユーザーズ・ガイド

このセクションでは、製品説明とインストール方法を説明します。

このガイドでは、製品説明とインストール方法についても説明します。

### 付録

付録には、ヘルプおよびサービス情報、製品の保証、および特記事項が記載されています。

**注:** 本書の図は、ご使用のハードウェアと多少異なる場合があります。

アダプターのハードウェア情報、ドライバーのインストール手順、および拡張機能については、CD-ROM の ¥INFO ディレクトリーにあるヘルプ・ファイルを参照してください。ドライバーのインストール手順については、drivers.htm ファイルを参照してください。





---

## インストールおよびユーザズ・ガイド

本書では、IBM<sup>®</sup> 10/100 イーサネット・サーバー・アダプターおよび 10/100 デュアル・ポート・サーバー・アダプターのインストール方法と使用方法について説明します。

---

### システム要件

アダプターをインストールする前に、ご使用のコンピューターが次の構成要件を満足しているかどうかを確認してください。

- 利用可能な 32 ビットの PCI スロットが 1 つある。
- 10/100 デュアル・ポート・サーバー・アダプター用に利用可能な 32 ビットまたは 64 ビットの PCI スロットが 1 つある。(64 ビットの PCI スロットでの使用をお勧めします。)
- コンピューターに最新の BIOS がインストールされている。
- Microsoft<sup>®</sup> Windows<sup>®</sup> 2000、Microsoft Windows NT<sup>®</sup> 4.0、Windows Millennium Edition (Me)、Windows 98、Windows 95、Novell NetWare 3x 以降、Linux、Solaris、UnixWare、または DOS。
- Windows NT の場合は、Service Pack 5 以降が必要です。
- NetWare の場合は、最新の Support Pack に更新してください。

Microsoft および Novell の Web サイトで、最新のソフトウェアをダウンロードすることもできます。

### Microsoft サービス・パック

Service Pack に関する最新情報については、Microsoft の Web サイトを参照してください (<http://www.microsoft.com/japan/servers/> のサービスパック・センター)。Web アドレスが変更されている場合は、Microsoft のメイン・サイトにアクセスして「Service Pack」を検索してください。

### Novell NetWare サポート・パック

Support Pack に関する最新情報については、Novell の Web サイトを参照してください。

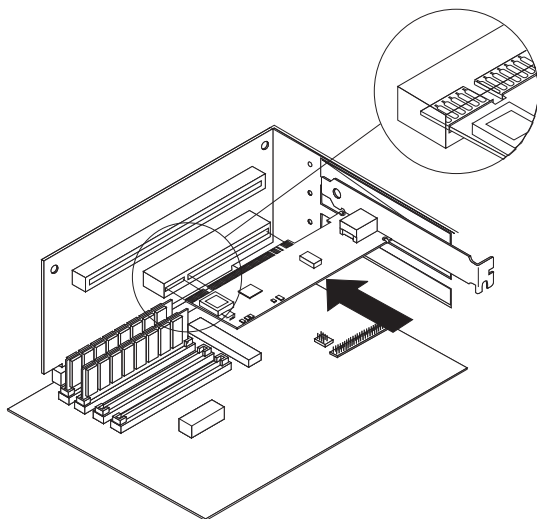
<http://support-j.novell.co.jp>

## アダプターのインストール

1. コンピューターおよびコンピューターに接続されているすべての装置の電源を切り、コンピューターおよび装置からすべてのケーブルを外します。

**重要:** カバーを外す前に、コンピューターの電源を切り、ケーブルを外してください。この操作を行わないと、操作する人にとって危険になることがあります。また、アダプターやコンピューターを破損する場合があります。ホット・プラグ・テクノロジーをサポートするサーバーの場合は、サーバーのマニュアルを参照してください。

2. 利用可能なスロットのブラケット・カバーの固定ねじを外して、このカバーを外します。ブラケット・カバーをシステム・ボードの伝導部分に接触させないように注意してください。
3. Wake on LAN<sup>®</sup> 機能を使用する場合は、ほかの操作を実行する前に、1-4ページの『Wake on LAN 機能の使用』を参照してください。



4. アダプターをスロット内に入れて、固定する位置まで押し込みます。次に、ステップ 2 で外したねじを使用して、アダプター・ブラケットを固定します。
5. インストールするアダプターのそれぞれについて、ステップ 2 ~ 4 を繰り返します。
6. コンピューター・カバーを取り付け、ケーブルを接続し、コンピューターをコンセントに接続します。
7. コンピューターの電源を入れます。コンピューターの BIOS がアダプターにリソースを自動的に割り当てます。PCI 構成エラーとなった場合は、付録 A の PCI の構成に関するトラブルシューティングのセクションを参照してください。

## ネットワーク・ケーブルの接続

アダプターに接続するネットワーク・ケーブルは、10 Mbps のネットワークの場合は、カテゴリ 3、4、または 5 のツイスト・ペア・イーサネット (TPE) ネットワーク・ケーブル、また 100 Mbps のネットワークの場合はカテゴリ 5 の TPE ケーブルを使用してください。 詳細については、付録 B を参照してください。

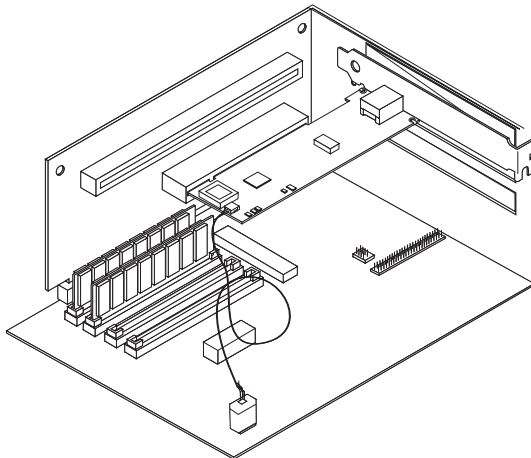
アダプターの構成方法については、1-5ページの『ネットワーク・デバイス・ドライバのインストール』のオペレーティング・システムに関する説明を参照してください。

## Wake on LAN 電源ケーブルの接続

注: PCI 2.2 互換システムの場合は、Wake on LAN ケーブルは不要です。 ただし、これらのシステムにケーブルを接続しても悪影響はありません。

Wake on LAN 機能を正常に機能させるためには、アダプターに連続的に電源を供給する必要があります。 これではコンピューターの電源が切られている場合でも、アダプターがネットワークをモニターします。 Wake on LAN 電源ケーブルを取り付けるには、次の操作を実行してください。

1. コンピューターおよびコンピューターに接続されているすべての装置の電源を切ります。コンピューターに接続されているすべてのコードやケーブルを外します。
2. コンピューター・カバーを外します。
3. アダプター上で 3 ピン Wake on LAN コネクタを見付けます。 次の図に従って、Wake on Lan ケーブルの一方の端をアダプターに接続します。



4. 図に従って、Wake on Lan ケーブルのもう一方の端をシステム・ボードに接続します。

5. コンピューターによっては、Wake on Lan 機能を使用するためには、コンピューターの BIOS やセットアップ・プログラムの変更が必要になる場合があります。詳しくは、ご使用のコンピューターのマニュアルを参照してください。
6. コンピューター・カバーを取り付けて、電源を接続します。

### **Wake on LAN 機能の使用**

Wake on LAN は、コンピューターの電源が切られている場合でもネットワーク活動をモニターするネットワーク・アダプターに関する公開仕様に準拠した機能を提供します。

他のコンピューター部分の電源が切られているあいだは、Wake on LAN アダプターの低電力スタンバイ・モードになります。他のコンピューターまたはネットワーク・デバイスからウェイクアップ・パケットが送信されるとアダプターが応答します。一般的に、このウェイクアップ・パケットにより、アダプターはコンピューターに対して電源を立ち上げて事前定義プログラムを実行するように信号を送ります。

Wake on LAN 機能のセットアップと使用方法については、次の Web サイトの Wake on LAN 情報を参照してください。

<http://www.ibm.com/pc/us/infobrf/iblan.html>

Wake on LAN の操作に関する一般的なトラブルシューティングや一般的な問題や対策については、付録 A を参照してください。

---

## ネットワーク・デバイス・ドライバーのインストール

このセクションでは、次のオペレーティング・システムについて、デバイス・ドライバーのインストール手順を説明します。

- Windows 2000 (Windows 95、Windows 98、および Windows Me については、オンライン・ユーザーズ・ガイドを参照してください)
- Windows NT 4.0 サーバー
- Novell NetWare 5.x (3.x、4.x、および DOS クライアントについては、オンライン・ユーザーズ・ガイドを参照してください)
- Linux、Solaris、UnixWare 2.x および 7.0 (CD の ユーザーズ・ガイドを参照してください)

デバイス・ドライバーは、CD から直接インストールするか、またはインストール・ディスクットを作成してください。 インストール・ディスクットの作成方法については、1-8ページの『ディスクットの作成』を参照してください。

### Windows 2000 の場合

コンピューターにアダプターを接続した後、ケーブルと電源コードを接続して、コンピューターを起動すると、Windows に「新しいハードウェアが見つかりました」ウィンドウが表示されて、「新しいハードウェアの検出ウィザード」が開始します。 次の手順に従って、デバイス・ドライバーをインストールしてください。

1. *IBM 10/100 Ethernet Server Adapter Family* CD を CD-ROM ドライブに差し込みます。 CD が自動的に開始した場合は、ウィンドウを閉じてください。
2. ウィザードの「開始」ウィンドウで、「次へ」をクリックします。
3. 「デバイスに最適なドライバを検索する」、そして「次へ」をクリックします。
4. 「ドライバ ファイルの特定」ウィンドウで、「**CD-ROM ドライバ**」のみチェック・ボックスを選択して、「次へ」をクリックします。
5. 「次へ」をクリックします。
6. 「完了」をクリックします。
7. コンピューターを再起動します。

**注:** Windows 2000 の場合は、ネットワーク・デバイス・ドライバーをインストールしても、アダプター・プロパティの PROSet II ユーティリティーは自動的にインストールされません。 PROSet II をインストールするには、次の操作を実行してください。

- CD に含まれている Autorun.exe を実行して、「Install Advanced Features」オプションを選択します。
- あるいは、CD の Setup ディレクトリーにある setup.exe プログラムを実行します。

## Windows NT 4.0 サーバーの場合

E100NT4.SYS NDIS 4.0 デバイス・ドライバーは、Windows NT 4.0 サーバーをサポートします。Windows NT 3.51 またはこれ以前の Windows NT のバージョンはサポートされていません。

**注:** このデバイス・ドライバーをインストールする前に、1-1ページの『システム要件』で Service Pack に関する要件を確認してください。同時に Windows NT 4.0 をインストールする場合は、ドライバーのインストール・ディスクレットをはじめに作成する必要があります。1-8ページの『ディスクレットの作成』を参照してください。

デバイス・ドライバーをインストールするには、次の手順を実行してください。

1. 「スタート」、次に「設定」、そして「コントロール パネル」をクリックします。
2. 「ネットワーク」アイコンをクリックします。
3. 「ネットワークの構成」ウィンドウで「今すぐインストールしますか?」の表示がでたら「はい」をクリックします。「ネットワーク セットアップ」ウィンドウで「ネットワークに接続」にチェックし、「次へ」をクリックします。
4. 「一覧から選択」をクリックします。
5. 「アダプタ」そして「追加」をクリックします。
6. 「ディスク使用」をクリックします。
7. *IBM 10/100 Ethernet Server Adapter Family CD* を CD-ROM ドライブに差し込みます。

**注:** 「IBM Product Information」ウィンドウにて「Do you want to update the file now?」のメッセージが表示される場合があります。この場合は「はい」をクリックしてください。

8. CD-ROM ドライブのパス名を入力して、「OK」をクリックします。
9. 画面の指示に従って、デバイス・ドライバーをインストールします。アダプターが追加されると、ネットワークのアダプター・リストに表示されます。
10. 「OK」をクリックし、「完了」をクリックします。「今すぐ再起動しますか?」が表示されたら、「はい」をクリックして、コンピューターを再起動します。

## Novell NetWare 5.x の場合

**注:** その他の NetWare サーバーおよびクライアントのオペレーティング・システムについては、CD に含まれているオンライン・ユーザーズ・ガイドを参照してください。

NetWare インストール・プログラムを使用して、アダプターのデバイス・ドライバをインストールします (デバイス・ドライバー名: ¥nwserver フォルダの ce100b.LAN)。 1-1ページの『システム要件』で Service pack に関する要件を確認してください。

**注:** デバイス・ドライバーをインストールする前に、サーバーの CD-ROM ドライブに DOS または NetWare のドライバーをロードするか、あるいは、ほかのコンピューターを使用して *IBM 10/100 Ethernet Server Adapter Family* CD からディスクットを作成します。 1-8ページの『ディスクットの作成』を参照してください。

デバイス・ドライバーをインストールするには、次の手順を実行してください。

1. NetWare コンソールで、「nwconfig」と入力して Enter キーを押します。
2. 「**ドライバ オプション**」をクリックして、Enter キーを押します。
3. 「**ネットワーク ドライバの設定**」をクリックして、Enter キーを押します。
4. 「**追加ドライバの選択**」をクリックして、Enter キーを押します。
5. CD-ROM ドライブに *IBM 10/100 Ethernet Server Adapter Family* CD を差し込むか、あるいは作成したディスクットをディスクット・ドライブに差し込み、Insert キーを押して「**リストにないドライバのインストール**」を選択します。
6. ディスクットを使用する場合は、Enter キーを押します。CD を使用する場合は、F3 を押して、ソース・パスに CD-ROM ドライブを指定します。
7. Enter キーを押して、ドライバーを選択します。
8. 「**Yes**」をクリックして、Enter キーを押します。
9. デバイス・ドライバーのパラメーターやプロトコルを変更する場合は、「**プロトコル設定の表示/変更**」をクリックしてから Enter キーを押します。スロット番号は必須パラメーターですので、必ず指定してください。複数のアダプターを使用する場合は、構成中のアダプターのスロット番号を指定します。デバイス・ドライバーの構成が完了したら、「**パラメーターの保管とドライバのロード**」をクリックして先に進みます。

**注:** コンピューターに取り付けた IBM 10/100 イーサネット・サーバー・アダプターが 1 つだけの場合は、そのスロット番号を指定します。ドライバーが自動的にスロット番号を検出して、正常にロードされます。

システムに複数の IBM 10/100 イーサネット・サーバー・アダプターがある場合は、Alt+Esc を押すと、NetWare のコンソール画面に切り替わるので、ここでアダプターの有効なスロット番号を見つけてください。LOAD CE100 と入力して、Enter キーを押します。デバイス・ドライバーがロードを行い、使用可能なスロット番号についてプロンプトを表示します。スロット番号を書き取り、次に Esc キーを押してデバ

イス・ドライバーのロードを中止します。Alt+Esc を押すと、「Install」ウィンドウに戻りますので、正しいスロット番号を指定してください。

10. デバイス・ドライバー・ウィンドウのインストールについては、ESC キーを繰り返し押して「環境設定オプション」を表示し、次に画面の指示に従います。
11. 「終了」をクリックすると、サーバーのコンソール・プロンプトに戻ります。
12. 複数のアダプターをインストールする場合は、サーバーに取り付けるそれぞれのアダプターについて、デバイス・ドライバーのインストール手順を繰り返してください。

注: インストール後にアダプターが機能しない場合は、フレーム・タイプを変更するか、または AUTOEXEC.NCF ファイルにある LOAD および BIND のステートメントを変更する必要があります。

## その他のオペレーティング・システム

その他のオペレーティング・システムに関するネットワーク・デバイス・ドライバーのインストール方法については、¥info ディレクトリーのヘルプ情報、またはデバイス・ドライバーが収められているディレクトリーにある README ファイルを参照してください。

---

## ディスクットの作成

アダプターのデバイス・ドライバーをインストールするのに、ディスクットが必要な場合は、ご使用の OS に対応する makedisk.bat ユーティリティーを実行します。IBM 10/100 Ethernet Server Adapters Family CD のルート・ディレクトリーには、次のユーティリティー・ファイルがあります。

Windows NT 4.0	MAKENT.BAT
Windows 2000	MAKEW2K.BAT
Windows 9x	MAKEW9X.BAT
NetWare 4.x および 5.x	MAKENW.BAT

このユーティリティーについて詳しくは、IBM 10/100 Ethernet Server Adapters Family CD のルート・ディレクトリーにある README.TXT を参照してください。

---

## その他のセットアップと構成

IBM 10/100 Ethernet Server Adapter ファミリーは、多数のネットワーク拡張機能をサポートします。



**Adapter Teaming:** 次の機能を使用して、サーバーのスループットおよびフォールト・トレランスを最大化します。

- **アダプター・フォールト・トレランス (AFT):** アダプターに自動冗長を提供します。1 次アダプターが故障すると、2 次アダプターが引き継ぎます。AFT は、チームごとに 2 ~ 8 台のアダプターをサポートします。この機能は、すべてのハブおよびスイッチで使用できます。
- **Adaptive Load Balancing (ALB):** 2 ~ 8 台のアダプターのあいだで、伝送データ・フローのバランスをとります。内蔵の AFT オプションも含まれています。ALB を使用して受信すると、着信トラフィックを受信できるのは 1 次アダプターだけです。この機能は、すべてのスイッチで使用できます。
- **Intel Link Aggregation または Cisco Fast EtherChannel (FEC):** 2 ~ 8 台のアダプターでチームを作成し、送受信スループットを改善します。内蔵のフォールト・トレランスとロード・バランシングも含まれています。スイッチに Link Aggregation または FEC 機能が必要です。
- **802.3ad: IEEE 802.3ad パフォーマンス・テクノロジーは Fast EtherChannel (FEC) 規格と同様ですが、動的なチーム集約機能があります。802.3ad 機能付きのスイッチを使用して、静的および動的な機能に一致するように構成する必要があります。**

**仮想 LAN:** ワークグループに VLAN を作成して、ネットワークのセキュリティーと効率を改善します。

**PROSet II:** アダプターを構成するためのユーティリティーです。

**管理機能:** Wake on LAN と Boot Agent を構成します。

**優先パケット:** この機能を使用すると、ネットワーク・トラフィック上に優先フィルターをセットアップします。

**パケット保護:** 暗号化ユーティリティーですが、LAN 上の IP トラフィックについて、機密性と認証性を保護します。

これらの機能について詳しくは、CD の ¥info ディレクトリーを参照してください。



## 付録A. トラブルシューティング

この付録では、一般的なトラブルに対する対策を説明します。

### 1. アダプターの LED を確認してください。

LINK ライトがオンにならない場合は、アダプターとリンク・パートナー (ハブ/スイッチ) のすべての接続をチェックしてください。リンク・パートナーは、100 Mbps の全二重に設定し、デバイス・ドライバーを導入しておいてください。

### 2. ケーブルが正しく接続されているかどうかを確認してください。

ネットワーク・ケーブルは、すべてのコンピューターにしっかりと接続してください。ケーブルが接続されているのに問題が発生する場合は、ほかのケーブルを試してください。

### 3. アダプターをテストしてください。

DOS から *IBM 10/100 Ethernet Server Adapter CD* のルート・ディレクトリにある *diag100.exe* を実行して、アダプターとネットワークのテストを実行してください。

### 4. 次の表を参照して、問題に適した対策を見つけてください。

ここに記載されている対策で問題を解決できない場合は、付録 C を参照してください。

問題	対策
コンピューターがアダプターを検出しない。	<ul style="list-style-type: none"><li>• アダプターがスロット内にしっかりと固定されているかどうかを確認してください。</li><li>• ほかの PCI バス・マスター・スロットを試してください。バス・マスター・スロットについては、サーバーのマニュアルを参照してください。</li><li>• ほかの IBM 10/100 イーサネット・アダプターを試してください。</li></ul>
診断結果が良好なのに、接続に失敗する。	<ul style="list-style-type: none"><li>• 「Sender-Responder」診断テストを実行してください。</li><li>• ネットワーク・ケーブルがしっかりと接続されているかどうか確認してください。</li></ul>
IBM 10/100 イーサネット・ファミリのアダプターをインストールした後、アダプターの機能が停止した。	<ul style="list-style-type: none"><li>• ケーブルがほかのアダプターではなく、IBM 10/100 イーサネット・アダプターに接続されているかどうかを確認してください。</li><li>• リソースの競合がないかどうかを確認してください。A-2 ページの『PCI の構成に関するトラブルシューティング』を参照してください。</li><li>• アダプターが 2 つともスロットにしっかりと固定されているかどうかを確認してください。</li><li>• すべてのケーブルを確認してください。</li></ul>

問題	対策
はっきりした原因がないのに、アダプターの機能が停止する。	<ul style="list-style-type: none"> <li>• アダプターを付け直してください。</li> <li>• ネットワーク・デバイス・ドライバ・ファイルが破損または削除されている可能性があります。デバイス・ドライバのインストールをやり直してください。</li> <li>• ほかの IBM 10/100 イーサネット・アダプターを試してください。</li> <li>• リンク・パートナーの自動ネゴシエーション設定を使用可能または使用不可にしてみます (スイッチとアダプターの両方で設定を同じにする必要があります)。 注: アダプターとリンク・パートナーとの間の通信が正常に確立されていないのに、アダプターの LNK LED がオンになっている可能性があります。リンク・パートナーの構成では、両側とも自動ネゴシエーションに設定するか、または速度とデュープレックス・モードを同じ値にする必要があります。</li> </ul>
LNK LED がオンにならない。	<ul style="list-style-type: none"> <li>• アダプターのデバイス・ドライバがインストールされているかどうかを確認してください。</li> <li>• アダプターとスイッチのすべての接続を確認してください。</li> <li>• バッファのリピーターまたはスイッチでほかのポートを試してください。</li> <li>• リンク・パートナーの自動ネゴシエーション設定を使用可能または使用不可にしてみます (スイッチとアダプターの両方で設定を同じにする必要があります)。</li> </ul>
Wake on LAN が機能しない。	<ul style="list-style-type: none"> <li>• Wake on LAN ケーブルが接続されていて、コンピューターの電源がオンになっているかどうかを確認してください。</li> <li>• BIOS の Wake on LAN 設定を確認してください。コンピューターによっては、Wake on LAN の構成が必要な場合があります。ご使用のコンピューターのマニュアルを参照してください。</li> <li>• ネットワーク・ケーブルがアダプターにしっかりと接続されているかどうかを確認してください。</li> </ul>

## PCI の構成に関するトラブルシューティング

PCI コンピューターの中には、PCI アダプターの構成がさらに必要なものがあります。アダプターの構成で問題がある場合は、次の操作を試してください。

- BIOS のプラグ・アンド・プレイを使用不可にします。コンピューターによっては、リソースの割り当てが適切ではない場合に、プラグ・アンド・プレイ機能を使用不可にするのに、BIOS セットアップ・プログラムが必要になる場合があります。
- PCI スロットを使用可能にします。一部の PCI コンピューターでは、PCI スロットを使用可能にするのに、BIOS セットアップ・プログラムが必要になる場合があります。特に PhoenixBIOS コードを使用する PCI コンピューターで BIOS セットアップ・プログラムが必要になります。

- バスマスターのスロットを使用可能にします。バスマスター・スロットに IBM 10/100 イーサネット・デスクトップ・アダプターをインストールする必要があります。一部の BIOS セットアップ・プログラムでは、バスマスター / マスターについてスロットを使用可能にする必要があります。BIOS セットアップ・プログラムとコンピューター・マニュアルをチェックして、スロットがバスマスター / マスターに設定されているかどうかを確認してください。
- スロットがレベル起動式の割り込みを実行するように構成されているかどうかを確認してください。アダプターに使用する PCI スロットは、エッジ起動式の割り込みではなく、レベル起動式の割り込みを実行するように構成します。BIOS セットアップ・プログラムをチェックして、レベル起動式に設定されているかどうかを確認してください。
- ISA アダプターに割り込みとメモリー・アドレスを確保してください。これで PCI アダプターが ISA アダプターと同じ設定を使用することを防止できます。BIOS セットアップ・プログラムをチェックしてください。ISA を使用可能にしたり、または PCI を使用不可にする IRQ オプションがあるかもしれません。

以下は、BIOS セットアップ・プログラムのパラメーターの例です。

PCI スロット番号:	アダプターがインストールされているスロット (1-3)
マスター:	使用可能
スレーブ:	使用可能
待ち時間タイマー	40 ~ 80
割り込み:	BIOS セットアップにある複数のオプションから 1 つを選択
エッジ / レベル:	レベル

パラメーターを示す実際の用語は、コンピューターにより異なります。

---

## ソフトウェア・アップデートについての Web サイト

Microsoft および Novell のソフトウェア・アップデートは、次の Web サイトからダウンロードできます。

- **Microsoft Service Pack 5:**  
<http://www.microsoft.com/japan/products/ntupdate/nt4sp5>
- **Microsoft Service Pack 6:**  
<http://www.microsoft.com/japan/products/ntupdate/nt4sp6>
- **Novell Support Pack 6 for NetWare 4.11 または Support Pack 6a for NetWare 5.0:**  
<http://support.novell.com/misc/patlst.htm>
- **Netware 4 Support Pack または Netware 5 Support Pack:**  
<http://support-j.novell.co.jp/misc/patlst.html>



## 付録B. アダプターの仕様

互換性	PCI v2.2 システム
メディア (ケーブル) のコネクタと配線	<ul style="list-style-type: none"><li>• RJ-45</li><li>• 100 Mbps でカテゴリ 5 ケーブルを使用</li><li>• 100BASE-TX Fast Ethernet をサポート</li></ul>
データ転送速度モード	10 または 100 Mbps
割り込みレベル	PCI: INTA (10/100 イーサネット・デュアル・ポート・サーバー・アダプター用 INTA および INTB)
SRAM 送受信バッファ	6 KB
電源要件	300 mA @ +5 V dc (1.5 ワット) (10/100 デュアル・ポート・サーバー・アダプターで 3 ワット @ 5V DC)
割り込み	PCI: INTA (10/100 デュアル・ポート・サーバー・アダプター用 INTA および INTB)
LED	リンク / アクティビティ
寸法	5.1 cm x 11.9 cm (ブラケットを除く)
動作温度	0° ~ 55° C (32° ~ 131° F)
湿度	10% ~ 90% (凝縮なし)
規格	IEEE 802.3、IEEE 802.3x、IEEE 802.1p、IEEE 802.1q
診断ソフトウェア	<ul style="list-style-type: none"><li>• 内蔵</li><li>• PROSet</li><li>• Responder</li></ul>
準拠および証明書	<ul style="list-style-type: none"><li>• 安全 - UL</li><li>• FCC クラス B</li><li>• CE および免責</li><li>• C-tick (オーストラリア)</li></ul>
二重モード	全二重 / 半二重





---

## 付録C. Help and service

This section contains information on how to obtain online and telephone technical support.

---

### Online technical support

Online technical support is available during the life of your product. Online assistance can be obtained through the Personal Computing Support Web site and the IBM Automated Fax System.

<i>Online technical support</i>	
IBM Personal Computing Support Web site	<a href="http://www.ibm.com/pc/support">http://www.ibm.com/pc/support</a>
IBM Automated Fax System	1-800-426-3395 (U.S. and Canada)

During the warranty period, assistance for replacement or exchange of defective components is available. In addition, if your IBM option is installed in an IBM computer, you might be entitled to service at your location. Your technical support representative can help you determine the best alternative.

---

### Telephone technical support

Installation and configuration support through the HelpCenter will be withdrawn or made available for a fee, at IBM's discretion, 90 days after the option has been withdrawn from marketing. Additional support offerings, including step-by-step installation assistance, are available for a nominal fee.

To assist the technical support representative, have available as much of the following information as possible:

- Option name
- Option number
- Proof of purchase
- Computer manufacturer, model, serial number (if IBM), and manual
- Exact wording of the error message (if any)
- Description of the problem
- Hardware and software configuration information for your system

If possible, be at your computer. Your technical support representative might want to walk you through the problem during the call.

For the support telephone number and support hours by country, refer to the following table or to the enclosed technical support insert. Support phone numbers are also available by clicking **HelpCenter phone list** on the IBM support Web page at

<http://www.ibm.com/pc/support>

If the number is not provided, contact your IBM reseller or IBM marketing representative. Response time might vary depending on the number and nature of the calls received.

<b><i>Support 24 hours a day, 7 days a week</i></b>	
Canada (Toronto only)	416-383-3344
Canada (all other)	1-800-565-3344
U.S.A. and Puerto Rico	1-800-772-2227

---

## 付録D. Product warranty and notices

This section contains the warranty period for your product and the IBM Statement of Limited Warranty.

**Machine** - 10/100 Dual Port Server Adapters **Warranty period\*** - One Year

*\* Contact your place of purchase for warranty service information. Some IBM Machines are eligible for on-site warranty service depending on the country where service is performed.*

---

### IBM Statement of Limited Warranty

#### Part 1 - General Terms

This Statement of Limited Warranty includes Part 1 - General Terms and Part 2 - Country-unique Terms. The terms of Part 2 replace or modify those of Part 1. The warranties provided by IBM in this Statement of Limited Warranty apply only to Machines you purchase for your use, and not for resale, from IBM or your reseller. The term "Machine" means an IBM machine, its features, conversions, upgrades, elements, or accessories, or any combination of them. The term "Machine" does not include any software programs, whether pre-loaded with the Machine, installed subsequently or otherwise. Unless IBM specifies otherwise, the following warranties apply only in the country where you acquire the Machine. Nothing in this Statement of Limited Warranty affects any statutory rights of consumers that cannot be waived or limited by contract. If you have any questions, contact IBM or your reseller.

#### The IBM Warranty for Machines

IBM warrants that each Machine 1) is free from defects in materials and workmanship and 2) conforms to IBM's Official Published Specifications ("Specifications"). The warranty period for a Machine is a specified, fixed period commencing on its Date of Installation. The date on your sales receipt is the Date of Installation unless IBM or your reseller informs you otherwise.

If a Machine does not function as warranted during the warranty period, and IBM or your reseller are unable to either 1) make it do so or 2) replace it with one that is at least functionally equivalent, you may return it to your place of purchase and your money will be refunded.

#### Extent of Warranty

The warranty does not cover the repair or exchange of a Machine resulting from misuse, accident, modification, unsuitable physical or operating environment, improper maintenance by you, or failure caused by a product for which IBM is not responsible. The warranty is voided by removal or alteration of Machine or parts identification labels.

**THESE WARRANTIES ARE YOUR EXCLUSIVE WARRANTIES AND REPLACE ALL OTHER WARRANTIES OR CONDITIONS, EXPRESS OR IMPLIED, INCLUDING, BUT NOT LIMITED TO, THE IMPLIED WARRANTIES OR CONDITIONS OF MERCHANTABILITY AND FITNESS FOR A PARTICULAR PURPOSE. THESE WARRANTIES GIVE YOU SPECIFIC LEGAL RIGHTS AND YOU MAY ALSO HAVE OTHER RIGHTS WHICH VARY FROM JURISDICTION TO JURISDICTION. SOME JURISDICTIONS DO NOT ALLOW THE EXCLUSION OR LIMITATION OF EXPRESS OR IMPLIED WARRANTIES, SO THE ABOVE EXCLUSION OR LIMITATION MAY NOT APPLY TO YOU. IN THAT EVENT, SUCH WARRANTIES ARE LIMITED IN DURATION TO THE WARRANTY PERIOD. NO WARRANTIES APPLY AFTER THAT PERIOD.**

### **Items Not Covered by Warranty**

IBM does not warrant uninterrupted or error-free operation of a Machine.

Any technical or other support provided for a Machine under warranty, such as assistance via telephone with "how-to" questions and those regarding Machine set-up and installation, will be provided **WITHOUT WARRANTIES OF ANY KIND.**

### **Warranty Service**

To obtain warranty service for a Machine, contact IBM or your reseller. If you do not register your Machine with IBM, you may be required to present proof of purchase.

During the warranty period, IBM or your reseller, if approved by IBM to provide warranty service, provides without charge certain types of repair and exchange service to keep Machines in, or restore them to, conformance with their Specifications. IBM or your reseller will inform you of the available types of service for a Machine based on its country of installation. At its discretion, IBM or your reseller will 1) either repair or exchange the failing Machine and 2) provide the service either at your location or a service center. IBM or your reseller will also manage and install selected engineering changes that apply to the Machine.

Some parts of IBM Machines are designated as Customer Replaceable Units (called "CRUs"), e.g., keyboards, memory, or hard disk drives. IBM ships CRUs

to you for replacement by you. You must return all defective CRUs to IBM within 30 days of your receipt of the replacement CRU. You are responsible for downloading designated Machine Code and Licensed Internal Code updates from an IBM Internet Web site or from other electronic media, and following the instructions that IBM provides.

When warranty service involves the exchange of a Machine or part, the item IBM or your reseller replaces becomes its property and the replacement becomes yours. You represent that all removed items are genuine and unaltered. The replacement may not be new, but will be in good working order and at least functionally equivalent to the item replaced. The replacement assumes the warranty service status of the replaced item. Many features, conversions, or upgrades involve the removal of parts and their return to IBM. A part that replaces a removed part will assume the warranty service status of the removed part.

Before IBM or your reseller exchanges a Machine or part, you agree to remove all features, parts, options, alterations, and attachments not under warranty service.

You also agree to

1. ensure that the Machine is free of any legal obligations or restrictions that prevent its exchange;
2. obtain authorization from the owner to have IBM or your reseller service a Machine that you do not own; and
3. where applicable, before service is provided:
  - a. follow the problem determination, problem analysis, and service request procedures that IBM or your reseller provides;
  - b. secure all programs, data, and funds contained in a Machine;
  - c. provide IBM or your reseller with sufficient, free, and safe access to your facilities to permit them to fulfill their obligations; and
  - d. inform IBM or your reseller of changes in a Machine's location.

IBM is responsible for loss of, or damage to, your Machine while it is 1) in IBM's possession or 2) in transit in those cases where IBM is responsible for the transportation charges.

Neither IBM nor your reseller is responsible for any of your confidential, proprietary or personal information contained in a Machine which you return to IBM or your reseller for any reason. You should remove all such information from the Machine prior to its return.

### **Limitation of Liability**

Circumstances may arise where, because of a default on IBM's part or other liability, you are entitled to recover damages from IBM. In each such instance, regardless of the basis on which you are entitled to claim damages from IBM

(including fundamental breach, negligence, misrepresentation, or other contract or tort claim), except for any liability that cannot be waived or limited by applicable laws, IBM is liable for no more than

1. damages for bodily injury (including death) and damage to real property and tangible personal property; and
2. the amount of any other actual direct damages, up to the charges (if recurring, 12 months' charges apply) for the Machine that is subject of the claim. For purposes of this item, the term "Machine" includes Machine Code and Licensed Internal Code.

This limit also applies to IBM's suppliers and your reseller. It is the maximum for which IBM, its suppliers, and your reseller are collectively responsible.

**UNDER NO CIRCUMSTANCES IS IBM LIABLE FOR ANY OF THE FOLLOWING: 1) THIRD-PARTY CLAIMS AGAINST YOU FOR DAMAGES (OTHER THAN THOSE UNDER THE FIRST ITEM LISTED ABOVE); 2) LOSS OF, OR DAMAGE TO, YOUR RECORDS OR DATA; OR 3) SPECIAL, INCIDENTAL, OR INDIRECT DAMAGES OR FOR ANY ECONOMIC CONSEQUENTIAL DAMAGES, LOST PROFITS OR LOST SAVINGS, EVEN IF IBM, ITS SUPPLIERS OR YOUR RESELLER IS INFORMED OF THEIR POSSIBILITY. SOME JURISDICTIONS DO NOT ALLOW THE EXCLUSION OR LIMITATION OF INCIDENTAL OR CONSEQUENTIAL DAMAGES, SO THE ABOVE LIMITATION OR EXCLUSION MAY NOT APPLY TO YOU.**

## **Governing Law**

Both you and IBM consent to the application of the laws of the country in which you acquired the Machine to govern, interpret, and enforce all of your and IBM's rights, duties, and obligations arising from, or relating in any manner to, the subject matter of this Agreement, without regard to conflict of law principles.

## **Part 2 - Country-unique Terms**

### **AMERICAS**

#### **BRAZIL**

**Governing Law:** *The following is added after the first sentence:* Any litigation arising from this Agreement will be settled exclusively by the court of Rio de Janeiro.

### **NORTH AMERICA**

**Warranty Service:** *The following is added to this Section:* To obtain warranty service from IBM in Canada or the United States, call 1-800-IBM-SERV (426-7378).

## **CANADA**

**Governing Law:** *The following replaces "laws of the country in which you acquired the Machine" in the first sentence:* laws in the Province of Ontario.

## **UNITED STATES**

**Governing Law:** *The following replaces "laws of the country in which you acquired the Machine" in the first sentence:* laws of the State of New York.

## **ASIA PACIFIC**

### **AUSTRALIA**

**The IBM Warranty for Machines:** *The following paragraph is added to this Section:* The warranties specified in this Section are in addition to any rights you may have under the Trade Practices Act 1974 or other similar legislation and are only limited to the extent permitted by the applicable legislation.

**Limitation of Liability:** *The following is added to this Section:* Where IBM is in breach of a condition or warranty implied by the Trade Practices Act 1974 or other similar legislation, IBM's liability is limited to the repair or replacement of the goods or the supply of equivalent goods. Where that condition or warranty relates to right to sell, quiet possession or clear title, or the goods are of a kind ordinarily acquired for personal, domestic or household use or consumption, then none of the limitations in this paragraph apply.

**Governing Law:** *The following replaces "laws of the country in which you acquired the Machine" in the first sentence:* laws of the State or Territory.

### **CAMBODIA, LAOS, AND VIETNAM**

**Governing Law:** *The following replaces "laws of the country in which you acquired the Machine" in the first sentence:* laws of the State of New York.

*The following is added to this Section:* Disputes and differences arising out of or in connection with this Agreement shall be finally settled by arbitration which shall be held in Singapore in accordance with the rules of the International Chamber of Commerce (ICC). The arbitrator or arbitrators designated in conformity with those rules shall have the power to rule on their own competence and on the validity of the Agreement to submit to arbitration. The arbitration

award shall be final and binding for the parties without appeal and the arbitral award shall be in writing and set forth the findings of fact and the conclusions of law.

All proceedings shall be conducted, including all documents presented in such proceedings, in the English language. The number of arbitrators shall be three, with each side to the dispute being entitled to appoint one arbitrator.

The two arbitrators appointed by the parties shall appoint a third arbitrator before proceeding upon the reference. The third arbitrator shall act as chairman of the proceedings. Vacancies in the post of chairman shall be filled by the president of the ICC. Other vacancies shall be filled by the respective nominating party. Proceedings shall continue from the stage they were at when the vacancy occurred.

If one of the parties refuses or otherwise fails to appoint an arbitrator within 30 days of the date the other party appoints its, the first appointed arbitrator shall be the sole arbitrator, provided that the arbitrator was validly and properly appointed.

The English language version of this Agreement prevails over any other language version.

## **HONG KONG AND MACAU**

**Governing Law:** *The following replaces "laws of the country in which you acquired the Machine" in the first sentence: laws of Hong Kong Special Administrative Region.*

## **INDIA**

**Limitation of Liability:** *The following replaces items 1 and 2 of this Section:*

1. liability for bodily injury (including death) or damage to real property and tangible personal property will be limited to that caused by IBM's negligence;
2. as to any other actual damage arising in any situation involving nonperformance by IBM pursuant to, or in any way related to the subject of this Statement of Limited Warranty, IBM's liability will be limited to the charge paid by you for the individual Machine that is the subject of the claim.

## **JAPAN**

**Governing Law:** *The following sentence is added to this Section: Any doubts concerning this Agreement will be initially resolved between us in good faith and in accordance with the principle of mutual trust.*

## **NEW ZEALAND**



**The IBM Warranty for Machines:** *The following paragraph is added to this Section:* The warranties specified in this Section are in addition to any rights you may have under the Consumer Guarantees Act 1993 or other legislation which cannot be excluded or limited. The Consumer Guarantees Act 1993 will not apply in respect of any goods which IBM provides, if you require the goods for the purposes of a business as defined in that Act.

**Limitation of Liability:** *The following is added to this Section:* Where Machines are not acquired for the purposes of a business as defined in the Consumer Guarantees Act 1993, the limitations in this Section are subject to the limitations in that Act.

## **PEOPLE'S REPUBLIC OF CHINA (PRC)**

**Governing Law:** *The following replaces this Section:* Both you and IBM consent to the application of the laws of the State of New York (except when local law requires otherwise) to govern, interpret, and enforce all your and IBM's rights, duties, and obligations arising from, or relating in any manner to, the subject matter of this Agreement, without regard to conflict of law principles.

Any disputes arising from or in connection with this Agreement will first be resolved by friendly negotiations, failing which either of us has the right to submit the dispute to the China International Economic and Trade Arbitration Commission in Beijing, the PRC, for arbitration in accordance with its arbitration rules in force at the time. The arbitration tribunal will consist of three arbitrators. The language to be used therein will be English and Chinese. An arbitral award will be final and binding on all the parties, and will be enforceable under the Convention on the Recognition and Enforcement of Foreign Arbitral Awards (1958).

The arbitration fee will be borne by the losing party unless otherwise determined by the arbitral award.

During the course of arbitration, this Agreement will continue to be performed except for the part which the parties are disputing and which is undergoing arbitration.

## **EUROPE, MIDDLE EAST, AFRICA (EMEA)**

**THE FOLLOWING TERMS APPLY TO ALL EMEA COUNTRIES:** The terms of this Statement of Limited Warranty apply to Machines purchased from IBM or an IBM reseller.

### **Warranty Service:**

If you purchase an IBM Machine in Austria, Belgium, Denmark, Estonia, Finland, France, Germany, Greece, Iceland, Ireland, Italy, Latvia, Lithuania, Luxembourg, Netherlands, Norway, Portugal, Spain, Sweden, Switzerland or United Kingdom, you may obtain warranty service for that Machine in any of those countries from either (1) an IBM reseller approved to perform warranty service or (2) from IBM. If you purchase an IBM Personal Computer Machine in Albania, Armenia, Belarus, Bosnia and Herzegovina, Bulgaria, Croatia, Czech Republic, Georgia, Hungary, Kazakhstan, Kirghizia, Federal Republic of Yugoslavia, Former Yugoslav Republic of Macedonia (FYROM), Moldova, Poland, Romania, Russia, Slovak Republic, Slovenia, or Ukraine, you may obtain warranty service for that Machine in any of those countries from either (1) an IBM reseller approved to perform warranty service or (2) from IBM.

If you purchase an IBM Machine in a Middle Eastern or African country, you may obtain warranty service for that Machine from the IBM entity within the country of purchase, if that IBM entity provides warranty service in that country, or from an IBM reseller, approved by IBM to perform warranty service on that Machine in that country. Warranty service in Africa is available within 50 kilometers of an IBM authorized service provider. You are responsible for transportation costs for Machines located outside 50 kilometers of an IBM authorized service provider.

### **Governing Law:**

The applicable laws that govern, interpret and enforce rights, duties, and obligations of each of us arising from, or relating in any manner to, the subject matter of this Statement, without regard to conflict of laws principles, as well as Country-unique terms and competent court for this Statement are those of the country in which the warranty service is being provided, except that in 1) Albania, Bosnia-Herzegovina, Bulgaria, Croatia, Hungary, Former Yugoslav Republic of Macedonia, Romania, Slovakia, Slovenia, Armenia, Azerbaijan, Belarus, Georgia, Kazakhstan, Kyrgyzstan, Moldova, Russia, Tajikistan, Turkmenistan, Ukraine, and Uzbekistan, the laws of Austria apply; 2) Estonia, Latvia, and Lithuania, the laws of Finland apply; 3) Algeria, Benin, Burkina Faso, Cameroon, Cape Verde, Central African Republic, Chad, Congo, Djibouti, Democratic Republic of Congo, Equatorial Guinea, France, Gabon, Gambia, Guinea, Guinea-Bissau, Ivory Coast, Lebanon, Mali, Mauritania, Morocco, Niger, Senegal, Togo, and Tunisia, this Agreement will be construed and the legal relations between the parties will be determined in accordance with the French laws and all disputes arising out of this Agreement or related to its violation or execution, including summary proceedings, will be settled exclusively by the Commercial Court of Paris; 4) Angola, Bahrain, Botswana, Burundi, Egypt, Eritrea, Ethiopia, Ghana, Jordan, Kenya, Kuwait, Liberia, Malawi, Malta, Mozambique, Nigeria, Oman, Pakistan, Qatar, Rwanda, Sao Tome, Saudi Arabia, Sierra Leone, Somalia, Tanzania, Uganda, United Arab Emirates, United Kingdom, West Bank/Gaza, Yemen, Zambia, and Zimbabwe, this Agreement will be governed by English Law and disputes relating to it will be submitted to the

exclusive jurisdiction of the English courts; and 5) in Greece, Israel, Italy, Portugal, and Spain any legal claim arising out of this Statement will be brought before, and finally settled by, the competent court of Athens, Tel Aviv, Milan, Lisbon, and Madrid, respectively.

**THE FOLLOWING TERMS APPLY TO THE COUNTRY SPECIFIED:**

**AUSTRIA AND GERMANY**

**The IBM Warranty for Machines:** *The following replaces the first sentence of the first paragraph of this Section:* The warranty for an IBM Machine covers the functionality of the Machine for its normal use and the Machine's conformity to its Specifications.

*The following paragraphs are added to this Section:*

The minimum warranty period for Machines is six months. In case IBM or your reseller is unable to repair an IBM Machine, you can alternatively ask for a partial refund as far as justified by the reduced value of the unrepaired Machine or ask for a cancellation of the respective agreement for such Machine and get your money refunded.

**Extent of Warranty:** *The second paragraph does not apply.*

**Warranty Service:** *The following is added to this Section:* During the warranty period, transportation for delivery of the failing Machine to IBM will be at IBM's expense.

**Limitation of Liability:** *The following paragraph is added to this Section:* The limitations and exclusions specified in the Statement of Limited Warranty will not apply to damages caused by IBM with fraud or gross negligence and for express warranty.

*The following sentence is added to the end of item 2:* IBM's liability under this item is limited to the violation of essential contractual terms in cases of ordinary negligence.

**EGYPT**

**Limitation of Liability:** *The following replaces item 2 in this Section:* as to any other actual direct damages, IBM's liability will be limited to the total amount you paid for the Machine that is the subject of the claim. For purposes of this item, the term "Machine" includes Machine Code and Licensed Internal Code.

*Applicability of suppliers and resellers (unchanged).*

## FRANCE

**Limitation of Liability:** *The following replaces the second sentence of the first paragraph of this Section:* In such instances, regardless of the basis on which you are entitled to claim damages from IBM, IBM is liable for no more than: (*items 1 and 2 unchanged*).

## IRELAND

**Extent of Warranty:** *The following is added to this Section:* Except as expressly provided in these terms and conditions, all statutory conditions, including all warranties implied, but without prejudice to the generality of the foregoing all warranties implied by the Sale of Goods Act 1893 or the Sale of Goods and Supply of Services Act 1980 are hereby excluded.

**Limitation of Liability:** *The following replaces items one and two of the first paragraph of this Section:* 1. death or personal injury or physical damage to your real property solely caused by IBM's negligence; and 2. the amount of any other actual direct damages, up to 125 percent of the charges (if recurring, the 12 months' charges apply) for the Machine that is the subject of the claim or which otherwise gives rise to the claim.

*Applicability of suppliers and resellers (unchanged).*

*The following paragraph is added at the end of this Section:* IBM's entire liability and your sole remedy, whether in contract or in tort, in respect of any default shall be limited to damages.

## ITALY

**Limitation of Liability:** *The following replaces the second sentence in the first paragraph:* In each such instance unless otherwise provided by mandatory law, IBM is liable for no more than: 1. (*unchanged*) 2. as to any other actual damage arising in all situations involving nonperformance by IBM pursuant to, or in any way related to the subject matter of this Statement of Warranty, IBM's liability, will be limited to the total amount you paid for the Machine that is the subject of the claim. *Applicability of suppliers and resellers (unchanged).*

*The following replaces the third paragraph of this Section:* Unless otherwise provided by mandatory law, IBM and your reseller are not liable for any of the following: (*items 1 and 2 unchanged*) 3) indirect damages, even if IBM or your reseller is informed of their possibility.

SOUTH AFRICA, NAMIBIA, BOTSWANA, LESOTHO AND SWAZILAND

**Limitation of Liability:** *The following is added to this Section:* IBM's entire liability to you for actual damages arising in all situations involving nonperformance by IBM in respect of the subject matter of this Statement of Warranty will be limited to the charge paid by you for the individual Machine that is the subject of your claim from IBM.

UNITED KINGDOM

**Limitation of Liability:** *The following replaces items 1 and 2 of the first paragraph of this Section:*

1. death or personal injury or physical damage to your real property solely caused by IBM's negligence;
2. the amount of any other actual direct damages or loss, up to 125 percent of the charges (if recurring, the 12 months' charges apply) for the Machine that is the subject of the claim or which otherwise gives rise to the claim;

*The following item is added to this paragraph:* 3. breach of IBM's obligations implied by Section 12 of the Sale of Goods Act 1979 or Section 2 of the Supply of Goods and Services Act 1982.

*Applicability of suppliers and resellers (unchanged).*

*The following is added to the end of this Section:* IBM's entire liability and your sole remedy, whether in contract or in tort, in respect of any default shall be limited to damages.

---

## Notices

This publication was developed for products and services offered in the U.S.A. IBM may not offer the products, services, or features discussed in this document in other countries. Consult your local IBM representative for information on the products and services currently available in your area. Any reference to an IBM product, program, or service is not intended to state or imply that only that IBM product, program, or service may be used. Any functionally equivalent product, program, or service that does not infringe any IBM intellectual property right may be used instead. However, it is the user's responsibility to evaluate and verify the operation of any non-IBM product, program, or service.

IBM may have patents or pending patent applications covering subject matter described in this document. The furnishing of this document does not give you any license to these patents. You can send license inquiries, in writing, to:

*IBM Director of Licensing  
IBM Corporation  
North Castle Drive  
Armonk, NY 10504-1785  
U.S.A.*

**The following paragraph does not apply to the United Kingdom or any country where such provisions are inconsistent with local law:**

INTERNATIONAL BUSINESS MACHINES CORPORATION PROVIDES THIS PUBLICATION "AS IS" WITHOUT WARRANTY OF ANY KIND, EITHER EXPRESS OR IMPLIED, INCLUDING, BUT NOT LIMITED TO, THE IMPLIED WARRANTIES OF NON-INFRINGEMENT, MERCHANTABILITY OR FITNESS FOR A PARTICULAR PURPOSE. Some states do not allow disclaimer of express or implied warranties in certain transactions, therefore, this statement may not apply to you.

This information could include technical inaccuracies or typographical errors. Changes are periodically made to the information herein; these changes will be incorporated in new editions of the publication. IBM may make improvements and/or changes in the product(s) and/or the program(s) described in this publication at any time without notice.

IBM may use or distribute any of the information you supply in any way it believes appropriate without incurring any obligation to you.

Any references in this publication to non-IBM Web sites are provided for convenience only and do not in any manner serve as an endorsement of those Web sites. The materials at those Web sites are not part of the materials for this IBM product, and use of those Web sites is at your own risk.

---

## **Processing date data**

This IBM hardware product and IBM software products that might be packaged with it have been designed, when used in accordance with their associated documentation, to process date data correctly within and between the 20th and 21st centuries, provided all other products (for example, software, hardware, and firmware) used with these products properly exchange accurate date data with them.

IBM cannot take responsibility for the date data processing capabilities of non-IBM products, even if those products are preinstalled or otherwise distributed by IBM. You should contact the vendors responsible for those products directly to determine the capabilities of their products and update them if needed. This IBM hardware product cannot prevent errors that might occur if software, upgrades, or peripheral devices you use or exchange data with do not process date data correctly.

The foregoing is a Year 2000 Readiness Disclosure.

Any performance data contained herein was determined in a controlled environment. Therefore, the result obtained in other operating environments may vary significantly. Some measurements may have been made on development-level

systems and there is no guarantee that these measurements will be the same on generally available systems. Furthermore, some measurements may have been estimated through extrapolation. Actual results may vary. Users of this document should verify the applicable data for their specific environment.

---

## Trademarks

The following terms are trademarks of the IBM Corporation in the United States, other countries, or both:

IBM

Wake on LAN

HelpCenter

Microsoft and Windows are trademarks of Microsoft Corporation in the United States, other countries, or both.

Other company, product, and service names may be trademarks or service marks of others.

---

## Electronic emission notices

10/100 Dual Port Server Adapters

### Federal Communications Commission (FCC) statement

**Note:** This equipment has been tested and found to comply with the limits for a Class B digital device, pursuant to Part 15 of the FCC Rules. These limits are designed to provide reasonable protection against harmful interference in a residential installation. This equipment generates, uses, and can radiate radio frequency energy and, if not installed and used in accordance with the instructions, may cause harmful interference to radio communications. However, there is no guarantee that interference will not occur in a particular installation. If this equipment does cause harmful interference to radio or television reception, which can be determined by turning the equipment off and on, the user is encouraged to try to correct the interference by one or more of the following measures:

- Reorient or relocate the receiving antenna.
- Increase the separation between the equipment and receiver.
- Connect the equipment into an outlet on a circuit different from that to which the receiver is connected.
- Consult an IBM authorized dealer or service representative for help.

Properly shielded and grounded cables and connectors must be used in order to meet FCC emission limits. Proper cables and connectors are available from IBM authorized dealers. IBM is not responsible for any radio or television interference

caused by using other than recommended cables and connectors or by unauthorized changes or modifications to this equipment. Unauthorized changes or modifications could void the user's authority to operate the equipment.

This device complies with Part 15 of the FCC Rules. Operation is subject to the following two conditions: (1) this device may not cause harmful interference, and (2) this device must accept any interference received, including interference that may cause undesired operation.

Responsible party:

International Business Machines Corporation  
New Orchard Road  
Armonk, NY 10504  
Telephone: 1-919-543-2193



Tested To Comply  
With FCC Standards  
FOR HOME OR OFFICE USE

### **Industry Canada Class B emission compliance statement**

This Class B digital apparatus complies with Canadian ICES-003.

### **Avis de conformité a la réglementation d'Industrie Canada**

Cet appareil numérique de classe B est conforme à la norme NMB-003 du Canada.

### **Deutsche EMV-Direktive (electromagnetische Verträglichkeit)**

Dieses Gerät ist berechtigt in Übereinstimmung mit dem deutschen EMVG vom 9.Nov.92 das EG-Konformitätszeichen zu führen.

Der Aussteller der Konformitätserklärung ist die IBM UK, Greenock.

Dieses Gerät erfüllt die Bedingungen der EN 55022 Klasse B.

### **European Union - emission directive**

This product is in conformity with the protection requirements of EU Council Directive 89/366/ECC on the approximation of the laws of the Member States relating to electromagnetic compatibility.



IBM can not accept responsibility for any failure to satisfy the protection requirements resulting from a non-recommended modification of the product, including the fitting of non-IBM option cards.

This product has been tested and found to comply with the limits for Class B Information Technology Equipment according to CISPR 22/European Standard EN 55022. The limits for Class B equipment were derived for typical residential environments to provide reasonable protection against interference with licensed communication devices.

### **Union Européenne - Directive Conformité électromagnétique**

Ce produit est conforme aux exigences de protection de la Directive 89/336/EEC du Conseil de l'UE sur le rapprochement des lois des États membres en matière de compatibilité électromagnétique.

IBM ne peut accepter aucune responsabilité pour le manquement aux exigences de protection résultant d'une modification non recommandée du produit, y compris l'installation de cartes autres que les cartes IBM.

Ce produit a été testé et il satisfait les conditions de l'équipement informatique de Classe B en vertu de CISPR22/Standard européen EN 55022. Les conditions pour l'équipement de Classe B ont été définies en fonction d'un contexte résidentiel ordinaire afin de fournir une protection raisonnable contre l'interférence d'appareils de communication autorisés.

### **Unione Europea - Directiva EMC (Conformidad electromagnética)**

Este producto satisface los requisitos de protección del Consejo de la UE, Directiva 89/336/CEE en lo que a la legislación de los Estados Miembros sobre compatibilidad electromagnética se refiere.

IBM no puede aceptar responsabilidad alguna si este producto deja de satisfacer dichos requisitos de protección como resultado de una modificación no recomendada del producto, incluyendo el ajuste de tarjetas de opción que no sean IBM.

Este producto ha sido probado y satisface los límites para Equipos Informáticos Clase B de conformidad con el Estándar CISPR22 y el Estándar Europeo EN 55022. Los límites para los equipos de Clase B se han establecido para entornos residenciales típicos a fin de proporcionar una protección razonable contra las interferencias con dispositivos de comunicación licenciados.

### **Union Europea - Normativa EMC**

Questo prodotto è conforme alle normative di protezione ai sensi della Direttiva del Consiglio dell'Unione Europea 89/336/CEE sull'armonizzazione legislativa degli stati membri in materia di compatibilità elettromagnetica.

IBM non accetta responsabilità alcuna per la mancata conformità alle normative di protezione dovuta a modifiche non consigliate al prodotto, compresa l'installazione di schede e componenti di marca diversa da IBM.

Le prove effettuate sul presente prodotto hanno accertato che esso rientra nei limiti stabiliti per le apparecchiature di informatica Classe B ai sensi del CISPR 22/Norma Europea EN 55022. I limiti delle apparecchiature della Classe B sono stati stabiliti al fine di fornire ragionevole protezione da interferenze mediante dispositivi di comunicazione in concessione in ambienti residenziali tipici.

이 기기는 가정용으로 전자파 적합등록을 기기로서

주거지역에서는 물론 모든 지역에서 사용 할 수 있습니다.

この装置は、情報処理装置等電波障害自主規制協議会（VCCI）の基準に基づきクラスB情報技術装置です。この装置は、家庭環境で使用することを目的としていますが、この装置がラジオやテレビジョン受信機に近接して使用されると、受信障害を引き起こすことがあります。  
取扱説明書に従って正しい取り扱いをして下さい。

**Japanese statement of compliance for products less than or equal to 20 A per phase**

高調波ガイドライン適合品





部品番号: 22P4914

Printed in Japan

(1P) P/N: 22P4914



**日本アイ・ビー・エム株式会社**

〒106-8711 東京都港区六本木3-2-12